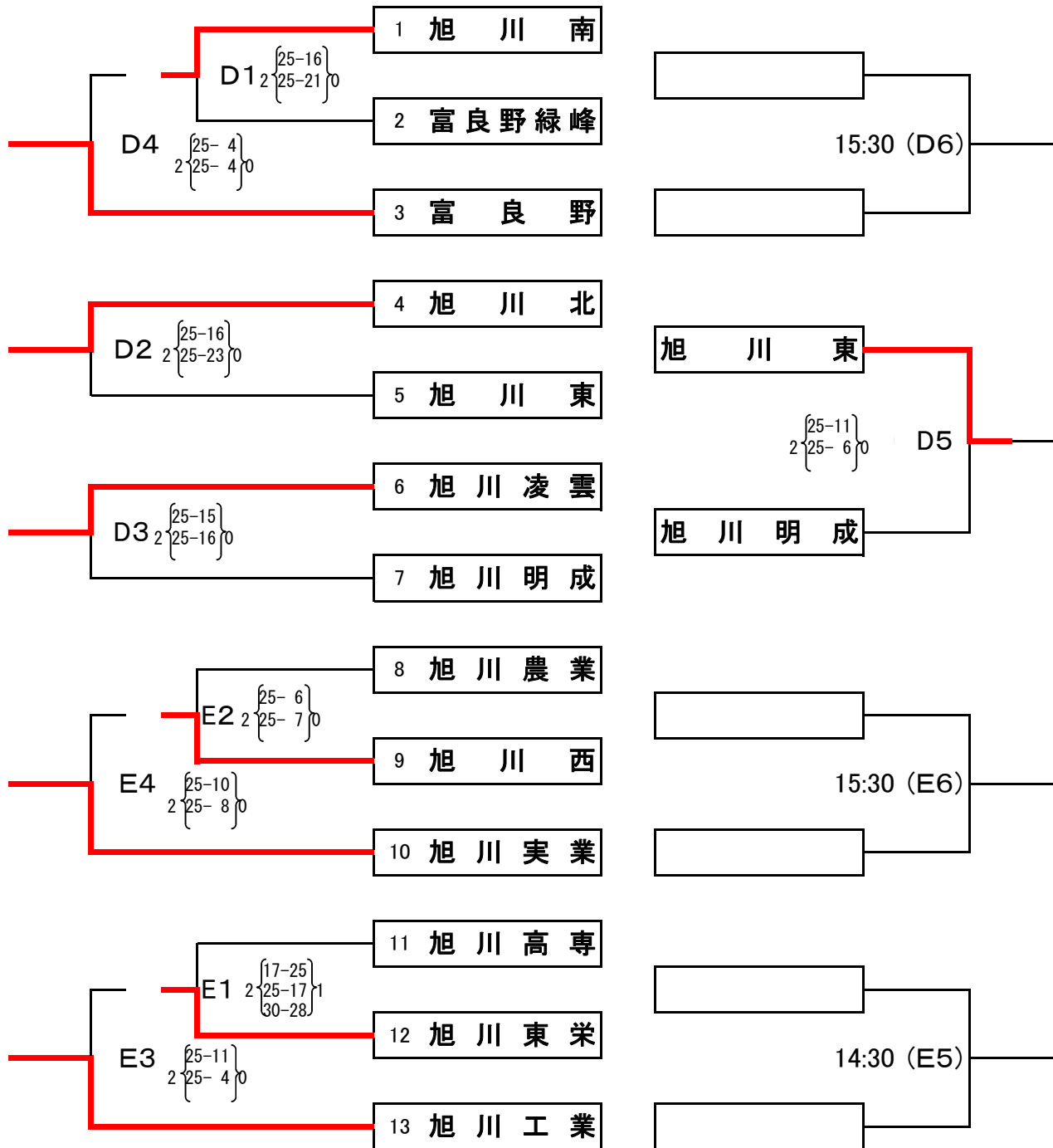


## 男子 予選グループ戦組み合わせ

5月30日(水) 旭川実業高等学校体育館(D・Eコート)



D・E モルテン

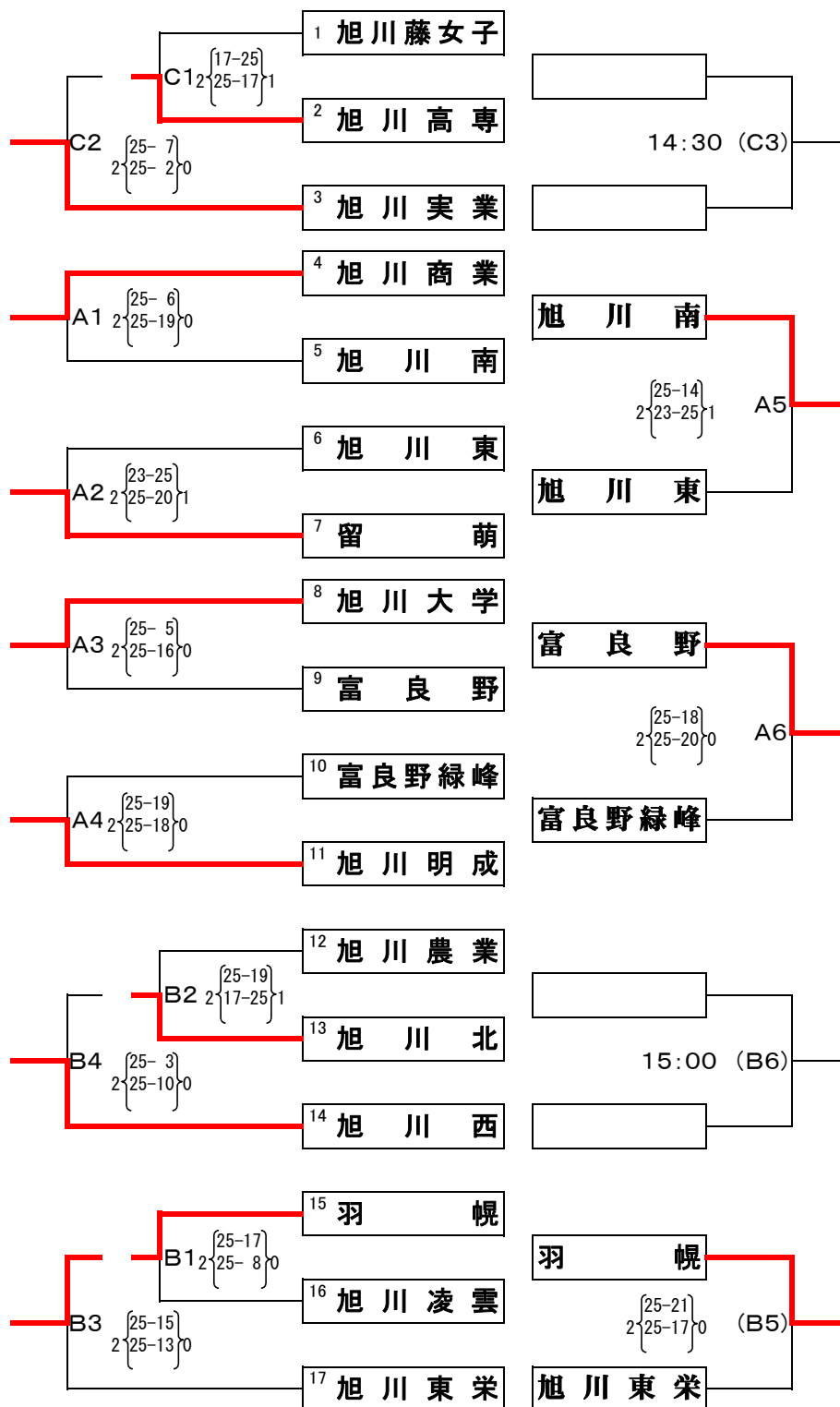
※3チームのグループ戦の2戦目は1戦目の敗者チームが出場。2敗のチームが出れば、3戦目は行わない。

## 女子 予選グループ戦組み合わせ

5月30日(水)

旭川市総合体育館(A・Bコート)

旭川藤女子高等学校体育館(Cコート)

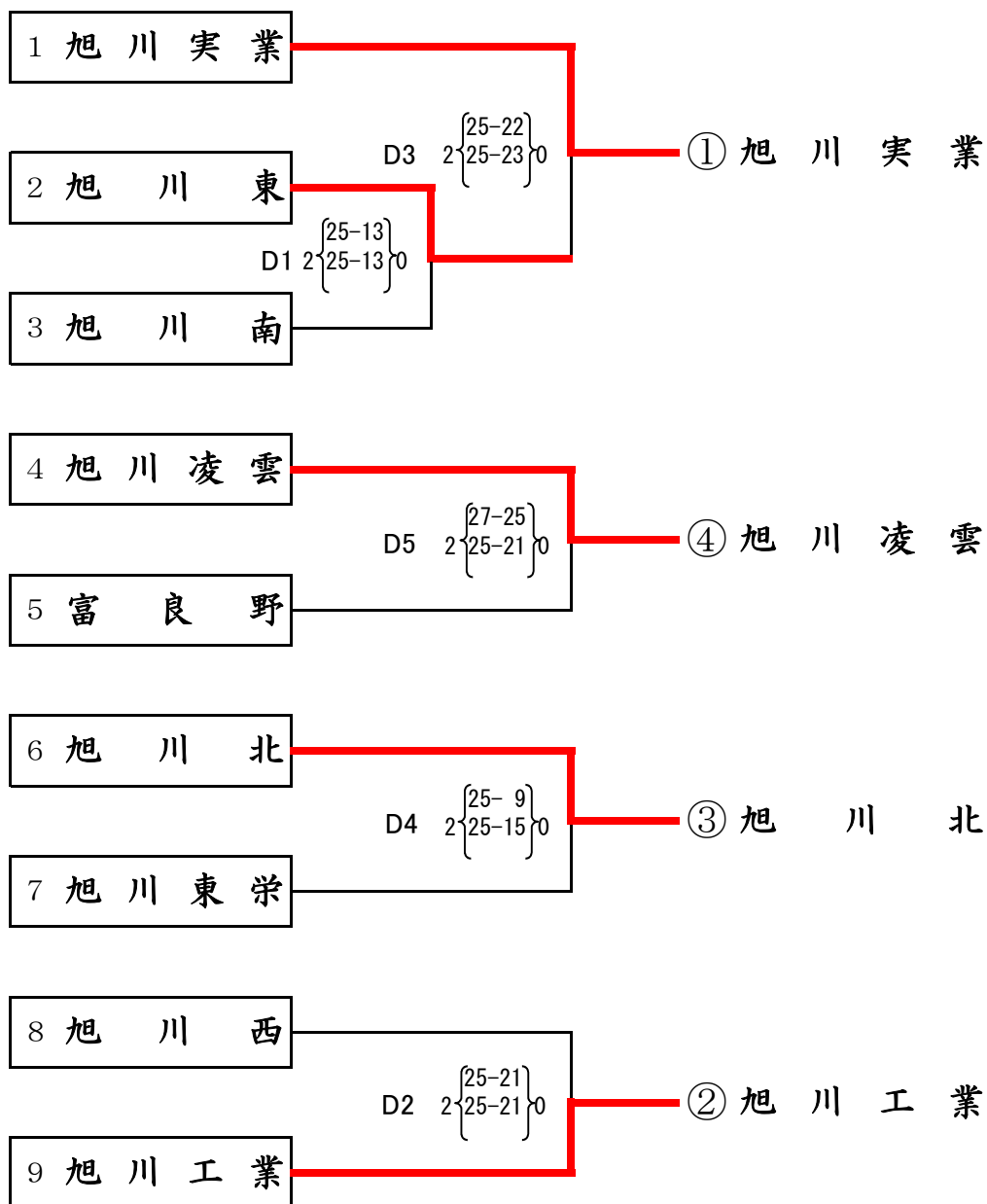


A・B・C ミカサ

※3チームのグループ戦の2戦目は1戦目の敗者チームが出場。2敗のチームが出れば、3戦目は行わない。

# 男子 決勝トーナメント戦

5月31日(木) 旭川実業高等学校体育館 (Dコート)



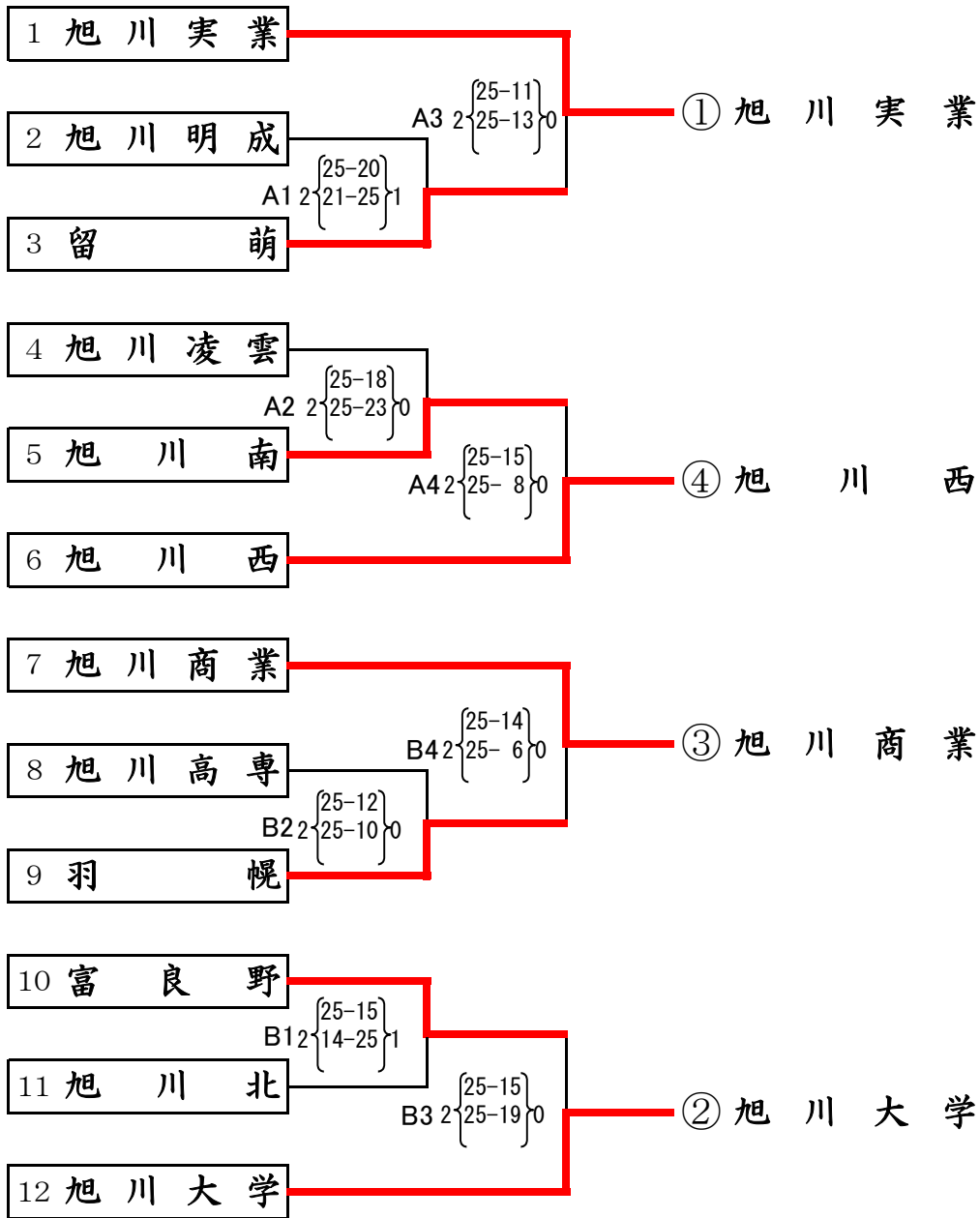
D モルテン

# 女子 決勝トーナメント戦

5月31日(木)

旭川市総合体育館

(A・Bコート)



A・B ミカサ

# 男子・女子決勝リーグ戦

6月1日(金) 旭川市総合体育館 (A・Bコート)

女子決勝リーグ	
第一試合	<p>Aコート 9:00～</p> <p>2 <math>\left[ \begin{array}{l} 25 - 3 \\ 25 - 5 \\ - \end{array} \right]</math> 0                      ① [旭川実業] [旭川西] ④</p>
	<p>Bコート 9:00～</p> <p>0 <math>\left[ \begin{array}{l} 21 - 25 \\ 22 - 25 \\ - \end{array} \right]</math> 2                      ② [旭川大学] [旭川商業] ③</p>
第二試合	<p>Aコート 11:00～</p> <p>2 <math>\left[ \begin{array}{l} 25 - 11 \\ 25 - 14 \\ - \end{array} \right]</math> 0                      ① [旭川実業] [旭川商業] ③</p>
	<p>Bコート 11:00～</p> <p>2 <math>\left[ \begin{array}{l} 25 - 19 \\ 25 - 10 \\ - \end{array} \right]</math> 0                      ② [旭川大学] [旭川西] ④</p>
第三試合	<p>Aコート 13:00～</p> <p>2 <math>\left[ \begin{array}{l} 25 - 22 \\ 25 - 17 \\ - \end{array} \right]</math> 0                      ① [旭川実業] [旭川大学] ②</p>
	<p>Bコート 13:00～</p> <p>2 <math>\left[ \begin{array}{l} 25 - 15 \\ 25 - 17 \\ - \end{array} \right]</math> 0                      ③ [旭川商業] [旭川西] ④</p>

男子決勝リーグ	
第一試合	<p>Aコート 10:00～</p> <p>2 <math>\left[ \begin{array}{l} 25 - 12 \\ 25 - 16 \\ - \end{array} \right]</math> 0                      ① [旭川実業] [旭川凌雲] ④</p>
	<p>Bコート 10:00～</p> <p>2 <math>\left[ \begin{array}{l} 25 - 23 \\ 26 - 28 \\ 25 - 20 \end{array} \right]</math> 1                      ② [旭川工業] [旭川北] ③</p>
第二試合	<p>Aコート 12:00～</p> <p>2 <math>\left[ \begin{array}{l} 25 - 19 \\ 25 - 16 \\ - \end{array} \right]</math> 0                      ① [旭川実業] [旭川北] ③</p>
	<p>Bコート 12:00～</p> <p>2 <math>\left[ \begin{array}{l} 25 - 14 \\ 25 - 17 \\ - \end{array} \right]</math> 0                      ② [旭川工業] [旭川凌雲] ④</p>
第三試合	<p>Aコート 14:00～</p> <p>2 <math>\left[ \begin{array}{l} 25 - 18 \\ 25 - 22 \\ - \end{array} \right]</math> 0                      ① [旭川実業] [旭川工業] ②</p>
	<p>Bコート 14:00～</p> <p>2 <math>\left[ \begin{array}{l} 25 - 15 \\ 25 - 14 \\ - \end{array} \right]</math> 0                      ③ [旭川北] [旭川凌雲] ④</p>

女子 ミカサ

男子 モルテン

# 男子・女子 決勝リーグ戦対戦表

## 女子

	チーム名	①	②	③	④	勝敗	順位
①	旭川実業		2-0	2-0	2-0	3勝0敗	1
②	旭川大学	0-2		0-2	2-0	1勝2敗	3
③	旭川商業	0-2	2-0		2-0	2勝1敗	2
④	旭川西	0-2	0-2	0-2		0勝3敗	4

## 男子

	チーム名	①	②	③	④	勝敗	順位
①	旭川実業		2-0	2-0	2-0	3勝0敗	1
②	旭川工業	0-2		2-1	2-0	2勝1敗	2
③	旭川北	0-2	1-2		2-0	1勝2敗	3
④	旭川凌雲	0-2	0-2	0-2		0勝3敗	4