

# 平成23年度 協会長杯中学校バレーボール大会 結果

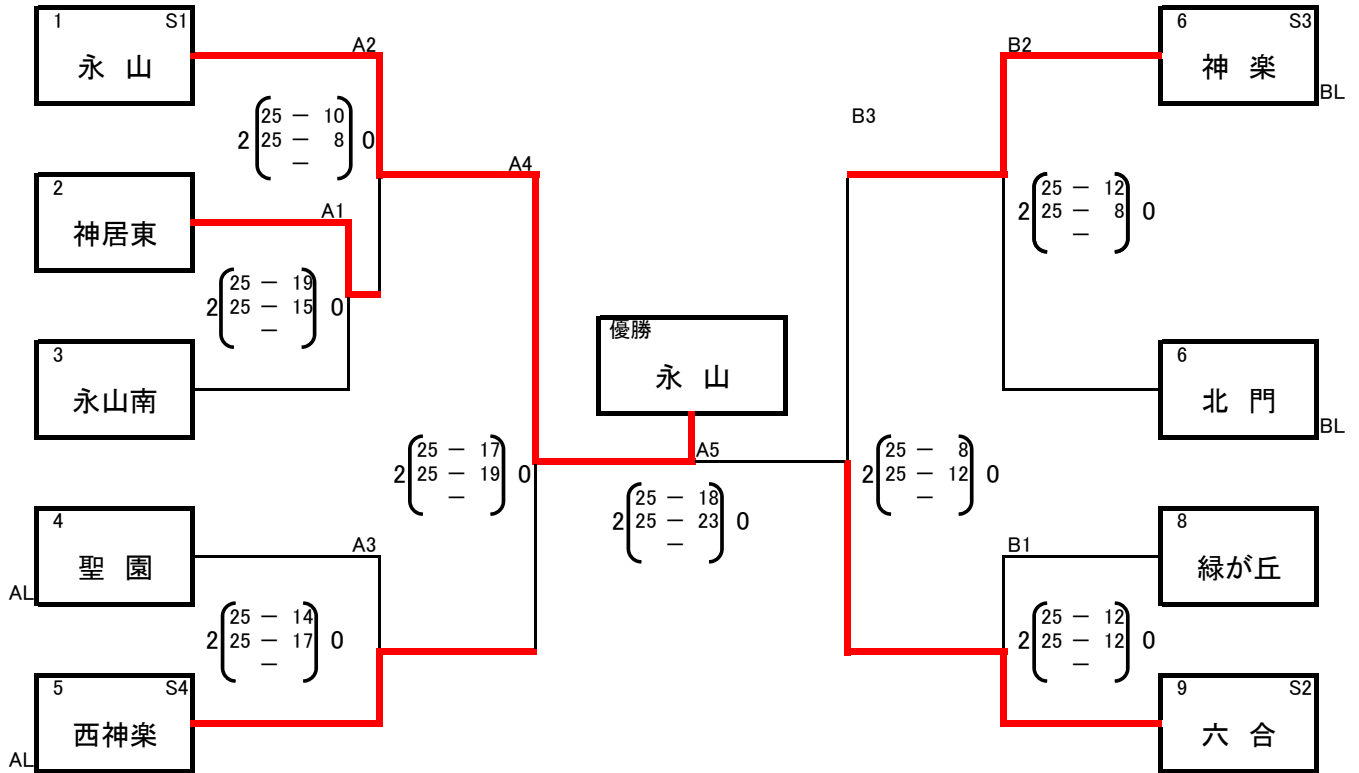
1 期日 平成24年1月28日(土)・29日(日)

2 会場

男子 旭川市立永山南中学校 (A・Bコート) <1/28> 開場 8:00 開会式 8:30 試合開始 9:00  
 女子 旭川市立忠和中学校 (A・Bコート) <1/28> 開場 8:00 開会式 8:30 試合開始 9:00  
 旭川市立北星中学校 (C・Dコート) <1/28> 開場 8:00 開会式 8:30 試合開始 9:00  
 旭川市立愛宕中学校 (A・Bコート) <1/29> 開場 8:00 試合開始 9:00  
 旭川市立東明中学校 (A・Bコート) <1/29> 開場 8:00 試合開始 9:00

## 男子決勝トーナメント戦<1日目>

- ・インフルエンザ等を考慮し、一日日程のトーナメントで行った。
- ・ラインジャッジは2試合目以降は前の試合の負けチームが行う

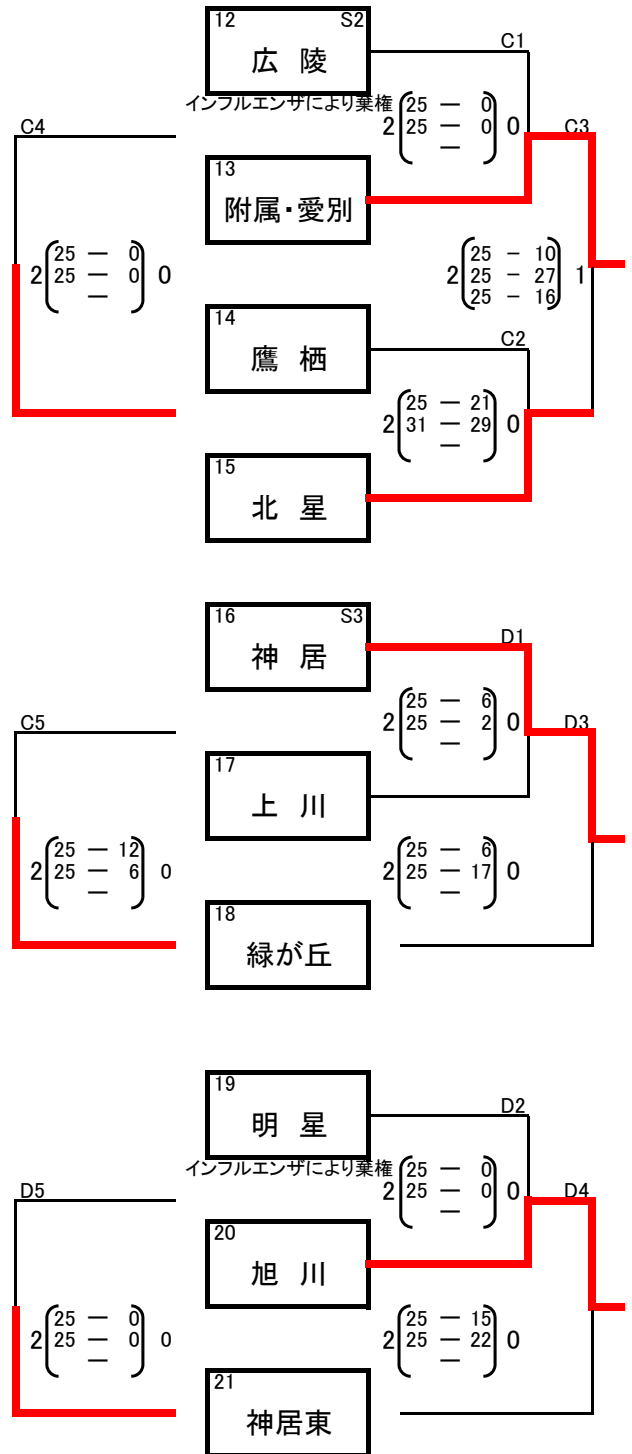
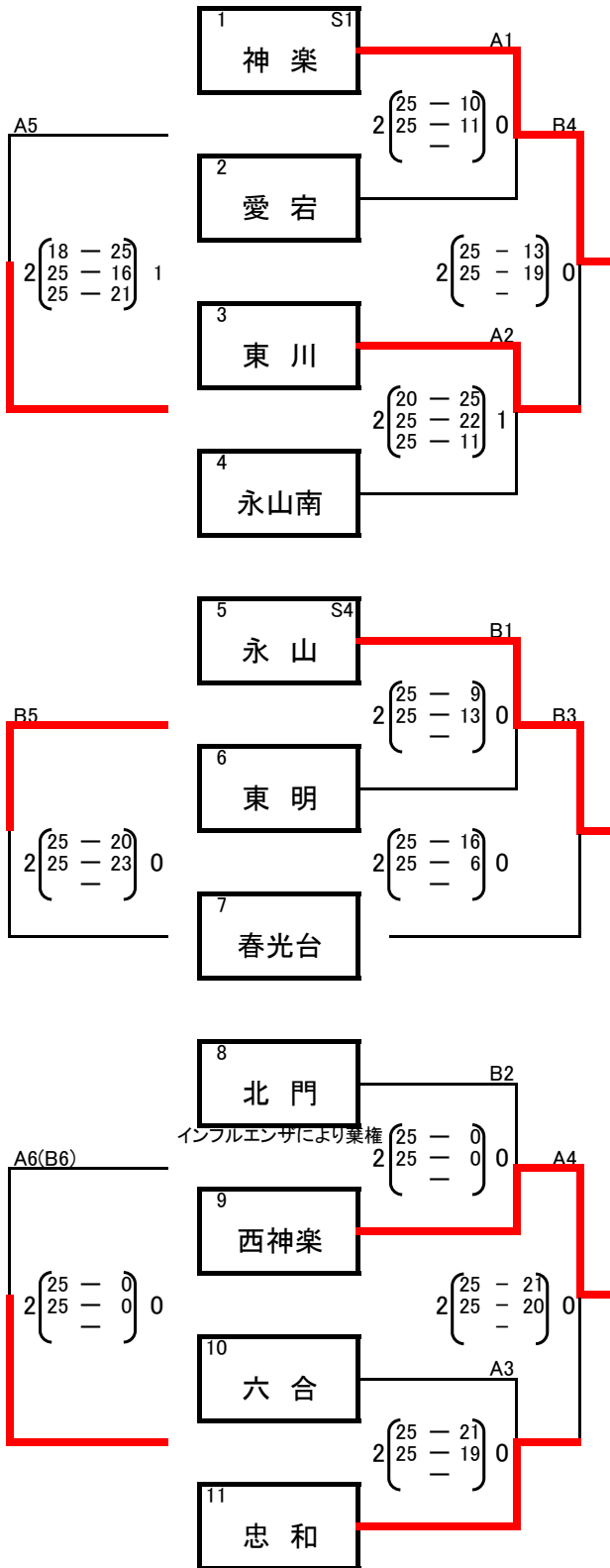


競技委員長  
 審判委員長  
 総務委員長

準優勝	3位	3位
六合	西神楽	神楽

# 女子予選ブロック戦<1日目>

- ・全てのブロックで、予選の順位をつける。
- ・シードチームと各ブロックで1位が、2勝0敗で勝ちあがった場合はシードされる。
- ・各ブロック最下位のチームは決勝トーナメントには進出できない。
- ・3チームブロックで勝敗が同じ場合は、セット率・得点率で順位を決める。
- ・ラインジャッジは当日別に指定する。

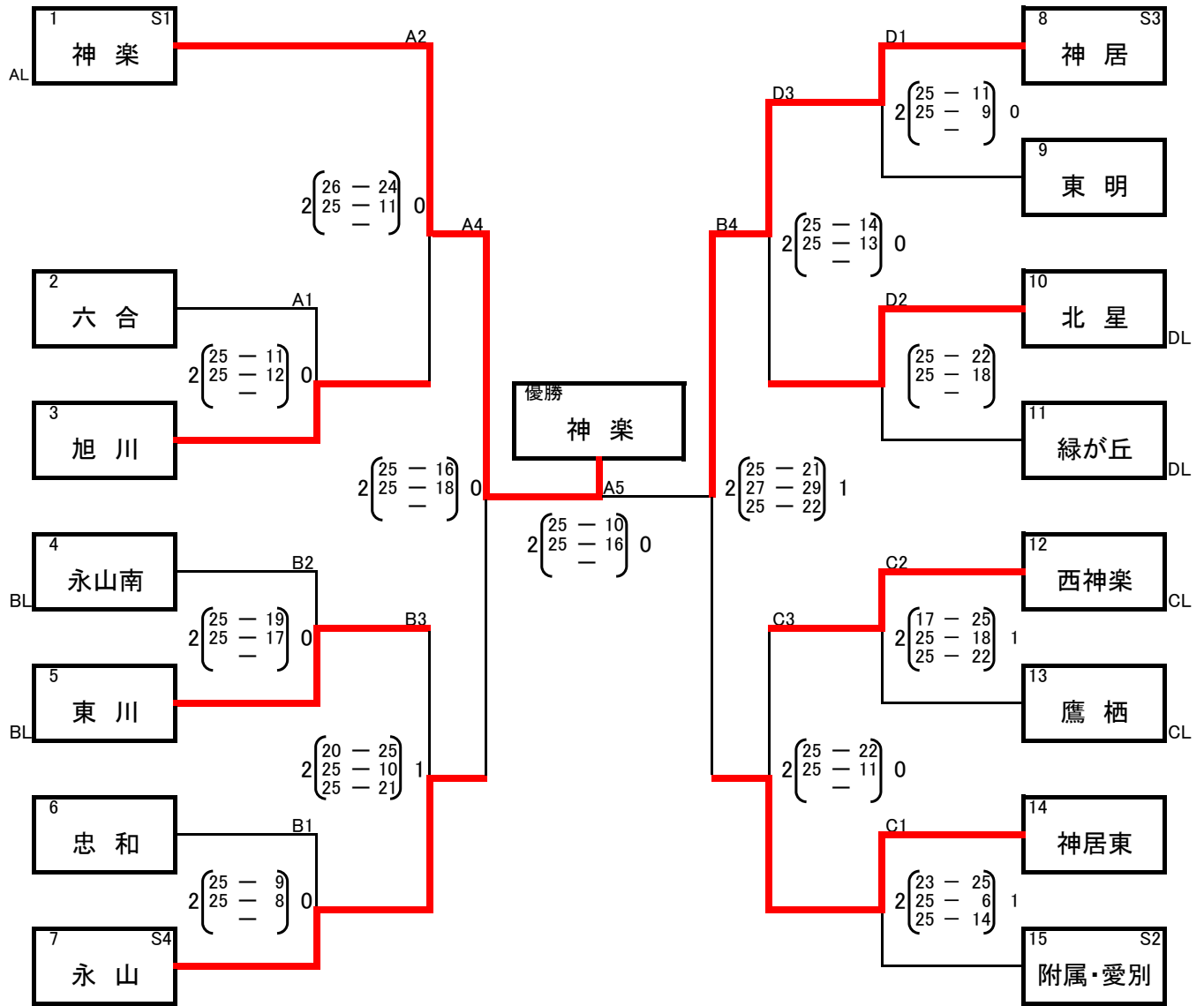


A・Bコート「忠和中学校」  
 競技委員長  
 審判委員長  
 総務委員長

C・Dコート「北星中学校」  
 競技委員長  
 審判委員長  
 総務委員長

女子決勝トーナメント戦<2日目>

・ラインジャッジは2試合目以降は前の試合の負けチームが行う。



準優勝  
神居

3位  
永山

3位  
神居東

A・Bコート「愛宕中学校」  
競技委員長  
審判委員長  
総務委員長

C・Dコート「東明中学校」  
競技委員長  
審判委員長  
総務委員長