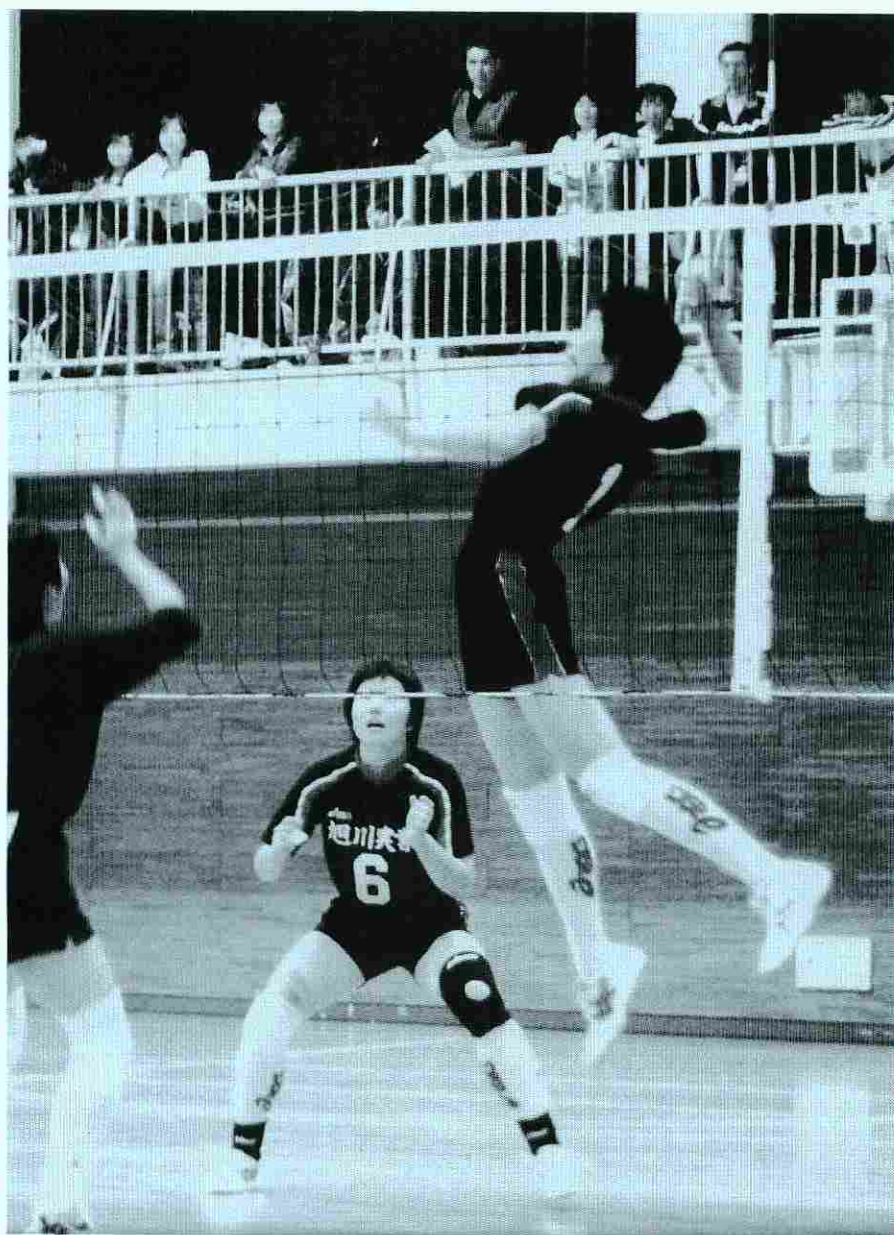


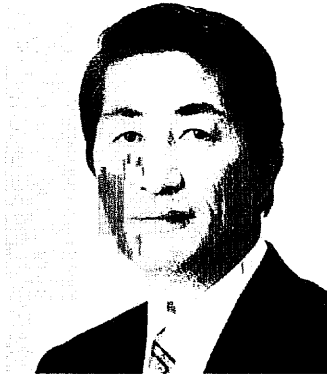
平成18年度 競技記録



旭川実業高校 松下琴美選手 (V・プレミアリーグ 東レ アローズ)
(第59回北海道バレーボール競技選手権大会平成18年6月14~17日 函館市民体育館)

旭川バレーボール協会

巻 頭 言



旭川バレーボール協会

会 長 加 藤 礼 一

これまで協会のために大きな貢献をいただきました松田会長のあとをお引き受けし、約2年が経過いたしました。この間、協会の皆様の暖かいご理解のもと、ご支援とご協力を賜り、旭川バレーボール協会の発展にご理解を頂き、心より深く感謝申し上げます。

旭川が固定開催となって3回目の全国高等学校バレーボール選抜優勝大会北北海道予選会も、全道から53チームを迎え多くの観客を動員し盛会に終了しました。惜しくも旭川代表チームが春高全国大会へ進出することは出来ませんでした。連続開催を成功させることは協会の皆様が一致団結して運営にあたっていただいたお陰であると、感謝致しております。

バレーボール競技は、一人のスーパースターがいても勝てない競技です。コートの中の選手と、コートの外から支えてくれる人たちのチームワークがあって初めて勝てるという厳しい条件から成り立っております。選手諸君はそれに対して、日頃から鍛えた技術と精神力を持って挑戦していくわけです。

私は市内で行われるバレー競技を観戦しながら、この日のために各チームが普段から弛むことなく、過酷な練習を乗り越えて来たであろうことを思い、そしてボールを拾う真剣な姿に、胸が熱くなりました。現代の社会では、あまり苦勞しなくても楽な生活ができますが、一つの目標を持って精進を重ねる姿は見ていて清々しいものです。精一杯のプレーは多くの人々に感動を与えたものと思います。

なお、本年度は旭川協会で育った2名の選手が国内最高峰のV・プレミアリーグへ進みます。サントリーの二木健太選手と、東レの松下琴美選手は協会員一同で応援を続けたいと喜んでいるところであります。

18年度も多くの皆様方に大変お世話になりました。物心両面にわたり多大のご苦勞をおかけいたしましたことに対して、心よりお礼申し上げます。

結びに協会の皆様が、今後一段と力を合わせて、バレー文化の発展に寄与してくれることを願って、ご挨拶と致します。

小学校の部

第25回旭川小学生バレーボール大会 新人戦

開催日/2006年2月11日(土)

会場/忠和公園体育館

開場 8:00

代表者会議 8:30

開会式 8:45

競技開始 9:00

男子

a1 神楽岡ボーイズ 2 $\begin{pmatrix} 21-19 \\ 21-17 \end{pmatrix}$ 0 西神楽BBII Jr
ボーイズ

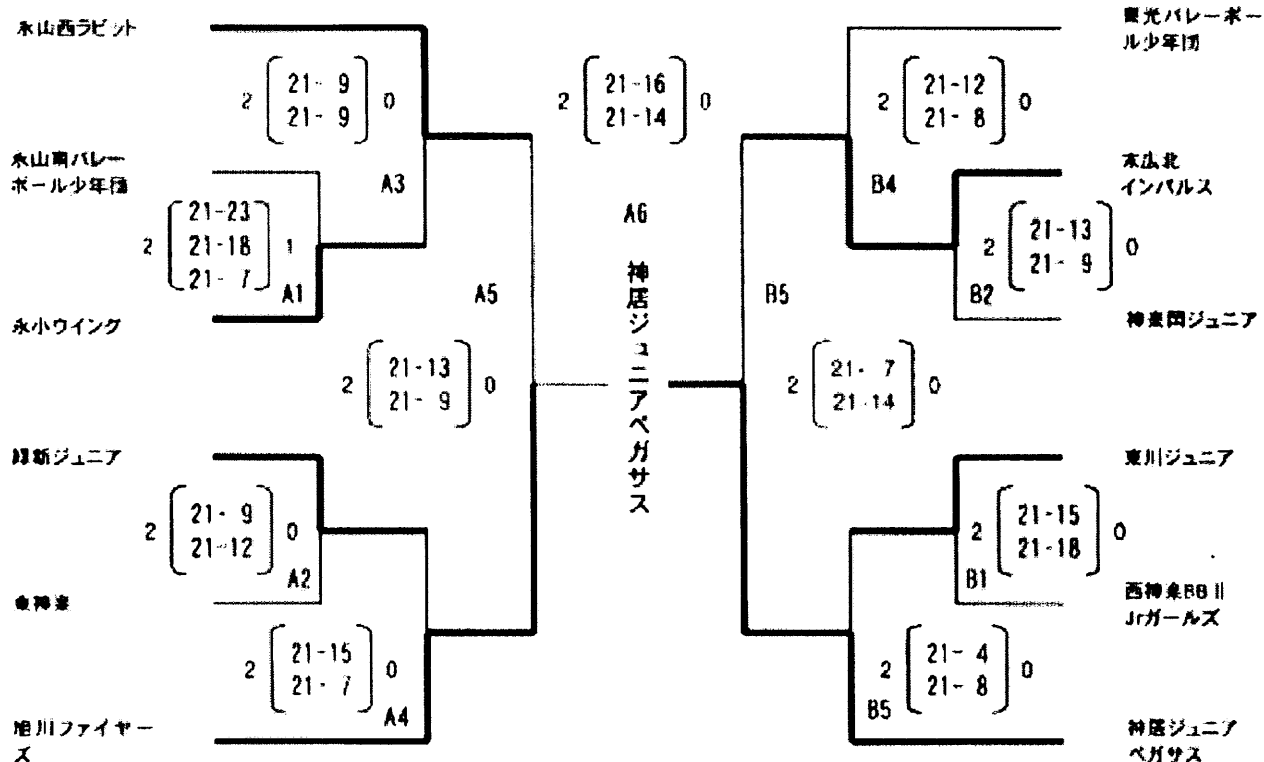
a2 神楽岡ボーイズ 2 $\begin{pmatrix} 21-10 \\ 21-18 \end{pmatrix}$ 0 永小ウイング

a3 西神楽BBII Jr
ボーイズ 2 $\begin{pmatrix} 21-8 \\ 21-18 \end{pmatrix}$ 0 永小ウイング

【男子結果】

優勝 神楽岡ボーイズ
準優勝 西神楽BBII Jrボーイズ
第3位 永小ウイング

女子



【女子結果】

優勝 神居ジュニアベガサス
準優勝 旭川ファイヤーズ
第3位 末広北インパルス
第3位 永山西ラビット

平成18年度バレー祭 (小学生の部)

開催日/2006年4月29日 (土)

会場/忠和公園体育館

開場 8:00

代表者会議 8:30

開会式 8:45

競技開始 9:00

男子

B5 西神奈BBII Jr
ボーイズ 2 $\begin{pmatrix} 21-10 \\ 21-7 \end{pmatrix}$ 0 永小ウイング

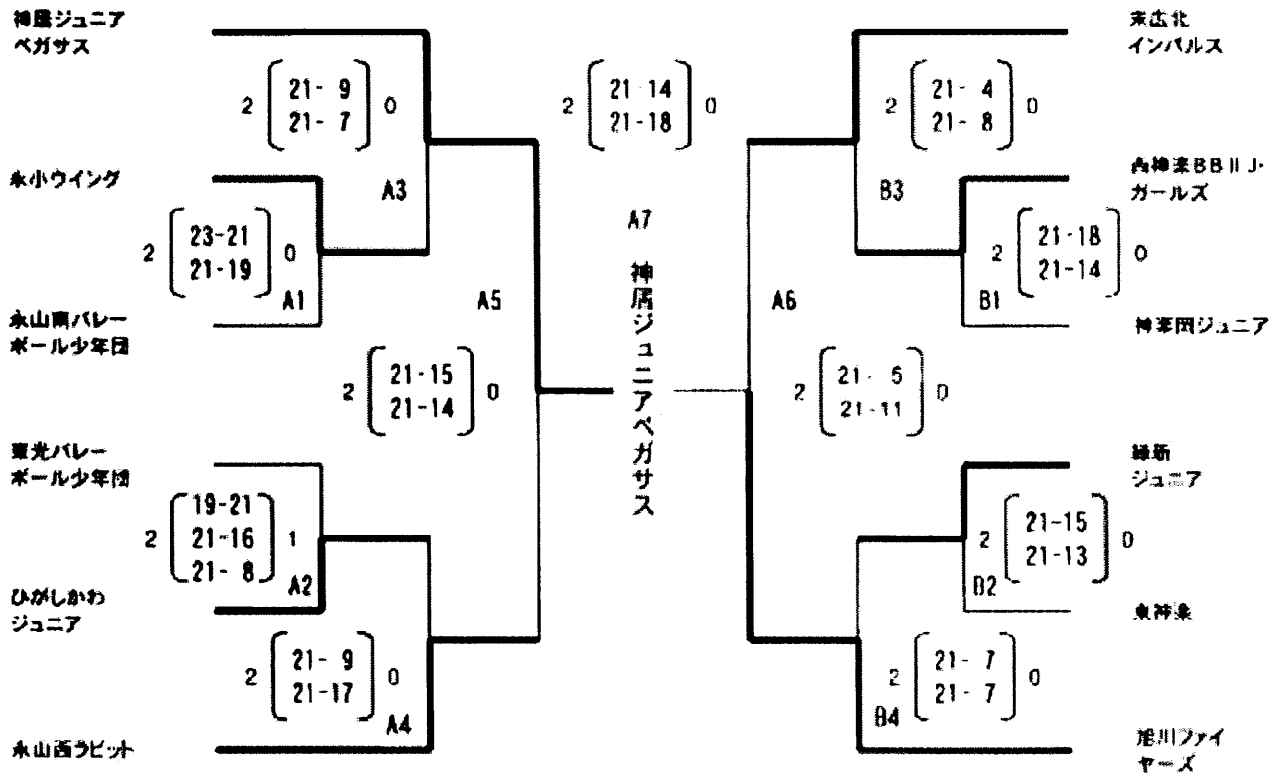
B6 神楽岡ボーイズ 2 $\begin{pmatrix} 21-13 \\ 21-5 \end{pmatrix}$ 0 永小ウイング

B7 神楽岡ボーイズ 2 $\begin{pmatrix} 21-12 \\ 21-12 \end{pmatrix}$ 0 西神奈BBII Jr
ボーイズ

【男子結果】

優勝 神楽岡ボーイズ
準優勝 西神奈BBII Jrボーイズ
第3位 永小ウイング

女子



●女子3・4シート

末広北インバルス ————— 永山西ラビット

A8
1 $\begin{pmatrix} 21-19 \\ 13-21 \\ 14-21 \end{pmatrix}$ 2

【女子結果】

優勝 神居ジュニアベガサス
準優勝 旭川ファイヤーズ
第3位 永山西ラビット
第3位 末広北インバルス

サントリーカップ第26回全日本バレーボール 小学生大会 北北海道地区旭川予選会

開催日/2006年6月11日(日)

会場/比布体育館

開場 8:00

代表者会議 8:30

開会式 8:45

競技開始 9:00

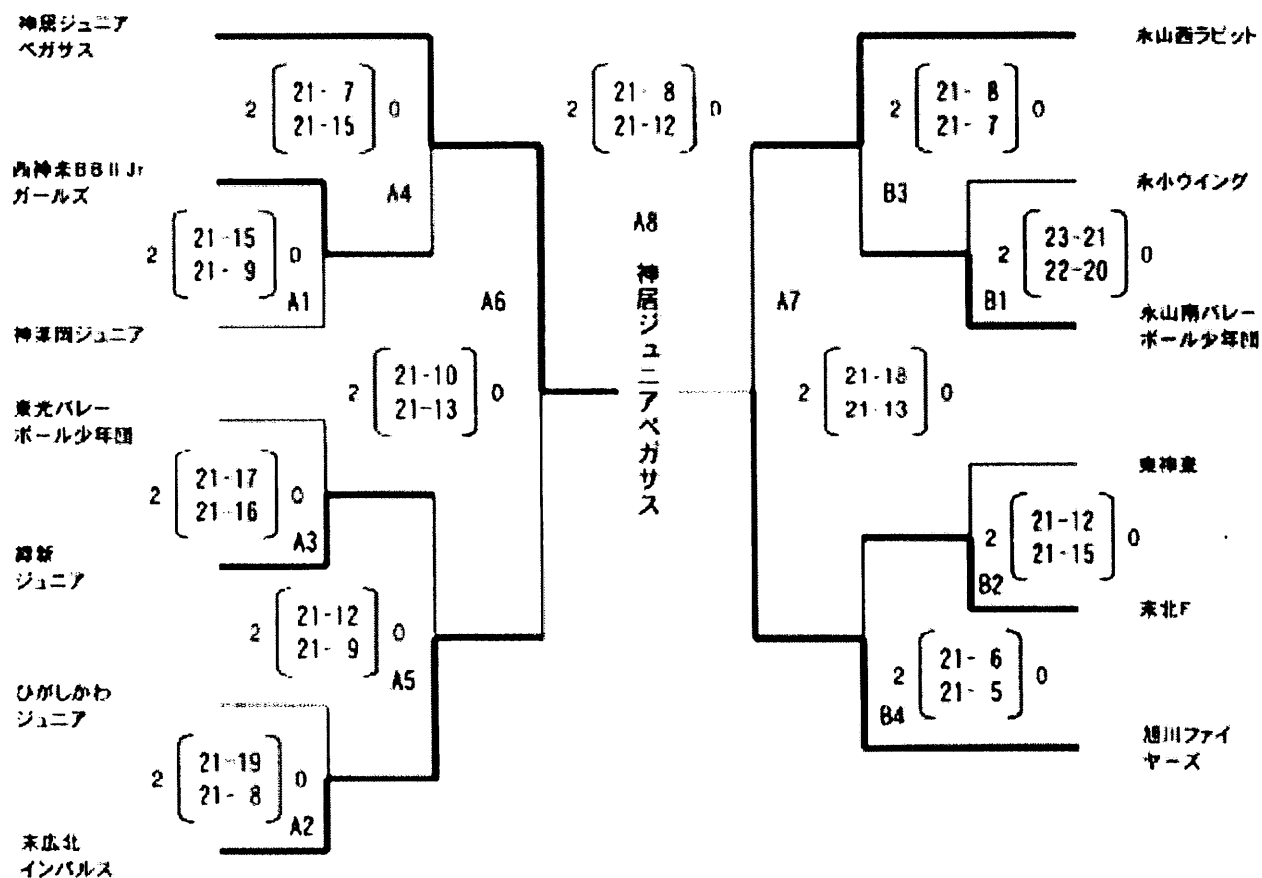
男子

B5	西神楽BB Jr ボーイズ	2	$\begin{pmatrix} 21-9 \\ 21-20 \end{pmatrix}$	0	永小ウイング
B6	神楽岡ボーイズ	2	$\begin{pmatrix} 17-21 \\ 21-14 \\ 21-13 \end{pmatrix}$	1	西神楽BB Jr ボーイズ
B7	神楽岡ボーイズ	2	$\begin{pmatrix} 22-20 \\ 21-8 \end{pmatrix}$	0	永小ウイング

【男子結果】

優勝 神楽岡ボーイズ
準優勝 西神楽BB Jr ボーイズ
第3位 永小ウイング

女子



●女子3・4シート

永山西ラビット ----- 永広北インバルス

B8

1	$\begin{pmatrix} 21-9 \\ 21-10 \end{pmatrix}$	2
---	---	---

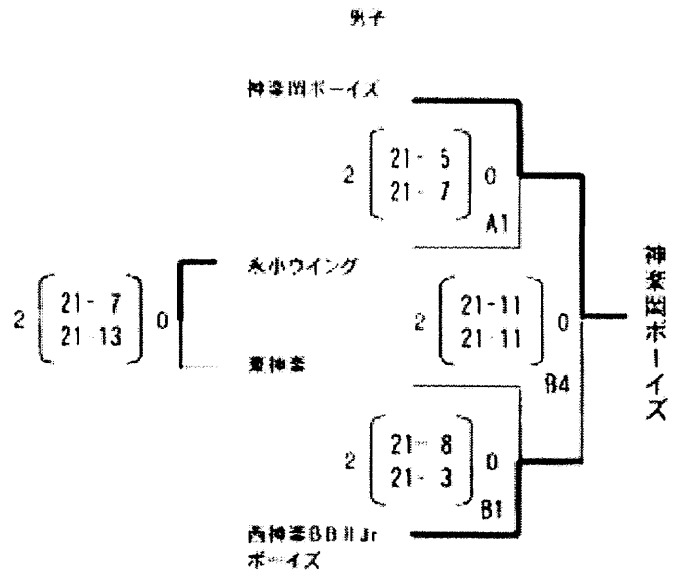
【女子結果】

優勝 神居ジュニアベガサス
準優勝 旭川ファイヤーズ
第3位 永山西ラビット
第3位 末広北インバルス

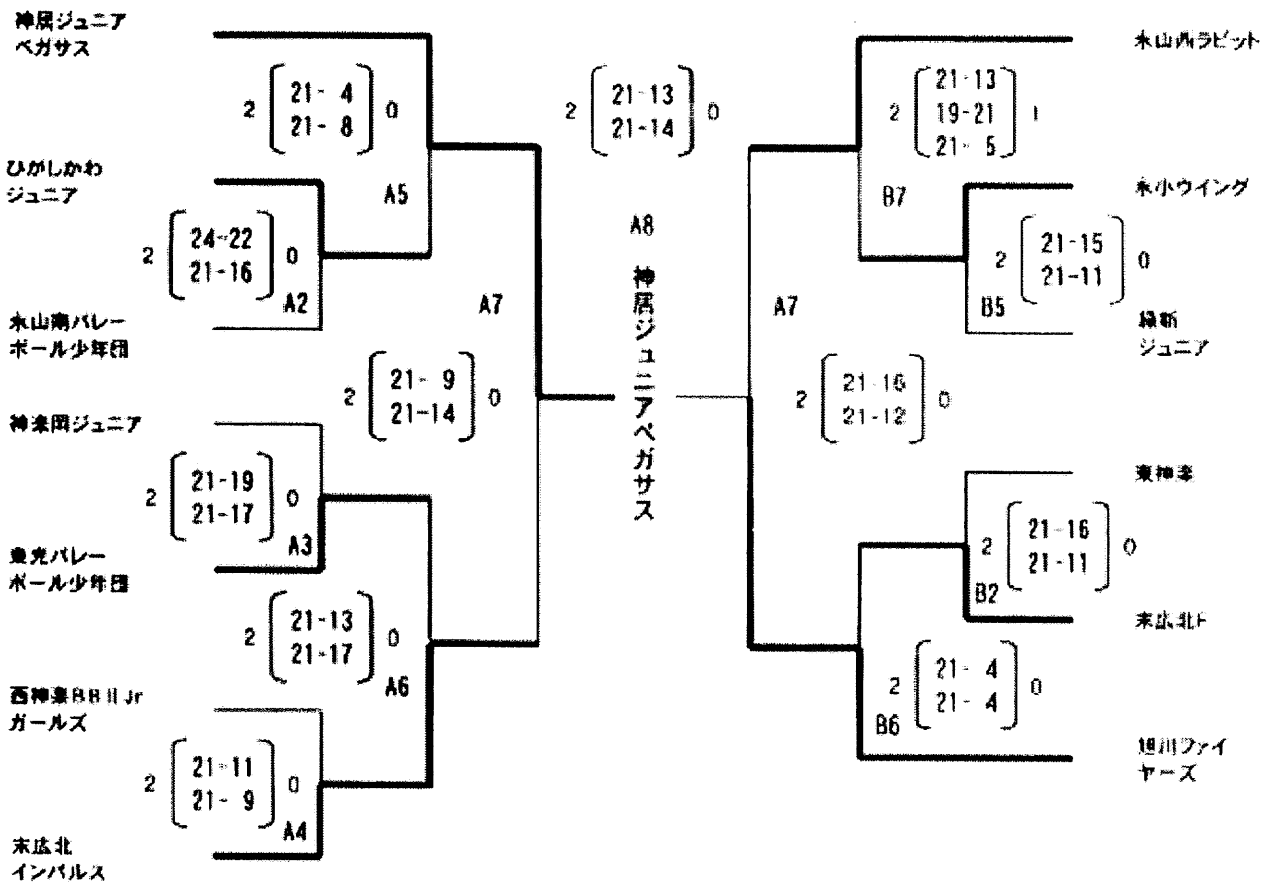
ミカサカップ 兼 第29回旭川小学生 バレーボール大会

開催日/2006年8月20日(日)
会場/比布体育館
開場 8:00
代表者会議 8:30
開会式 8:45
競技開始 9:00

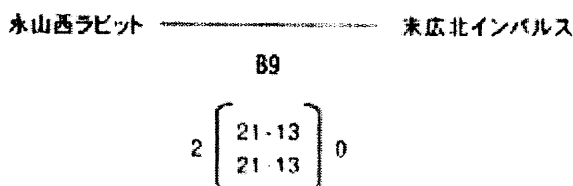
【男子結果】
優勝 神楽岡ボーイズ
準優勝 西神楽BBII Jrボーイズ
第3位 永小ウイング・東神楽



女子



●女子3・4シード

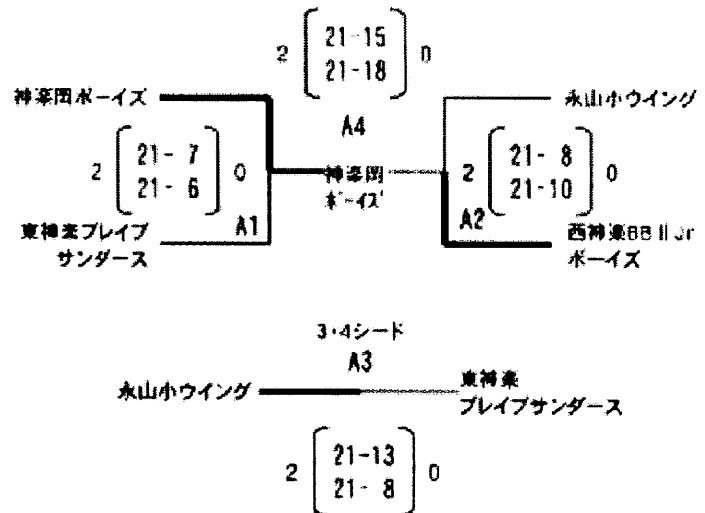


【女子結果】
優勝 神居ジュニアベガサス
準優勝 旭川ファイヤーズ
第3位 永山西ラビット
第3位 末広北インバルス

第26回道新カッフェ道北ブロック大会旭川地区予選

開催日/2006年9月17日(日)
 会場/忠和公園体育館(ABコート)
 神居小体育館(CDコート)
 開場 8:30
 開会式 9:15
 競技開始 9:30

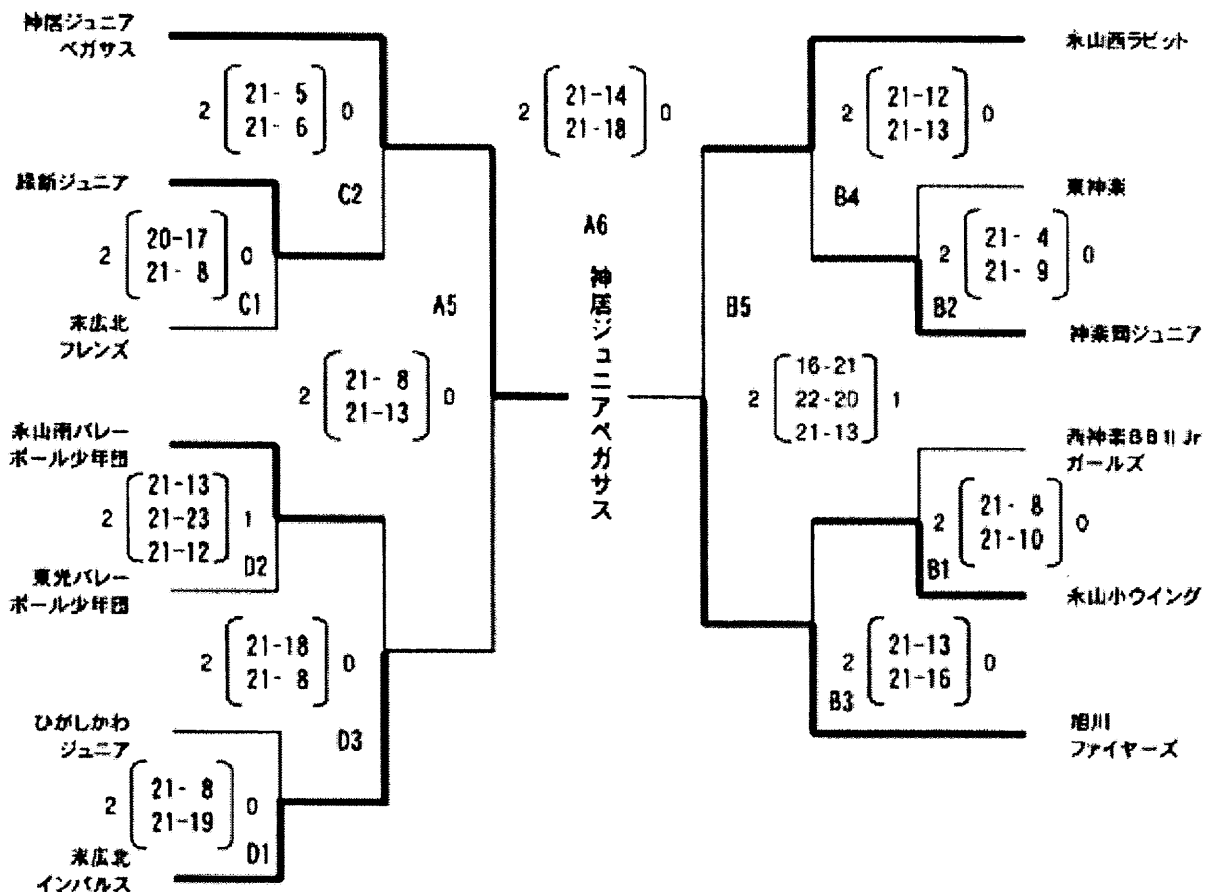
◎男子



【男子結果】

- 優勝 神楽岡ボーイズ
- 準優勝 西神楽BBII Jrボーイズ
- 第3位 永小ウイング
- 東神楽プレイブサンダース

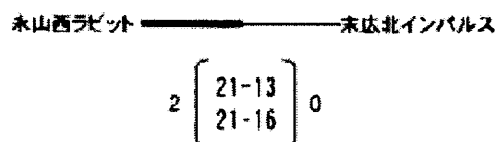
◎女子



【女子結果】

- 優勝 神居ジュニアベガサス
- 準優勝 旭川ファイヤーズ
- 第3位 永山西ラビット
- 第3位 末広北インパルス

第3代表決定戦

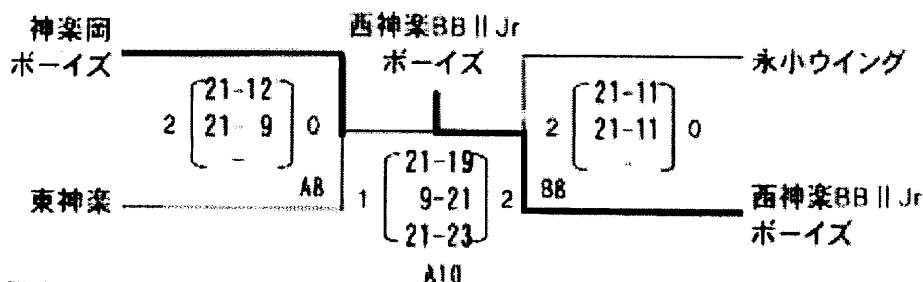


第9回 協会長杯 試合結果

開催日 平成18年11月26日(日)
会場 比布町体育館

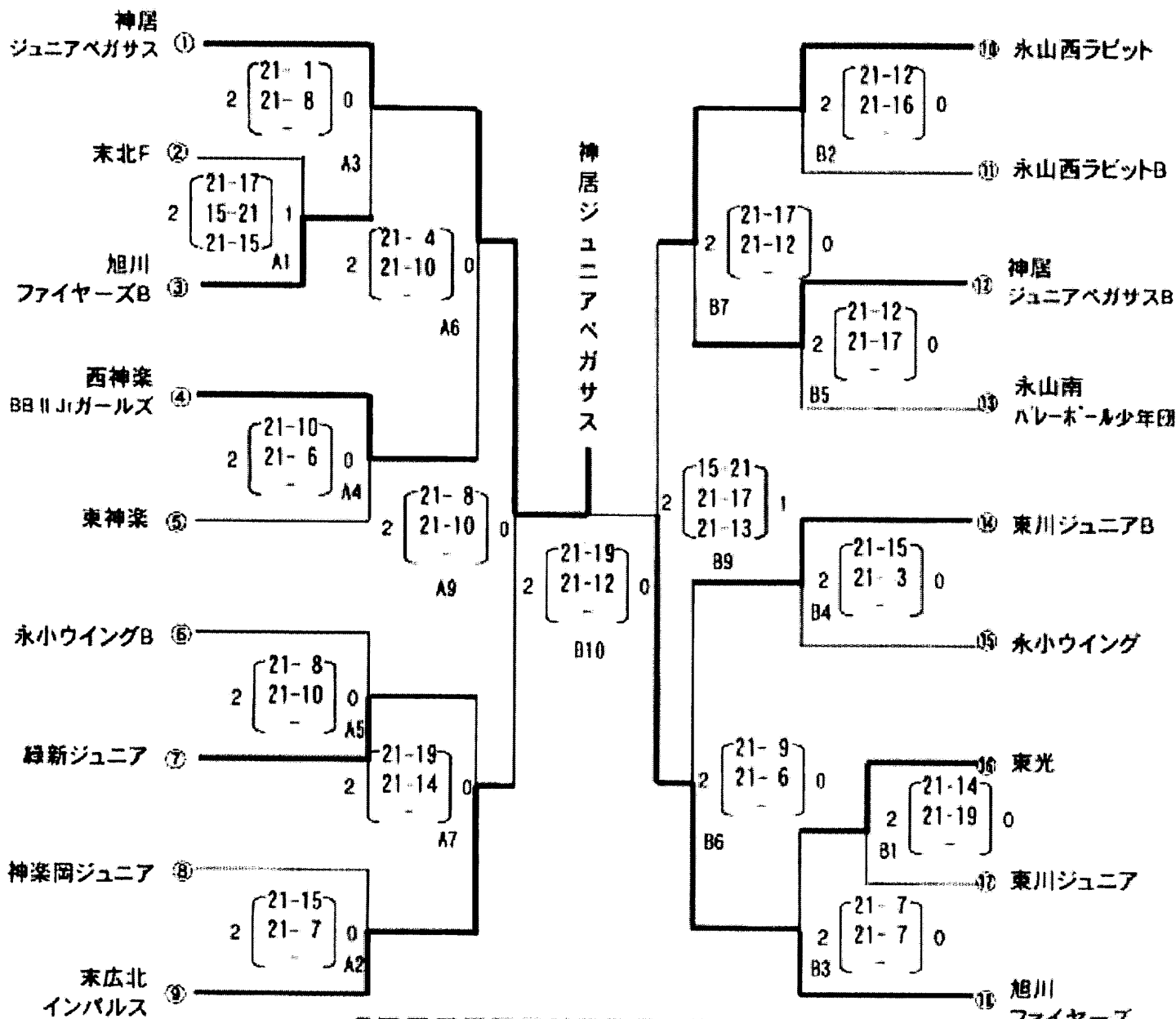
開場 8:00
開会式 8:45
競技開始 9:00

《男子》



【結果】
第1位 西神楽BB II Jrボーイズ
第2位 神楽岡ボーイズ
第3位 永小ウイング
東神楽

《女子》



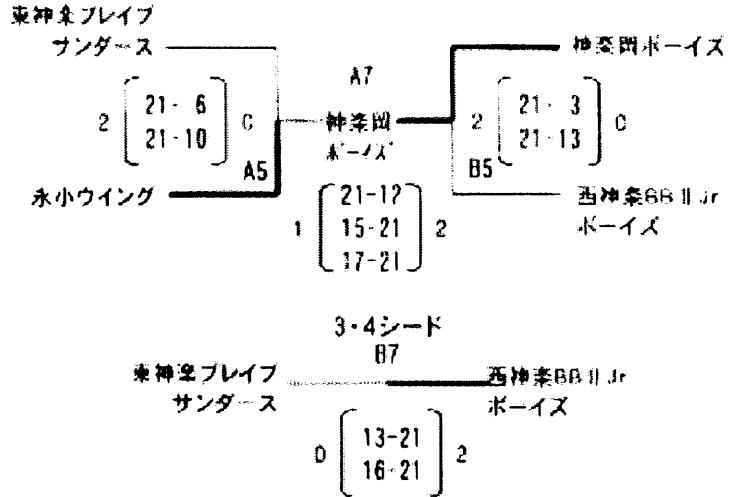
【結果】 第1位 神居ジュニアベガサス
第2位 旭川ファイヤーズ
第3位 永山西ラビット
末広北インパルス

第26回旭川小学生バレーボール大会 新人戦

開催日/2007年2月11日(日)
会場/忠和体育館(ABコート)

開場 8:00
開会式 8:45
競技開始 9:00

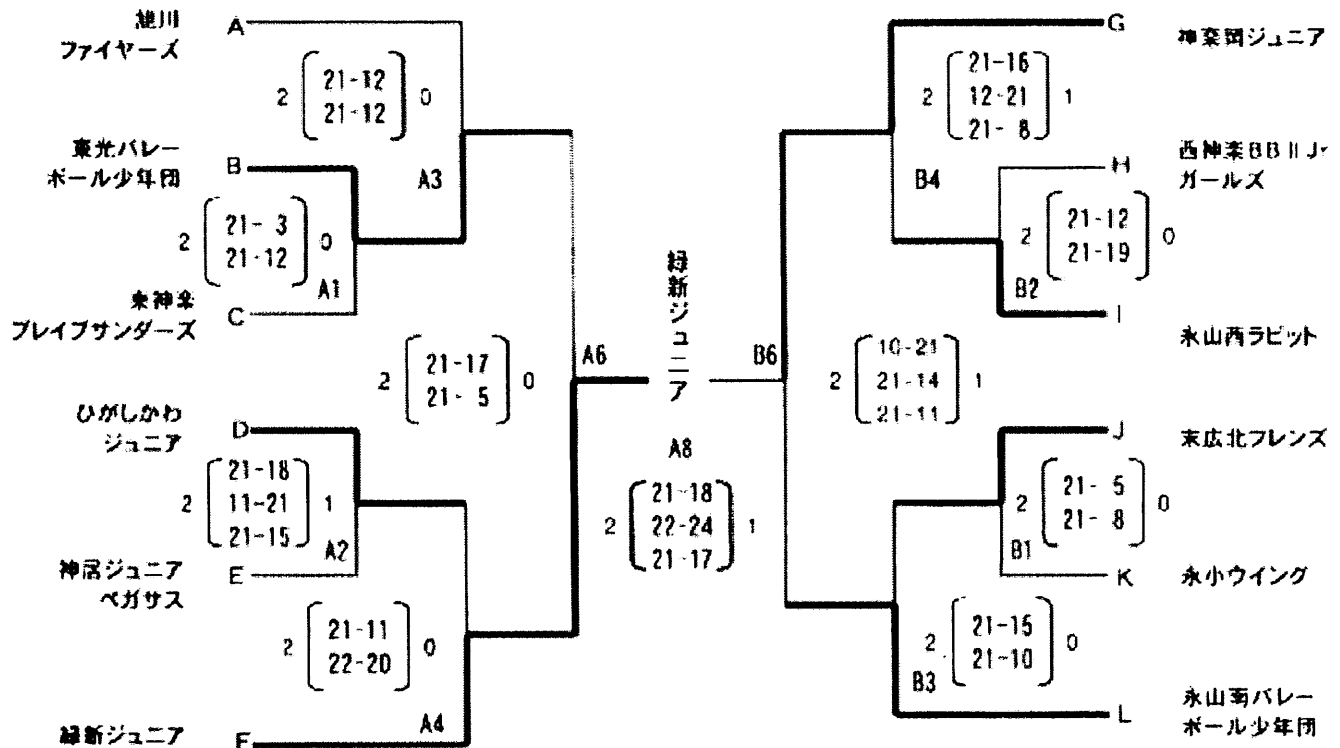
男子



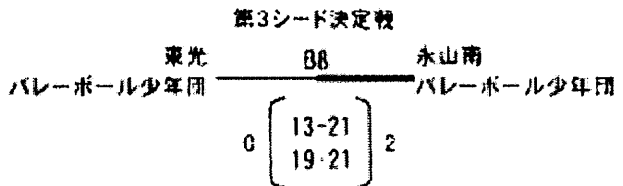
【男子結果】

優勝 神奈岡ボーイズ
準優勝 永小ウイング
第3位 西神奈BB Jr.ボーイズ
東神奈ブレイブサンダース

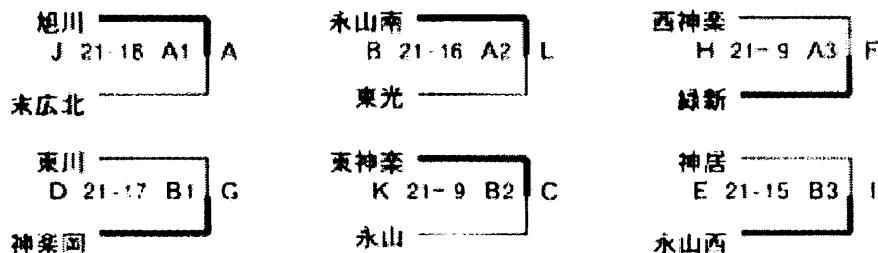
女子



【女子結果】優勝 緑新ジュニア
準優勝 神奈岡ジュニア
第3位 永山南バレーボール少年団
東光バレーボール少年団



女子予選(21点1セットマッチ)



中学校の部

平成18年度 バレー祭 中学校バレーボール大会 開催要項・組み合わせ

1 期日 平成18年4月22日(土)・4月23日(日)

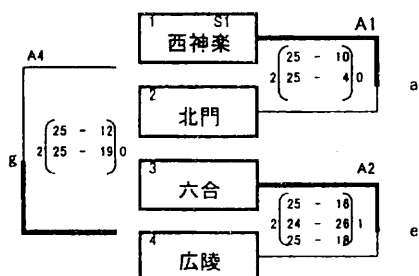
2 会場

男子	旭川市立聖 園中学校 (A・Bコート) <4/22>	開場 8:00	開会式 8:30	試合開始 9:00
	旭川市立永山南中学校 (A・Bコート) <4/23>	開場 8:00	開会式 8:30	試合開始 9:00
女子	旭川市立北 門中学校 (A・Bコート) <4/22>	開場 8:00	開会式 8:30	試合開始 9:00
	旭川市立北 星中学校 (C・Dコート) <4/22>	開場 8:00	開会式 8:30	試合開始 9:00
	旭川市立神 居中学校 (A・Bコート) <4/23>	開場 8:00	開会式 8:30	試合開始 9:00
	旭川市立東 明中学校 (C・Dコート) <4/23>	開場 8:00	開会式 8:30	試合開始 9:00

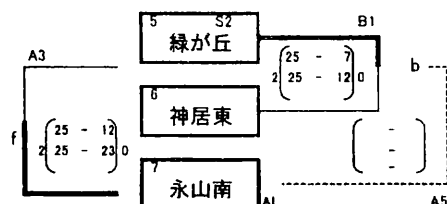
バレー祭 男子予選ブロック【1日目】

- ・各グループから1チーム落とす
- ・2試合目以降は勝ちチームがラインジャッジを行う

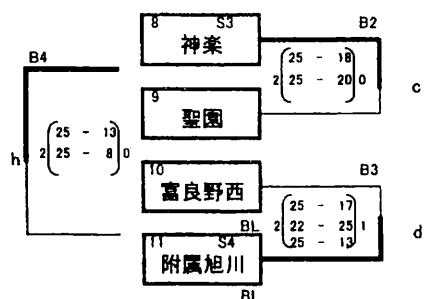
Aグループ



Bグループ



Cグループ

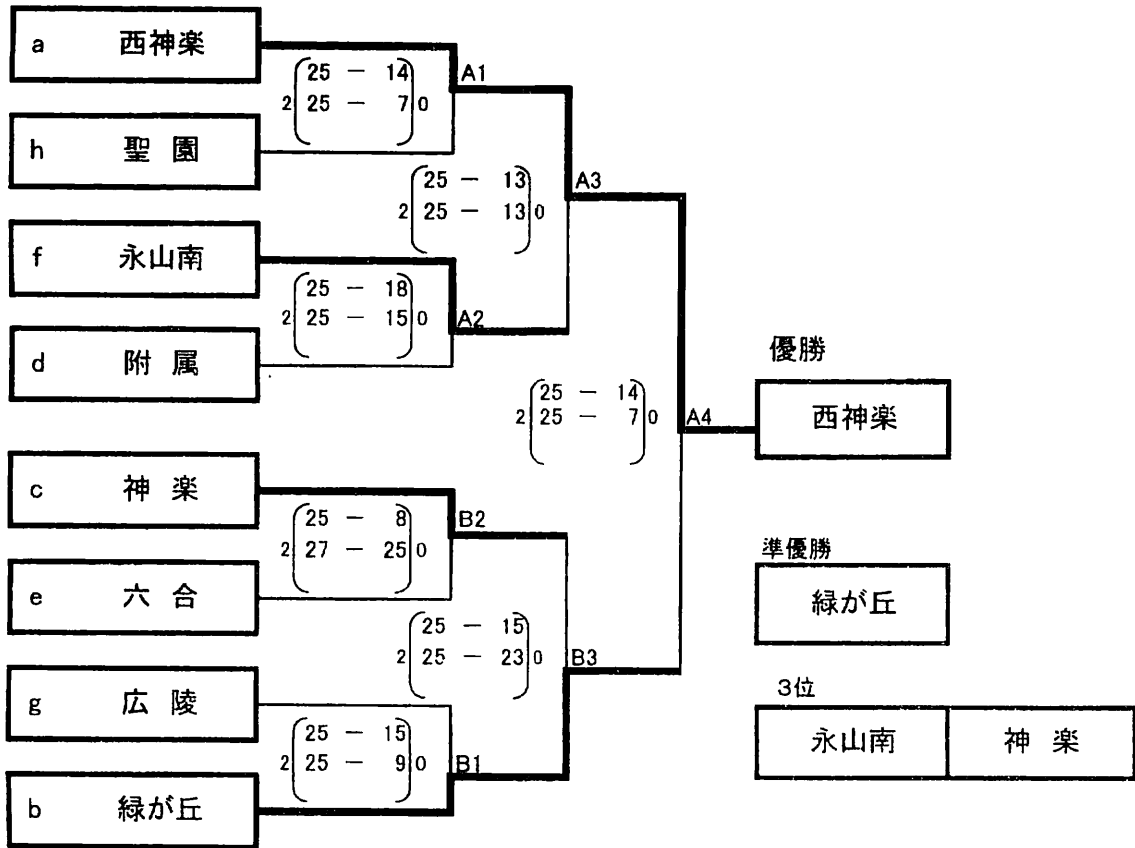


3チームが1勝1敗になったときには
セット率、得点率で勝敗を決める。
1位チームがb、2位チームがfに入る

競技委員長 末永多加晴
審判委員長 白井洋志
総務委員長 遠藤直俊

バレー祭 男子決勝トーナメント【2日目】

・ 2日目は第2試合のチームが第1試合のラインジャッジを行う

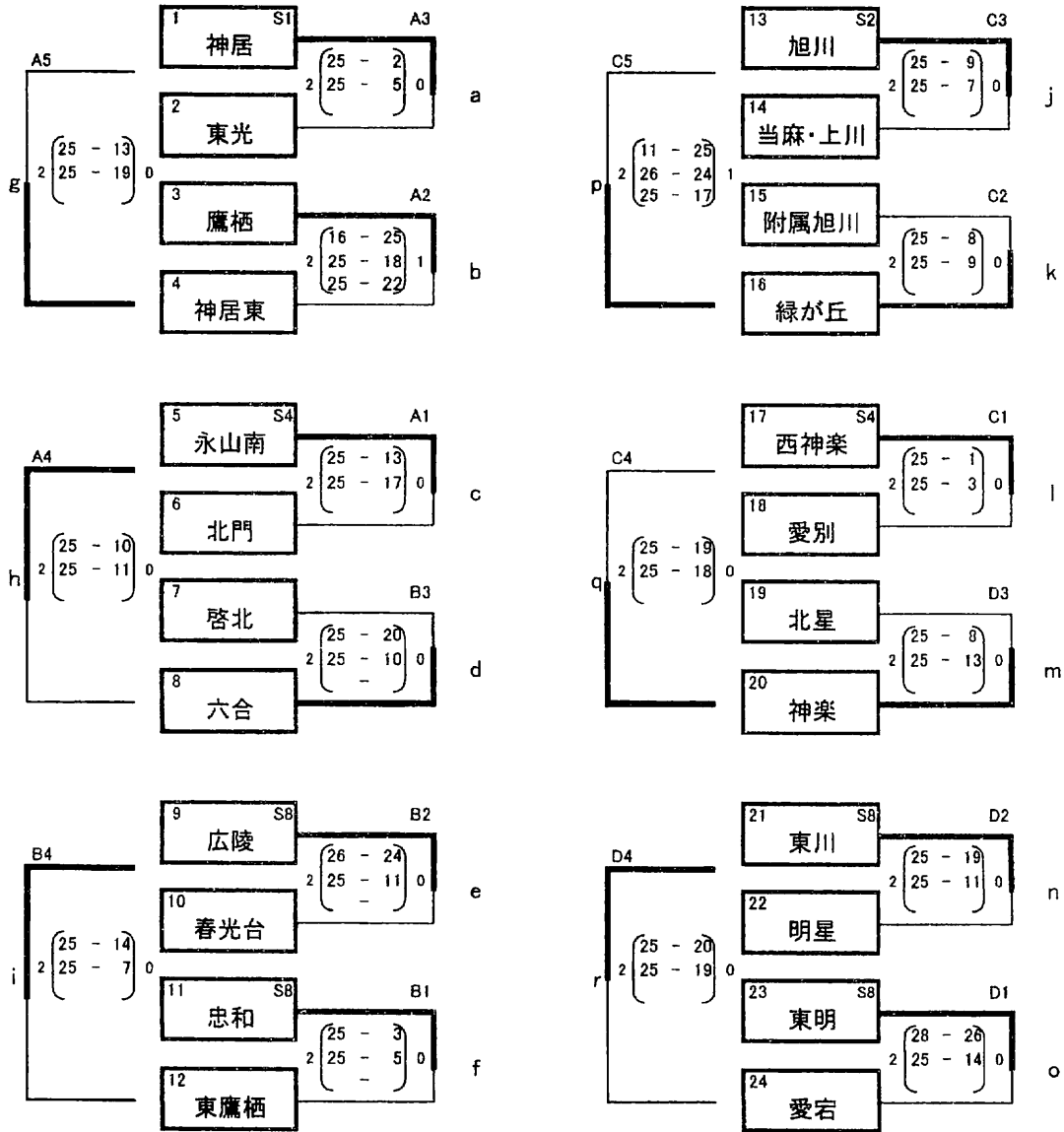


競技委員長
審判委員長
総務委員長

末永多加晴
白井洋志
遠藤直俊

バレー祭 女子予選ブロック【1日目】

- ・ラインジャッジと得点係は第1試合は第3試合のチームから3名ずつ
- ・第2試合以降は前の試合の勝ちチーム
- ・決勝トーナメントの第1試合は予選ブロック戦の最終試合の負けチーム



22日(土)
北門中学校

A・Bコート 競技委員長
審判委員長
総務委員長

稲葉 泰愛
新庄 元幸
坂田 幸親

北星中学校

C・Dコート 競技委員長
審判委員長
総務委員長

寺林 昇
玉置 秀樹
佐藤 宏

平成18年度 グローバルタチカラ杯 中学校バレーボール大会 開催要項・組み合わせ結果

1 期 日 平成18年6月3日(土)・6月4日(日)

2 会 場

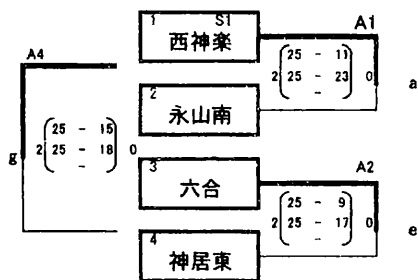
男子 旭川市立神居東中学校 (A・Bコート) <6/3> 開場 8:00 開会式 8:30 試合開始 9:00
旭川市立緑が丘中学校 (A・Bコート) <6/4> 開場 8:00 試合開始 9:00

女子 旭川市立啓 北中学校 (A・Bコート) <6/3> 開場 8:00 開会式 8:30 試合開始 9:00
旭川市立六 合中学校 (C・Dコート) <6/3> 開場 8:00 開会式 8:30 試合開始 9:00
旭川市立神 居中学校 (A・Bコート) <6/4> 開場 8:00 試合開始 9:00
旭川市立忠 和中学校 (C・Dコート) <6/4> 開場 8:00 試合開始 9:00

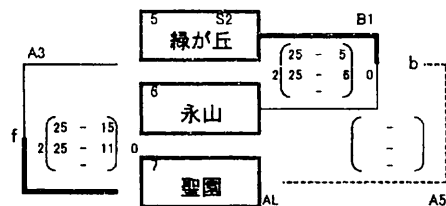
男子予選ブロック【1日目】

- ・各グループから1チーム落とす
- ・2試合目以降は勝ちチームがラインジャッジを行う

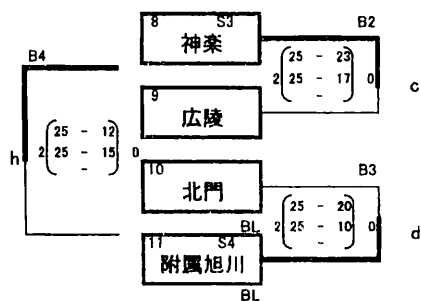
Aグループ



Bグループ



Cグループ

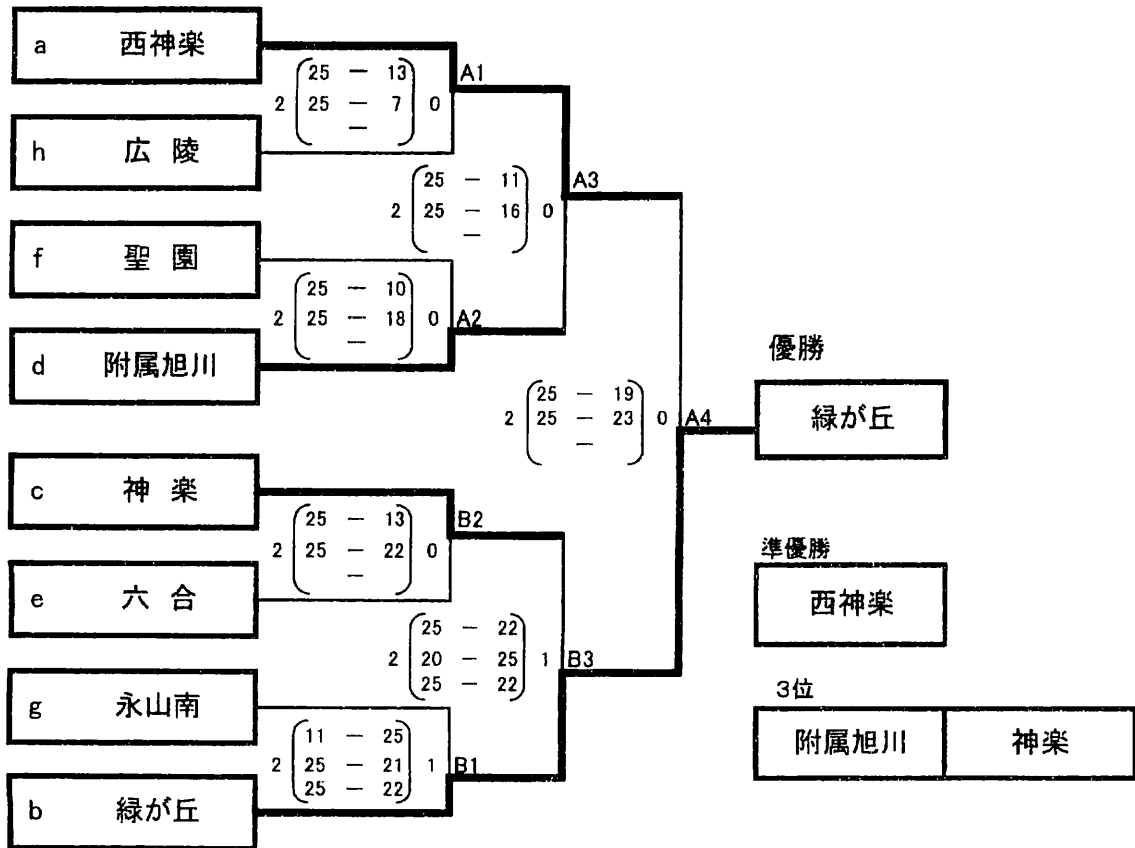


3チームが1勝1敗になったときには
セット率、得点率で勝敗を決める。
1位チームがb、2位チームがfに入る

競技委員長 末永多加晴
審判委員長 白井洋志
総務委員長 遠藤直俊

男子決勝トーナメント【2日目】

・ 2日目は第2試合のチームが第1試合のラインジャッジを行う

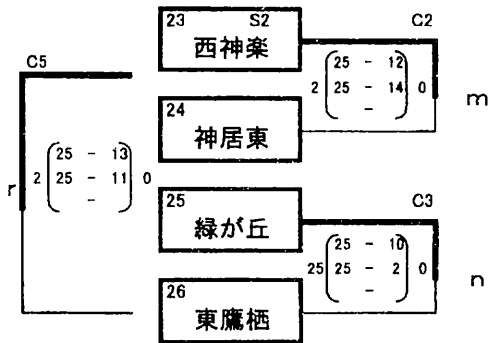
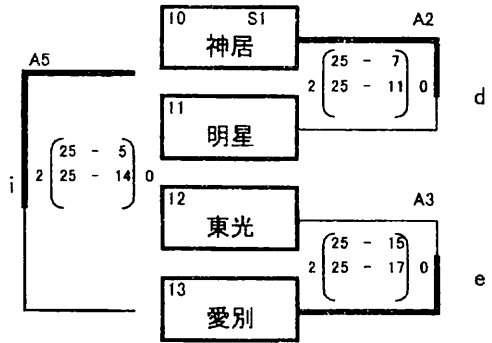
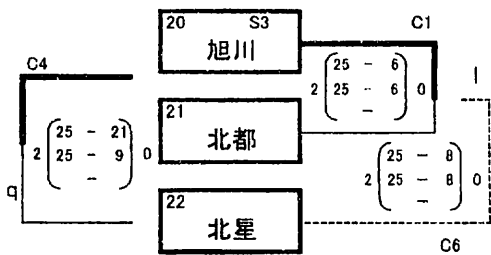
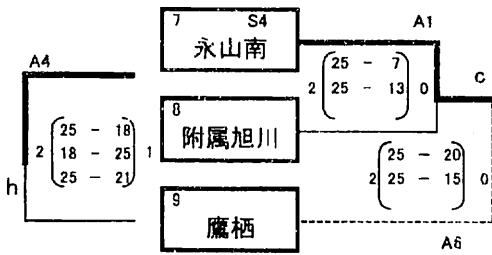
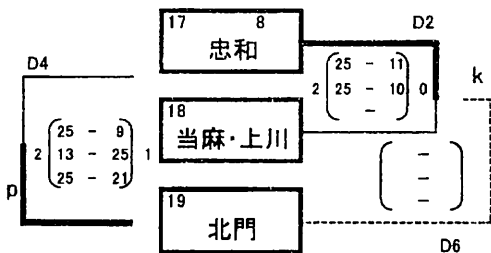
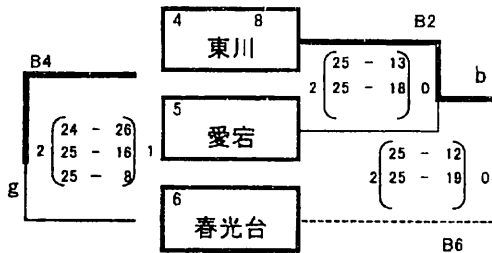
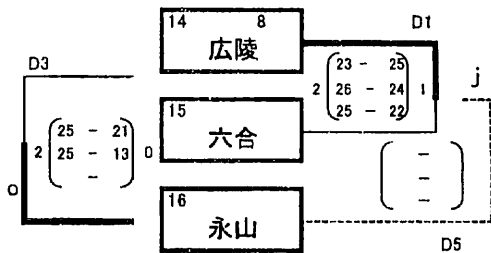
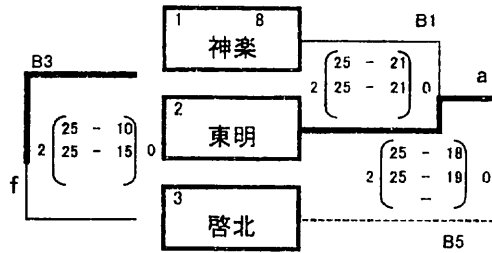


競技委員長
 審判委員長
 総務委員長

末永多加晴
 白井洋志
 遠藤直俊

女子予選ブロック【1日目】

・ラインジャッジ、得点係については各ブロック内で行う



3日(土)
啓北中学校

A・Bコート 競技委員長
審判委員長
総務委員長

佐藤 宏
玉置 秀樹
福澤 秀

3チームが1勝1敗になったときには
セット率、得点率で勝敗を決める。
1位チームが a b c, j k l
2位チームが f g h, o p q

六合中学校

C・Dコート 競技委員長
審判委員長
総務委員長

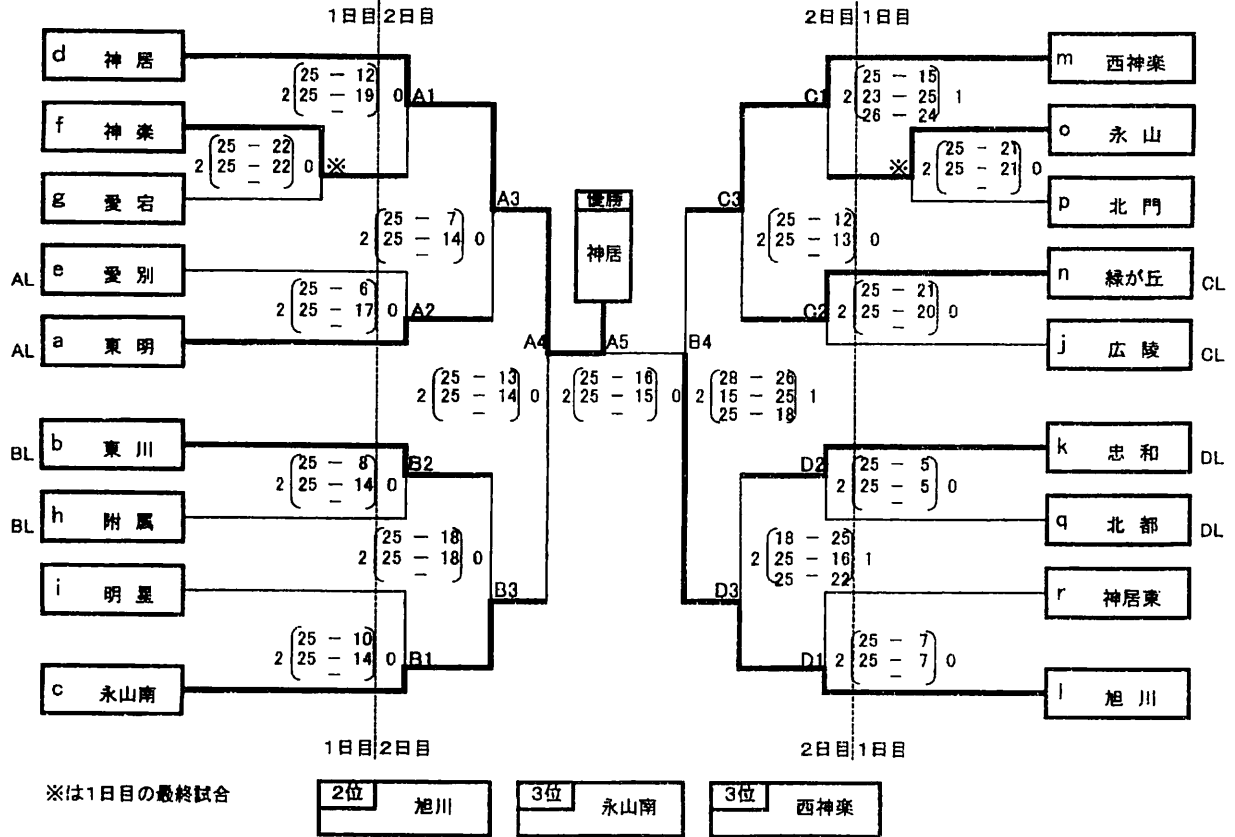
寺林 昇
新庄 元幸
坂田 幸親

3チームのブロックで2敗のチームが出た場合
その時点で残りの試合は行わない

女子決勝トーナメント【1・2日目】

2試合目以降は負けチームがラインジャッジを行う

準決勝・決勝は神居中学校で行うのでC3、D3の勝ちチームは会場移動をして下さい



4日(日)
神居中学校
「主会場」

A・Bコート 競技委員長 佐藤 宏
審判委員長 玉置 秀樹
総務委員長 福澤 秀

忠和中学校

C・Dコート 競技委員長 寺林 昇
審判委員長 新庄 元幸
総務委員長 坂田 幸親

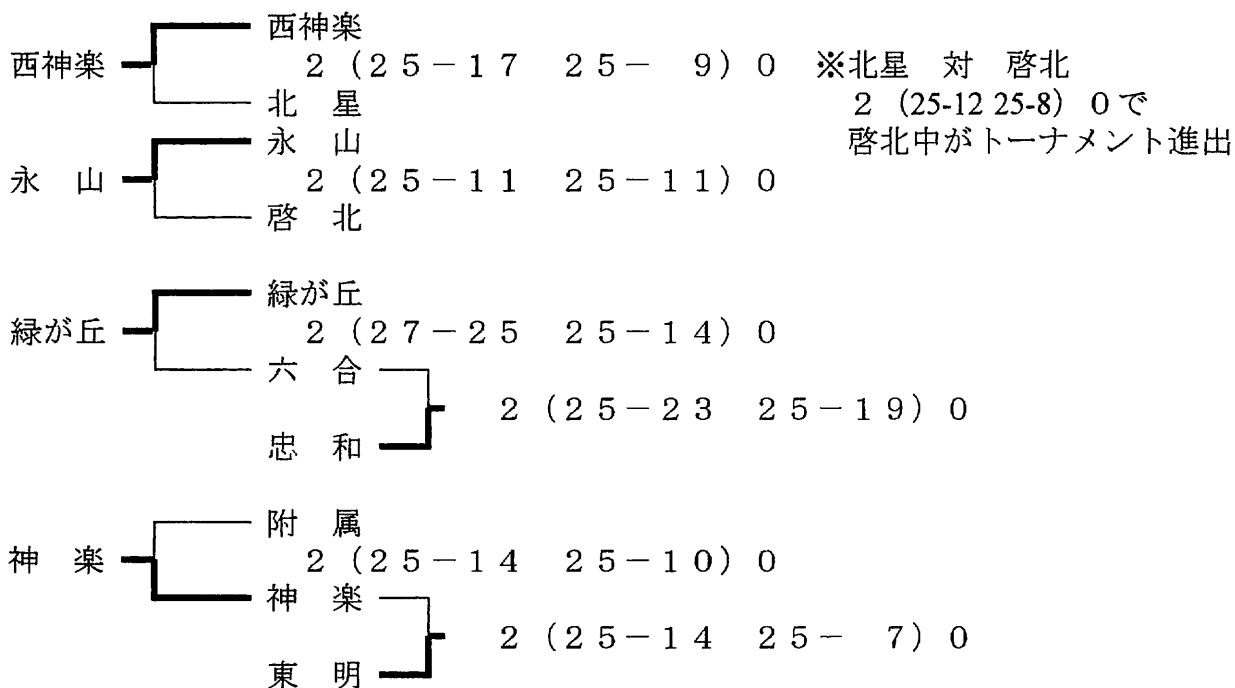
平成18年度 旭川市中学校連盟体育大会バレーボール大会
 ~男子予選ブロックの結果~

西神楽	西神楽	2 (25-4 25-4) 0	
	永山		永山対神居東
			2 (25-16 25-15) 0で
			神居東中学校がトーナメント進出
広陵	神居東	2 (25-10 25-17) 0	
	広陵		
永山南	六合	2 (25-18 25-20) 0	
	永山南		
			2 (25-17 25-23) 0 緑が丘の勝利
	緑が丘		
神楽	神楽	2 (25-17 25-12) 0	
	北門		北門中対聖園中
			2 (25-17 25-15) 0で
			聖園中学校がトーナメント進出
附属	聖園	2 (25-10 25-14) 0	
	附属		

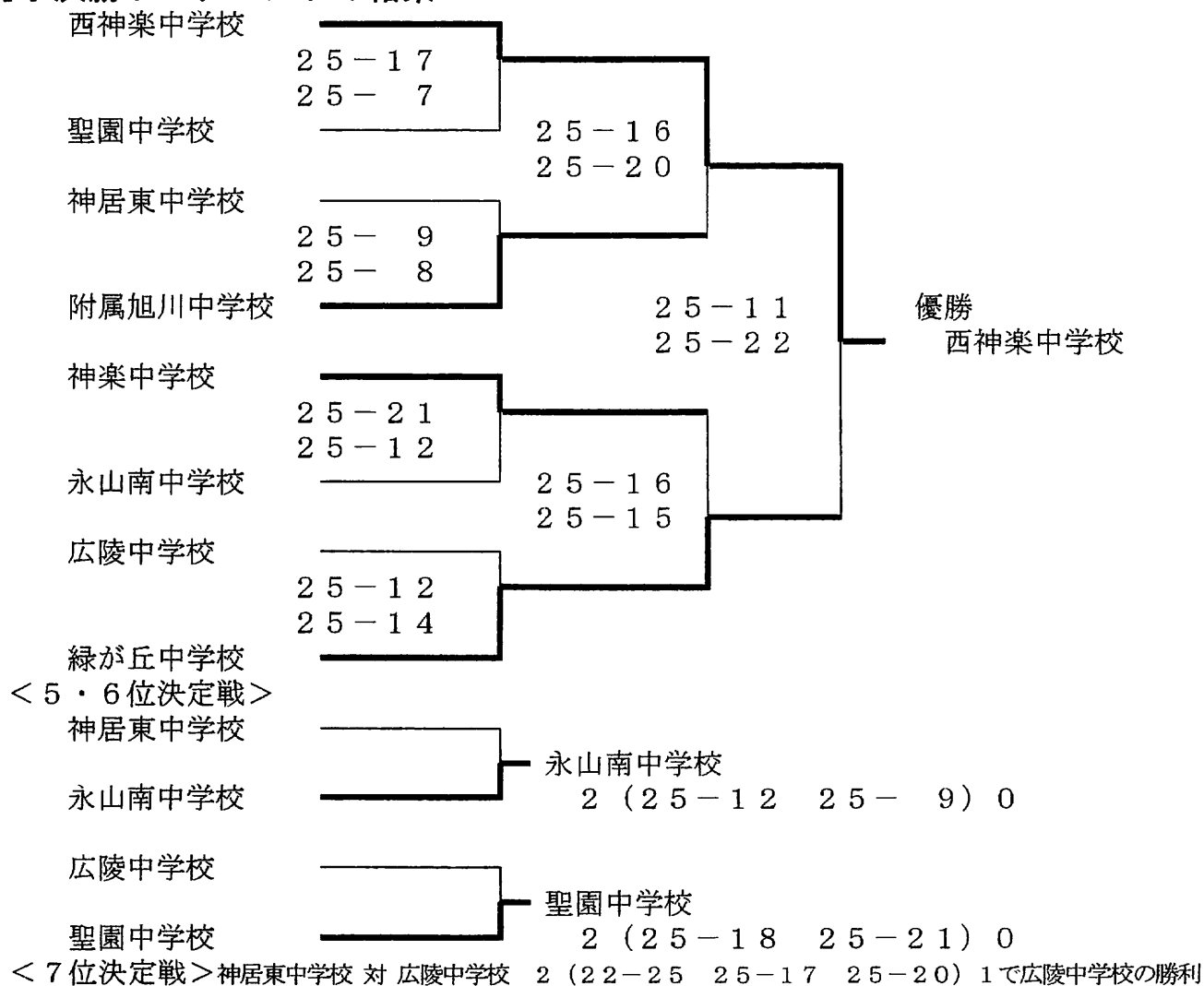
~女子予選ブロックの結果~

神居	神居	2 (25-5 25-10) 0	※神居東対春光台
	神居東		2 (25-23 27-25) 0で
			春光台がトーナメント進出
愛宕	愛宕	2 (25-17 25-19) 0	
	春光台		
旭川	旭川	2 (25-0 25-6) 0	※東鷹栖対北門
	東鷹栖		2 (25-23 20-25 34-32) 1で
			東鷹栖がトーナメント進出
北門	東光	2 (25-19 25-15) 0	
	北門		
永山南	永山南	2 (25-12 25-17) 0	※北都対明星
	北都		2 (25-20 25-20) 0で
			明星中がトーナメント進出
広陵	広陵	2 (25-13 25-21) 0	
	明星		

(※女子予選ブロックの残りの結果は、次ページに掲載)



平成18年度 旭川市中学校連盟体育大会バレーボール大会
 ~男子決勝トーナメントの結果~

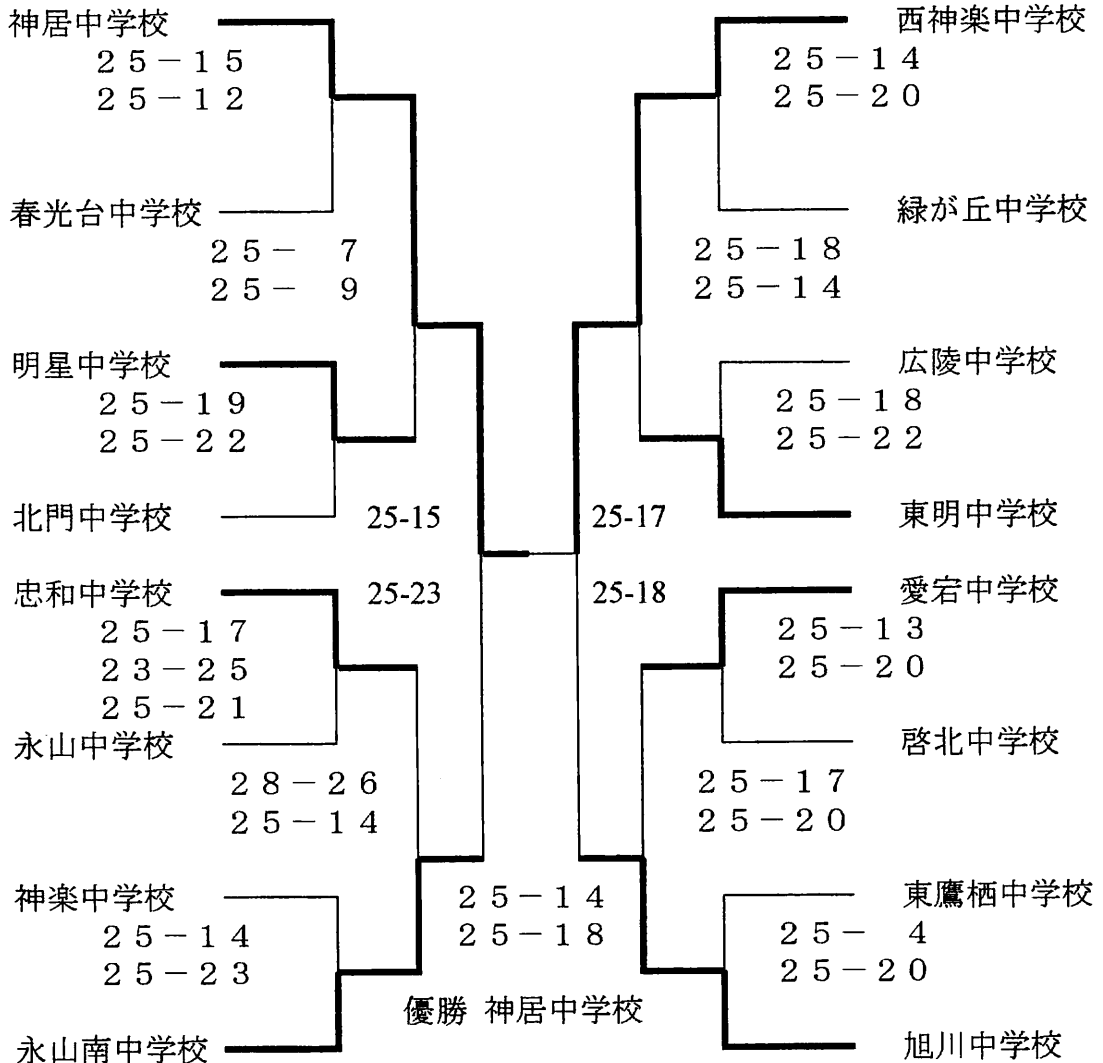


< 男子の結果 >

優勝：西神楽中学校 第2位：緑が丘中学校
 第3位：附属旭川中学校・神楽中学校
 5・6位戦の勝者：永山南中学校・聖園中学校
 7位決定戦の勝者：広陵中学校

上川支庁代表決定戦の出場権を獲得

～女子決勝トーナメントの結果～



< 女子の結果 >

優勝：神居中学校 第2位：西神楽中学校
 第3位：永山南中学校・旭川中学校

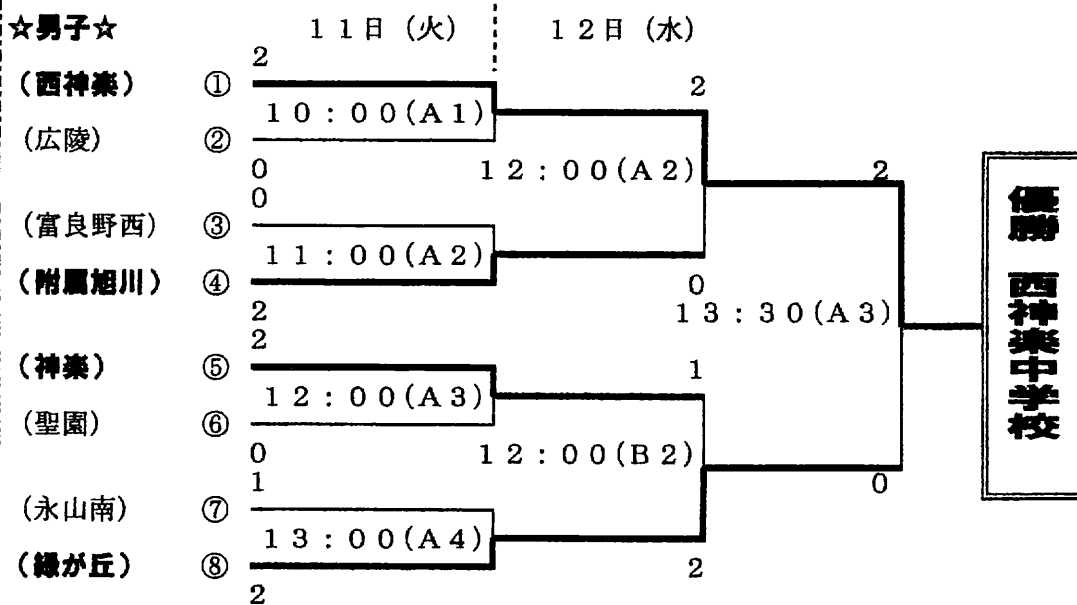
上川支庁代表決定戦の出場権を獲得

上川支庁管内代表決定バレーボール大会試合結果

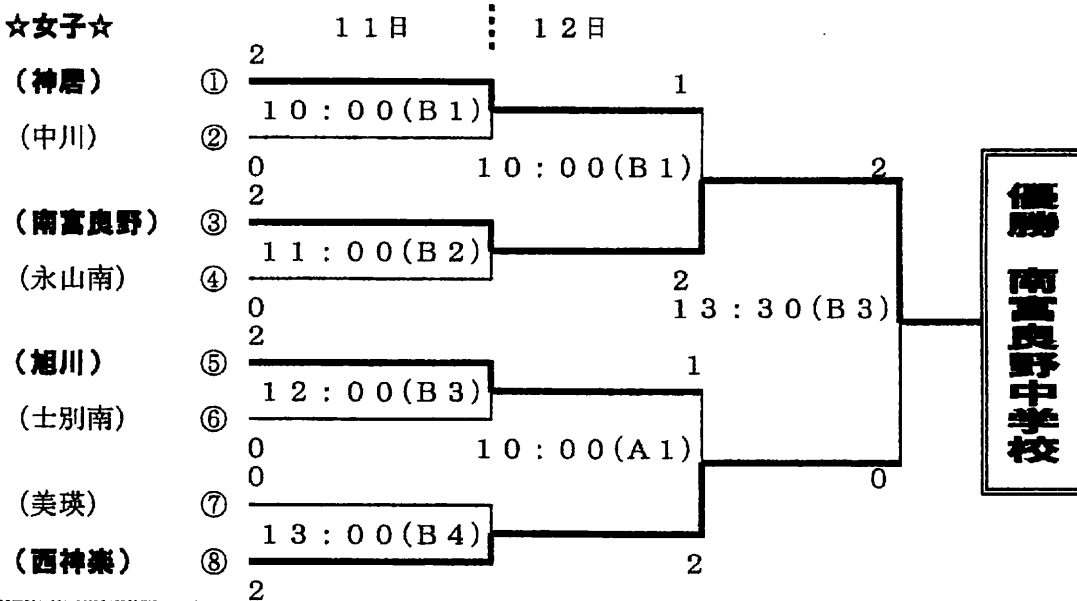
平成18年7月14日(金)

本大会では、審判・競技役員の先生方には、たいへんお世話になりました。試合結果がまとまりましたので、文書にてお知らせします。本当にありがとうございました。

★男子★



★女子★



平成18年度 上川支庁管内代表決定戦 (全試合結果)
会場：上川町総合体育館

【男子】(Aコート)

【11日・・・1日目】	
①第1試合	西神楽 2-0 広陵 25 - 8 25 - 13
②第2試合	南富良野 0-2 附属旭川 16 - 25 14 - 25
③第3試合	神楽 2-0 聖園 25 - 22 25 - 23
④第4試合	永山南 1-2 緑が丘 25 - 22 19 - 25 20 - 25
【12日・・・2日目】	
⑤準決勝 (Aコート)	西神楽 2-0 附属旭川 25 - 22 25 - 18
⑥準決勝 (Bコート)	神楽 1-2 緑が丘 26 - 24 6 - 25 16 - 25
⑦決勝 (Aコート)	西神楽 2-0 緑が丘 25 - 13 25 - 19

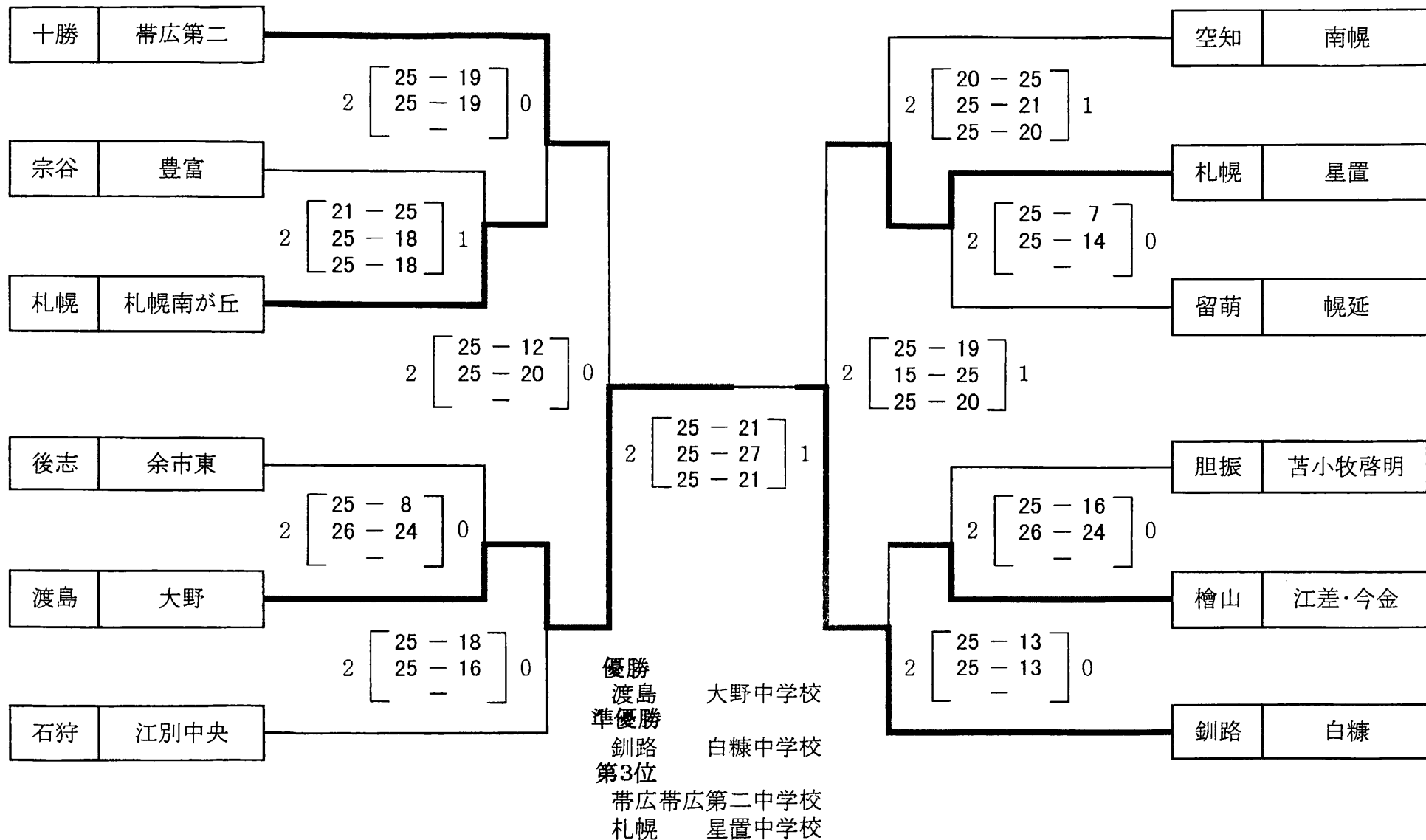
優勝=西神楽中学校 第2位=緑が丘中学校 第3位=附属旭川中学校・神楽中学校

【女子】(Bコート)

【11日・・・1日目】	
①第1試合	神楽 2-0 中川 25 - 20 25 - 18
②第2試合	南富良野 2-0 永山南 25 - 12 25 - 23
③第3試合	旭川 2-0 土別南 25 - 13 25 - 16
④第4試合	美瑛 0-2 西神楽 18 - 25 23 - 25
【12日・・・2日目】	
⑤準決勝 (Aコート)	旭川 1-2 西神楽 19 - 25 25 - 22 25 - 27
⑥準決勝 (Bコート)	神居 1-2 南富良野 23 - 25 25 - 22 22 - 25
⑦決勝 (Bコート)	西神楽 0-2 南富良野 21 - 25 20 - 25

優勝=南富良野中学校 第2位=西神楽中学校 第3位=旭川中学校・神居中学校

決勝トーナメント戦(男子)



予選ブロックリーグ戦(男子)

【第1ブロック】

札幌	星置	0	$\begin{bmatrix} 22 & - & 25 \\ 14 & - & 25 \\ - & & - \end{bmatrix}$	2	渡島	大野
----	----	---	---	---	----	----

網走	紋別	0	$\begin{bmatrix} 21 & - & 25 \\ 23 & - & 25 \\ - & & - \end{bmatrix}$	2	胆振	苫小牧啓明
----	----	---	---	---	----	-------

札幌	星置	2	$\begin{bmatrix} 25 & - & 12 \\ 25 & - & 10 \\ - & & - \end{bmatrix}$	0	網走	紋別
----	----	---	---	---	----	----

【第2ブロック】

日高	静内第二	0	$\begin{bmatrix} 6 & - & 25 \\ 14 & - & 25 \\ - & & - \end{bmatrix}$	2	釧路	白糠
----	------	---	--	---	----	----

留萌	幌延	0	$\begin{bmatrix} 17 & - & 25 \\ 16 & - & 25 \\ - & & - \end{bmatrix}$	2	宗谷	豊富
----	----	---	---	---	----	----

日高	静内第二	0	$\begin{bmatrix} 17 & - & 25 \\ 21 & - & 25 \\ - & & - \end{bmatrix}$	2	留萌	幌延
----	------	---	---	---	----	----

【第3ブロック】

十勝	帯広第二	2	$\begin{bmatrix} 25 & - & 18 \\ 18 & - & 25 \\ 25 & - & 21 \end{bmatrix}$	1	石狩	江別中央
----	------	---	---	---	----	------

空知	南幌	2	$\begin{bmatrix} 22 & - & 25 \\ 27 & - & 25 \\ 25 & - & 23 \end{bmatrix}$	1	上川	旭川西神楽
----	----	---	---	---	----	-------

石狩	江別中央	2	$\begin{bmatrix} 25 & - & 23 \\ 25 & - & 18 \\ - & & - \end{bmatrix}$	0	上川	旭川西神楽
----	------	---	---	---	----	-------

【第4ブロック】

札幌	札幌南が丘	0	$\begin{bmatrix} 20 & - & 25 \\ 19 & - & 25 \\ - & & - \end{bmatrix}$	2	後志	余市東
----	-------	---	---	---	----	-----

留萌	港南・鬼鹿	0	$\begin{bmatrix} 15 & - & 25 \\ 13 & - & 25 \\ - & & - \end{bmatrix}$	2	檜山	江差・今金
----	-------	---	---	---	----	-------

札幌	南が丘	2	$\begin{bmatrix} 25 & - & 12 \\ 25 & - & 0 \\ - & & - \end{bmatrix}$	0	留萌	港南・鬼鹿
----	-----	---	--	---	----	-------

予選ブロックリーグ戦(女子)

【第1ブロック】

留萌	羽幌	0	$\begin{bmatrix} 14 & - & 25 \\ 13 & - & 25 \\ & - & \end{bmatrix}$	2	根室	中標津
----	----	---	---	---	----	-----

根室	中標津	2	$\begin{bmatrix} 23 & - & 25 \\ 25 & - & 22 \\ 25 & - & 14 \end{bmatrix}$	1	石狩	花川南
----	-----	---	---	---	----	-----

留萌	羽幌	0	$\begin{bmatrix} 14 & - & 25 \\ 23 & - & 25 \\ & - & \end{bmatrix}$	2	石狩	花川南
----	----	---	---	---	----	-----

【第2ブロック】

網走	置戸	0	$\begin{bmatrix} 15 & - & 25 \\ 9 & - & 25 \\ & - & \end{bmatrix}$	2	上川	南富良野
----	----	---	--	---	----	------

上川	南富良野	0	$\begin{bmatrix} 20 & - & 25 \\ 17 & - & 25 \\ & - & \end{bmatrix}$	2	十勝	豊頃
----	------	---	---	---	----	----

網走	置戸	0	$\begin{bmatrix} 4 & - & 25 \\ 18 & - & 25 \\ & - & \end{bmatrix}$	2	十勝	豊頃
----	----	---	--	---	----	----

【第3ブロック】

日高	静内	0	$\begin{bmatrix} 9 & - & 25 \\ 16 & - & 25 \\ & - & \end{bmatrix}$	2	札幌	札幌大谷
----	----	---	--	---	----	------

札幌	大谷	2	$\begin{bmatrix} 25 & - & 23 \\ 25 & - & 14 \\ & - & \end{bmatrix}$	0	留萌	留萌
----	----	---	---	---	----	----

日高	静内	0	$\begin{bmatrix} 19 & - & 25 \\ 11 & - & 25 \\ & - & \end{bmatrix}$	2	留萌	留萌
----	----	---	---	---	----	----

【第4ブロック】

留萌	鬼鹿	0	$\begin{bmatrix} 23 & - & 25 \\ 18 & - & 25 \\ & - & \end{bmatrix}$	2	釧路	富原
----	----	---	---	---	----	----

釧路	富原	2	$\begin{bmatrix} 25 & - & 13 \\ 25 & - & 8 \\ & - & \end{bmatrix}$	0	檜山	江差
----	----	---	--	---	----	----

留萌	鬼鹿	2	$\begin{bmatrix} 25 & - & 19 \\ 25 & - & 11 \\ & - & \end{bmatrix}$	0	檜山	江差
----	----	---	---	---	----	----

【第5ブロック】

後志	岩内第一	2	$\begin{bmatrix} 25 & - & 14 \\ 25 & - & 15 \\ & - & \end{bmatrix}$	0	宗谷	稚内東
----	------	---	---	---	----	-----

後志	岩内第一	2	$\begin{bmatrix} 25 & - & 16 \\ 25 & - & 23 \\ & - & \end{bmatrix}$	0	札幌	札幌北
----	------	---	---	---	----	-----

宗谷	稚内東	0	$\begin{bmatrix} 12 & - & 25 \\ 8 & - & 25 \\ & - & \end{bmatrix}$	2	札幌	札幌北
----	-----	---	--	---	----	-----

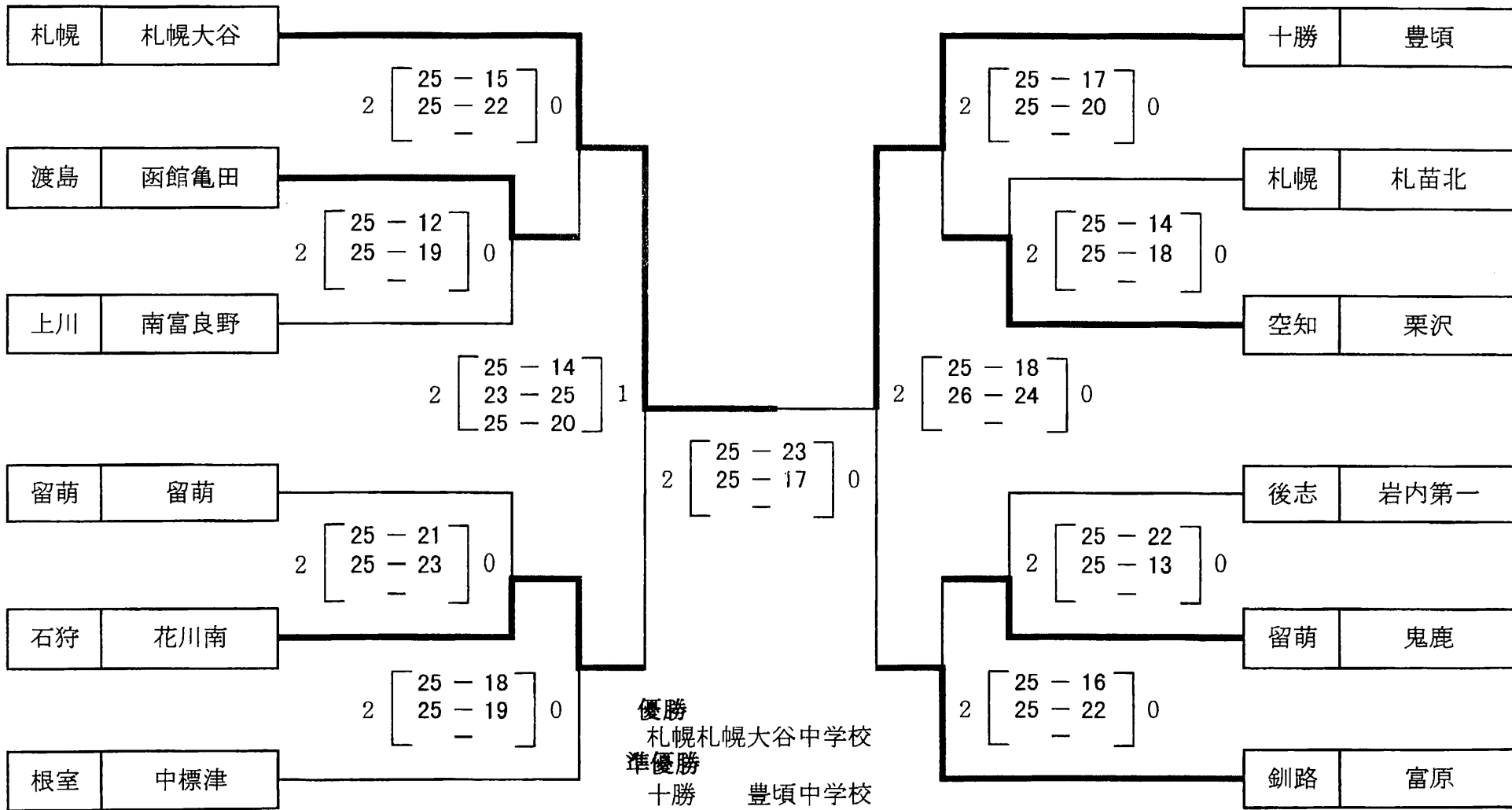
【第6ブロック】

空知	栗沢	2	$\begin{bmatrix} 27 & - & 25 \\ 25 & - & 17 \\ & - & \end{bmatrix}$	0	渡島	函館亀田
----	----	---	---	---	----	------

空知	栗沢	2	$\begin{bmatrix} 25 & - & 16 \\ 20 & - & 25 \\ 25 & - & 20 \end{bmatrix}$	1	胆振	室蘭向陽
----	----	---	---	---	----	------

渡島	函館亀田	2	$\begin{bmatrix} 25 & - & 18 \\ 25 & - & 18 \\ & - & \end{bmatrix}$	0	胆振	室蘭向陽
----	------	---	---	---	----	------

決勝トーナメント戦(女子)



優勝
札幌札幌大谷中学校

準優勝
十勝 豊頃中学校

第3位
釧路 富原中学校
石狩 花川中学校

平成18年度 ミカサ杯中学校バレーボール大会

開催要項・組み合わせ結果

1 期日 平成18年9月9日(土)・9月10日(日)

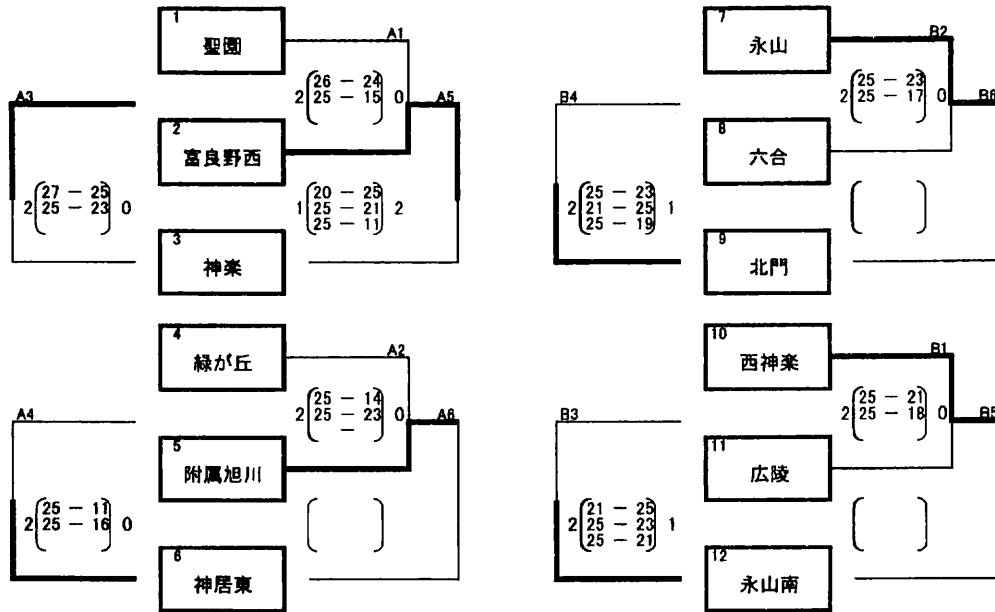
2 会場

男子 旭川市立広陵中学校 (A・Bコート) <9/9> 開場 8:00 開会式 8:30 試合開始 9:00
 旭川市立神楽中学校 (A・Bコート) <9/10> 開場 8:00 試合開始 9:00

女子 旭川市立六合中学校 (A・Bコート) <9/9> 開場 8:00 開会式 8:30 試合開始 9:00
 旭川市立春光台中学校 (C・Dコート) <9/9> 開場 8:00 開会式 8:30 試合開始 9:00
 旭川市立永山南中学校 (A・Bコート) <9/10> 開場 8:00 試合開始 9:00
 旭川市立永山中学校 (C・Dコート) <9/10> 開場 8:00 試合開始 9:00

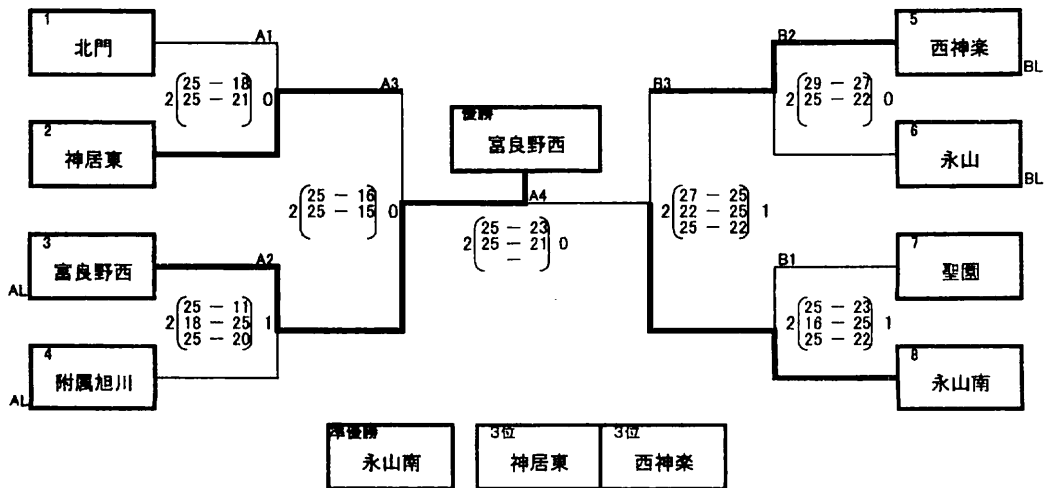
男子予選ブロック戦<1日目>

- ・各ブロック最下位のチームは決勝トーナメントには進出できない
- ・3チームブロックで勝敗が同じ場合は、セット率・得点率で順位を決める
- ・ラインジャッジはブロック内で行う



男子決勝トーナメント戦<2日目>

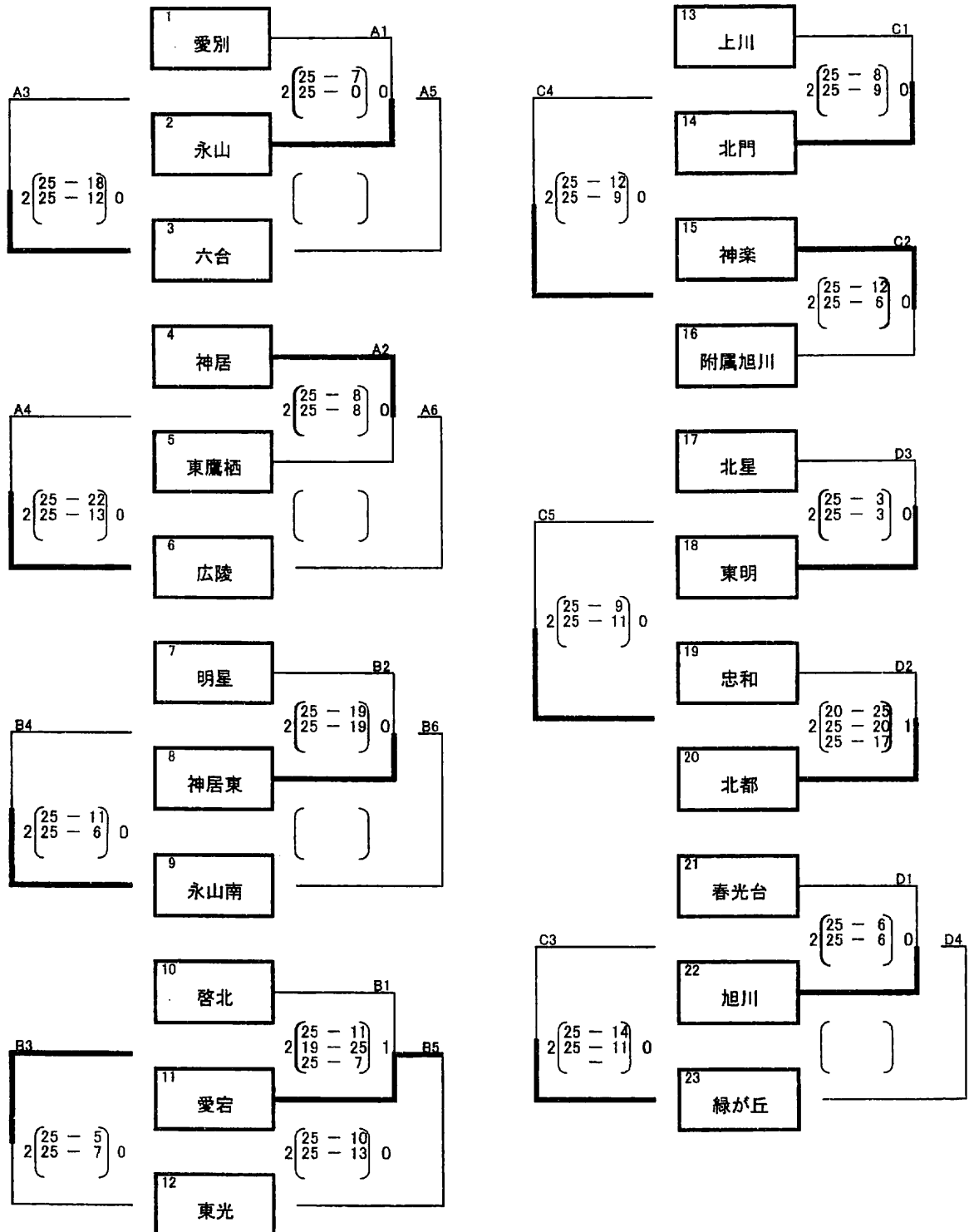
- ・ラインジャッジは2試合目以降は前の試合の負けチームが行う



競技委員長 末永多加晴
 審判委員長 白井洋志
 総務委員長 遠藤直俊

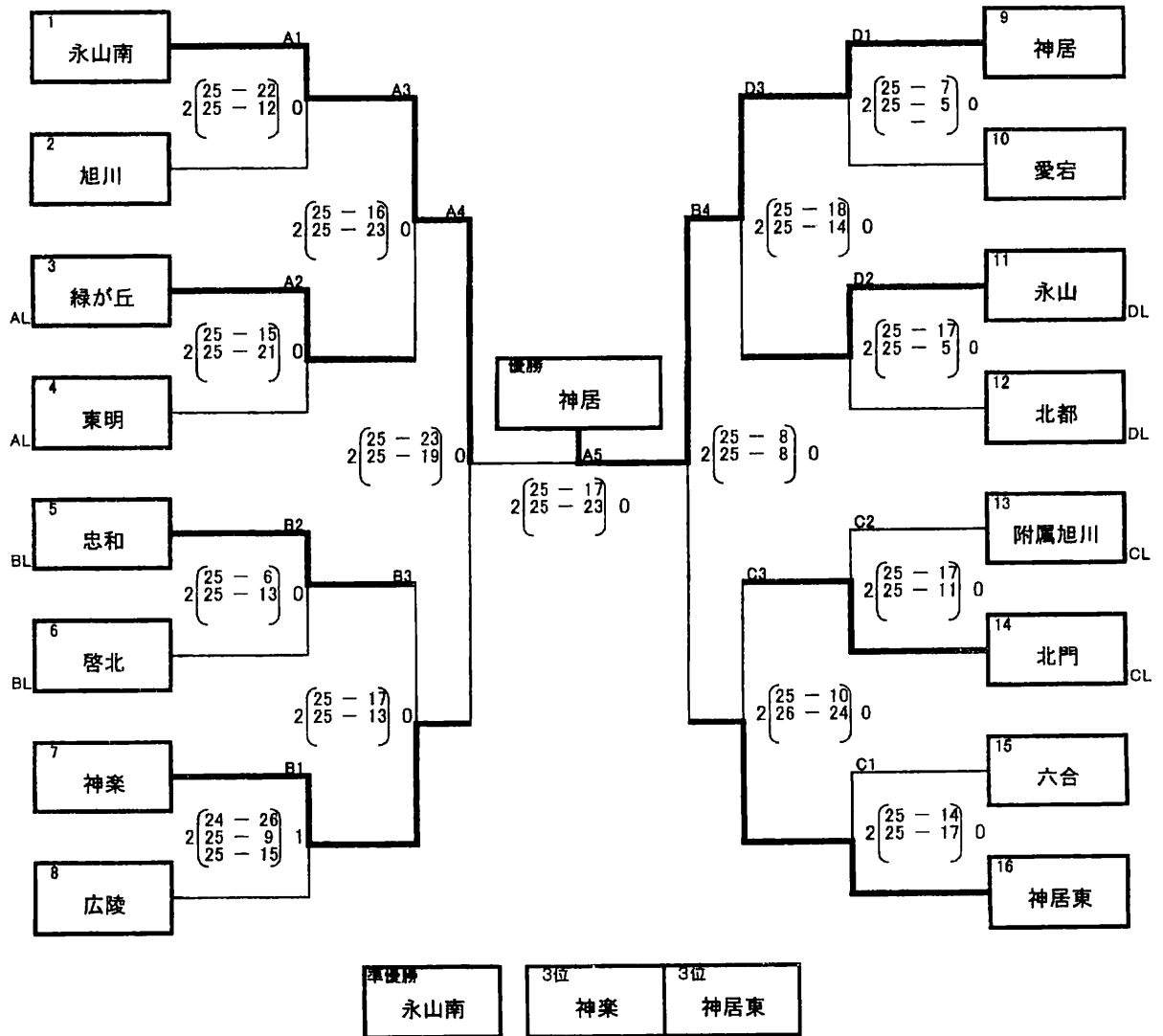
女子予選ブロック戦<1日目>

- ・各ブロック最下位のチームは決勝トーナメントには進出できない
- ・3チームブロックで勝敗が同じ場合は、セット率・得点率で順位を決める
- ・ラインジャッジはブロック内で行う



女子決勝トーナメント戦<2日目>

・ラインジャッジは2試合目以降は前の試合の負けチームが行う



競技委員長 寺林 昇
 審判委員長 内山 佳苗
 総務委員長 玉置 英樹

競技委員長 稻葉 泰愛
 審判委員長 新庄 元幸
 総務委員長 坂田 幸親

平成18年度 新人戦中学校バレーボール大会

開催要項・組み合わせ結果

1 期日 平成18年10月21日(土)・10月22日(日)

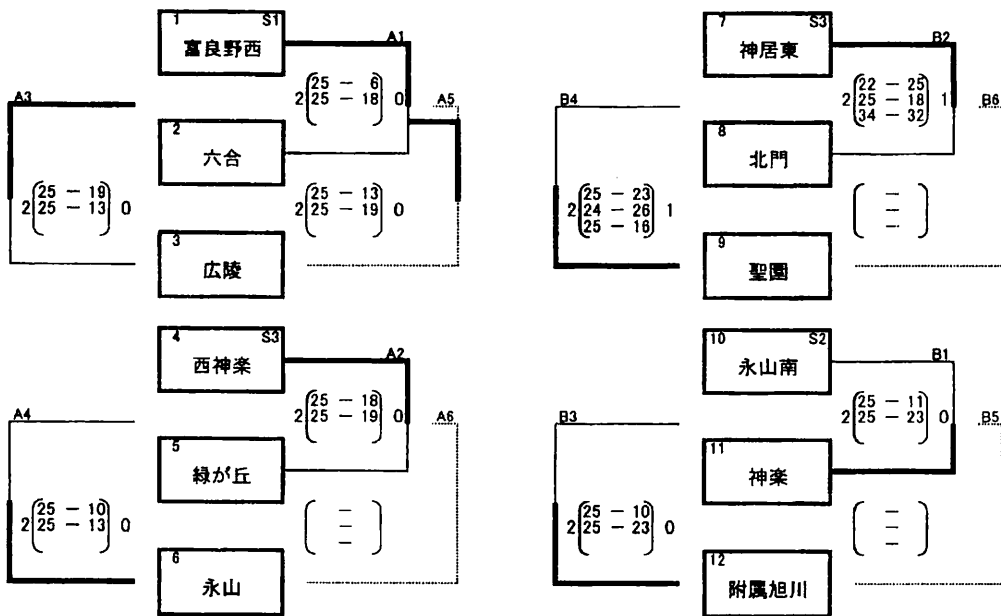
2 会場

男子 旭川市立永山中学校 (A・Bコート) <10/21> 開場 8:00 開会式 8:30 試合開始 9:00
 旭川市立北門中学校 (A・Bコート) <10/22> 開場 8:00 試合開始 9:00

女子 旭川市立広陵中学校 (A・Bコート) <10/21> 開場 8:00 開会式 8:30 試合開始 9:00
 旭川市立六合中学校 (C・Dコート) <10/21> 開場 8:00 開会式 8:30 試合開始 9:00
 旭川市立緑が丘中学校 (A・Bコート) <10/22> 開場 8:00 試合開始 9:00
 旭川市立神居東中学校 (C・Dコート) <10/22> 開場 8:00 試合開始 9:00

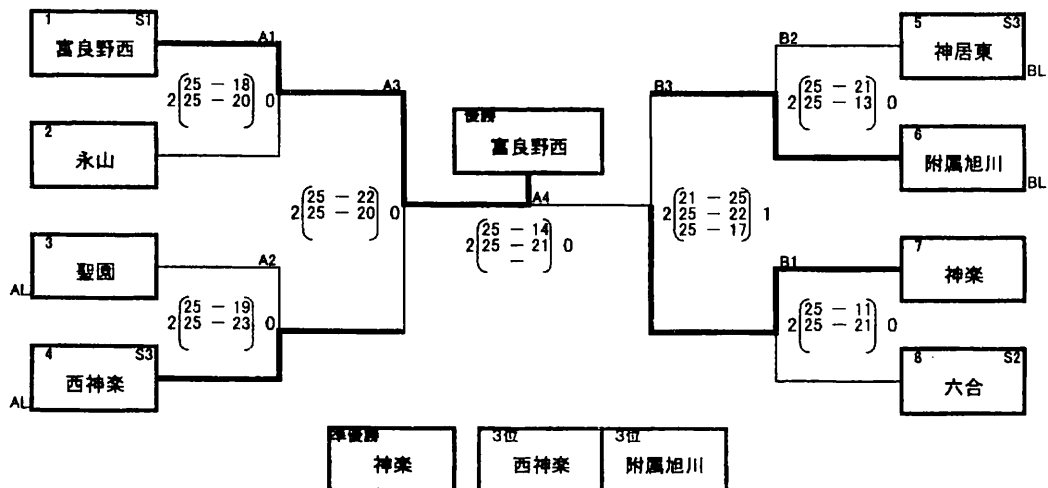
男子予選ブロック戦<1日目>

- ・各ブロック最下位のチームは決勝トーナメントには進出できない
- ・3チームブロックで勝敗が同じ場合は、セット率・得点率で順位を決める
- ・ラインジャッジはブロック内で行う



男子決勝トーナメント戦<2日目>

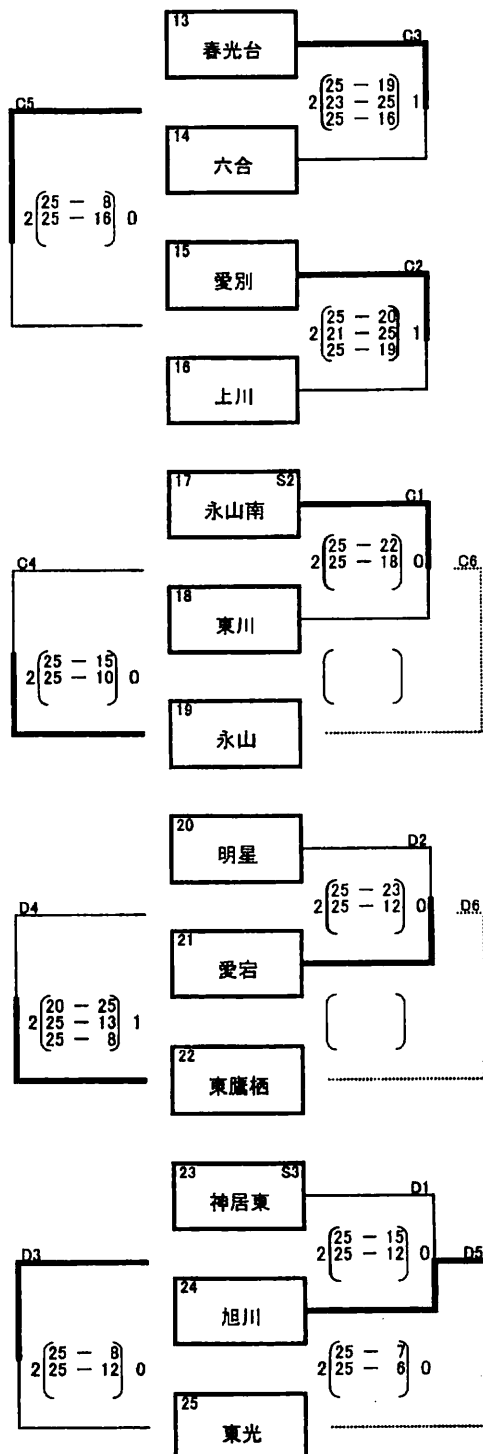
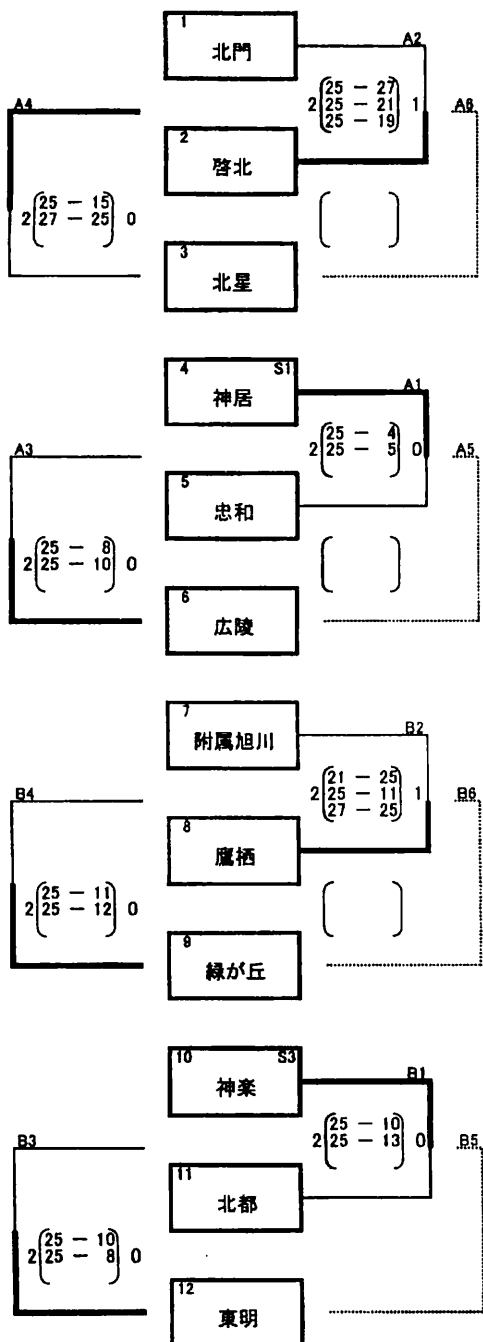
- ・ラインジャッジは2試合目以降は前の試合の負けチームが行う



競技委員長 末永多加晴
 審判委員長 白井洋志
 総務委員長 遠藤直俊

女子予選ブロック戦<1日目>

- ・各ブロック最下位のチームは決勝トーナメントには進出できない
- ・3チームブロックで勝敗が同じ場合は、セット率・得点率で順位を決める
- ・ラインジャッジはブロック内で行う

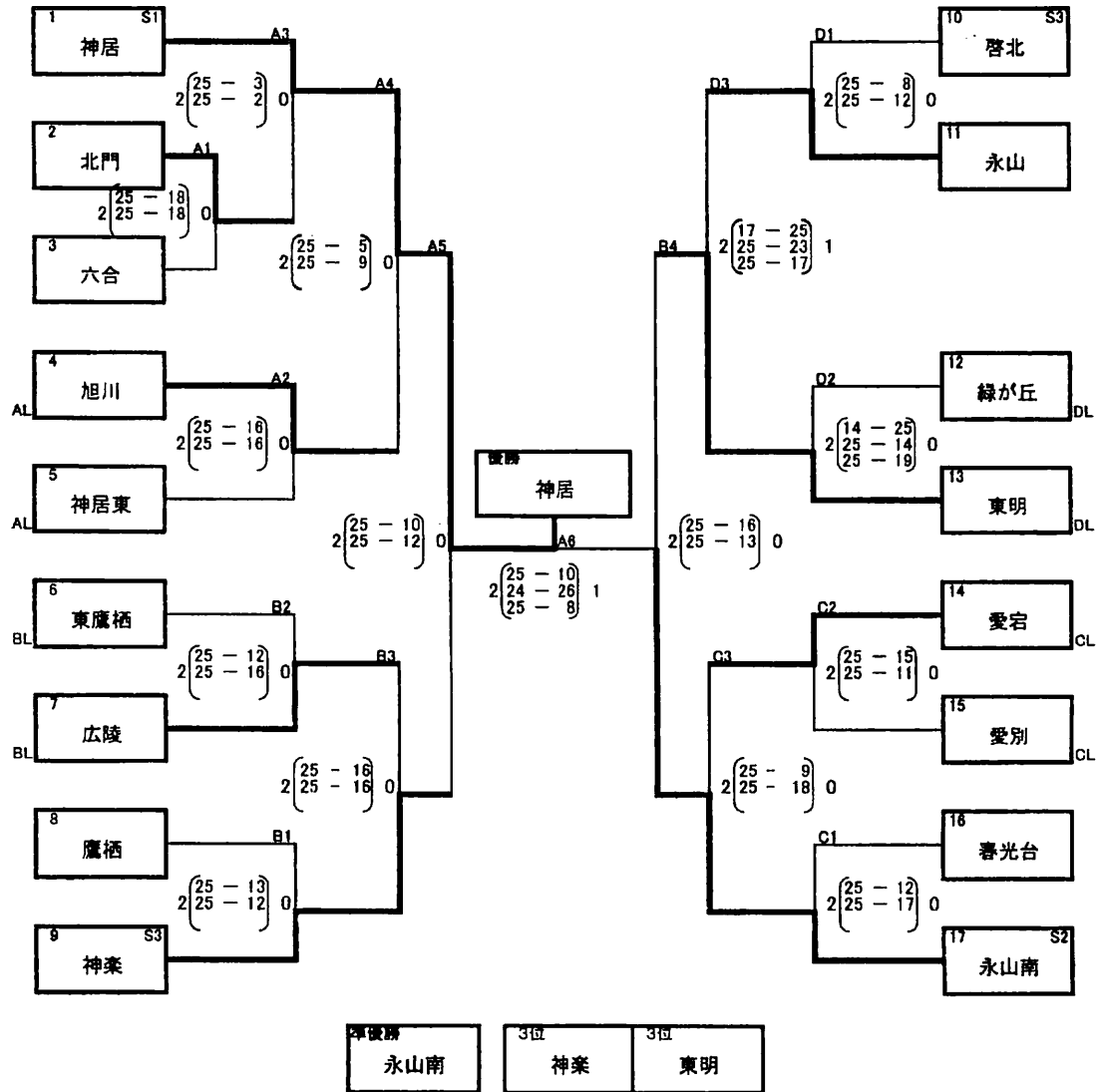


A・Bコート「広陵中学校」
 競技委員長 寺林 昇
 審判委員長 内山 佳苗
 総務委員長 玉置 秀樹

C・Dコート「六合中学校」
 競技委員長 柿崎 秀樹
 審判委員長 新庄 元幸
 総務委員長 坂田 幸親

女子決勝トーナメント戦<2日目>

・ラインジャッジは2試合目以降は前の試合の負けチームが行う



A・Bコート
競技委員長
審判委員長
総務委員長

C・Dコート
競技委員長
審判委員長
総務委員長

平成18年度 旭川選抜中学校バレーボール大会

開催要項・組み合わせ結果

1 期日 平成18年11月11日(土)

2 会場

男子 旭川市立神居東中学校 (A・Bコート) <11/11> 開場 7:50 開会式 8:10 試合開始 8:30

女子 旭川市立永山中学校 (A・Bコート) <11/11> 開場 7:50 開会式 8:10 試合開始 8:30

※試合数が多いため開場時間・試合開始時間を早くしました。当番校の先生方ご準備よろしくお願いたします。

※各チームは時間まで開場しませんので、できるだけ時間通りの到着をお願いいたします。

男子ブロック戦

- ・ラインジャッジはブロック内の空きチームで行う。
- ・代表決定戦は各ブロック3位・4位のチームが行う。
- ・第4試合後に昼食時間を設定してください。

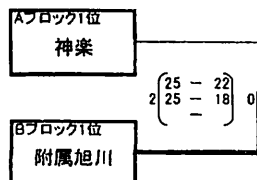
Aブロック

	神楽	神居東	聖園	永山南	勝敗	順位	
神楽	-	A8 2 (25-13) 2 (21-25) 2 (25-16)	A3 1 2 (25-21) 2 (25-14)	A1 0 2 (25-23) 2 (25-22)	0	3勝	1
神居東	1 (13-25) 2 (25-21) 2 (18-25)	-	A2 2 (25-18) 2 (25-21)	A4 0 1 (19-25) 2 (25-18) 2 (18-25)	2	1勝2敗	3
聖園	0 (21-25) 2 (14-25)	2 0 (18-25) 2 (21-25)	-	A5 1 (19-25) 2 (25-22) 2 (11-25)	2	3敗	4
永山南	0 (23-25) 2 (22-25)	2 2 (25-18) 2 (18-25) 2 (25-18)	1 2 (25-19) 2 (22-25) 2 (25-11)	-	1	2勝1敗	2

Bブロック

	西神楽	附属旭川	永山	六合	勝敗	順位	
西神楽	-	B6 0 (12-25) 2 (18-25)	B3 2 2 (26-24) 2 (25-20)	B1 0 2 (25-13) 2 (25-19)	0	2勝1敗	2
附属旭川	2 (25-12) 2 (25-18)	-	B2 2 (25-17) 2 (21-25) 2 (25-20)	B4 1 2 (25-18) 2 (25-13)	0	3勝	1
永山	0 (24-28) 2 (20-25)	2 1 (17-25) 2 (25-21) 2 (20-25)	-	B5 2 (25-10) 2 (25-17)	0	1勝2敗	3
六合	0 (13-25) 2 (19-25)	2 0 (19-25) 2 (13-25)	2 0 (10-25) 2 (17-25)	-	2	3敗	4

第1代表・第2代表決定戦



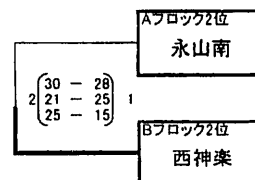
第1代表
優勝
附属旭川

第2代表
準優勝
神楽

第3代表
3位
西神楽

4位
永山南

第3代表決定戦

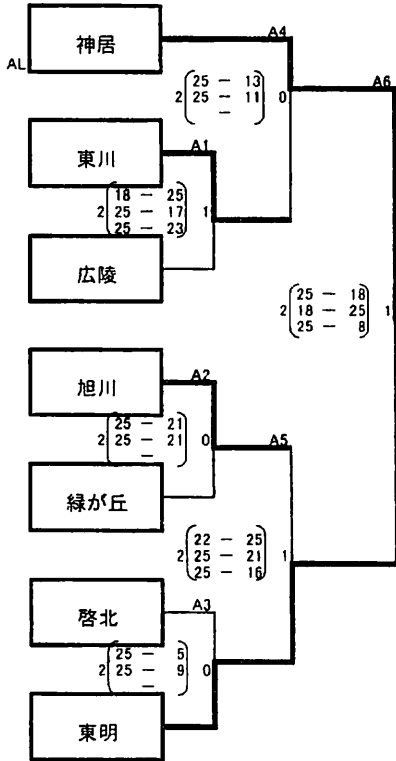


競技委員長 末永多加晴
審判委員長 白井洋志
総務委員長 遠藤直俊

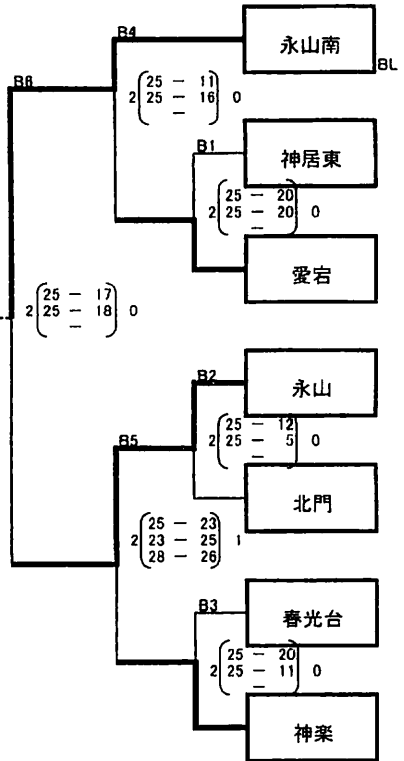
女子ブロック戦

・ラインジャッジは敗者チームで行う。

<Aブロック>



<Bブロック>

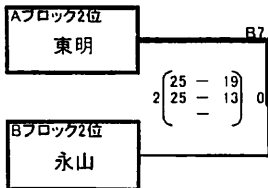


第1代表・第2代表決定戦

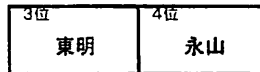
第1代表
優勝
神居

第2代表
準優勝
永山南

第3代表決定戦



第3代表



競技委員長 寺林 昇
審判委員長 新庄 元幸
総務委員長 坂田 幸親

平成18年度 上川選抜中学校バレーボール大会 結果

1 期日 平成18年12月3日(日)

2 会場

男子 旭川市立神楽中学校(A・Bコート) <12/3> 開場 8:00 開会式 8:30
 試合開始 9:00
 女子 旭川市立神居中学校(A・Bコート) <12/3> 開場 8:00 開会式 8:30
 試合開始 9:00

男子予選ブロック

・ラインジャッジはブロック内の空きチームで行う。

Aブロック

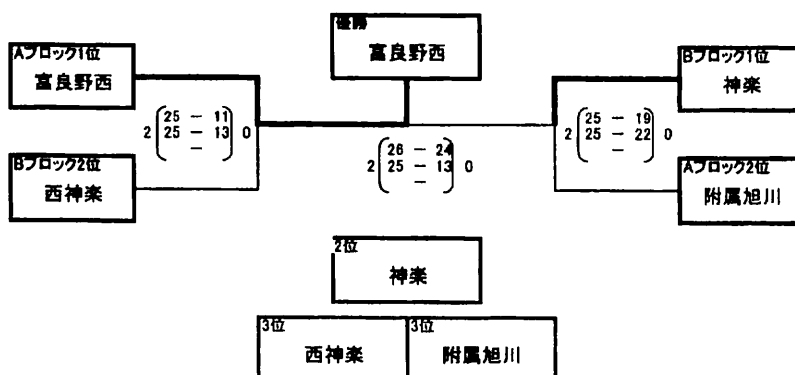
	富良野西	附属旭川	永山南	勝敗	順位
富良野西	-	2 $\begin{pmatrix} 25 & - & 21 \\ 18 & - & 25 \\ 25 & - & 22 \end{pmatrix}$ 1	2 $\begin{pmatrix} 25 & - & 18 \\ 23 & - & 25 \\ 25 & - & 19 \end{pmatrix}$ 1	2勝	1位
附属旭川	1 $\begin{pmatrix} 21 & - & 25 \\ 25 & - & 18 \\ 22 & - & 25 \end{pmatrix}$ 2	-	2 $\begin{pmatrix} 25 & - & 21 \\ 20 & - & 25 \\ 25 & - & 23 \end{pmatrix}$ 1	1勝1敗	2位
永山南	1 $\begin{pmatrix} 18 & - & 25 \\ 25 & - & 23 \\ 19 & - & 25 \end{pmatrix}$ 2	1 $\begin{pmatrix} 21 & - & 25 \\ 25 & - & 20 \\ 23 & - & 25 \end{pmatrix}$ 2	-	2敗	3位

Bブロック

	神楽	西神楽	神居東	勝敗	順位
神楽	-	2 $\begin{pmatrix} 26 & - & 24 \\ 25 & - & 15 \end{pmatrix}$ 0	2 $\begin{pmatrix} 25 & - & 9 \\ 25 & - & 17 \end{pmatrix}$ 0	2勝	1位
西神楽	0 $\begin{pmatrix} 24 & - & 26 \\ 15 & - & 2 \end{pmatrix}$ 2	-	2 $\begin{pmatrix} 26 & - & 24 \\ 25 & - & 23 \end{pmatrix}$ 0	1勝1敗	2位
神居東	0 $\begin{pmatrix} 9 & - & 25 \\ 17 & - & 25 \end{pmatrix}$ 2	0 $\begin{pmatrix} 24 & - & 26 \\ 23 & - & 25 \end{pmatrix}$ 2	-	2敗	3位

男子決勝トーナメント

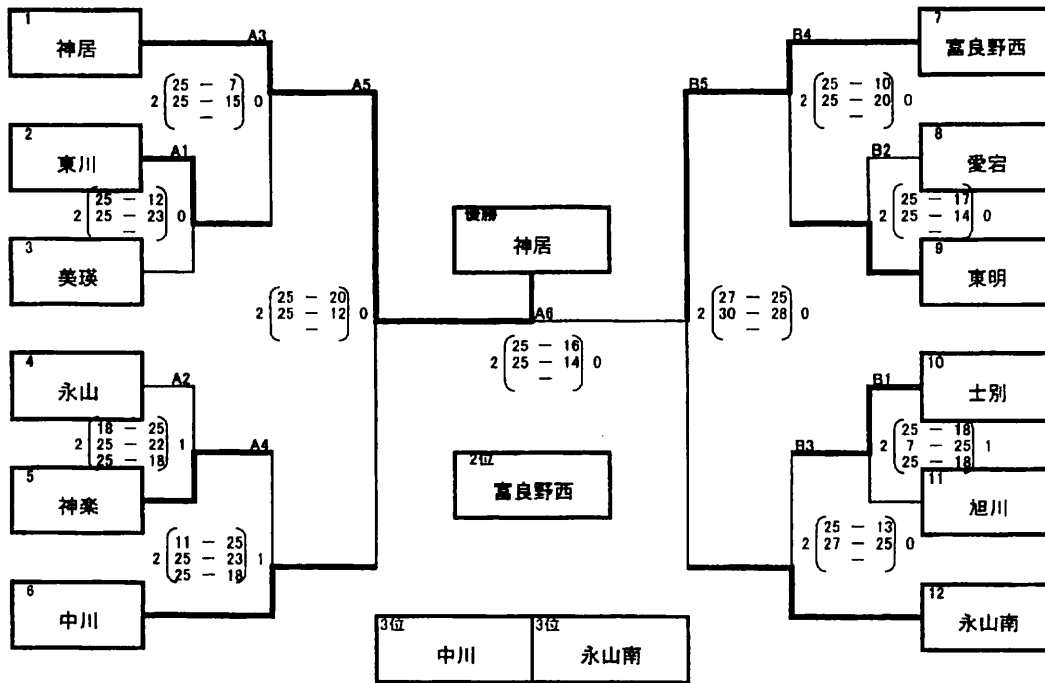
・ラインジャッジは各コートともブロック内空きチームで行う。
 ・決勝は準決勝の敗者チームで行う。



競技委員長 末永多加晴
 審判委員長 白井洋志
 総務委員長 遠藤直俊

女子トーナメント

・ラインジャッジは敗者チームで行う。



競技委員長 寺林 昇
 審判委員長 新庄 元幸
 総務委員長 坂田 幸親

平成18年度 協会長杯中学校バレーボール大会

開催要項・組み合わせ結果

1 期日 平成18年1月27日(土)・1月28日(日)

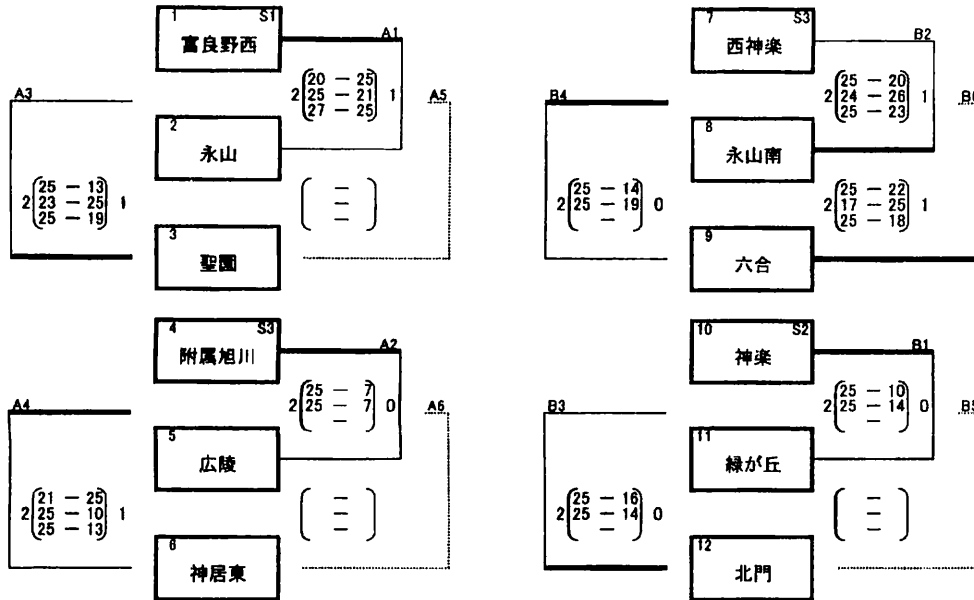
2 会場

男子 旭川市立六合中学校 (A・Bコート) <1/27> 開場 8:00 開会式 8:30 試合開始 9:00
 旭川市立緑が丘中学校 (A・Bコート) <1/28> 開場 8:00 試合開始 9:00

女子 旭川市立永山中学校 (A・Bコート) <1/27> 開場 8:00 開会式 8:30 試合開始 9:00
 旭川市立永山南中学校 (C・Dコート) <1/27> 開場 8:00 開会式 8:30 試合開始 9:00
 旭川市立東明中学校 (コート) <1/28> 開場 8:00 試合開始 9:00
 旭川市立愛宕中学校 (コート) <1/28> 開場 8:00 試合開始 9:00

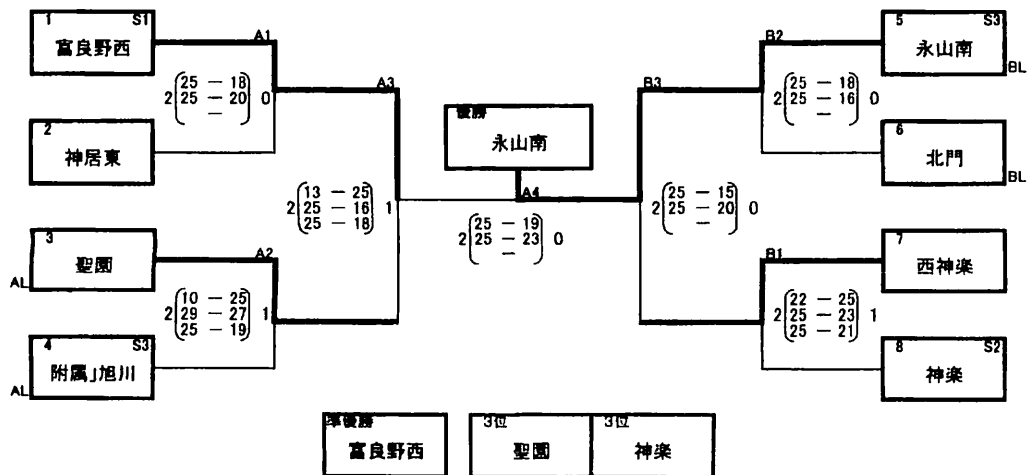
男子予選ブロック戦<1日目>

- ・各ブロック最下位のチームは決勝トーナメントには進出できない
- ・3チームブロックで勝敗が同じ場合は、セット率・得点率で順位を決める
- ・ラインジャッジはブロック内で行う



男子決勝トーナメント戦<2日目>

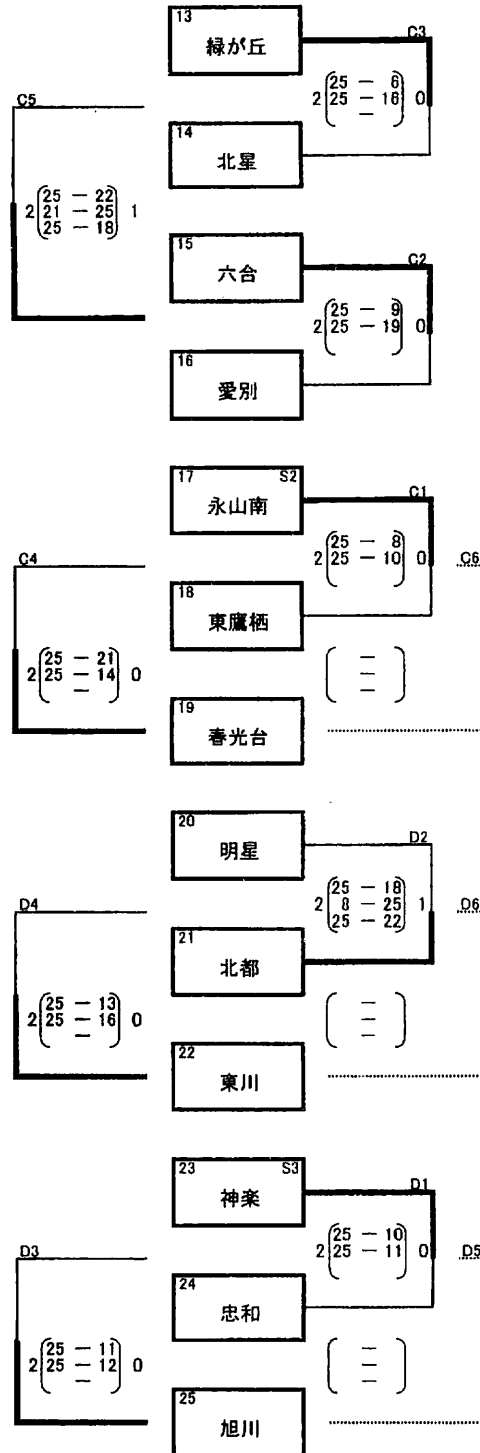
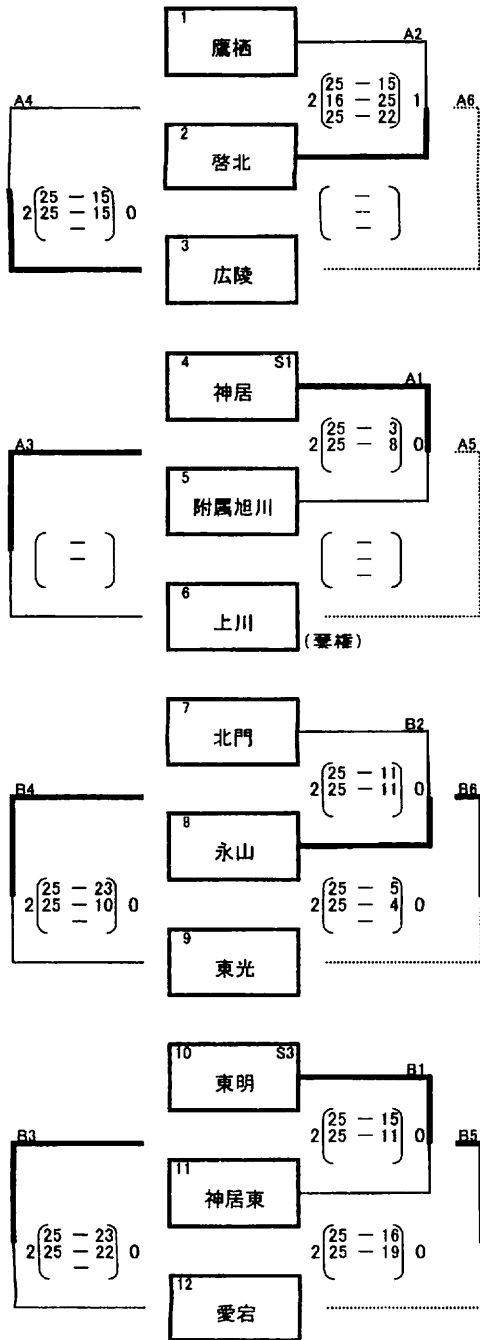
- ・ラインジャッジは2試合目以降は前の試合の負けチームが行う



競技委員長 末永多加晴
 審判委員長 白井洋志
 総務委員長 遠藤直俊

女子予選ブロック戦<1日目>

- ・各ブロック最下位のチームは決勝トーナメントには進出できない
- ・3チームブロックで勝敗が同じ場合は、セット率・得点率で順位を決める
- ・ラインジャッジはブロック内で行う

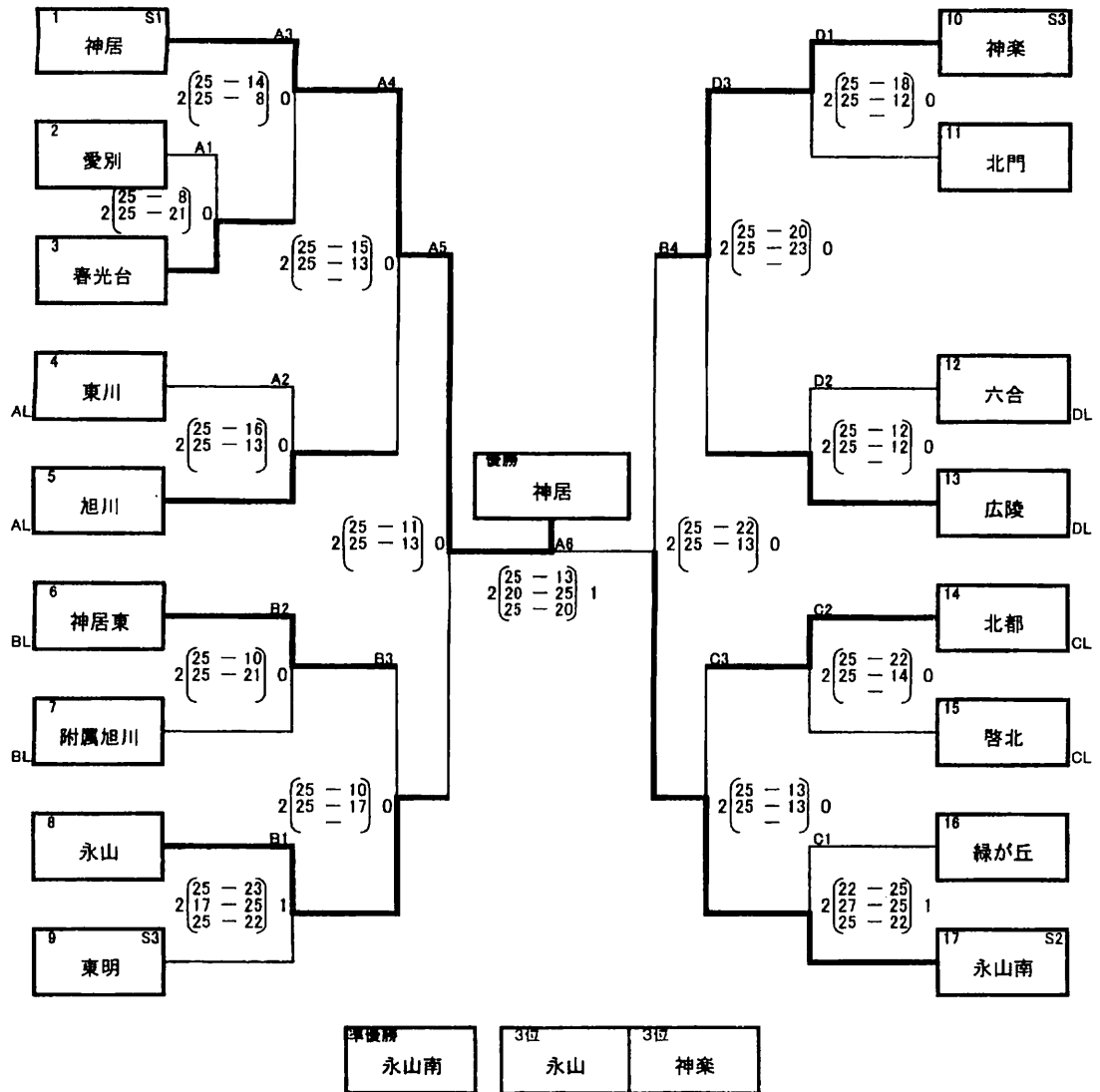


A・Bコート「永山中学校」
 競技委員長 稲葉 泰愛
 審判委員長 新庄 元幸
 総務委員長 玉置 英樹

C・Dコート「永山南中学校」
 競技委員長 寺林 昇
 審判委員長 内山 佳苗
 総務委員長 坂田 幸親

女子決勝トーナメント戦<2日目>

・ラインジャッジは2試合目以降は前の試合の負けチームが行う



A・Bコート
競技委員長
審判委員長
総務委員長

C・Dコート
競技委員長
審判委員長
総務委員長

「たいむあうと」

平成18年9月 9日(土)発行

旭川市中学校バレーボール連絡協議会・広報部

「はじめに・・・」

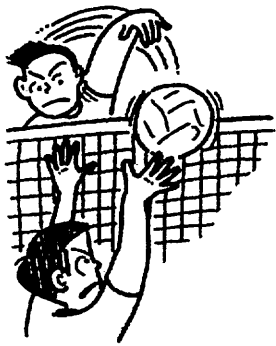
今回の会報「たいむあうと」は、7月に行われた中連大会(旭川市総合体育館)～上川支庁代表決定戦(上川町総合体育館)、全道大会(留萌市で開催)を中心にお伝えしていこうと思います。お忙しい中、原稿依頼を快くお引き受けいただいた各校バレー部の顧問の先生方、そしてキャプテンの皆さんに心から感謝申し上げます。本当にありがとうございました。今後共、本会の諸活動に際して、ご理解、ご協力のほど、よろしくお祈りします。

「中連夏季大会、男子西神楽、女子神居が旭川のチャンピオンに！」

～上代へは、男子7チーム、女子4チームが出場権を獲得！～

去る7月4日(火)～6日(木)に「平成18年度旭川市中学校連盟体育大会バレーボール大会」(当番校：旭川市立愛宕中学校)が、旭川市立愛宕中学校(男子1, 2日目)、旭川市総合体育館(女子1, 2日目、男女最終日)で開催されました。本年度も、男女とも熱戦が展開されましたが、男子は、西神楽中学校が3年連続で優勝、女子は神居中学校が優勝しました。また、この大会で男子7チーム、女子4チームが、翌週行われた「上川支庁管内代表決定戦」(会場：上川町総合体育館、当番校：上川中学校)への出場権を獲得しました。

なお、この大会で当番校をお引き受けいただいた愛宕中学校の皆様方には、参加各チームが大変お世話になりました。心から感謝申し上げます。



「上代、男子：西神楽中学校が3連覇！ 女子は今年も富良野地区に・・・」

中連大会の翌週(11日(火)～12日(水))には、全道大会の出場権をかけて「上川支庁管内代表決定戦」が、上川町総合体育館を会場に、男女各8チームが出場して行われました。男子決勝は、中連市内大会と同一カードとなり、西神楽中学校と緑が丘中学校が対戦。中連大会優勝の実力を発揮し2-0で西神楽中学校がこの大会の3連覇を果たしました。

女子の方は、旭川のチャンピオン神居中学校が、南富良野中学校と準決勝で対戦。一進一退の攻防が続きましたが、惜しくもフルセットの末惜敗。その後決勝戦では、西神楽中学校が戦いましたが、こちらもあと一步のところまで敗れ、富良野地区が3年連続で優勝し、全道大会の出場権を獲得。旭川勢の全道出場はなりませんでした。

この大会に旭川市を代表して出場した男子7チーム、女子4チームは、中連後1週間弱の短い期間での調整をしっかりと行い、熱戦、そして大健闘を見せていましたことをこの場をお借りしてご報告したいと思います。



「春の全道第3位西神楽が、全国を目指し全道へ…」

～南幌中、江別中央に対し、大熱戦を展開！～

去る7月31日～8月2日の3日間、留萌市を会場に行われた「第36回北海道中学校バレーボール大会」に、上川支庁管内を代表して出場した西神楽中学校。3年連続出場、春の全道第3位と実力も実績も兼ね備えた西神楽中。今大会は、昨年、一昨年とあと一步のところまで逃した全国大会出場をめざし、三度目の挑戦をすることとなった全道大会。厳しい予選ブロックに入ったものの、最後まで懸命のプレーで全国大会出場を目指しました。南幌戦は、フルセットの大熱戦、そして、その後の江別中央戦もカー杯のプレーを続けましたが、残念ながら惜しくも予選ブロック戦敗退。しかし、最後までねばり強い戦いを見せた選手、そしてチームを熱心なご指導で支えてきた監督の末永先生、また各ご家庭の皆様方の努力に、心から敬意を表したいと思います。

これ以降の記事については、中連大会・上代・全道大会（男子分のみ掲載）の全試合結果と全道大会に3年連続で出場した西神楽中学校男子バレーボール部監督の末永先生からのコメント（「上代を終えて」、「全道大会を終えて」2つの原稿を書いてくださいました。）、中連大会女子の部で優勝した神居中学校女子バレーボール部監督の島先生からのコメント、市内大会ベスト4に入賞した各校キャプテンのコメントを掲載したいと思います。

＜男子の部～中連、上代優勝監督（末永先生）のコメントです。＞

「上川支庁管内代表決定戦を終えて」（※原文のまま、掲載させていただきました。）

西神楽中学校 男子バレーボール部監督 末永多加晴先生

今年のチームは攻守にわたってチームの柱となるキャプテンを中心に、一人一人がそれぞれの個性を活かした役割を果たすことで、力を発揮するチームとなりました。しかし、なかなかその個性がかみ合わず、常にハラハラドキドキの試合展開となりました。各チームとも最後の中体連ということで、相当な意気込みをもって試合に臨んできた事も、苦戦の原因でした。

全道で勝ち抜くためには、やはり、苦勞して勝ちあがったほうが力になるので、今回の反省を活かし、さらに一回りレベルアップしたチームに仕上げ、三度目のチャレンジとなる全国大会の切符を、必ず手にする意気込みで、全道大会に臨んできたいと思います。

最後になりますが、応援して頂いたたくさんの方々、練習試合の相手をして頂いた高校の監督の先生と選手の皆さん、いままで凌ぎを削りあってきた各チームの監督の先生と選手の皆さんに、心より感謝申し上げます。ありがとうございました。

＜女子の部～中連大会優勝監督（畠先生）のコメントです。＞

「中連市内大会、上川支庁管内大会を終えて」

(※原文のまま、掲載させていただきました。)

神居中学校 女子バレーボール部監督 畠 雅義先生

市内大会では、昨年、最終日に苦い思いをしているので、今年は最高の形で上川支庁管内大会に迎えるよう気持ちを高めて臨んだ。2日目にチームのスターティングメンバーの一人を体調が崩れたことから、欠くこととなった。これまで何度か大会で選手を欠くこともあったが、こういう形で中連の2日目に臨むのとは誰もが予想していなかった。しかしベンチに入れたい選手も含め、14名全員で戦うことを目標とし、14名の誰がコートに立っても「神居のバレー」ができるようにと練習を重ねてきた。図らずもこの成果を発揮する場面が生まれたことになる。これまでチームを引っ張ってきた3年生の4名が全員コートに立ち、上・代出場を決めてくれた。いい形で市内大会を終えることができた。

上川支庁管内大会は、3試合を勝ち抜くことを目標とし向かいました。しかしそれは叶いませんでした。戦った2試合は、とても内容の濃い試合であったと思います。選手は全力を尽くしてくれました。1-1で迎えた3セット目、あの場面で勝利を逃してしまったことは本当に悔しく、決して忘れてはいけないことだと思っています。初心に返り、再び挑戦者として努力していきたいと思っています。日頃からお世話になっている各中学校の先生方、チームのみなさん、幾度となく胸を貸していただいた高校の先生方、チームのみなさん、そしていつも物心両面でチームを支えてくださった保護者の皆様に深く感謝いたします。来年の大会こそは全道、全国を目指せるよう日々前進していきたいと思っていますので、今後ともよろしくご指導お願いいたします。

＜男子の部＞

「中連市内大会と上川代表決定戦を終えて」

西神楽中学校男子バレーボール部主将 関根 祐 司くん

僕達西神楽中学校男子バレー部は、3年連続優勝を目標に、日々練習をしてきました。中体連、それは僕達3年生にとって最後の大会、今年しか味わえない喜びがあると考えました。だから、チームの雰囲気をよく、楽しくやると決め、1つ1つの試合に全力を出し、精一杯戦い、見事3年連続優勝を成し遂げました。上代でも、上代でしか得ることのできないことがたくさんあるので、それを学ぶため、全身全霊をかけて戦いました。勝つことはもちろんのこと、内容にもこだわるといふ試合をすることになりました。決勝では、内容にこだわりすぎ、試合を楽しむということを忘れてしまいました。しかし、中盤からは、無邪気に喜んだり、思いっきり走り回ったり、本当に楽しくてワクワクする試合でした。僕達は、全道大会があります。全道大会に出れないチームの分までがんばり、必ず全国に行きたいと思っています。目指せMAX!

「中連市内大会・上川支庁代表決定戦を終えて」

緑が丘中学校男子バレーボール部主将 高橋雅人くん

ぼくたちは、上代優勝という目標で、これまでがんばってきました。優勝という2文字は、遠いようで近くて、近いようで遠い目標でした。その目標に向けて、日々つらい練習を楽しくやってきました。

市内大会の試合当日は、3年間の中で一番緊張した試合でした。結果としては、予想通りの準優勝でした。でも、決勝で負けた悔しさは、上代では味わいたくありませんでしたが、残念ながら全道へは行けませんでした。試合の内容としてはすごくよかったのですが、あと一步でした。最後には、西神楽には勝ちたかったけど、自分が足をすり、流れをもっていけませんでした。でも、その時自分が抜けたことで、みんなの動きがよくなったような気がします。最後は、練習の成果が全部出て、悔いは1つありません。3年間お世話になった白井先生、杉本先生にはすごく感謝しています。ここまで行けたのも先生たちのおかげです。ありがとうございました。

「中体連・上代を終えて」

附属旭川中学校男子バレーボール部主将 高晃平くん

中学校生活最後の大会中体連、そして上代が終わった。これまでの1年間、中体連優勝を目標にチーム一丸となって頑張ってきた。7月4日、中体連。予選、1回戦を順調に勝ち進み、そして迎えた準決勝西神楽戦。相手のエースに対して、3枚ブロックで挑んだが、力及ばずストレート負け。

上代までの4日間、西神楽との戦いだけを考えて練習してきた。自分たちのコートにボールを落とさないように、拾って、つないできた。7月12日、上代2日目。準決勝は対西神楽。自分たちのプレーを信じて、試合へ挑んだ。1セット目は互角の戦い、2セット目に7点差をつけられ、ストレート負け。悔しくて涙が止まらなかった。そして、僕たちの戦いが終わった。

最後に、これまで支えてくれた先生方、保護者の皆様に心から感謝したいと思います。

「中連・上代を終えて」

神楽中学校男子バレーボール部主将 平間建多くん

ぼくにとって、この中連・上代は、本当にいい思い出になりました。

中連では、予選リーグ、決勝トーナメント1回戦といい調子で勝ち進んだのですが、準決勝では、すごく緊張して自分たちのいつもの力を全くといっていいほど出せず、敗れてしまいました。この試合は、悔しさしか残りませんでした。

そして、上代では1回戦は勝ったのですが、またもや準決勝で敗れてしまいました。でも、この試合は、中連の時とは違って、本当に楽しく、いい試合ができたと思います。結果としては、決して満足のいくものではなかったのですが、試合が終わった後もなぜかあまり悔しさではなく、嬉しさの方が大きかったような気がします。

今までお世話になった先生方、保護者の皆さん、そしてチームのみんな。本当にありがとうございました。

<女子の部>

「中連市内大会・上川支庁管内代表決定戦を終えて」

神居中学校女子バレーボール部主将 吉田麻紀さん

私は、3年間の締めくくりである中連を終えた…。市内大会では、優勝という結果を残した。旭川での試合では、互いに練習の成果を出せたと思います。

上代では、3位という惜しい結果になった。準決勝の南富良野の戦。私たち3年生にとって最後の試合になった…。1セット目、相手のエースの動きが止められなくて1セット目を終了した。2セット目、エースの動きを止めセットを取った。3セット目、相手のエースをマークしたが…。22-24まで粘ったけど、最後の1点「ドカンッ」と打たれ…。試合終了の笛が、自分の中に響き渡った。悔しくて涙が止まらなかった。 (次ページへ続く)

最後になりましたが、応援してくださった保護者の皆様、ありがとうございました。また、チームメイトありがとう！！ 感謝しています。

「中連市内大会・上川支庁管内代表決定戦を終えて」

西神楽中学校女子バレーボール部主将 山田 彩さん

私たち3年生にとって最後の大会となる中体連。やっぱり今までの大会とは大きく違い、負けたらバレーが終わってしまうということで、すごく緊張していました。

予選を通過し、本戦でも順調に勝ち進み、これに勝てばベスト4＝上代というところまで進みました。たくさんの人の声援で見事勝利。これで、後約1週間、このメンバーでバレーができるという気のゆるみから、決勝で負け、2位でした。中連では負けても、上代で勝てば全道へ行ける。「みんなで留萌のきたない海を見に行こう。」とバレー部のみんなで残り約1週間練習をし、本番。

ここでもまた2位でした。結果的には全道へは行けなかったけれど、バレーをやってきたこの3年間は本当に楽しかったです。

女子は行けなかったけど、その分男子は優勝して「全国」へ行ってほしいです。西中バレー部は最高でした！！

「中連市内大会・上川支庁代表決定戦を終えて」

旭川中学校女子バレーボール部主将 西山 麻琴さん

すべての大会を終えて、今私の心は喜びに満ちています。中連の準決勝で負けたときは悔し涙を流しました。上代の準決勝で再び西神楽と対戦することになり、絶対勝とうとチームが1つになりました。試合は負けてしまいましたが、フルセットまでいき、全力を尽くすことができ、完全燃焼という感じでした。私は、試合の前から完全燃焼したいと思っていたので、とてもうれしかったです。

今まで辛いことも、もうバレーをやめてしまいたいと思うこともありましたが、私が頑張っただけでこれたのは、大切な仲間がいたからです。仲間に迷惑をかけまいと笑顔で頑張ってきて良かったです。おそらく、もう二度と同じ仲間とバレーをすることはないけれど、高校でもバレーを続け、また素敵な仲間と出会いたいです。

今までたくさんの方々に支えていただきました。本当にありがとうございました。

「中連市内大会・上川支庁代表決定戦を終えて」

永山南中学校女子バレーボール部主将 二本柳 まどかさん

女子バレーボール部は、大切な仲間、先生たちと「笑顔で全力勝負」してきました。

中連では3位となり、上川代表決定戦に出場することができました。自分たちの今年の目標を達成することができてよかったです。

上代では、優勝した南富良野中学校に1回戦で負けてしまいました。試合の後、みんなで一緒に泣きました。その時流した涙は一生忘れません。

辛いこと、楽しいことなど全部合わせてバレーボールが大好きなんだと感じました。

あいさつ、返事、礼儀など、バレーボールを通して、大切なことをたくさん学ぶことができました。そして、成長することができました。

3年生最後の試合…。とてもよかったです。自分は、よい仲間に出会えて、支えられながらバレーボールをやってきて、とても幸せでした。本当にありがとうございました。

＜全道大会に出場した 西神楽中学校の監督・キャプテンのコメント＞ 「全道大会を終えて」

西神楽中学校男子バレーボール部監督 末永 多加晴先生

「今年こそ全国！」の意気込みで、西神楽中学校、三度目のチャレンジに臨みました。春の大会で3位に入賞し、今大会も初戦を突破すれば、順当にシード権が得られる予定でした。初戦の相手は南幌中で、実力どおりの力を発揮できれば勝ち上がれるはずでした。序盤からサーブ、スパイク、ブロックと面白いように決まり、最大8点差くらいのリードを広げていたのですが、ちょっとしたミスから流れが変わってしまい、相手に22点まで追い上げられてしまいました。やはりここであっさりセットを取っておかなかったのが最大の敗因だと思われます。2セット目からは一進一退の攻防が続き、ジュースの末セットを失い、3セット目も終盤にリードを許す展開となり、最終的には23点で敗れてしまいました。敗者復活戦では、江別中央中との、まさかの対戦となりました。選手には決勝戦のつもりで戦えというアドバイスをし、1セット目は惜しくも23点で敗れたものの、まさしく決勝戦にふさわしいような白熱した試合展開でした。2セット目は相手のサーブにくずされ敗れてしまいました。同じブロックの他の3チームは全てシード権を得るといふ、実力校が集まったブロックでしたが、全道大会で勝つことの厳しさを改めて痛感させられた大会となりました。

今年のチームは実に個性的なメンバーの集まりで、その個性を十分発揮し、個々の役割を果たせた事で、全国を狙えるだけのチームに成長したと思います。最後まであきらめずに夢に向かって取り組む事の大切さを、生徒は学んでくれたと思います。

最後になりますが、今まで応援して下さったたくさんの方々に、厚くお礼申し上げます。ありがとうございました。

「全道大会を終えて」

西神楽中学校男子バレーボール部主将 関 根 祐 司くん

僕は、この全道大会で感じたことはたくさんあります。まず1つはサーブカットがセッターへきちんと返らないことです。自分も全然セッターへ帰らなくて、楽なバレーができなかったことが1つ目の反省点です。

2つ目は、大事なところで決めることができないことです。何本も連続でミスをしてしまったら、相手に得点をあげてしまうので、1本ミスをしたら次は決めればよいと思います。

3つ目はサーブです。自分たちのチームは、サーブでリズムをとるチームなのに、ゆっくりのチャンスサーブやアウトなどが多かったのも、ちゃんとした方がいいと思いました。

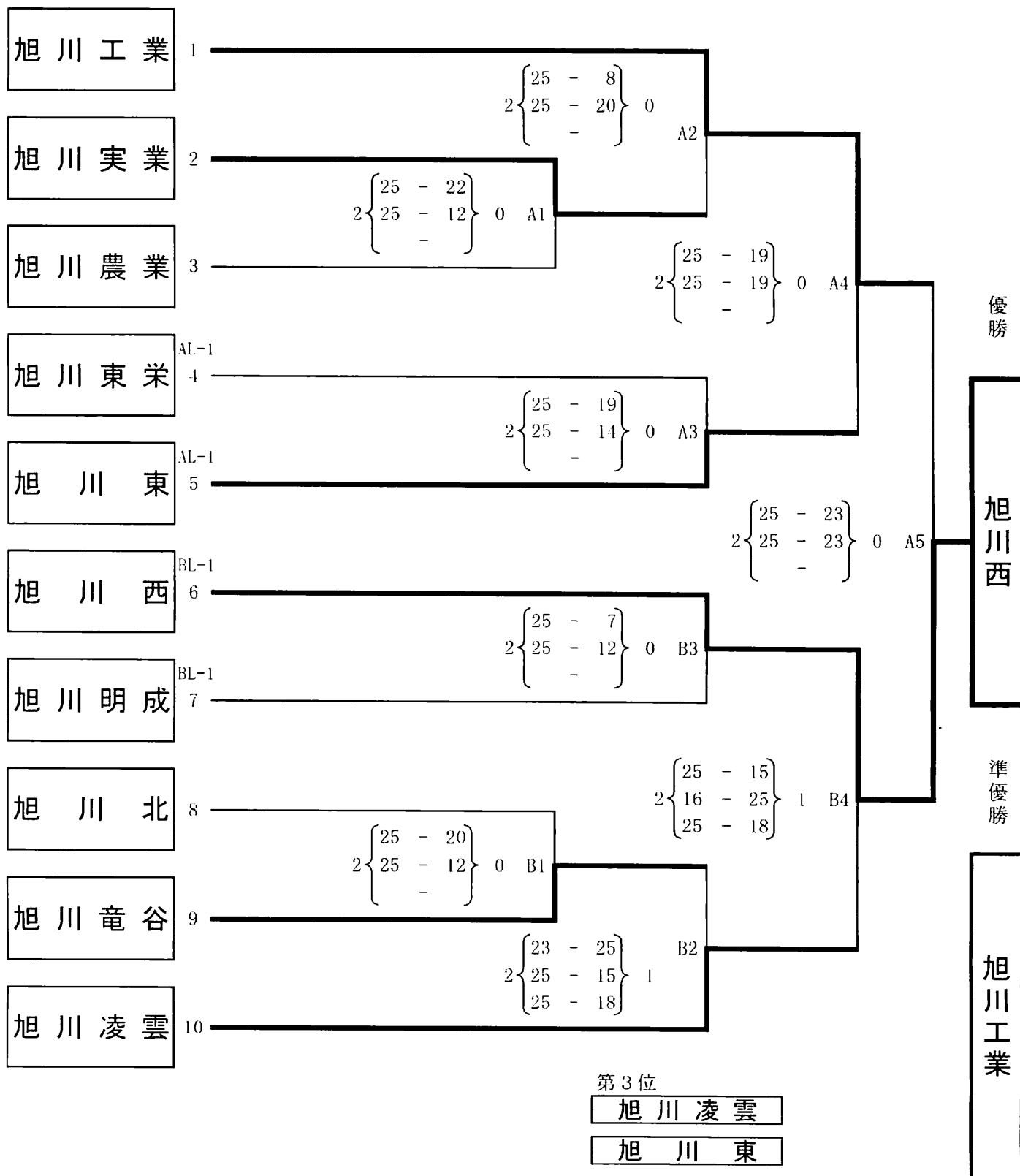
4つ目はキャプテンとしての指示です。試合中に指示の声があまりなかったので、しっかりしていきたいです。

これからは一人一人自分の行きたい高校を目指し頑張ると思います。行った高校でバレーを続けるなら、またどこかで会えると思います。なので、続ける人は楽しくやってください。実は、自分も先生と同じで、最初は全道大会に行けるなんて思ってもいませんでした。去年で全国出場という夢はあきらめてしまいました。でも、みんな末永先生にバレーを教えてもらい、上手くなり、今では全国出場を狙えるほどになりました。僕は、感謝の気持ちを込めて全国のキップを渡したかったけれど、それが叶わず終わってしまったのが、とても残念でした。これからは道選に受かるように頑張りたいと思います。

高等学校の部

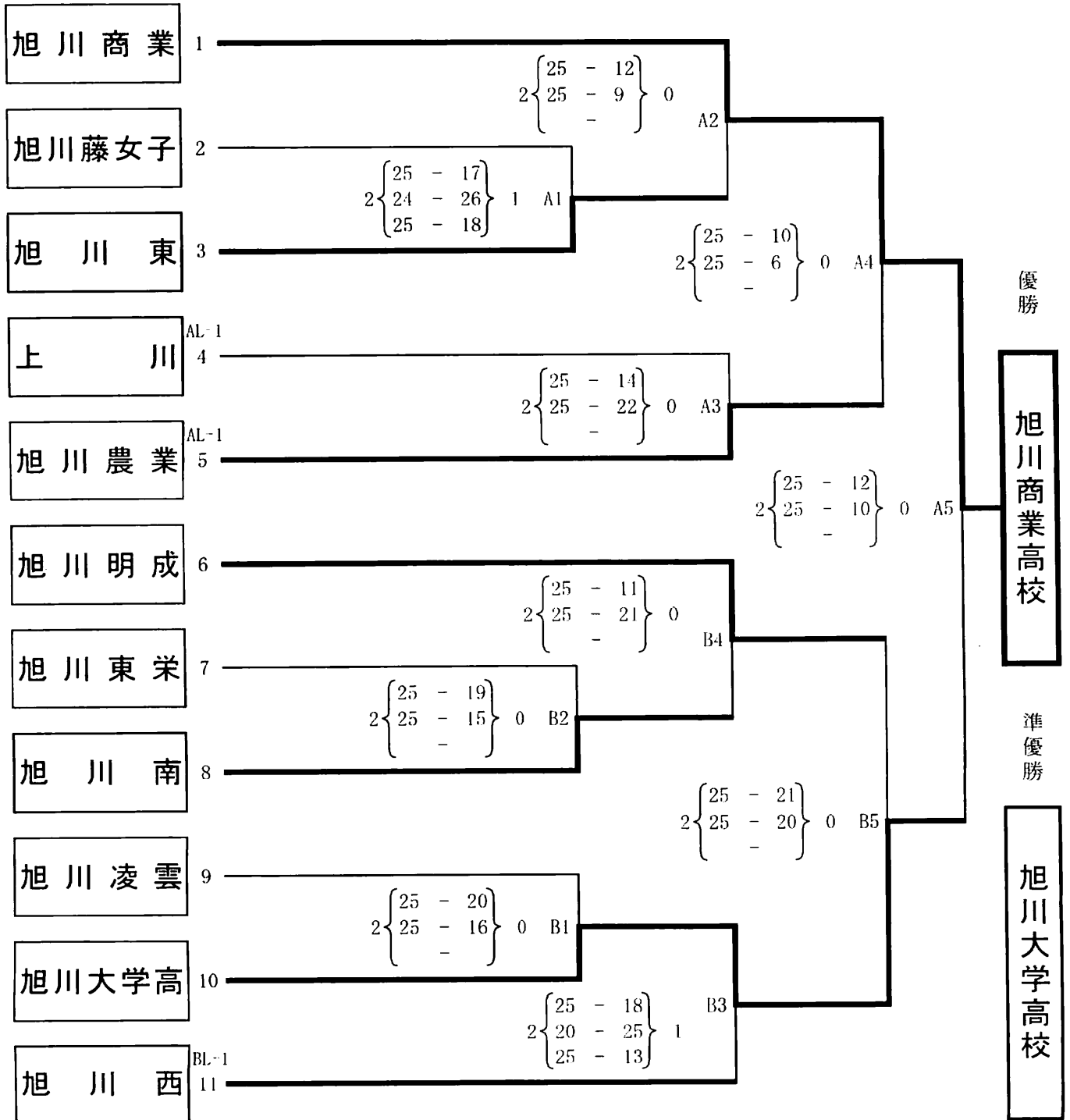
平成18年度バレー祭 <男子>

期 日 : 平成18年4月16日 (日)
 会 場 : 旭川工業高等学校体育館
 開 場 : 8:30
 開 会 式 : 9:00
 試 合 開 始 : 9:30



平成18年度バレー祭 <女子>

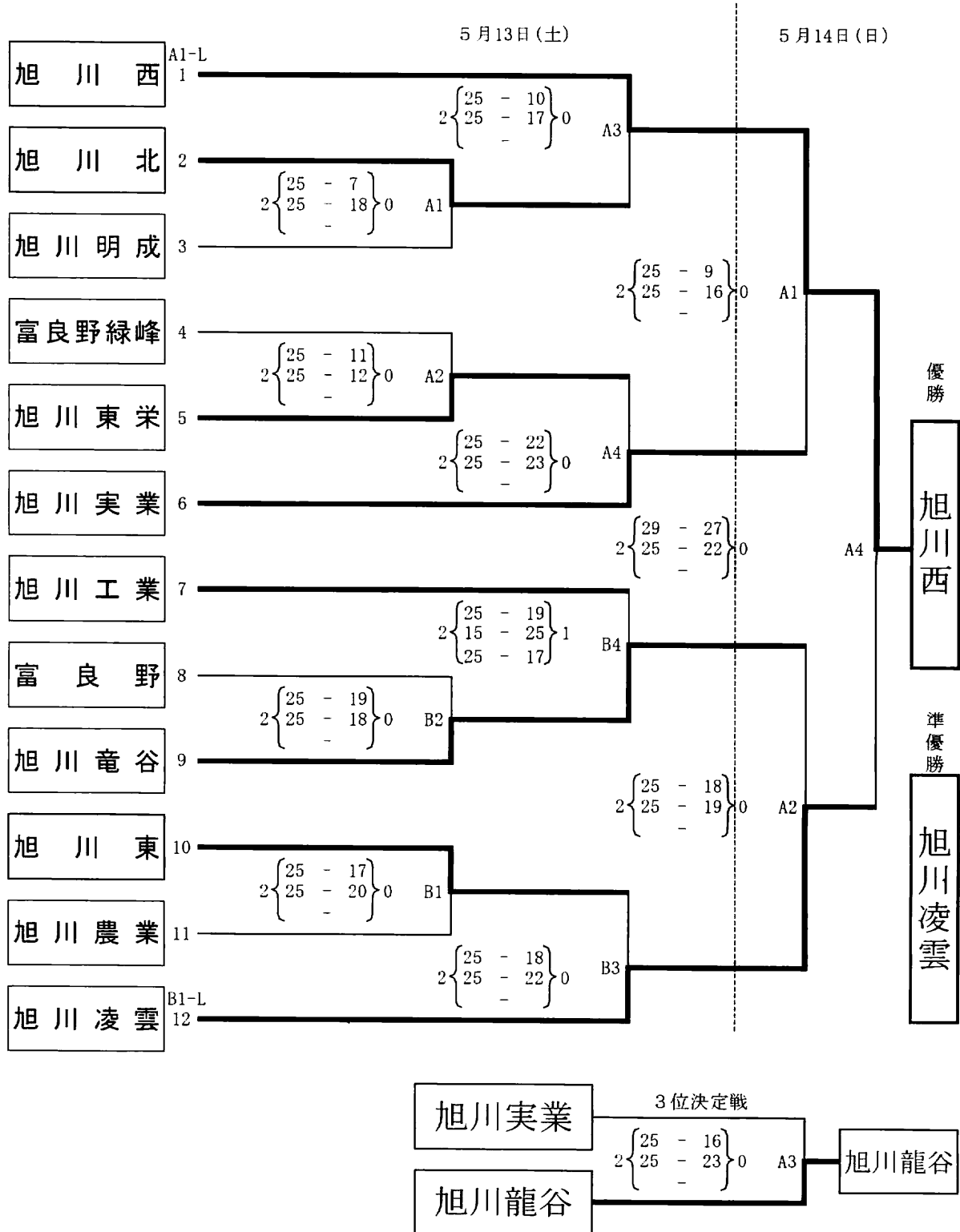
期 日 : 平成18年4月16日(日)
 会 場 : 旭川明成高等学校体育館
 開 場 : 8:00
 開 会 式 : 8:30
 試 合 開 始 : 9:00



第3位
 旭川農業
 旭川明成

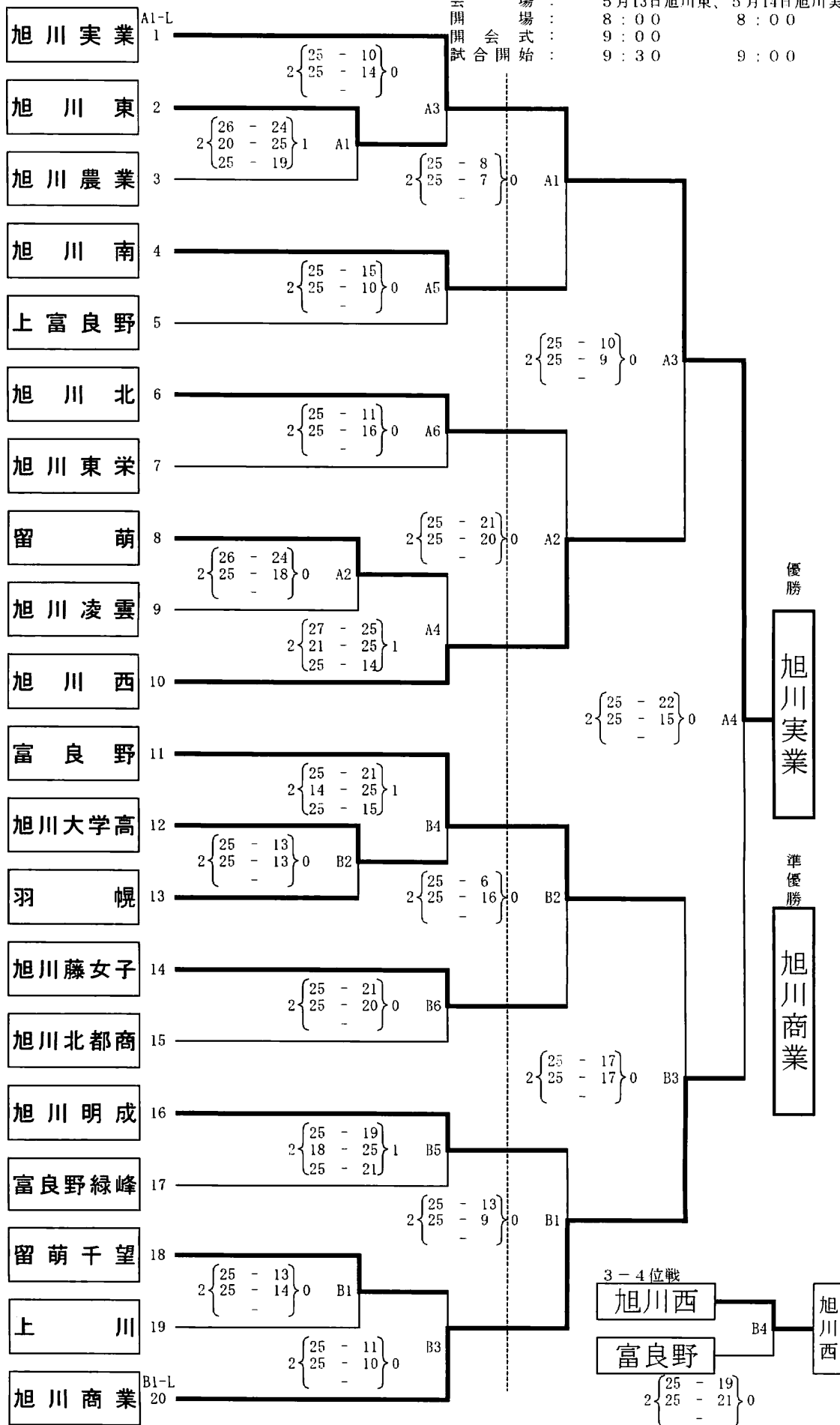
第3回 旭川支部バレーボール春季大会 <男子>

期 日 : 平成18年5月13日(土)~14日(日)
 会 場 : 5月13日(土)旭川凌雲高校 5月14日(日)旭川東栄高校
 5月13日(土)開場 8:00、開会式 9:00、試合開始 9:30
 5月14日(日)開場 8:00、試合開始 9:00



第3回 旭川支部バレーボール春季大会 <女子>

期 日 : H18年5月13日(土)~14日(日)
 会 場 : 5月13日旭川東、5月14日旭川実業
 開 場 : 8:00 8:00
 開 式 : 9:00
 試 合 開 始 : 9:30 9:00

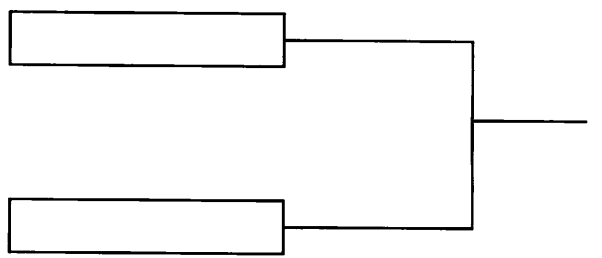
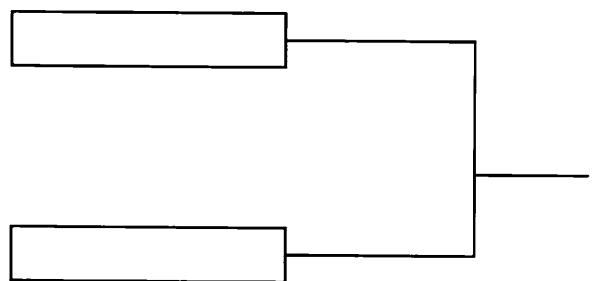
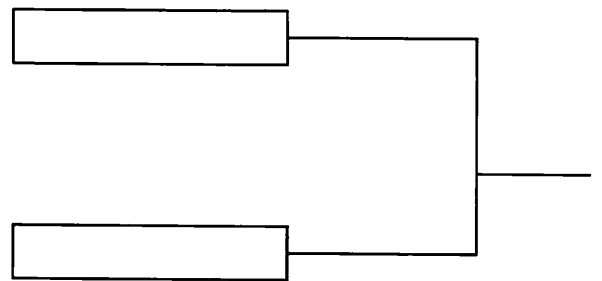
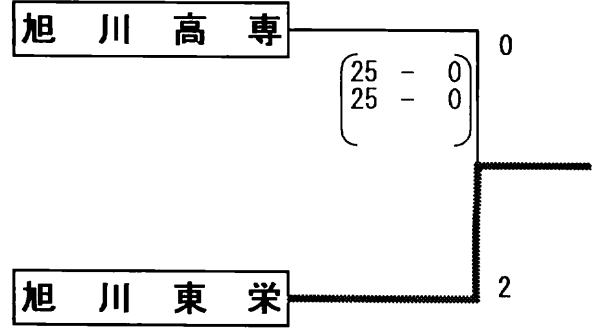
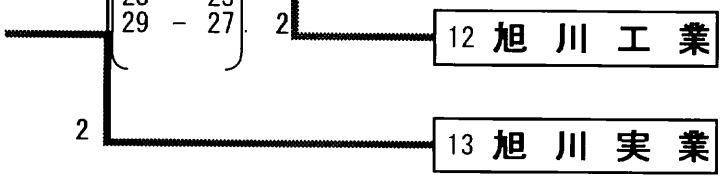
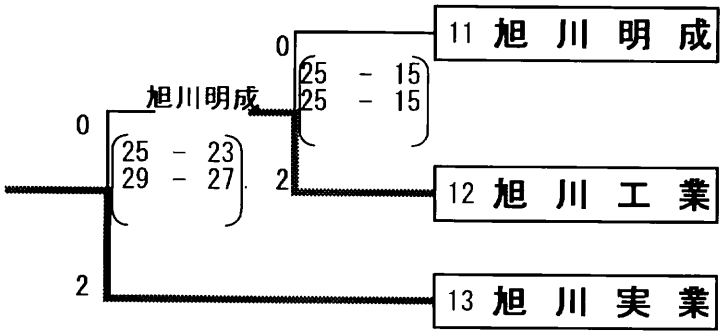
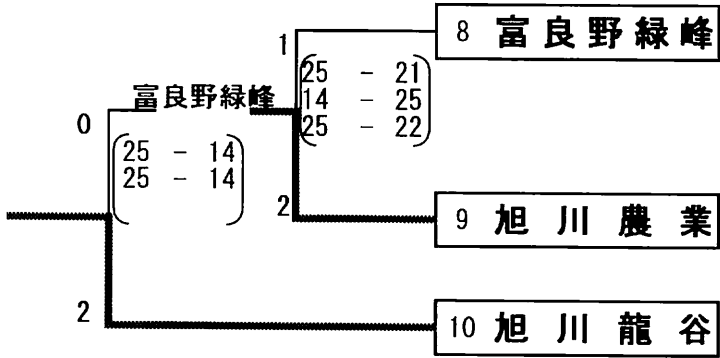
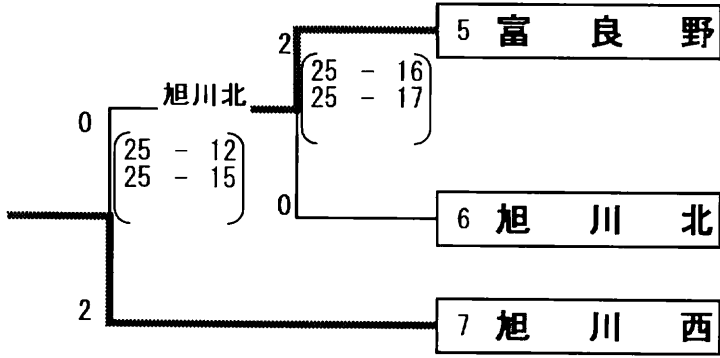
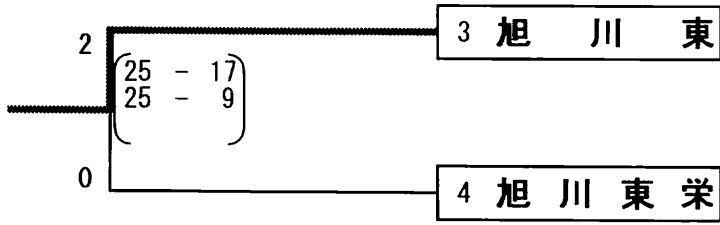
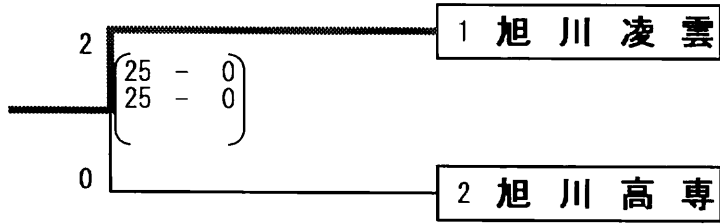


第59回全国高等学校バレーボール選手権大会旭川支部予選会

男子1日目 予選グループ戦結果

5月31日(水)

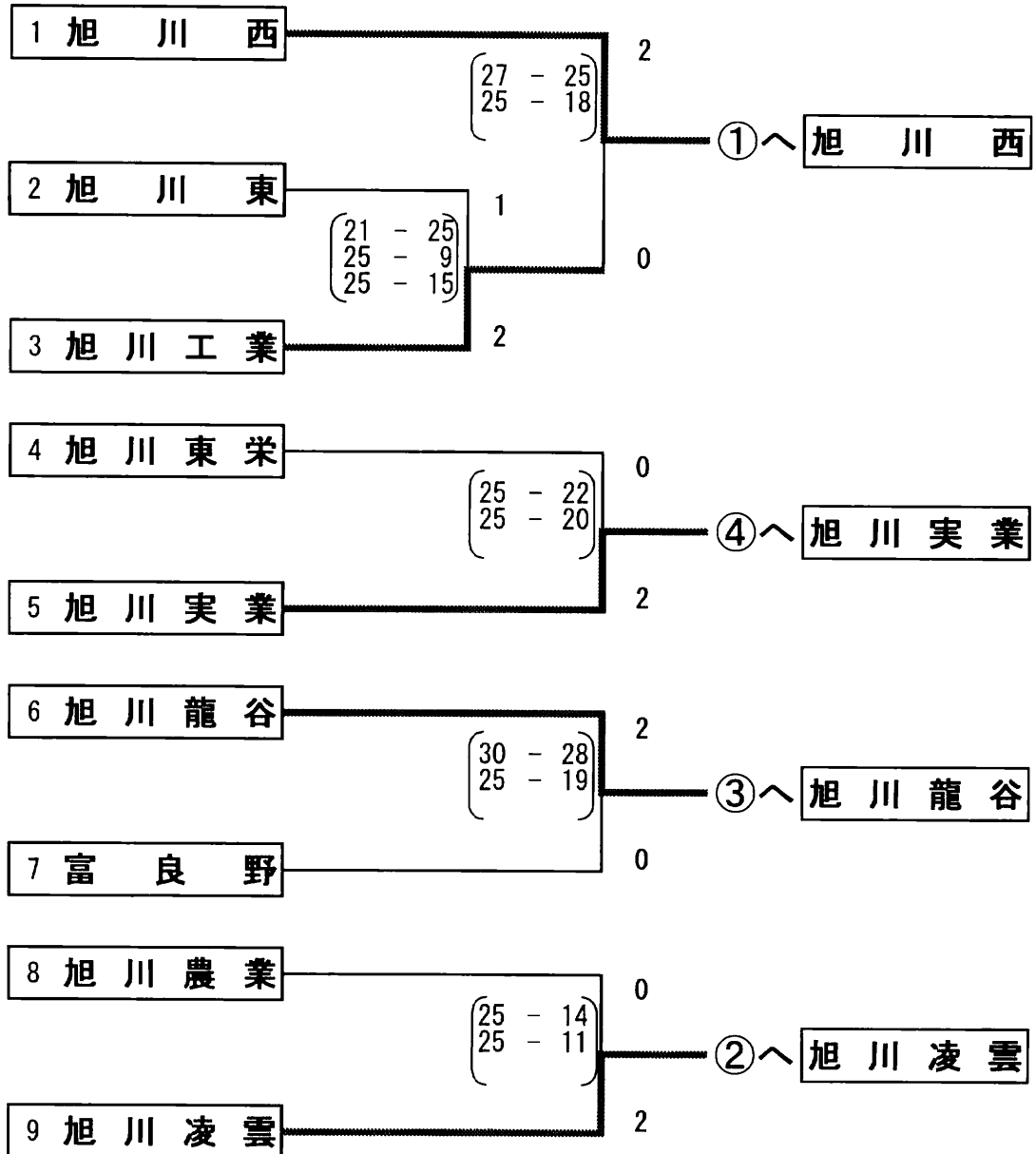
旭川凌雲高等学校



第59回全国高等学校バレーボール選手権大会旭川支部予選会

男子2日目 決勝トーナメント結果

6月1日(木) 旭川凌雲高等学校



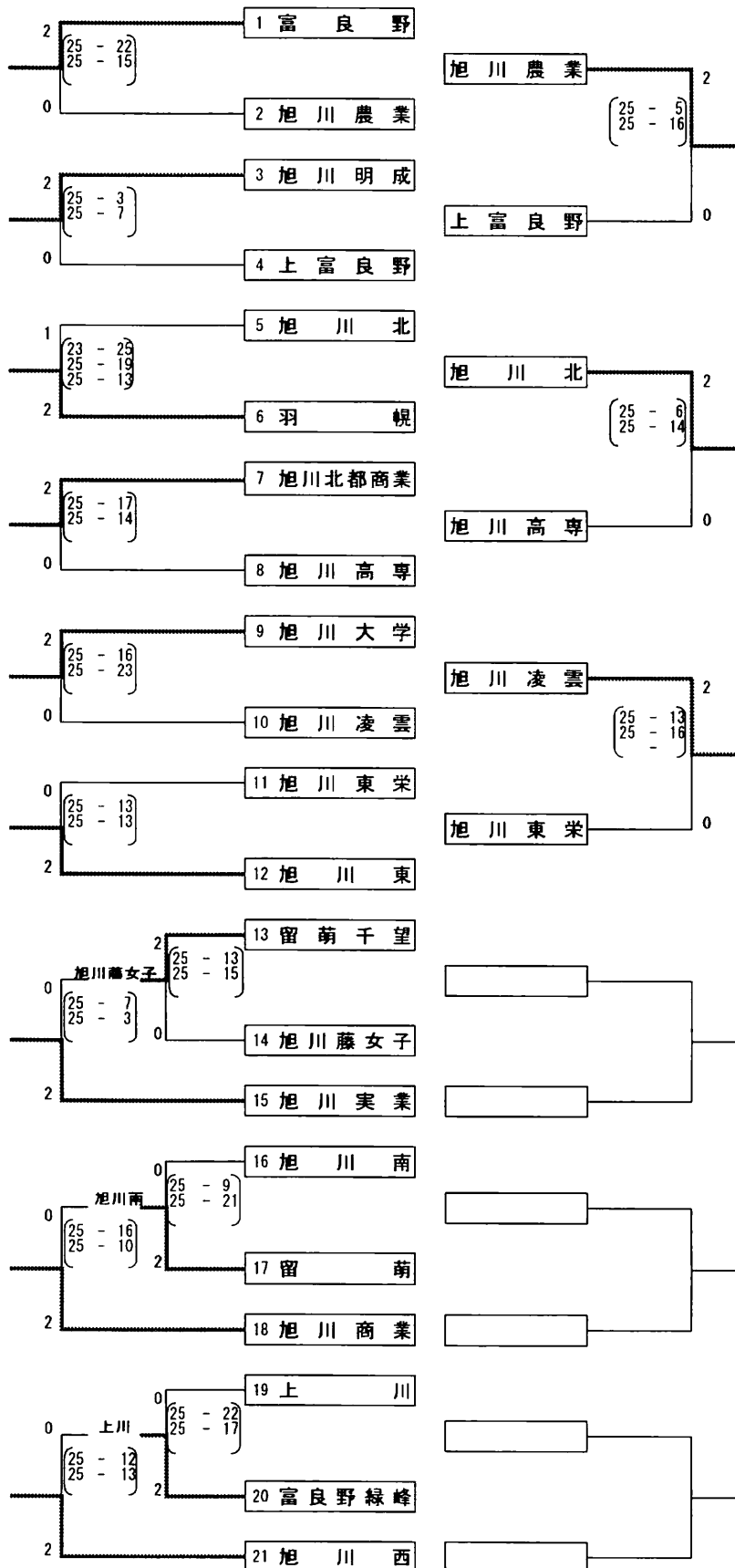
第59回全国高等学校バレーボール選手権大会旭川支部予選会

女子1日目 予選グループ戦結果

5月31日(水)

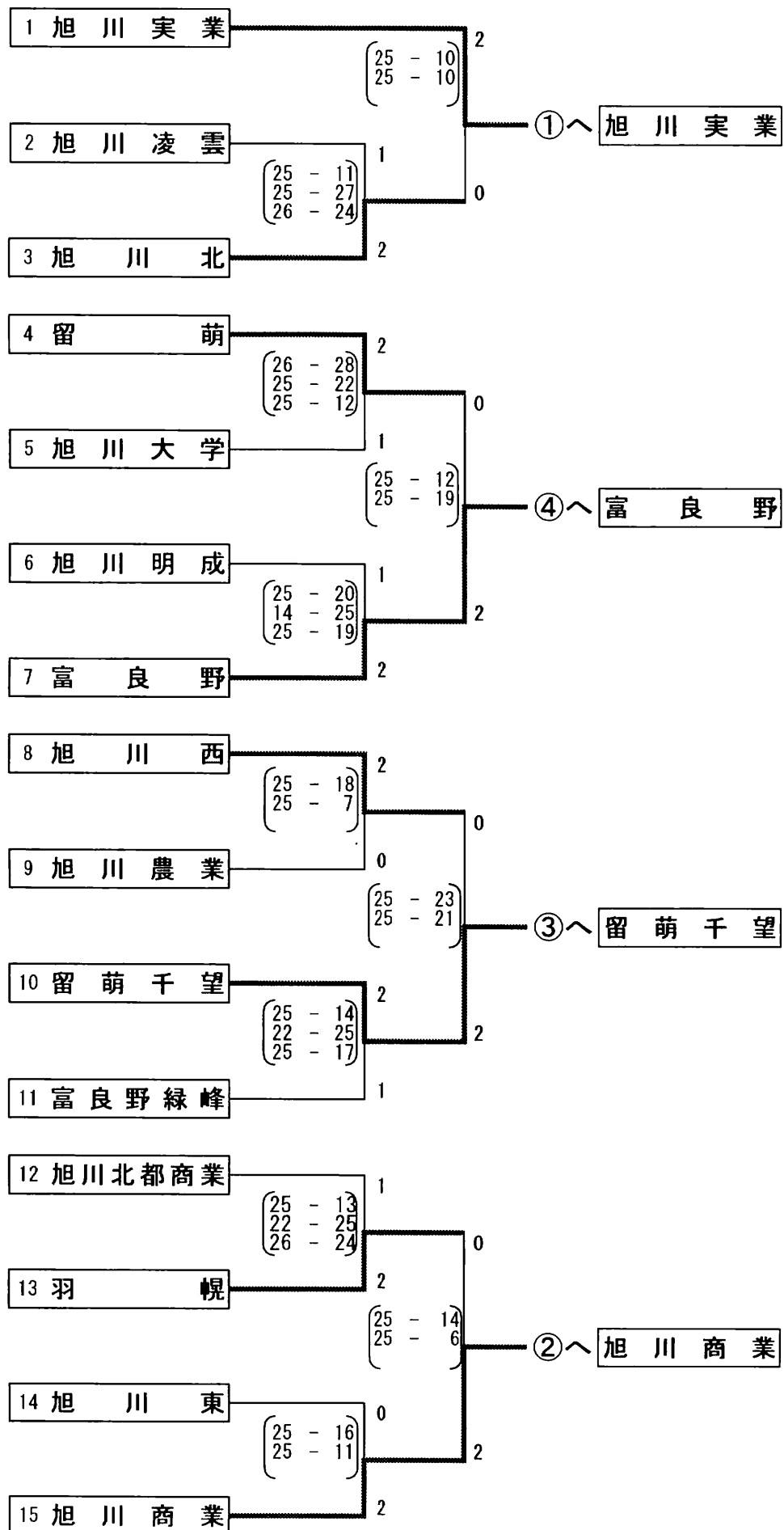
旭川市総合体育館

旭川北高等学校



女子2日目 決勝トーナメント結果

6月1日(木) 旭川市総合体育館



男女決勝リーグ

6月2日(金) 旭川市総合体育館 (A・Bコート)

女子決勝リーグ

	6月2日(金) Aコート 9:00~	6月2日(金) Bコート 9:00~
第一試合	① [旭川実業] 2 $\begin{pmatrix} 25 - 6 \\ 25 - 14 \\ - \end{pmatrix}$ 0 [富良野]④	② [旭川商業] 2 $\begin{pmatrix} 25 - 17 \\ 25 - 11 \\ - \end{pmatrix}$ 0 [留萌千望]③
第二試合	① [旭川実業] 2 $\begin{pmatrix} 25 - 13 \\ 25 - 8 \\ - \end{pmatrix}$ 0 [留萌千望]③	② [旭川商業] 2 $\begin{pmatrix} 25 - 17 \\ 25 - 16 \\ - \end{pmatrix}$ 0 [富良野]④
第三試合	① [旭川実業] 2 $\begin{pmatrix} 25 - 22 \\ 25 - 18 \\ - \end{pmatrix}$ 0 [旭川商業]②	③ [留萌千望] 0 $\begin{pmatrix} 14 - 25 \\ 21 - 25 \\ - \end{pmatrix}$ 2 [富良野]④

男子決勝リーグ

	6月2日(金) Aコート 10:00~	6月2日(金) Bコート 10:00~
第一試合	① [旭川西] 2 $\begin{pmatrix} 25 - 9 \\ 25 - 9 \\ - \end{pmatrix}$ 0 [旭川実業]④	② [旭川凌雲] 2 $\begin{pmatrix} 20 - 25 \\ 25 - 18 \\ 25 - 22 \end{pmatrix}$ 1 [旭川龍谷]③
第二試合	① [旭川西] 2 $\begin{pmatrix} 25 - 23 \\ 25 - 19 \\ - \end{pmatrix}$ 0 [旭川龍谷]③	② [旭川凌雲] 2 $\begin{pmatrix} 25 - 18 \\ 25 - 17 \\ - \end{pmatrix}$ 0 [旭川実業]④
第三試合	① [旭川西] 1 $\begin{pmatrix} 16 - 25 \\ 25 - 23 \\ 16 - 25 \end{pmatrix}$ 2 [旭川凌雲]②	③ [旭川龍谷] 2 $\begin{pmatrix} 20 - 25 \\ 25 - 9 \\ 25 - 13 \end{pmatrix}$ 1 [旭川実業]④

男女決勝リーグ対戦表

男子

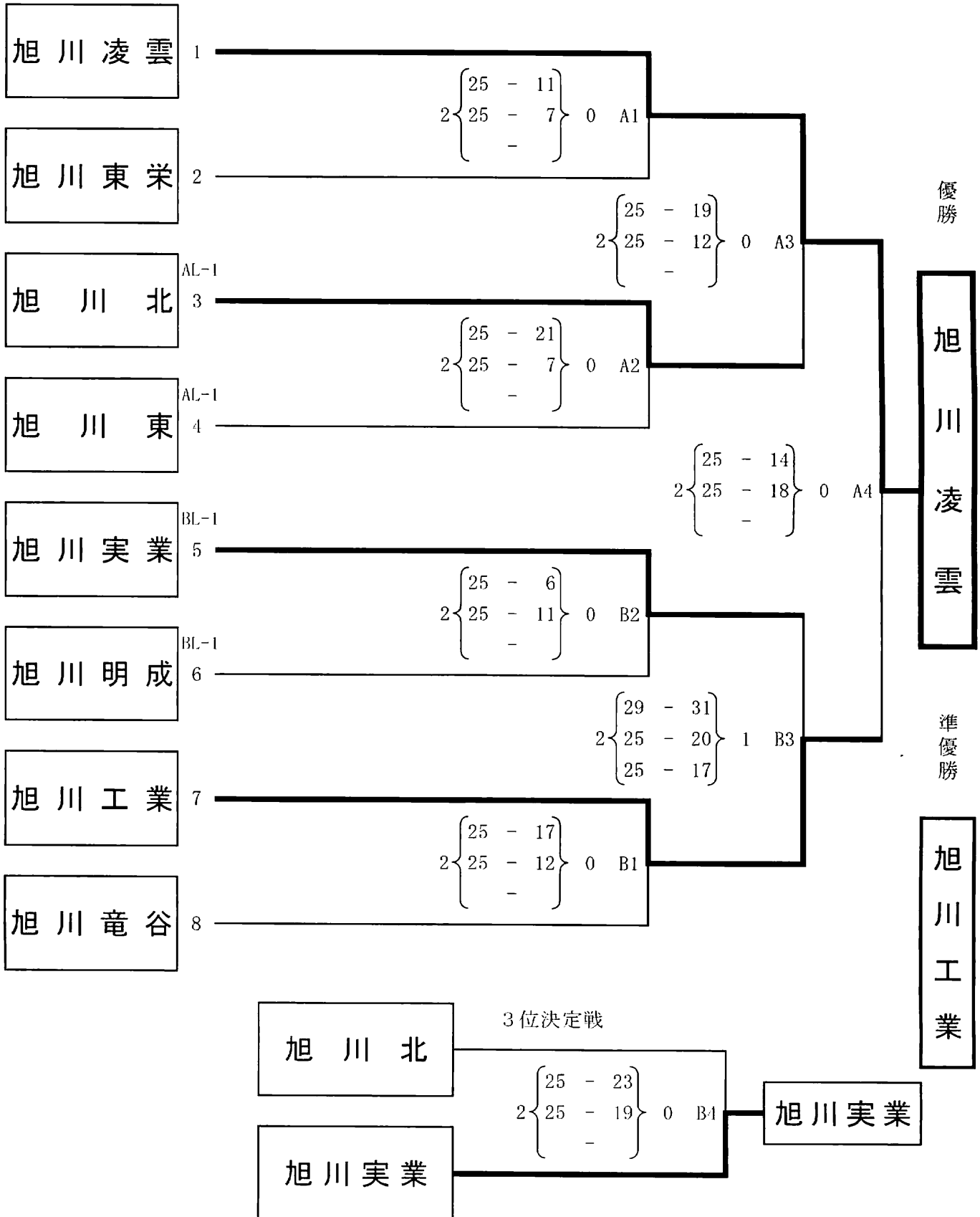
	チーム名	①	②	③	④	勝敗	順位
①	旭川西		△ ₁	○ ₂	○ ₂	2勝1敗	2
②	旭川凌雲	○ ₂		○ ₂	○ ₂	3勝0敗	1
③	旭川龍谷	△ ₀	△ ₁		○ ₂	1勝2敗	3
④	旭川実業	△ ₀	△ ₀	△ ₁		0勝3敗	4

女子

	チーム名	①	②	③	④	勝敗	順位
①	旭川実業		○ ₂	○ ₂	○ ₂	3勝0敗	1
②	旭川商業	△ ₀		○ ₂	○ ₂	2勝1敗	2
③	留萌千望	△ ₀	△ ₀		△ ₀	0勝3敗	4
④	富良野	△ ₀	△ ₀	○ ₂		1勝2敗	3

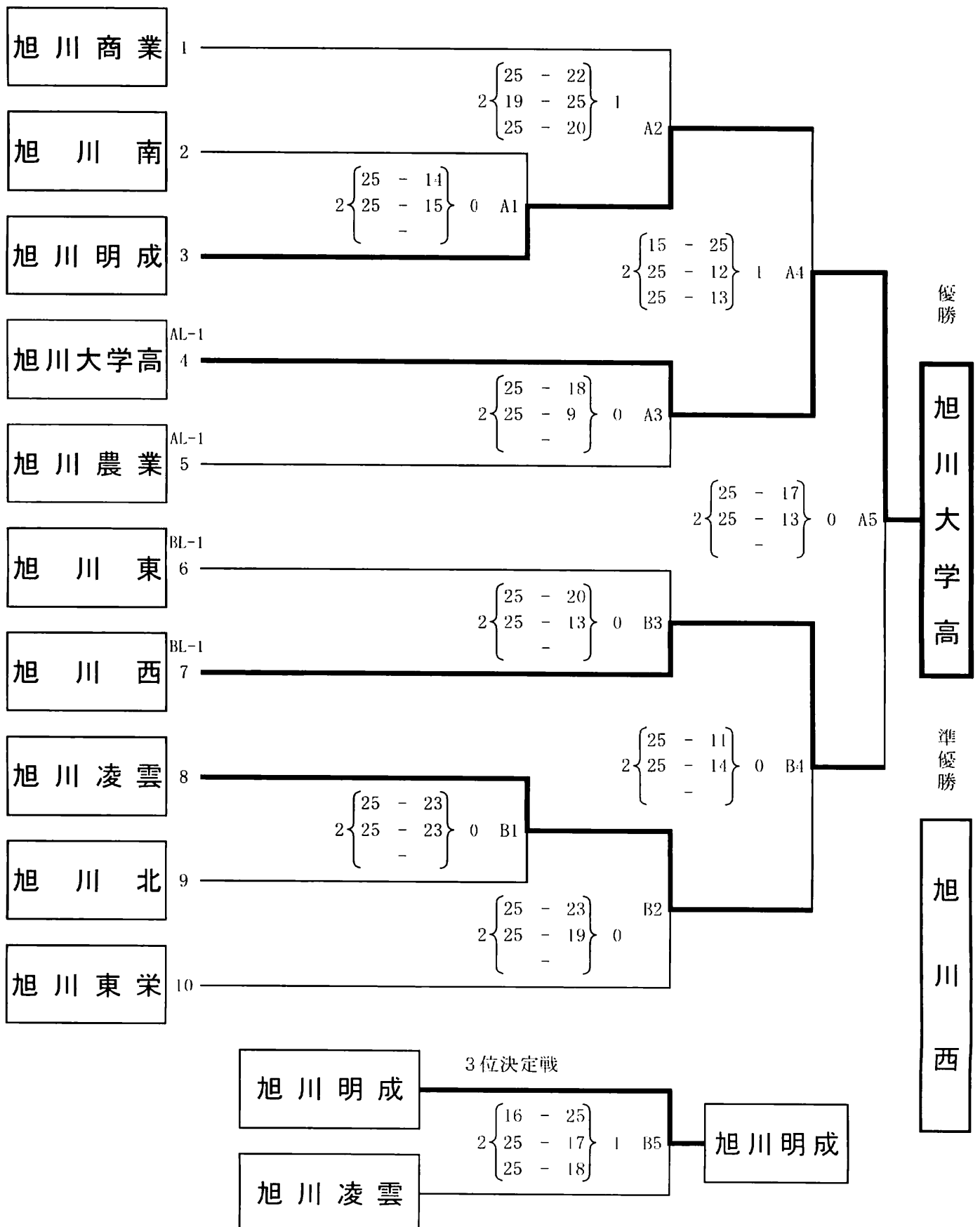
平成18年度 モルテン杯争奪高校バレーボール大会 〈男子〉

期 日 : 平成18年7月30日 (日)
 会 場 : 旭川北高等学校体育館
 開 場 : 8:00
 開 会 式 : 8:30
 試 合 開 始 : 9:00



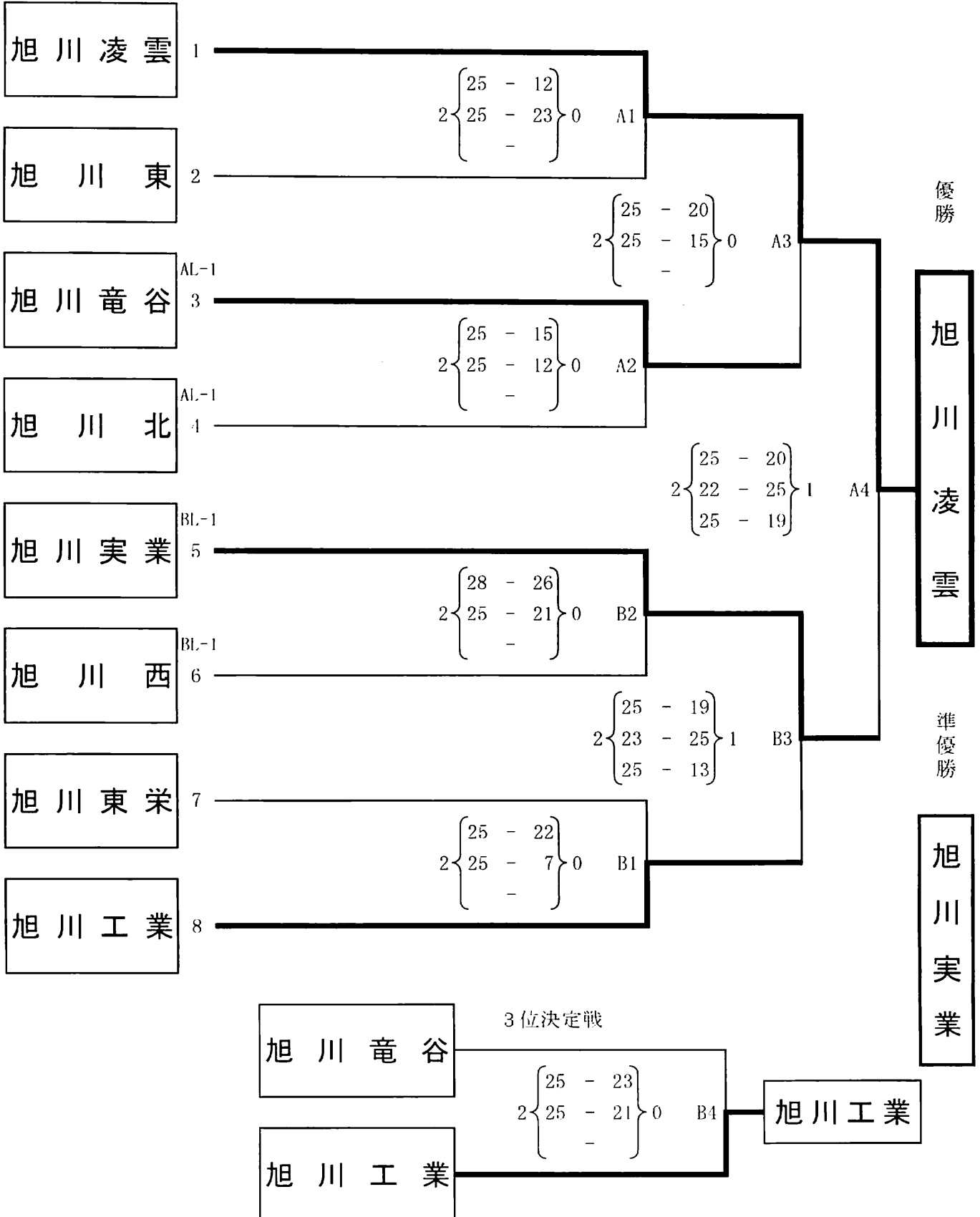
平成18年度 モルテン杯争奪高校バレーボール大会 〈女子〉

期 日 : 平成18年7月30日 (日)
 会 場 : 旭川明成高等学校体育館
 開 場 : 8:00
 開 会 式 : 8:30
 試 合 開 始 : 9:00



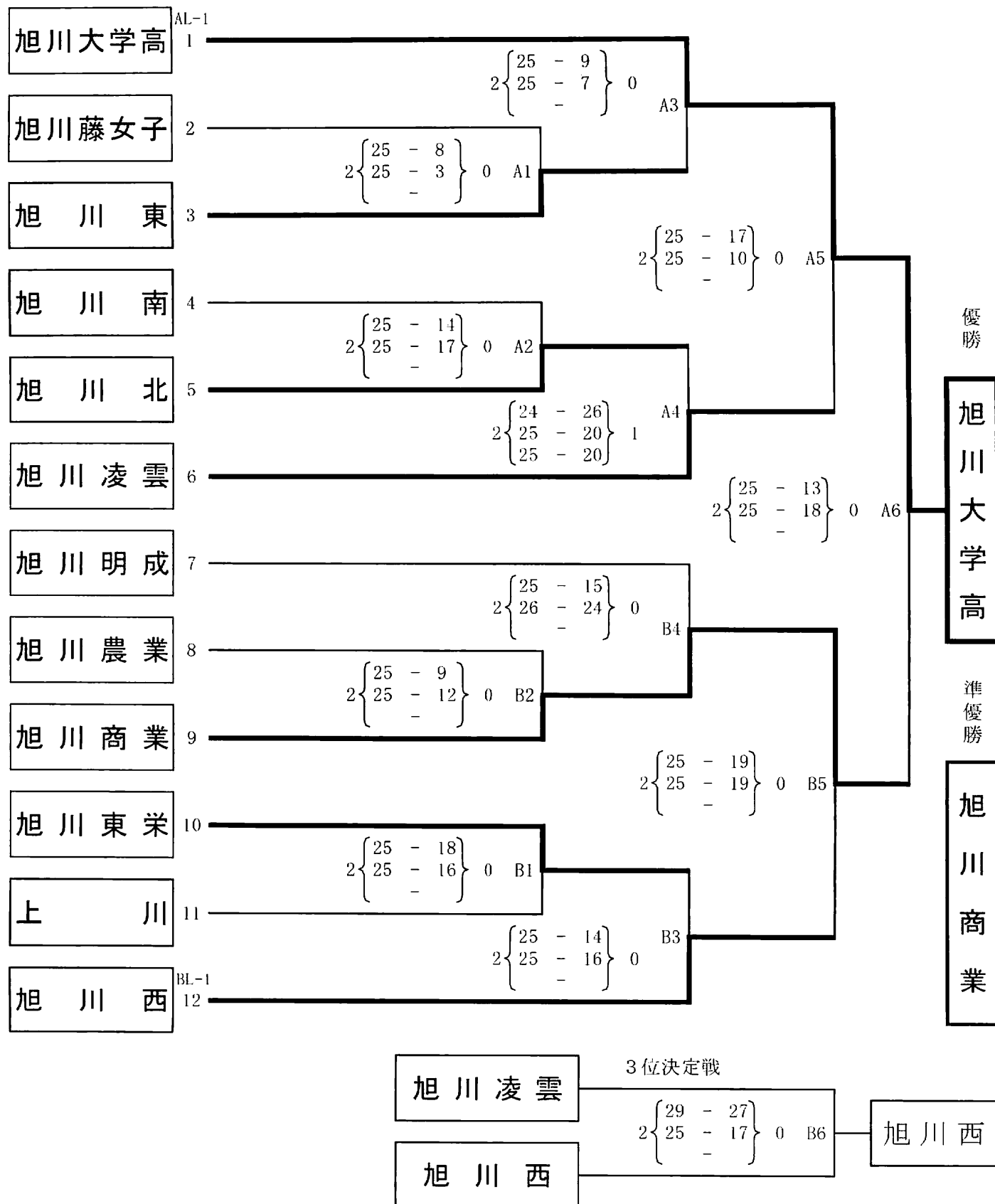
ミカサ杯争奪高校バレーボール大会 <男子>

期 日 : 平成18年8月27日 (日)
 会 場 : 旭川西高等学校体育館
 開 場 : 8 : 30
 開 会 式 : 9 : 00
 試 合 開 始 : 9 : 30



ミカサ杯争奪高校バレーボール大会 <女子>

期 日 : 平成18年8月27日(日)
 会 場 : 旭川南高等学校体育館
 開 場 : 8:00
 開 会 式 : 8:30
 試 合 開 始 : 9:00

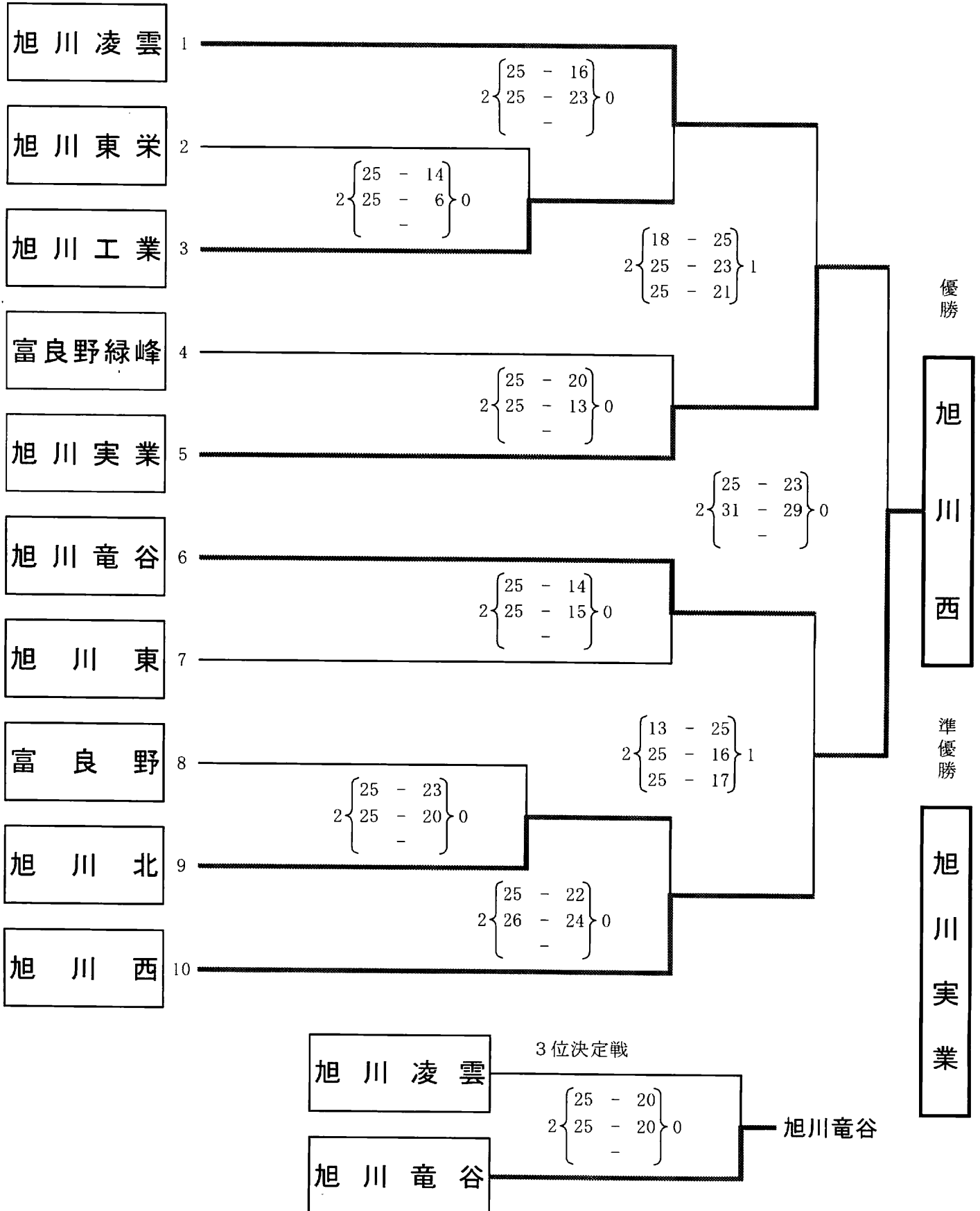


高体連旭川支部バレーボール競技秋季大会 〈男子〉 結果

期 日 : 平成18年10月5日(木) ~ 6日(金)

会 場 : 旭川凌雲高等学校(10/5) 旭川北高等学校(10/6)

当 番 校 : 旭川凌雲高等学校

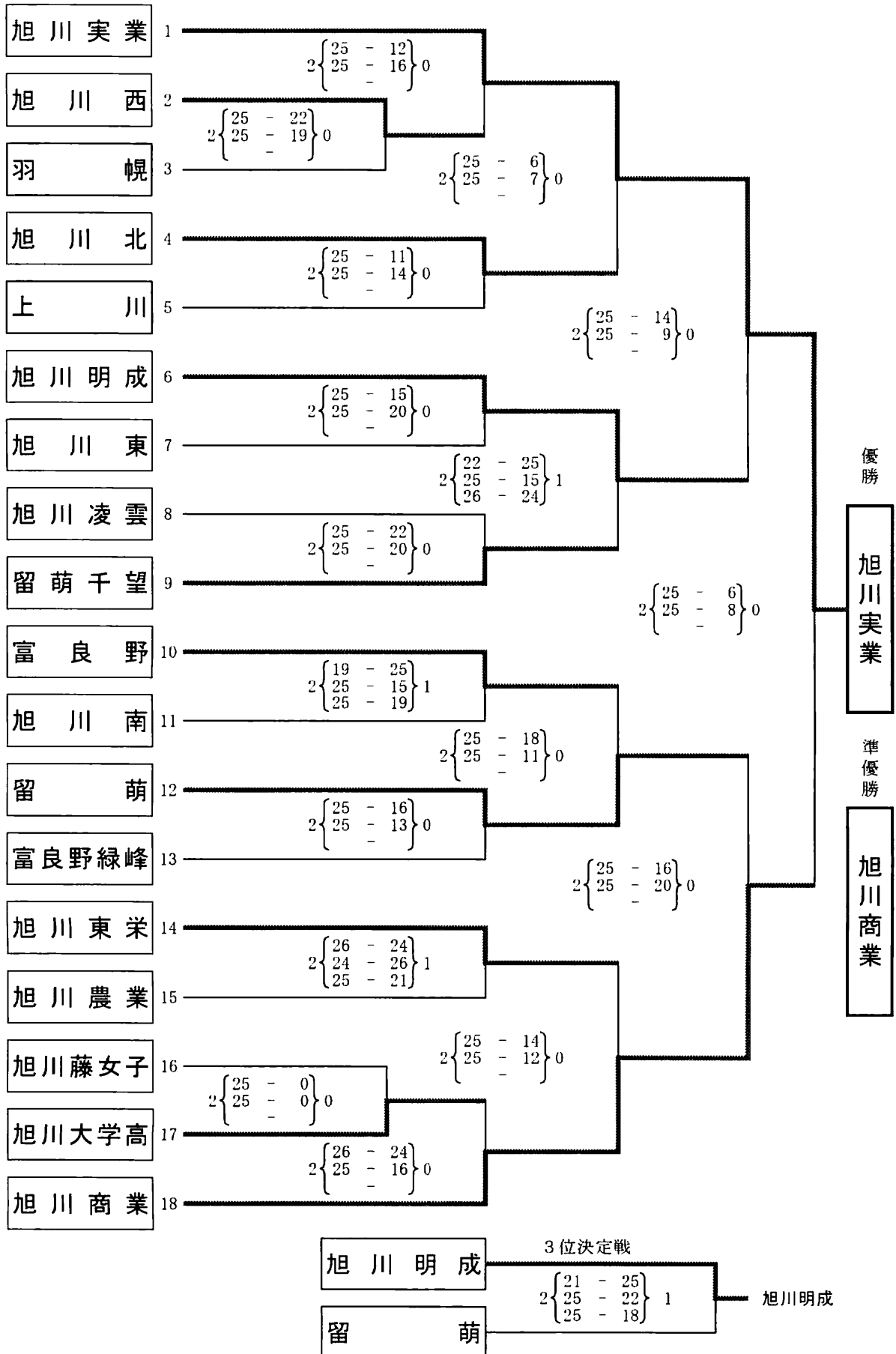


高体連旭川支部バレーボール競技秋季大会 〈女子〉 結果

期 日 : 平成18年10月5日(木)~6日(金)

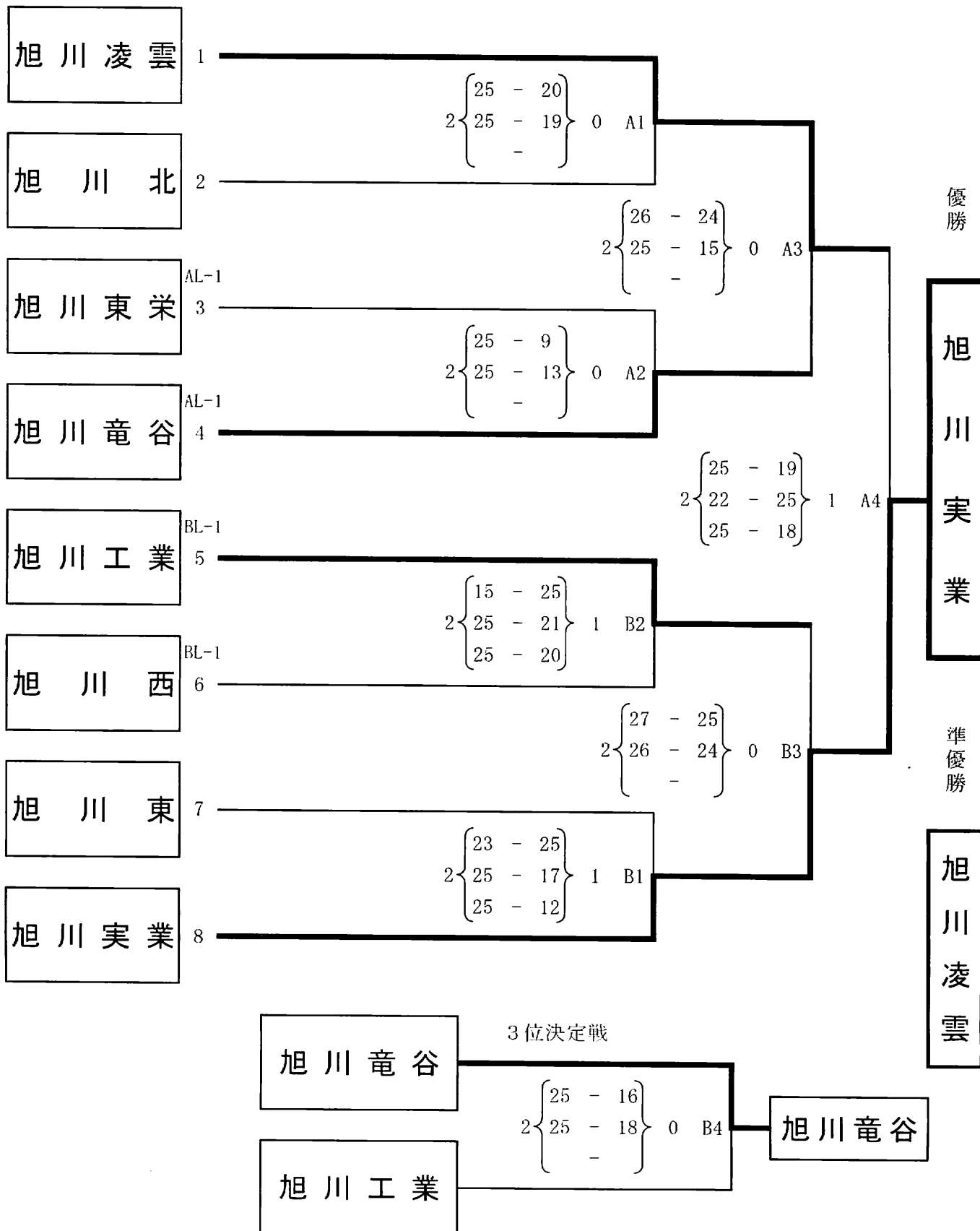
会 場 : 旭川市総合体育館(10/5, 6)

当 番 校 : 旭川凌雲高等学校



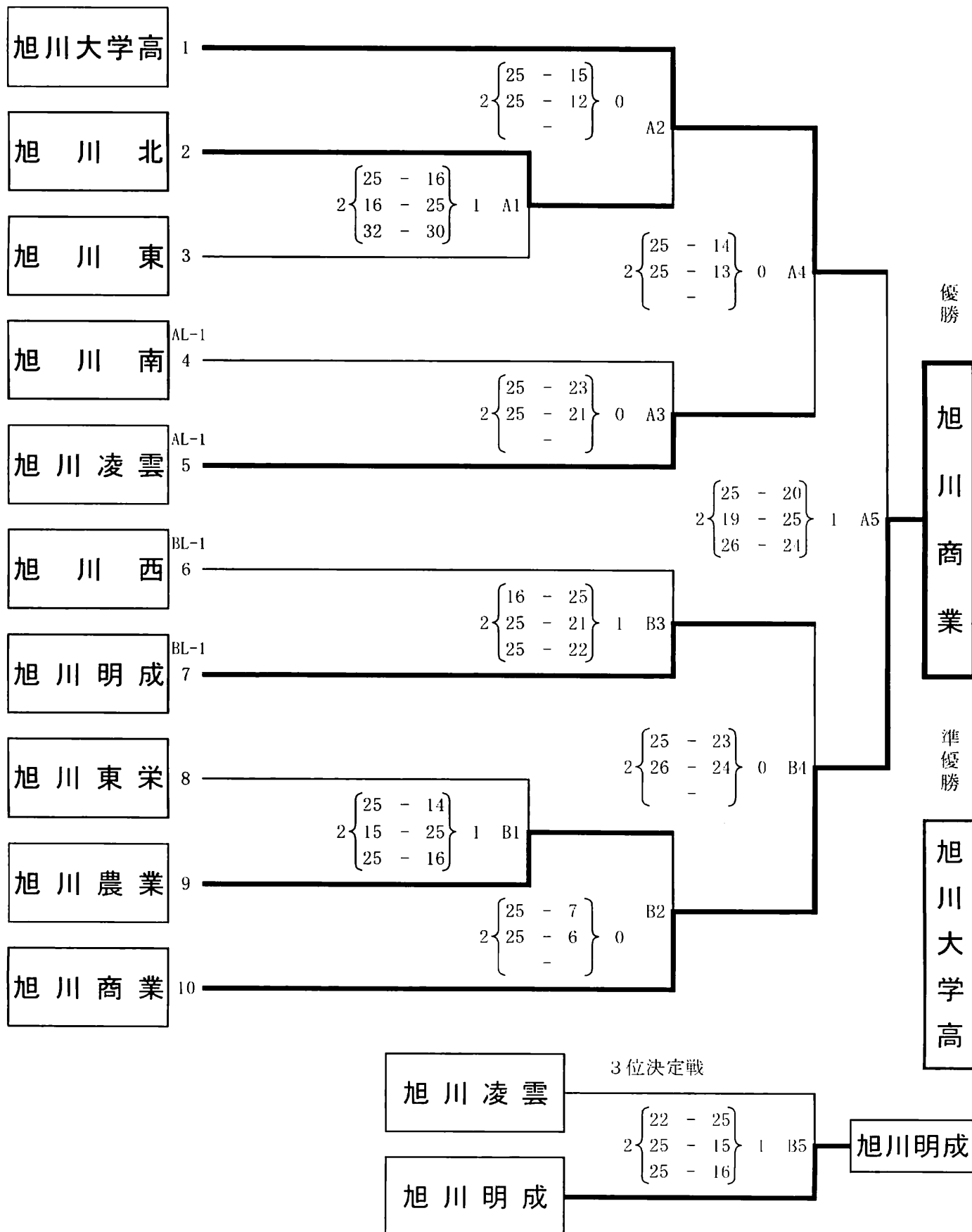
第2回北海道高等学校バレーボール新人大会旭川地区予選 <男子>

期 日 : 平成18年11月19日(日)
 会 場 : 旭川工業高等学校体育館
 開 場 : 8:30
 開 会 式 : 9:00
 試 合 開 始 : 9:30



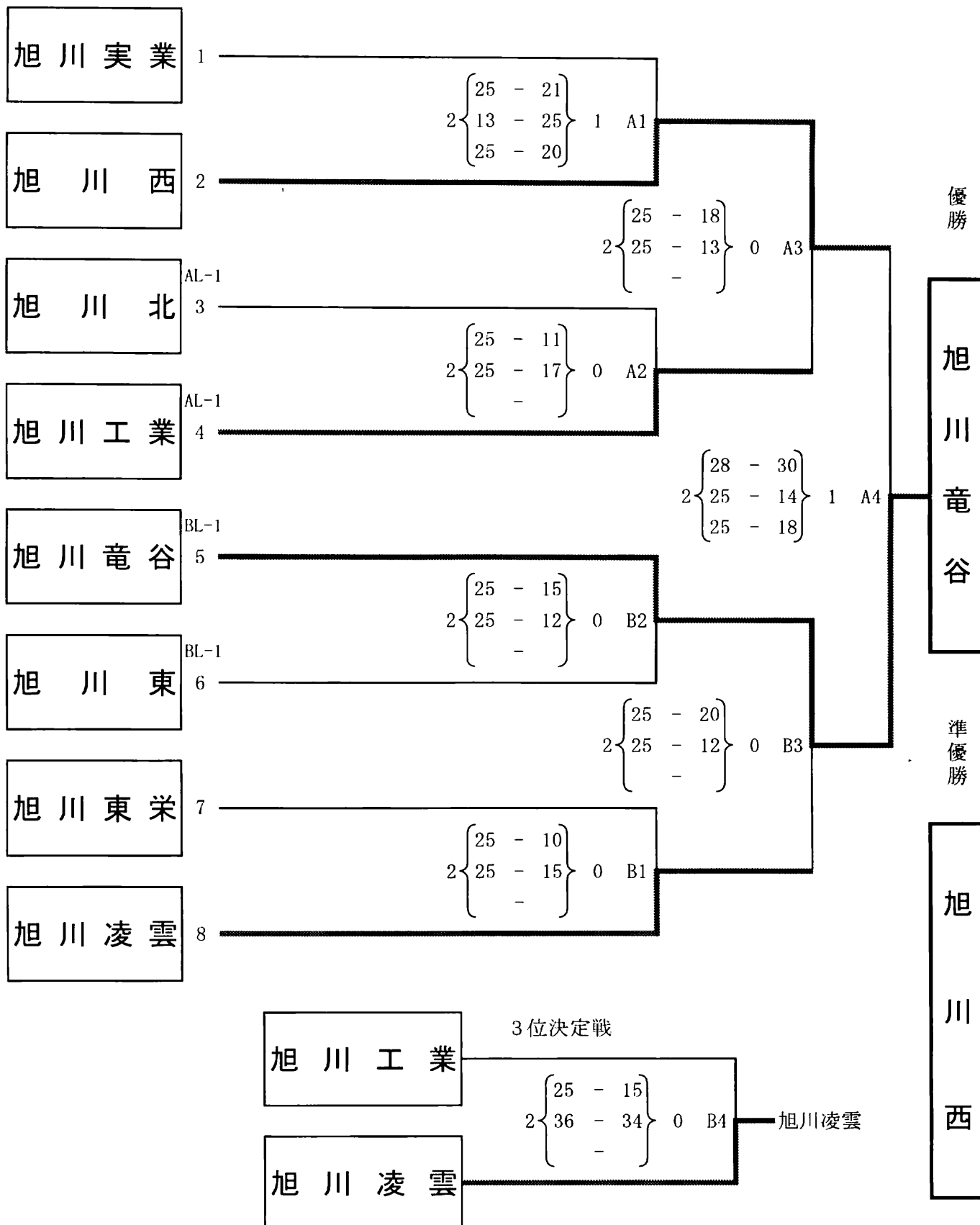
第2回北海道高等学校バレーボール新人大会旭川地区予選 <女子>

期 日 : 平成18年11月19日 (日)
 会 場 : 旭川北都商業高等学校体育館
 開 場 : 8:00
 開 会 式 : 8:30
 試 合 開 始 : 9:00



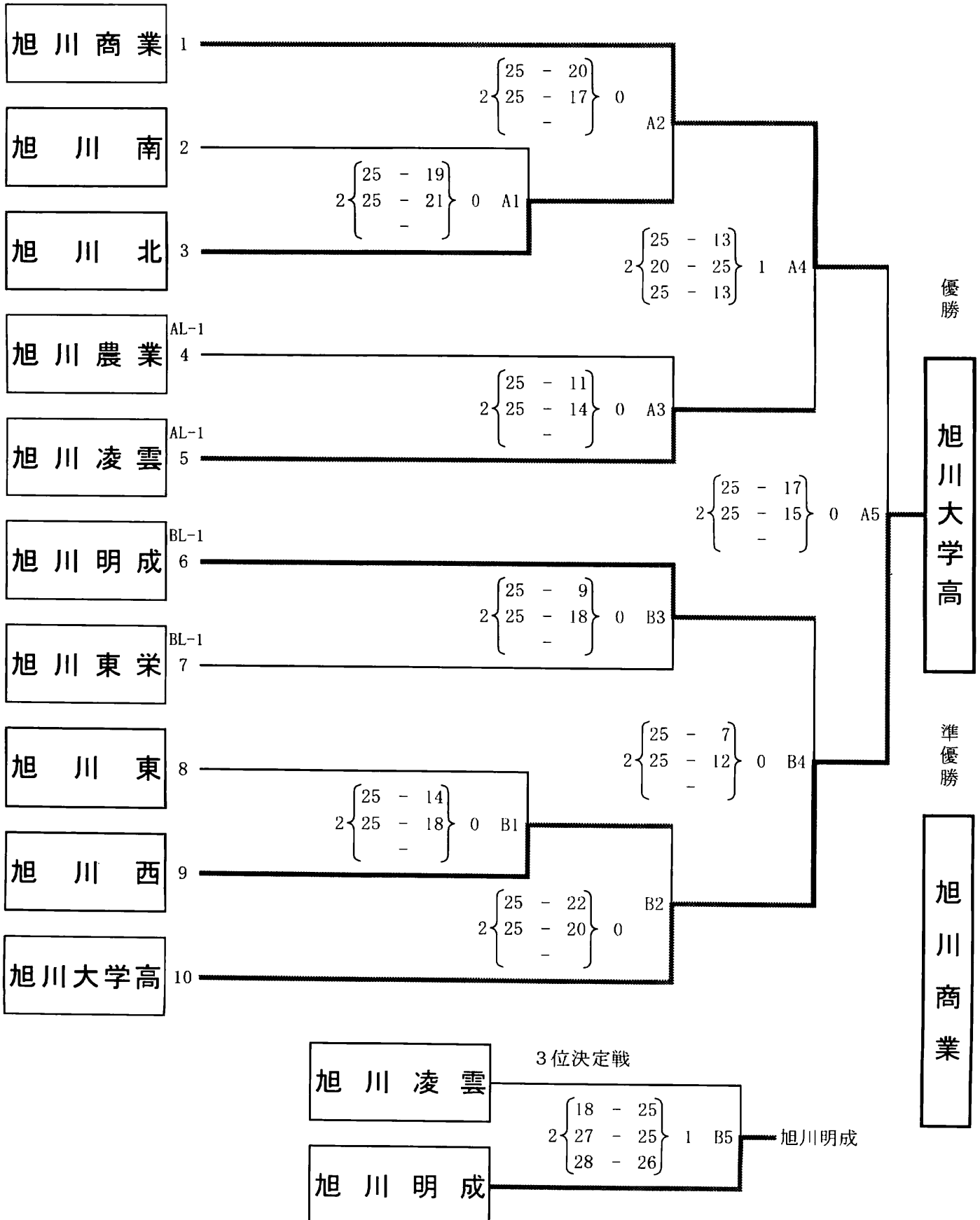
平成18年度 旭川協会長杯争奪高校バレーボール大会結果 <男子>

期 日 : 平成18年12月17日 (日)
 会 場 : 旭川凌雲高等学校体育館
 開 場 : 8 : 30
 開 会 式 : 9 : 00
 試 合 開 始 : 9 : 30



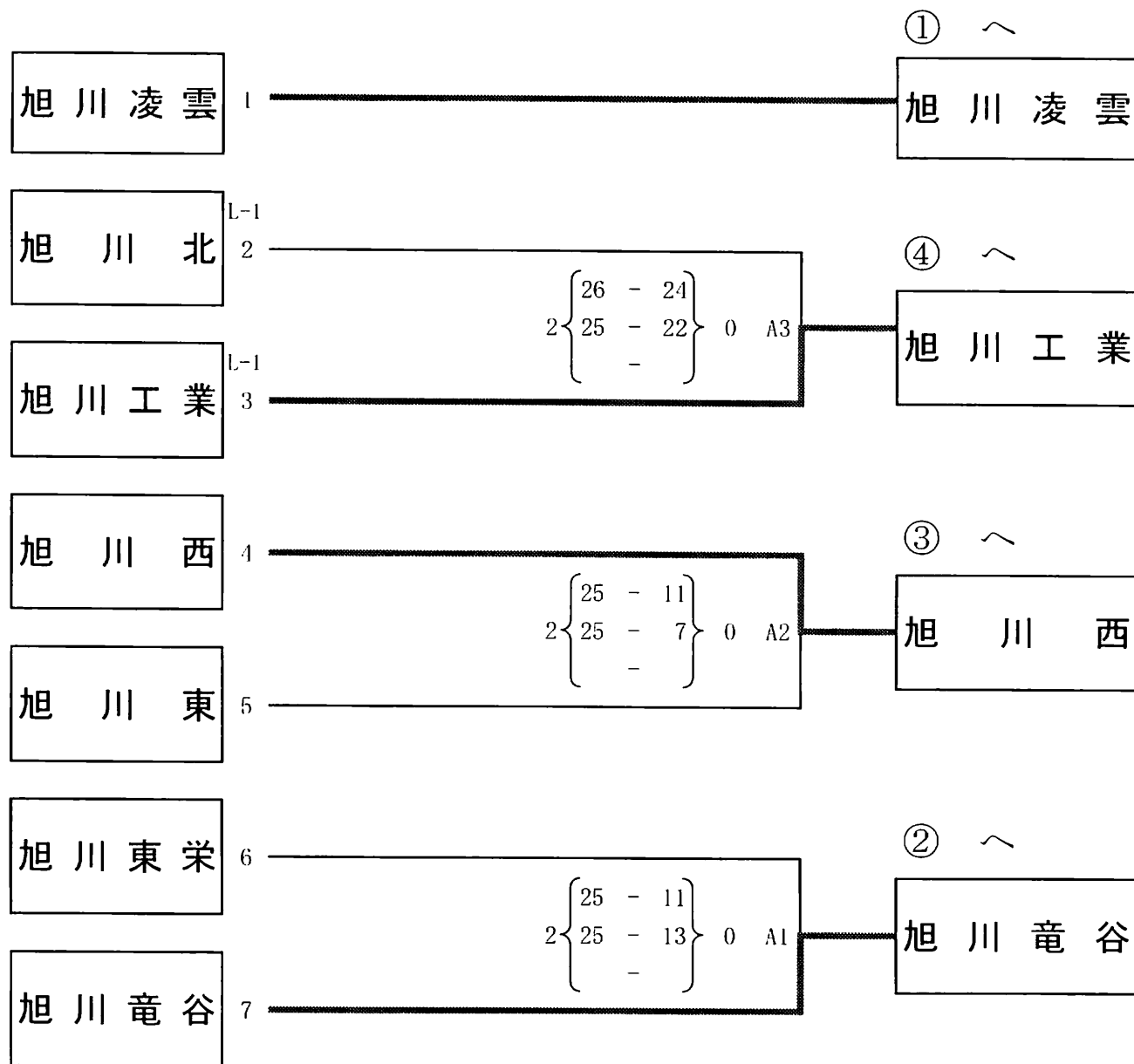
平成18年度 旭川協会長杯争奪高校バレーボール大会結果 <女子>

期 日 : 平成18年12月17日 (日)
 会 場 : 旭川南高等学校体育館
 開 場 : 8:00
 開 会 式 : 8:30
 試 合 開 始 : 9:00



第38回 全国高等学校選抜優勝大会北北海道予選会旭川地区予選 <男子>

第1日目： 平成19年1月15日(月)
 会場： 旭川東栄高等学校体育館
 開場： 8:30
 開会式： 9:00
 試合開始： 9:30



第38回 全国高等学校選抜優勝大会北北海道予選会旭川地区予選 <男子>

第2日目 : 平成19年1月16日(火)
 会場 : 旭川市総合体育館
 開場 : 8:00
 試合開始 : 9:00

チーム名		①	②	③	④	勝敗	順位
①	旭川凌雲		× 1 { 25 - 21 } 2 2 { 22 - 25 } 2 3 { 19 - 25 } 2	× 0 { 23 - 25 } 2 1 { 10 - 25 } 2 2 { - } 2	○ 2 { 25 - 20 } 1 1 { 20 - 25 } 1 2 { 28 - 26 } 1	1 - 2	3
②	旭川竜谷	○ 2 { 21 - 25 } 1 1 { 25 - 22 } 1 2 { 25 - 19 } 1		× 1 { 25 - 17 } 2 2 { 20 - 25 } 2 3 { 18 - 25 } 2	○ 2 { 25 - 11 } 1 1 { 18 - 25 } 1 2 { 25 - 9 } 1	2 - 1	2
③	旭川西	○ 2 { 25 - 23 } 0 1 { 25 - 10 } 0 2 { - } 0	○ 2 { 17 - 25 } 1 1 { 25 - 20 } 1 2 { 25 - 18 } 1		○ 2 { 25 - 13 } 0 1 { 25 - 6 } 0 2 { - } 0	3 - 0	1
④	旭川工業	× 1 { 20 - 25 } 2 2 { 25 - 20 } 2 3 { 26 - 28 } 2	× 1 { 11 - 25 } 2 2 { 25 - 18 } 2 3 { 9 - 25 } 2	× 0 { 13 - 25 } 2 1 { 6 - 25 } 2 2 { - } 2		0 - 3	4

A 2
 旭川凌雲 2 { ① - ④ } 1 旭川工業

B 2
 旭川西 2 { ② - ③ } 1 旭川竜谷

A 4
 旭川西 2 { ① - ③ } 0 旭川凌雲

B 4
 旭川竜谷 2 { ② - ④ } 1 旭川工業

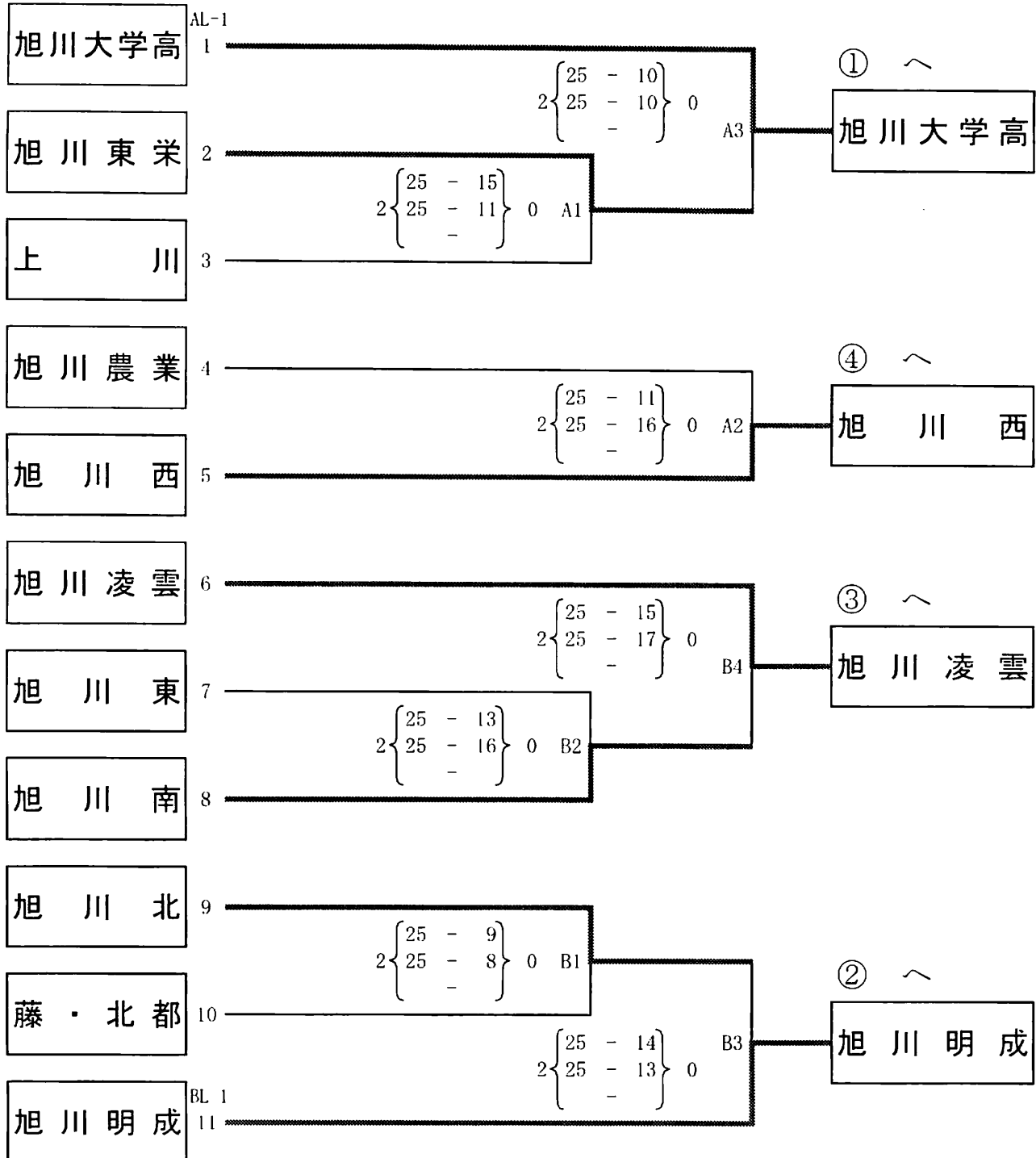
A 6
 旭川竜谷 2 { ① - ② } 1 旭川凌雲

B 6
 旭川西 2 { ③ - ④ } 0 旭川工業

推薦	旭川実業 高等学校
第1代表	旭川西 高等学校
第2代表	旭川竜谷 高等学校

第38回 全国高等学校選抜優勝大会北北海道予選会旭川地区予選 〈女子〉

第1日目： 平成19年1月15日(月)
 会場： 旭川明成高等学校体育館
 開場： 8:00
 開会式： 8:30
 試合開始： 9:00



第38回 全国高等学校選抜優勝大会北北海道予選会旭川地区予選 <女子>

第2日目 : 平成19年1月16日(火)
 会場 : 旭川市総合体育館
 開場 : 8:00
 試合開始 : 9:00

チーム名		①	②	③	④	勝敗	順位
①	旭川大学高		○ 2 { 25 - 18 } 0	○ 2 { 25 - 17 } 0	○ 2 { 25 - 14 } 0	3-0	1
②	旭川明成	× 0 { 18 - 25 } 2		○ 2 { 25 - 19 } 0	○ 2 { 25 - 16 } 0	2-1	2
③	旭川凌雲	× 0 { 17 - 25 } 2	× 0 { 19 - 25 } 2		× 0 { 22 - 25 } 2	0-3	4
④	旭川西	× 0 { 14 - 25 } 2	× 0 { 16 - 25 } 2	○ 2 { 25 - 22 } 0		1-2	3

A 1
 旭川大学高 2 { ① - ④ } 0 旭川西

B 1
 旭川明成 2 { ② - ③ } 0 旭川凌雲

A 3
 旭川大学高 2 { ① - ③ } 0 旭川凌雲

B 3
 旭川明成 2 { ② - ④ } 0 旭川西

A 5
 旭川大学高 2 { ① - ② } 0 旭川明成

B 5
 旭川西 2 { ③ - ④ } 0 旭川凌雲

推薦	旭川実業 高等学校
推薦	旭川商業 高等学校
第1代表	旭川大学 高等学校
第2代表	旭川明成 高等学校
第3代表	旭川西 高等学校

高体連全道大会に参加して

北海道旭川凌雲高等学校



主将 鉄田隼人

「1年生の時、部員不足で3年生が引退すると、バレーができなくなる状況でしたが、顧問の五十嵐先生は、部活に入っていない1年生を毎日休み時間に呼んで部員確保に懸命でした。そのお陰で6人丁度で1年間バレーをやってきました。1回戦敗退の1年間でしたが、つらい思いをしてきた分、優勝した瞬間今までやってきて良かったと実感しました。そんな思いをもって函館に向かいました。予選グループ戦相手は北見緑陵、大会の雰囲気慣れないまま、何とか2-1で決勝トーナメントに進みましたが、1回戦札幌第4代表の道尚志学園、2セット目は20点まで戦えましたが、最後はチームの経験力の差が出る事を強く感じました。今まで3年間3年生を支えてくれました多くの関係者の皆さんに心から感謝致します。」

北海道旭川西高等学校



主将 森 亮太

「函館で行われた、全道大会に出場し、大変貴重な経験をすることが出来ました。試合数をこなして

いくうちに緊張もとれ、拾ってつなぐ西高バレーが出るようになりました。最後の東海第四戦では、チーム全員が一つにまとまり、実力以上の力を発揮し、中盤までは互角以上と、とても良い形で試合を進める事が出来ました。最後に、三年生は引退し、チームが代わりましたが、これからも伝統の西高バレーを続けていって欲しいと思います。」

旭川実業高等学校



主将 斉藤綾香

「私は6月に行われた全道大会に参加し、さまざまな事を学ぶことができました。今まで熱心に指導してくれた先生や、大会がある度に全力でサポートしてくれた父母の方々への感謝の気持ち、今までずっと一緒にやってきた仲間との強い絆。どれも、何にも変える事のできない大切な宝物です。結果は負けてしまいましたが、私はこの最後の大会で悔いのない試合をする事ができました。この経験を活かし、今後役に立てていきたいと思ひます。」

北海道旭川商業高等学校

平成18年度 第59回 北海道高等学校
バレーボール選手権大会旭川支部予選会



主将 馬場 紋華

「私達、旭商バレー部は全国大会出場を目標に高体連に臨みました。秋の全道高校新人大会、春高北北海道大会で私達が敗れた帯広南商業と、準決勝で対戦しました。次こそ勝とうと思い、合宿や練習試合をたくさんし、練習してきました。3年生にとって最後の高体連、準決勝で負けてしまったけれど、旭商バレー部のメンバー全員で成し遂げた全道3位はとても嬉しいものです。悔いのない試合ができ、後輩にも全道に行ってもらいたいです。

北海道富良野高等学校

平成18年度 第59回 北海道高等学校
バレーボール選手権大会旭川支部予選会



主将 村上 望実

12月に行われた全道新人大会に見学旅行のため出場できず、私たちにとって初めての全道大会になりました。今までに色々な苦勞をしてきての出場ということで、選手全員がとても生き生きとした笑顔でバレーボールをしていました。心を一つにしてボールを拾い続けたことがベスト8につながったと思います。バレーボール生活で一番喜び一番泣いた大会になりました。今まで私たちを支えて下さった方々本当にありがとうございました。

JVA 育成選手の紹介

「ワッペン制度始まる」

日本バレーボール協会の一貫指導で、「育成指定選手」を選考し、本人の更なる努力と将来にわたる適切な指導の継続を確認するシンボルとして、ワッペン制度が発足されました。

北海道からは、「旭川明成高校：吉田愛香選手（写真参照）」「旭川実業：松下琴美選手」「帯広南商業高校：堀部美紗選手」が選出されました。チームが公式戦出場の際に使用するユニフォームの、左上腕部外側に着用することになっています。

旭川協会所属チームからは、2名選出されました。今後の活躍を旭川協会皆で応援したいですね。



旭川明成高校 吉田 愛香選手

身長180㎝

旭川市立高台小学校
旭川市立春光台中学校

男子 優秀選手

平成18年度 第59回 北海道高等学校
バレーボール選手権大会旭川支部予選会



① ② ③ ④ ⑤ ⑥ ⑦

① 早勢 和成

旭川凌雲高等学校
身長 177㌢

旭川市立近文小学校
旭川市立北門中学校

「五十嵐 芳廣 監督評」

『中学ではサッカー部、高校入学後何度か見学に来てバレー部に入部、初めはライトアタッカーとして、また2年からセンタープレーヤーとして活躍。高校からでも努力により素晴らしいプレーヤーになれることを証明してくれた。』

② 楢田 隼人

旭川凌雲高等学校
身長 171㌢

旭川市立千代田小学校
旭川市立東光中学校

「五十嵐 芳廣 監督評」

『中学では野球部、高校入学後何度か見学に来てバレー部に入部、よくあそこまでレシーブ力が身に付いたものである。地道な努力があったからだと思う。3年間リベロとしてレシーブの要となり、またキャプテンとして努力してくれた。』

③ 山本 泰

旭川凌雲高等学校
身長 182㌢

旭川市立永山南小学校
旭川市立永山南中学校

「五十嵐 芳廣 監督評」

『3年生の中では、唯一のバレー経験者。182cmの長身スパイカー。チームのブロックの要として、初めはセンタープレーヤー、2年生からレフトアタッカーとして活躍。コートの中で皆を引っ張り副キャプテンとして、チームを支えてくれた。』

④ 森 亮太

北海道旭川西高等学校
身長 173㌢

旭川市立向陵小学校
旭川市立北星中学校

「今 裕 監督評」

『二月の春高準決勝、函館高体連ベスト8進出と全道一小さなレフトエースでした。持ち前のジャンプ力を生かした広角スパイクで、常にチームを牽引し、初心者ながら固執のない明朗な性格で主将としてもよく頑張ってくれた。』

⑤ 伊林 拓朗

北海道旭川西高等学校
身長 168㌢

旭川市立永山小学校
旭川市立永山中学校

「今 裕 監督評」

『部長として、部員の健康管理から部の活動全般のマネジメントをこなしてくれた。自身も一つひとつの基本プレーのマスターに努力する姿勢はチームの“鑑”でもあった。春高ではライトのスタメンとして活躍してくれた。』

⑥ 工藤大地

旭川龍谷高等学校
身長 169㌢

旭川市立大有小学校
旭川市立北門中学校

「貝津 肇 監督評」

『本当に頑張った主将であった。身長が低くエースとしての活躍にはかなり努力をしてチームを引っ張った。きつい練習も先頭に立って他の範となりチーム全体によい影響を与え、おごることなく高校バレーを終えた。』

⑦ 伊藤 司

旭川実業高等学校
身長 176㌢

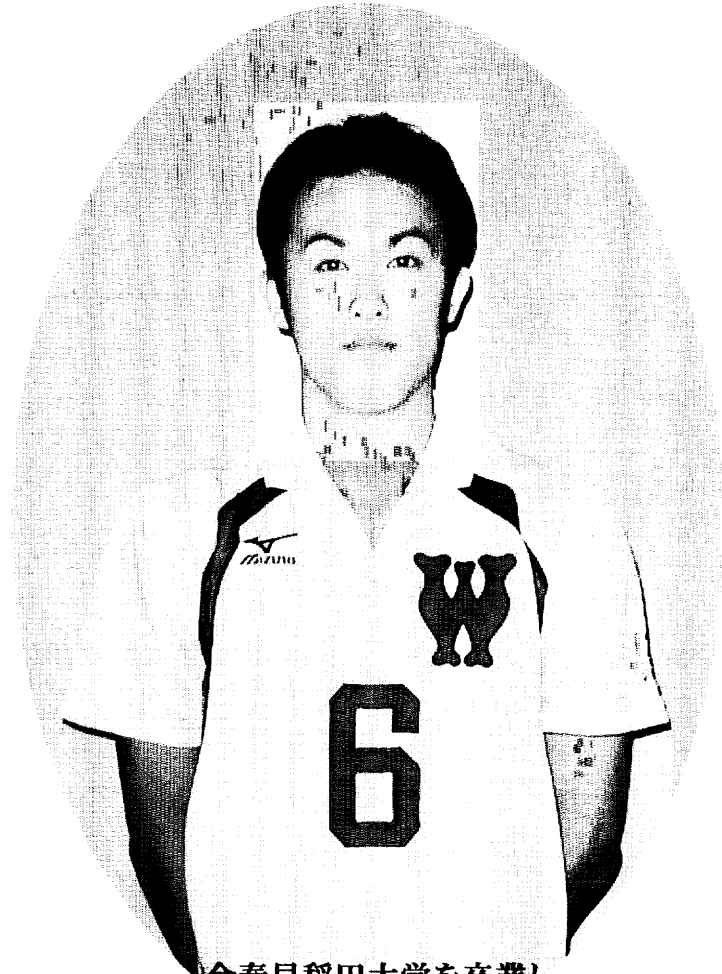
旭川市立春光小学校
旭川市立六合中学校

「佐藤 仁 監督評」

『3年生不在という苦しいチーム状況のなか、攻守の要として、十分に能力を発揮した。常に目標を高く持ち、日々の練習に取り組んでいる姿は皆の手本となっている。今後も中心選手として活躍することを期待している。』

V・プレミアリーグ

サントリーサンバーズ 二木 健太



今春早稲田大学を卒業し
V・プレミアリーグのサントリーに
入団が決まった二木選手
東レの松下琴美選手と共に旭川協会
皆で応援したいですね

美瑛町立美馬牛小学校
美瑛町立美馬牛中学校
北海道旭川東高等学校
早稲田大学スポーツ科学部
サントリーサンバーズ

身長 200㌢

「プレミアリーグで、試合に出場出来るよう頑張ります。サントリーサンバーズへの応援をよろしくお願いします。」

女子 優秀選手

平成18年度 第59回 北海道高等学校
バレーボール選手権大会旭川支部予選会



① ② ③ ④ ⑤ ⑥ ⑦

① 松下 琴美

旭川実業高等学校
身長 180㎝
稚内市立稚内東小学校
稚内市立稚内東中学校

「出倉 論 監督評」

『恵まれた身体能力を活かしたスパイクとブロックは、全国レベルであったと思う。高校卒業後、実業団チームに所属するにあたり、課題であるディフェンス面をクリアして、さらに飛躍すると期待する。』

② 山本 祐梨子

旭川実業高等学校
身長 170㎝
岩見沢市立北村小学校
岩見沢市立北村中学校

「出倉 論 監督評」

『明るく元気に大きな声で、ムードメーカーとしてチームを盛り上げてくれた。上級生として必死に頑張る姿勢は、下級生へ良い影響を与えてくれた。』

③ 高橋 まどか

旭川実業高等学校
身長 158㎝
別海町立別海小学校
別海町市別海中学校

「出倉 論 監督評」

『2年生ながら不動のリベロプレーヤーとして定着したのは、日頃の練習に対する取り組み方によるものが大きい。最上級生になって、さらに技術力向上に努めて、道内を代表するプレーヤーへ成長してもらいたい。』

④ 渡邊 友香里

北海道旭川商業高等学校
身長 166㎝
旭川市立末広北小学校
旭川市立広陵中学校

「本山 功 監督評」

『体は大きくないが、優れたジャンプ力とスピードを生かしたスパイクはレベルが高い。レフトエースとして、選抜全道大会、高体連全道大会3位に大きく貢献した。驕り高ぶることなく後輩からの信頼も厚い。』

⑤ 佐々木 亜美

北海道旭川商業高等学校
身長 163㎝
旭川市立神居小学校
旭川市立神居中学校

「本山 功 監督評」

『1年生後半からレフトとして活躍、小さいながらも緩急をつけたスパイクや、後ろから打つサーブは威力があった。また、副キャプテンとしてもキャプテンを補佐しチームをまとめ、選抜全道、高体連全道3位に貢献した。』

⑥ 村上 望実

北海道富良野高等学校
身長 162㎝
富良野市立富良野小学校
富良野市立富良野西中学校

「見延三男 監督評」

『入学時からレフトのエースとして活躍。バレーが大好きでバレーを一番良く知っている選手。キャプテンとしてチームをまとめ全道ベスト8の結果を残してくれた。3年間一人の退部者もなく、ノンに感謝。ありがとう。』

⑦ 小山 真喜

北海道留萌千望高等学校
身長 163㎝
留萌市立留萌小学校
留萌市立港南中学校

「柏谷 歩 監督評」

『キャプテンとしての意地で、チームが苦しいときには、率先して好プレーを見せつけ、場を盛り上げながら選手一人一人の持ち味・力を出させてくれました。目を輝かせながらボールに食らいついていく姿、最高でした。』

第61回 兵庫国体に参加して (北海道選抜代表選手)

松下 琴 美



旭川実業高等学校
身長 180㍑

稚内市立稚内東小学校
稚内市立稚内東中学校

『今年の国体は、3年生としてチームの中心として、色々な面でチームを引っ張っていかねばならない立場でした。数少ない練習で気持ちを高め、みんなで目標を持ち練習しました。大会本番では、1回戦敗退でしたが、今まで練習してきた事や、自分たちのバレーが出来て、気持ち・試合内容では負けた気がしないぐらい、いい試合ができました。高校生活最後の大会、全国大会である国体に出場した事、そして最高の仲間、先生方とバレーが出来て本当に良かったです。ありがとうございました。』

第38回全国高等学校バレーボール選抜優勝大会北北海道予選会

「旭川地区出場校紹介」

旭川実業高等学校



旭川西高等学校



旭川龍谷高等学校



旭川実業高等学校



旭川商業高等学校



旭川西高等学校



旭川大学高等学校



旭川明成高等学校



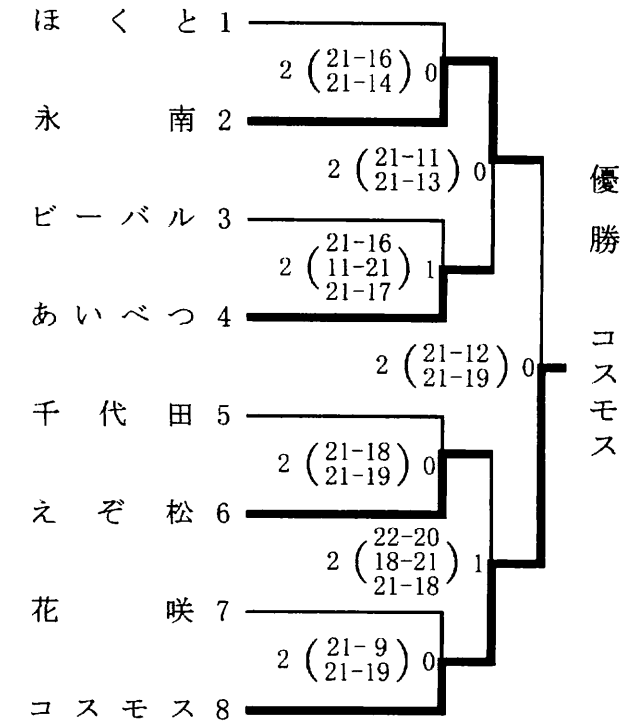
家庭婦人の部

第25回 旭川市長杯 家庭婦人バレーボール大会

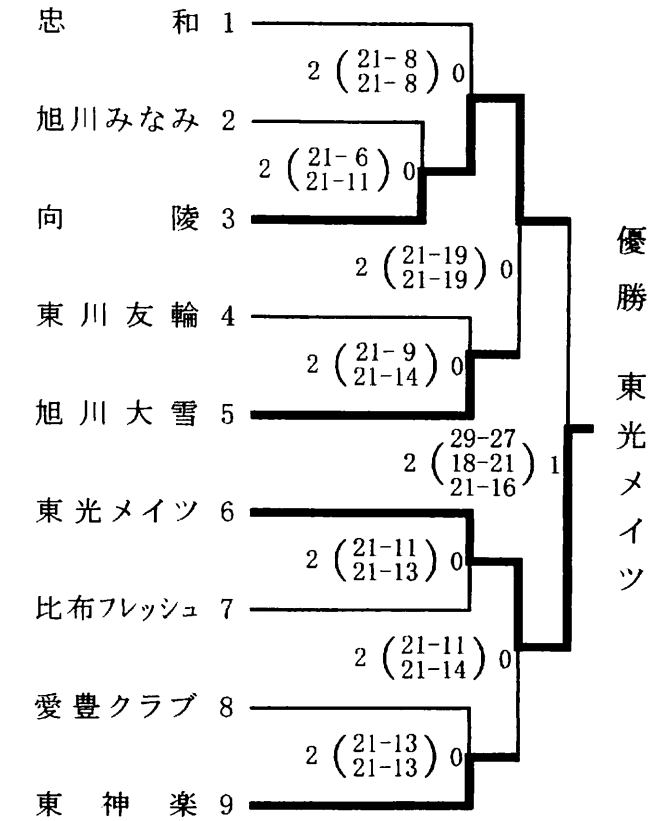
平成18年 4月16日(日)
於: 旭川市総合体育館

競 技 成 績

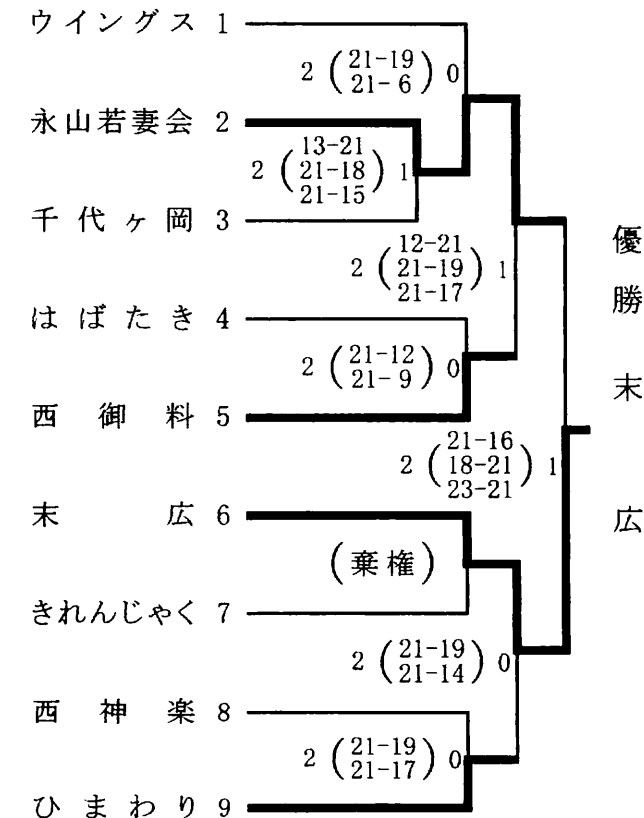
<Aブロック>



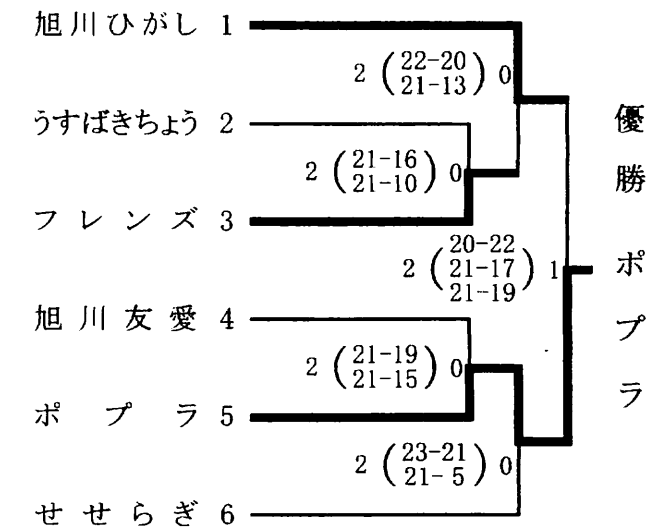
<Bブロック>



<Cブロック>



<Dブロック>



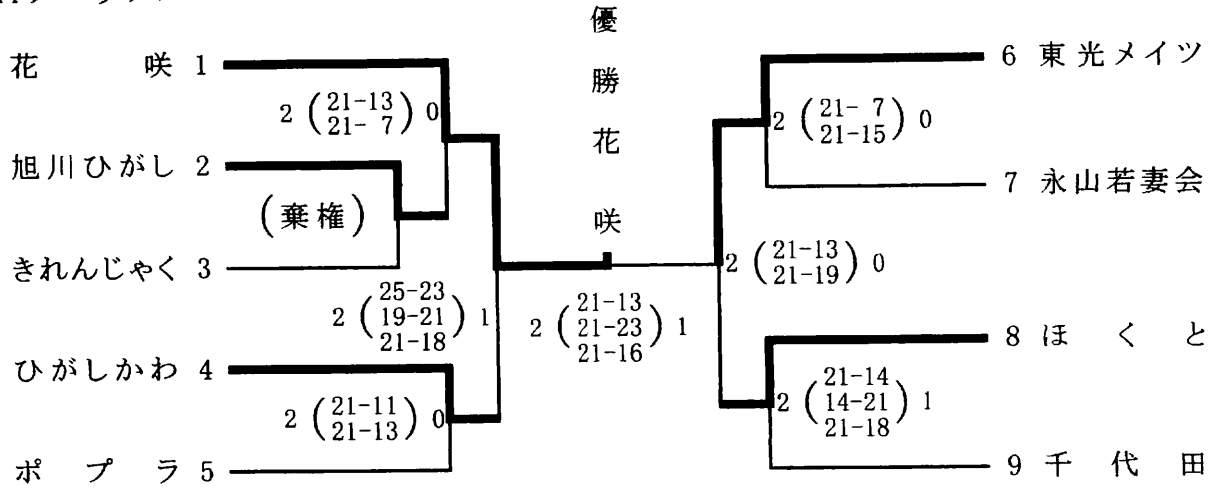
	Aブロック	Bブロック	Cブロック	Dブロック
優勝	コスモス	東光メイツ	末広	ポプラ
準優勝	永南	向陵	永山若妻会	旭川ひがし
3位	えぞ松	東神楽	ひまわり	せせらぎ
3位	あいべつ	旭川大雪	西御料	フレンズ

第37回 全国ママさんバレーボール大会 北・北海道予選会 旭川予選会

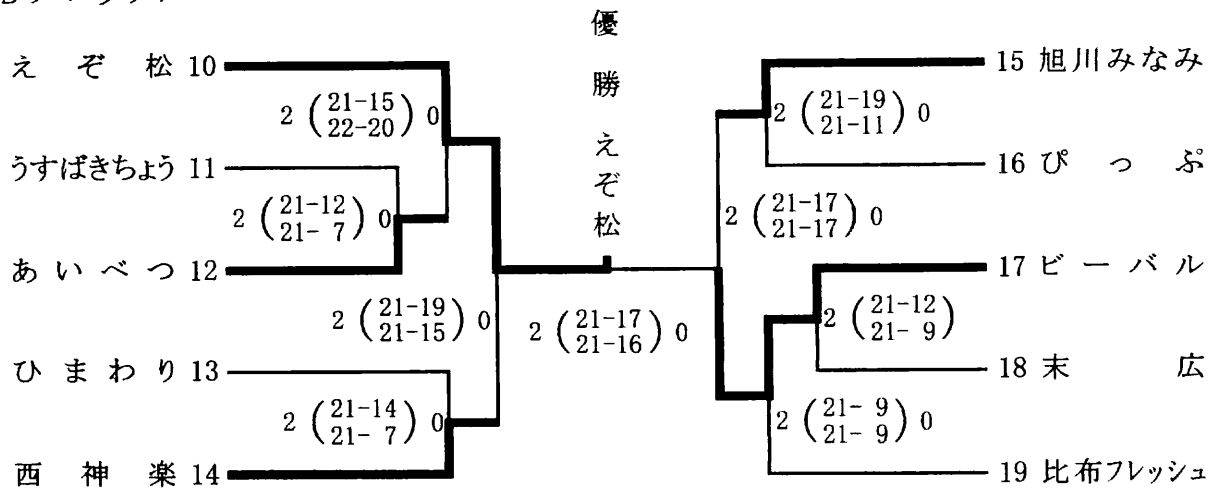
平成18年 5月 7日(日)
 於: 忠和公園体育館
 東神楽町総合体育館

競技成績

<Aブロック>



<Bブロック>



<Aブロック代表>

花	咲	1 位	花	咲
		2 位	東光メイツ	
		3 位	ひがしかわ	
		3 位	ほくと	

<Bブロック代表>

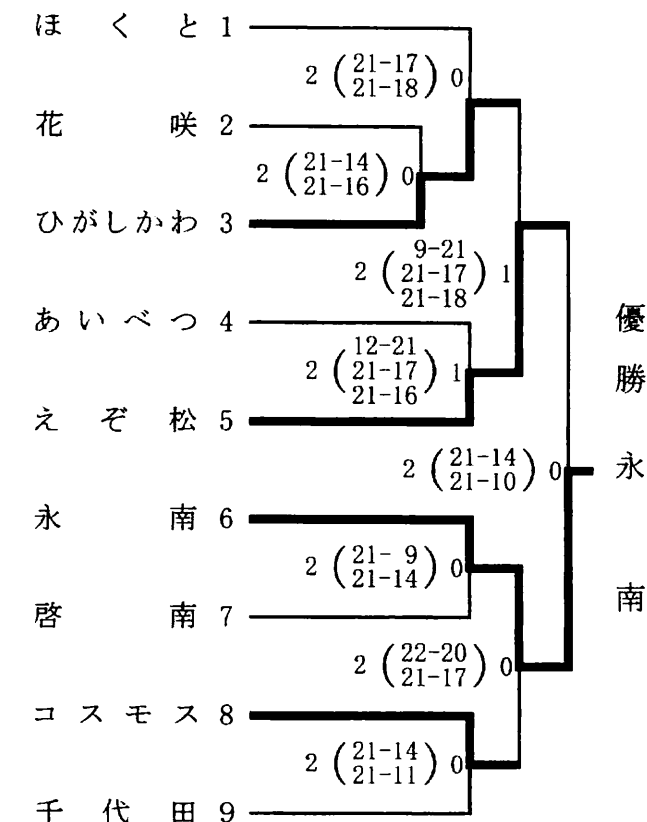
え	ぞ	松	1 位	え	ぞ	松
			2 位	ビーバル		
			3 位	西神楽		
			3 位	旭川みなみ		

第5回 ミカサ杯家庭婦人バレーボール大会

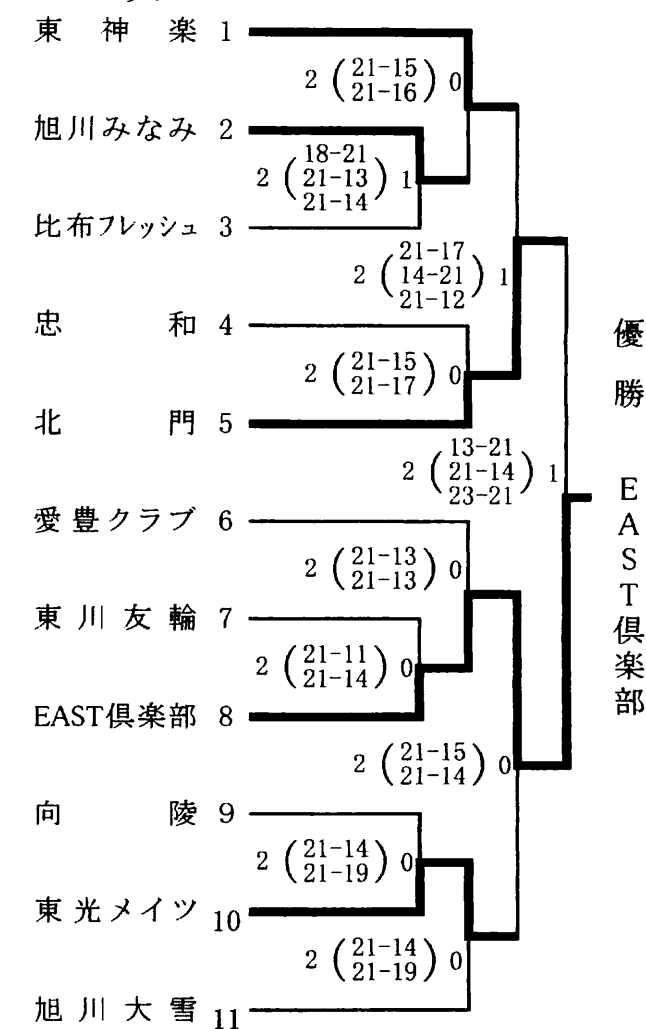
平成18年 7月9日(日)
於：旭川市総合体育館

競 技 成 績

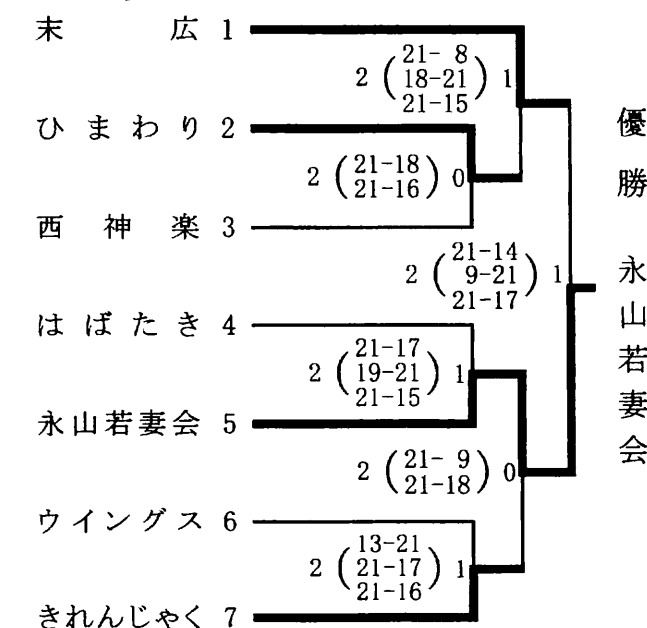
<Aブロック>



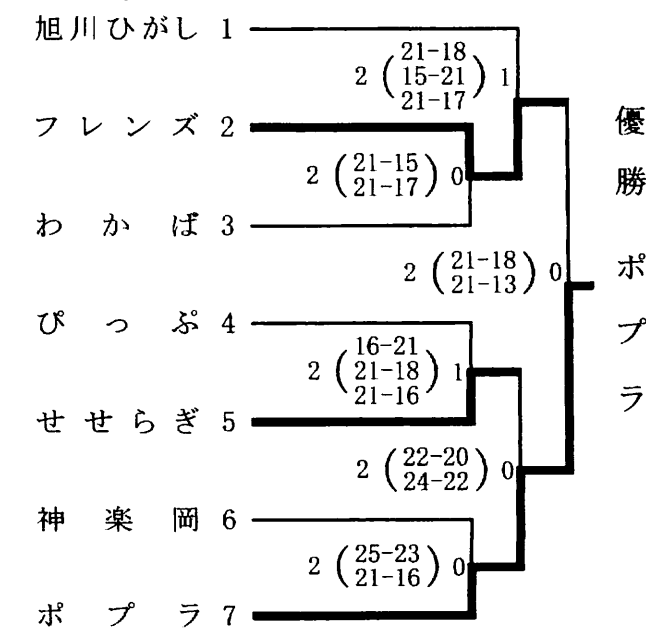
<Bブロック>



<Cブロック>



<Dブロック>



優勝
準優勝
3位
3位

Aブロック

永南
えぞ松
コスモス
ひがしかわ

Bブロック

EAST倶楽部
北門
東光メイツ
東神楽

Cブロック

永山若妻会
末広
きれんじゃく
ひまわり

Dブロック

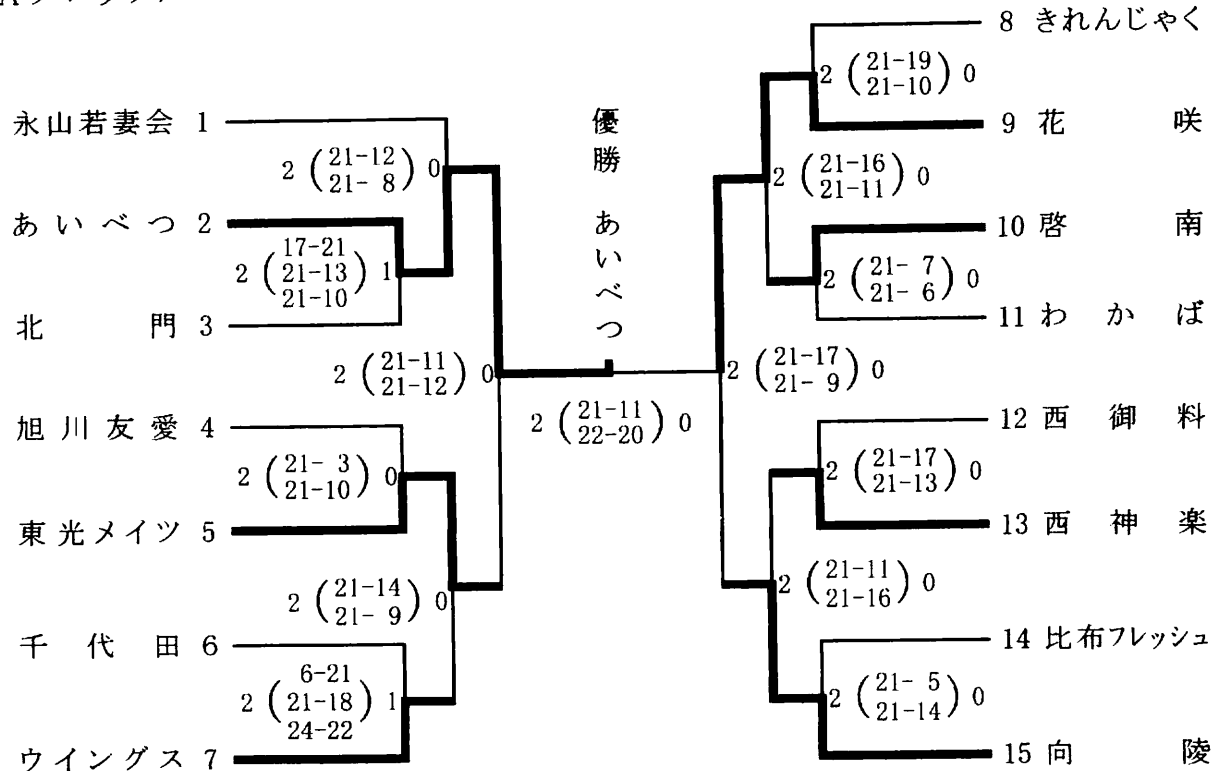
ポプラ
フレンズ
せせらぎ
旭川ひがし

第19回 ほくでんカップ北海道家庭婦人バレーボール大会 旭川予選会

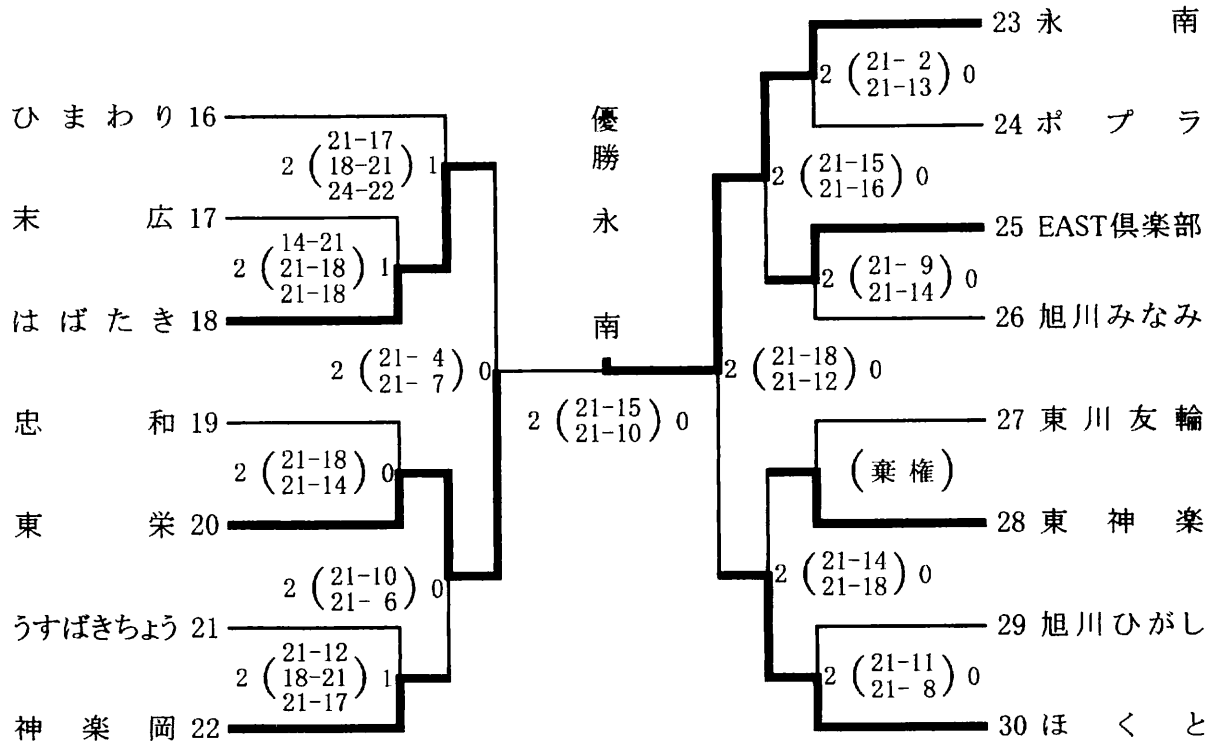
平成18年 8月20日(日)
於: 愛別海洋センター
東神楽町総合体育館

競 技 成 績

<Aブロック>



<Bブロック>



<Aブロック代表>
あいべつ

<Bブロック代表>
永 南

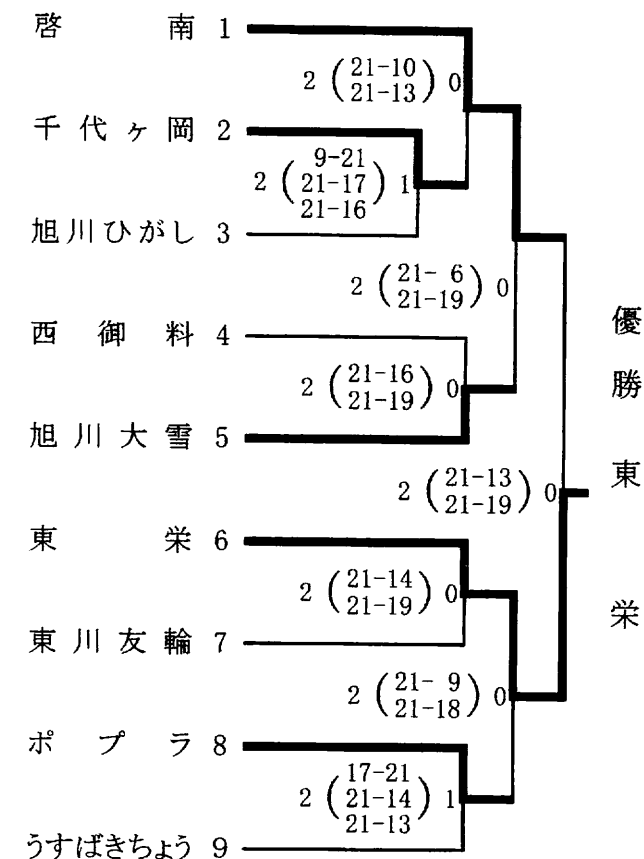
1 位	あいべつ
2 位	花 咲
3 位	東光メイツ
3 位	向 陵
1 位	永 南
2 位	東 神 楽
3 位	ほ ぐ と
3 位	は ば た き

第37回 全道ママさんバレーボール大会 旭川予選会

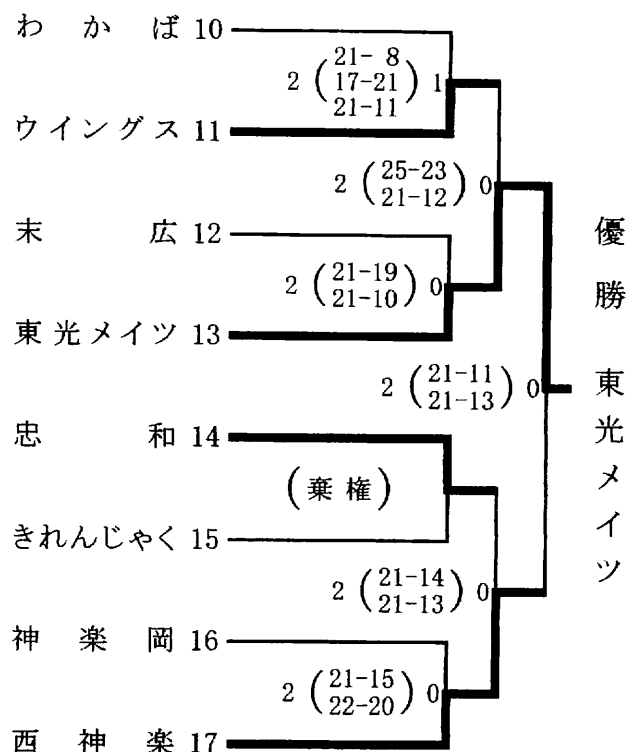
競 技 成 績

平成18年 9月10日(日)
於：東川海洋センター
東神楽町総合体育

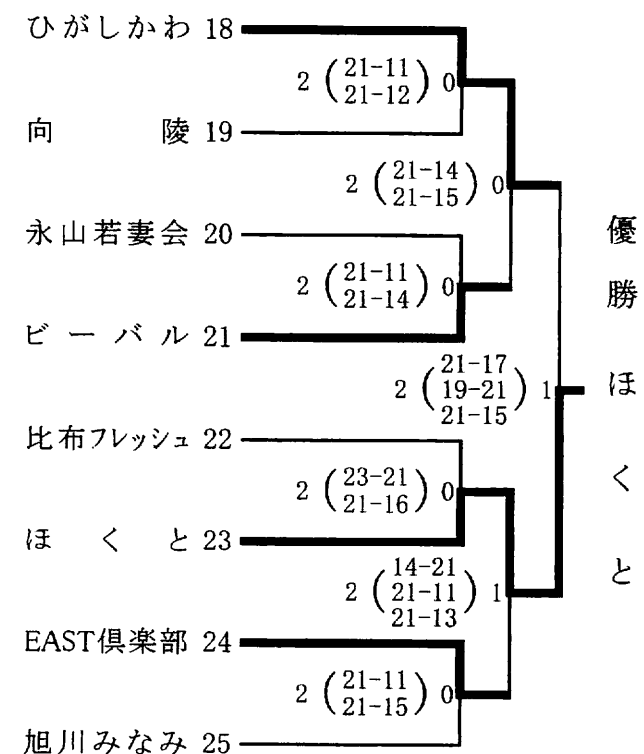
<Aブロック>



<Bブロック>



<Cブロック>



<Aブロック> 代表チーム 東 栄

- 1 位 東 栄
- 2 位 啓 南
- 3 位 ポ プ ラ
- 3 位 旭 川 大 雪

<Bブロック> 代表チーム 東 光 メ イ ツ

- 1 位 東光メイツ
- 2 位 西 神 楽
- 3 位 ウ イ ン グ ス
- 3 位 忠 和

<Aブロック> 代表チーム ほ ぐ と

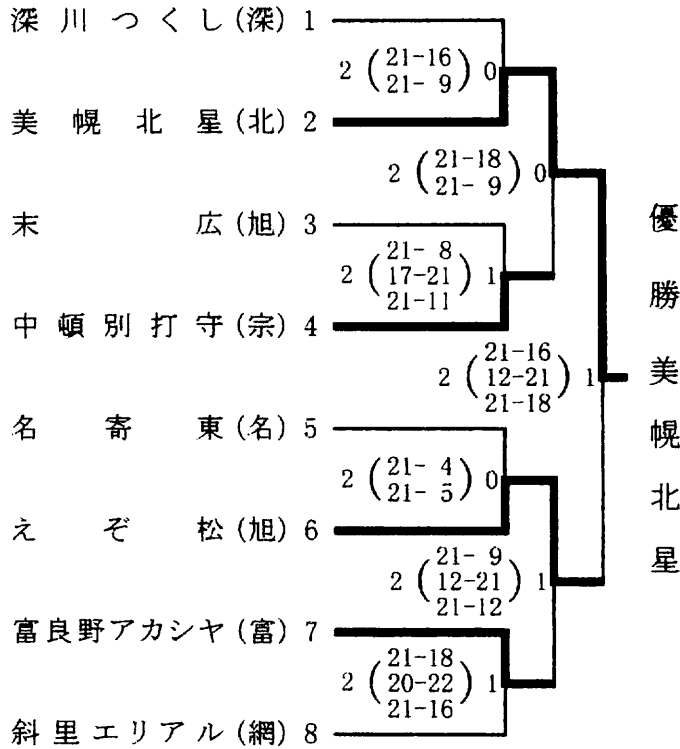
- 1 位 ほ ぐ と
- 2 位 ひがしかわ
- 3 位 EAST 倶 楽 部
- 3 位 ビ ー バ ル

第3回 道北・道東家庭婦人バレーボールはまなす大会

平成18年 9月23日(祭・土)
於：旭川市総合体育館

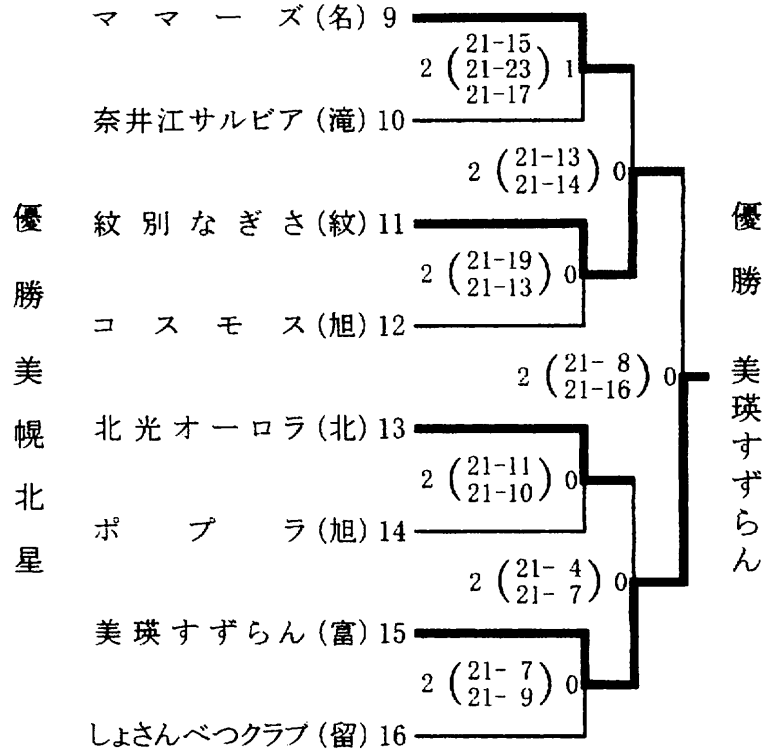
競技成績

<Aブロック>



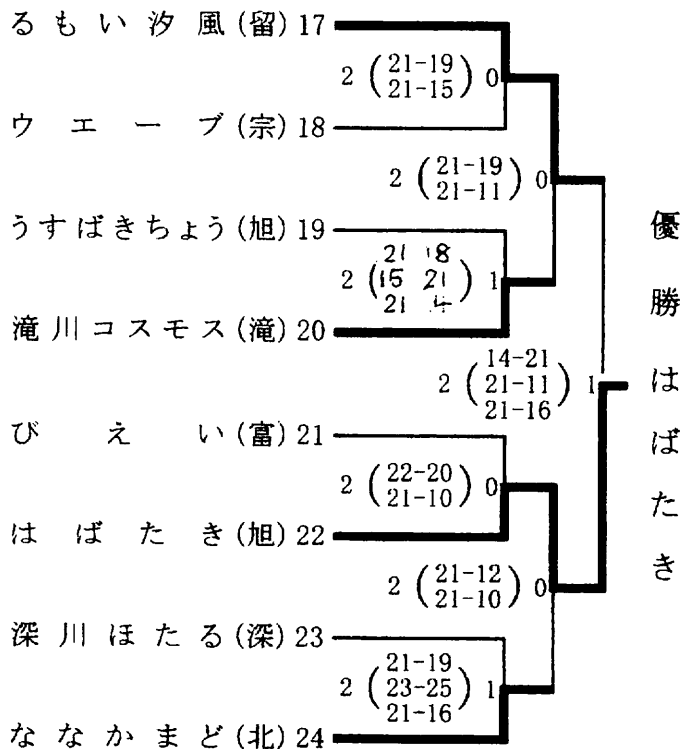
優勝 準優勝 3位
美幌北星 えぞ松 中頓別打守・富良野アカシヤ

<Bブロック>



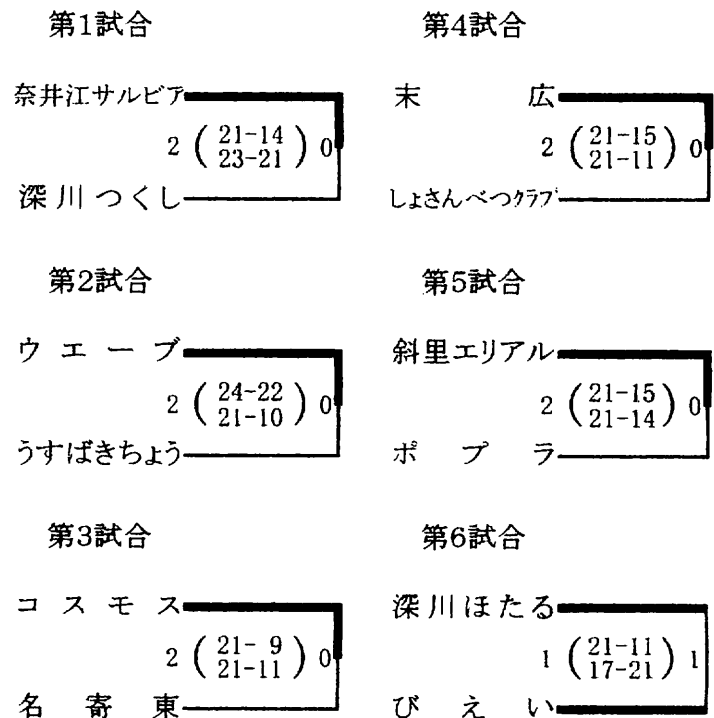
優勝 勝 3位
美瑛すずらん 紋別なぎさ 北光オーロラ・ママーズ

<Cブロック>



優勝 準優勝 3位
はばたき るもい汐風 ななかまど・滝川コスモス

<交流試合>

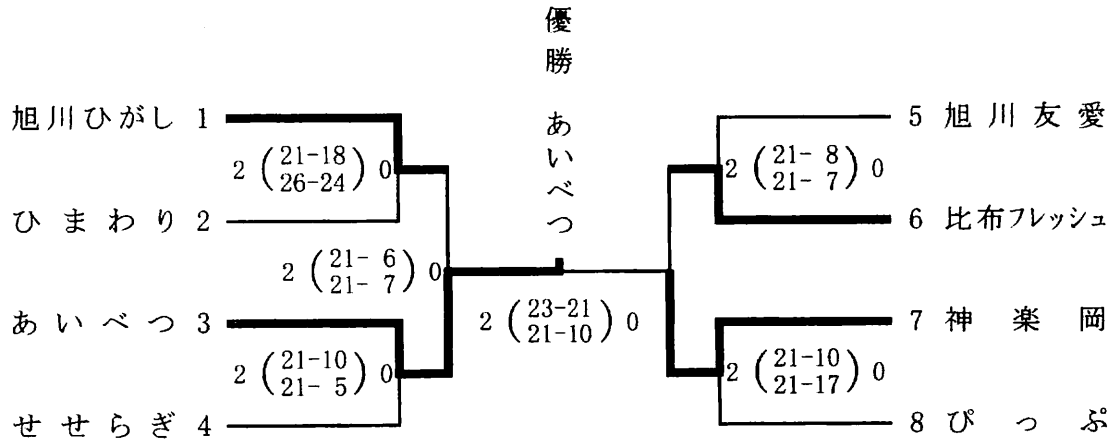


第25回 日専連旭川杯争奪ママさんバレーボール大会

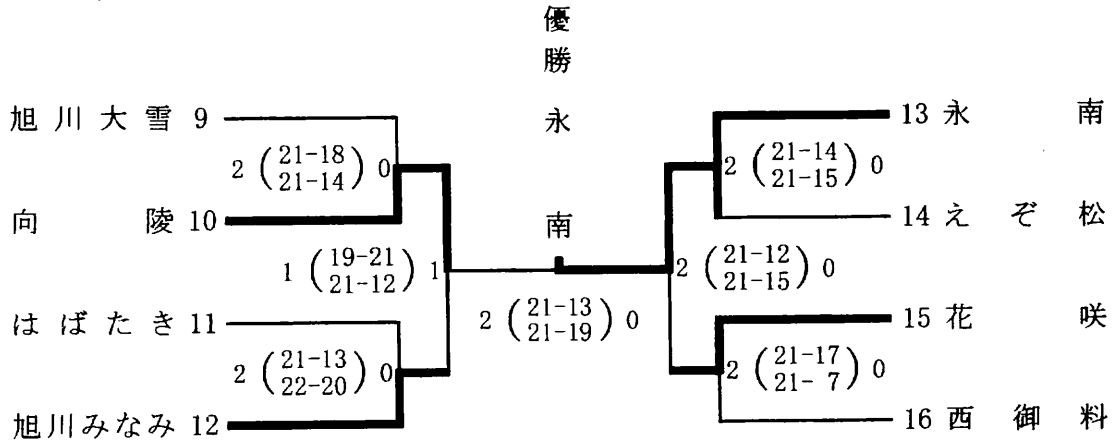
平成18年10月1日(日)
於:旭川大雪アリーナ

競技成績

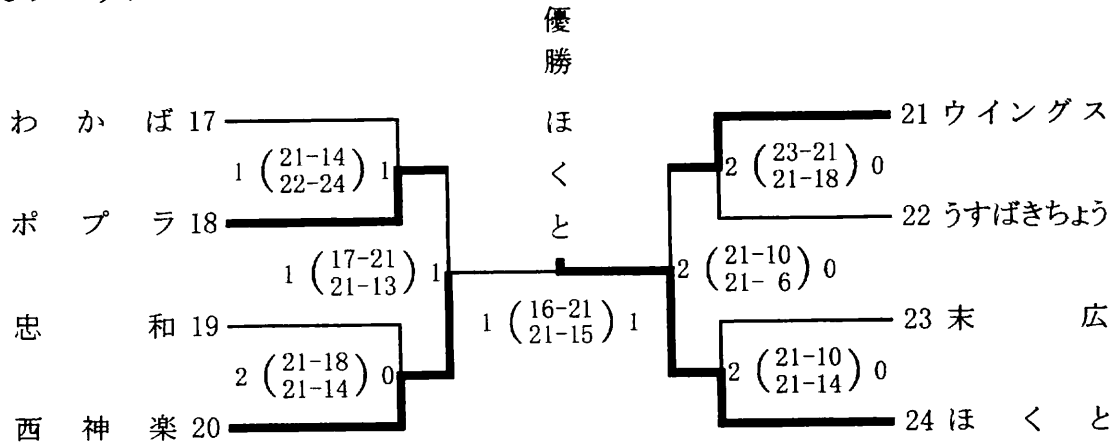
<Aブロック>



<Bブロック>



<Cブロック>



<Aブロック>

優勝 あいべつ 準優勝 神楽岡 3位 旭川ひがし・比布フレッシュ

<Bブロック>

優勝 永南 準優勝 向陵 3位 花咲・旭川みなみ

<Cブロック>

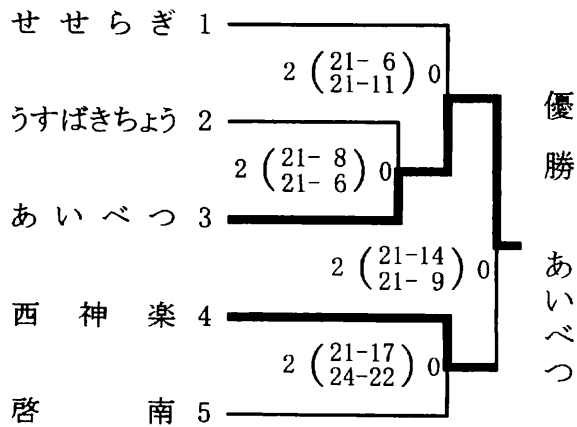
優勝 ほくと 準優勝 西神楽 3位 ウイングス・ポプラ

世界にはばたけ！ママさんバレー
 第2回 LAWSON CUP 北・北海道予選会 旭川予選会

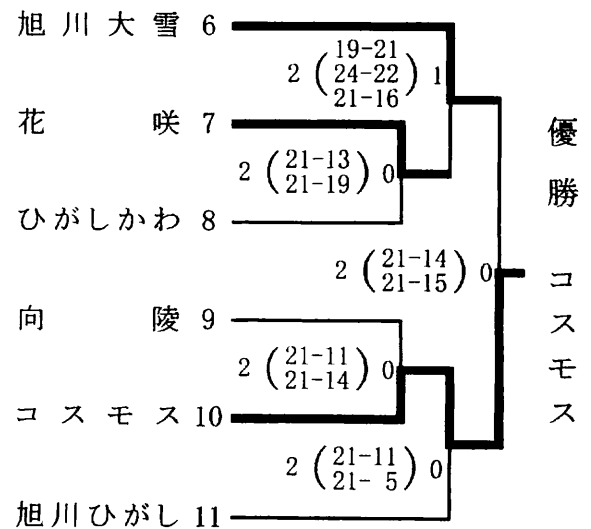
競 技 成 績

平成18年10月22日
 於:比布町体育館

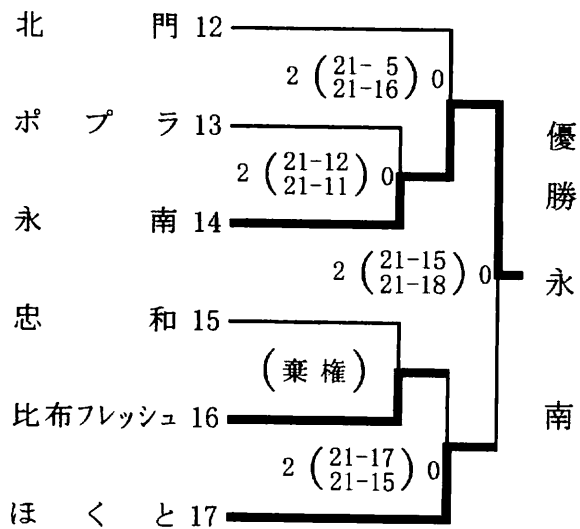
<Aブロック>



<Bブロック>



<Cブロック>



<Aブロック>

- 代表チーム 1位 あいべつ
 2位 西神楽
 3位 せせらぎ
 3位 啓南

<Bブロック>

- 代表チーム 1位 コスモス
 2位 旭川大雪
 3位 旭川ひがし
 3位 花咲

<Cブロック>

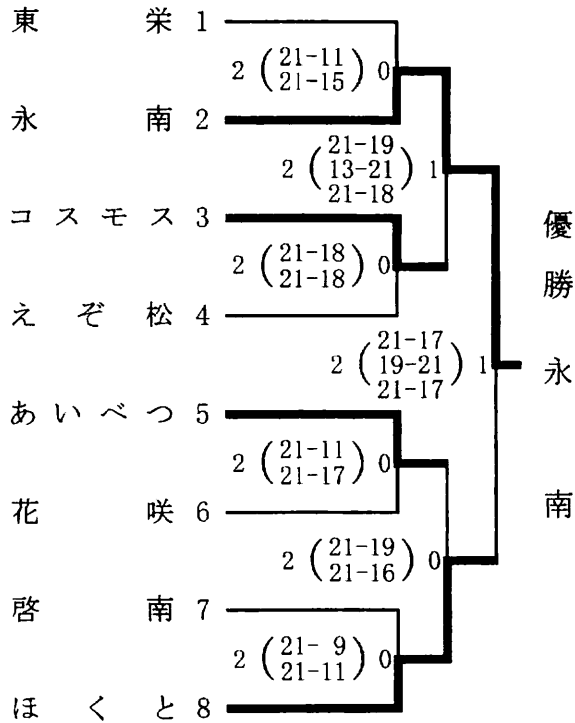
- 代表チーム 1位 永南
 2位 ほくと
 3位 北門
 3位 比布フレッシュ

第12回 安井杯家庭婦人バレーボール大会

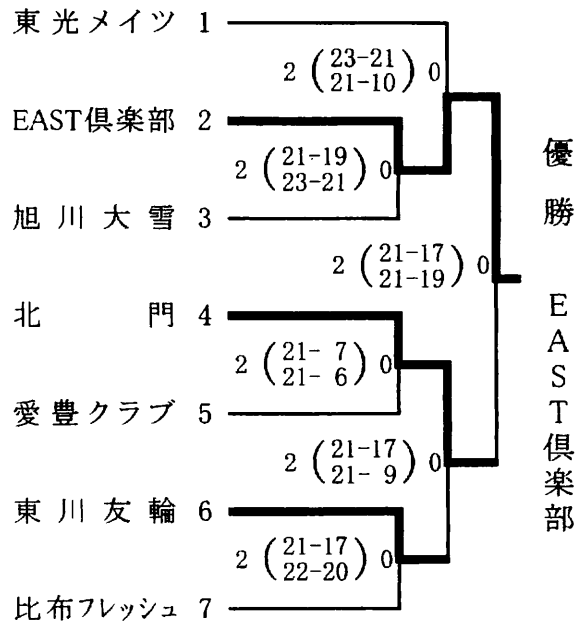
平成18年11月 5日(日)
於：忠和公園体育館
東川海洋センター

競技成績

<Aブロック>

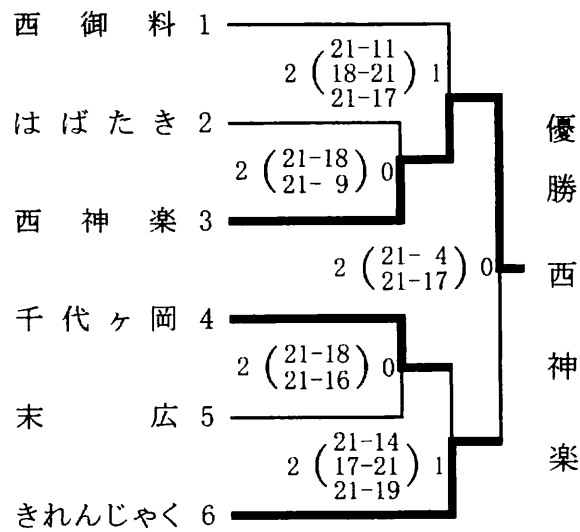


<Bブロック>

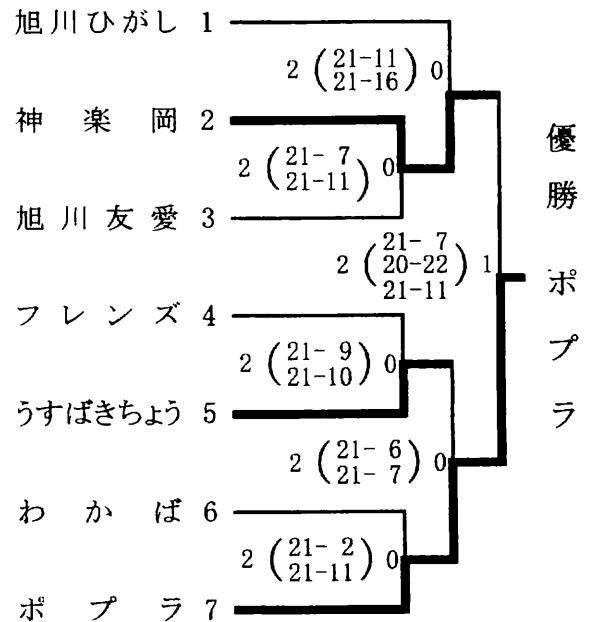


優勝
EAST倶楽部

<Cブロック>



<Dブロック>



優勝
ポプラ

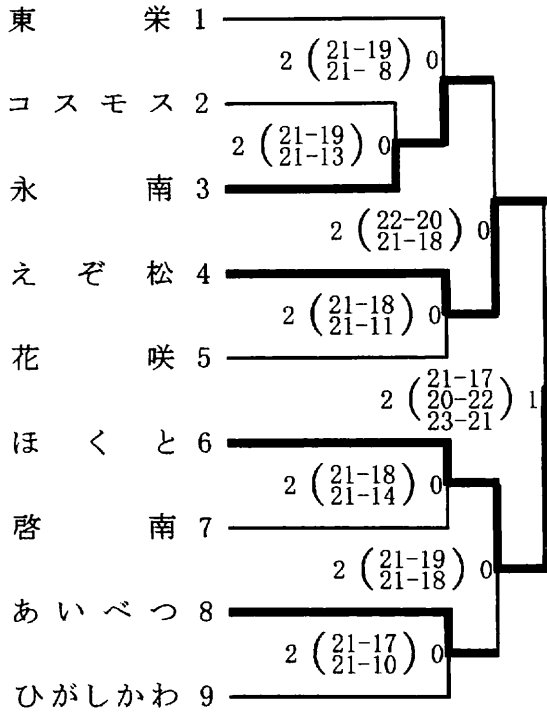
	Aブロック	Bブロック	Cブロック	Dブロック
優勝	永南	EAST倶楽部	西神楽	ポプラ
準優勝	ほくと	北門	きれんじゃく	神楽岡
3位	コスモス	東光メイツ	西御料	うすばきちよう
3位	あいべつ	東川友輪	千代ヶ岡	旭川ひがし

第25回 旭川バレーボール協会長杯争奪大会(家庭婦人の部)

平成18年12月 3日(日)
於:比布町体育館
愛別海洋センター

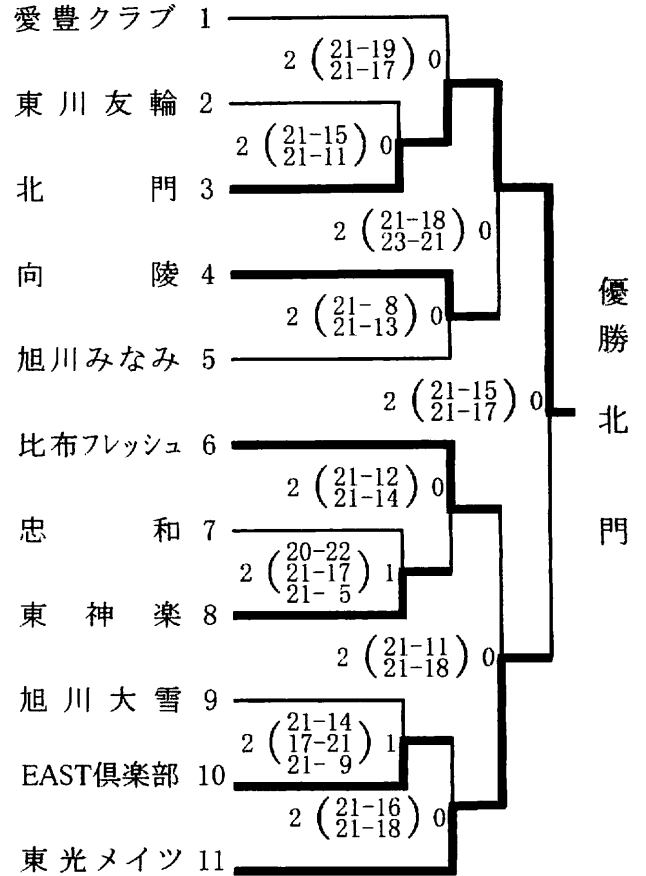
競技成績

<Aブロック>



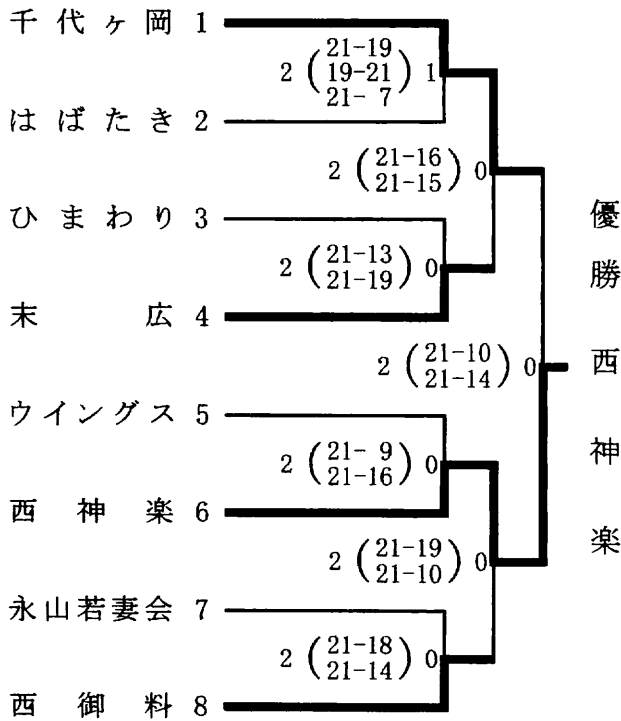
優勝
ほくと

<Bブロック>



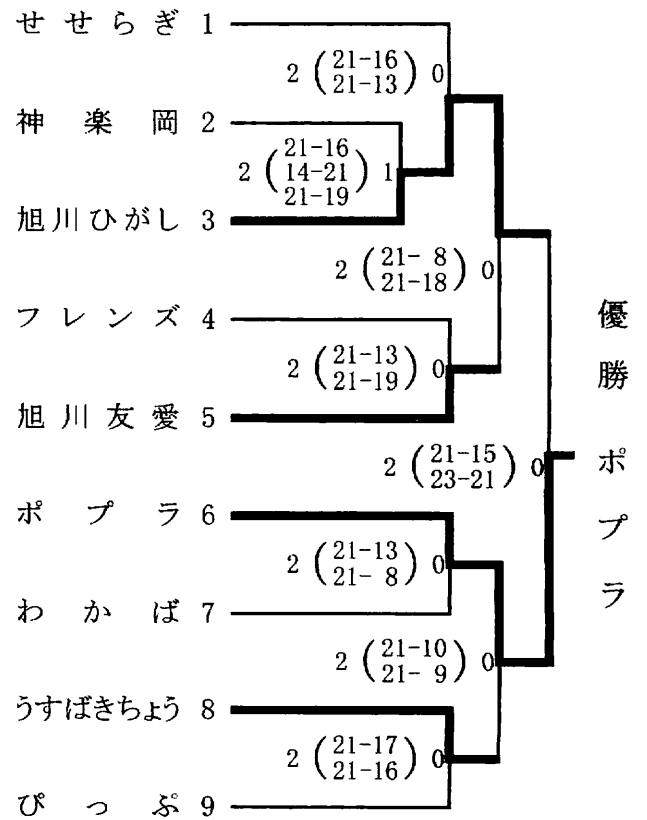
優勝
北門

<Cブロック>



優勝
西神楽

<Dブロック>



優勝
ポプラ

優勝
準優勝
3 3

Aブロック
ほくと
えぞ松
あいべつ
永南

Bブロック
北門
東光メイツ
向陵
比布フレッシュ

Cブロック
西神楽
千代ヶ岡
西御料
末広

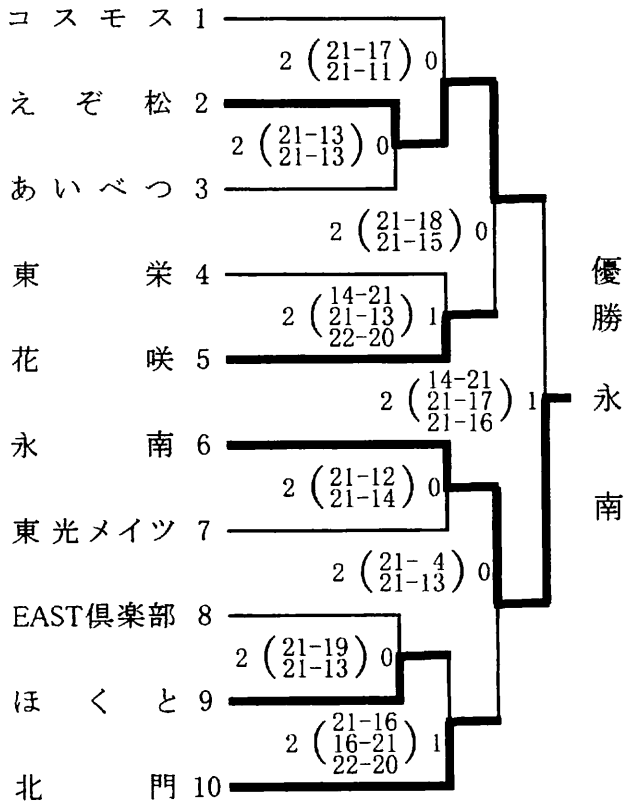
Dブロック
ポプラ
旭川ひがし
うすばきちょう
旭川友愛

第60回 旭川市民体育大会 (バレーボール競技 家庭婦人の部)

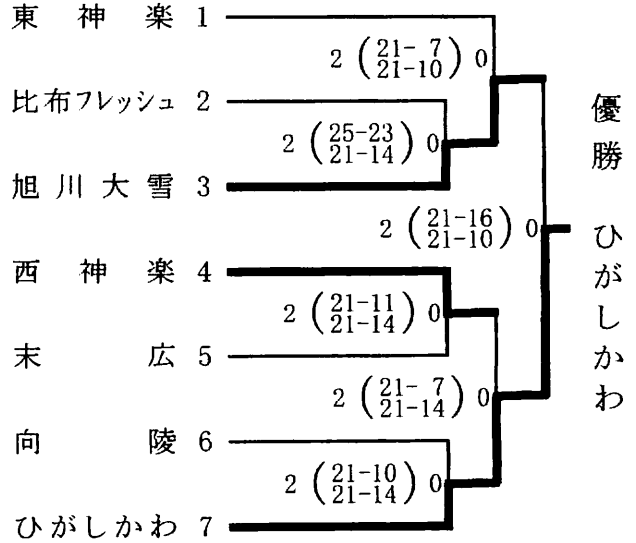
平成19年 3月 4日(日)
 於:比布町体育館
 東川海洋センター

競技成績

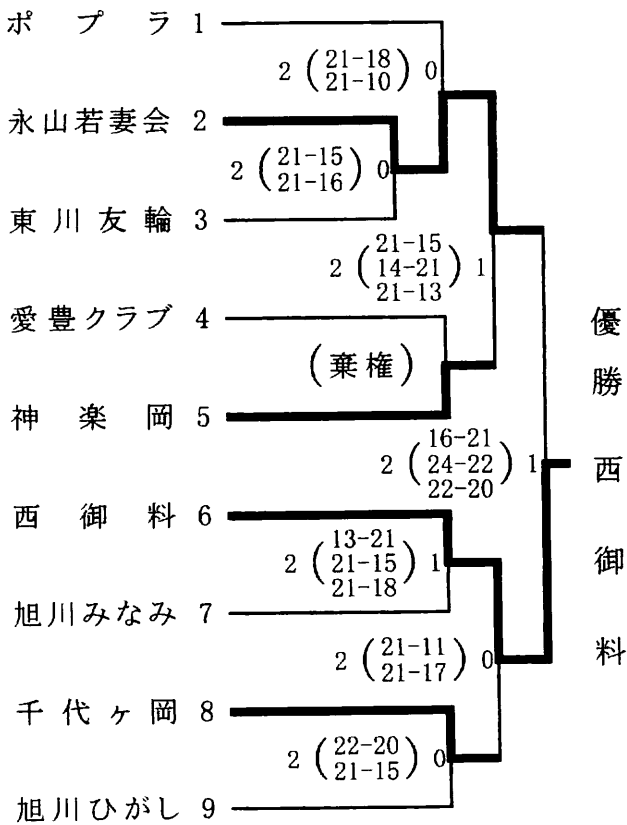
<Aブロック>



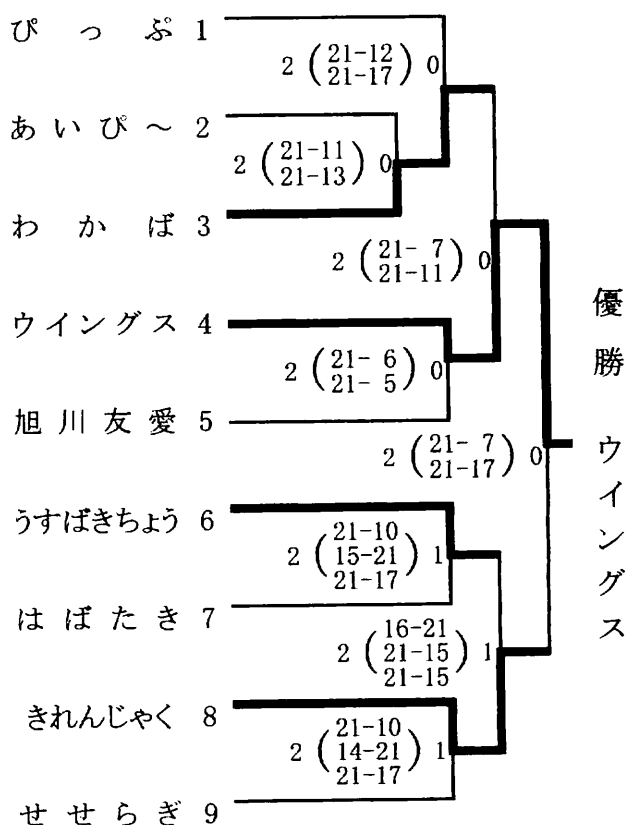
<Bブロック>



<Cブロック>



<Dブロック>



優勝
 準優勝
 3位
 3位

Aブロック
 永えぞ
 北松
 花門
 咲

Bブロック
 ひがしかわ
 旭川大雪
 西神楽
 東神楽

Cブロック
 西永山
 千代ヶ
 神楽

Dブロック
 ウイングス
 きれんじゃく
 わかぼ
 うすばきちょう

生涯スポーツの部

第3回 旭川ソフトバレーボール連盟会長杯大会

日時:平成18年6月4日(日)

主催:旭川ソフトバレーボール連盟

場所:大成市民センター体育館

協賛:大塚製薬㈱ 旭川出張所

主管:旭川ソフトバレーボール連盟

ASVC,3SA 2チームの皆さん

ミックスのみ 10チームの参加

予選リーグ結果

<Aコート>

	ADF	3SA-B	トリコII	勝敗	セット率	得失点率	順位
ADF (旭川)		● 0 [9-15] 2	● 0 [14-16] 2 [10-15] 2	0-2			3
3SA-B (旭川)	○ 2 [15-9] 0 [15-9] 0		○ 2 [15-11] 0 [15-6] 0	2-0			1
トリコII (赤平)	○ 2 [16-14] 0 [15-10] 0	● 0 [11-15] 2 [6-15] 2		1-1			2

<Bコート>

	3SA-A	SEAMASTER	ASVC-B	勝敗	セット率	得失点率	順位
3SA-A (旭川)		○ 2 [15-12] 0 [15-7] 0	○ 2 [15-8] 0 [16-14] 0	2-0			1
SEAMASTER (名寄)	● 0 [12-15] 2 [7-15] 2		● 0 [9-15] 2 [13-15] 2	0-2			3
ASVC-B (旭川)	● 0 [8-15] 2 [14-16] 2	○ 2 [15-9] 0 [15-13] 0		1-1			2

<Cコート>

	トリコI	F.F	ASVC-A	滝上龍桜団. 壱	勝敗	セット率	得失点率	順位
トリコI (赤平)		○ 2 [9-15] 1 [15-10] 1 [15-9] 1		○ 2 [15-9] 0 [15-5] 0	2-0	4/1 4		2
F.F (旭川)	● 1 [15-9] 2 [10-15] 2 [9-15] 2		● 0 [13-15] 2 [12-15] 2		0-2	1/4 0.25		3
ASVC-A (旭川)		○ 2 [15-13] 0 [15-12] 0		○ 2 [15-7] 0 [15-13] 0	2-0	4/0 4		1
滝上龍桜団. 壱 (滝上)	● 0 [9-15] 2 [5-15] 2		● 0 [7-15] 2 [13-15] 2		0-2	0/4 0		4

決勝リーグ結果

<Cコート>

	3SA-A	3SA-B	ASVC-A	トリコI	勝敗	セット率	得失点率	順位
3SA-A (旭川)		○ 2 [15-11 / 15-8] 0	○ 2 [16-14 / 15-12] 0	○ 2 [15-12 / 16-14] 0	3-0			1
3SA-B (旭川)	● 0 [11-15 / 8-15] 2		○ 2 [15-12 / 15-12] 0	● 1 [17-15 / 10-15 / 10-15] 2	1-2	3/4 0.75		2
ASVC-A (旭川)	● 0 [14-16 / 12-15] 2	● 0 [12-15 / 12-15] 2		○ 2 [15-10 / 15-6] 0	1-2	2/4 0.5	80/77 1.038	3
トリコI (赤平)	● 0 [12-15 / 14-16] 2	○ 2 [15-17 / 15-10 / 15-10] 1	● 0 [10-15 / 6-15] 2		1-2	2/4 0.5	87/88 0.887	4

親睦リーグ結果

<Aコート>

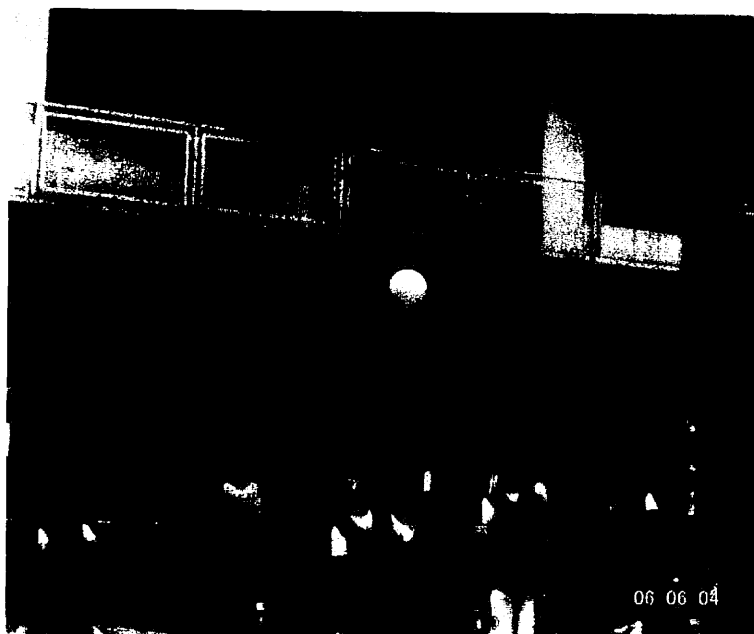
	トリコII	ASVC-B	F.F	勝敗	セット率	得失点率	順位
トリコII (赤平)		● 0 [11-15 / 7-15] 2	● 1 [10-15 / 16-14 / 13-15] 2	0-2			3
ASVC-B (旭川)	○ 2 [15-11 / 15-7] 0		○ 2 [15-10 / 15-6] 0	2-0			1
F.F (旭川)	○ 2 [15-10 / 14-16 / 15-13] 1	● 0 [10-15 / 6-15] 2		1-1			2

<Bコート>

	ADF	SEAMASTER	滝上龍桜団. 巻	勝敗	セット率	得失点率	順位
ADF (旭川)		○ 2 [12-15 / 15-13 / 15-12] 1	○ 2 [15-7 / 15-11] 0	2-0			1
SEAMASTER (名寄)	● 1 [15-12 / 13-15 / 12-15] 2		○ 2 [15-10 / 15-13] 0	1-1			2
滝上龍桜団. 巻 (滝上)	● 0 [7-15 / 11-15] 2	● 0 [10-15 / 13-15] 2		0-2			3

大会結果 新聞掲載

平成 18 年 6 月 6 日付 あさひかわ新聞



◆ソフトバレーボール 第
3回旭川ソフトバレーボール
連盟会長杯大会(4日・大成
市民センター体育館)

▽ミックス ①SSA-A
(旭川)②SSA-B(旭川)
③ASVCA(旭川)▽ト
リーコI(赤平)▽親睦フロ
ック予選2位グループ ①
ASVCIB(旭川)②F・
F(旭川)③トリーコII(赤
平)▽予選3位グループ ①
A・D・F(旭川)②SEEA
MASTER(名寄)③龍
桜団 巻(滝上町)

平成 18 年 6 月 6 日付 北海道新聞夕刊

◇ソフトバレーボール
第3回旭川連盟会長杯大会
(4日・大成市民センター
体育館)

▽ミックス ①SSA-A
(旭川)②SSA-B(旭
川)③ASVCA(旭川)
④トリーコI(赤平)▽親
ほくブロック予選2位グル
ープ ①ASVCIB(旭
川)②F・F(旭川)③ト
リーコII(赤平)▽同予選
3位グループ ①A・D・
F(旭川)②シー・マスタ
ー(名寄)③龍桜団巻(滝
上町)

次回大会 7月23日(日) 当麻町スポーツセンター

第7回ツナモトスポーツ杯ソフトバレーボール大会

旭川ソフトバレーボール連盟親睦大会

日時：平成18年7月23日(日) 9:00～16:00

主催：旭川ソフトバレーボール連盟

場所：当麻スポーツセンター

主管：旭川ソフトバレーボール連盟
ASVC、3SA、

参加チーム数：ミックスの部 12チーム
レディースの部 4チーム

レディースの部結果

<Dコート>

	滝上龍櫻団さくら	ビリーブ	砂川クラブ	D・B・S・C	勝敗	セット率	得失点率	順位
滝上龍櫻団さくら (滝上)		● 0 [16-17] [7-15] 2	● 1 [7-15] [16-14] 2 [11-15]	● 0 [12-15] [13-15] 2	0-3			4
ビリーブ (札幌)	○ 2 [17-16] [15- 7] 0		○ 2 [15-11] [15-12] 0	○ 2 [16-14] [15-12] 0	3-0			1
砂川クラブ (砂川)	○ 2 [15- 7] [14-16] 1 [15-11]	● 0 [11-15] [12-15] 2		○ 2 [15- 6] [15-11] 0	2-1			2
D・B・S・C (旭川)	○ 2 [15-12] [15-13] 0	● 0 [14-16] [12-15] 2	● 0 [6-15] [11-15] 2		1-2			3

大会結果 新聞掲載

平成 18 年 7 月 25 日付 あさひかわ新聞

ミックスで
ASVC-Bが優勝

旭川ソフトバレー
ボール連盟親睦大会
旭川ソフトバレーボ
ール連盟(宮崎敷会長)主
催。旭川をはじめ札幌



砂川、名寄などから男女
ミックスに12、レディー
スに4チームが出場。23
日、当麻スポーツセンタ
ーで開かれた写真。
ミックスは3ブロック
に分かれて予選リーグを
行い、上位3チームが決
勝リーグで対戦。ASVC
-Bが優勝。2位は同
-A、3位は3S-A-A
となった。
総当たりのリーグ戦で
行われたレディースはピ
リープ(札幌)が優勝。
2位は砂川クラブ、3位
はDBSC(旭川)、4位
は龍桜団さくら(滝上)
となった。

平成 18 年 7 月 25 日付 北海道新聞夕刊

◇ソフトバレーボール
旭川連盟親睦大会(23日・
当麻町スポーツセンター)
◇ミックス ①ASVC
-B(旭川)②ASVC
-A(旭川)③3S-A-A(旭
川)
◇レディース ①ピリ
ープ(札幌)②砂川クラブ(砂
川)③DBSC(旭川)④
龍桜団さくら(滝上)

次回大会 8月6日(日) 旭川市忠和公園体育館

第6回ゼビオスポーツ杯ソフトバレーボール大会

ミックスの部 予選結果

<Aコート>

	滝上龍櫻団 杏	ASVC-B	トリコ	ADF-A	勝敗	セット率	得失点率	順位
滝上龍櫻団 杏 (滝上)		● 0 [7-15] 2	● 1 [15-13] 2 [12-15] 2 [10-15]	● 1 [15-12] 2 [10-15] 2 [16-17]	0-3			4
ASVC-B (旭川)	○ 2 [15-7] 0 [15-7]		○ 2 [15-12] 0 [15-13]	○ 2 [15-12] 0 [15-12]	3-0			1
トリコ (赤平)	○ 2 [13-15] 1 [15-12] 1 [15-10]	● 0 [12-15] 2 [13-15]		● 1 [7-15] 2 [15-11] 2 [14-16]	1-2			3
ADF-A (旭川)	○ 2 [12-15] 1 [15-10] 1 [17-16]	● 0 [12-15] 2 [12-15]	○ 2 [15-7] 1 [11-15] 1 [16-14]		2-1			2

<Bコート>

	桜団式番隊	F・F	3SA-B	ASVC-A	勝敗	セット率	得失点率	順位
桜団式番隊 (名寄)		○ 2 [15-10] 0 [15-11]	● 1 [13-15] 2 [15-11] 2 [11-15]	○ 2 [16-14] 1 [10-15] 1 [15-12]	2-1	5/3	110/105	2
F・F (旭川)	● 0 [10-15] 2 [11-15] 2		● 0 [12-15] 2 [9-15] 2	● 0 [6-15] 2 [2-15] 2	0-3			4
3SA-B (旭川)	○ 2 [15-13] 1 [11-15] 1 [15-11]	○ 2 [15-12] 0 [15-9] 0		● 1 [10-15] 2 [16-14] 2 [9-15]	2-1	5/3	106/104	3
ASVC-A (旭川)	● 1 [14-16] 2 [15-10] 2 [12-15]	○ 2 [15-6] 0 [15-2] 0	○ 2 [15-10] 1 [14-16] 1 [15-9]		2-1	5/3	115/84	1

<Cコート>

	SEA MASTER	3SA-A	ADF-B	桜団参番隊	勝敗	セット率	得失点率	順位
SEA MASTER (名寄)		● 1 [5-15] 2 [15-13] 2 [12-15]	○ 2 [15-8] 1 [15-17] 1 [15-12]	○ 2 [15-13] 0 [15-10] 0	2-1			2
3SA-A (旭川)	○ 2 [15-5] 1 [13-15] 1 [15-12]		○ 2 [15-12] 0 [15-11] 0	○ 2 [15-12] 0 [15-12] 0	3-0			1
ADF-B (旭川)	● 1 [8-15] 2 [17-15] 2 [12-15]	● 0 [12-15] 2 [11-15] 2		● 1 [15-7] 2 [11-15] 2 [10-15]	0-3			4
桜団参番隊 (名寄)	● 0 [13-15] 2 [10-15] 2	● 0 [12-15] 2 [12-15] 2	○ 2 [7-15] 1 [15-11] 1 [15-10]		1-2			3

ミックスの部 決勝結果

<Aコート> 予選1位グループ

	ASVC-A	ASVC-B	3SA-A	勝敗	セット率	得失点率	順位
ASVC-A (旭川)		● 0 [10-15 13-15] 2	○ 2 [15-11 15-10] 0	1-1	2/2 1		2
ASVC-B (旭川)	○ 2 [15-10 15-13] 0		● 1 [9-15 15-10] 2 9-15	1-1	3/2 1.5		1
3SA-A (旭川)	● 0 [11-15 10-15] 2	○ 2 [15-9 10-15] 1 15-9		1-1	2/3 0.6666		3

<Bコート> 予選2位グループ

	桜団式番隊	ADF-A	SEA MASTER	勝敗	セット率	得失点率	順位
桜団式番隊 (名寄)		○ 2 [15-13 15-11] 0	○ 2 [15-13 15-13] 0	2-0			1
ADF-A (旭川)	● 0 [13-15 11-15] 2		○ 2 [15-13 15-13] 0	1-1			2
SEA MASTER (名寄)	● 0 [13-15 13-15] 2	● 0 [13-15 13-15] 2		0-2			3

<Cコート> 予選3位グループ

	3SA-B	トリコ	桜団参番隊	勝敗	セット率	得失点率	順位
3SA-B (旭川)		○ 2 [15-9 15-12] 0	○ 2 [15-9 8-15] 1 15-12	2-0			1
トリコ (赤平)	● 0 [9-15 12-15] 2		● 0 [9-15 12-15] 2	0-2			3
桜団参番隊 (名寄)	● 1 [9-15 15-8] 2 12-15	○ 2 [15-9 15-12] 0		1-1			2

<Dコート> 予選4位グループ

	F・F	滝上龍櫻団 壱	ADF-B	勝敗	セット率	得失点率	順位
F・F (旭川)		● 0 [16-17 16-17] 2	● 0 [7-15 14-16] 2	0-2			3
滝上龍櫻団 壱 (滝上)	○ 2 [17-16 17-16] 0		● 1 [12-15 15-9] 2 12-15	1-1			2
ADF-B (旭川)	○ 2 [15-7 16-14] 0	○ 2 [15-12 9-15] 1 15-12		2-0			1

平成18年度 ソフトバレー・ブロックフェスティバル旭川大会

期日：平成18年9月17日（日）

会場：旭川市総合体育館

大会会長	二見孝治
大会委員長	前崎義雄
競技委員長	村上郁夫
審判委員長	本田哲記
総務委員長	三井泰雄

< 結果報告 >

全参加 38チーム

トリムの部（ゴールドクラス）

3チーム

優勝	S P A R K - A	（岩見沢）
準優勝	小樽てみや	（小樽）

トリムの部（ブロンズAクラス）

11チーム

優勝	ゼロス A	（札幌）
準優勝	はまなす - A	（恵庭）
第3位	G F C - M A X	（北見）
第3位	なかよしドリーム	（小樽）

<親睦の部> 第1位 シュプレーム（北見）

トリムの部（ブロンズBクラス）

4チーム

優勝	S P I T T S - B	（札幌）
準優勝	湘北 C	（札幌）

トリムの部（ヤングクラス）

14チーム

優勝	千歳 V T W - A	（千歳）
準優勝	千歳 V T W - B	（千歳）
第3位	フェニックス - A	（札幌）
第3位	桜団参番隊	（名寄）

<親睦の部> 第1位 3 S A - C（旭川）

レディースの部（Aクラス）

6チーム

優勝	A S V C - G	（旭川）
準優勝	G - t r u c k A	（札幌）
第3位	F o r t u n e	（札幌）
第3位	桜美倶楽部	（札幌）

トリムの部 ゴールドクラス

	小樽てみや	SPARK-A	はまなす	勝敗	セット率	得失点率	順位
小樽てみや (小樽)		● 9-15 0 [5-15] 2	○ 15-8 2 [15-13] 0				
		● 15-13 1 [12-15] 2	○ 11-15 2 [15-9] 1	2-2			2
		○ 15-9 2 [15-5] 0	○ 15-12 2 [12-15] 1				
SPARK-A (岩見沢)		○ 13-15 2 [15-12] 1	○ 15-13 2 [15-13] 0	4-0			1
		○ 15-5 2 [15-5] 1	○ 15-13 2 [15-13] 0				
はまなす (恵庭)	● 8-15 0 [13-15] 2	● 12-15 1 [15-12] 2					
	● 15-11 1 [9-15] 2	● 13-15 0 [13-15] 2		0-4			3
	○ 13-15 1 [13-15] 2						

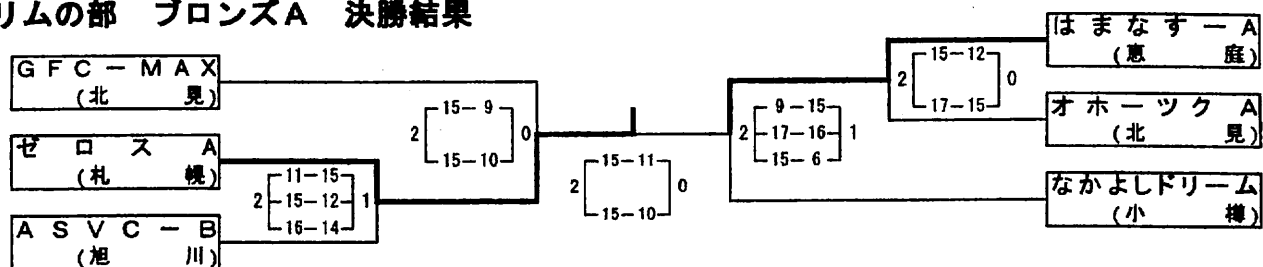
トリムの部 ブロンズAクラス 予選結果

	GFC-MAX	ASVC-D	オホーツク A	SPARK-B	勝敗	セット率	得失点率	順位
GFC-MAX (北見)		○ 15-7 2 [15-12] 0		○ 12-15 2 [15-6] 1	2-0			1
		○ 7-15 0 [12-15] 2	● 9-15 1 [15-13] 2		0-2			4
		○ 15-9 2 [13-15] 1		● 15-13 1 [15-17] 2	1-1	3/3 1	86/80 1.075	2
		○ 15-11 2 [15-11] 1		○ 13-15 2 [17-15] 1				
SPARK-B (岩見沢)	● 15-12 1 [6-15] 2		○ 13-15 2 [17-15] 1		1-1	3/3 1	82/87 0.9425	3
	○ 16-17 2 [16-17] 1		○ 15-13 1 [15-13] 0					

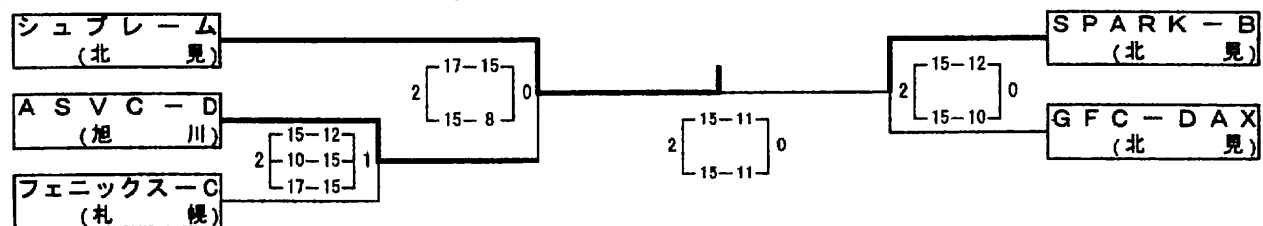
	なかよしドリーム	GFC-DAX	フェニックスC	ASVC-B	勝敗	セット率	得失点率	順位
なかよしドリーム (小樽)		○ 15-6 2 [15-12] 0		○ 16-14 2 [16-17] 1	2-0			1
		○ 6-15 0 [12-15] 2	● 15-11 1 [9-15] 2		0-2			4
		○ 11-15 2 [15-9] 1		● 7-15 0 [10-15] 2	1-1	2/3 0.666		3
		○ 14-16 1 [17-16] 2	○ 15-7 2 [15-10] 0		1-1	3/2 1.5		2
		○ 13-15 2 [13-15] 1						

	ゼロス A	シュプレーム	はまなす-A	勝敗	セット率	得失点率	順位
ゼロス A (札幌)		○ 6-15 2 [15-8] 1	● 7-15 1 [15-7] 2	1-1			2
		○ 15-9 2 [15-9] 1	○ 9-15 1 [16-14] 2				
		○ 15-6 1 [8-15] 2	○ 9-15 1 [16-14] 2	0-2			3
		○ 8-15 1 [9-15] 2					
シュプレーム (北見)	○ 15-7 2 [7-15] 1	○ 15-9 2 [14-16] 1		2-0			1
	○ 15-12 2 [15-12] 1						

トリムの部 ブロンズA 決勝結果



トリムの部 ブロンズA 親睦結果



トリムの部 ブロンズBクラス 結果

	GFC-MIX	3SA-B	湘北 C	SPITTS-B	勝敗	セット率	得失点率	順位
GFC-MIX (北見)		● [15-9] 1 [12-15] 15-17	○ [9-15] 2 [15-13] 15-13	● [14-16] 0 [5-15] 2	1-2	3/5 0.6		3
3SA-B (旭川)	○ [9-15] 2 [15-12] 17-15		● [11-15] 0 [11-15] 2	● [7-15] 0 [9-15] 2	1-2	2/5 0.4		4
湘北 (札幌)	● [15-9] 1 [13-15] 13-15	○ [15-11] 2 [15-11] 0		● [15-10] 1 [8-15] 10-15	1-2	4/4 1		2
SPITTS-B (札幌)	○ [16-14] 2 [15-5] 0	○ [15-7] 2 [15-9] 0	○ [10-15] 2 [15-8] 15-10		3-0			1

トリムの部 ヤングクラス 予選結果

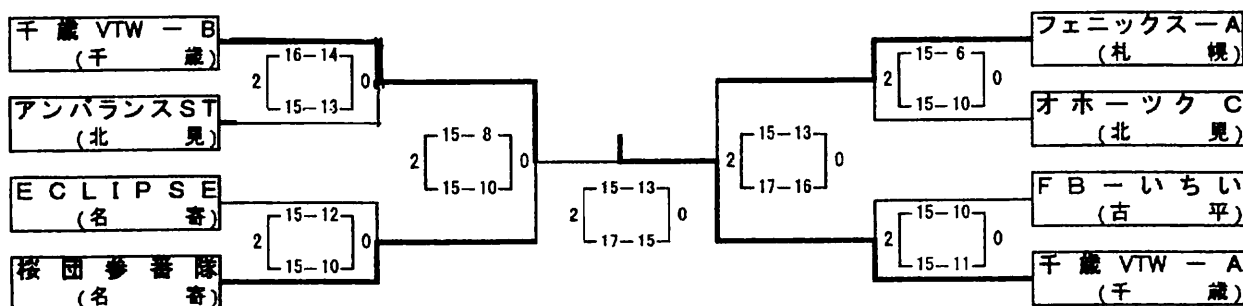
	FB-いちい	3SA-D	NSVSEA I	千歳VTW-B	勝敗	セット率	得失点率	順位
FB-いちい (古 平)		○ [15-11] 2 [15-8] 0		● [17-16] 1 [4-15] 2 [12-15] 2	1-1	3/2 1.5		2
3SA-D (旭 川)	● [11-15] 0 [8-15] 2		● [18-17] 1 [15-12] 2 [12-15] 2		0-2			4
NSVSEA I (名 寄)		○ [17-16] 2 [12-15] 1 [15-12] 1		● [15-17] 0 [2-15] 2	1-1	2/3 0.666		3
千歳VTW-B (千 歳)	○ [16-17] 2 [15-4] 1 [15-12] 1		○ [17-15] 2 [15-2] 0		2-0			1

	A・D・F	千歳VTW-A	桜団式番隊	アンバランスST	勝敗	セット率	得失点率	順位
A・D・F (旭 川)		● [6-15] 0 [11-15] 2		● [5-15] 0 [11-15] 2	0-2			4
千歳VTW-A (千 歳)	○ [15-6] 2 [15-11] 0		○ [15-8] 2 [15-6] 0		2-0			1
桜団式番隊 (名 寄)		● [8-15] 0 [6-15] 2		○ [12-15] 2 [15-10] 1 [15-11] 1	1-1	2/3 0.6666		3
アンバランスST (津 別)	○ [15-5] 2 [15-11] 0		● [15-12] 1 [10-15] 2 [11-15] 2		1-1	3/2 1.5		2

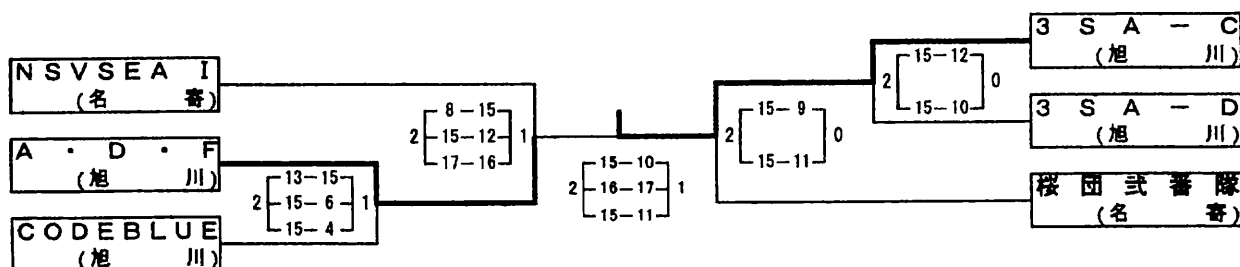
	フェニックス-A	ECLIPSE	3SA-C	勝敗	セット率	得失点率	順位
フェニックス-A (札 幌)		○ [17-16] 2 [15-6] 0	● [15-17] 1 [16-14] 2 [9-15] 2	1-1	3/2 1.5		1
ECLIPSE (名 寄)	● [16-17] 0 [6-15] 2		○ [15-12] 2 [15-11] 0	1-1	2/2 1		2
3SA-C (旭 川)	○ [17-15] 2 [14-16] 1 [15-9] 1	● [12-15] 0 [11-15] 2		1-1	2/3 0.666		3

	桜団参番隊	オホーツク C	CODEBLUE	勝敗	セット率	得失点率	順位
桜団参番隊 (名 寄)		○ [15-11] 2 [15-7] 0	○ [15-6] 2 [15-10] 0	2-0			1
オホーツク C (北 見)	● [11-15] 0 [7-15] 2		○ [15-6] 2 [15-8] 0	1-1			2
CODEBLUE (旭 川)	● [6-15] 0 [10-15] 2	● [6-15] 0 [8-15] 2		0-2			3

ヤングクラス 決勝トーナメント



ヤングクラス 親睦トーナメント

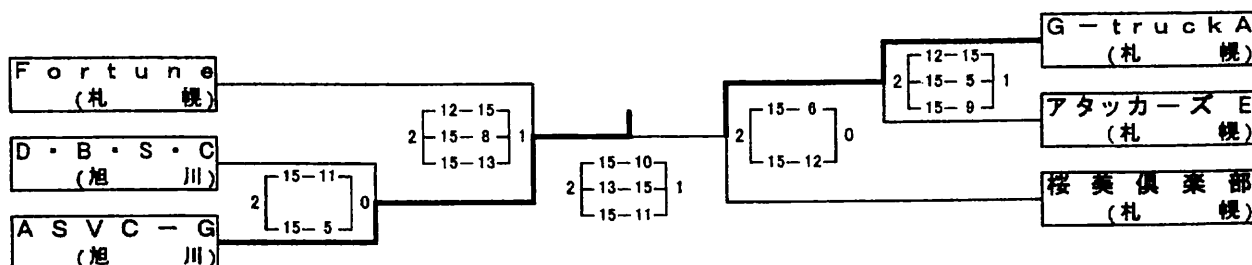


レディースの部 Aクラス 予選結果

	Fortune	D・B・S・C	G-truckA	勝敗	セット率	得失点率	順位
Fortune (札幌)		○ [15-11, 15-8] 2-0	○ [8-15, 15-12, 15-6] 2-1	2-0			1
D・B・S・C (旭川)	● [11-15, 8-15] 0-2		● [13-15, 14-16] 0-2	0-2			3
G-truckA (札幌)	● [15-8, 12-15, 6-15] 1-2	○ [15-13, 16-14] 2-0		1-1			2

	アタッカーズE	桜美倶楽部	ASVC-G	勝敗	セット率	得失点率	順位
アタッカーズE (札幌)		● [1-15, 9-15] 0-2	● [8-15, 12-15] 0-2	0-2			3
桜美倶楽部 (札幌)	○ [15-1, 15-9] 2-0		○ [15-8, 15-4] 2-0	2-0			1
ASVC-G (旭川)	○ [15-8, 15-12] 2-0	● [8-15, 4-15] 0-2		1-1			2

レディースの部 Aクラス 決勝結果



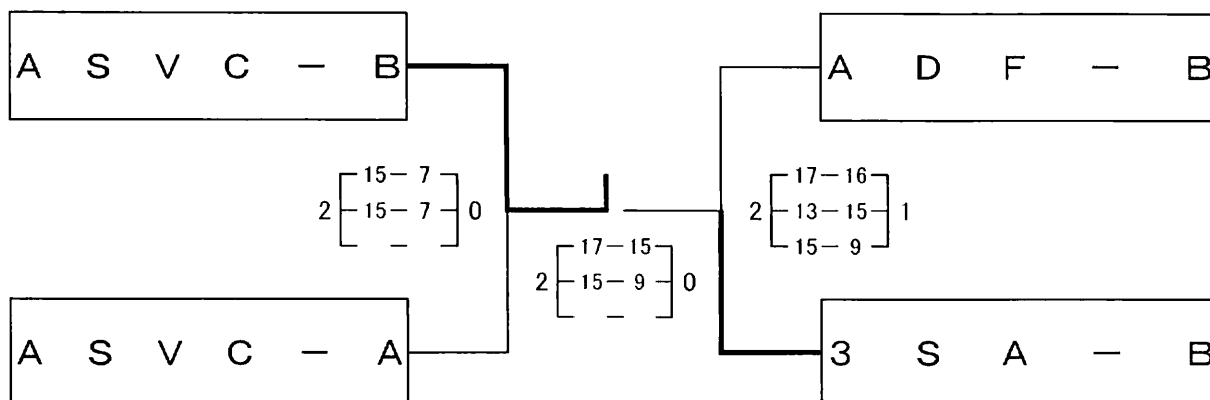
大会名：第7回旭川バレーボール協会会長杯 兼第3回ミカサ杯ソフトバレーボール大会

日時：平成19年2月11日(日)

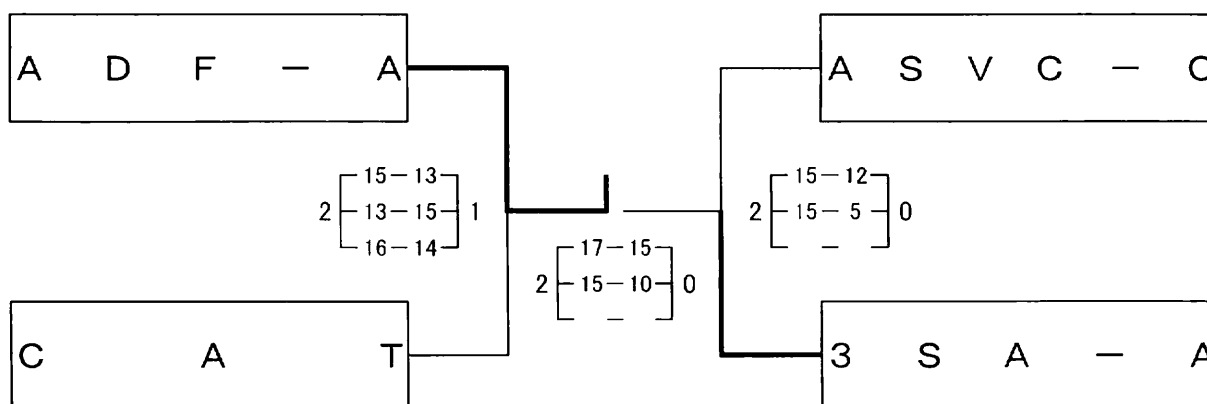
場所：比布町体育館

(参加チーム数 ミックス8チーム)

決勝トーナメント結果



親睦トーナメント結果



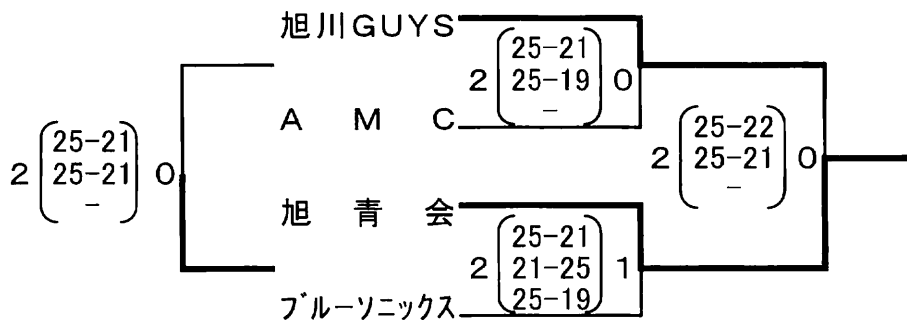
クラブ6人制の部

平成18年度 バレー祭 (クラブ6人制)

日時 平成18年4月16日(日) 開場 9:00
 開会式 9:30
 試合開始 10:00

会場 忠和公園体育館(旭川市神居町忠和 Tel69-2345)

〈男子〉



1位 旭青会 2位 旭川GUYS 3位 ブルーソニックス

女子

	旭川AVC	旭青会	San-Chu	勝率	順位
旭川AVC		2 (25-19, 25-21, -) 0	2 (25-19, 27-25, -) 0	2勝 0敗	1位
旭青会	0 (19-25, 21-25, -) 2		2 (25-13, 25-14, -) 0	1勝 1敗	2位
San-Chu	0 (19-25, 25-27, -) 2	0 (13-25, 14-25, -) 2		0勝 2敗	3位

{ 選手宣誓: AMC
 コート設営: 旭川GUYS, AMC / 全チーム
 審判・L・得点: 旭青会, ブルーソニックス / 旭川AVC }

平成18年度 第4回 あさひかわ新聞社杯争奪大会(クラブ6人制)

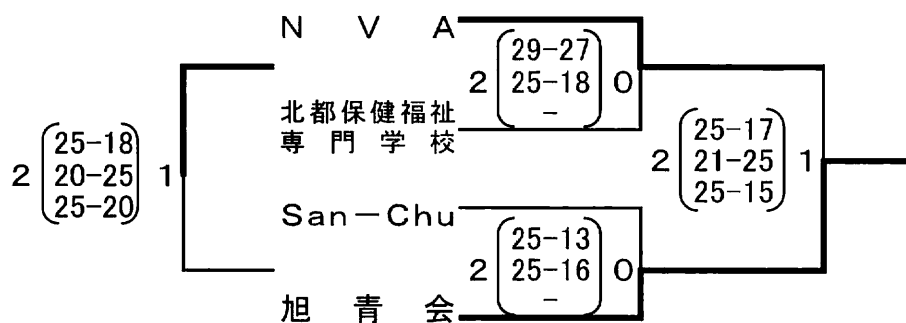
日 時 平成18年7月3日(日) 開 場 9:00
 開 会 式 9:30
 試 合 開 始 10:00

会 場 比布町総合体育館(比布町南町3-3-1 TEL 85-2513)

〈 男 子 〉

	旭川 GUYS	上富良野クラブ	旭 青 会	勝 率	順 位
旭川 GUYS		2 $\begin{pmatrix} 25-20 \\ 25-23 \\ - \end{pmatrix}$ 0	2 $\begin{pmatrix} 25-23 \\ 25-20 \\ - \end{pmatrix}$ 0	2勝 0敗	1 位
上富良野クラブ	0 $\begin{pmatrix} 20-25 \\ 23-25 \\ - \end{pmatrix}$ 2		0 $\begin{pmatrix} 22-25 \\ 10-25 \\ - \end{pmatrix}$ 2	0勝 2敗	3 位
旭 青 会	0 $\begin{pmatrix} 23-25 \\ 20-25 \\ - \end{pmatrix}$ 2	2 $\begin{pmatrix} 25-22 \\ 25-10 \\ - \end{pmatrix}$ 0		1勝 1敗	2 位

女 子 〉



1位 旭青会 2位 NVA 3位 北都保健福祉専門学校

{ 選手宣誓： 上富良野クラブ
 コート設営： 全チーム / NVA, 北都保健福祉専門学校
 審判・L・得点： 旭川GUYS / 旭青会, San-Chu }

平成 18 年 度 第 3 回 ミカサ 杯 争 奪 大 会 (ク ラ ブ 6 人 制)

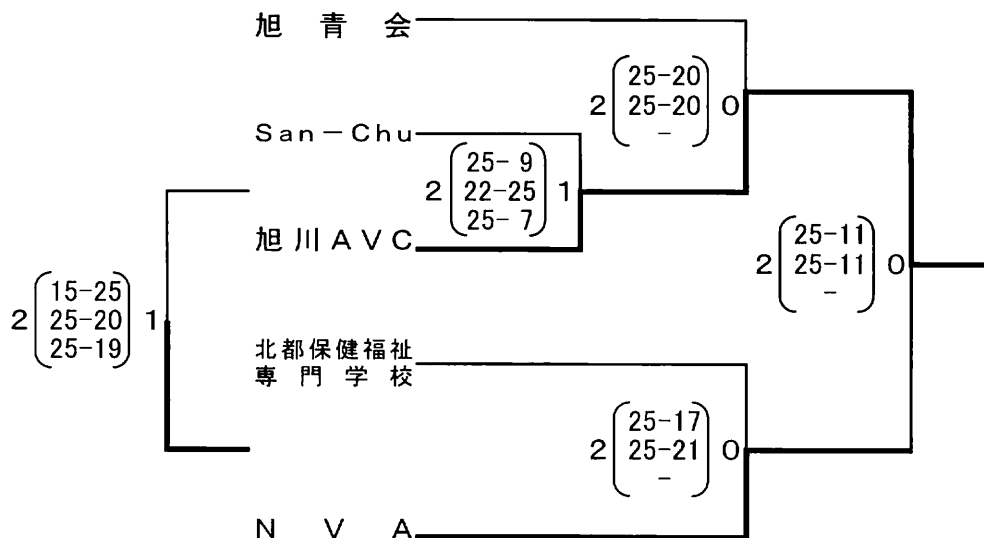
日 時 平成18年9月3日(日) 開 場 9:00
 開 会 式 9:30
 試 合 開 始 10:00

会 場 忠和公園体育館(旭川市神居町忠和 TEL69-2345)

〈 男 子 〉

	北 都 保 健 福 祉 専 門 学 校	旭 川 GUYS	ブ ル - ソ ニ ッ ク ス	勝 率	順 位
北 都 保 健 福 祉 専 門 学 校		0 $\begin{pmatrix} 7-25 \\ 16-25 \\ - \end{pmatrix}$ 2	0 $\begin{pmatrix} 10-25 \\ 12-25 \\ - \end{pmatrix}$ 2	0 勝 2 敗	3 位
旭 川 GUYS	2 $\begin{pmatrix} 25-7 \\ 25-16 \\ - \end{pmatrix}$ 0		2 $\begin{pmatrix} 25-20 \\ 31-29 \\ - \end{pmatrix}$ 0	2 勝 0 敗	1 位
ブ ル - ソ ニ ッ ク ス	2 $\begin{pmatrix} 25-10 \\ 25-12 \\ - \end{pmatrix}$ 0	0 $\begin{pmatrix} 20-25 \\ 29-31 \\ - \end{pmatrix}$ 2		1 勝 1 敗	2 位

〈 女 子 〉



1 位 旭川AVC 2 位 NVA 3 位 旭青会, 北都保健福祉専門学校

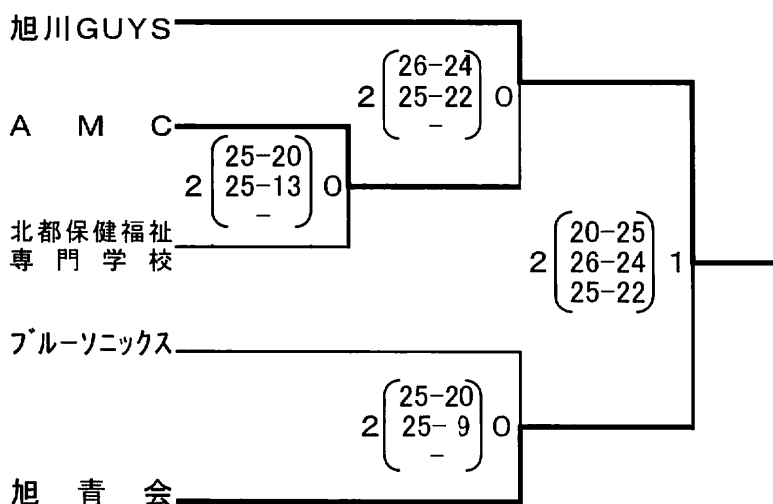
{ 選手宣誓: San-Chu / 全チーム
 コート設営: 全チーム / 全チーム
 審判・L・得点: ブルーソニックス / 旭青会 }

平成18年度 旭川6人制バレーボール選手権会 (クラブ6人制)

日時 平成18年12月3日(日) 開場 9:00
 開会式 9:30
 試合開始 10:00

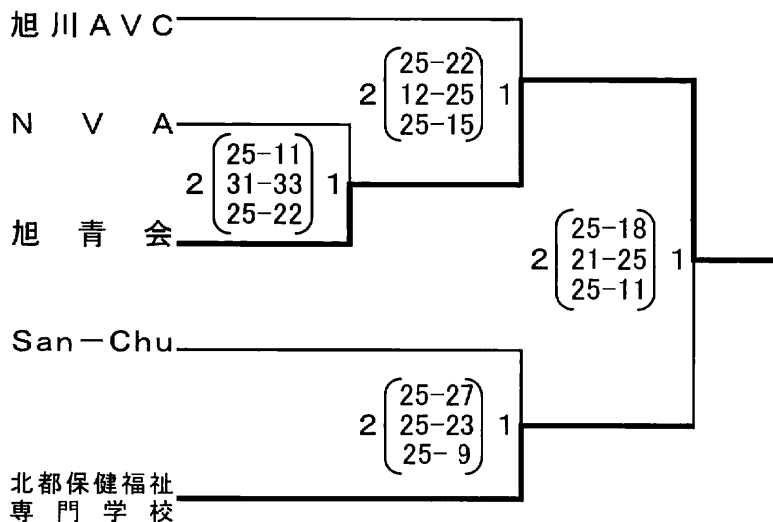
会場 忠和公園体育館(旭川市神居町忠和 Tel.69-2345)

〈男子〉



1位 旭川GUYS 2位 旭青会 3位 AMC

〈女子〉



1位 旭青会 2位 北都保健福祉専門学校 3位 旭川AVC

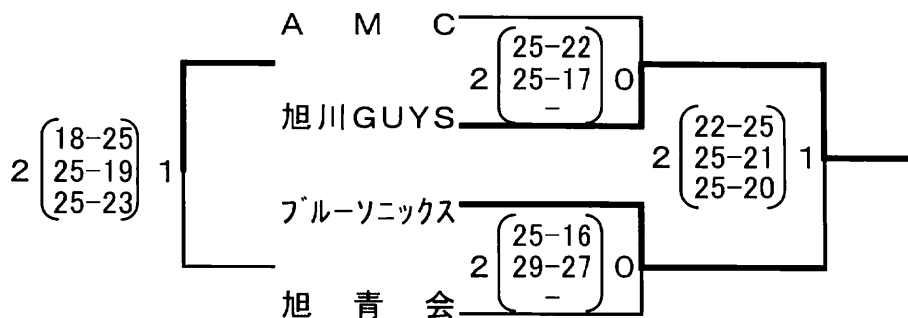
{ 選手宣誓: 北都保健福祉専門学校
 コート設営: 旭川医大、北都保健福祉専門学校 / NVA, 旭青会
 審判・L・得点: 旭川GUYS / 旭川AVC }

平成18年度 第7回 旭川バレーボール協会会長杯争奪大会 (クラブ6人制)

日時 平成19年 1月21日(日) 開 場 9:00
 開会式 9:30
 試合開始 10:00

会 場 比布町総合体育館(比布町南町3-3-1 TEL 85-2513)

〈 男子 〉



1位 旭川GUYS 2位 ブルーソニックス 3位 A M C

女子 〉

	旭川AVC	旭青会	San-Chu	勝 率	順 位
旭川AVC		2 (25-20, 25-7) 0	2 (25-14, 25-15) 0	2勝 0敗	1 位
旭青会	0 (20-25, 7-25) 2		2 (25-18, 25-19) 0	1勝 1敗	2 位
San-Chu	0 (14-25, 15-25) 2	0 (18-25, 19-25) 2		0勝 2敗	3 位

{ 選手宣誓: 旭川AVC
 コート設営: A M C, 旭川GUYS / 旭川AVC, 旭青会
 審判・L・得点: ブルーソニックス, 旭青会 / San-Chu }

クラブ9人制の部

平成 18 年度 バレー祭

(一般9人制)

日時 : 平成 18 年 4 月 2 日 開 場 9:00
 開 会 式 9:30
 試合開始 9:45

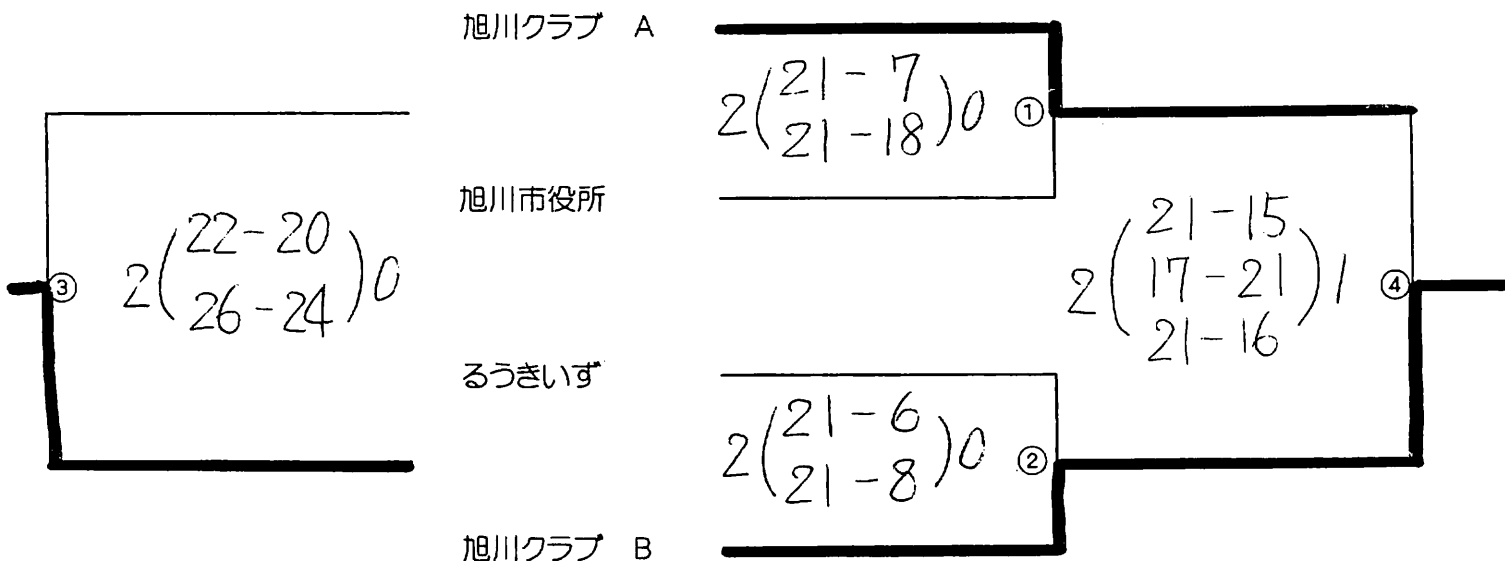
会場 : 忠和公園体育館

【 男子 】 Bコート

- ① 旭川クラブ A $2(21-13)$ 末広クラブ
 $2(21-12)0$
- ② 旭川クラブ B $2(21-3)$ 末広クラブ
 $2(21-18)0$
- ③ 旭川クラブ B $0(21-23)$ 旭川クラブA
 $0(17-21)2$

1位 旭川クラブ A 2位 旭川クラブ B 3位 末広クラブ

【 女子 】 Aコート



1位 旭川クラブ B 2位 旭川クラブ A 3位 るうきいず

第8回 旭川協会長杯バレーボール大会

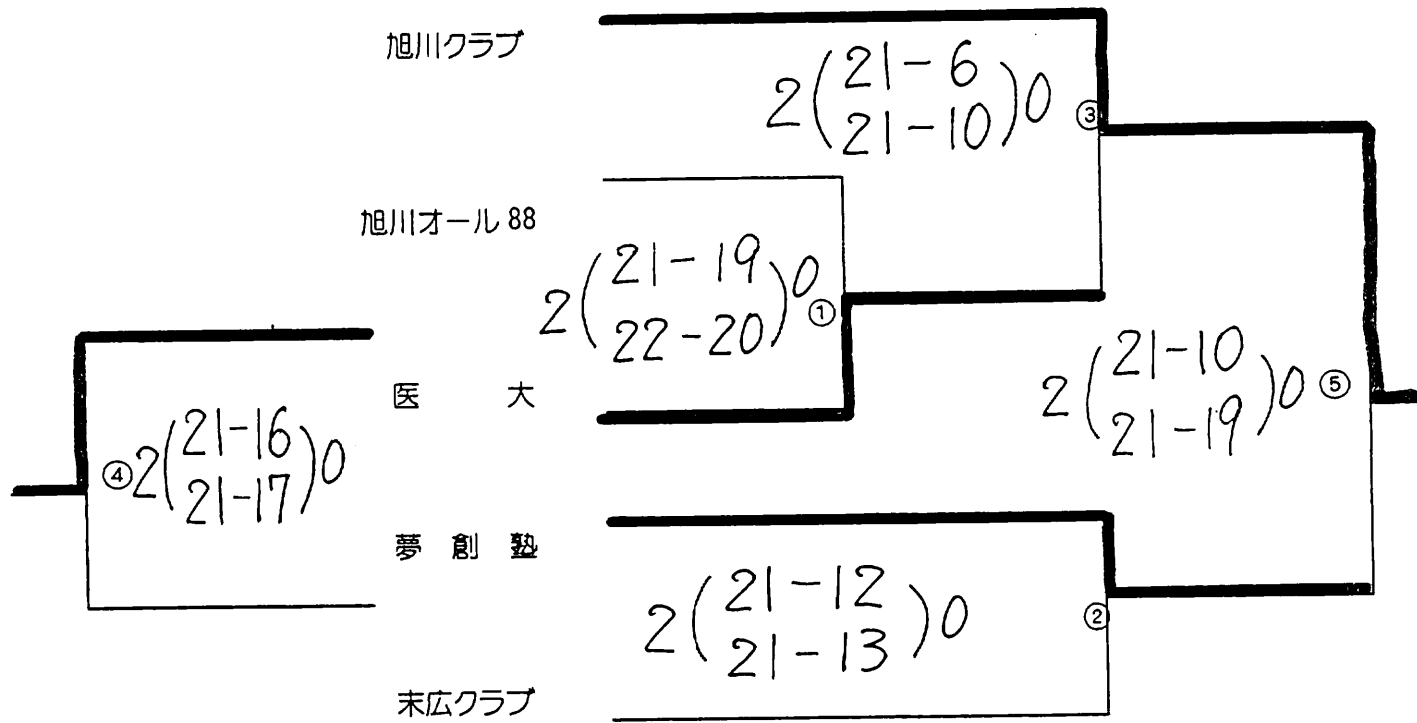
(一般9人制)

日時: 平成18年6月4日(日)

開場: 9:00 試合開始: 9:45

会場: 忠和公園体育館

【男子】 Bコート



1位 旭川クラブ 2位 夢創塾 3位 旭川医大
 3位 末広クラブ

【女子】 Aコート

- ① るうきいず 0 (15-21, 18-21) 2 旭川市役所
- ② 旭川クラブ 2 (21-4, 21-11) 0 るうきいず
- ③ 旭川クラブ 2 (20-22, 21-17, 22-20) 1 旭川市役所

1位 旭川クラブ 2位 旭川市役所 3位 るうきいず

平成 18 年度 ミカサ杯争奪バレーボール大会

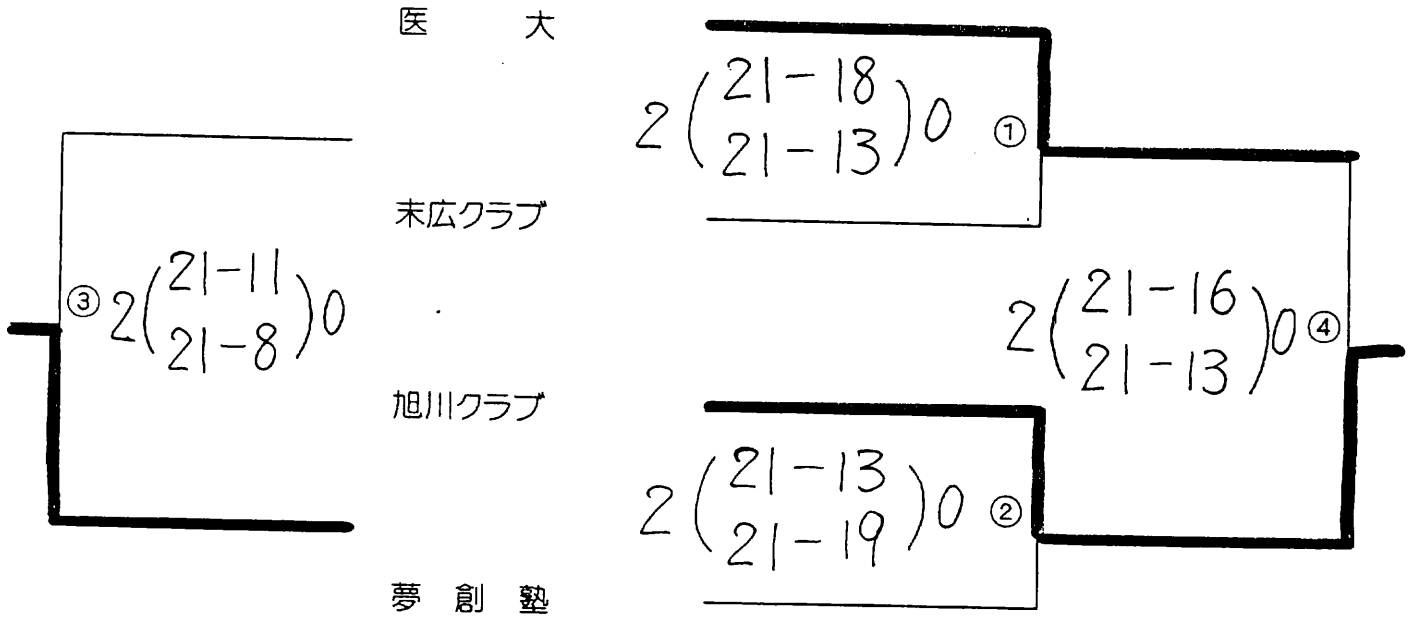
(一般 9 人制)

日時 : 平成 18 年 7 月 2 日 (日) 開場 9:00

試合開始 9:45

会場 : 忠和公園体育館

【 男子 】 Bコート



1位 旭川クラブ 2位 旭川医大 3位 夢創塾

【 女子 】 Aコート

① 旭川クラブ 2 (21-12) 0 P's MATE

② るうきいず 1 (14-21) 2 P's MATE

③ るうきいず 0 (9-21) 2 旭川クラブ

1位 旭川クラブ 2位 P's MATE 3位 るうきいず

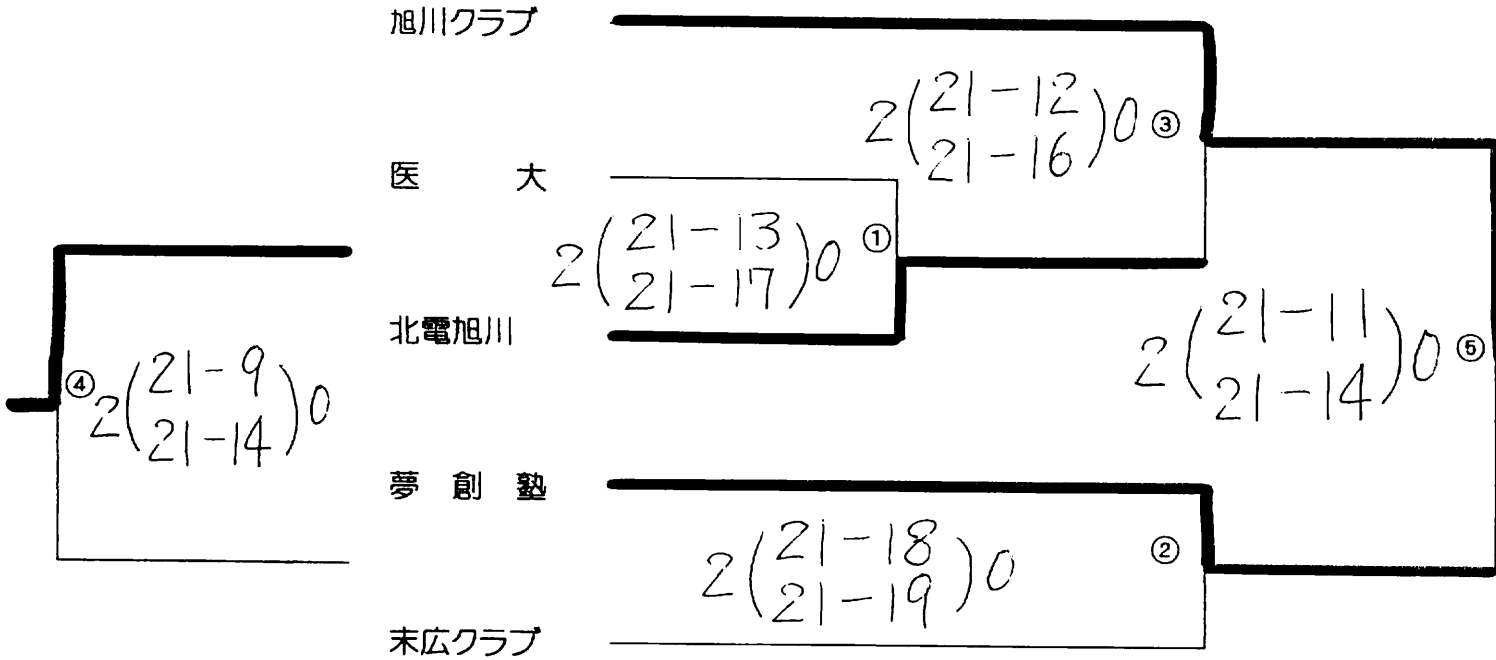
第32回 フタバスポーツ杯争奪バレーボール大会 (一般9人制)

日時 : 平成 18 年 10 月 1 日

会場 : 忠和公園体育館

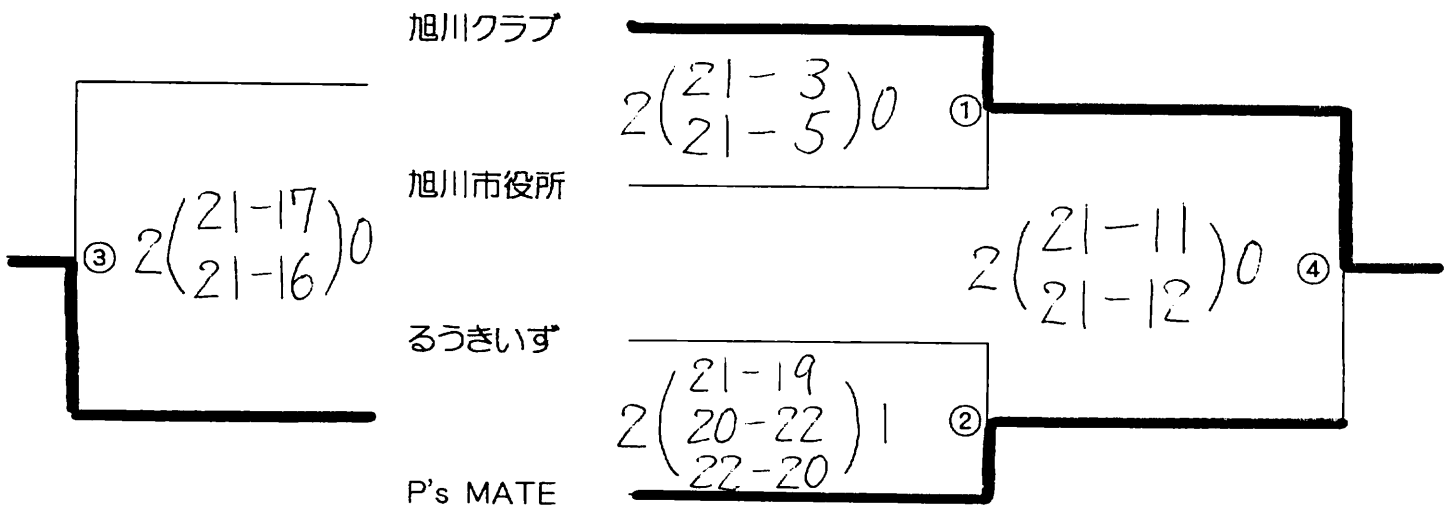
試合開始 : 9:00

【 男子 】 Bコート



1位 旭川クラブ 2位 夢創塾 3位 北電旭川支店
3位 末広クラブ

【 女子 】 Aコート



1位 旭川クラブ 2位 P's MATE 3位 るうきいず

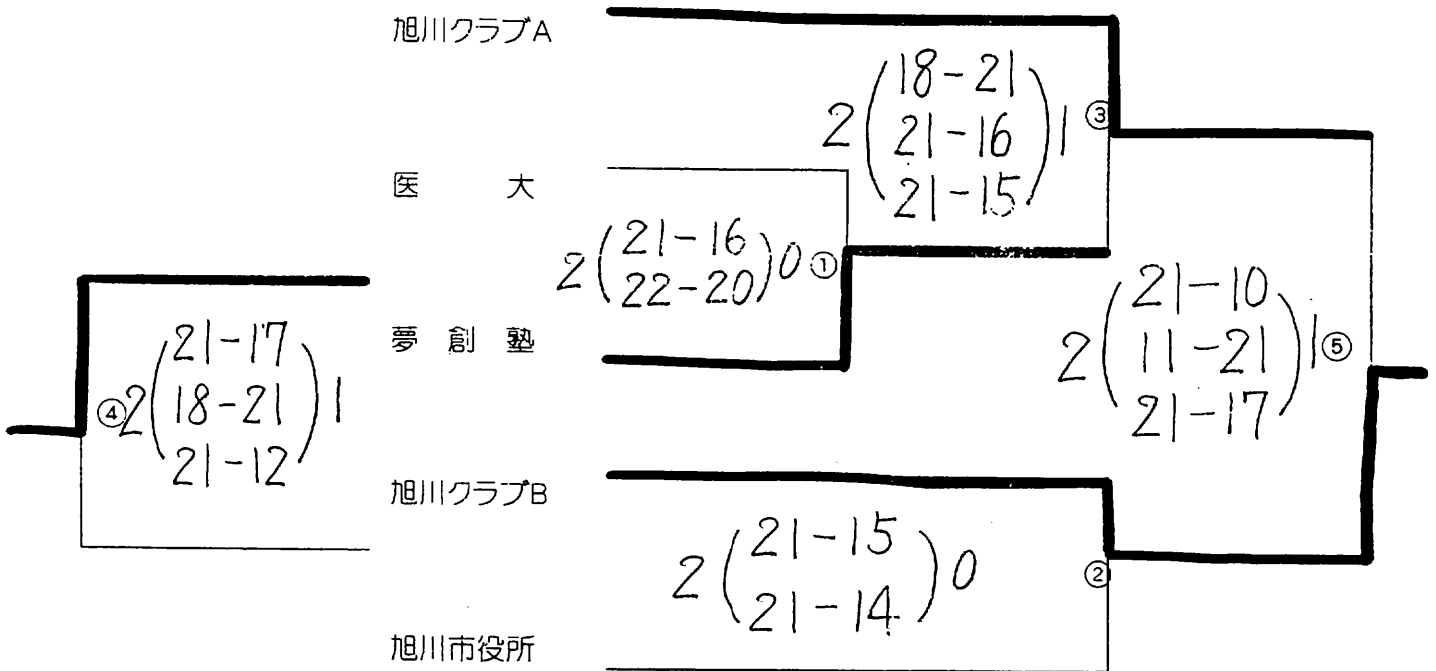
第 60 回 旭川市民体育大会バレーボール競技(一般 9 人制)

日時: 平成 19 年 2 月 25 日 (日)

開場: 9:00 試合開始: 9:45

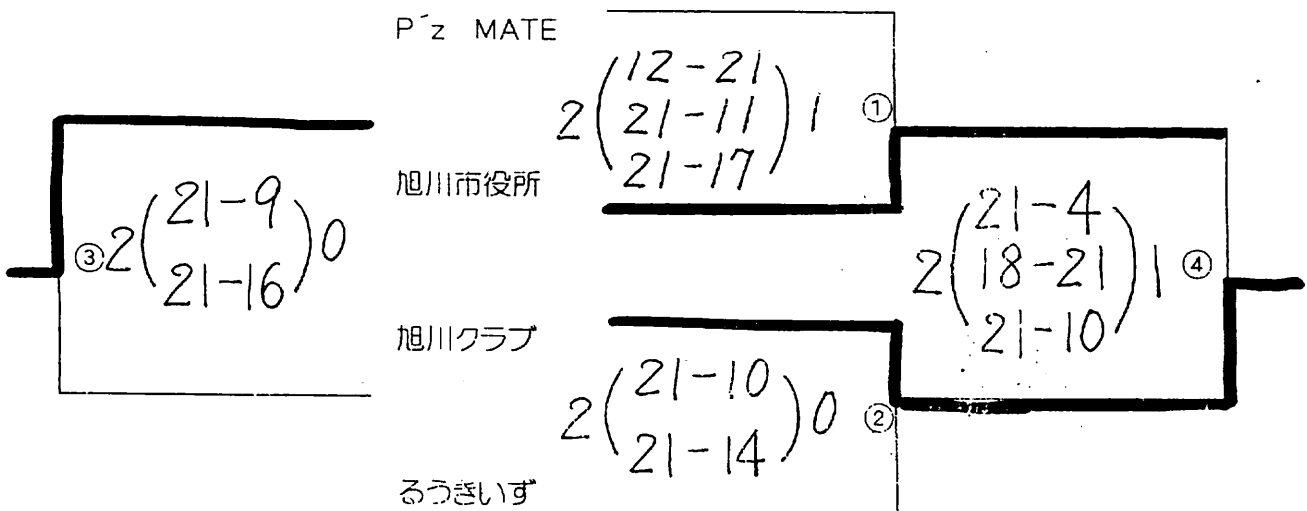
会場: 比布町総合体育館

【男子】 Aコート



1位 旭川クラブB 2位 旭川クラブA 3位 夢創塾
3位 旭川市役所

【女子】 Bコート



1位 旭川クラブ 2位 旭川市役所 3位 P's MATE

平成18年度
競 技 の 記 録

発 行 者 旭川バレーボール協会広報委員会

広報委員	委員長	穂積	哲哉
	小学校	高橋	直之
	中学校	伊藤	洋貴
	高校	岩崎	友理子
	家庭婦人	柳沢	信子
	クラブ6人制	石坂	貴光
	クラブ9人制	英	紳太郎
	生涯スポーツ	三井	泰雄

印 刷 所 株式会社 須田製版
旭川市忠和5条8丁目3-1
0166-62-2266

