

平成17年度

競技記録



第58回北海道高等学校バレーボール競技選手権大会
平成17年6月14～17日 岩見沢スポーツセンター

旭川バレーボール協会

小学校の部

第24回小学生バレーボール新人戦大会

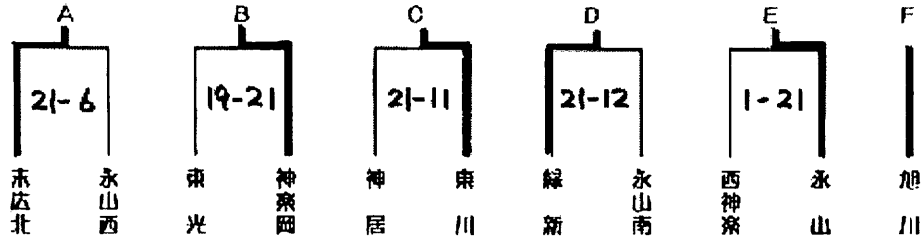
□期日：2005年2月6日(日)
□場所：旭川市忠和公園体育館

開場 8:00
開会式 8:30
代表者会議 8:45
予選開始 9:00

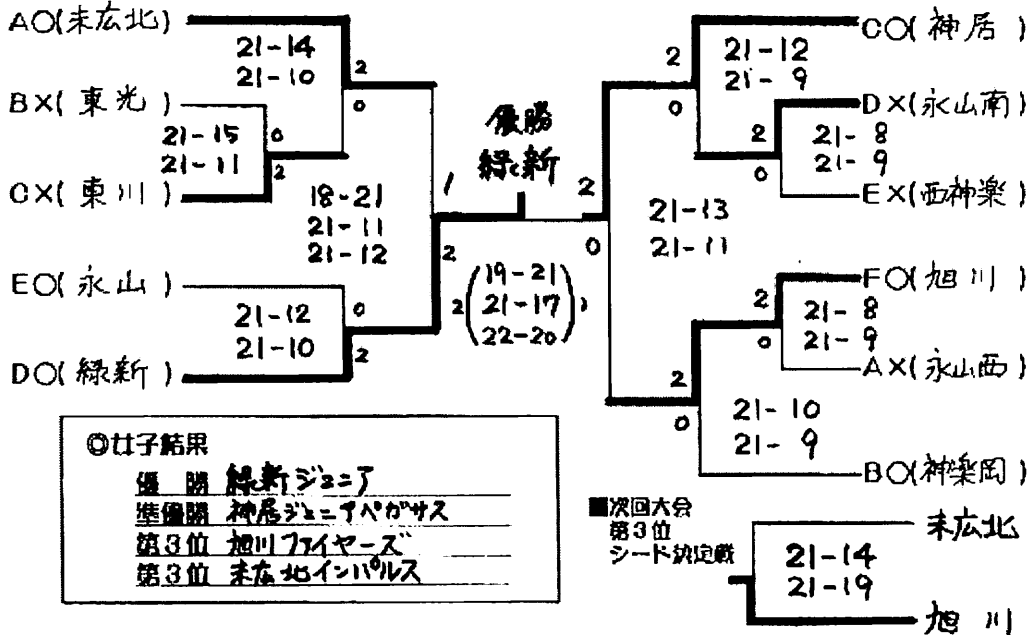
※女子の場合、本大会はノーシード、
本大会のベスト4に、次の大会の
シード権が与えられます。

【女子】

■予選 (ラリーポイント21点1セットマッチ)



■決勝トーナメント



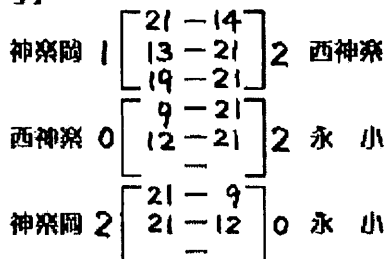
◎女子結果

優勝 **緑新ジュニア**
準優勝 **神居ジュニアバカサス**
第3位 **旭川ファイヤーズ**
第3位 **未広北インパルス**

◎男子結果

優勝 **神楽岡ホーイズ**
準優勝 **永小ワイルド**
第3位 **西神楽 B&J-JB**

【男子】



旭川バレー祭(小学生の部)

□期日：2005年4月29日(金)
 7:45 代表者集台、コート作成
 8:00 開場
 8:30 代表者会議
 8:45 開会式
 9:00 試合開始

※女子の部について
 本大会でベスト4になったチームは、次回、6月5日に行われる「ベフシカップ旭川予選会」のシード権を得ます。

□場所：忠和公園体育館

◎男子結果

優勝 永小ウイング

準優勝 神楽岡ジュニア

第3位 西神楽BBIIJRB

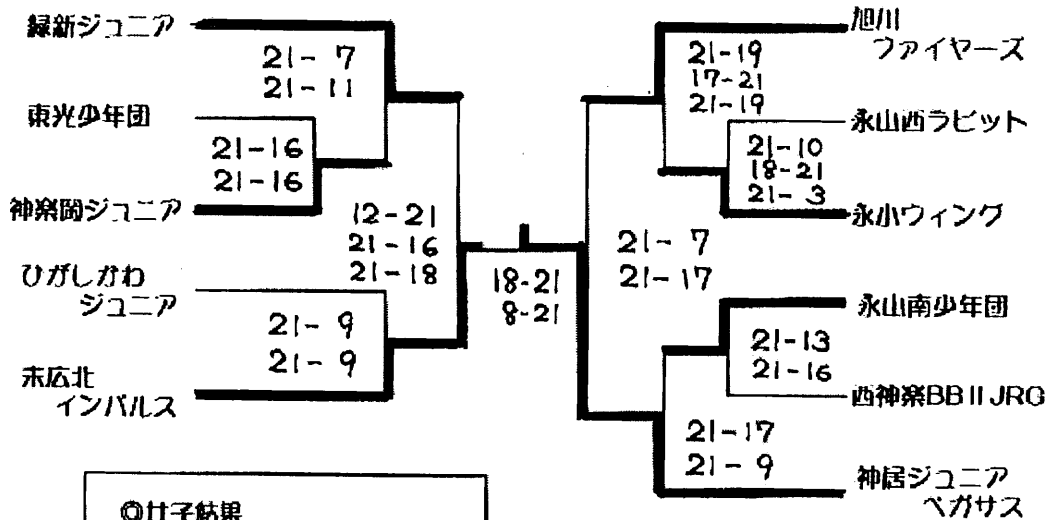
[男子]

永小ウイング 2 [21-16
21-17] 0 神楽岡ジュニア

永小ウイング 2 [21-12
21-10] 0 西神楽BBIIJRB

西神楽BBIIJRB 0 [13-21
13-21] 2 神楽岡ジュニア

[女子]



◎女子結果

優勝 神居ジュニアベガサス

準優勝 未広北インパルス

第3位 緑新ジュニア

旭川ファイヤーズ

第3位シード決定戦

(緑新) [21-7
21-9] (旭川)

第25回ペフシカッフ全日本バレーボール小学生大会 北北海道地区旭川予選会 兼 第2回スポーツ少年団交流大会旭川地区予選

開催日/2005年6月4日(土)

会場/比布町体育館

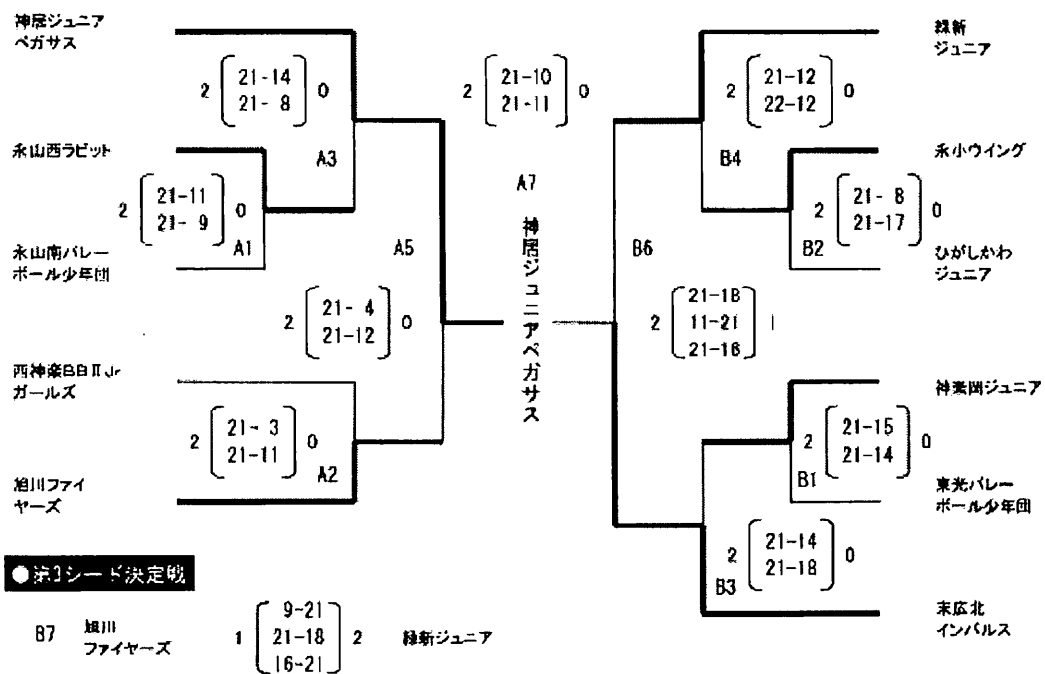
開場 8:00 監督会議 8:30
開会式 8:45 競技開始 9:00

【男子結果】
優勝 神楽岡ボーイズ
準優勝 西神楽BBⅡJrボーイズ
第3位 永小ウイング

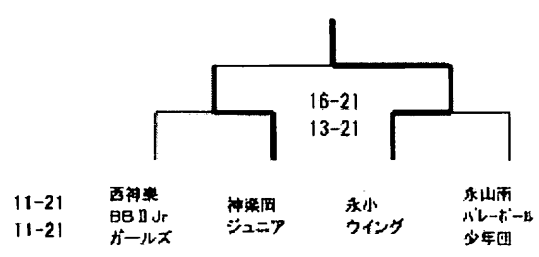
A4 西神楽BBⅡJrボーイズ 0 $\begin{pmatrix} 21-23 \\ 14-21 \end{pmatrix}$ 2 神楽岡ボーイズ

B5 永小ウイング 0 $\begin{pmatrix} 18-21 \\ 19-21 \end{pmatrix}$ 2 神楽岡ボーイズ

A6 西神楽BBⅡJrボーイズ 2 $\begin{pmatrix} 21-8 \\ 24-22 \end{pmatrix}$ 0 永小ウイング



● 少年団上川管内大会第4代表決定戦(全試合終了後)



【女子結果】
優勝 神居ジュニアアベガサス
準優勝 末広北インパルス
第3位 緑新ジュニア
第3位 旭川ファイヤーズ
※少年団上川管内大会第4代表 永小ウイング

ミカサカップ第28回小学生バレーボール大会

開催日/2005年8月21日(日)
会場/比布町立体育館

開場 8:00
監督会議 8:30
開会式 8:45
競技開始 9:00

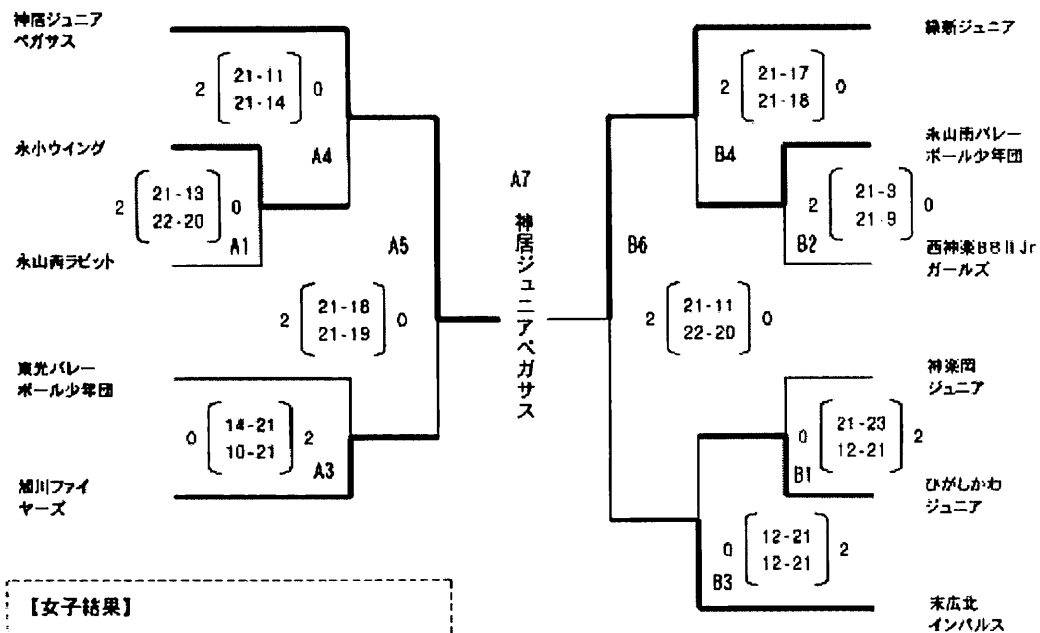
【男子結果】

優勝 西神楽BBH Jrボーイズ
準優勝 永小ウイング
第3位 神楽岡ボーイズ

A2 神楽岡ボーイズ 0 $\begin{bmatrix} 19-21 \\ 19-21 \end{bmatrix}$ 2 西神楽BBH Jrボーイズ

B5 西神楽BBH Jrボーイズ 2 $\begin{bmatrix} 22-20 \\ 12-21 \\ 21-19 \end{bmatrix}$ 1 永小ウイング

A6 神楽岡ボーイズ 0 $\begin{bmatrix} 14-21 \\ 17-21 \end{bmatrix}$ 2 永小ウイング



【女子結果】

優勝 神居ジュニアベガサス
準優勝 緑新ジュニア
第3位 旭川ファイヤーズ
第3位 末広北インパルス

●第3シード決定戦

B7 末広北インパルス 0 $\begin{bmatrix} 20-22 \\ 19-21 \end{bmatrix}$ 2 旭川ファイヤーズ

第25回道新カップ 小学生バレーボール大会旭川予選会

開催日／2005年9月18日（日）

会場／忠和公園体育館

開場 8:00 監督会議 8:30
開会式 8:45 競技開始 9:00

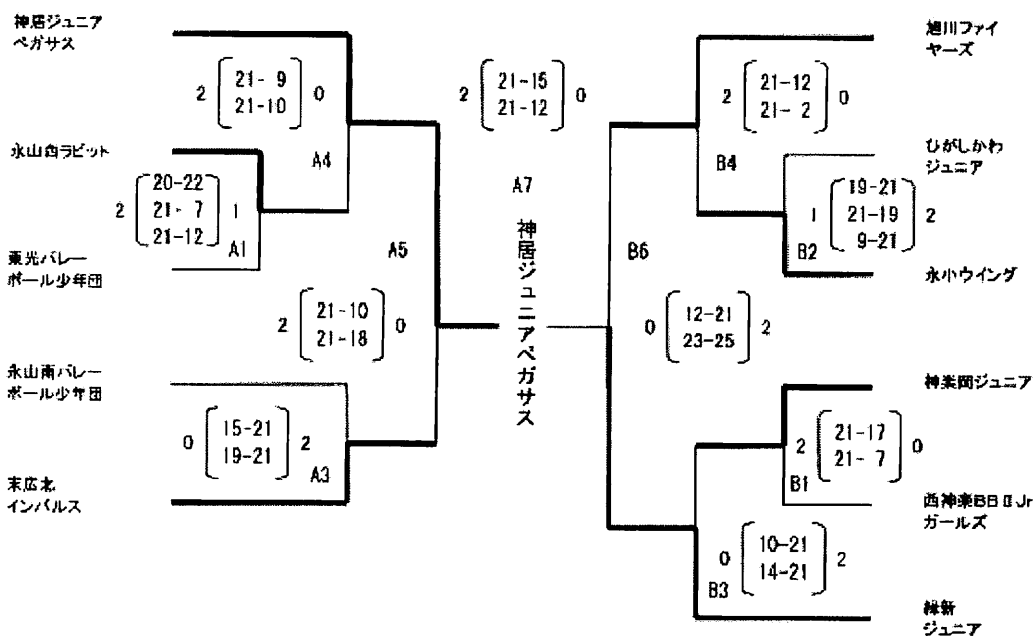
A2 西神楽B日II Jr
ボーイズ 1 $\begin{matrix} 21-18 \\ 14-21 \\ 18-21 \end{matrix}$ 2 神楽岡ボーイズ

B5 永小ウイング 2 $\begin{matrix} 21-15 \\ 21-13 \end{matrix}$ 0 神楽岡
ボーイズ

A6 西神楽B日II Jr
ボーイズ 0 $\begin{matrix} 12-21 \\ 20-22 \end{matrix}$ 2 永小ウイング

【男子結果】

優勝 永小ウイング
準優勝 西神楽B日II Jr ボーイズ
第3位 神楽岡ボーイズ



● 準1シード決定戦

B7 旭川ファイヤーズ 2 $\begin{matrix} 21-16 \\ 21-18 \end{matrix}$ 0 末広北インバルス

【女子結果】

優勝 神居ジュニアアベガサス
準優勝 緑新ジュニア
第3位 旭川ファイヤーズ
第3位 末広北インバルス

第8回旭川小学生バレーボール協会長杯

開催日/2005年11月23日(水)

会場/忠和公園体育館

開場 8:00

代表者会議 8:30

開会式 8:45

競技開始 9:00

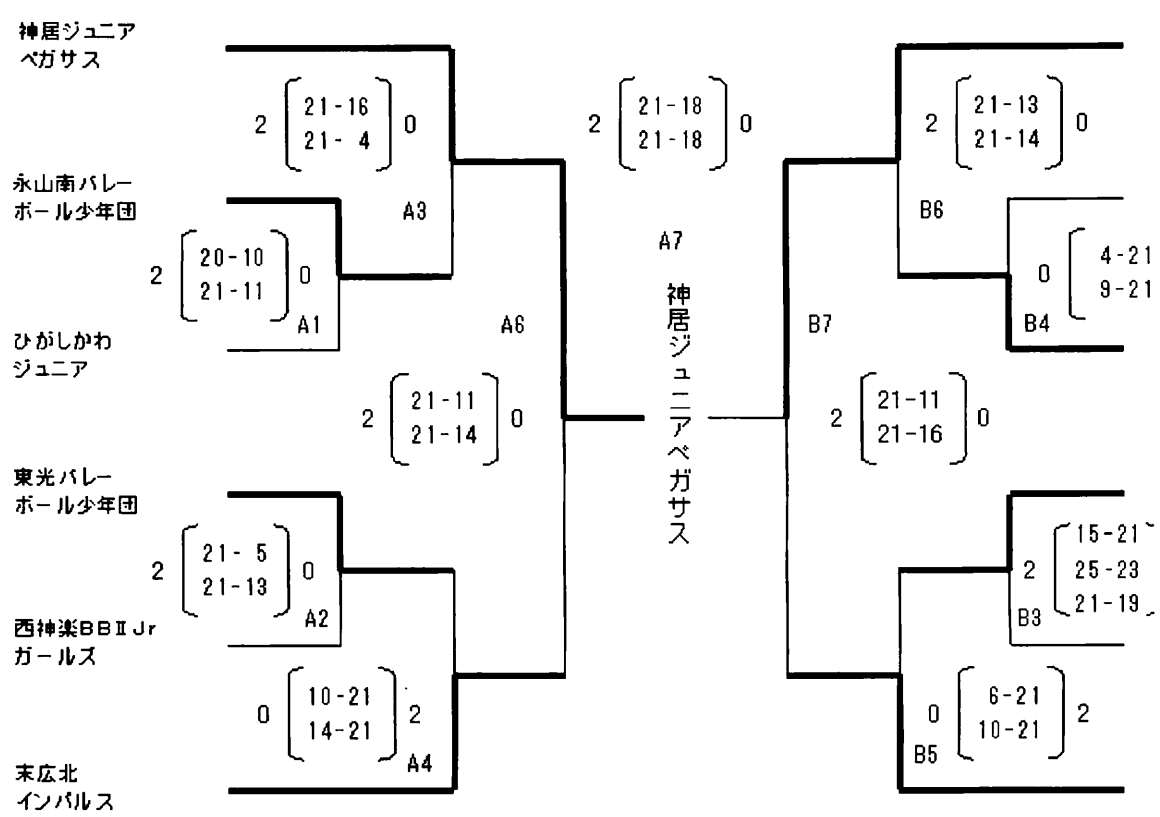
【男子結果】

優勝 永小ウイング
 準優勝 神楽岡ボーイズ
 第3位 西神楽BBII Jr ボーイズ

B1 西神楽BBII Jr
 ボーイズ 1 $\begin{bmatrix} 16-21 \\ 21-19 \\ 18-21 \end{bmatrix}$ 2

B2 永小ウイング 2 $\begin{bmatrix} 21-14 \\ 21-14 \end{bmatrix}$ 0

A5 西神楽BBII Jr
 ボーイズ 1 $\begin{bmatrix} 22-20 \\ 20-22 \\ 18-21 \end{bmatrix}$ 2



中学校の部

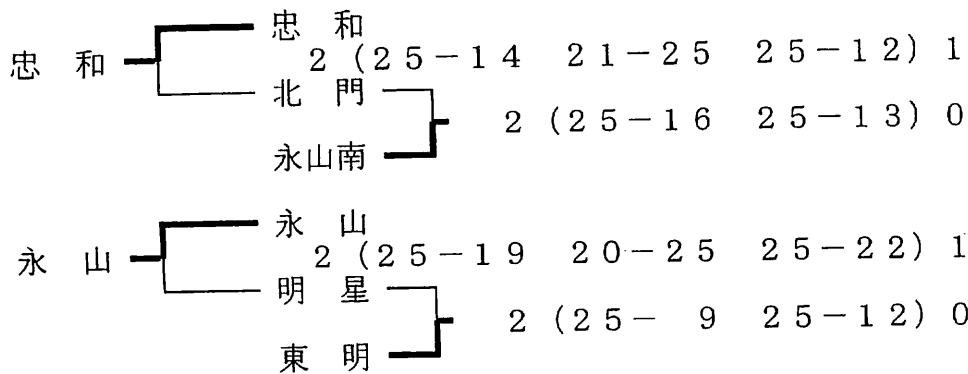
平成17年度 旭川市中学校連盟体育大会バレーボール大会
 ~男子予選ブロックの結果~

西神楽	西神楽	2 (25-8 25-7) 0	
	広陵		広陵対永山
緑が丘	永山	2 (25-8 25-15) 0	2 (25-13 25-14) 0で 広陵中学校がトーナメント進出
	緑が丘		
附属	六合	2 (25-17 25-9) 0	
	附属		
	北門	2 (25-14 25-14) 0	
神居東	神楽	2 (25-22 25-12) 0	
	神居東		神楽中対永山南中
聖園	永山南	2 (25-18 25-22) 0	2 (25-18 25-19) 0で 神楽中学校がトーナメント進出
	聖園		

~女子予選ブロックの結果~

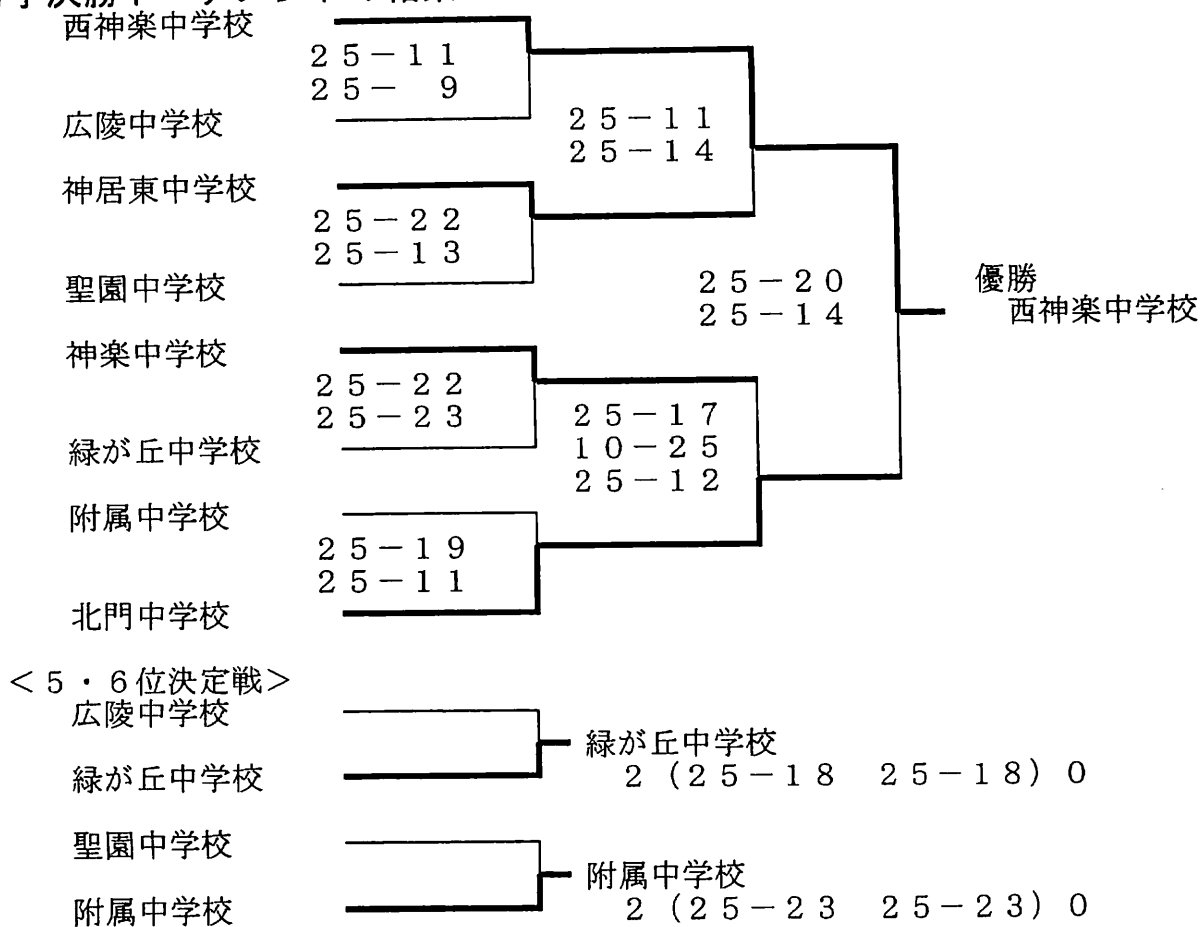
西神楽	西神楽	2 (25-9 25-7) 0	※北星対附属
	北星		2 (25-23 25-18) 0で
啓北	附属	2 (25-20 25-15) 0	附属中がトーナメント進出
	啓北		
緑が丘	緑が丘	2 (25-9 25-11) 0	※東鷹栖対六合
	東鷹栖		2 (25-8 25-10) 0で
神楽	六合	2 (25-13 25-21) 0	六合中がトーナメント進出
	神楽		
広陵	広陵	2 (25-3 25-14) 0	※愛宕対東光
	愛宕		2 (21-25 25-16 25-9) 1で
神居東	神居東	2 (25-14 25-6) 0	愛宕中がトーナメント進出
	東光		
神居	神居	2 (25-9 25-9) 0	※北都対春光台
	北都		2 (23-25 25-11 25-21) 1で
旭川	春光台	2 (25-11 25-12) 0	春光台中がトーナメント進出
	旭川		

(※女子予選ブロックの残りの結果は、次ページに掲載)



平成17年度 旭川市中学校連盟体育大会バレーボール大会

～男子決勝トーナメントの結果～



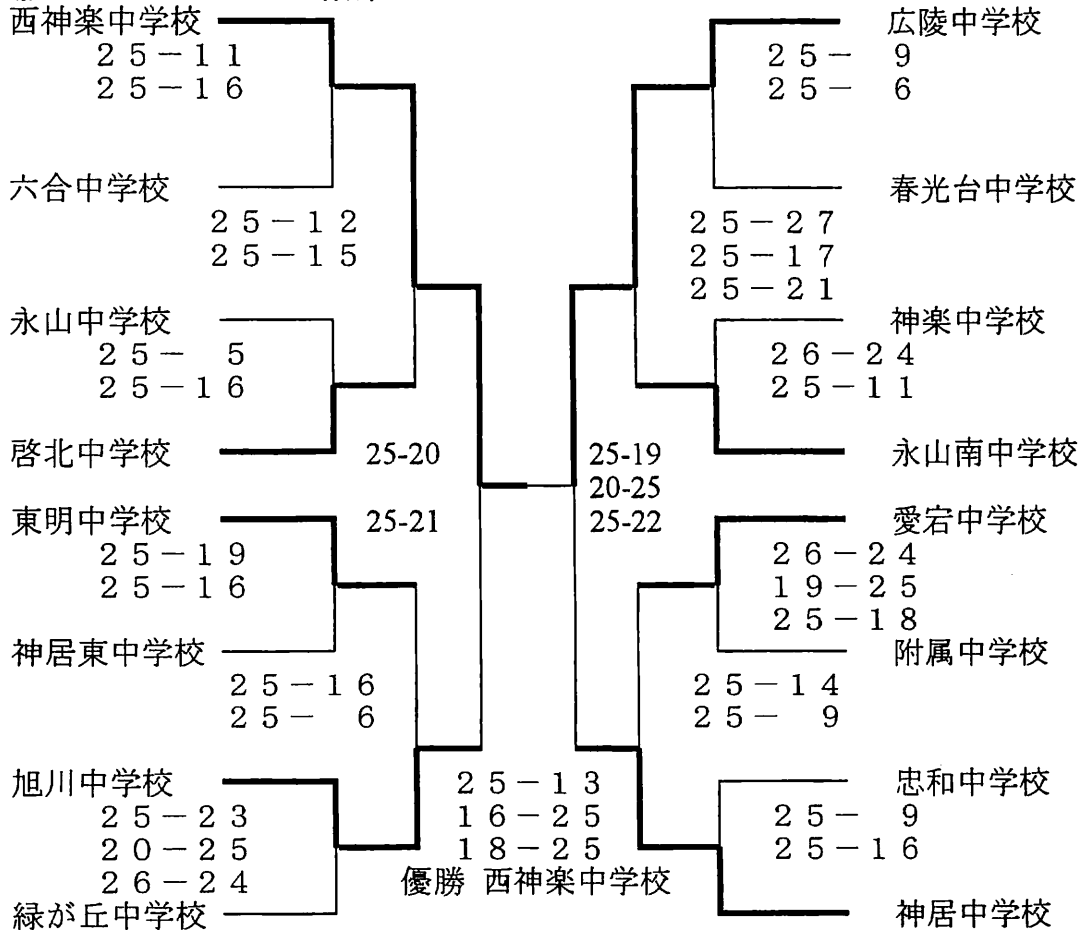
< 7位決定戦 >
 聖園中学校 対 広陵中学校 2 (25-17 26-24) 0で聖園中学校の勝利

< 男子の結果 >

優勝：西神楽中学校 第2位：北門中学校
 第3位：神居東中学校・神楽中学校
 5・6位戦の勝者：緑が丘中学校・附属中学校
 7位決定戦の勝者：聖園中学校

上川支庁代表決定戦の出場権を獲得

～女子決勝トーナメントの結果～



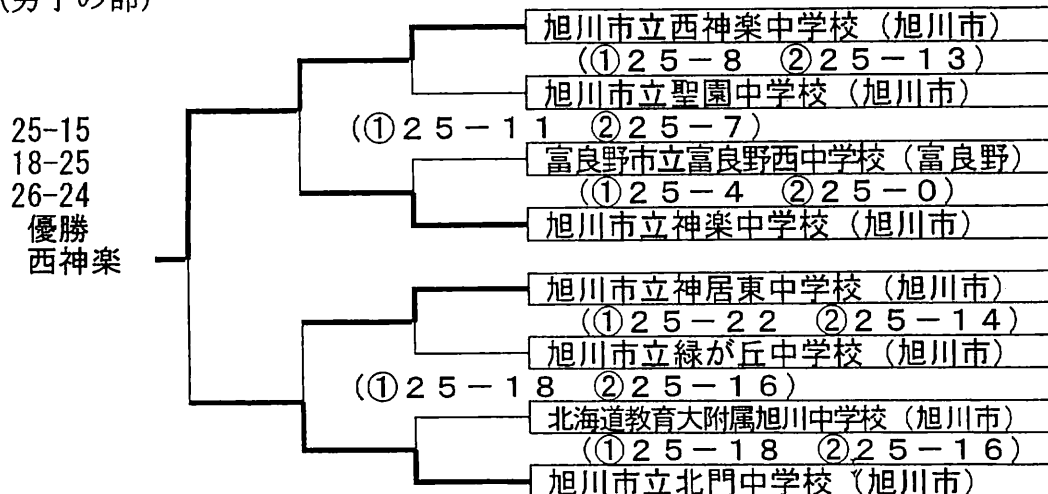
< 女子の結果 >

優勝：西神楽中学校 第2位：広陵中学校
第3位：旭川中学校・神居中学校

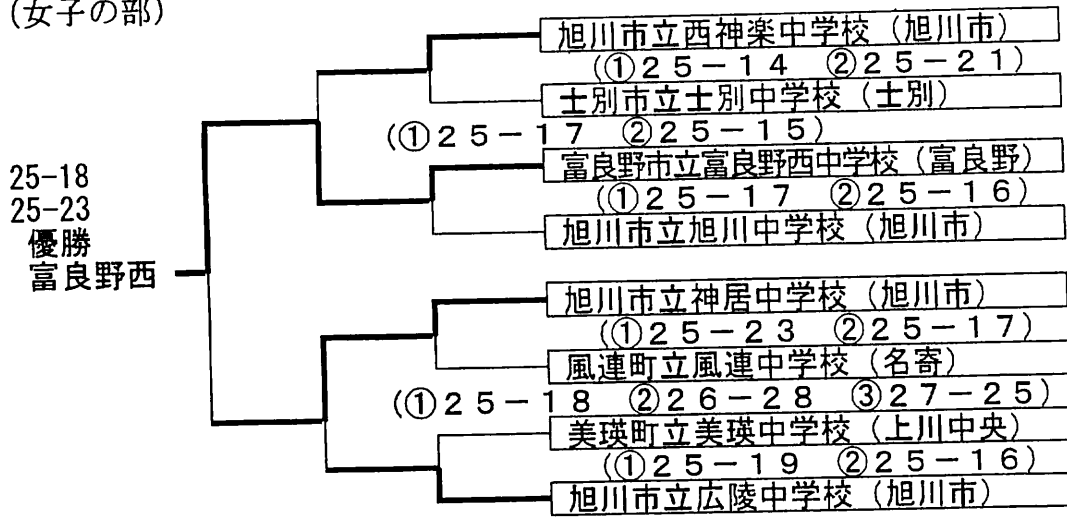
上川支庁代表決定戦の出場権を獲得

平成17年度 上川支庁管内代表決定戦（全試合結果）
会場：富良野市スポーツセンター

(男子の部)



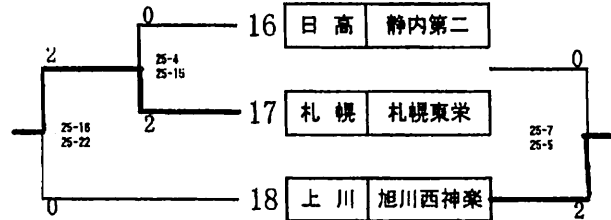
(女子の部)



第35回 北海道中学校バレーボール大会 (西神楽関係分)
会場：芦別市総合体育館ほか

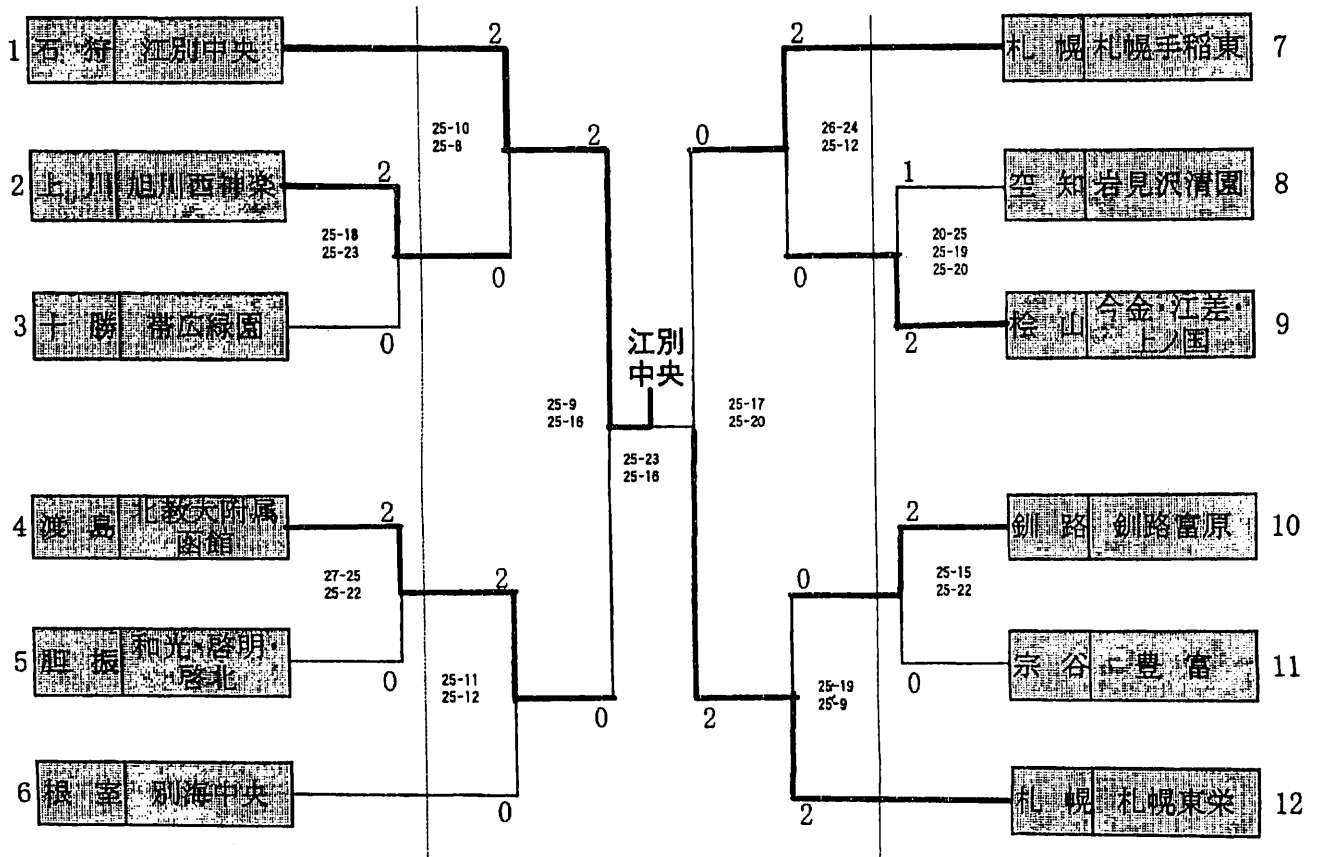
男子予選ブロックリーグ戦

【第6ブロック】



男子決勝トーナメント

優勝 江別中央
準優勝 札幌東栄
第3位 北教大附属函館 札幌手稲東



平成17年度 バレー祭 中学校バレーボール大会結果

1 期日 平成17年4月23日(土)・4月24日(日)

2 会場

男子 旭川市立広陵中学校 (A・Bコート) <4/23> 開場 8:00 開会式 8:30 試合開始 9:00
 旭川市立神楽中学校 (A・Bコート) <4/24> 開場 8:00 試合開始 9:00

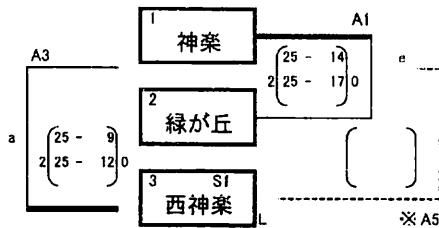
女子 旭川市立明星中学校 (A・Bコート) <4/23> 開場 8:00 開会式 8:30 試合開始 9:00
 旭川市立北星中学校 (C・Dコート) <4/23> 開場 8:00 開会式 8:30 試合開始 9:00
 旭川市立永山中学校 (A・Bコート) <4/24> 開場 8:00 試合開始 9:00
 旭川市立永山南中学校 (C・Dコート) <4/24> 開場 8:00 試合開始 9:00

バレー祭 男子予選ブロック【1日目】

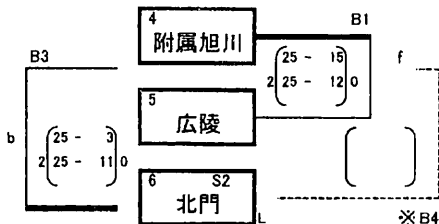
広陵中学校

- ・各グループから1チーム落とす
- ・落ちた3チームの中から1チームを決勝トーナメントに進出させる
 (勝率・セット率・得点率の順に決定する)
- ・2試合目以降は勝ちチームがラインジャッジを行う

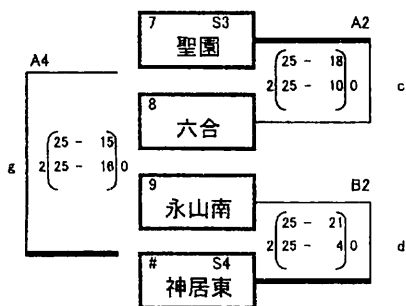
Aグループ



Bグループ



Cグループ



3チームが1勝1敗になったときには
 セット率、得点率で勝敗を決める。
 1位チームがa b、2位チームがe fに入る

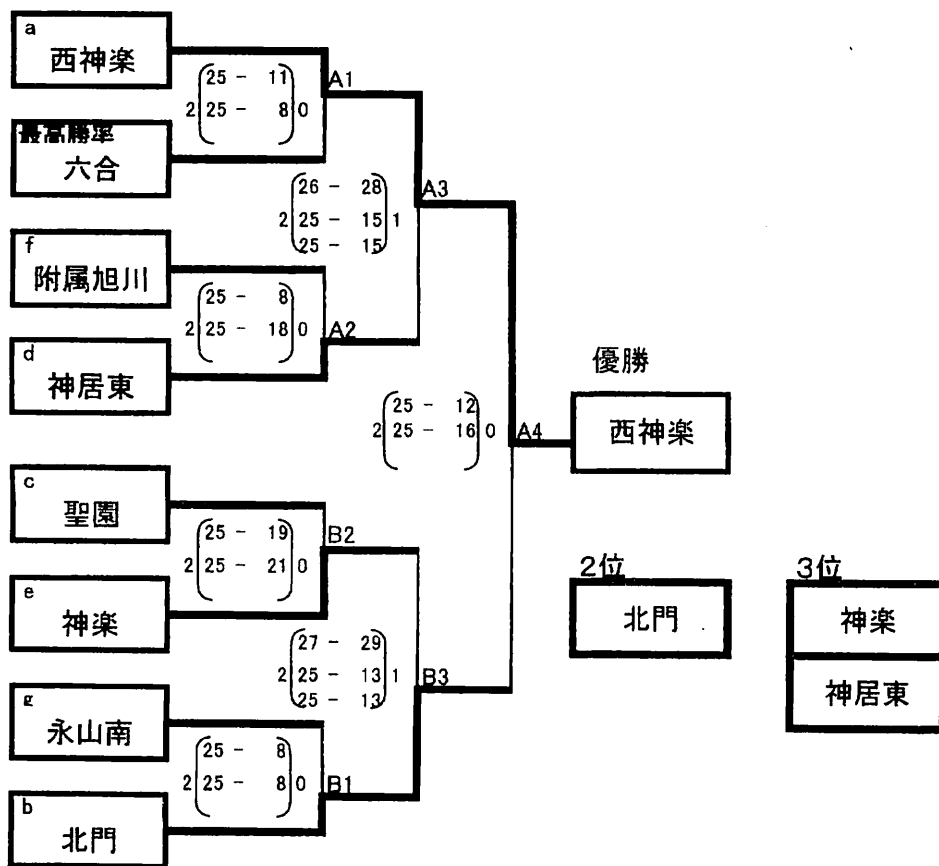
※2敗したチームがでた場合はゲームがない

競技委員長 末永多加晴
 審判委員長 白井洋志
 総務委員長 遠藤直俊

バレー祭 男子決勝トーナメント【2日目】

神楽中学校

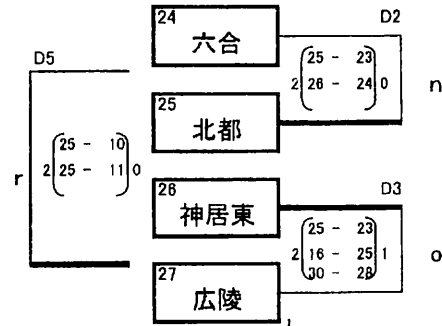
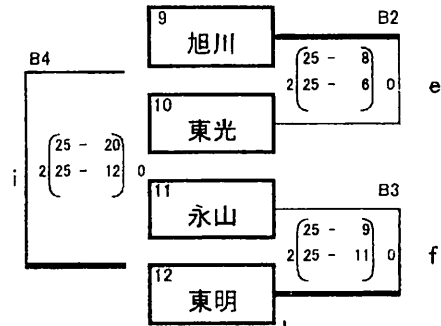
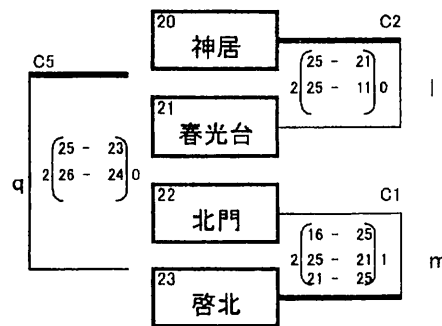
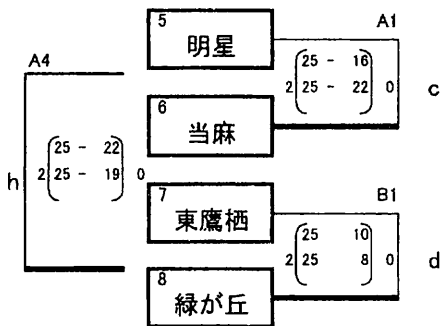
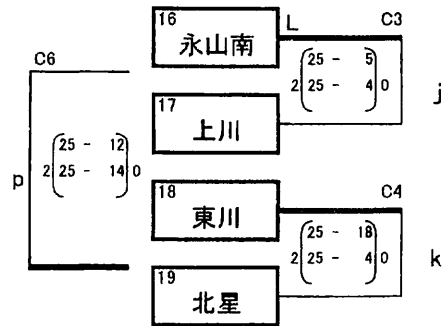
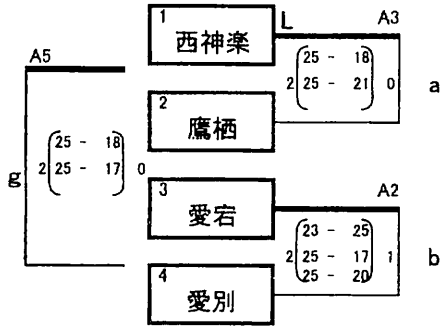
・2日目は第2試合のチームが第1試合のラインジャッジを行う



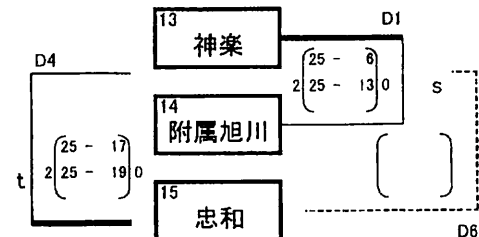
競技委員長 末永多加晴
 審判委員長 白井洋志
 総務委員長 遠藤直俊

バレー祭 女子予選ブロック【1日目】

・2試合目以降は勝ちチームがラインジャッジを行う



※A5、B4、C6、D5(D6)の負けチームは
決勝トーナメント1回戦のラインジャッジに
あたる



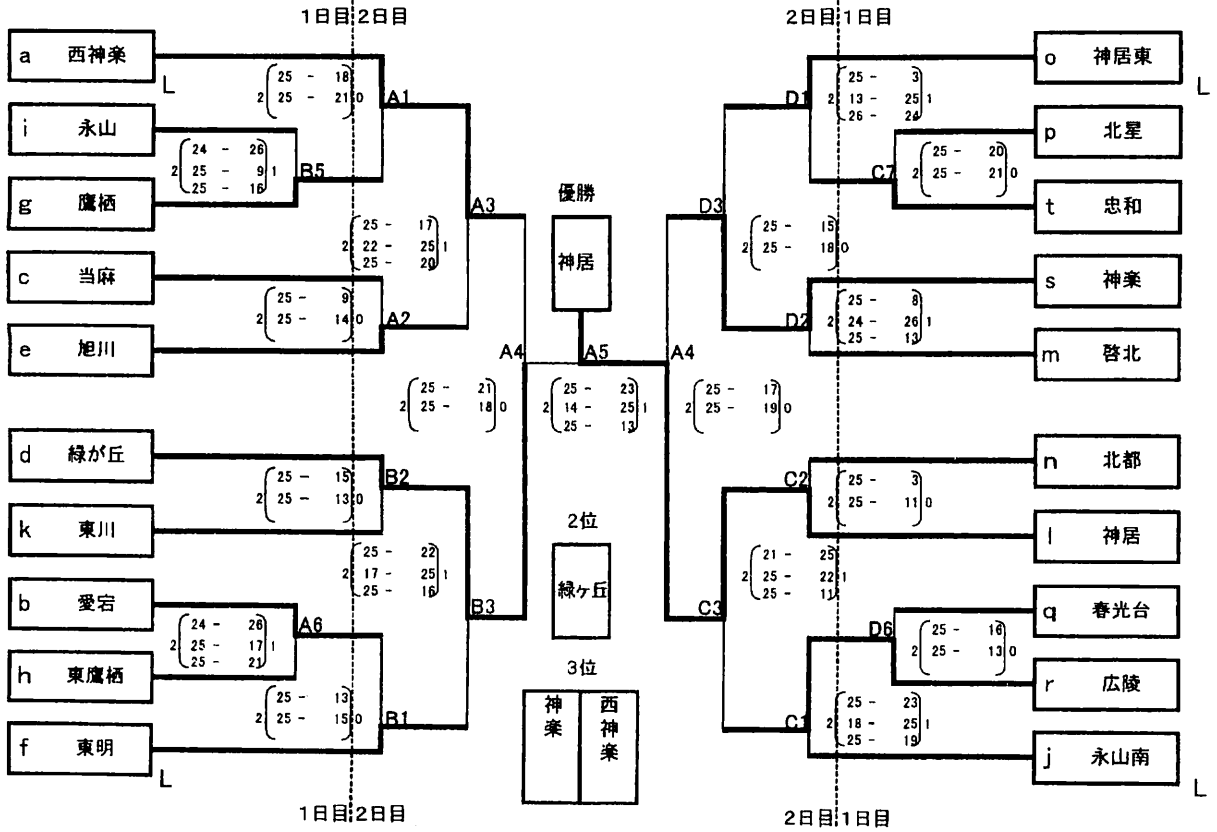
3チームが1勝1敗になったときには
セット率、得点率で勝敗を決める。
1位チームがs、2位チームがtに入る

- 23日(土)
- 明星中学校 A・Bコート競技委員長 寺林 昇
 審判委員長 内山 佳苗
 総務委員長 柿崎 秀樹
- 北星中学校 C・Dコート競技委員長 長井 祐之
 審判委員長 新庄 元幸
 総務委員長 坂田 幸親

バレー祭 女子決勝トーナメント【1・2日目】

2試合目以降は負けチームがラインジャッジを行う

準決勝・決勝は永山中学校で行うのでC3、D3の勝ちチームは会場移動をして下さい



24(日)
永山中学校

A・Bコート

競技委員長
審判委員長
総務委員長

寺林 昇
内山 佳苗
柿崎 秀樹

永山南中学校

C・Dコート

競技委員長
審判委員長
総務委員長

長井 祐之
新庄 元幸
坂田 幸親

平成17年度 グローバルタチカラ杯 中学校バレーボール大会 開催要項・組み合わせ結果

1 期 日 平成17年6月4日(土)・6月5日(日)

2 会 場

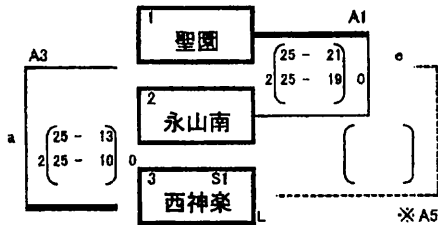
男子 旭川市立緑が丘中学校 (A・Bコート) <6/4> 開場 8:00 開会式 8:30 試合開始 9:00
旭川市立北 門中学校 (A・Bコート) <6/5> 開場 8:00 試合開始 9:00

女子 旭川市立忠 和中学校 (A・Bコート) <6/4> 開場 8:00 開会式 8:30 試合開始 9:00
旭川市立神 居中学校 (C・Dコート) <6/4> 開場 8:00 開会式 8:30 試合開始 9:00
旭川市立広 陵中学校 (A・Bコート) <6/5> 開場 8:00 試合開始 9:00
旭川市立春光台中学校 (C・Dコート) <6/5> 開場 8:00 試合開始 9:00

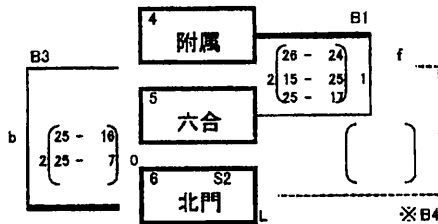
タチカラ杯 男子予選ブロック【1日目】 緑が丘中学校

- ・各グループから1チーム落とす
- ・落ちた3チームの中から1チームを決勝トーナメントに進出させる
(勝率・セット率・得点率の順に決定する)
- ・2試合目以降は勝ちチームがラインジャッジを行う

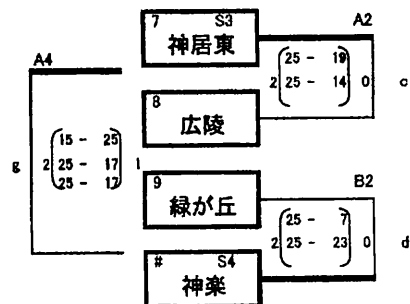
Aグループ



Bグループ



Cグループ



3チームが1勝1敗になったときには
セット率、得点率で勝敗を決める。
1位チームがa b、2位チームがe fに入る

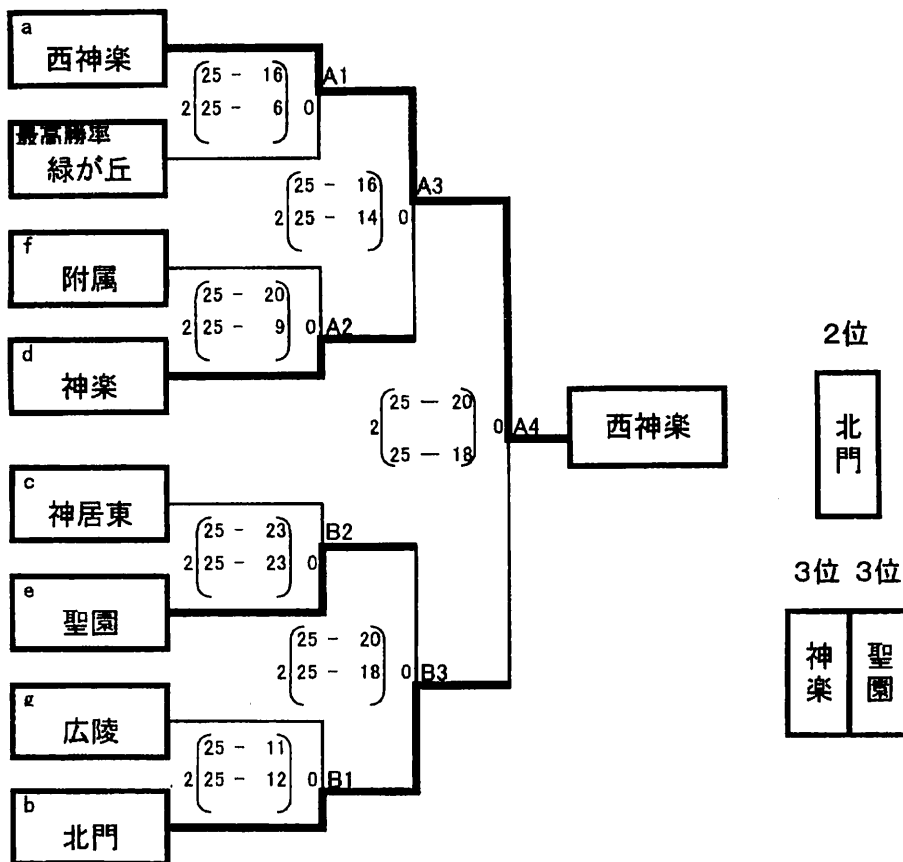
※2敗したチームがでた場合はゲームがない

競技委員長 末永多加晴
審判委員長 白井洋志
総務委員長 遠藤直俊

タチカラ杯 男子決勝トーナメント【2日目】

北門中学校

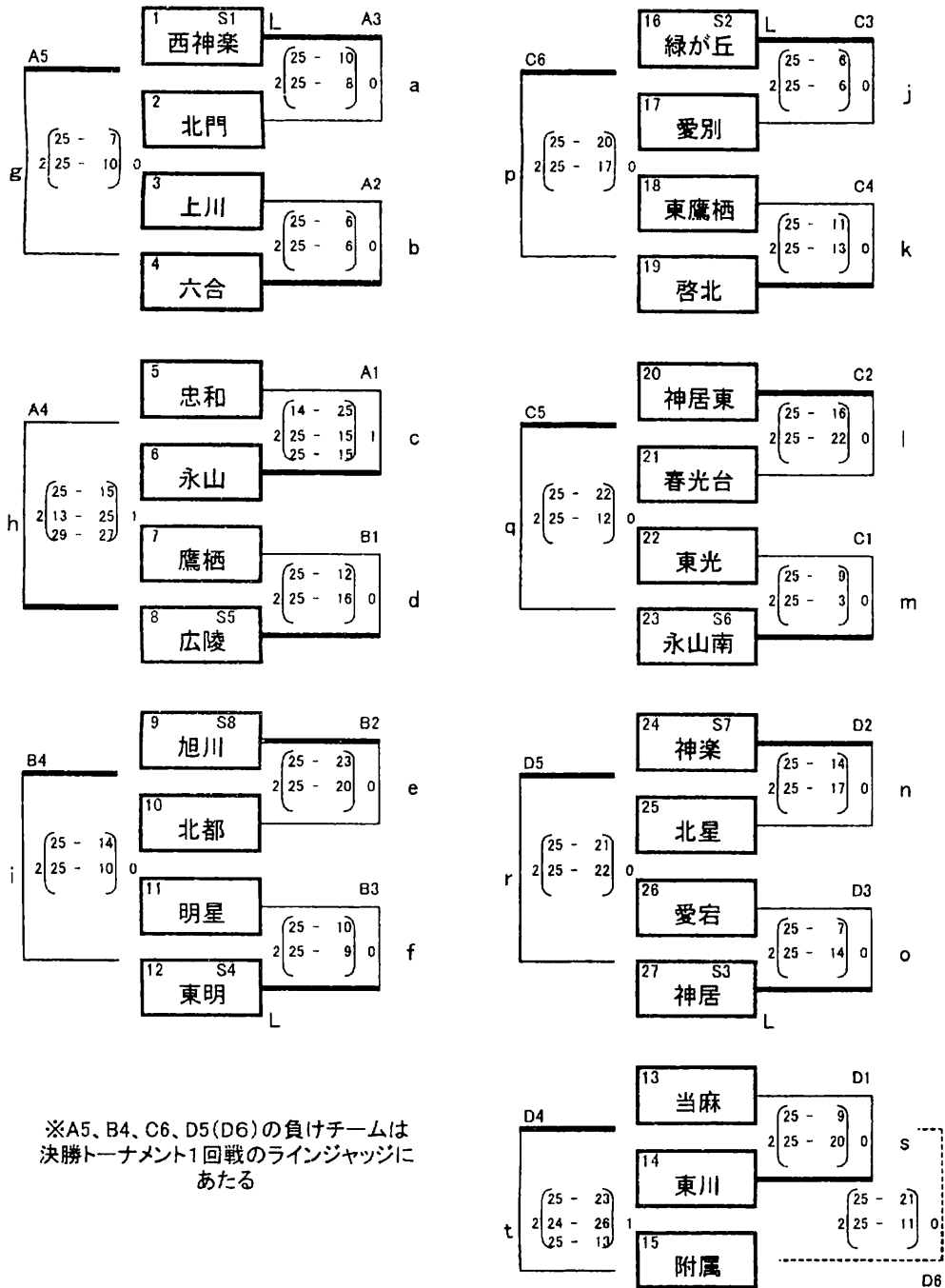
・ 2日目は第2試合のチームが第1試合のラインジャッジを行う



競技委員長 末永多加晴
 審判委員長 白井洋志
 総務委員長 遠藤直俊

タチカラ杯 女子予選ブロック【1日目】

・2試合目以降は勝ちチームがラインジャッジを行う



3チームが1勝1敗になったときには
セット率、得点率で勝敗を決める。
1位チームがs、2位チームがtに入る

4日(土)

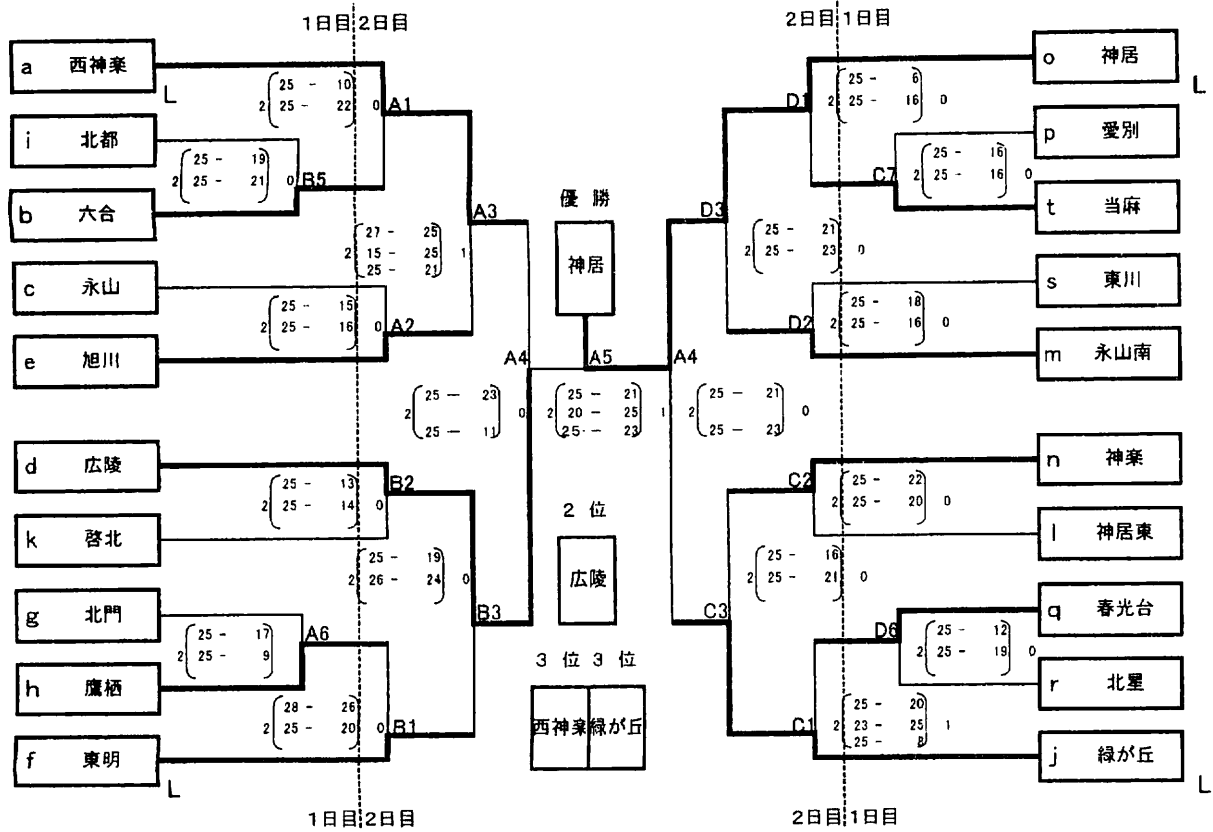
忠和中学校 A・Bコート 競技委員長 長井 祐之
審判委員長 玉置 秀樹
総務委員長 坂田 幸親

神居中学校 C・Dコート 競技委員長 寺林 昇
審判委員長 新庄 元幸
総務委員長 柿崎 秀樹

タチカラ杯 女子決勝トーナメント【1・2日目】

2試合目以降は負けチームがラインジャッジを行う

準決勝・決勝は広陵中学校で行うのでC3、D3の勝ちチームは会場移動して下さい



5日(日)
広陵中学校

A・Bコート

競技委員長
審判委員長
総務委員長

長井 祐之
玉置 秀樹
坂田 幸親

※忠和中学校はオープン参加のため決勝トーナメント進出はできない

春光台中学校

C・Dコート

競技委員長
審判委員長
総務委員長

寺林 昇
新庄 元幸
柿崎 秀樹

平成17年度 ミカサ杯 中学校バレーボール大会 開催要項・組み合わせ結果

1 期日 平成17年9月10日(土)・9月11日(日)

2 会場

男子 旭川市立永山南中学校 (A・Bコート) <9/10> 開場 8:00 開会式 8:30 試合開始 9:00
旭川市立神居東中学校 (A・Bコート) <9/11> 開場 8:00 試合開始 9:00

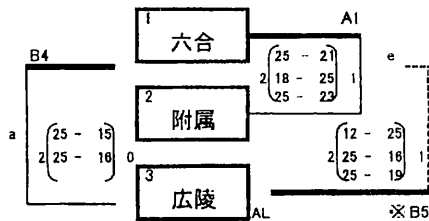
女子 旭川市立永山南中学校 (A・Bコート) <9/10> 開場 8:00 開会式 8:30 試合開始 9:00
旭川市立北星中学校 (C・Dコート) <9/10> 開場 8:00 開会式 8:30 試合開始 9:00
旭川市立六合中学校 (A・Bコート) <9/11> 開場 8:00 試合開始 9:00
旭川市立北門中学校 (C・Dコート) <9/11> 開場 8:00 試合開始 9:00

ミカサ杯 男子予選ブロック【1日目】

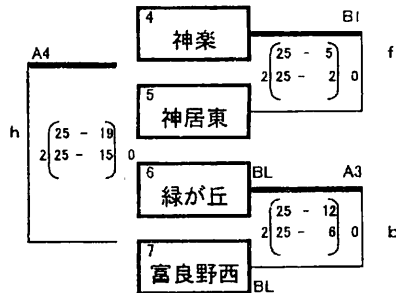
永山南中学校

- ・各グループから1チーム落とす
- ・2試合目以降は勝ちチームがラインジャッジを行う

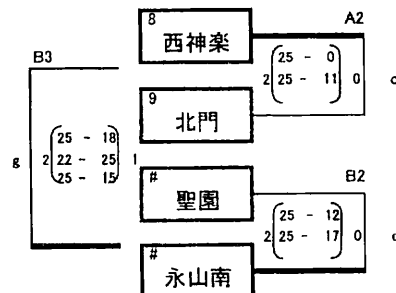
Aグループ



Bグループ



Cグループ



3チームが1勝1敗になったときには
セット率、得点率で勝敗を決める。
1位チームがa、2位チームがeに入る

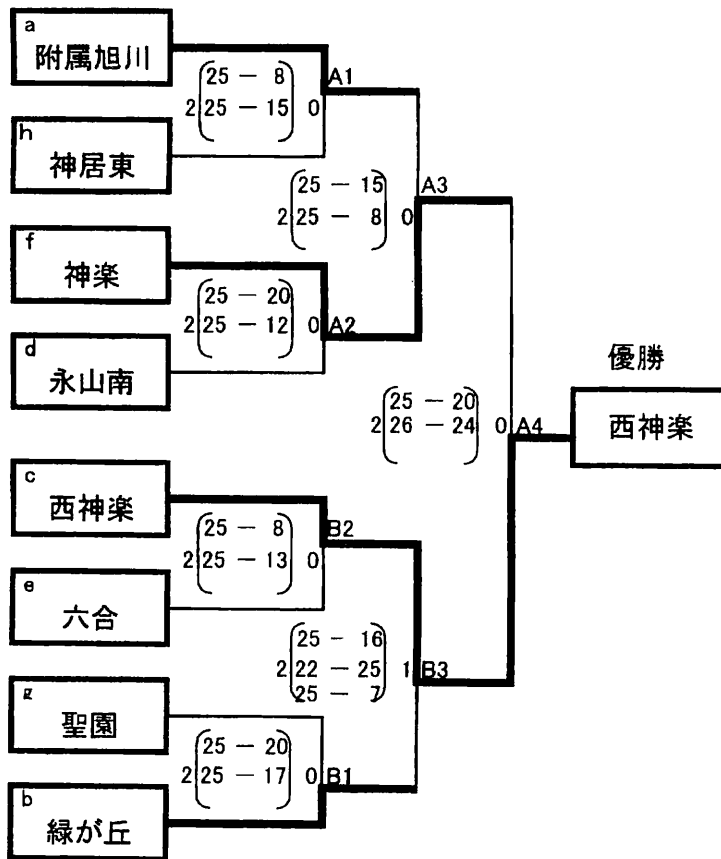
※Aグループで2敗したチームがでた場合はゲームがない

競技委員長 末永多加晴
審判委員長 白井洋志
総務委員長 遠藤直俊

ミカサ杯 男子決勝トーナメント【2日目】

神居東中学校

・ 2日目は第2試合のチームが第1試合のラインジャッジを行う



優勝

西神楽

準優勝

神楽

3位

附属旭川

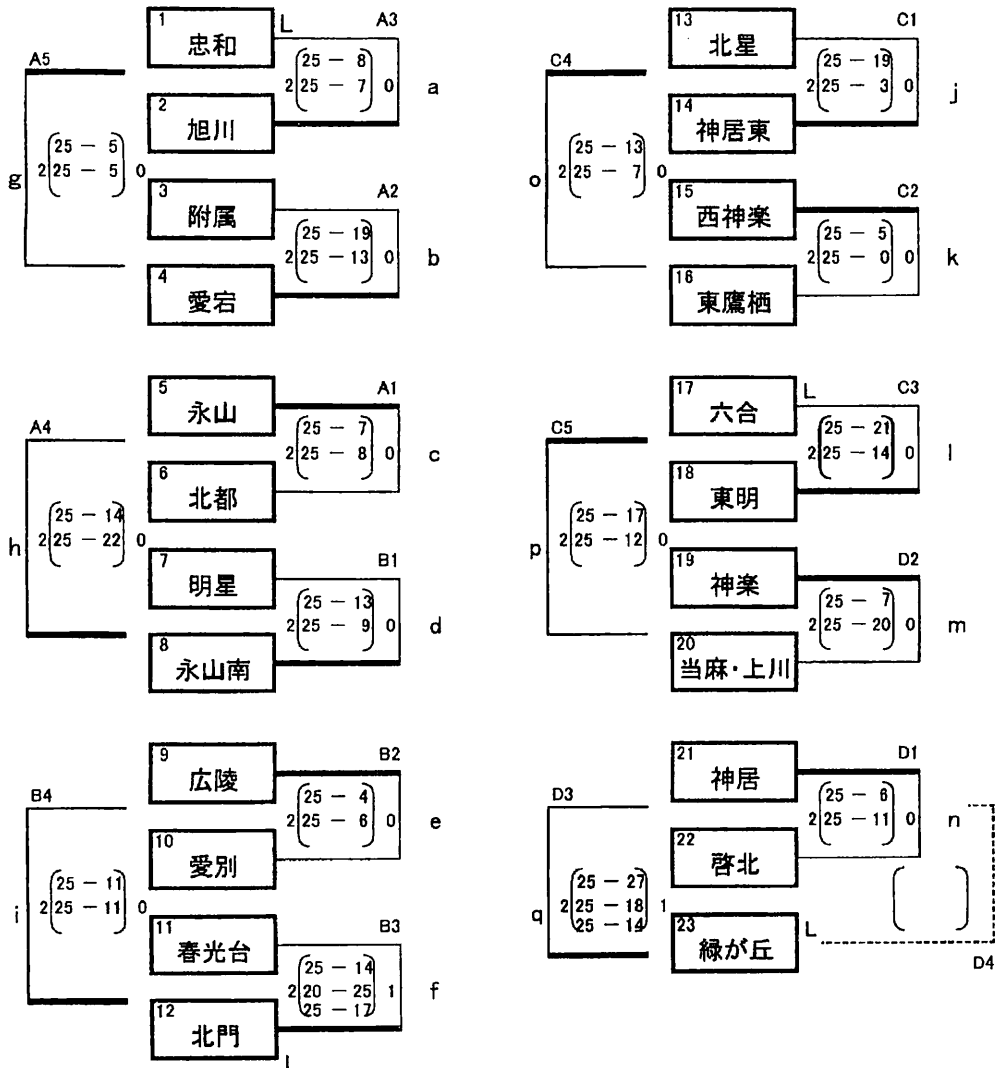
3位

緑が丘

競技委員長 末永多加晴
 審判委員長 白井洋志
 総務委員長 遠藤直俊

ミカサ杯 女子予選ブロック【1日目】

・2試合目以降は勝ちチームがラインジャッジを行う



※B4、の負けチームは
決勝トーナメント1回戦のラインジャッジに
あたる

3チームが1勝1敗になったときには
セット率、得点率で勝敗を決める。
1位チームがn、2位チームがqに入る

10日(土)

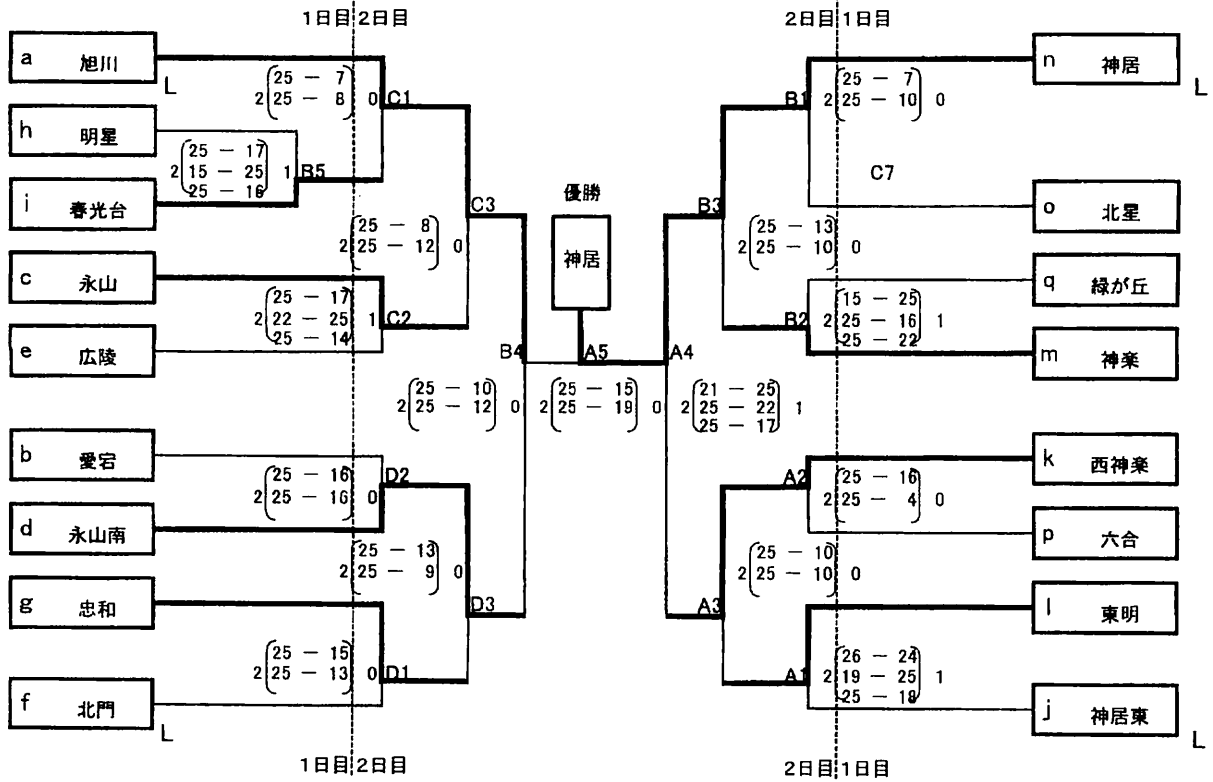
永山中学校 A・Bコート 競技委員長 小林 昌史
審判委員長 大塚 健之
総務委員長 樫沢 秀

北星中学校 C・Dコート 競技委員長 寺林 昇
審判委員長 新庄 元幸
総務委員長 柿崎 秀樹

ミカサ杯 女子決勝トーナメント【1・2日目】

2試合目以降は負けチームがラインジャッジを行う

準決勝・決勝は六合中学校で行うのでC3、D3の勝ちチームは会場移動して下さい



11日(日)
北門中学校

C・Dコート

競技委員長
審判委員長
総務委員長

小林 昌史
大塚 健之
福沢 秀

六合中学校
「主会場」

A・Bコート

競技委員長
審判委員長
総務委員長

寺林 昇
新庄 元幸
柿崎 秀樹

準優勝

旭川

3位

永山南

3位

西神楽

※男子は会場校が変更になっているのでご注意ください

平成17年度 新人戦 中学校バレーボール大会 開催要項・組み合わせ結果

1 期 日 平成17年10月22日(土)・10月23日(日)

2 会 場

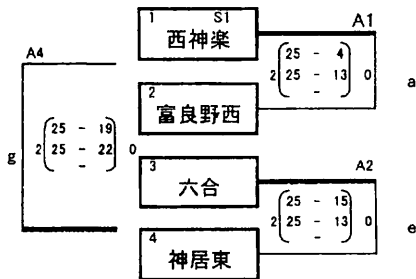
男子 旭川市立六 合中学校 (A・Bコート) <10/22> 開場 8:00 開会式 8:30 試合開始 9:00
旭川市立緑が丘中学校 (A・Bコート) <10/23> 開場 8:00 試合開始 9:00

女子 旭川市立明 星中学校 (A・Bコート) <10/22> 開場 8:00 開会式 8:30 試合開始 9:00
旭川市立愛 宕中学校 (C・Dコート) <10/22> 開場 8:00 開会式 8:30 試合開始 9:00
旭川市立神 居中学校 (A・Bコート) <10/23> 開場 8:00 試合開始 9:00
旭川市立忠 和中学校 (C・Dコート) <10/23> 開場 8:00 試合開始 9:00

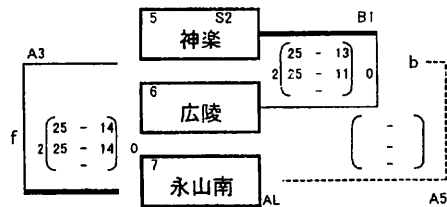
新人戦 男子予選ブロック【1日目】

- ・各グループから1チーム落とす
- ・2試合目以降は勝ちチームがラインジャッジを行う

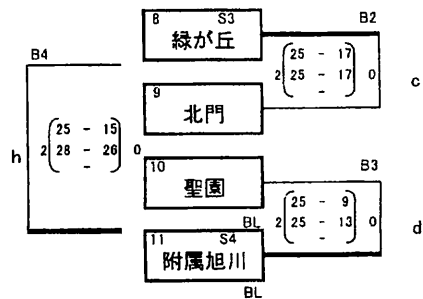
Aグループ



Bグループ



Cグループ

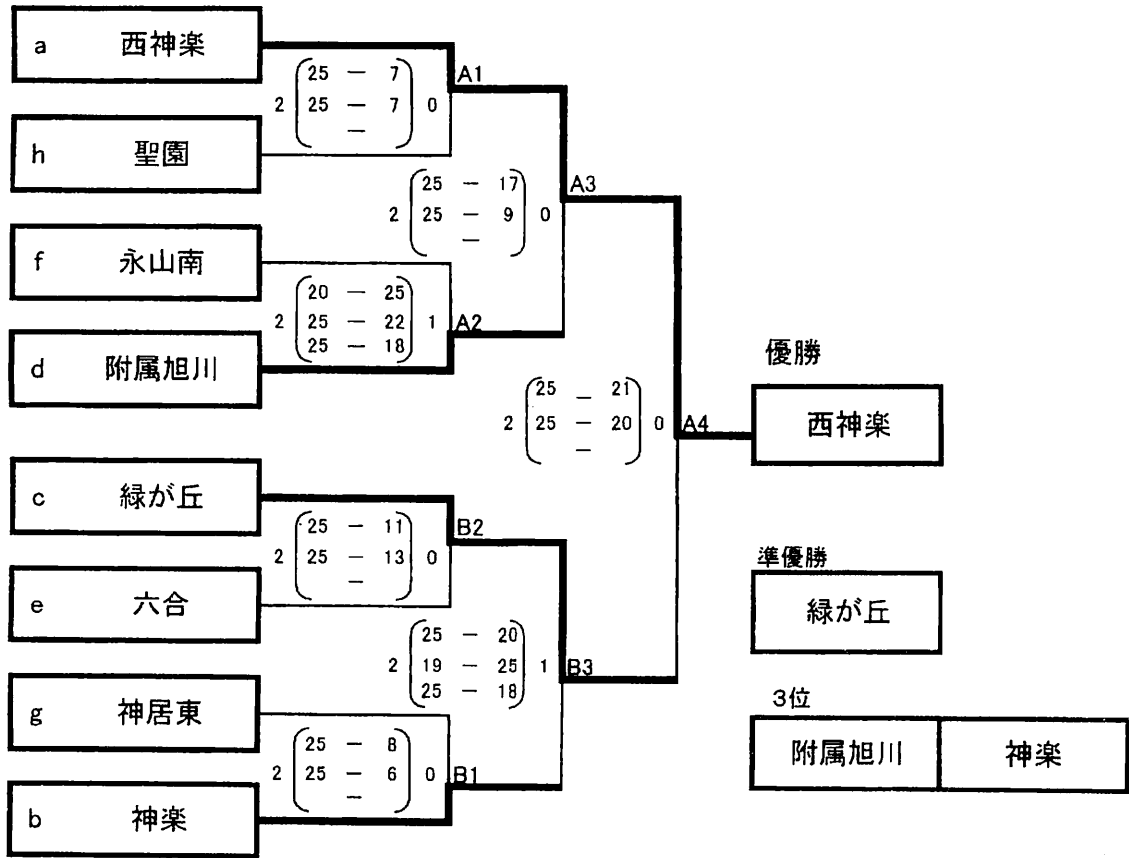


3チームが1勝1敗になったときには
セット率、得点率で勝敗を決める。
1位チームがb、2位チームがfに入る

競技委員長 末永多加晴
審判委員長 白井洋志
総務委員長 遠藤直俊

新人戦 男子決勝トーナメント【2日目】

・ 2日目は第2試合のチームが第1試合のラインジャッジを行う

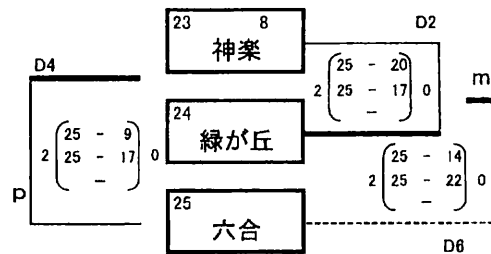
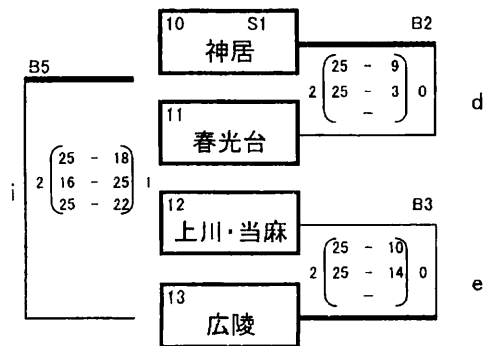
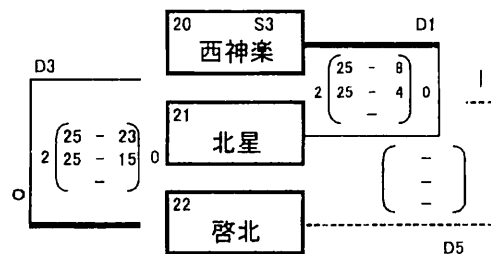
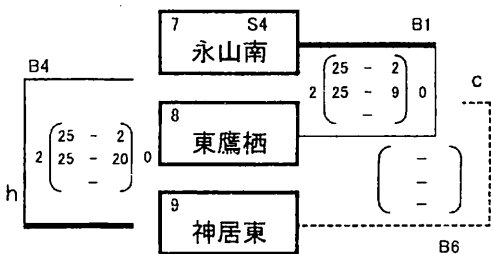
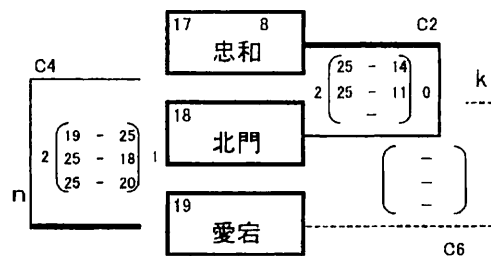
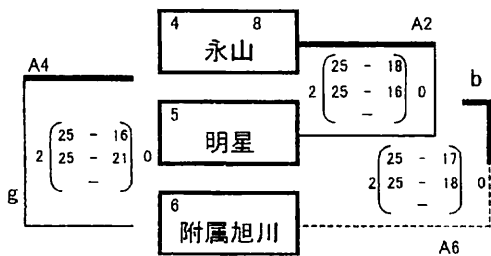
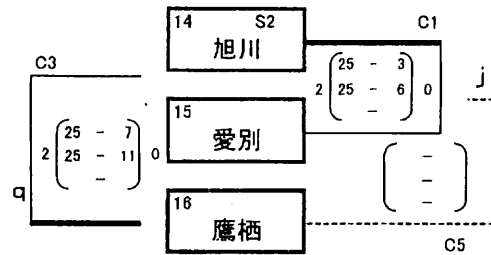
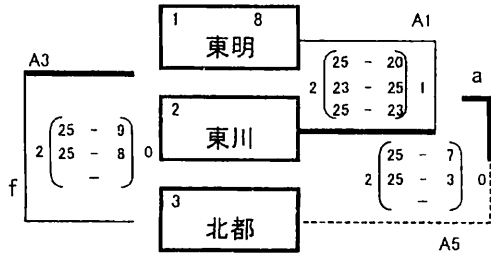


競技委員長
審判委員長
総務委員長

末永多加晴
白井洋志
遠藤直俊

新人戦 女子予選ブロック【1日目】

・ラインジャッジ、得点係については各ブロック内で行う



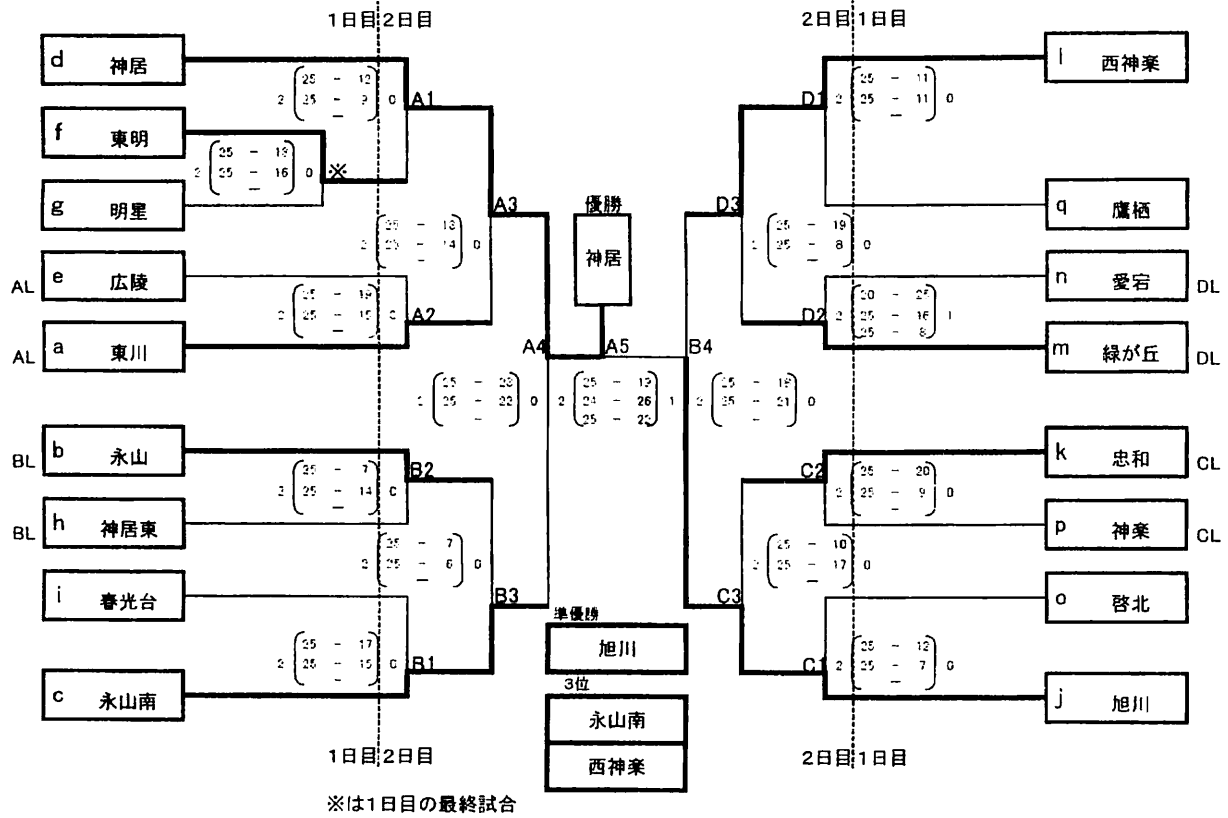
明星中学校 A・Bコート 競技委員長 小林 昌史
 審判委員長 玉置 秀樹
 総務委員長 福沢 秀

愛宕中学校 C・Dコート 競技委員長 寺林 昇
 審判委員長 大塚 健之
 総務委員長 坂田 幸親

新人戦 女子決勝トーナメント【1・2日目】

2試合目以降は負けチームがラインジャッジを行う

準決勝・決勝は神居中学校で行うのでC3、D3の勝ちチームは会場移動をして下さい



23日(日)
神居中学校
「主会場」

A・Bコート 競技委員長 小林 昌史
審判委員長 新庄 元幸
総務委員長 福澤 秀

忠和中学校
「主会場」

C・Dコート 競技委員長 寺林 昇
審判委員長 大塚 健之
総務委員長 坂田 幸親

旭川選抜大会組合せ結果

日 時 平成17年11月12日(土)

会 場

<男子> 永山南中学校
<女子> 東川中学校

(男子の部)

1. 試合方法 3チームによる総当たりリーグ戦とし、勝率、セット率、得失点率をもって、順位を決定する。

2. 試合順序

		(対戦チーム)		(記録・L)
Aコート (A組)	第1試合	①	— ③	附 属
	第2試合	②	— ③	西神楽
	第3試合	①	— ②	永山南
	第4試合	A 2位	— B 2位	
Bコート (B組)	第1試合	①	— ③	神 楽
	第2試合	②	— ③	緑が丘
	第3試合	①	— ②	六 合

< A組 > Aコート

チーム名	①西神楽	②附属旭川	③永山南	勝 敗	順位
①西神楽		2 $\begin{pmatrix} 25-21 \\ 25-17 \end{pmatrix}$ 0	2 $\begin{pmatrix} 25-11 \\ 25-9 \end{pmatrix}$ 0	2勝 敗	1位
②附 属	0 $\begin{pmatrix} 21-25 \\ 17-25 \end{pmatrix}$ 2		0 $\begin{pmatrix} 25-27 \\ 13-25 \end{pmatrix}$ 2	勝 2敗	3位
③永山南	0 $\begin{pmatrix} 11-25 \\ 9-25 \end{pmatrix}$ 2	2 $\begin{pmatrix} 27-25 \\ 25-13 \end{pmatrix}$ 0		1勝 1敗	2位

< B組 > Bコート

チーム名	①緑が丘	②神 楽	③六 合	勝 敗	順位
①緑が丘		2 $\begin{pmatrix} 27-25 \\ 25-23 \end{pmatrix}$ 0	2 $\begin{pmatrix} 25-14 \\ 25-12 \end{pmatrix}$ 0	2勝 敗	1位
②神 楽	0 $\begin{pmatrix} 25-27 \\ 23-25 \end{pmatrix}$ 2		2 $\begin{pmatrix} 25-7 \\ 25-13 \end{pmatrix}$ 0	1勝 1敗	2位
③六 合	0 $\begin{pmatrix} 14-25 \\ 12-25 \end{pmatrix}$ 2	0 $\begin{pmatrix} 7-25 \\ 13-25 \end{pmatrix}$ 2		勝 2敗	3位

3位決定戦

永山南 2 $\begin{pmatrix} 25-9 \\ 26-24 \end{pmatrix}$ 0 神 楽

(女子の部)

1. 試合方法 4チームによる総当たりリーグ戦とし、勝率、セット率、得失点率をもって、順位を決定する。

2. 試合順序 (対戦チーム) (記録・L)

Aコート (A組) 第1試合 ① - ④ 空きチームから
 Bコート (B組) 第2試合 ② - ③ 3名と4名
 第3試合 ① - ③
 第4試合 ④ - ②
 <第4試合終了後に30分程度の昼食休みをとる>
 第5試合 ④ - ③
 第6試合 ① - ②
 ※ 第7試合 A 2位 - B 2位 (Aコート)

< A組 > Aコート

チーム名	①神居	②永山南	③忠和	④東川	勝敗	順位
①神居		2 $\begin{pmatrix} 25-15 \\ 25-15 \end{pmatrix}$ 0	2 $\begin{pmatrix} 25-8 \\ 25-10 \end{pmatrix}$ 0	2 $\begin{pmatrix} 25-16 \\ 25-2 \end{pmatrix}$ 0	3勝 0敗	1位
②永山南	0 $\begin{pmatrix} 15-25 \\ 15-25 \end{pmatrix}$ 2		1 $\begin{pmatrix} 26-24 \\ 23-25 \\ 24-26 \end{pmatrix}$ 2	1 $\begin{pmatrix} 26-24 \\ 23-25 \\ 25-27 \end{pmatrix}$ 2	1勝 3敗	4位
③忠和	0 $\begin{pmatrix} 8-25 \\ 10-25 \end{pmatrix}$ 2	2 $\begin{pmatrix} 24-26 \\ 25-23 \\ 26-24 \end{pmatrix}$ 1		1 $\begin{pmatrix} 25-18 \\ 21-25 \\ 22-25 \end{pmatrix}$ 2	1勝 2敗	3位
④東川	0 $\begin{pmatrix} 16-25 \\ 2-25 \end{pmatrix}$ 2	2 $\begin{pmatrix} 24-26 \\ 25-23 \\ 27-25 \end{pmatrix}$ 1	2 $\begin{pmatrix} 18-25 \\ 25-21 \\ 25-22 \end{pmatrix}$ 1		2勝 1敗	2位

< B組 > Bコート

チーム名	①旭川	②西神楽	③永山	④緑が丘	勝敗	順位
①旭川		0 $\begin{pmatrix} 18-25 \\ 18-25 \end{pmatrix}$ 2	2 $\begin{pmatrix} 25-15 \\ 25-20 \end{pmatrix}$ 0	2 $\begin{pmatrix} 25-18 \\ 25-18 \end{pmatrix}$ 0	2勝 1敗	2位
②西神楽	2 $\begin{pmatrix} 25-18 \\ 25-18 \end{pmatrix}$ 0		2 $\begin{pmatrix} 25-16 \\ 25-8 \end{pmatrix}$ 0	2 $\begin{pmatrix} 25-10 \\ 25-19 \end{pmatrix}$ 0	3勝 0敗	1位
③永山	0 $\begin{pmatrix} 15-25 \\ 20-25 \end{pmatrix}$ 2	0 $\begin{pmatrix} 16-25 \\ 8-25 \end{pmatrix}$ 2		0 $\begin{pmatrix} 20-25 \\ 15-25 \end{pmatrix}$ 2	1勝 3敗	4位
④緑が丘	0 $\begin{pmatrix} 18-25 \\ 18-25 \end{pmatrix}$ 2	0 $\begin{pmatrix} 10-25 \\ 19-25 \end{pmatrix}$ 2	2 $\begin{pmatrix} 25-20 \\ 25-15 \end{pmatrix}$ 0		1勝 2敗	3位

3位決定戦

旭川 2 $\begin{pmatrix} 25-11 \\ 25-9 \end{pmatrix}$ 0 東川

上川選抜大会組合せ結果

12月4日(日)

(男子の部)

【神楽中学校】

開場 8:00
開会式 8:30
競技開始 9:00

競技委員長 末永多加晴
審判委員長 白井洋志
総務委員長 遠藤直俊

1. 試合方法 3チームによる総当たりリーグ戦とし、勝率、セット率、得失点率をもって、順位を決定する。各ブロック1位と2位のチームが決勝トーナメントに進出する。

2. 試合順序

	(対戦チーム)	(記録・L)
Aコート (A組)	第1試合 ①西神楽 - ③富良野西	神楽
	第2試合 ②神楽 - ③富良野西	西神楽
	第3試合 ①西神楽 - ②神楽	富良野西
Bコート (B組)	第1試合 ①緑が丘 - ③永山南	附属旭川
	第2試合 ②附属旭川 - ③永山南	緑が丘
	第3試合 ①緑が丘 - ②附属旭川	永山南

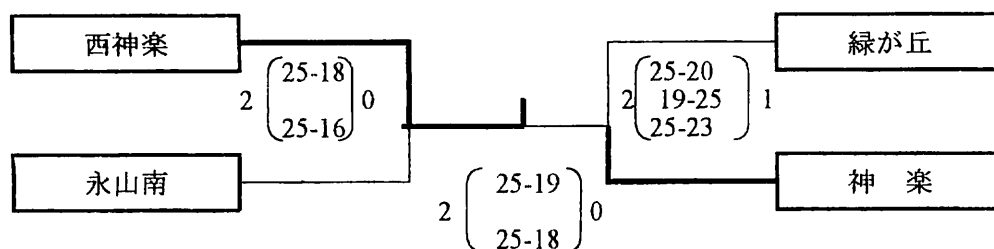
< A組 > Aコート

チーム名	①西神楽	②神楽	③富良野西	勝 敗	順位
①西神楽		2 $\begin{pmatrix} 25-16 \\ 25-16 \end{pmatrix}$ 0	2 $\begin{pmatrix} 25-5 \\ 25-6 \end{pmatrix}$ 0	2勝 0敗	1位
②神楽	0 $\begin{pmatrix} 16-25 \\ 16-25 \end{pmatrix}$ 2		2 $\begin{pmatrix} 25-9 \\ 25-15 \end{pmatrix}$ 0	1勝 1敗	2位
③富良野西	0 $\begin{pmatrix} 5-25 \\ 6-25 \end{pmatrix}$ 2	0 $\begin{pmatrix} 9-25 \\ 15-25 \end{pmatrix}$ 2		0勝 2敗	3位

< B組 > Bコート

チーム名	①緑が丘	②附属	③永山南	勝 敗	順位
①緑が丘		2 $\begin{pmatrix} 16-25 \\ 25-22 \\ 25-11 \end{pmatrix}$ 1	2 $\begin{pmatrix} 25-14 \\ 25-21 \end{pmatrix}$ 0	2勝 0敗	1位
②附属	1 $\begin{pmatrix} 25-16 \\ 22-25 \\ 11-25 \end{pmatrix}$ 2		1 $\begin{pmatrix} 25-21 \\ 25-27 \\ 20-25 \end{pmatrix}$ 2	0勝 2敗	3位
③永山南	0 $\begin{pmatrix} 14-25 \\ 21-25 \end{pmatrix}$ 2	2 $\begin{pmatrix} 21-25 \\ 27-25 \\ 25-20 \end{pmatrix}$ 1		1勝 1敗	2位

< 決勝トーナメント >



優勝	西神楽
2位	神楽
3位	永山南
3位	緑が丘

(女子の音) 【神居中学校】

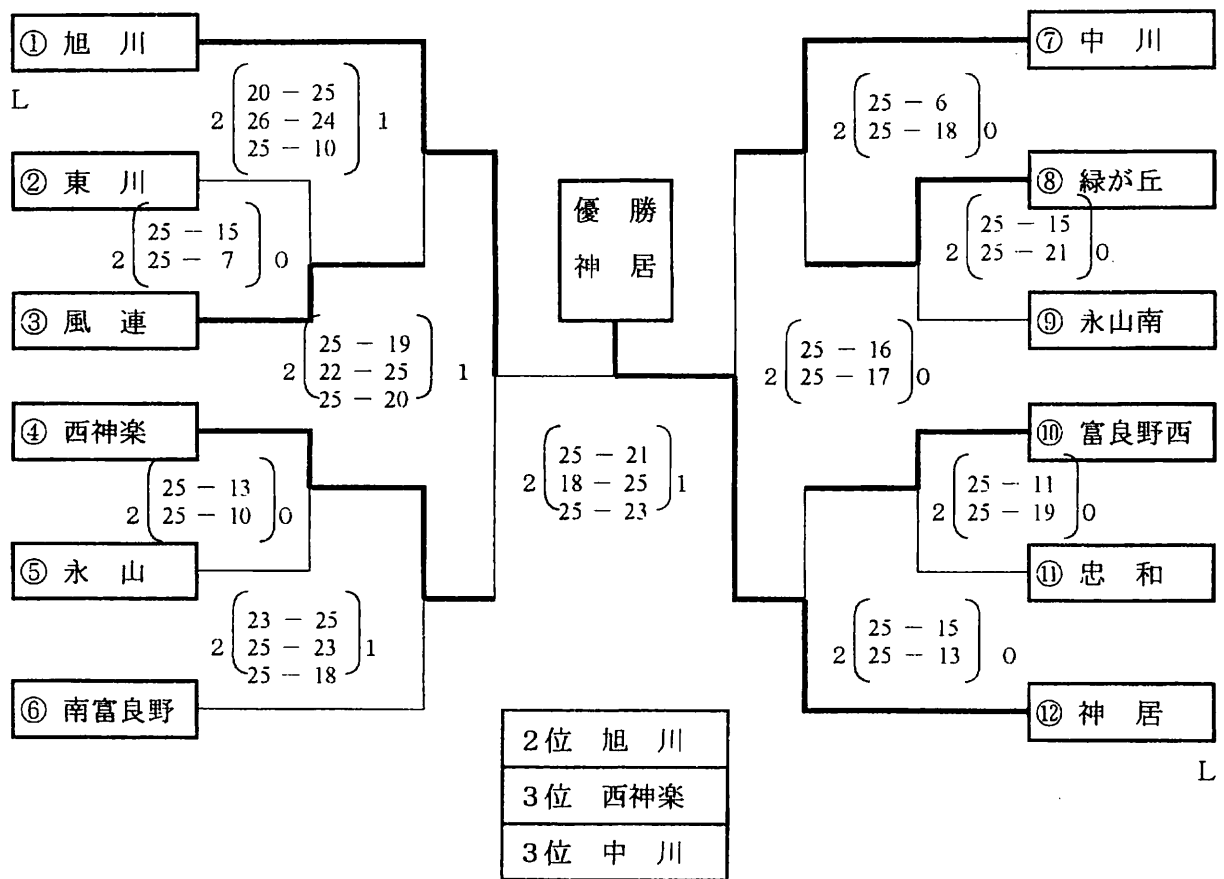
開 場 8 : 0 0
 開 会 式 8 : 3 0
 競技開始 9 : 0 0

競技委員長 寺林 昇
 審判委員長 新庄元幸
 総務委員長 坂田幸親

1. 試合方法 1 2チームによるトーナメント戦。(地区シードを考慮する)

2. 組み合わせ 当日の朝抽選を行います

- ・旭川の1位・2位は①⑫に入る
- ・富良野、名寄の1位は⑥⑦に入る
- ・富良野、名寄に2位はは③⑩に入る
- ・旭川の3位、4位は④⑨に入る
- ・旭川の5～8はフリー抽選(②⑤⑧⑪)



平成17年度 協会長杯 中学校バレーボール大会 開催要項・組み合わせ結果

1 期 日 平成18年1月28日(土)・1月29日(日)

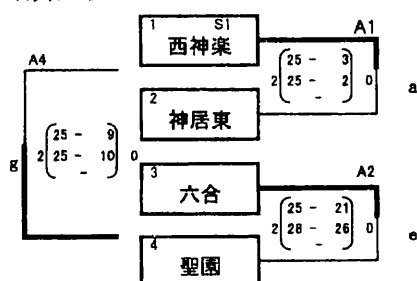
2 会 場

男子	旭川市立神居東中学校 (A・Bコート) <1/28>	開場 8:00	開会式 8:30	試合開始 9:00
	旭川市立神 楽中学校 (A・Bコート) <1/29>	開場 8:00	試合開始 9:00	
女子	旭川市立愛 宕中学校 (A・Bコート) <1/28>	開場 8:00	開会式 8:30	試合開始 9:00
	旭川市立永山南中学校 (C・Dコート) <1/28>	開場 8:00	開会式 8:30	試合開始 9:00
	旭川市立東 明中学校 (A・Bコート) <1/29>	開場 8:00	試合開始 9:00	
	旭川市立緑が丘中学校 (C・Dコート) <1/29>	開場 8:00	試合開始 9:00	

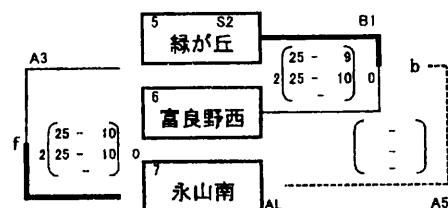
協会長杯男子予選ブロック【1日目】

- ・各グループから1チーム落とす
- ・2試合目以降は勝ちチームがラインジャッジを行う

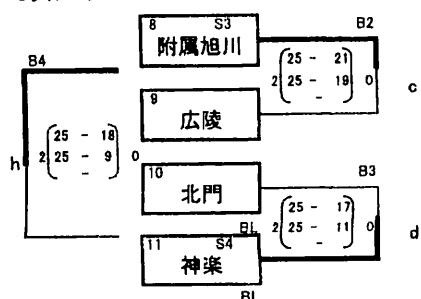
Aグループ



Bグループ



Cグループ

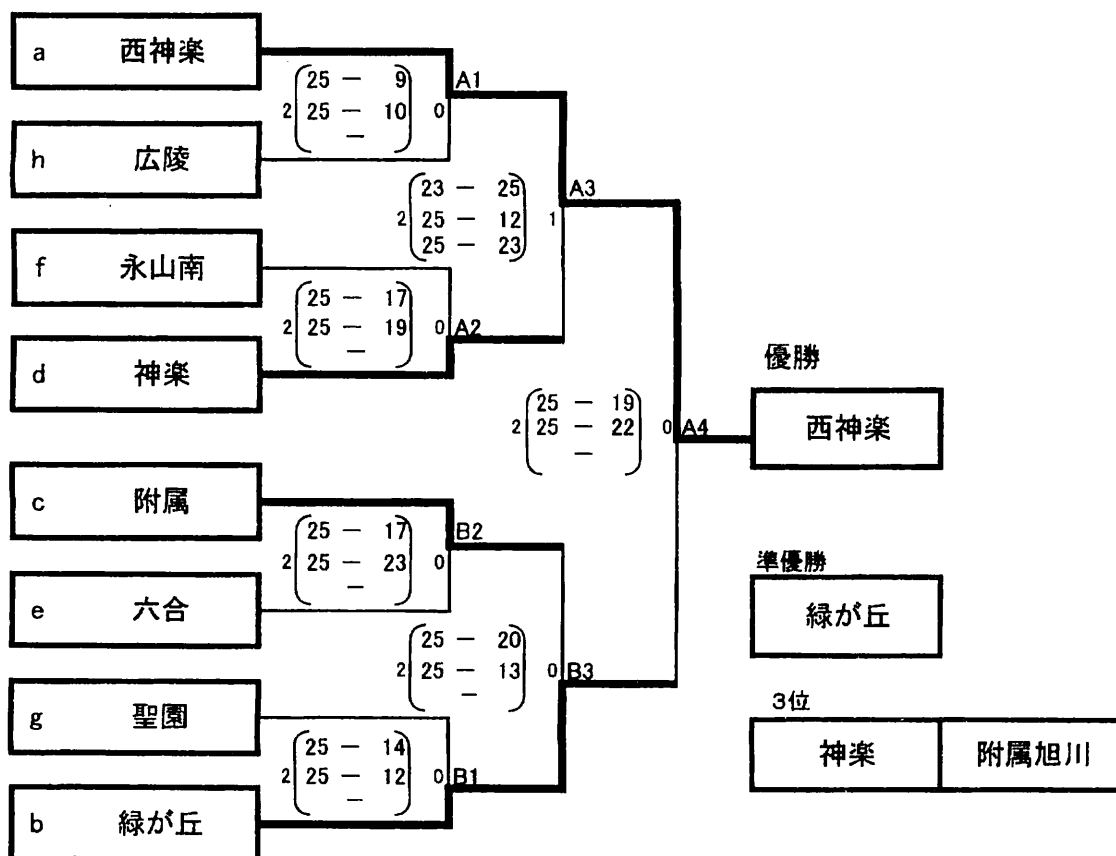


3チームが1勝1敗になったときには
セット率、得点率で勝敗を決める。
1位チームがb、2位チームがfに入る

競技委員長 末永多加晴
審判委員長 白井洋志
総務委員長 遠藤直俊

協会長杯 男子決勝トーナメント【2日目】

・ 2日目は第2試合のチームが第1試合のラインジャッジを行う

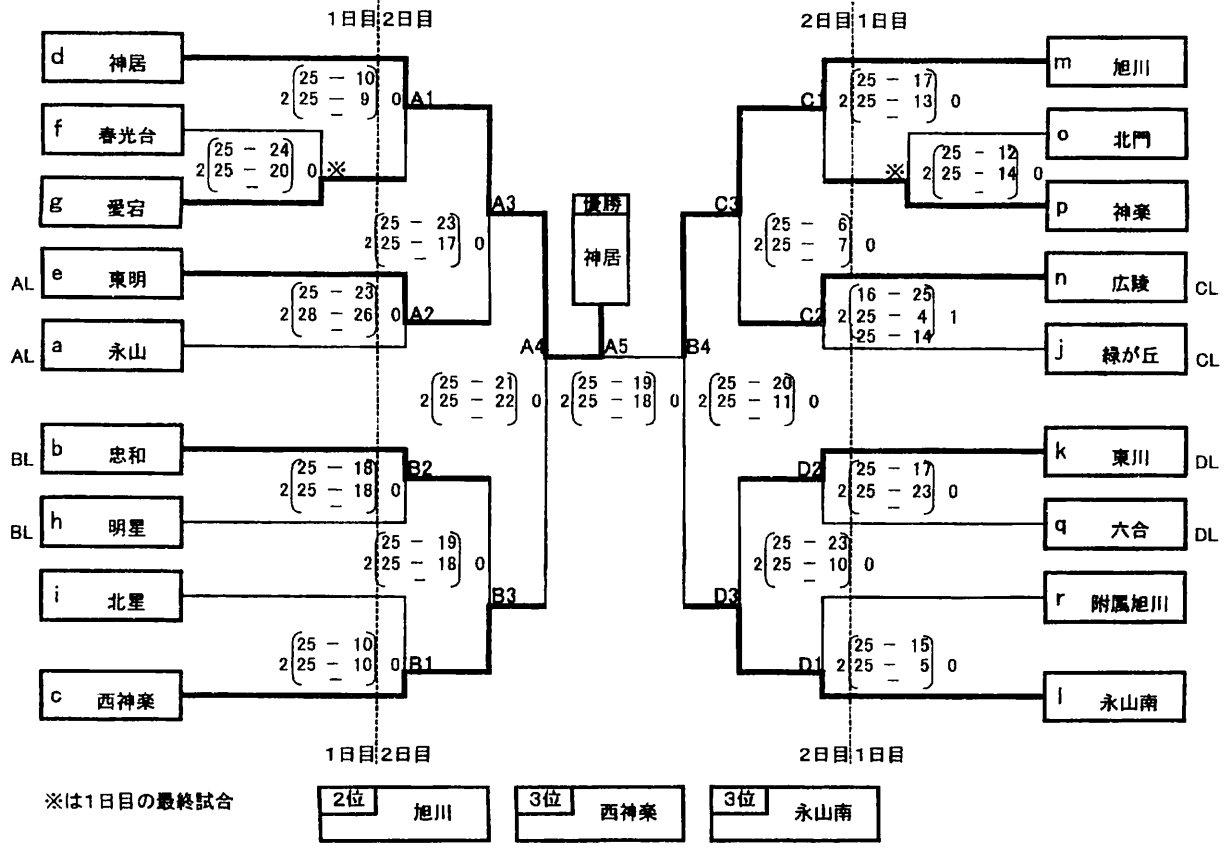


競技委員長 末永多加晴
 審判委員長 白井洋志
 総務委員長 遠藤直俊

協会長杯 女子決勝トーナメント【1・2日目】

2試合目以降は負けチームがラインジャッジを行う

準決勝・決勝は東明中学校で行うのでC3、D3の勝ちチームは会場移動して下さい



29日(日)
東明中学校
「主会場」

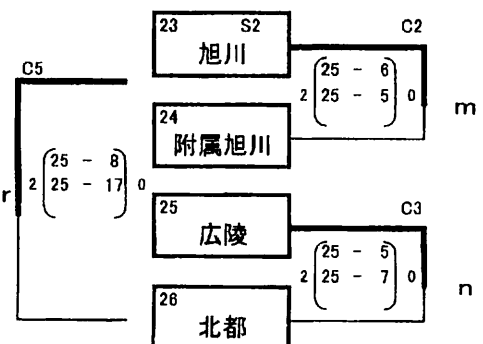
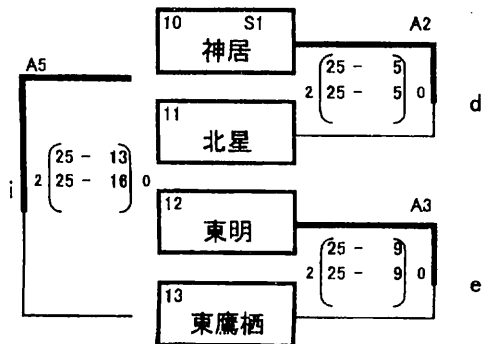
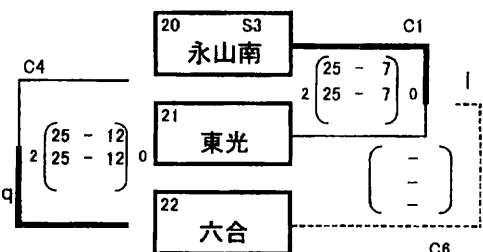
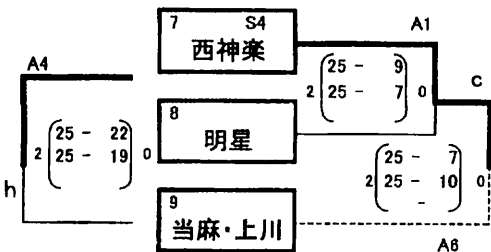
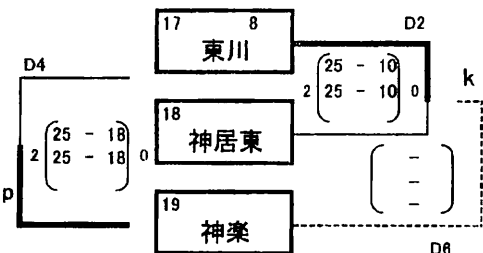
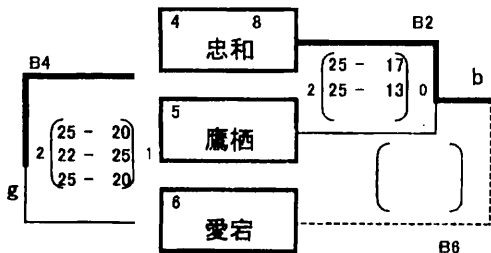
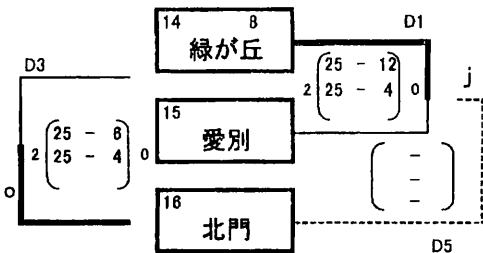
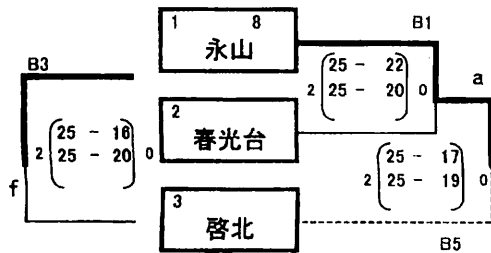
A・Bコート 競技委員長 長井 祐之
審判委員長 玉置 秀樹
総務委員長 柿崎 秀樹

緑が丘中学校

C・Dコート 競技委員長 寺林 昇
審判委員長 新庄 元幸
総務委員長 坂田 幸親

協会長杯 女子予選ブロック【1日目】

・ラインジャッジ、得点係については各ブロック内で行う



A・Bコート 競技委員長 長井 祐之
 審判委員長 玉置 秀樹
 総務委員長 柿崎 秀樹

C・Dコート 競技委員長 寺林 昇
 審判委員長 新庄 元幸
 総務委員長 坂田 幸親

3チームが1勝1敗になったときには
 セット率、得点率で勝敗を決める。
 1位チームがa b c、j k l
 2位チームがf g h、o p q

3チームのブロックで2敗のチームが出た場合
 その時点で残りの試合は行わない

「たいむあうと」

平成17年9月10日(土) 発行

旭川市中学校バレーボール連絡協議会・広報部

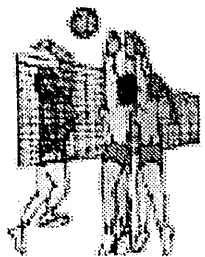
「はじめに・・・」

今回の会報「たいむあうと」は、7月に行われた中連大会～上川支庁代表決定戦、全道大会(芦別市で開催)を中心にお伝えしていこうと思います。お忙しい中の原稿依頼を快くお引き受けいただいた各校バレー部の顧問の先生方、そしてキャプテンの皆さんに心から感謝申し上げます。本当にありがとうございました。今後共、本会の諸活動に際して、ご理解、ご協力のほど、よろしくお願いします。

「中連夏季大会、男女共に西神楽が旭川のチャンピオンに！」

～上代へは、男子7チーム、女子4チームが出場権を獲得！～

去る7月5日(火)～7日(木)に「平成17年度旭川市中学校連盟体育大会バレーボール大会」(当番校：旭川市立永山中学校)が、旭川市立永山中学校、旭川市総合体育館で開催されました。本年度も、男女とも熱戦が展開されましたが、男子は、西神楽中学校が昨年度に引き続き優勝、女子も西神楽中学校が優勝し、アベック優勝を果たしました。また、この大会で男子7チーム、女子4チームが、翌週行われた「上川支庁管内代表決定戦」(会場：富良野市スポーツセンター、当番校：富良野東中学校)への出場権を獲得しました。



なお、この大会で当番校をお引き受けいただいた永山中学校の皆様方には、参加各チームが大変お世話になり、中連大会を大成功で終えることができました。心から感謝申し上げます。

「上代、男子：西神楽中学校が連覇！ 女子は惜しくも・・・」

中連大会の翌週(13日(水)～14日(木))には、全道大会の出場権をかけて「上川支庁管内代表決定戦」が、富良野市スポーツセンターを会場に、男女各8チームが出場して行われました。男子決勝は、中連市内大会と同一カードとなり、西神楽中学校と北門中学校が対戦。フルセットにもつれ込む大熱戦を演じ、2-1で西神楽中学校が勝利。2年連続で全道大会の出場権を獲得しました。

女子の方は、昨年度この大会の覇者富良野西中学校と神居中学校で決勝戦を戦いました。あと一步というところまで行きましたが、惜敗。富良野西中学校が2年連続で全道大会の切符を獲得しました。この大会に旭川市を代表して出場した男子7チーム、女子4チームは、中連後1週間弱の短い期間での調整をしっかりと行い、熱戦、そして大健闘を見せていましたことをこの場をお借りしてご報告したいと思います。

「全国を目指して、西神楽が全道大会に挑む・・・」

～今大会覇者江別中央に対し、懸命のプレーで応戦！～

去る8月2～4の3日間、芦別市を会場に行われた「第35回北海道中学校バレーボール大会」に、上川支庁管内を代表して出場した西神楽中学校。2年連続出場、春の全道でもその実力を存分に発揮してきた西神楽中。今大会は、昨年度のこの大会での経験や1年間行ってきた厳しい練習の成果を発揮し、ねらうは全国大会出場。大会期間中、予選から決勝トーナメントまで全力のプレーでがんばり抜きました。最後は、準々決勝で本年度の覇者江別中央中に残念ながら敗れてしまいましたが、最後まで懸命のプレーで戦い抜いた選手、そして監督の末永先生、今まで支えてきた各ご家庭の皆様方の努力に、心から敬意を表したいと思います。



これ以降の記事については、中連大会・上代・全道大会（男子分のみ掲載）の全試合結果と全道大会に2年連続で出場した西神楽中学校男子バレーボール部監督の末永先生からのコメント（「上代を終えて」、「全道大会を終えて」2つの原稿を書いてくださいました。）、中連大会女子の部で優勝した西神楽中学校女子バレーボール部監督の辻本先生からのコメント、市内大会ベスト4に入賞した各校キャプテンのコメントを掲載したいと思います。

＜男子の部～中連 上代優勝監督（末永先生）のコメントです。＞
「上川支庁管内代表決定戦を終えて」（※原文のまま、掲載させていただきました。）
西神楽中学校 男子バレーボール部監督 末永多加晴先生

思えば市内大会の決勝戦で、裏エースが足をつったところから、ドラマが始まりました。上代の準決勝までは、ほぼ順調に勝ち進むことができたのですが、決勝戦の始まる直前に表エースの足がつりはじめ、裏エースのバックアタックなどで対応したところ、その裏エースも足がつりだし、さらにセンターも足を痛め、まさに満身創痍の状態で最終セットを迎えました。スパイクのみならず、レシーブも本来の動きにほど遠く、終始リードされたまま20点過ぎの戦いとなりましたが、ようやくの思いでジュースの戦いを制することができました。

今年是全国出場を目標に取り組んできたチームだけに、かなりはらはらしたゲームになりましたが、最後はキャプテン、副キャプテンを中心に、落ち着いた冷静なプレーで、今チーム最大の逆境を乗り越えてくれました。この苦しい経験が、全道大会では必ず活かされると信じています。

精神的にひとまわり成長したこのチームで、いかなる困難も乗り越え、必ずや全国大会の切符を手にする決意で全道大会に臨んできます。

最後になりますが、応援してくれたたくさんの方々と、いままで凌ぎを削りあってきた各チームの皆さんに感謝申し上げます。ありがとうございました。

＜女子の部～中連大会優勝監督（辻本先生）のコメントです。＞
「上川支庁管内代表決定戦を終えて」（※原文のまま、掲載させていただきました。）
西神楽中学校 女子バレーボール部監督 辻本 紘子先生

上川管内大会第3位の賞状を手にとったとき、とても嬉しくてとても満足できた気分でした。準決勝で富良野西中との試合が終わった後は、“もう少し調子がよければ勝てた！”という思いもありましたが、考えてみると、上代第3位という成績はとても素晴らしい成績で、十分満足できる結果であったと思います。

西神楽は決して強いチームではなく、身長の高い選手もほとんどいませんでしたが、選手全員が最後まで諦めずに必死に試合をしてくれました。その結果、やっとの思いでこのような素晴らしい成績を納めることができたような気がしています。レギュラーメンバーは3年生が2～3人というチーム状況でしたが、選手みんなの仲が良く、全員でこの成績を喜ぶことができたことは本当に嬉しく思います。

そして、各学校の先生方やバレー関係の方々には選手だけでなく監督共々ご指導をいただき、また、たくさんの方々に応援していただき、心より感謝申し上げます。ありがとうございました。

「中連・上代を終えて」

西神楽中学校男子バレーボール部主将 増子 泰彦くん

ぼくたちの目標は、全国出場です。全国に行くことを常に考えて、練習してきました。その夢を叶えるために、コートに立っています。

ぼくたちは、中連、上代と優勝することができ、とてもうれしかったです。どんな時にも全力で戦ってきました。上代の決勝では、全員が最高のコンディションというわけではなかったのですが、最後まであきらめずに粘ったことが勝敗を分けたと思います。この経験は、全道にも生きてくると思います。どんなに厳しい戦いになっても、チームのみんなが力を合わせてがんばれると思います。

ぼくたちが、旭川の代表として全道で戦い、全国へ行きます。

「中連市内大会・上川支庁代表決定戦を終えて」

北門中学校男子バレーボール部主将 中島 祐之介くん

僕たちは、バレーボールを通して多くのことを学びました。生活のこと、人間関係のこと…、そういうことがしっかりできて初めて「チーム」になるということを実感しました。厳しい練習をみんなで乗り越え、いよいよ「中連市内大会・上川支庁代表決定戦」を迎えました。みんなの顔は、緊張していました。「声を出せば緊張がほぐれるよ。」と言ったのは、キャプテンの僕ではなく、リベロの1人でした。そのおかげで、緊張がほぐれました。「絶対に優勝して、全道大会に行くぞ！」これがみんなの合い言葉でした。もちろん自分も。

そして、運命の7月14日。上代決勝戦。僕たちは、初めてバレーボールに触れた2年4ヶ月前から今までの思いを全部込めて、一つ一つのラリーを楽しくプレーしました。しかし、フルセットの末、3セット目24-23からあと1点が取れず、惜しくも敗退しました。すべてが終わったとき、不思議と涙が出ませんでした。きっと、最高の仲間と一丸となってプレーできたことが幸せだったからだと思っています。あれから数日がたちますが、このような幸福感ばかり感じています。

最後に、遠藤先生、大澤先生を始め、お世話になった先生方、保護者の方、今まで本当にありがとうございました。

「中連・上川代表決定戦を終えて」

神居東中学校男子バレーボール部主将 白府 将弘くん

1年前に先輩が部を去ってからもう1年が過ぎ、あの日から中連と上代の優勝という目標に向かって進み出した僕らも、惜しくも3位という結果で引退という形になってしまったが、この2年余りは本当に楽しかった。

やはり、皆で戦い、皆で勝つ楽しさやうれしさ。逆に負けたときの悲しさや悔しさがあり、「バレーっていいな。」と思わされることもあった。楽しい2年間で僕にくれた仲間、親、先生を始め、多くの人々のサポートのおかげで、ここまでこれたと僕は思っている。

僕たちは「事実上」表彰台の一番高いところには立てなかったが、仲間のがんばる心や支え合う心の面では、僕らは表彰台の一番高いところに登ることができる「権利」を十分に持っていると思っている。

最後に、頼りない僕をサポートしてくれた両親や先生方、そして何よりも僕を最後まで支えてくれた「仲間たち」全員に…「素晴らしい感動と2年間をありがとう。」僕は、何1つ後悔していない。

「中体連・上代を終えて」

神楽中学校男子バレーボール部主将 三室 知晴くん

中体連・上代はこのチームでプレーできる最後の大会だったので、悔いの残らないように精一杯がんばろうと心に決めて、毎日厳しい練習に耐えてきました。しかし、試合は思ったように体が動かず、緊張のせいかミスが目立ってしまい、流れをつかむことができずに負けてしまいました。残念な結果に終わってしまったけれど、悔いの残らないプレーができてとても良かったです。でも、このメンバーでバレーができて、とてもいい思い出になりました。

そして、今まで指導して下さった先生方、一緒にバレーをしてきた仲間たち、応援して下さった保護者の皆様、本当にありがとうございました。この経験を生かして、今後につなげていきたいです。

＜女子の部＞

「中連大会・上川支庁管内代表決定戦を終えて」

西神楽中学校女子バレーボール部主将 松村 咲花さん

学年が1つ上がってからの2つの大会では優勝することができず、とても悔しかったです。中連では、全員の心を1つにし、優勝することができて、本当に良かったです。

全道への夢に向けて上代までの5日間、みんなで確認をしながら練習をしました。富良野西は、練習試合をしても勝ったことがなく、すごく強い相手でした。自分たちは挑戦する立場にいて、チャンスを信じて最後まであきらめずに戦いました。結果は負けで、全道に行くことはできませんでしたが、一人一人が仲間を信じて最後まで全力でプレーできてすごく良かったし、そんな仲間たちと同じチームで本当に良かったです。

「中連市内大会・上川支庁管内代表決定戦を終えて」

広陵中学校女子バレーボール部主将 中山 亜美さん

私達の目標は「全道ベスト4」でした。毎日この目標に向かって頑張ってきました。上代では1回戦から美瑛とあたり、全員がいつも以上に声を出し、いつも以上につないで、心が1つになっていて、とてもいい試合ができました。美瑛の速い攻撃も拾い、自分たちの速い攻撃をすることができ、今までの試合の中で一番にいい試合が出来たと思います。神居とは、3セット目まで行き、負けてしまいました。結果は全道に行くこともできなかったけど、みんなと最後まであきらめずに、笑顔でやれることができ、良かったと思います。今までは、だらしがない、声が出ていなく、雰囲気が悪いと周りから見られていたけど、最後の中連、上代では、全部の試合をみんなで楽しく、全員が全力でプレーしたので、きっと周りの見方も変わったと思います。ここまで、みんな成長することができたのも監督のおかげだと私は思っていて、とても感謝しています。私は、このメンバーで最後まで一緒にバレーをすることができて、最高に幸せでした。

「中連市内大会・上川支庁代表決定戦を終えて」

神居中学校女子バレーボール部主将 太田 亜希恵さん

私達は、全道進出という目標を達成することができませんでした。しかし、上代決勝戦に進むことができ、大きな喜びがあった。と共に、それ以上の悔しさも味わってきました。この悔しさは、後輩たちにとって、とても貴重な経験ではないかと私は思います。

今の後輩は、とても技術のある優秀な選手ばかりです。実際に、後輩たちのおかげで私達は大会で好成績を収めることができました。そんな後輩たちに決して忘れてもらいたくないことは、バレーはコートに立つ6人だけにするものではなく、仲間の支えや大勢の人の協力があるからこそできるということです。私は、中連・上代を経て改めて実感しました。

これからは、厳しい練習や辛いことがあると思うけれど、仲間を信頼し、みんなで一緒に乗り越えて、私達の叶えることのできなかつた全道進出という目標を叶えてもらいたいです。

「中連市内大会・上川支庁代表決定戦を終えて」

旭川中学校女子バレーボール部主将 勝本 ひかるさん

旭川中バレー部ができて2年半がたちました。できた時は1年生6人という人数でしたが、何とかベスト8に入れていました。でも、中体連だけは違い、2年連続予選落ちでした。そのときは、やはり気持ちがバラバラだったのだと思います。

そして、気持ちを改めて臨んだ(今年の)中体連。今年は初めてみんなが1つとなって準決勝で負けてしまいましたが、楽しんで試合することができました。また、上川代表決定戦では、1回戦敗退で、自分たちの力のなさを痛感しました。

今回、この2つの大会は、私にとってとても良い経験となりました。やはり、最後に勝つのは、努力を怠らなかつたチームだと思います。そして、私達に足りなかつたのは、それです。私は、この経験を生かし、高校で頑張っていき、ずっとバレーをやっていきたいと思っています。

<全道大会に出場した 西神楽中学校の監督・キャプテンのコメント> 「全道大会を終えて」

西神楽中学校男子バレーボール部監督 末永 多加晴先生

予選リーグでの対東栄戦がすべてでした。勝った方は確実に配慮チームとなり、負けチームも内容しだいで配慮される戦いでした。練習試合では、分が良かった相手ただだけに、多少の心の隙があったのかもしれませんが。こちらの作戦は「サーブでレシーブの弱いセンタープレイヤーを狙って崩す。」というものでしたが、相手チームはフォーメーションを若干変えていたため、思うように狙いきれませんでした。逆に相手チームのサーブとレシーブが好調で、こちらが崩されてしまい1セット目はあっさり取られてしまいました。しかし、2セット目は相手のサーブにもうまく対応できるようになり、中盤までは2、3点のリードを保ちながら、順調に試合は進んでいきました。ところが、ありえないような凡ミスが出て、そこから相手に連続得点を許し、流れが完全に相手チームに行き、最後までその流れを断ち切ることができず敗れてしまいました。私自身も油断があったのか、タイムを取るタイミングが若干遅れた事が反省点として残りました。もう一度対戦するチャンスがあれば、しっかり対策をたてて臨める自信があったので、くじ運が良い事を祈るだけでした。しかし、昨年度と同様にくじも引けずに江別中央のゾーンに入ってしまった。やはりチャンスは一度限りで、そのチャンスをいかさなければ勝てないということを痛感させられました。

今回のチームは、レギュラー全員が何らかの怪我に泣かされました。膝、腰、脚、頭、目……。そんな中で、何とか全国に手が届きそうな所までやってくることができたのは、選手の努力はもちろんのこと、陰で支えてくれた親、学校、地域の方々、練習相手をしていただいた高校の先生方やOB達の協力、応援があったからこそだと思っています。本当にありがとうございました。

今回の経験で得たことは、やはり運も大事ですが、実力通りの力を発揮するには、それを発揮させる心と体の強さが大切だということです。まずは心、そして丈夫な体、最後に技。「心・体・技」をこれからの信念とし、さらに精進したいと思います。

「全道大会を終えて」

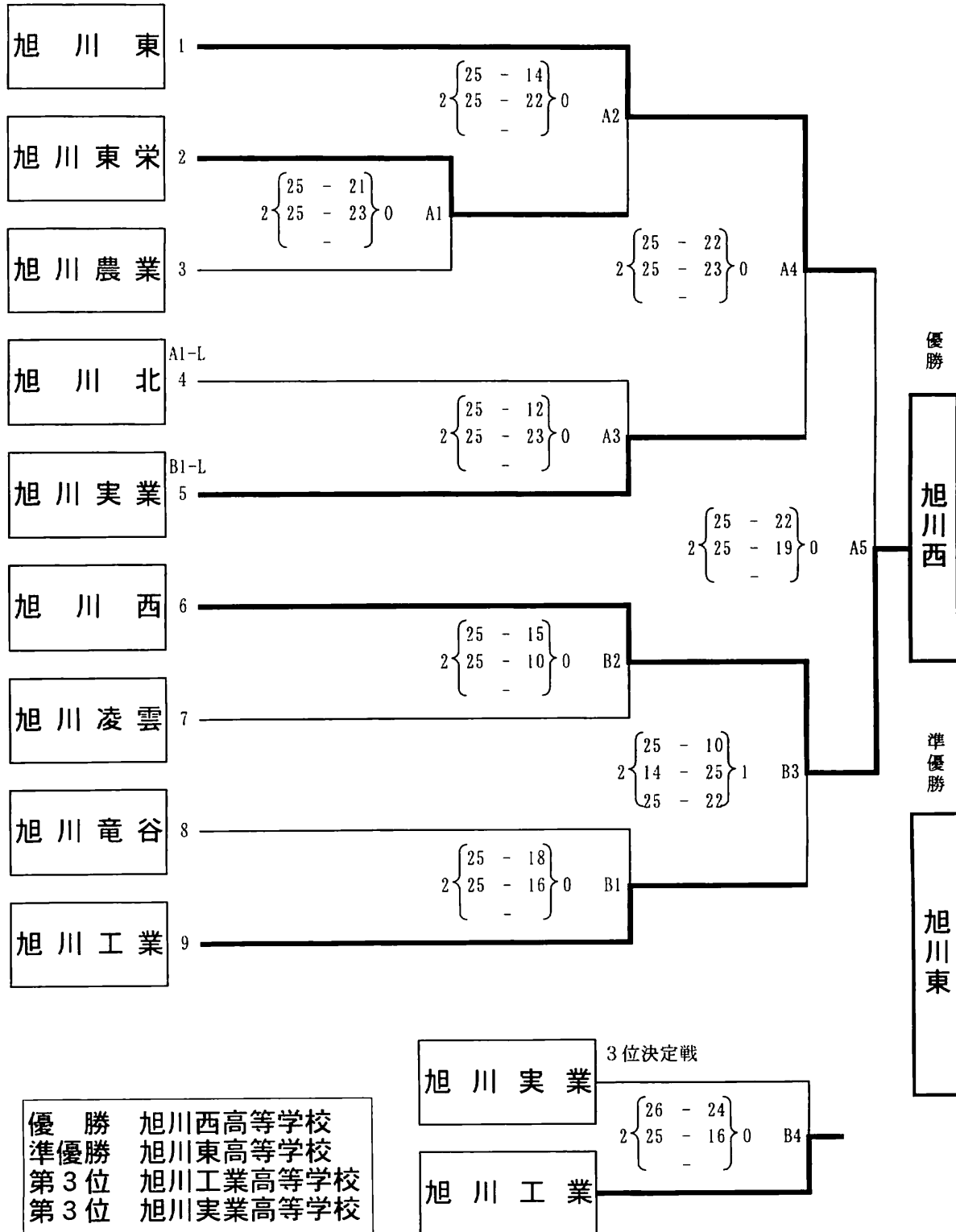
西神楽中学校男子バレーボール部主将 増子 泰彦くん

この大会では、僕達が得意とする粘りのプレーが発揮できずに苦戦しました。しかし、決勝トーナメントに進出しました。徐々に調子も上がっていったので、試合は西神楽ムードになっていました。そして、そのまま（決勝トーナメント2回戦を）ストレートで勝つことができました。でも、そこで勝つことができたのは、調子が良かっただけではなく、みんなの気持ちが高まり「相手を何としてでも倒してやる。」という強い思いがあつてのことだと思いました。最終日では、強豪江別中央中に負けてしまいましたが、とても大切なものを学んだ試合でした。来年は、この旭川から全国に行けるチームが出てくることを願っています。

高等学校の部

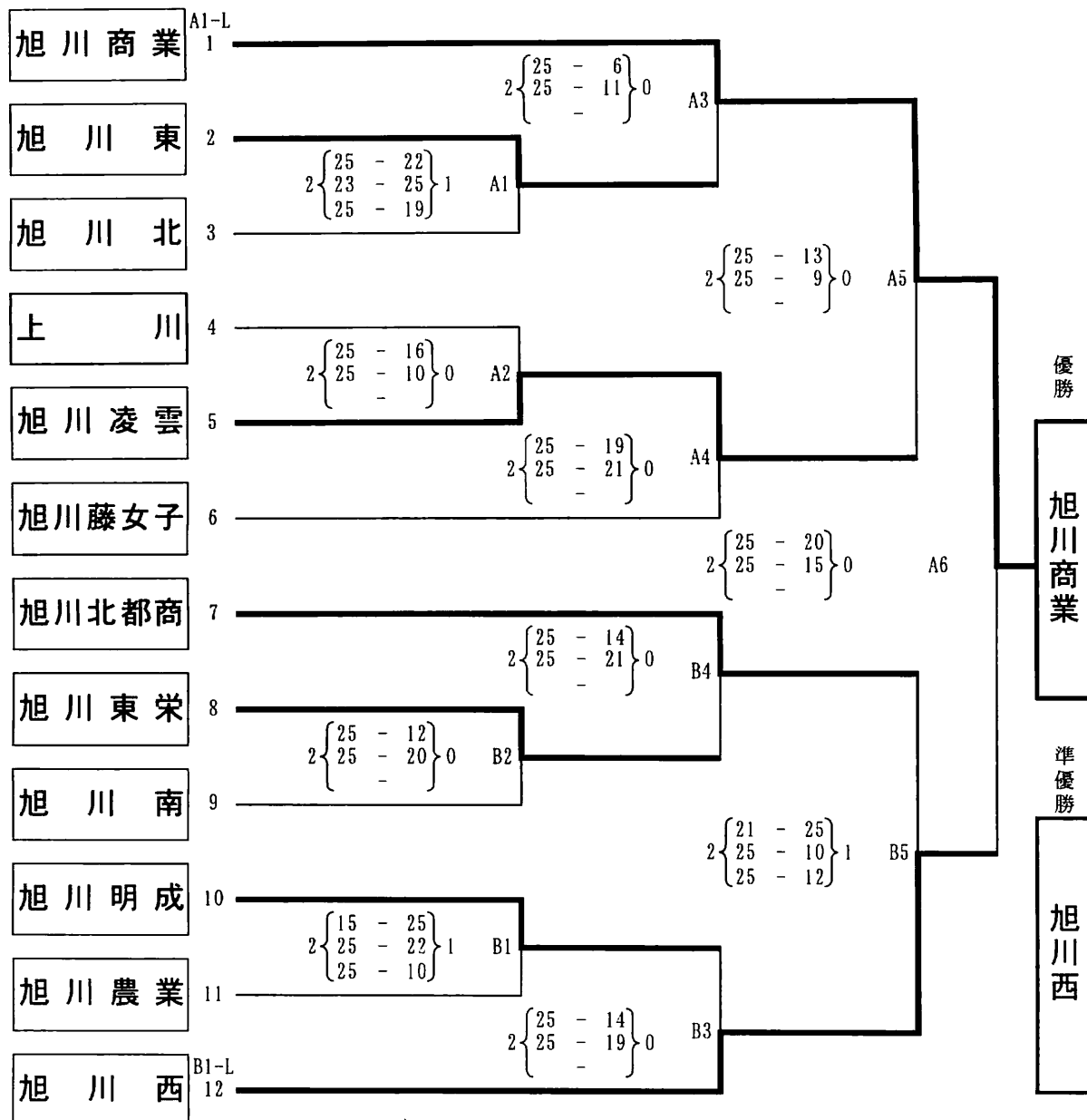
平成17年度 バレー祭高校バレーボール大会 〈男子〉

期 日 : 平成17年4月17日(日)
 会 場 : 旭川工業高等学校体育館
 開 場 : 8:00
 開 会 式 : 8:30
 試 合 開 始 : 9:00

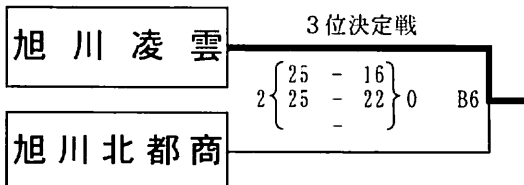


平成17年度 バレー祭高校バレーボール大会 〈女子〉

期 日 : 平成17年4月17日(日)
 会 場 : 旭川北都商業高等学校体育館
 開 場 : 8:00
 開 会 式 : 8:30
 試 合 開 始 : 9:00

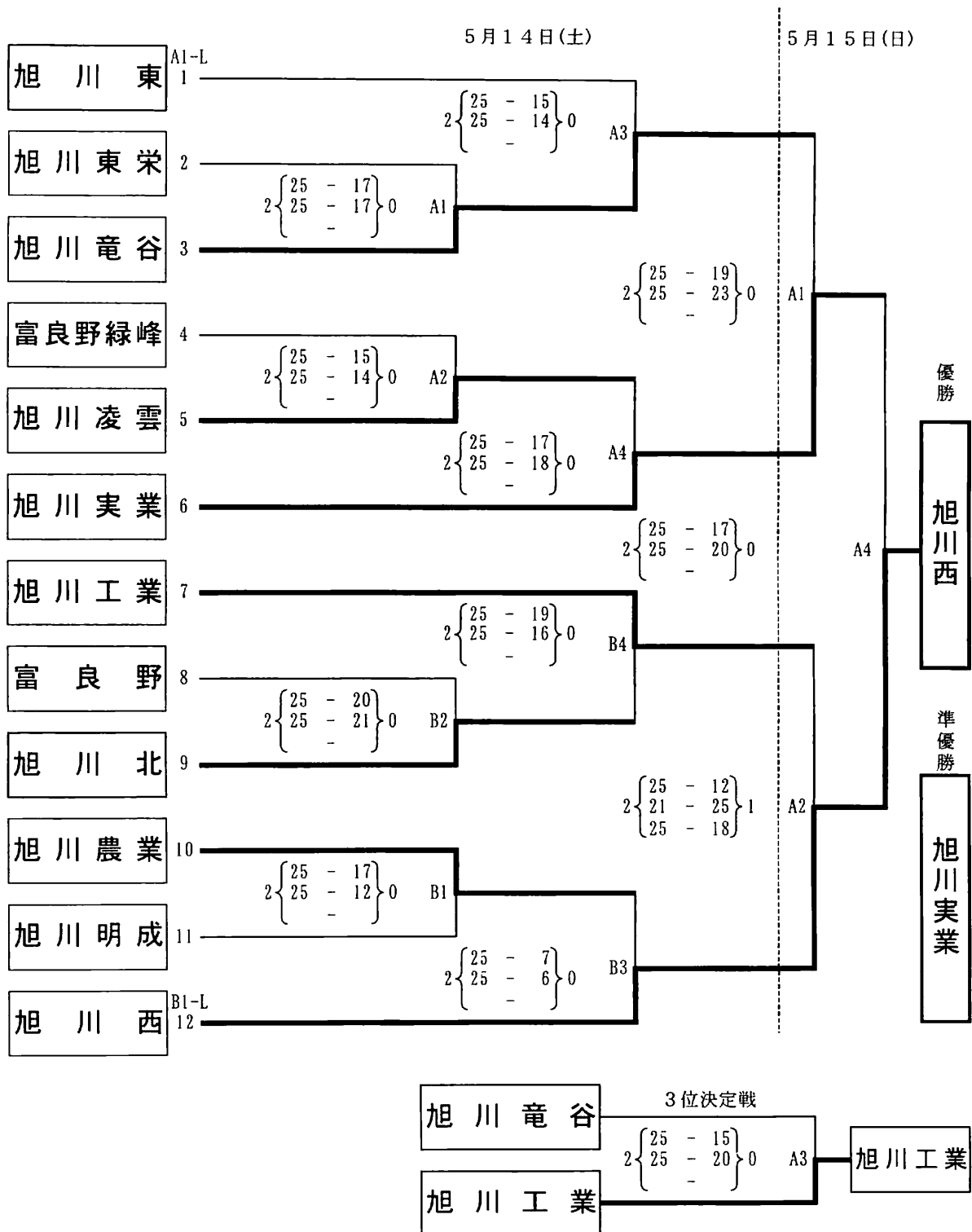


優勝 旭川商業高等学校
 準優勝 旭川西高等学校
 第3位 旭川凌雲高等学校
 第3位 旭川北都商業高等学校



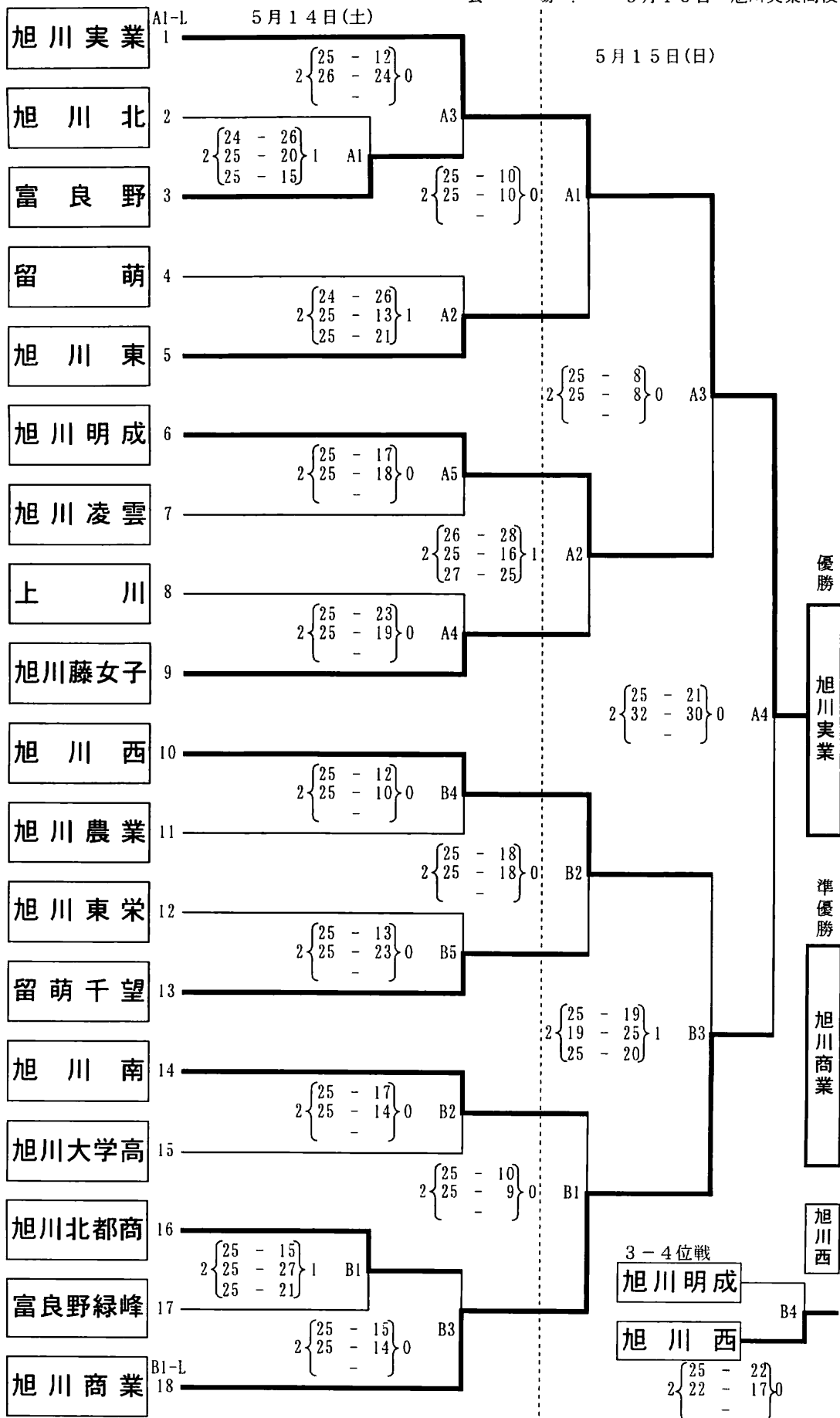
第2回 旭川支部バレーボール春季大会 〈男子〉

期 日 : 平成17年5月14日(土) ~ 15日(日)
 会 場 : 5月14日(土) 旭川凌雲高校 5月15日(日) 旭川東栄高校



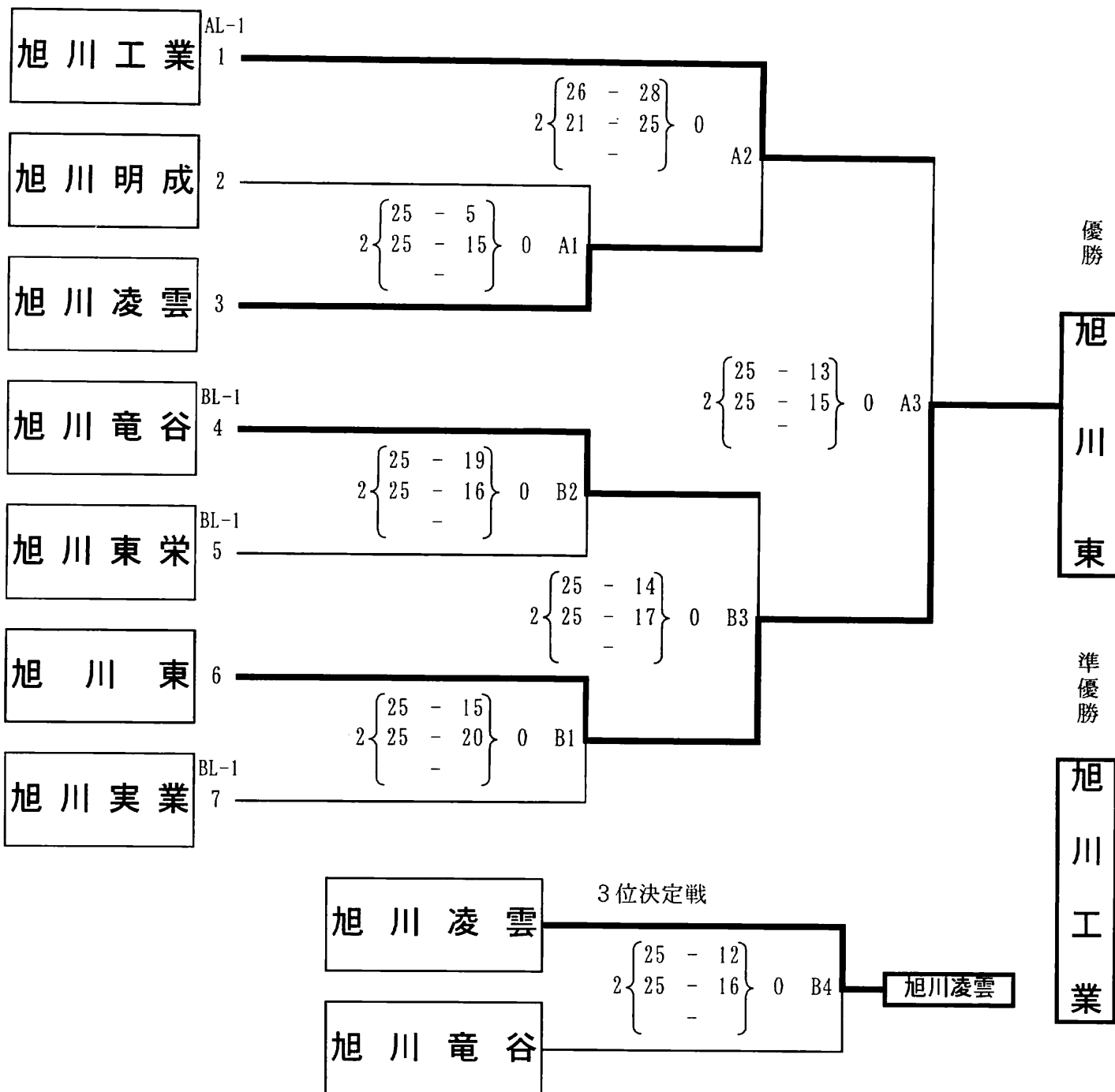
第2回 旭川支部バレーボール春季大会 〈女子〉

期 日 : H17年5月14日(土)~15日(日)
 会 場 : 5月14日 旭川東高校
 場 : 5月15日 旭川実業高校



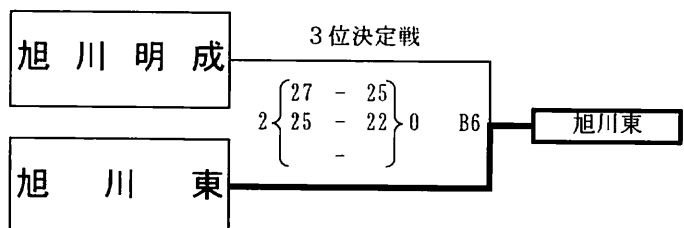
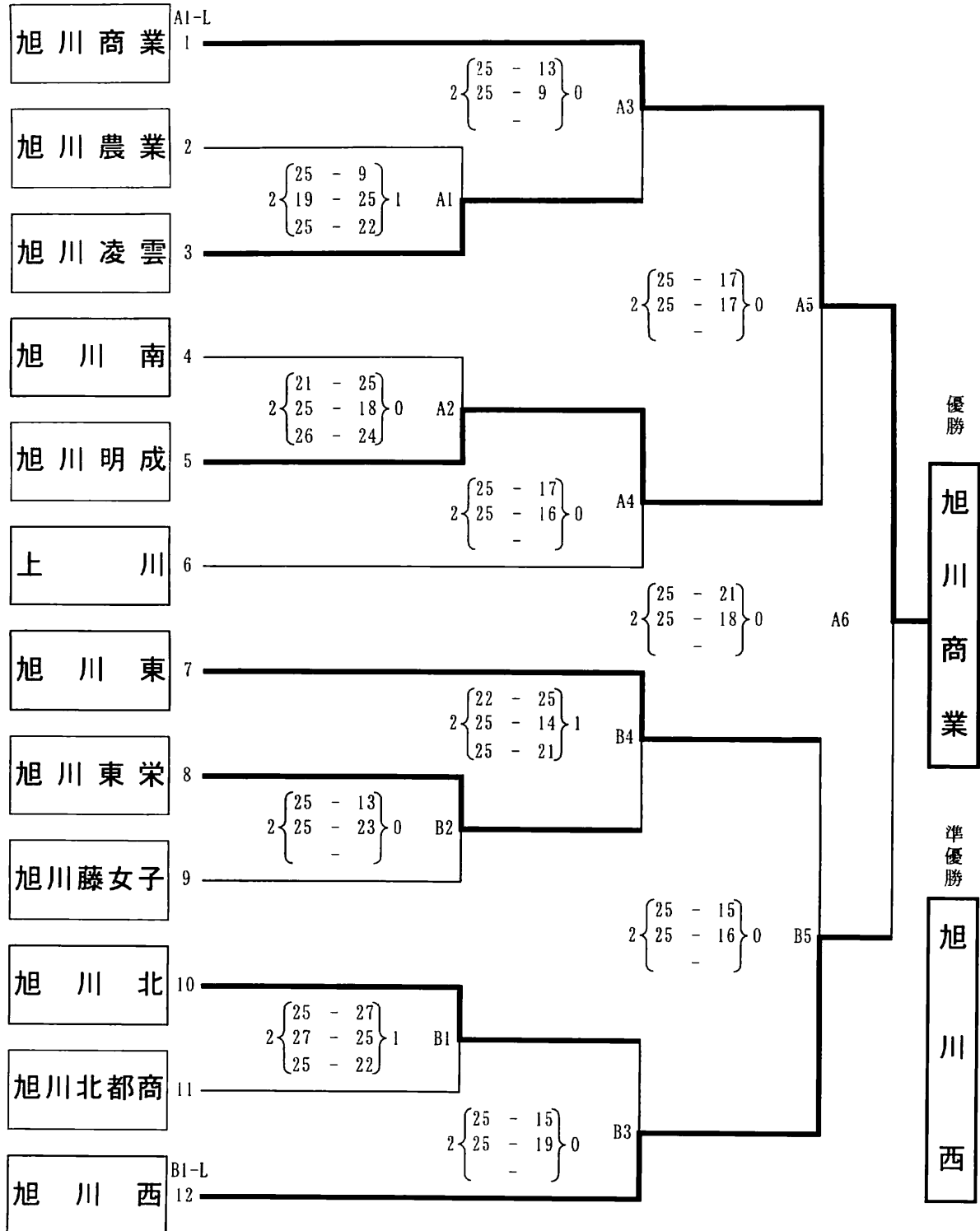
平成17年度 モルテン杯争奪高校バレーボール大会 〈男子〉

期 日 : 平成17年7月31日 (日)
 会 場 : 旭川工業高等学校体育館
 開 場 : 8:00
 開 会 式 : 8:30
 試 合 開 始 : 9:00



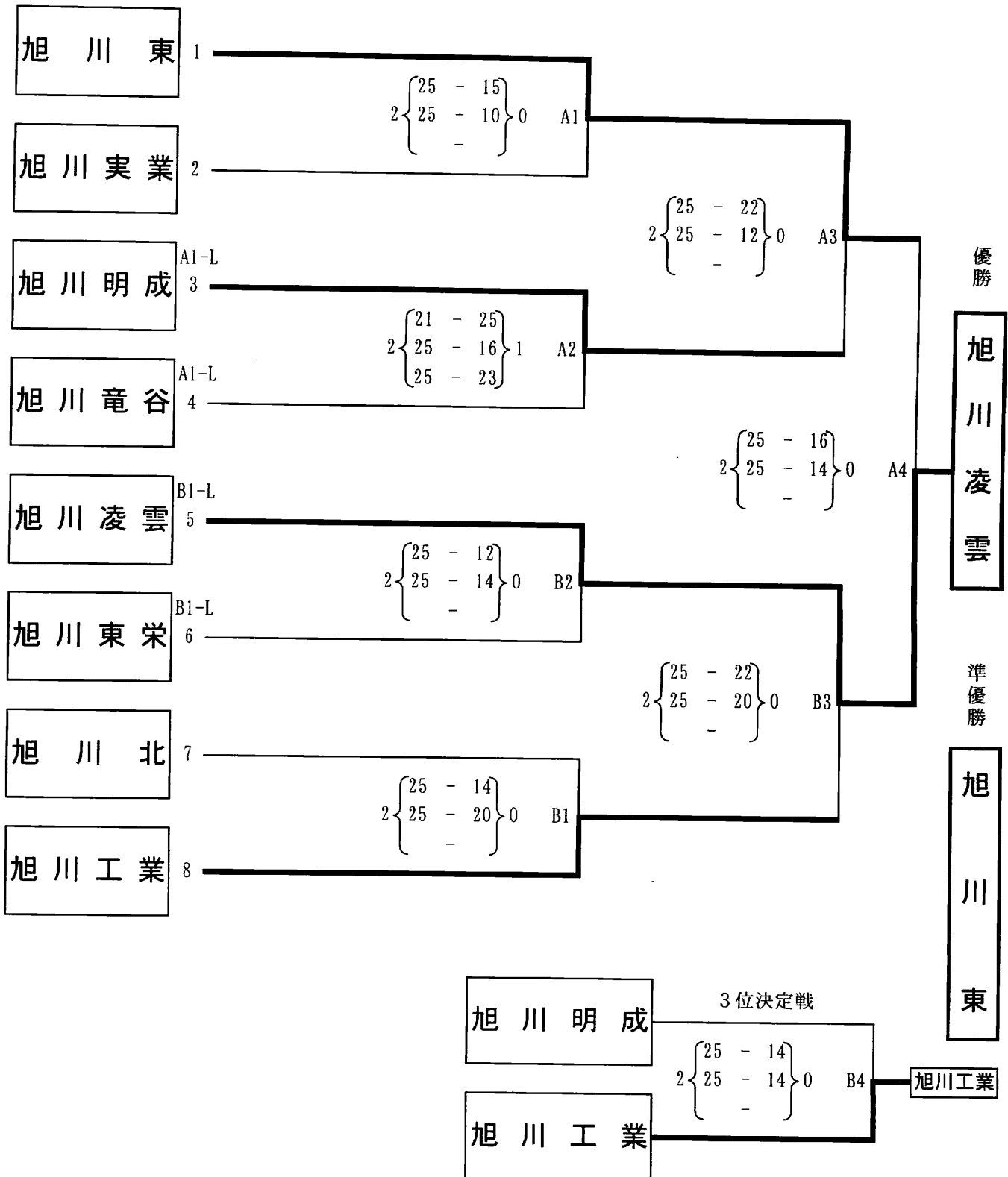
平成17年度 モルテン杯争奪高校バレーボール大会 〈女子〉

期 日 : 平成17年7月31日(日)
 会 場 : 旭川明成高等学校体育館
 開 場 : 8:00
 開 会 式 : 8:30
 試 合 開 始 : 9:00



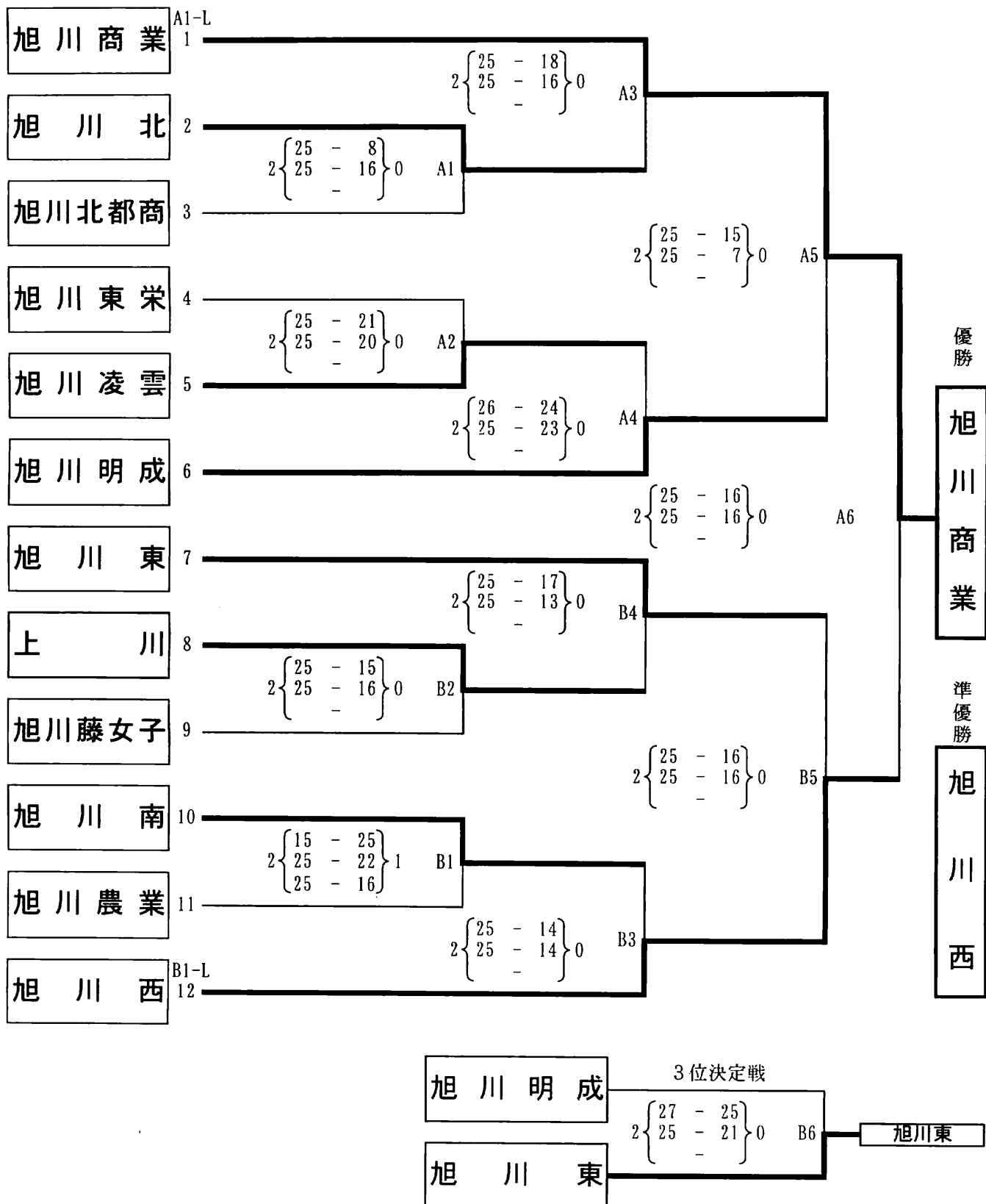
平成17年度 ミカサ杯争奪高校バレーボール大会 〈男子〉

期 日 : 平成17年8月28日 (日)
 会 場 : 旭川凌雲高等学校体育館
 開 場 : 8:00
 開 会 式 : 8:30
 試 合 開 始 : 9:00



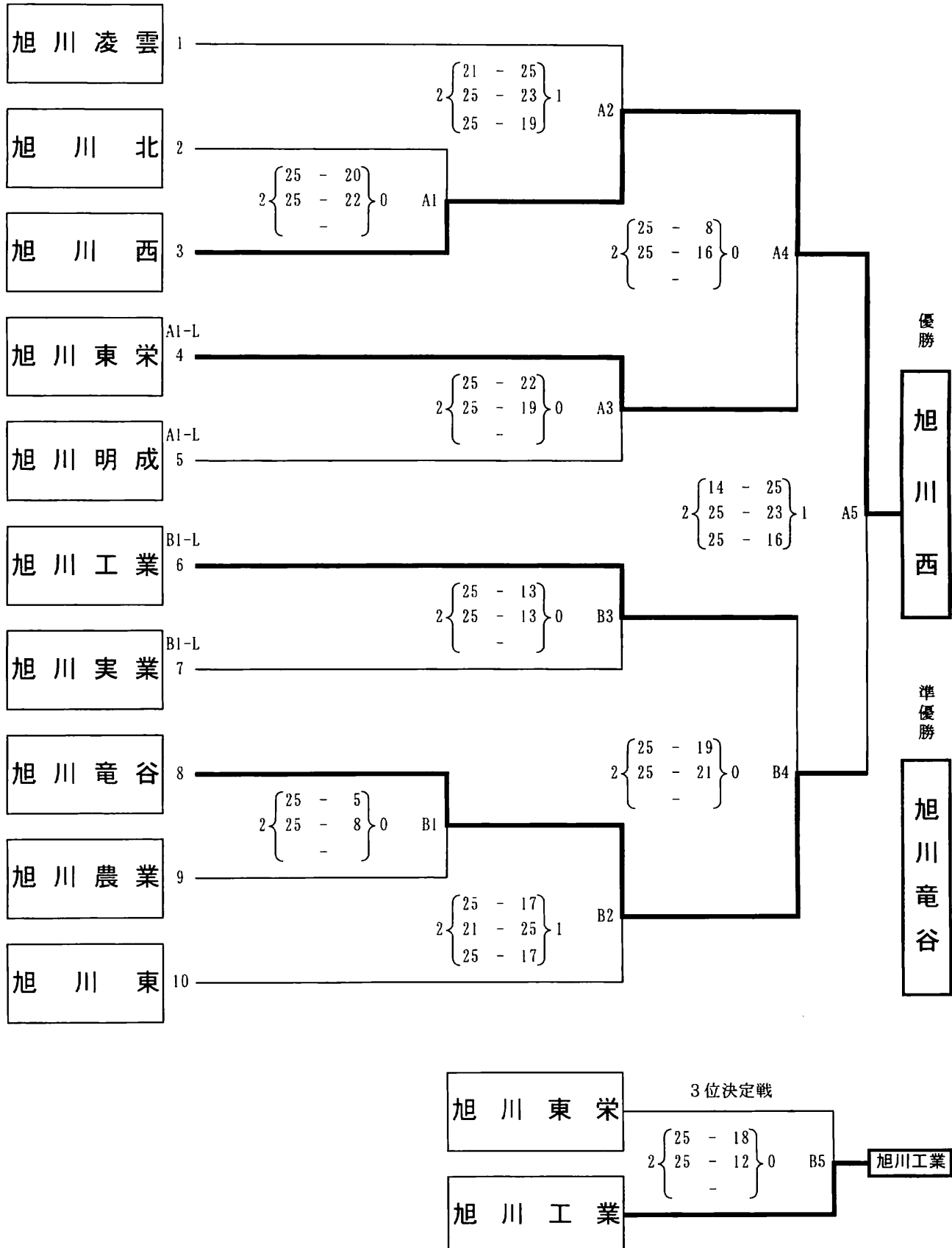
平成17年度 ミカサ杯争奪高校バレーボール大会 〈女子〉

期 日 : 平成17年8月28日 (日)
 会 場 : 旭川南高等学校体育館
 開 場 : 8:00
 開 会 式 : 8:30
 試 合 開 始 : 9:00



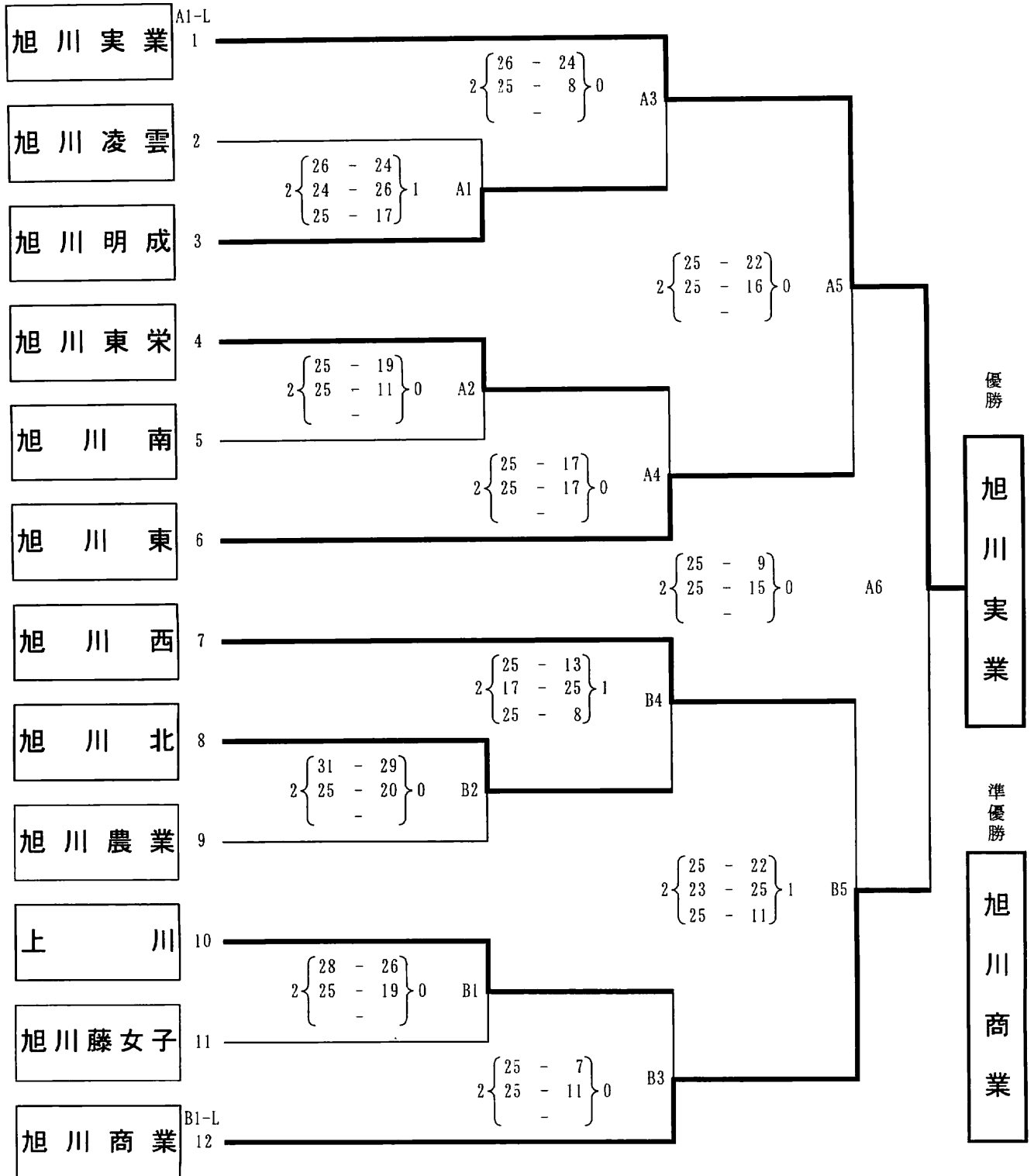
第1回 北海道高等学校バレーボール新人大会 旭川地区予選会 <男子>

期 日 : 平成17年11月20日(日)
 会 場 : 旭川北高等学校体育館
 開 場 : 8:00
 開 会 式 : 8:30
 試 合 開 始 : 9:00



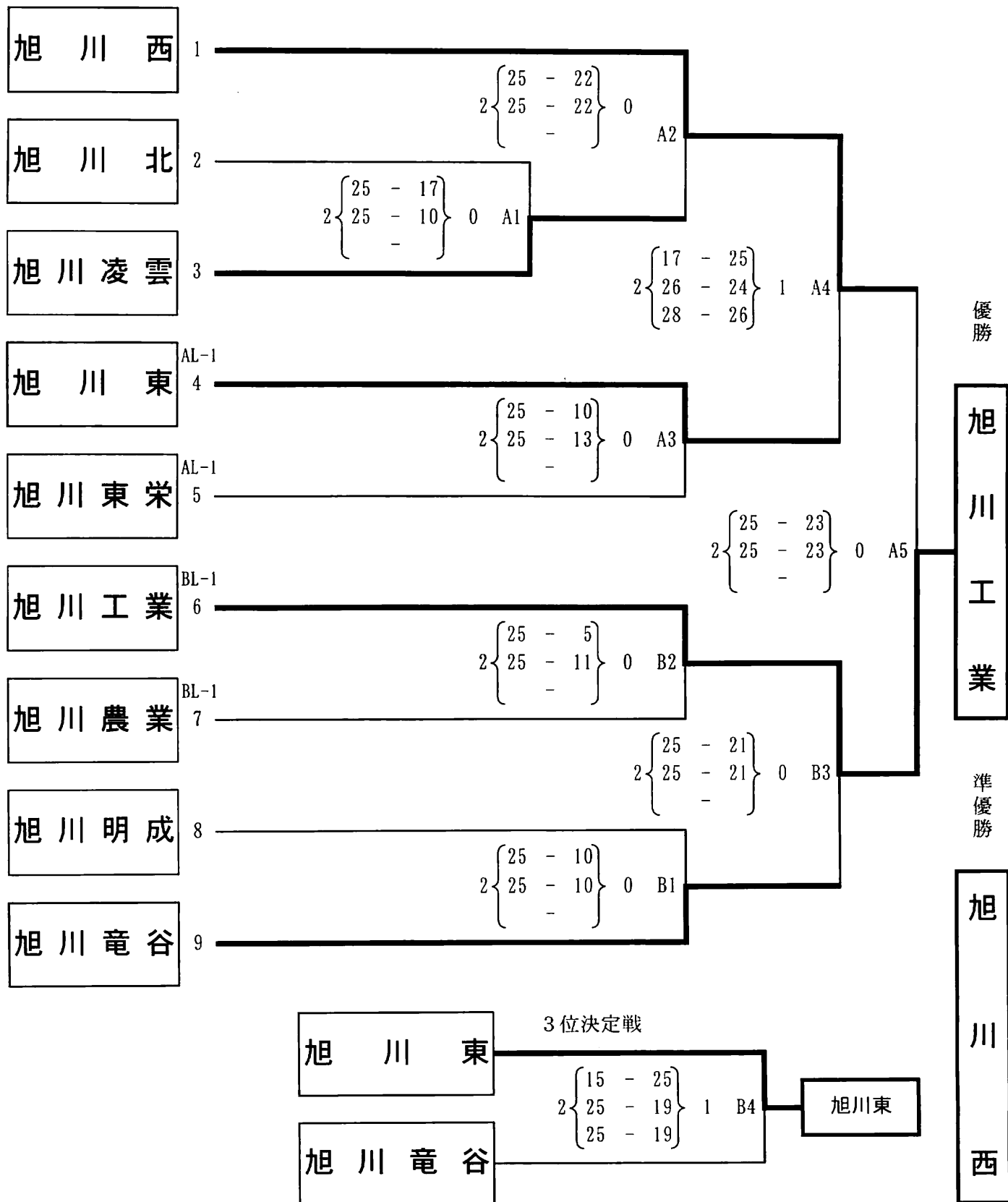
第1回 北海道高等学校バレーボール新人大会 旭川地区予選会 〈女子〉

期 日 : 平成17年11月20日(日)
 会 場 : 旭川北都商業高等学校体育館
 開 場 : 8:00
 開 会 式 : 8:30
 試 合 開 始 : 9:00



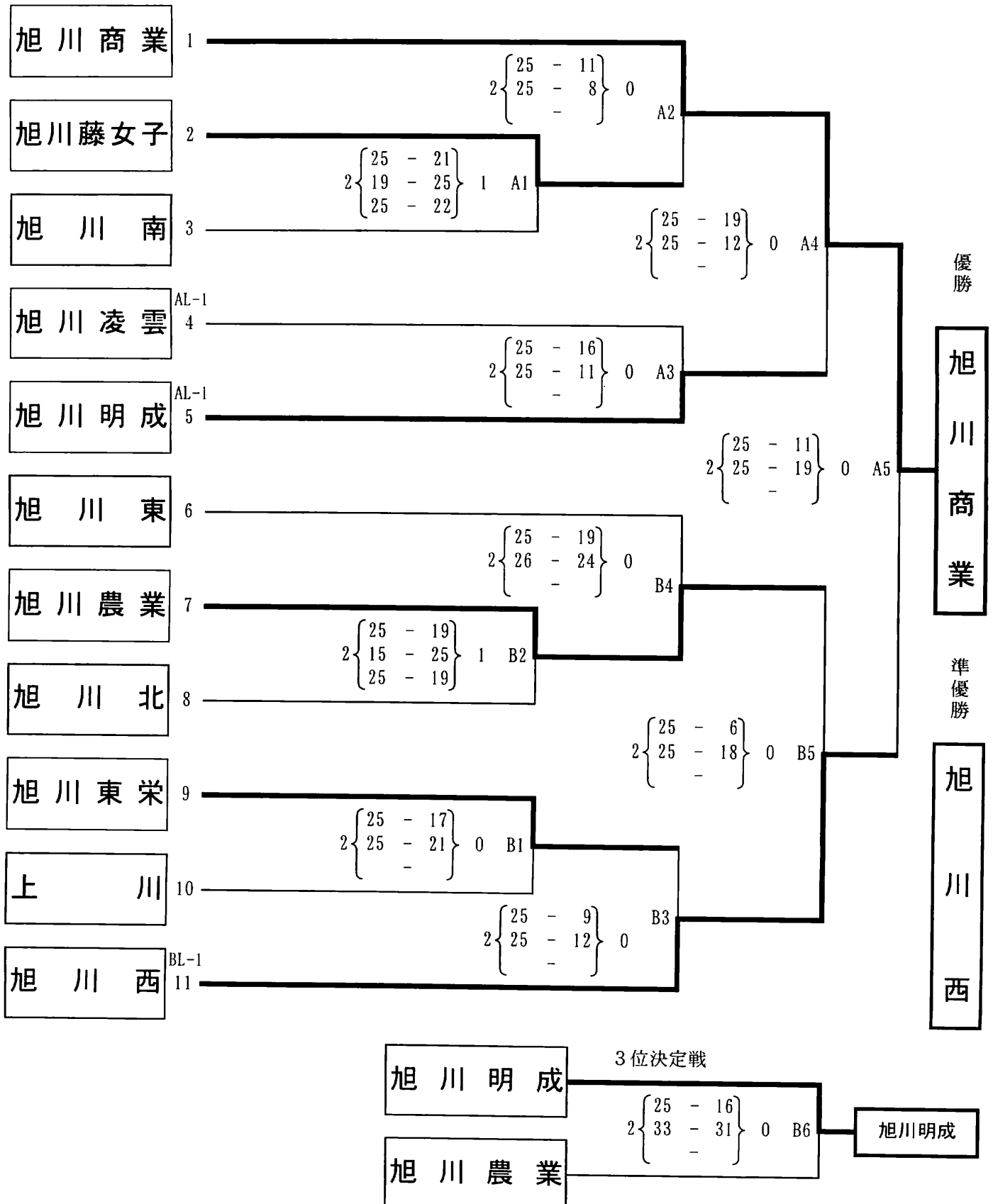
平成17年度 旭川協会長杯争奪高校バレーボール大会 〈男子〉

期 日 : 平成17年12月18日 (日)
 会 場 : 旭川西高等学校体育館
 開 場 : 8:00
 開 会 式 : 8:30
 試 合 開 始 : 9:00



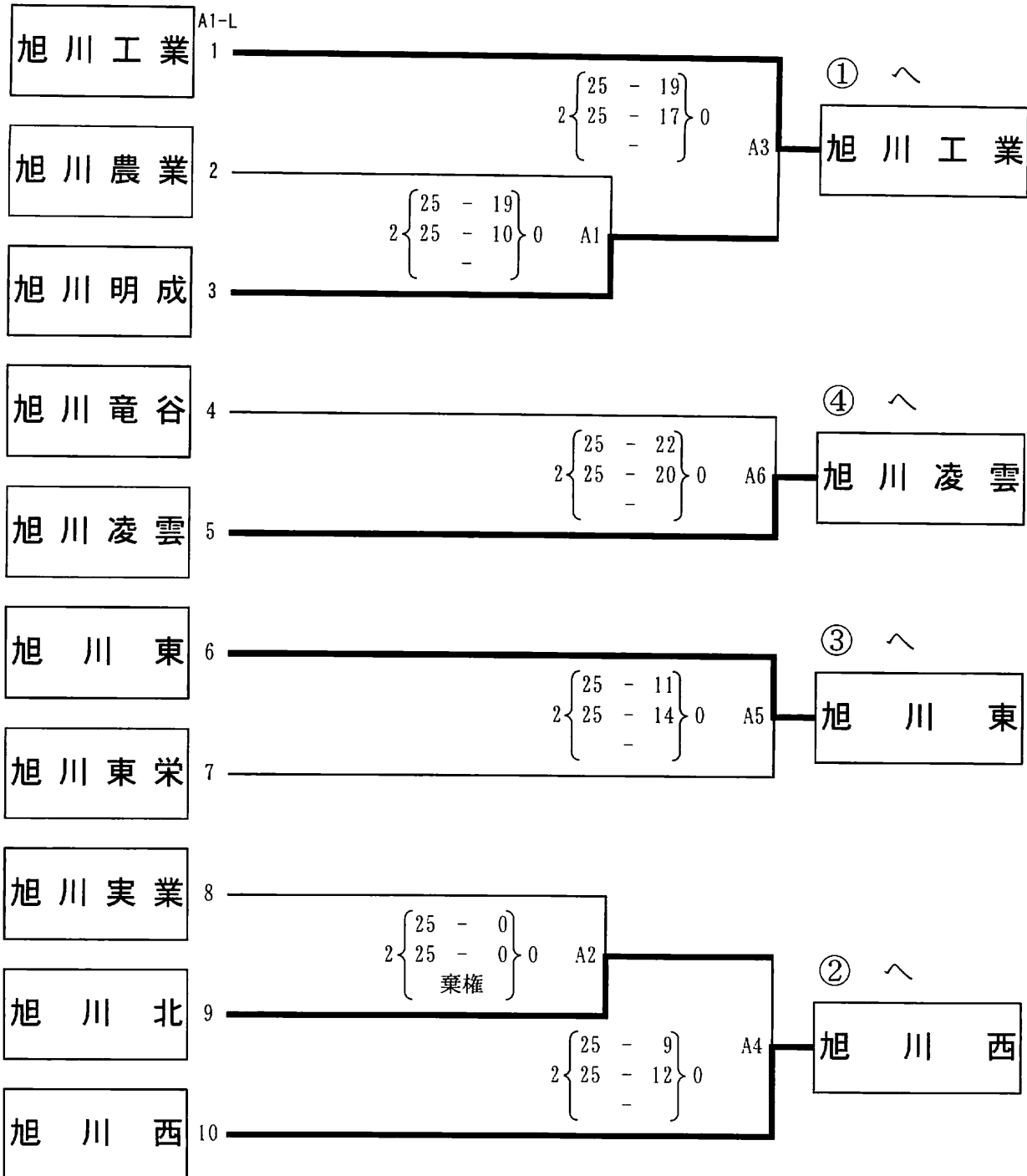
平成17年度 旭川協会長杯争奪高校バレーボール大会 〈女子〉

期 日 : 平成17年12月18日 (日)
 会 場 : 旭川南高等学校体育館
 開 場 : 8:00
 開 会 式 : 8:30
 試 合 開 始 : 9:00



第37回 全国高等学校選抜優勝大会北海道予選会旭川地区予選 〈男子〉

第1日目： 平成18年1月14日(土)
 会場： 旭川東栄高等学校体育館
 開場： 8:00
 開会式： 8:30
 試合開始： 9:00



第37回 全国高等学校選抜優勝大会北海道予選会旭川地区予選 〈男子〉

第2日目 : 平成18年1月15日(日)
 会場 : 旭川市総合体育館
 開場 : 8:00
 試合開始 : 9:00

チーム名	① 旭川工業	② 旭川西	③ 旭川東	④ 旭川凌雲	勝敗	順位
① 旭川工業	○	○	○	○	3-0	1
② 旭川西	×	○	×	○	1-2	3
③ 旭川東	×	○	○	×	1-2	4
④ 旭川凌雲	×	×	○	○	1-2	2

2位、3位は得点率、3位、4位はセット率による

A 1
 旭川工業 2 $\begin{cases} 25 - 23 \\ 23 - 25 \\ 25 - 17 \end{cases}$ 1 旭川凌雲

B 1
 旭川東 2 $\begin{cases} 22 - 25 \\ 25 - 21 \\ 25 - 23 \end{cases}$ 1 旭川西

A 3
 旭川工業 2 $\begin{cases} 25 - 21 \\ 25 - 21 \\ - \end{cases}$ 0 旭川東

B 3
 旭川西 2 $\begin{cases} 19 - 25 \\ 25 - 22 \\ 25 - 22 \end{cases}$ 1 旭川凌雲

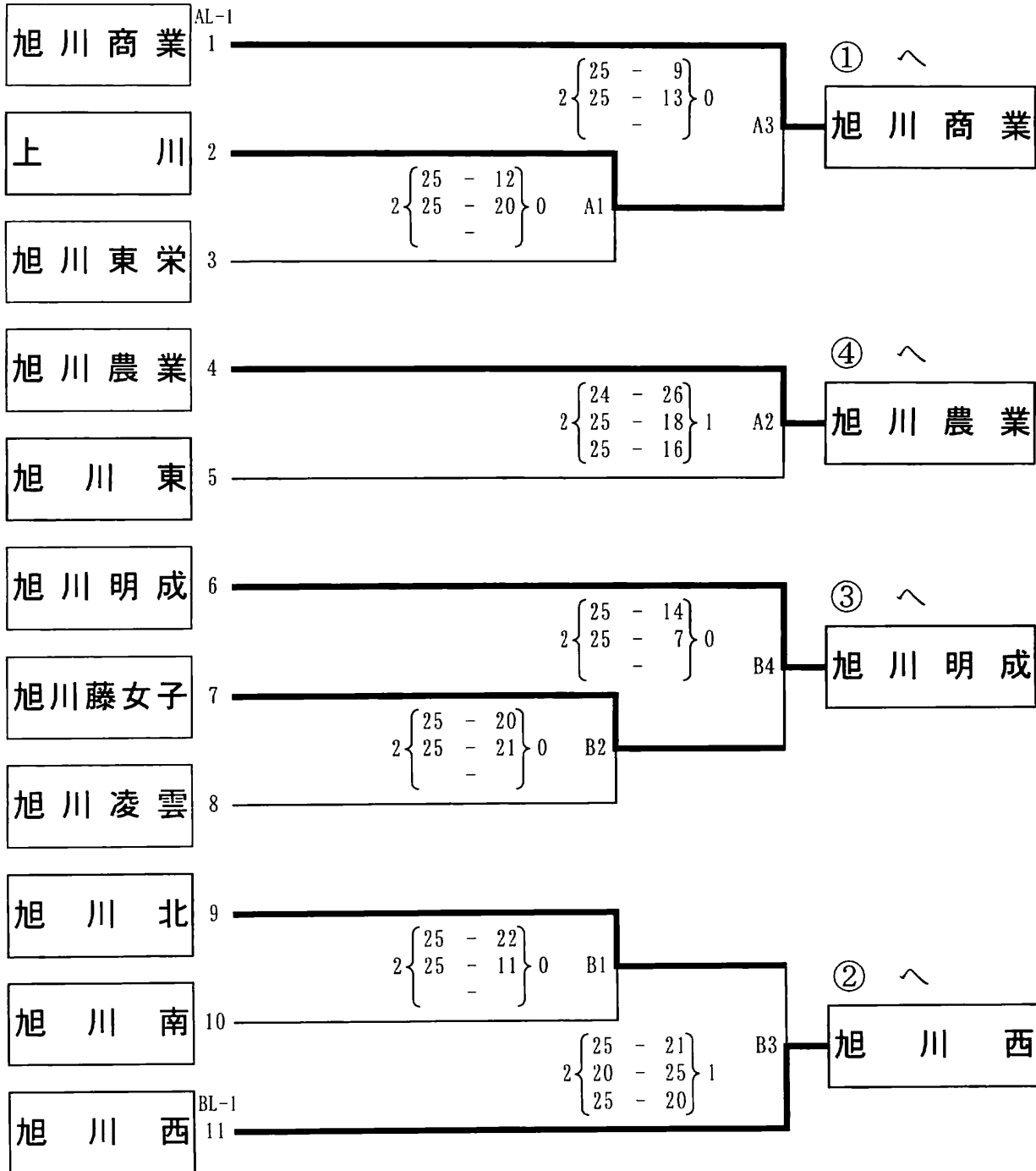
A 5
 旭川工業 2 $\begin{cases} 25 - 9 \\ 20 - 25 \\ 25 - 22 \end{cases}$ 1 旭川西

B 5
 旭川凌雲 2 $\begin{cases} 25 - 11 \\ 19 - 25 \\ 25 - 20 \end{cases}$ 1 旭川東

第1代表	旭川工業 高等学校
第2代表	旭川凌雲 高等学校
第3代表	旭川西 高等学校

第37回 全国高等学校選抜優勝大会北北海道予選会旭川地区予選 <女子>

第1日目： 平成18年1月14日(土)
 会場： 旭川明成高等学校体育館
 開場： 9:00
 開会式： 9:30
 試合開始： 10:00



第37回 全国高等学校選抜優勝大会北北海道予選会旭川地区予選 〈女子〉

第2日目 : 平成18年1月15日(日)
 会場 : 旭川市総合体育館
 開場 : 8:00
 試合開始 : 9:00

チーム名	① 旭川商業	② 旭川西	③ 旭川明成	④ 旭川農業	勝敗	順位
① 旭川商業		○ 2 { 25 - 10 / 25 - 13 } 0	○ 2 { 25 - 14 / 25 - 11 } 0	○ 2 { 25 - 14 / 25 - 9 } 0	3-0	1
② 旭川西	× 0 { 10 - 25 / 13 - 25 } 2		○ 2 { 20 - 25 / 25 - 23 / 25 - 18 } 1	○ 2 { 25 - 13 / 25 - 19 } 0	2-1	2
③ 旭川明成	× 0 { 14 - 25 / 11 - 25 } 2	× 1 { 25 - 20 / 23 - 25 / 18 - 25 } 2		○ 2 { 25 - 22 / 31 - 29 } 0	1-2	3
④ 旭川農業	× 0 { 14 - 25 / 9 - 25 } 2	× 0 { 13 - 25 / 19 - 25 } 2	× 0 { 22 - 25 / 29 - 31 } 2		0-3	4

A 2
 旭川商業 2 { ① - ④ / 25 - 14 / 25 - 9 } 0 旭川農業

B 2
 旭川西 2 { ② - ③ / 20 - 25 / 25 - 23 / 25 - 18 } 1 旭川明成

A 4
 旭川商業 2 { ① - ③ / 25 - 14 / 25 - 11 } 0 旭川明成

B 4
 旭川西 2 { ② - ④ / 25 - 13 / 25 - 19 } 0 旭川農業

A 6
 旭川商業 2 { ① - ② / 25 - 10 / 25 - 13 } 0 旭川西

B 6
 旭川明成 2 { ③ - ④ / 25 - 22 / 31 - 29 } 0 旭川農業

推薦	旭川実業 高等学校
第1代表	旭川商業 高等学校
第2代表	旭川西 高等学校
第3代表	旭川明成 高等学校
第4代表	旭川農業 高等学校

高体連全道大会に参加して

北海道旭川工業高等学校



主将 美馬 智宏

旭川工業高校は攻撃力が高く、両エースを中心としたオープンバレーが主です。自ポジション経験者は2名、他はチーム上別のポジションをしたり、高校からバレーをやり始めた人達です。

全道大会では函館東に2-1で勝ち、札幌藻岩に2-0で負けてしまいました。全道に出てきたチームはプレー以前に礼儀正しく行動も素早く、ボールは全て手で扱っていました。強いチームの共通点は礼儀正しいことだと思います。

北海道旭川西高等学校



主将 佐藤 弘也

「平成17年度全国高等学校総合体育大会 2005千葉きらめき総体」北海道代表として出場。

2月の選抜北海道大会では準優勝という結果に終わり全国出場を逃しました。そこから高体連に向けて猛練習が始まりました。初めは全道ベスト4が目標でしたが、大会直前には選手の気持ちが高まり、いつしか全国という目標に変わっていました。

大会は初戦から優勝候補と当たり、苦しい戦いとなりましたが、一戦一戦をこなすうちにチームが強くなっていくように感じました。そして全国大会を決める準決勝。この試合でチームは一つになりました。一人一人ではかなわなくても、チームになると、ものすごい力を発揮しました。決勝で敗れたものの、西高27年ぶりの全国大会出場を果たしました。また、北北海道の高校が全国大会に出場するのは19年ぶりのことです。

全国大会では出場チームの中で2番目に背の低いチームでした。しかしそんな中でも自分達のバレーをできたという自負があります。先輩達の築い

てきた伝統ある西高のバレーを全国の舞台上で発揮できたことを誇りに思います。全国出場を決めるまでに陰で支え、そして応援してくれた多くの関係者の皆さんに心から感謝します。

旭川実業高等学校



主将 鹿角 綾

私達は今年も優勝する事を目指して日々懸命に練習に取り組んできました。でも結果は出せませんでした。先生やみんなを全国に連れて行けなかった事、親達の泣く顔が本当につらかったです。

三年間の高校生活に大きな心残りができてしまいました。本当にくやしく、勝負の怖さを強く思い知らされた大会となりました。後輩達にはこんな思いはさせたくないです。来年は絶対に優勝して勝てなかった三年生の分までいい思いをしてほしいです。

北海道旭川商業高等学校



主将 中易 いずみ

3年生にとって最後の高体連、全国大会をめざしチーム一丸となり取り組んだ。5月の連休には、道外遠征をし全国チームに胸を借り戦力アップを図った。予選グループを終え、決勝トーナメント1回戦帯広大谷、出だしはセンター黒田のブロックが冴え好調にスタートしたが、2セット目を落とし3セット目25-22でどうにか取り、ベスト4を懸け札幌大谷と対戦した。練習ゲームではセットを取ることもあり勝つチャンスもあったが、相手の多彩な攻撃と守りに阻まれ、力及ばず2対0のストレート負けでベスト8で終わった。戦力的には充分全国を狙えるチームではあったが、ライト後藤(165㌢)の疲労骨折で2ヶ月の休養があり、復帰が遅れるなど万全の体制で臨めなかったことが痛かった。

男子 優秀選手



美馬 智宏

旭川工業高等学校
身長 179㌢

旭川市立大有小学校
旭川市立北門中学校

「大友 俊彰 監督評」

『パワフルなスパイクでチームを引っ張る主砲。キャプテンとしても明るい性格で、後輩とも壁を作らず、チーム全体を良くまとめてくれた。エースとして三年間頑張ってくれた選手です。』

四月朔日 大地



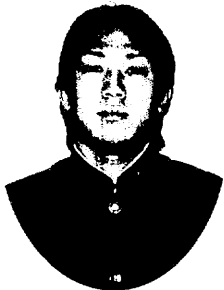
旭川工業高等学校
身長 178㌢

旭川市立神楽岡小学校
旭川市立神楽中学校

「大友 俊彰 監督評」

『チーム内で唯一バレーを知っているといえる選手である。スパイクでは相手を翻弄するテクニックを持ち、レシーブでは相手のスパイク、カットを上げ安定したレシーブをした。攻守に渡り全道でも十分通用する選手である。』

上井 勇輝

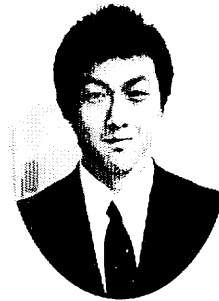


旭川工業高等学校
身長 181㌢

旭川市立知新小学校
旭川市立常盤中学校

「大友 俊彰 監督評」

『持ち前の身体能力を生かし、攻守共に大活躍してくれた。上井のブロックは守備ではなく攻撃と言える。試合ではブロック、スパイクでチームに勢いを持ってきてくれた。センターとしては全道でもトップクラスの選手です。』



佐藤 弘也

(全道優秀選手賞)

北海道旭川西高等学校
身長 173㌢

旭川市立西神楽小学校
旭川市立西神楽中学校

「今 裕 監督評」

『1年の夏合宿、か細い小さな体ながら次期キャプテンを決定づけられた唯一の選手。静かな闘志、ピンチにも動じない堅実なトスワークは全道1・2のセッターであった。チームの信頼も厚く、どんな状況下でも片時も私から離れることはなかった。この選手なくして「全国総体」はなかった。』

中田 桂太郎

(全道優秀選手賞)



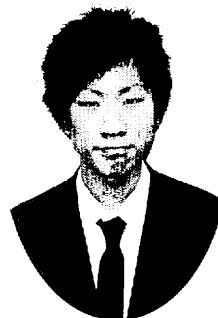
北海道旭川西高等学校
身長 184㌢

旭川市立青雲小学校
旭川市立聖園中学校

「今 裕 監督評」

『幾度の敗戦から、勝負強さを身につけてきた。「北海道のエースになれ!!」。あらゆるスキルをマスターし、前例のないネット上2 m のバックアタック。超インナークロスの移動ライト攻撃でチームを全国へと牽引した。以後「北海道のエース」として「日中韓国際大会」「岡山国体」と活躍した。持ち前の「素直さ」が自らを成長させた選手であった。大学最高峰での一層の活躍を期待する。』

矢野 雅彦



旭川実業高等学校
身長 169㌢

旭川市立西神楽小学校
旭川市立西神楽中学校

「荒井 清 監督評」

『瞬発力、敏捷性に富み冷静かつ堅実、攻守に隙のない安定感のあるプレーでライトエースとして活躍。ここ一番での粘りが強く、チームの信頼度も高い。誠実、文武に常に向上心を持ち励む努力家。』
(チーム主将)

蓮 井 竜

旭川龍谷高等学校
身長 176㌢

旭川市立大有小学校
旭川市立北門中学校

「貝津 肇 監督評」



『キャプテンとして、本気になってバレーをやりチームをよくまとめ自分もベストのバレー生活だったと思います。賞をいただいた後、家族皆して喜んでいる姿をみて、本当によかったと思っております。』

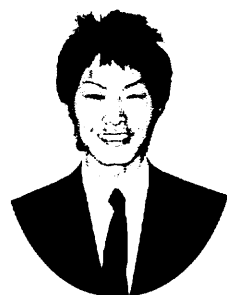
石 田 祐 太

(全道優秀選手賞)

北海道旭川西高等学校
身長 174㌢

旭川市立西神楽小学校
旭川市立西神楽中学校

「今 裕 監督評」



『厳しい練習に耐え、全道直前に来てようやくマルチ(スーパーサブ的)プレーヤーとして開眼してくれた。あらゆるスキルの向上が、チームの目指す戦法を可能にし、戦力アップに繋がった。常に強気のプレーと仲間への指示の声でチームに勇気を与え続けた。』

曾 根 勝 斗

(全道優秀選手賞)

北海道旭川西高等学校
身長 176㌢

旭川市立新町小学校
旭川市立聖園中学校

「今 裕 監督評」



『全道までの数ヶ月、猛烈な指導に耐えた選手でした。どれほど辛く悔しい思いを重ねながら努力したことだろう。快活な性格で、沈みかけたチームを何度も救い、彼のブロック・サーブで全国を決めたと言っても過言ではない。先輩・後輩にも好かれる心の優しい選手だが、「いざ勝負」の時は目の色が変わった。』

女子 優秀選手

鹿角 綾

(全道優秀選手賞)



旭川実業高等学校
身長 179㌢

大野町立大野小学校
大野町立大野中学校

「出倉 論 監督評」

『最上級生になってからポジション変更して、チームのエーススパイカーへと成長してくれた。又、主将として下級生への配慮など、プレー以外にもチームの柱となって活躍してくれた。』

大塚 理恵子



旭川実業高等学校
身長 170㌢

江別市立江別中央小学校
江別市立江別中央中学校

「出倉 論 監督評」

『低身長ながら跳躍力を活かし、スパイク、ジャンプサーブなど攻撃面でチームの得点源となる活躍をした。黙々と練習に取り組む事の大切さをチーム全体に波及させる役割を担ってくれた。』

上浦 真理



旭川実業高等学校
身長 159㌢

札幌市立福住小学校
札幌市立羊丘中学校

「出倉 論 監督評」

『女子選手の中では、際だって豊富な運動量を有し、リベロプレーヤーとしてチームの勝利に貢献した。日頃の練習から必死にボールを追う姿勢は、チーム全体の活性化を促進させた。』

中易 いずみ



北海道旭川商業高等学校
身長 162㌢

旭川市立末広北小学校
旭川市立広陵中学校

「本山 功 監督評」

『小中高とセッターとして活躍、2年の秋からキャプテンとしてチームを引っ張り、北海道選抜選手にも選ばれる。仲間からの信頼も厚く、どんなときでも強気でプレーし、サーブ力に優れ多彩な攻撃でチームに貢献した。』

白川 琴 弥



北海道旭川商業高等学校
身長 172㌢

旭川市立春光小学校
旭川市立啓北中学校

「本山 功 監督評」

『1年の秋から、センターレギュラーとして活躍、どんな時も明るく仲間に声を掛けチームを引っ張る。攻撃ではレフトからのオープン、センターからのAクイックや難しいBクイックなどの攻撃でチームに貢献した。』

若杉 由香莉



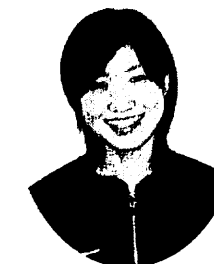
北海道旭川西高等学校
身長 156㌢

旭川市立緑新小学校
旭川市立緑が丘中学校

「松本 秀樹 監督評」

『入部当初からレシーブだけは誰にも引けを取らず、リベロで育てようと思ったが身長150㌢台の選手がコート内に13人の入部、それで全員退部命令事件である。結果6名の部員が再入部。ボールに対する感覚の良いところからセッターとして育てる。他の部員達は中学時代全員がチームキャプテンの経験者であったが、セッターとしてキャプテンとして3年まで頑張らせる。昨年の会長杯では初優勝し、3年の高体連では残念ながら3位。しかしチームワーク、レシーブ、セッター中心のボールなぎで他のチームには負けない西高バレーの重要な選手に成長する。』

石内 友 美



北海道旭川東高等学校
身長 162㌢

剣淵町立剣淵小学校
旭川市立光陽中学校

「穂積 哲哉 監督評」

『細い体格に似合わず、類い希なジャンプ力で強打を放つエースである。キャプテンとしての責任感も強く、3年間一人も退部者を出さずに最高のチームワークを築き上げた。トモのバレーに対する姿勢は、後輩達が引き継いでいます。ありがとうトモ。』

全国高等学校総合体育大会 千葉きらめき総体に参加して

北海道旭川西高等学校

全国大会戦績

【男子予選グループ戦】

旭川西	0	14-25	2	市立尼崎
		21-25		

【敗者復活戦】

旭川西	0	23-25	2	市立船橋
		10-25		



第58回 全日本バレーボール高等学校男子選手権大会 2005 8/1(月)~5(日) 千葉県 旭川西高等学校

3年 曾根 勝斗 (センター)

北海道大会優秀選手
私は千葉きらめき総体に参加して全国のバレーのレベルを肌で感じて色々学ぶ事ができ、参加できたことに自信を持ってました。今後はこの大会やバレーボールを通して学べた事を生かして頑張りたいと思います。

3年 石田 祐太 (ライト・サブセッター)

北海道大会優秀選手
高校生活の最大の目標であったインターハイに参加できてとても嬉しかった。あの舞台でプレーするという経験を今後の人生に生かしていきたいと思う。3年間の練習がインターハイ出場という結果になって本当に良かった。

3年 岡本 貴史 (リベロ・第1リベロ)

旭川西高はレギュラーの半分が初心者で、身長も高くない方でしたが、インターハイへ出場できました。絶対に勝ってやるという気持ちを持って練習に励めば、必ず結果は出てくると思います。

2年 森 亮太 (レフト)

大変貴重な体験をすることができ、本当に嬉しく思っています。全国大会を通して様々な事を学び、色々なものを吸収し、持ち帰ってきたので、これからは向け、前向きな自信として大いに生かしていきたいと思っています。

2年 古川 雅貴

今回、千葉きらめき総体に出場してみて、全国大会のスケールの大きさに驚かされました。でも、この全国大会に出場できたことで、自分に自信が持てるようになりました。全国大会に出場できて本当に良かったです。

2年 下村 京平

全国大会という大舞台に立つことができ、本当に嬉しかったと同時に、とても良い経験をさせていただきました。このすばらしい経験を生かし、これからも頑張っていきたいと思っています。

2年 伊林 拓朗

選抜大会で叶わなかった全国大会出場という目標を達成するために高体連ではそれまで今先生に教わってきた全てを出し、全国への切符を手に入れました。全国で学んだ事をこれからしっかりと生かしていきたいと思っています。

主将 3年 佐藤 弘也 (セッター)

旭川支部大会優秀選手
北海道大会優秀選手

バレーを通して多くの経験をしたし、多くの事を学べたと思います。その中で全国出場できたことは自分にとって大きな自信となりました。これからはその学んだことを生かして将来に向けて頑張りたいと思います。

3年 中田 桂太郎 (センターエース)

旭川支部大会優秀選手
北海道大会優秀選手

私は、全国で勝利することを目標にバレーに取り組んできました。念願の全国の舞台では、勝利を目前にして負けてしまいましたが、勝ち負け以上に大きな経験ができました。今後も全国での勝利を目標に努力します。

1年 岩崎 誠

今回の高校総体に参加できたことはこれからバレーボールを続けていく僕にとっては、とても価値のある経験でした。この経験で感じ取った事一つ一つを忘れずに、今後にかかしていきたいです。

1年 遠藤 行

全国大会では自分達は北海道の代表だという意識をしっかりと持ち戦うことが出来ました。やはり全国には凄い人達が沢山いて、この全国大会出場によりプレーや気持ちの面で多くのことを学ぶことが出来た大会でした。

1年 田村 元紀 (レフト)

自分は3年生に頼ってばかりでした。3年生に迷惑をかけてしまいました。全国という大きな舞台に立てたことを本当に大事にして今後のプレイにつなげたいです。今度は自分が中心となり全国でプレイしたいです。

1年 中村 弘毅

千葉きらめき総体で僕は、技術以前にバレーをプレイする者としての心構えを学びました。その心構えを胸に刻んでこんせんせいについて行き、選手としてだけではなく人間としても大きく成長できるように努力を重ねたいです。

1年 松坂 一樹 (リベロ・第2リベロ)

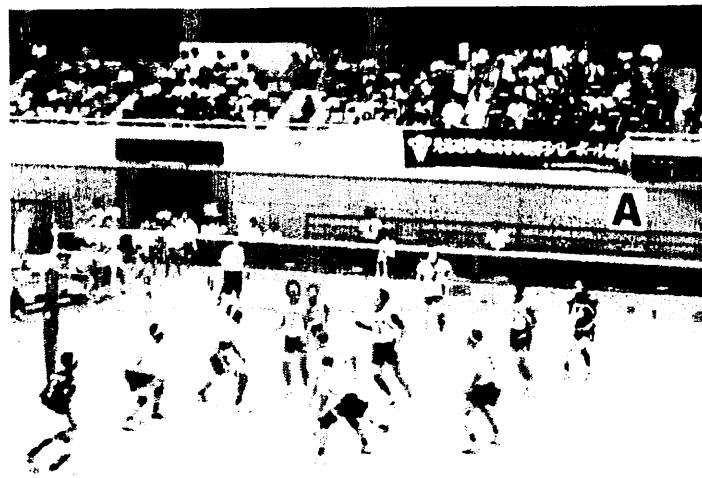
全国大会はどこを見回してもレベルの高い高校ばかりでした。全国という大きな舞台での緊張感、会場の雰囲気はいままでに感じたことがないくらい心地よいものでした。この感覚を忘れずに努力していきたいです。

1年 真鍋 典子 (マネージャー)

私は全国大会に出場できたことは一生忘れない思い出になると思う。こんな素晴らしい夢を叶えてくれた先生と選手達に共に部活ができて本当に嬉しく思う。これからもみんなと一緒に頑張っていきたい。

1年 木下 奈々 (マネージャー)

私のこの夏の体験は一生心に残る素晴らしいものでした。私自身小・中学校とバレー部に所属していた事もあり、全国大会出場という夢のような出来事に携わることができた事を誇りに思い、今後にかかしていきたいと思えます。



第60回 岡山国体に参加して (北海道選抜代表選手)



中 田 桂太郎

旭川西高等学校
身長 184㌢

旭川市立青雲小学校
旭川市立聖園中学校

『私は北海道選抜チームに選んでいただき、日中韓ジュニア交流競技会続き、岡山国体に出場しました。今年度の少年男子バレーボール競技はミニ国体を勝ち抜いた10チームによる大会でした。』

一回戦は宮城県で、春高バレー全国2位の東北高校の単独チームとの試合でした。個々の能力が目立つ北海道に対し、宮城県は組織力の強いブロックやレシーブの良いチームでした。試合はフルセットまでもつれ込み、最後は15-12という形で負けてしまいました。

続く5位、7位決定戦では大阪府との試合でした。大阪の確実なレシーブからの速いコンビバレーで、私達のブロックは振り回され、大阪にはストレートで敗れました。7位という結果でしたが、今後につながるような良い経験ができたと思います。』



鹿 角 綾

旭川実業高等学校
身長 179㌢

大野町立大野小学校
大野町立大野中学校

『今年の国体から完全選抜制になり他の高校の仲間とチームを組むことになりました。短い時間の中でしたが、常に会話をするのを心がけ全員が同じ気持ちで目標に向かって練習に取り組んできました。負けてしまった時は本当にくやしく、なにもできなかったことにとっても後悔しました。でも高校最後の大会となったこの国体は結果は残せなかったけれど、たくさんの仲間・経験・思い出を与えてくれました。』

高体連全道大会で負けて目標が無くなったときにまた頑張ろうと思えることができたのも、大学でまた本格的にバレーをやってみようと思えたのも、この国体のおかげでした。今ではあきらめないで本当に良かったと思っています。この選抜で出会った仲間や教わったことはこれからもずっと大事にしていきたいです。

最後に先生方、本当にありがとうございました。



工 藤 公 華

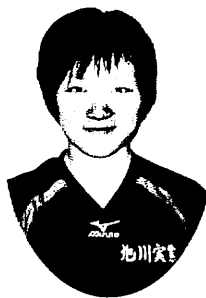
旭川実業高等学校
身長 173㌢

札幌市立幌西小学校
札幌市立伏見中学校

『私が岡山国体に参加して一番感じたことは、仲間の絆が深まったということだと思います。今年から北海道選抜という形で四つのチームの人達が入った一つのチームで国体に向かって頑張ってきました。』

今までライバルだった人達と同じチームになってバレーをすることは、初めはスムーズに練習とかも進まなかったり考え方もチームごとで違ったりとチームが一つになっていなかったと思います。仲間なのに言いたい事も言い合えていなかったけど、合宿を重ねる度に本当の一つのチームらしくなっていくのが自分の中でも実感できました。

やはり違うチームだけど目標はみんな同じだし勝ちたいという気持ちは誰もが強かったからチームは一つになれたと思います。結果、負けてしまい悔しかったけれど北海道選抜の一員になり、この仲間達とバレーができたことは本当に良かったです。』



大 塚 理恵子

旭川実業高等学校
身長 170㌢

江別市立江別中央小学校
江別市立江別中央中学校

『私は今まで北海道で一番になりたいと思ってバレーボールを続けてきたので、北海道選抜に入り国民体育大会に出場できたことはとても嬉しかったです。北海道選抜では他のチームで今までライバルだった選手とチームを組むということで、いろいろ考えたこともありましたが、とても楽しく練習や試合をすることができました。』

本番では力を発揮できず、みんな悔しい思いをしましたが、悪いところばかりではなかったのも、それぞれこれらにつながっていったと思います。今までライバルだった選手と同じチームで戦えたのはいい経験でした。とても楽しかったです。

大学では高い目標をもって全国で活躍できるように頑張ります。また成年の部で国民体育大会に出たいです。頑張ります。』



松下琴美

旭川実業高等学校
身長 180^{cm}

稚内市立稚内東小学校
稚内市立稚内東中学校

『今回で二回目の参加だったのですが、去年とは違ってスタメンでの参加だったので、気持ちがわくわくしていました。今年の国体は今までとは違い、選抜での参加となったので、いつもはライバルの人達が一緒にチームでバレーボールをすることはめったになく、とてもいい経験になりました。』

大会では、一回戦で負けてしまいましたが、自分の中で全国に通用するプレーやまだまだ通用しないプレーがあり、これからの練習での課題が新たにできたと思います。

短い期間でしたが、たくさんのいい経験が出来、その経験を生かし、これからも全国大会を目指し頑張ってやっていこうと思います。』



旭川西高等学校



旭川実業高等学校



若さでアタック!

第37回 春の高校バレー

全国高等学校バレーボール選抜優勝大会

「旭川地区出場校紹介」

旭川工業高等学校



旭川商業高等学校



旭川凌雲高等学校



旭川西高等学校



旭川明成高等学校



旭川農業高等学校



第13回

日中韓ジュニア交流会に参加して
(北海道選抜チーム代表選手)



中 田 桂 太 郎

旭川西高等学校
身長 184㍍

旭川市立青雲小学校
旭川市立聖園中学校

『私は8月27日から行われた日中韓ジュニア交流競技会に参加しました。私にとって初めての国際大会で、とても貴重な経験をできたと思います。一戦目の韓国はとても精度の高いコンビバレーを展開するチームで、クイックに時間差にミスの少ないチームでした。1セット目を先取したものの続く2・3・4セットは、接戦ながら奪われてしまい、3-1で負けました。』

続く中国は、セッターとリベロ以外の先取は全員が195㍍を超える超大型のチームで私達の三枚ブロックもあっさりとおから打たれることもありました。私達も粘り強いレシーブや高いブロックを利用した攻撃で対抗したもののストレートで負けてしまいました。』

結果は負けでしたが学ぶ事の多い大会でした。特に世界のバレーと戦えた事はとてもいい経験になりました。』



鹿 角 綾

旭川実業高等学校
身長 179㍍

大野町立大野小学校
大野町立大野中学校

『この日中韓交流試合は、私にとって初めての国際試合だったのでとても貴重な体験となりました。海外の選手と試合をするのは不思議に感じるほどばかりで、ネットをはさんで向こう側からは全くわからない言葉が聞こえてくるし、ユニフォームの文字が全然理解できなかった事は、初めての私にとって本当に感動的なできごとであり、海外の選手と戦えることに対し喜びでいっぱいでした。この大会で戦った選手は、誰もが素質や能力がとても高く、改めて大きな力の差を実感しました。そんな人達に追いつけるようこれから努力を重ねて頑張っていきたいと思いました。』

交流会などもあり違う場面でも異文化交流ができ、この大会は私にとって本当にいい思い出となりました。ぜひまた海外の選手と試合や交流をしたいです。』



大 塚 理 恵 子

旭川実業高等学校
身長 170㍍

江別市立江別中央小学校
江別市立江別中央中学校

『私は日中韓ジュニア交流競技会という大きな大会に参加できたことがとてもうれしいです。小学校からずっとバレーボールを続けてきて、この大会で初めて国際試合を経験することができました。中国人や韓国人、日本人のトップを争う選手の方たちと戦えたことは、自分を知ることができてとても勉強になりました。北海道の中では少しは通用していたかもしれませんが、この大会では全く通用しなくて情けなく悔しかったです。』

相手は同じ高校生で、初めから上手だったわけじゃないと思うと、才能がなくても努力を重ねれば少しでも近づけるのではないかと感じました。』

これから大学でもバレーボールを続けていきますが、ただ頑張るのではなく高く目標をもって、北海道だけでなく全国でも活躍する選手になりたいと思いました。これからもバレーボールを頑張ります。』



工 藤 公 華

旭川実業高等学校
身長 173㍍

札幌市立幌西小学校
札幌市立伏見中学校

『私が日中韓ジュニア交流競技会に参加したことによって感じたことは、貴重な体験をさせてもらえて良かったということです。私は北海道選抜として参加することができたのだが、初めて日本以外の選手とバレーボールができたし、全日本選抜ともゲームをして自分の中で更に課題を見つけることができました。ゲームの結果としては1セットも取ることができませんでしたが、全員で最後まで全力で戦うことができたし、いいプレーも多かったと思うので楽しかったです。』

言葉が通じないので話したりすることがほとんどできなかったことは残念でしたが、ホテルの中や交流の場で3カ国全体で笑ったりすることができたので本当に嬉しかったです。そしてこの競技会はバレーボール以外の色々な競技の人達とも交流があったので、多くの人達に出会えてとても良い経験ができました。』

インターハイへの道

旭川西高等学校バレー部監督 今 裕



私は言った、「おまえが変われば、チームは変わるんだよ」。

いつしか、チームは見違えるほど変わっていった。私は「下手だけど強くなった」と初めて褒めた。そして全道の「ベスト4を争うレベル」にあることを示唆した。春高以来一度も遠征しなかったが、この子たちに全てを賭けようと思った。

全道大会の頃は、あばら骨が浮き出る程やせていた。2年前に全国総体と国体（全道決勝で東海大四高を敗る）に出場した強豪、恵庭南に逆転勝利。準決勝は、全国大会常連の札幌第一だった。長身選手を揃え、我が西高とは大学生と中学生の差ほどあるチーム。そこに(25-16)、(25-15)の快勝。主将でベストセッターの佐藤弘也、エースの中田、厳しい練習に打ち勝ったセンター曾根とマルチプレーヤーに成長した石田。ベンチとのメッセンジャー、リベロ岡本、皆輝いていた。

夢にまで見たインターハイへの切符。決勝戦後ベンチにもどってきた選手が言った。「先生、負けてすみません!でも、胴上げさせて下さい」と。二度、三度と宙に舞った。我が定年退職の年に、何と晴らしい贈り物だろう。選手達ありがとう!

最後に、加藤会長をはじめバレー協会の皆さん、中学・高校の指導者の皆さんに感謝申し上げます。

平成十七年十二月

昨年2月の選抜大会は（大会直前のエースの故障がなければ）優勝できたはずだった。高体連もダメだった。今年の選抜も決勝で負けた。何か足りないと思った。もう勝てないとも思った。

……が、身体能力の低い子供達が、厳しい練習に必死に食らいついてくる。この子らを勝たせてやりたいと思った。

猛烈な吹雪の日も、嵐の日も、夜中までやった。「おじさん、すまんねー、いまやらなければ、あの子らを勝たすことが出来ないんだ」夜警のおじさんの仮眠の時間を過ぎていた。「先生も大変だね」と玄関の鍵を開けてくれた。親の車を見届けて、家に着いたら、もう翌日。二度や三度ではなかった。

エースだけに頼ってはいられない。一人、また一人、徹底指導のターゲットになった。教師として、指導者として、口にはしてはいけない言葉も連発した。連日のハードな練習に加え、厳しい言葉を浴びせかけられる彼らは、時に頭が混乱し、フラフラになりながら私に突っかかろうとする態度さえ見せた。



インターハイの思い出

旭川西高等学校バレー部監督 今 裕



8月1日、「輝きを胸に 夢をその手に 房総の夏」のスローガンのもと、2005年千葉きらめき総体に出場しました。崇徳、大商大、藤沢商の伝統校に、今をときめく岡谷工、深谷、東北などの有力校に肩を並べ、堂々とそして晴れやかな表情で行進する我が子らの勇姿をみつめ、日頭が熱くなった自分の姿を思い、あの夢の舞台がつい2・3ヶ月ほど前のことのように思い出されます。

華やかな「春高バレー」のそれとはまた別な感慨深いものでした。翌2日の予選グループ戦は、次期国体の開催県で数年前より県あげて強化中の市立尼崎との2セット目(21-25)、続く復活戦での市立船橋との1セット目(23-25)は、共に強豪校ながら1点を争う互角の攻防を展開し、「このセット取れるか」と思わせるほどの熱戦でした。

過去2度の「春高バレー」を含めて「全国1勝」の願いは叶いませんでしたが、真夏の関東は33度の蒸し暑さ、そして夢の大舞台。体調崩す者もなく、本番までの長きにわたりモチベーションを持続させ、万全の態勢で戦ってくれた子供達は、それだけで「立派だった」と褒めてあげたい。7月16日からの神奈川直前合宿、藤沢翔陵(藤商)の3日間がすべてに活かされたと思います。8月4日、多くの喜びと感動、そしてかけがえのない「宝物」を胸に、東金アリーナを後にしました。

最後に、全国大会出場に際し、多くの皆様方から物心両面にわたり本当にお世話になりました。改めて御礼を申し上げます。

平成18年3月



月刊バレーボール9月号より抜粋

家庭婦人の部

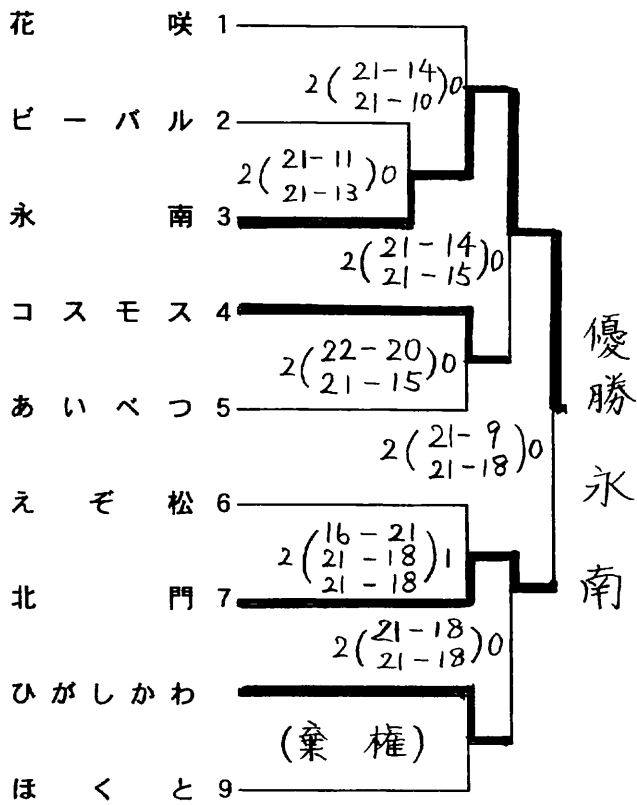
第24回 旭川市長杯家庭婦人バレーボール大会競技成績

平成17年4月10日(日)

於: 東川海洋センター

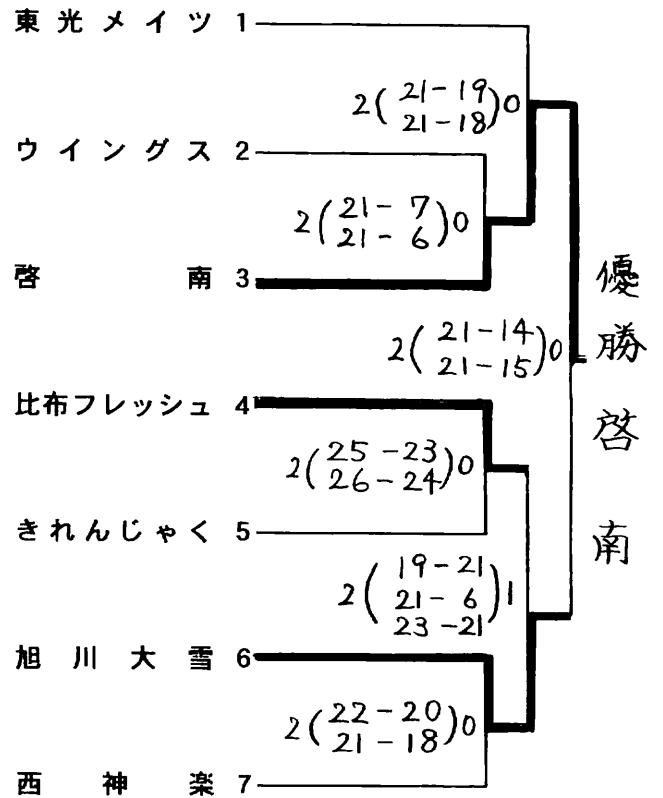
比布町体育館

Aブロック



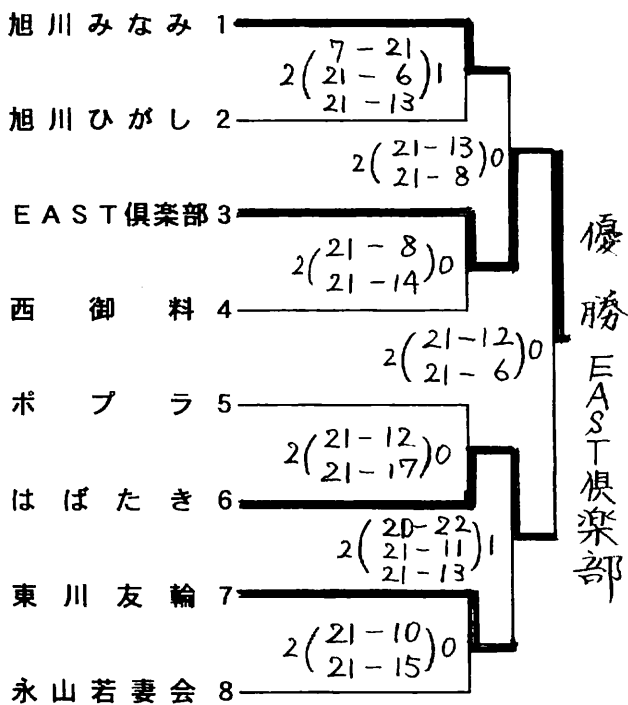
優勝 準優勝 3位
 永南 北門 コスモス・ひがしかわ

Bブロック



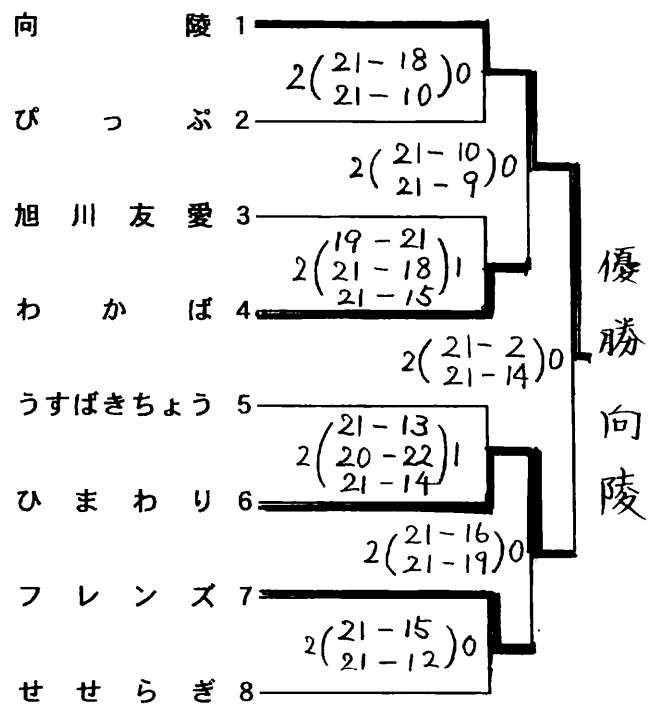
優勝 準優勝 3位
 啓南 旭川大雪 東光メイツ・比布フレッシュ

Cブロック



優勝 準優勝 3位
 EAST倶楽部 はばたき 旭川みなみ・東川友輪

Dブロック



優勝 準優勝 3位
 向陵 ひまわり わかば・フレンズ

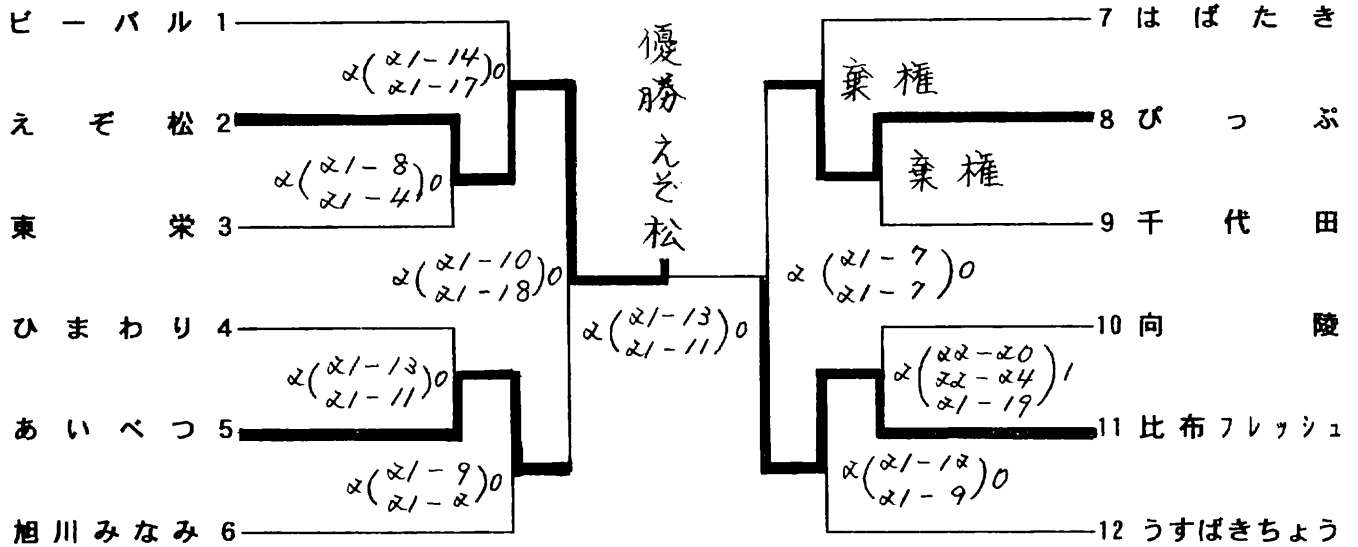
第36回全国ママさんバレーボール大会北・北海道予選会 旭川予選会

平成17年5月8日(日)

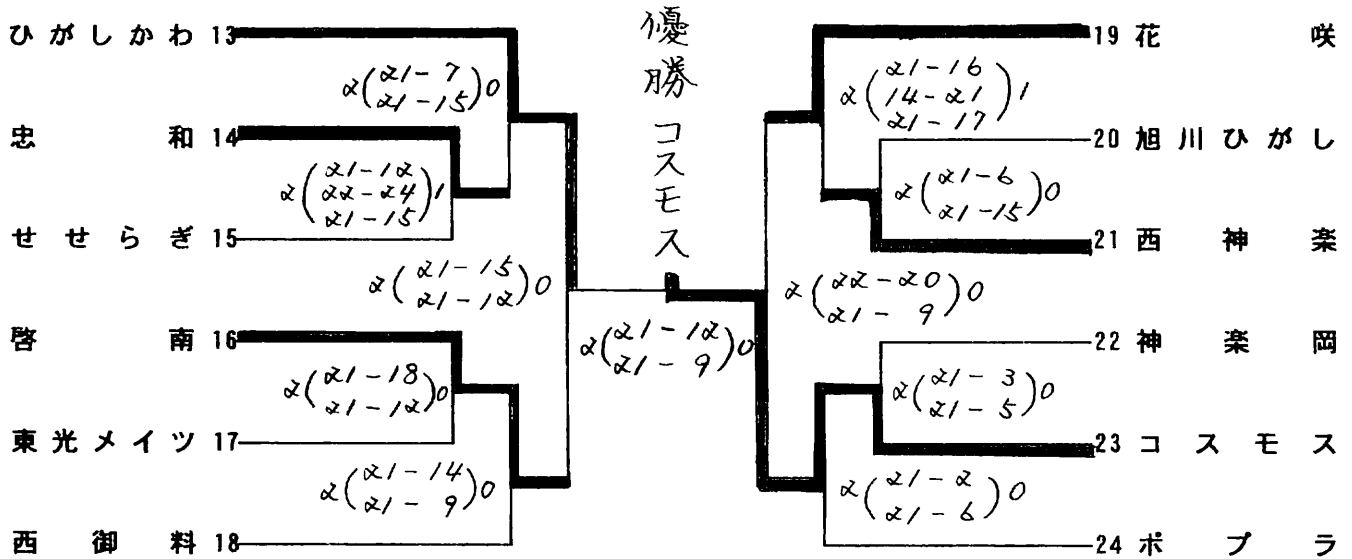
於:旭川市総合体育館

競技成績

〈Aブロック〉



〈Bブロック〉



〈Aブロック代表〉

えぞ松

- 1 位 えぞ松
- 2 位 比布フレッシュ
- 3 位 あいべつ
- 3 位 びっぶ

〈Bブロック代表〉

コスモス

- 1 位 コスモス
- 2 位 ひがしかわ
- 3 位 花咲
- 3 位 啓南

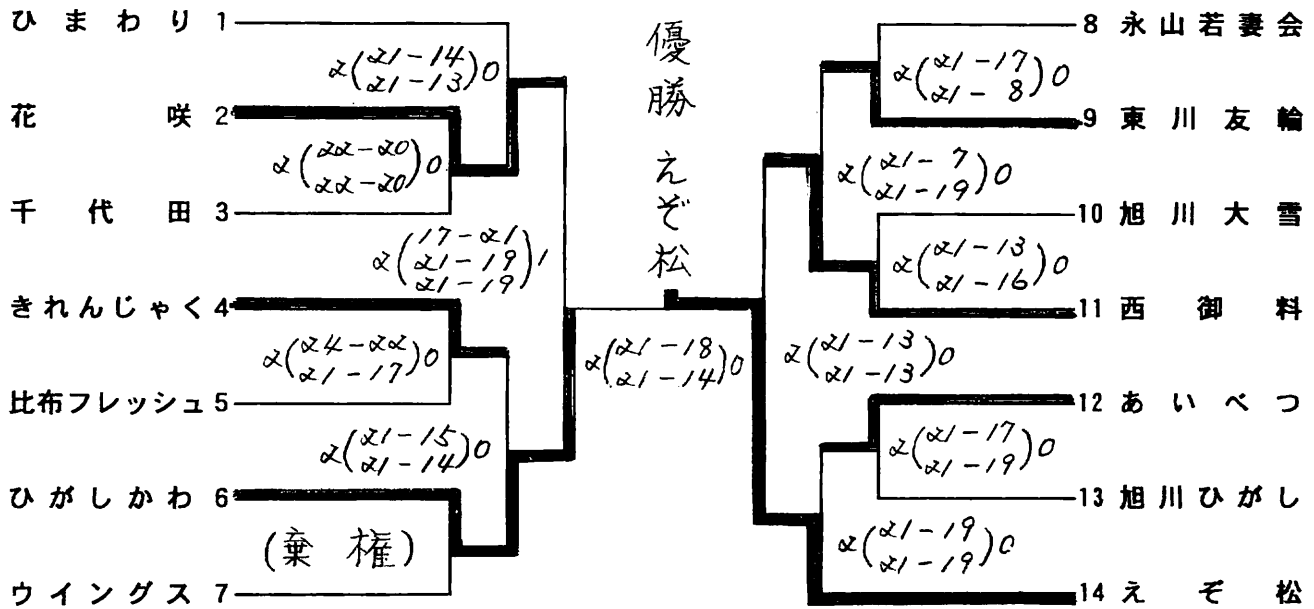
第18回 ほくでんカップ北海道家庭婦人バレーボール大会 旭川予選会

平成17年7月17日(日)

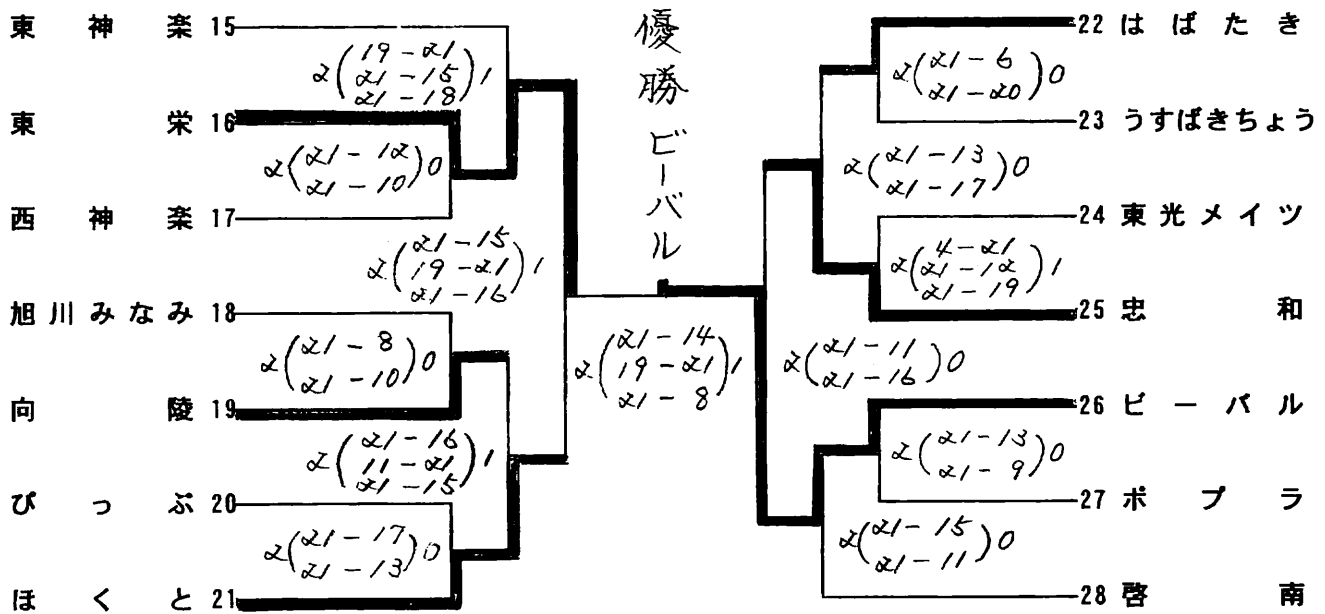
競技成績

於：東神楽町総合体育館
比布町体育館

〈Aブロック〉



〈Bブロック〉



〈Aブロック代表〉

えぞ松

- 1 位 えぞ松
- 2 位 ひがしかわ
- 3 位 西御料
- 3 位 花 咲

〈Bブロック代表〉

ビーバル

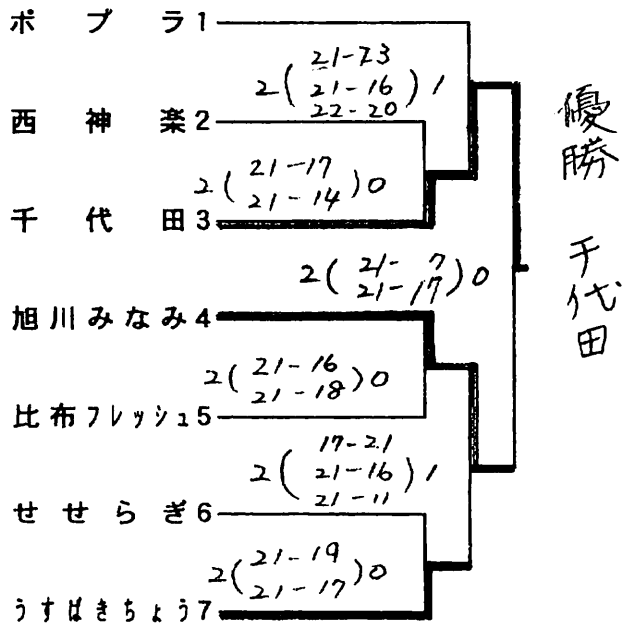
- 1 位 ビーバル
- 2 位 東 栄
- 3 位 忠 和
- 3 位 ほくと

第36回 全道ママさんバレーボール大会 旭川予選会

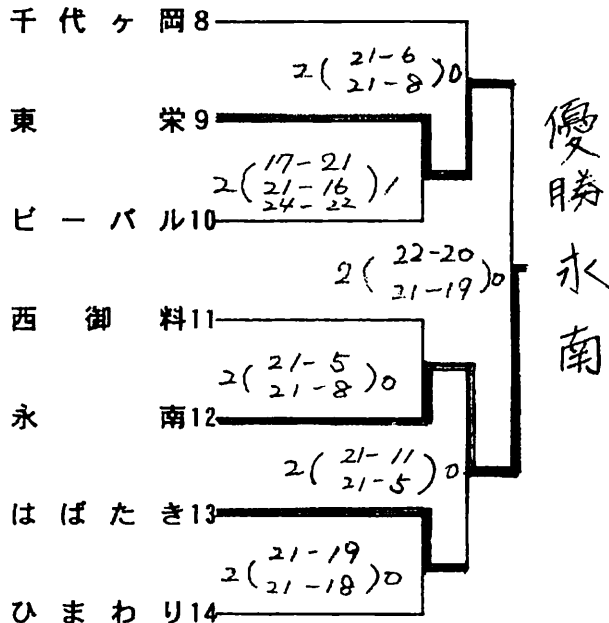
競 技 成 績

平成17年8月21日(日)
 於：東川海洋センター
 東神楽町総合体育館

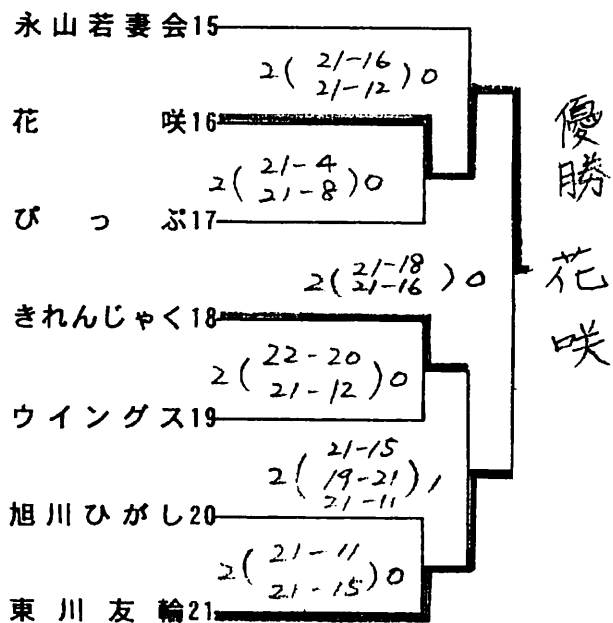
(Aブロック)



(Bブロック)



(Cブロック)



(Aブロック) 代表 千代田

- 1位 千代田
- 2位 旭ツみなみ
- 3位 ポプラ
- 3位 うすばきちよう

(Bブロック) 代表 永南

- 1位 永南
- 2位 東栄
- 3位 はばたき
- 3位 千代ヶ岡

(Cブロック) 代表 花咲

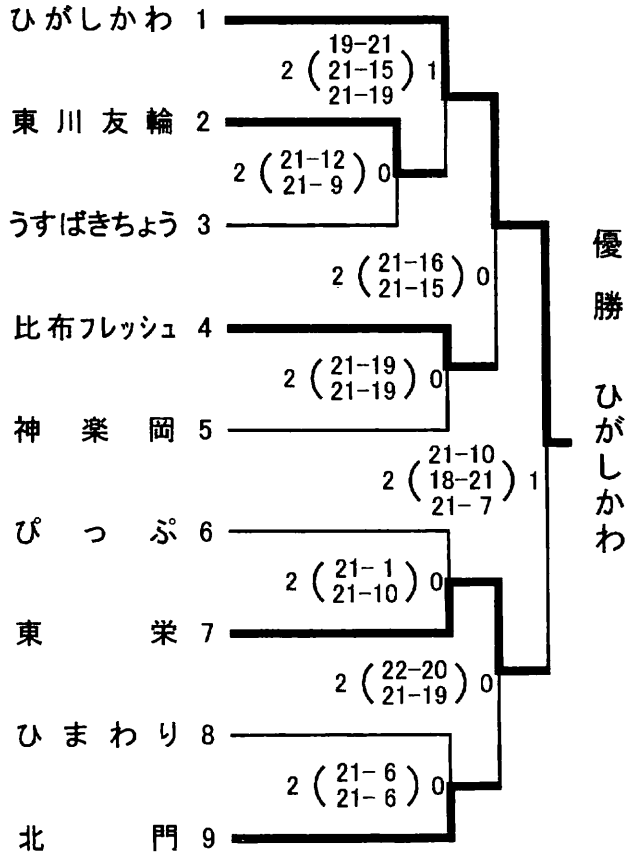
- 1位 花咲
- 2位 東川友輪
- 3位 永山若妻会
- 3位 きれんじゃく

第11回 安井杯家庭婦人バレーボール大会兼
 世界にはばたけ！ ママさんバレー
 第1回 LAWSON CUP 北・北海道予選会 旭川予選会

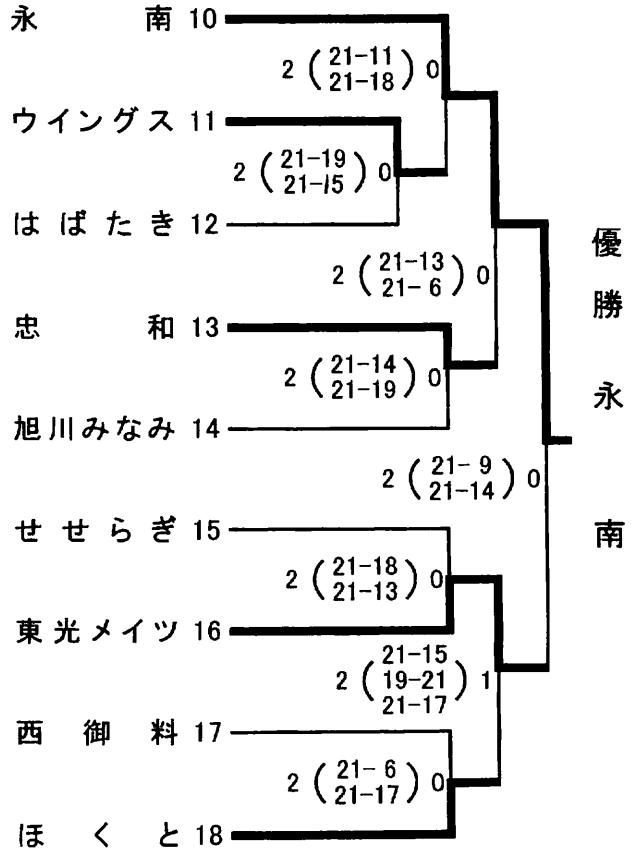
競 技 成 績

平成17年9月4日
 於: 忠和公園体育館
 愛別海洋センター

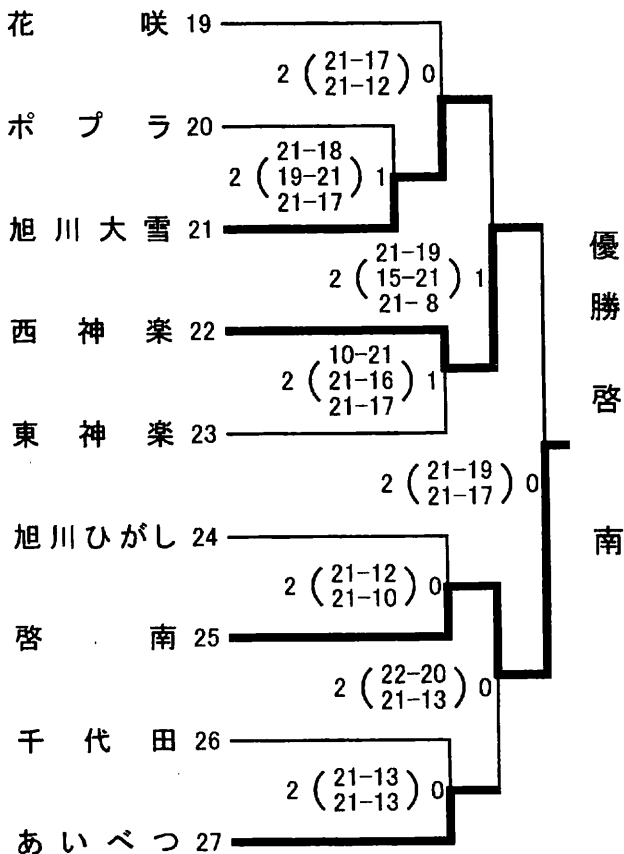
<Aブロック> A



<Bブロック> Bコート



<Cブロック> C



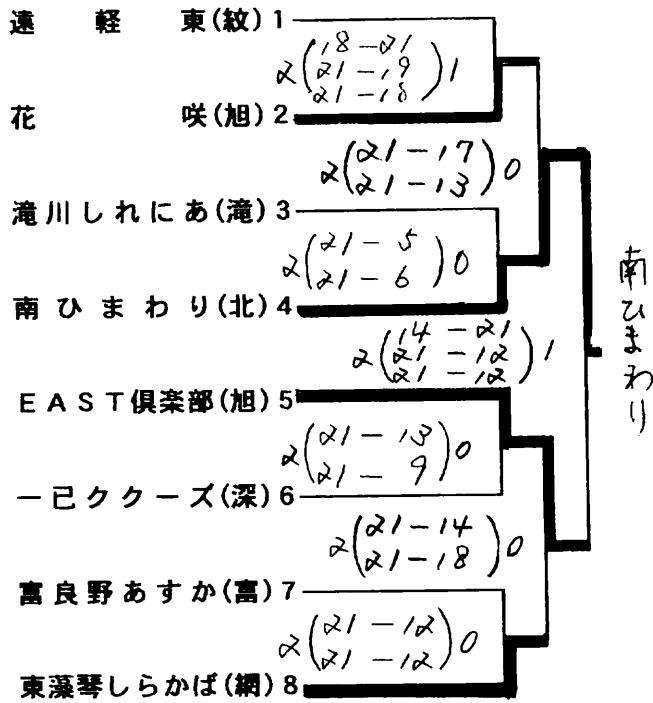
<Aブロック> 代表		ひがしかわ
1	位	ひがしかわ
2	位	東 栄
3	位	比布フレッシュ
3	位	北 門
<Bブロック> 代表		永 南
1	位	永 南
2	位	東光メイツ
3	位	忠 和
3	位	ほ く と
<Cブロック> 代表		啓 南
1	位	啓 南
2	位	西 神 楽
3	位	あいべつ
3	位	旭川大雪

第2回 道北・道東家庭婦人バレーボールはまなす大会

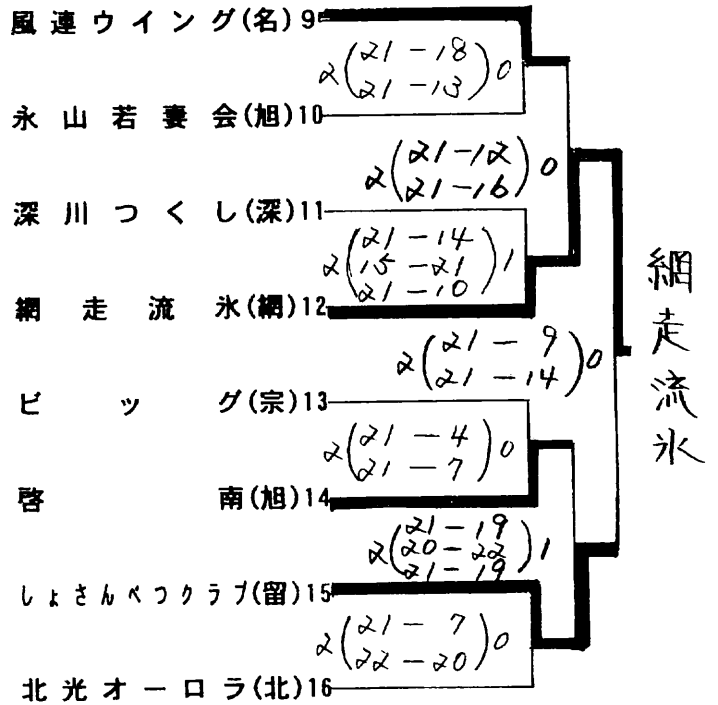
競技成績

平成17年9月23日(金・祭)
於：旭川市総合体育館

〈Aブロック〉



〈Bブロック〉



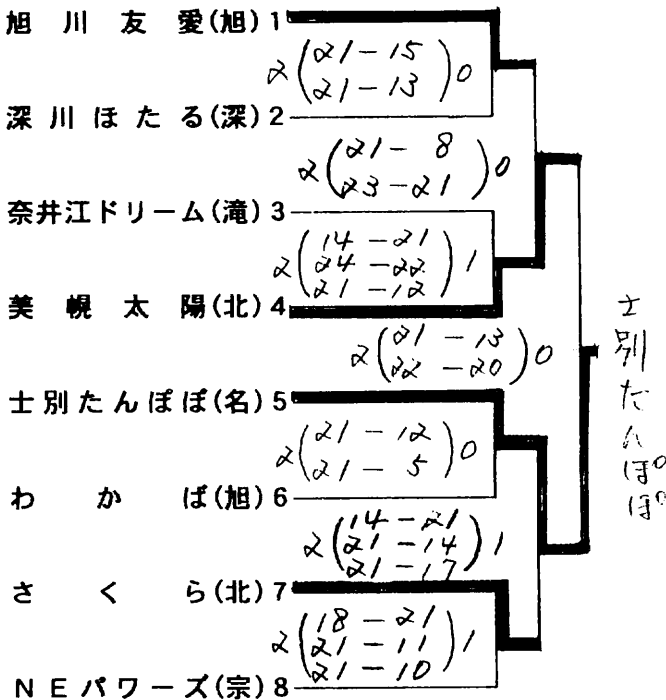
〈Aブロック〉

優勝 準優勝 3位
南ひまわり・EAST倶楽部・花咲・東藻琴しらかば

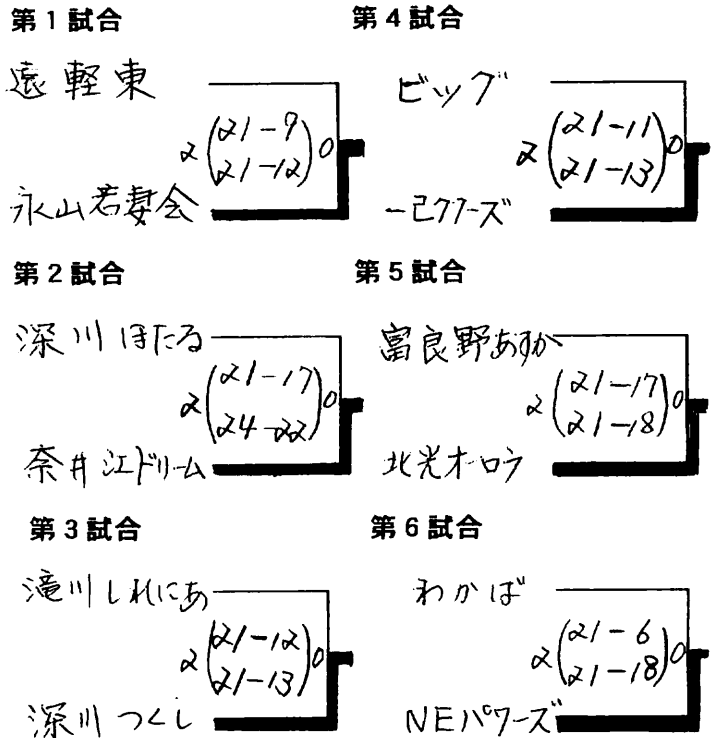
〈Bブロック〉

優勝 準優勝 3位
網走流水・しよさんバククラブ・風連ウイング・啓南

〈Cブロック〉



〈交流試合〉



〈Cブロック〉

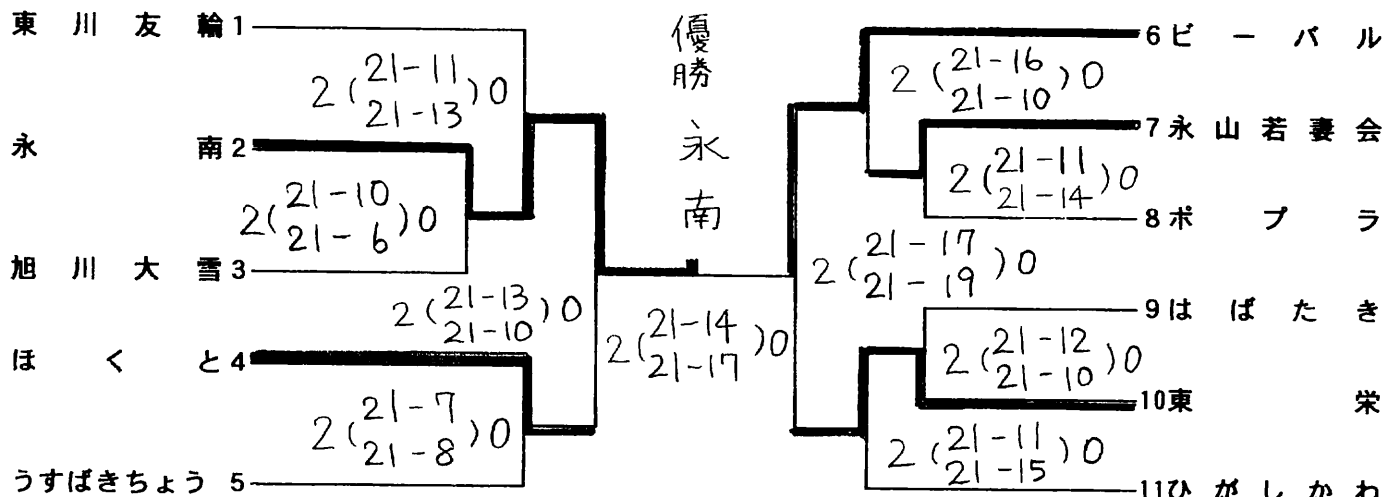
優勝 準優勝 3位
士別たんぽぽ・美幌太陽・さくら・旭川友愛

第24回 日専連旭川杯争奪ママさんバレーボール大会

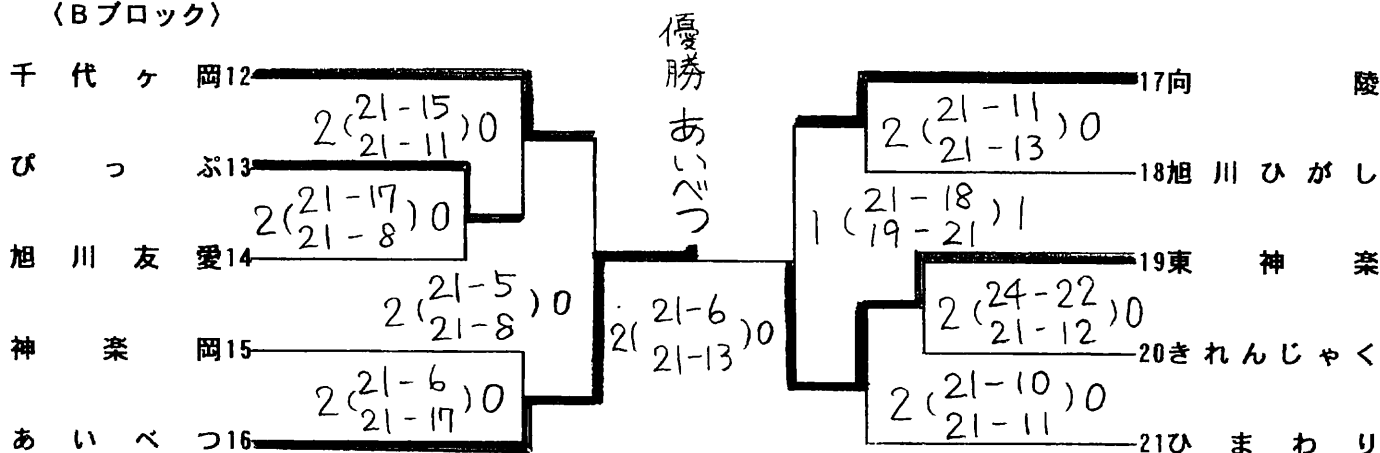
平成17年10月9日(日)
 於：旭川大雪アリーナ

競技成績

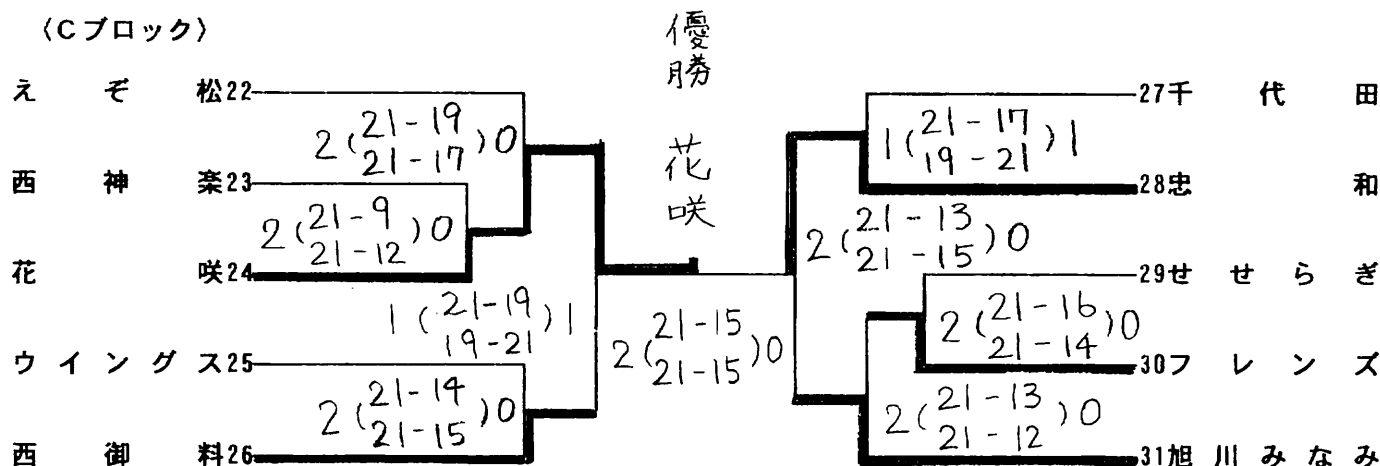
(Aブロック)



(Bブロック)



(Cブロック)



(Aブロック) 優勝 永南 準優勝 ビ-バル 3位 ほくと 東栄

(Bブロック) 優勝 あいべつ 準優勝 東神楽 3位 千代ヶ岡 向陵

(Cブロック) 優勝 花咲 準優勝 忠和 3位 西御料 旭川みなみ

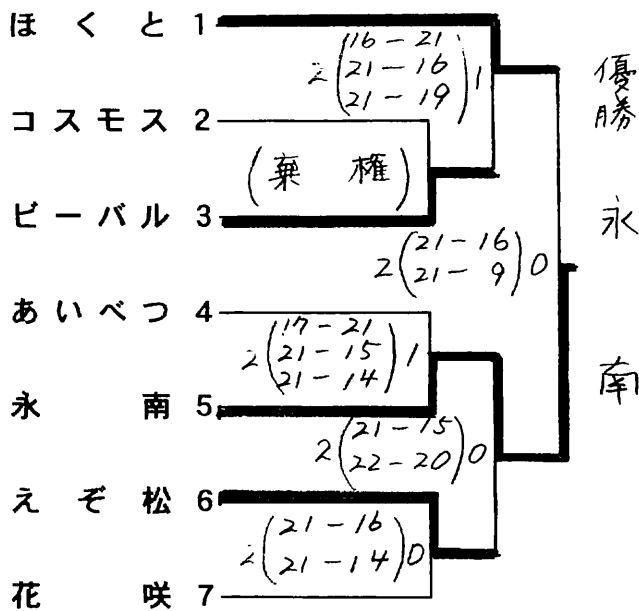
第4回ミカサ杯家庭婦人バレーボール大会

平成17年11月 6日(日)

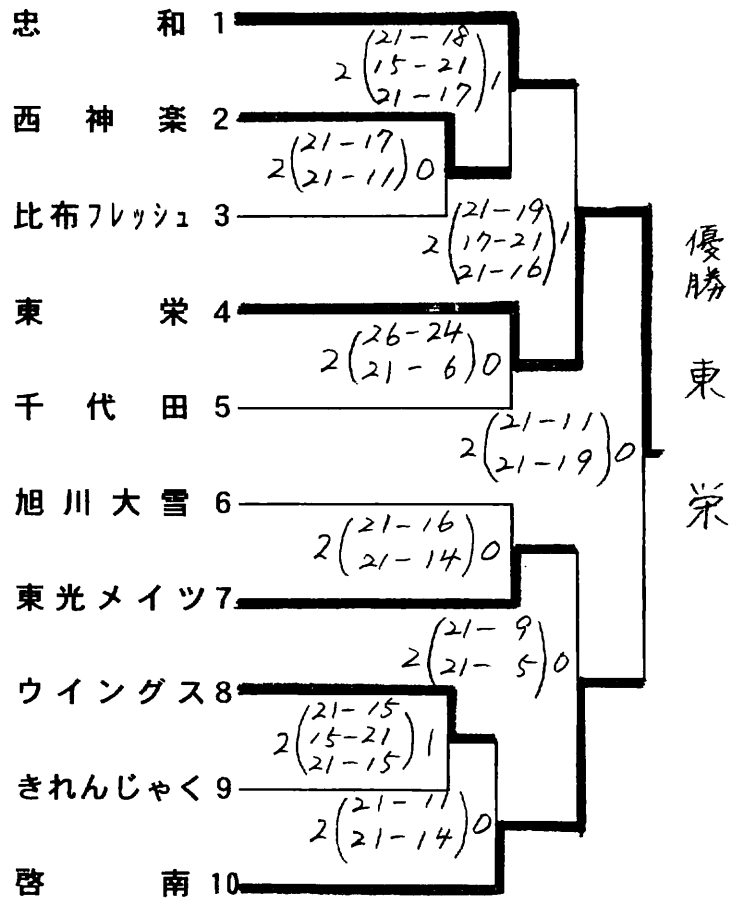
於:東川海洋センター
愛別海洋センター

競技成績

<Aブロック>

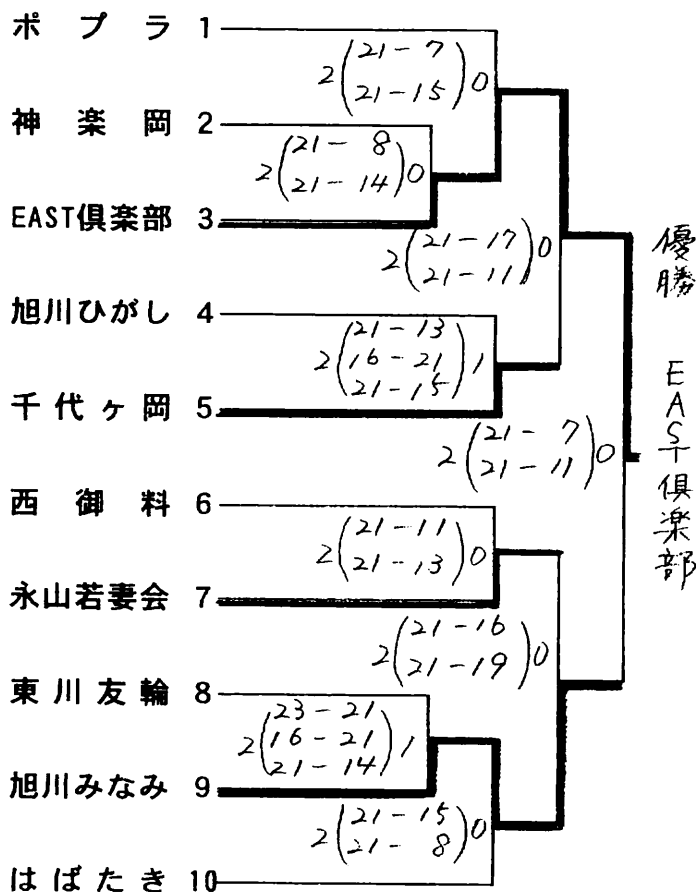


<Bブロック>

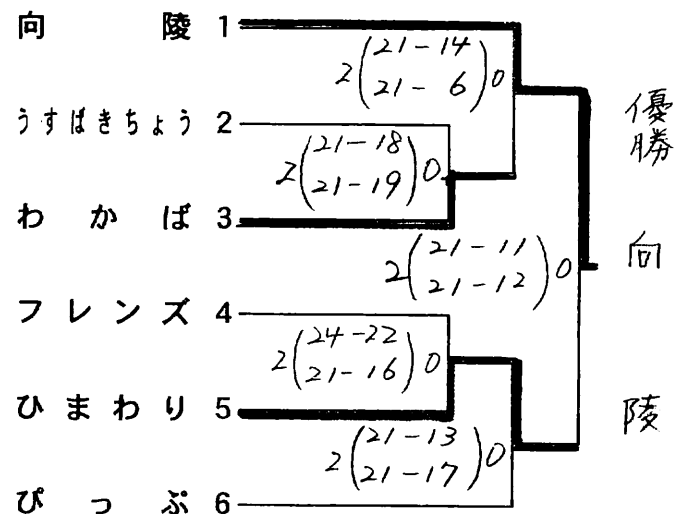


優勝	<Aブロック> ほとと	<Bブロック> 忠和
準優勝	永南	東栄
3位	えぞ松	啓南
	ビーバル	東光メイツ

<Cブロック>



<Dブロック>

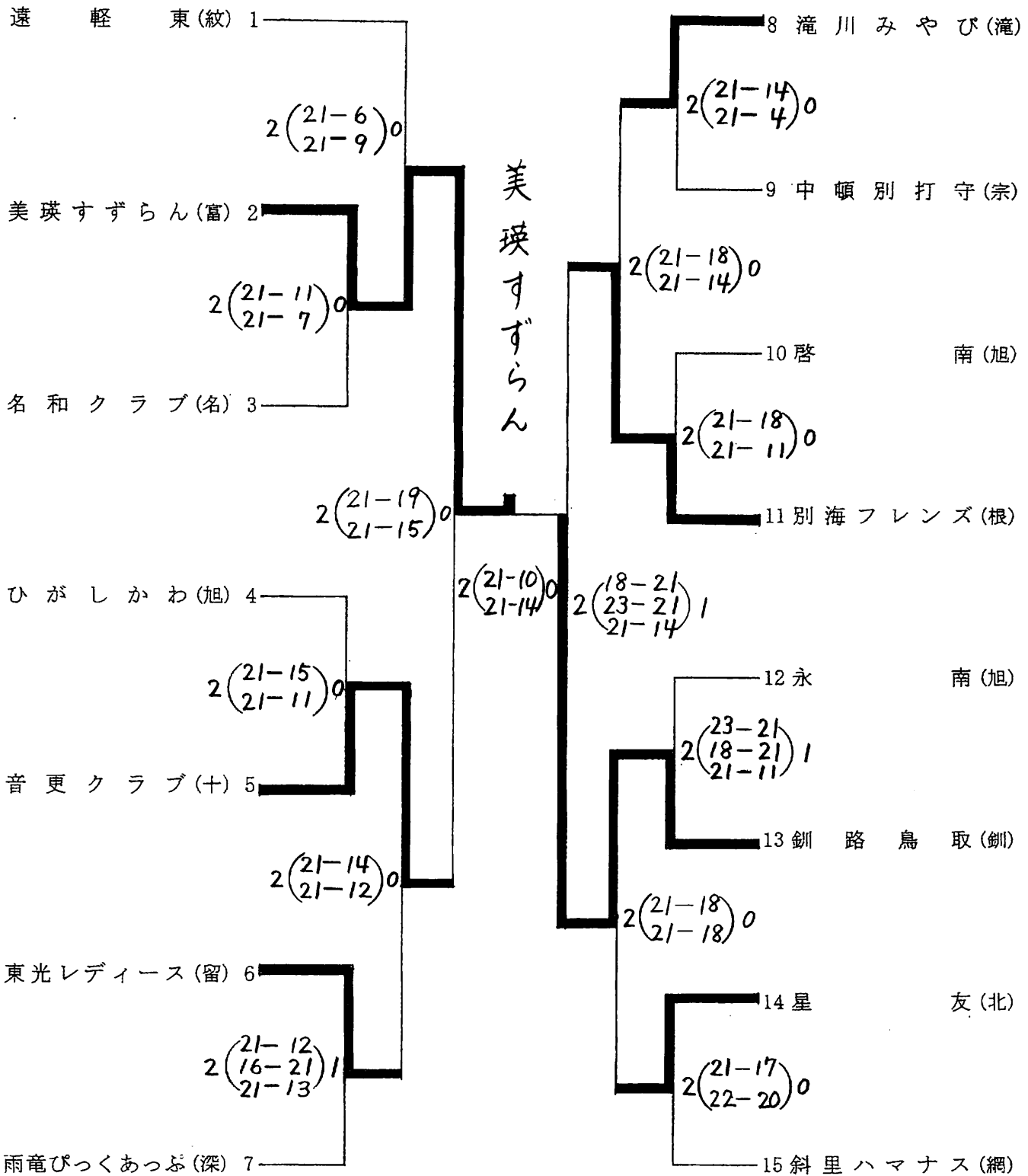


優勝	<Cブロック> EAST倶楽部	<Dブロック> 向陵
準優勝	旭川みなみ	ひまわり
3位	千代ヶ岡	わかば
	永山若妻会	ぴっぷ

世界にはばたけ！ママさんバレー
 第1回 LAWSON CUP 北・北海道予選会

競技成績

2005年11月13日(日)
 於：比布町体育館



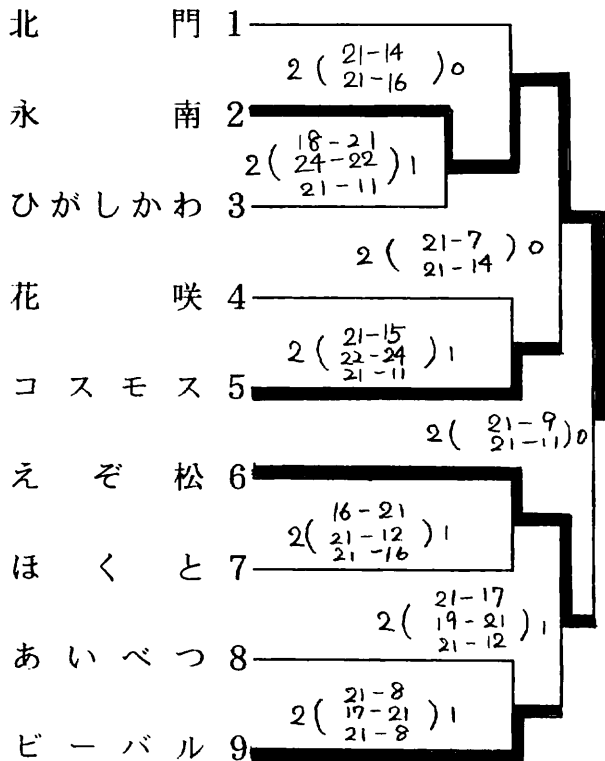
- (代表チーム)
- 1位 美瑛すずらん
 - 2位 釧路鳥取
 - 3位 音更クラブ
 - 3位 別海フレンズ

第24回 旭川バレーボール協会長杯争奪大会 (家庭婦人の部)

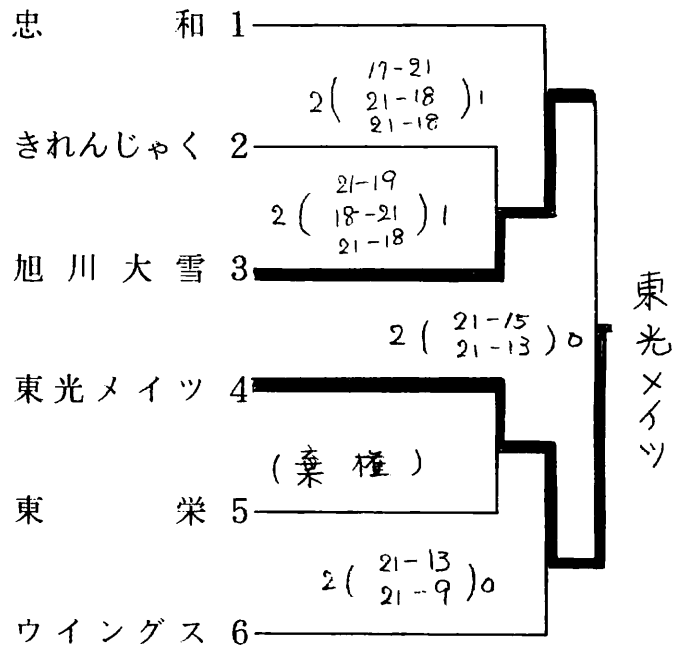
平成17年12月11日(日)
於：旭川市総合体育館

競技成績

〈Aブロック〉



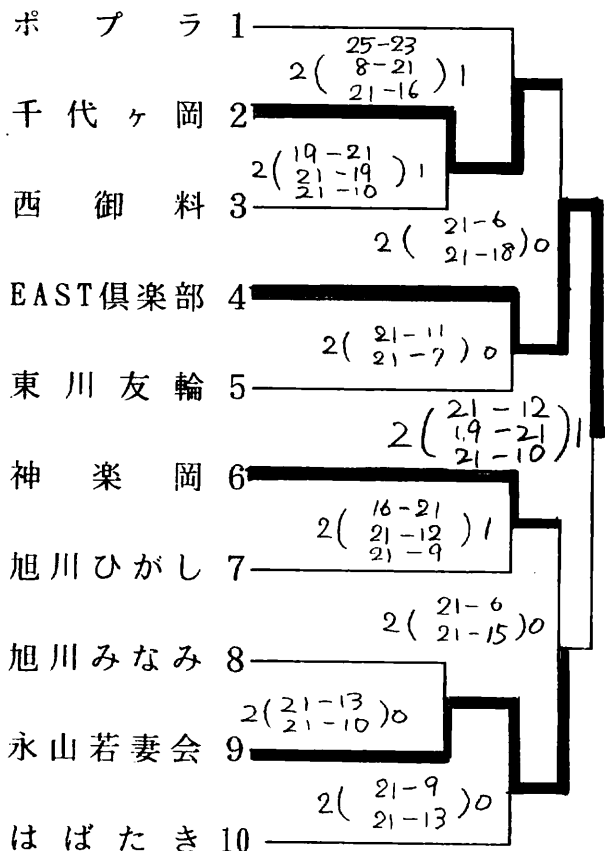
〈Bブロック〉



永南

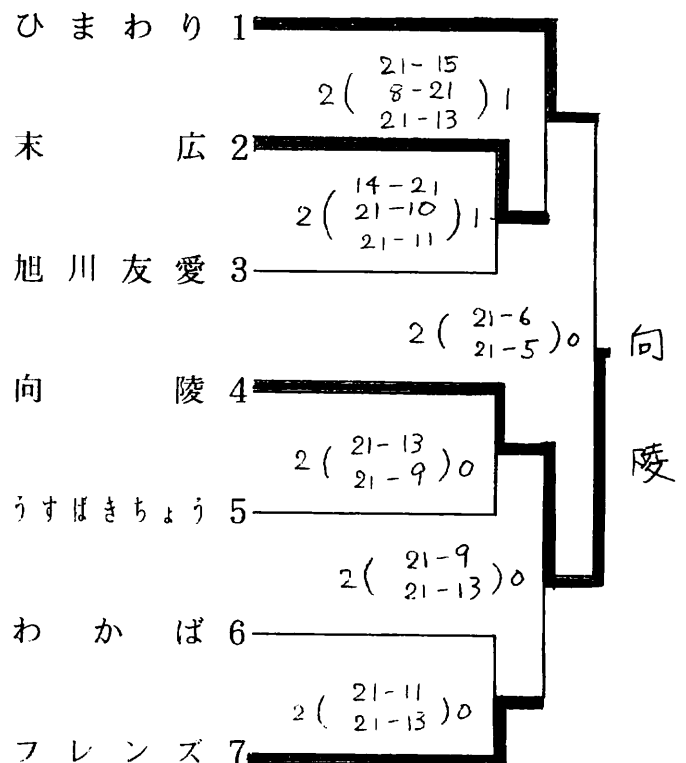
東光メイツ

〈Cブロック〉



EAST倶楽部

〈Dブロック〉



向陵

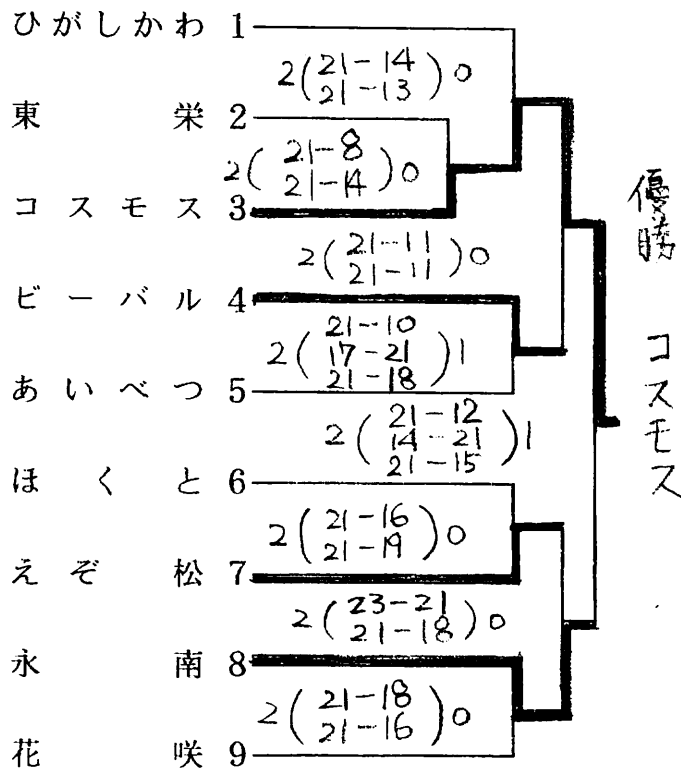
優勝 準優勝 3位 3位	Aブロック	永南	Bブロック	東光メイツ	Cブロック	EAST倶楽部	Dブロック	向陵
		えぞ松		旭川大雪		永山若妻会	ひまわり	
		コスモス		ウイングス		千代ヶ岡	フレンズ	
		ビーバル		忠和		神楽岡	末広	

第59回 旭川市民体育大会大会 (バレーボール競技 家庭婦人の部)

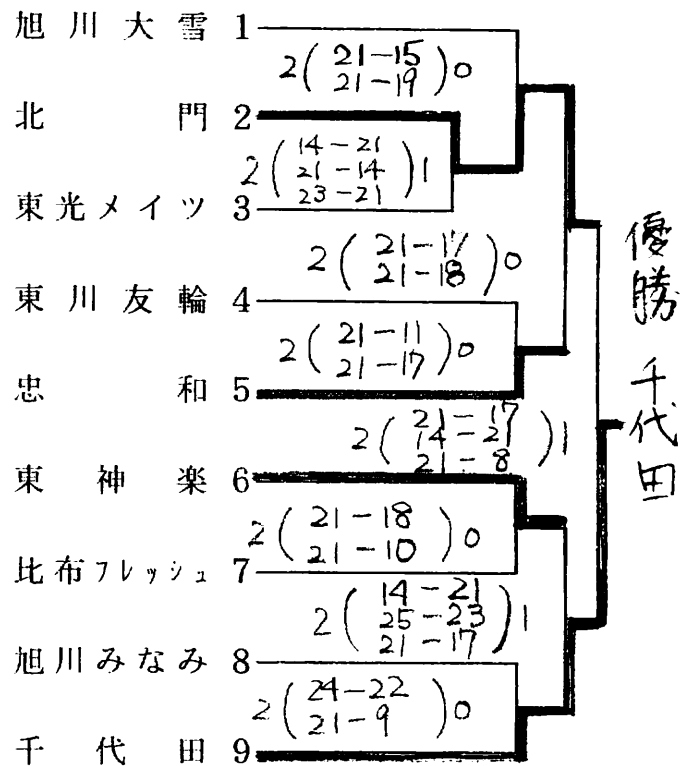
競技成績

平成18年3月5日(日)
 於: 比布町体育館
 東川海洋センター

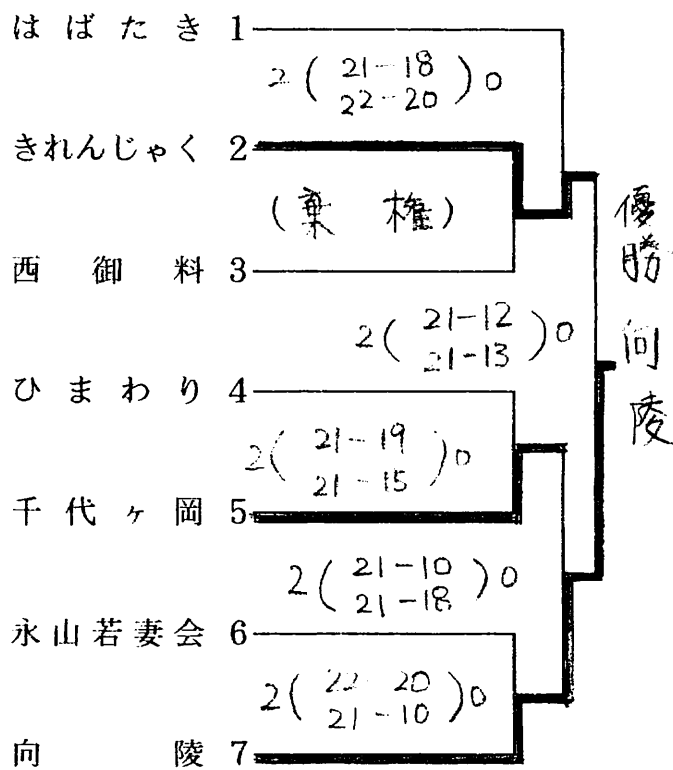
<Aブロック>



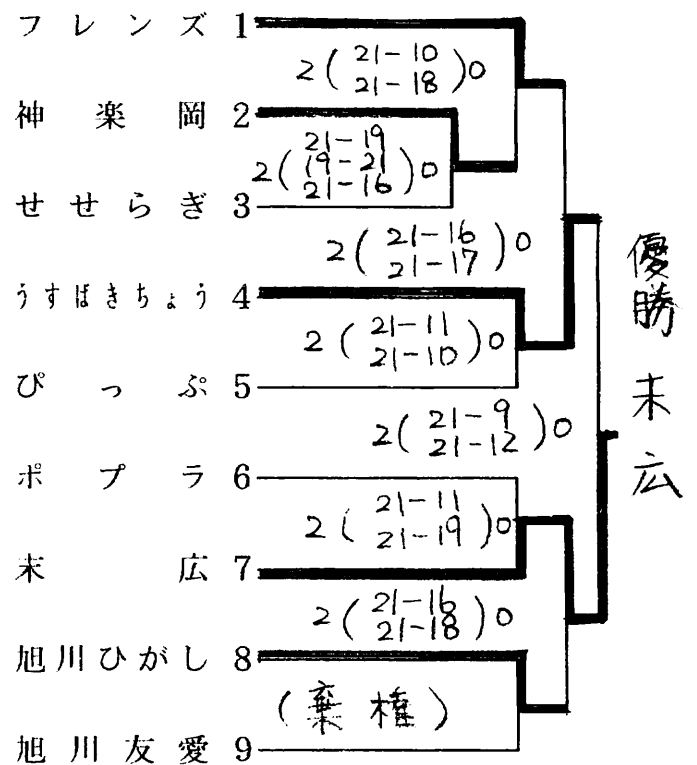
<Bブロック>



<Cブロック>



<Dブロック>



Aブロック	Bブロック	Cブロック	Dブロック
優勝: コスモス	優勝: 千代田	優勝: 向陵	優勝: 末広
準優勝: 永南	準優勝: 北門	準優勝: きれんじゃく	準優勝: うすはきちょう
3位: ビーバル	3位: 東神楽	3位: 千代ヶ岡	3位: 旭川ひがし
4位: えぞ松	4位: 忠和	4位: はばたき	4位: フレンズ

生涯スポーツの部

平成17年度旭川親善ソフトバレーボール大会

日時 18年3月19日(日)

場所 旭川市忠和公園体育館

主催 旭川バレーボール協会

参加チーム 9チーム

予選結果

<Aコート>

	3SA-C	ADF-B	ラフ	勝敗	順位
3SA-C		○ 2 [# - #] [# - #] [# - #]	○ 2 [# - 9] [# - 9] [-]	2-0	1
ADF-B	● 1 [# - #] [# - #] [# - #]		○ 2 [# - 7] [# - 5] [-]	1-1	2
ラフ	● 0 [9 - #] [9 - #] [-]	● 0 [7 - #] [5 - #] [-]		0-2	3

<Bコート>

	ASVC	3SA-A	CAT	勝敗	順位
ASVC		● 0 [# - #] [9 - #] [-]	○ 2 [# - 8] [# - #] [# - 8]	1-1	2
3SA-A	○ 2 [# - #] [# - 9] [-]		○ 2 [# - 5] [# - #] [# - 6]	2-0	1
CAT	● 1 [8 - #] [# - #] [8 - #]	● 1 [5 - #] [# - #] [6 - #]		0-2	3

<Cコート>

	ADF-A	クラージュ	3SA-B	勝敗	順位
ADF-A		○ 2 [# - 2] [# - 6] [-]	● 1 [# - #] [# - #] [# - #]	1-1	2
クラージュ	● 0 [2 - #] [6 - #] [-]		● 0 [# - #] [3 - #] [-]	0-2	3
3SA-B	○ 2 [# - #] [# - #] [# - #]	○ 2 [# - #] [# - 3] [-]		2-0	1

決勝結果

<Aコート>

	3SA-A	3SA-B	3SA-C	勝敗	順位
3SA-A		○ #-# #-# #-5	○ #-# #-# #-#	2-0	1
3SA-B	● #-# #-# 5-#		● #-# #-# #-8	0-2	3
3SA-C	● #-# #-# #-#	○ 8-# #-# #-#		1-1	2

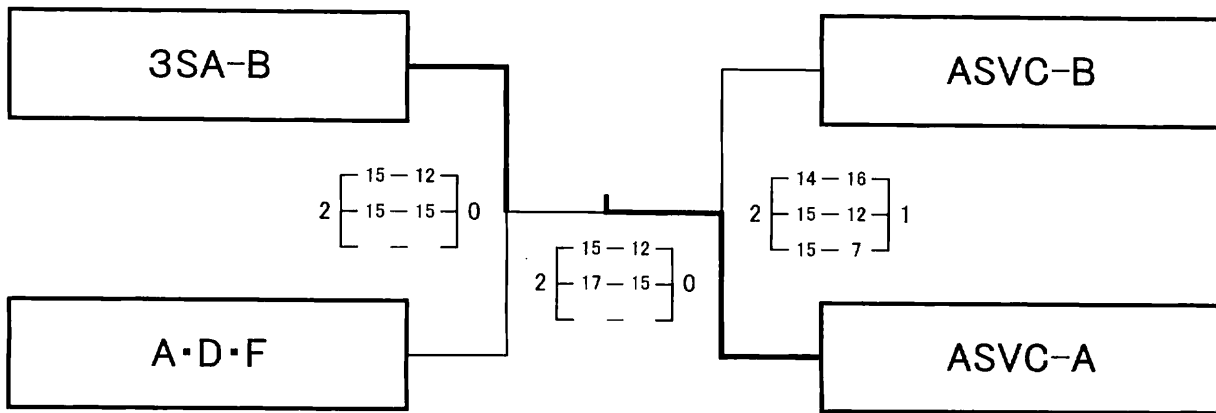
<Bコート>

	ADF-A	ADF-B	ASVC	勝敗	順位
ADF-A		○ #-# #-# #-#	○ #-# #-# #-#	2-0	1
ADF-B	● #-# #-# #-#		● #-# #-# #-#	0-2	3
ASVC	● #-# #-# #-#	○ #-# #-# #-#		1-1	2

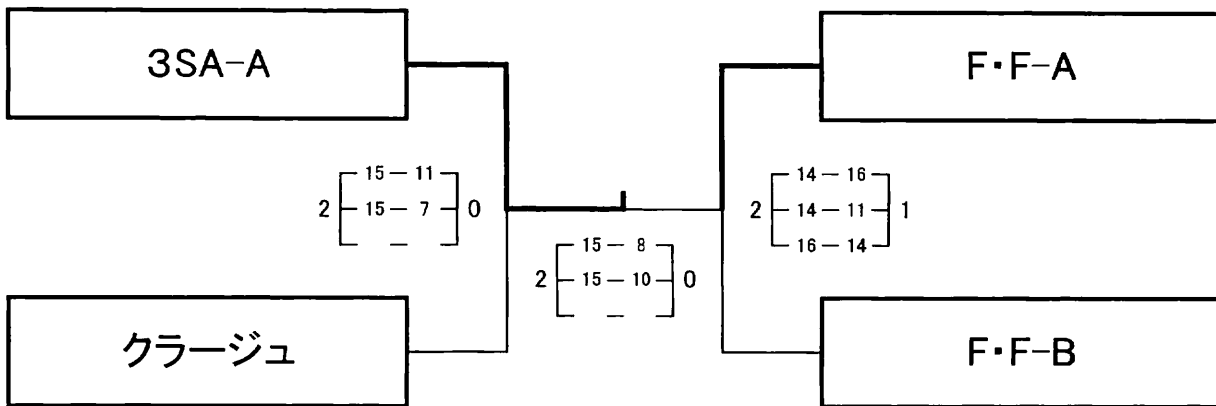
<Cコート>

	クラージュ	ラフ	CAT	勝敗	順位
クラージュ		● #-# #-# #-#	● 3-# #-# #-#	0-2	3
ラフ	○ #-# #-# #-4		○ #-# #-# #-8	2-0	1
CAT	○ #-3 #-# #-#	● 8-# #-# #-#		1-1	2

決勝トーナメント結果



親睦トーナメント結果



第59回旭川市民体育大会ソフトバレーボールの部 結果

第1位 ASVC-A

第2位 3SA-B

第3位 ASVC-B

第3位 A・D・F

親睦の部

第1位 3SA-A

第2位 F・F-A

第3位 F・F-B

第3位 クラージュ

ミックスの部予選リーグ戦結果

Aコート

	A.D.F	3SA-A	ASVC-B	勝敗	順位
A.D.F		● 1 $\begin{bmatrix} 15-13 \\ 12-15 \\ 11-15 \end{bmatrix}$ 2	● 0 $\begin{bmatrix} 12-15 \\ 12-15 \\ - \end{bmatrix}$ 2	0-2	3
3SA-A	○ 2 $\begin{bmatrix} 13-15 \\ 15-12 \\ 15-11 \end{bmatrix}$ 1		● 1 $\begin{bmatrix} 12-15 \\ 15-13 \\ 15-17 \end{bmatrix}$ 2	1-1	2
ASVC-B	○ 2 $\begin{bmatrix} 15-12 \\ 15-12 \\ - \end{bmatrix}$ 0	○ 2 $\begin{bmatrix} 15-12 \\ 13-15 \\ 17-15 \end{bmatrix}$ 1		2-0	1

Bコート

	FF	3SA-B	ASVC-A	3SA-C	勝敗	順位
FF		● 0 $\begin{bmatrix} 11-15 \\ 9-15 \\ - \end{bmatrix}$ 2		○ 2 $\begin{bmatrix} 16-14 \\ 8-15 \\ 15-11 \end{bmatrix}$ 1	1-1	3
3SA-B	○ 2 $\begin{bmatrix} 15-11 \\ 15-9 \\ - \end{bmatrix}$ 0		● 1 $\begin{bmatrix} 3-15 \\ 16-14 \\ 8-15 \end{bmatrix}$ 2		1-1	2
ASVC-A		○ 2 $\begin{bmatrix} 15-3 \\ 14-16 \\ 15-8 \end{bmatrix}$ 1		○ 2 $\begin{bmatrix} 15-9 \\ 15-13 \\ - \end{bmatrix}$ 0	2-0	1
3SA-C	● 1 $\begin{bmatrix} 14-16 \\ 15-8 \\ 11-15 \end{bmatrix}$ 2		● 0 $\begin{bmatrix} 9-15 \\ 13-15 \\ - \end{bmatrix}$ 2		0-2	4

2/3=0.666

3/2=1.5

ミックスの部決勝リーグ戦結果

Bコート

	ASVC-B	3SA-A	ASVC-A	3SA-B	勝敗	順位
ASVC-B		● 0 [5 - 15 / 7 - 15] 2	● 0 [4 - 15 / 8 - 15] 2	● 0 [4 - 15 / 9 - 15] 2	0-3	4
3SA-A	○ 2 [15 - 5 / 15 - 7] 0		● 1 [13 - 15 / 15 - 12 / 16 - 17] 2	● 0 [10 - 15 / 12 - 15] 2	1-2	3
ASVC-A	○ 2 [15 - 4 / 15 - 8] 0	○ 2 [15 - 13 / 12 - 15 / 17 - 16] 1		○ 2 [17 - 16 / 17 - 15] 0	3-0	1
3SA-B	○ 2 [15 - 4 / 15 - 9] 0	○ 2 [15 - 10 / 15 - 12] 0	● 0 [16 - 17 / 15 - 17] 2		2-1	2

ミックスの部親睦リーグ戦

Aコート

	A.D.F	FF	3SA-C	勝敗	順位
A.D.F		○ 2 [15 - 3 / 15 - 6] 0	● 1 [15 - 13 / 9 - 15 / 12 - 15] 2	1-1	2
FF	● 0 [3 - 15 / 6 - 15] 2		● 0 [6 - 15 / 12 - 15] 2	0-2	3
3SA-C	○ 2 [13 - 15 / 15 - 9 / 15 - 12] 1	○ 2 [15 - 6 / 15 - 12] 0		2-0	1

第6回旭川バレーボール協会会長杯兼第2回ミカサ杯ソフトバレーボール大会

平成18年1月15日(日)

旭川市忠和公園体育館

決勝リーグ結果

第1位 ASVC-A

第2位 3SA-B

第3位 3SA-A

親睦リーグ結果

第1位 3SA-C

クラブ6人制の部

平成17年度 バレー祭 (クラブ6人制)

日時 平成17年4月17日(日) 開場 9:00
 開会式 9:30
 試合開始 10:00

会場 忠和公園体育館(旭川市神居町忠和 TEL69-2345)

〈男子〉

	ブルーソックス	旭川GUYS	旭青会	勝率	順位
ブルーソックス		2 $\begin{pmatrix} 18-25 \\ 25-23 \\ 25-16 \end{pmatrix}$ 1	2 $\begin{pmatrix} 25-14 \\ 25-20 \\ - \end{pmatrix}$ 0	2勝 0敗	1位
旭川GUYS	1 $\begin{pmatrix} 25-18 \\ 23-25 \\ 16-25 \end{pmatrix}$ 2		0 $\begin{pmatrix} 19-25 \\ 22-25 \\ - \end{pmatrix}$ 2	0勝 2敗	3位
旭青会	0 $\begin{pmatrix} 14-25 \\ 20-25 \\ - \end{pmatrix}$ 2	2 $\begin{pmatrix} 25-19 \\ 25-22 \\ - \end{pmatrix}$ 0		1勝 1敗	2位

〈女子〉

	紫苑クラブ	旭青会	旭川AVC	勝率	順位
紫苑クラブ		0 $\begin{pmatrix} 6-25 \\ 17-25 \\ - \end{pmatrix}$ 2	0 $\begin{pmatrix} 17-25 \\ 18-25 \\ - \end{pmatrix}$ 2	0勝 2敗	3位
旭青会	2 $\begin{pmatrix} 25-6 \\ 25-17 \\ - \end{pmatrix}$ 0		2 $\begin{pmatrix} 25-16 \\ 19-25 \\ 25-22 \end{pmatrix}$ 1	2勝 0敗	1位
旭川AVC	2 $\begin{pmatrix} 25-17 \\ 25-18 \\ - \end{pmatrix}$ 0	1 $\begin{pmatrix} 16-25 \\ 25-19 \\ 22-25 \end{pmatrix}$ 2		1勝 1敗	2位

第31回 全日本6人制バレーボールクラブカップ旭川予選会

日 時 平成17年 5月29日(日) 開 場 9:00
 開 会 式 9:30
 試合開始 10:00

会 場 大成市民センター体育館(旭川市6条14丁目 TEL23-7785)

(女 子)

旭川AVC _____ 旭青会

 2 (22-25) 1

 (25-22)

 (26-24)

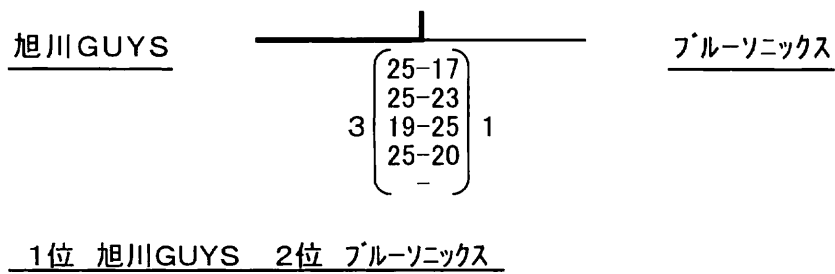
1位 旭川AVC 2位 旭青会

平成17年度 あさひかわ新聞社杯争奪大会 (クラブ6人制)

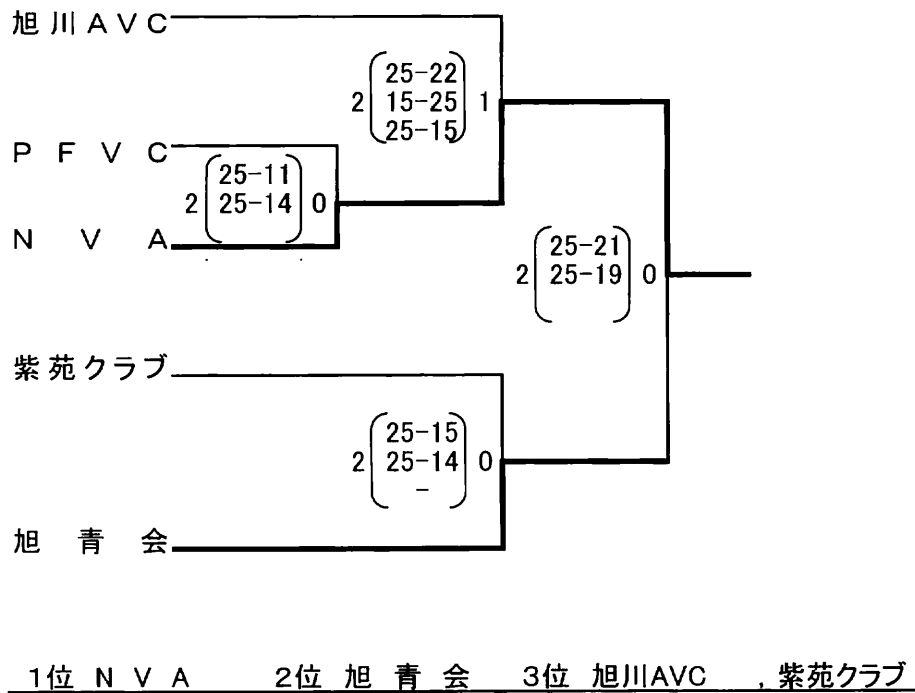
日時 平成17年6月19日(日) 開 場 9:00
 開 会 式 9:30
 試合開始 10:00

会 場 比布町総合体育館(比布町南町3-3-1 TEL 85-2513)

〈 男子 〉



〈 女子 〉



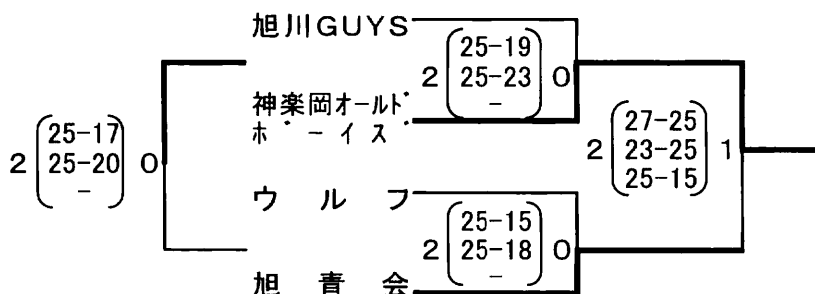
{ 選手宣誓: PFVC
 コート設営: PFVC , NVA
 審判・L・得点: 旭川AVC }

平成17年度 第2回 ミカサ杯争奪大会 (クラブ6人制)

日時 平成17年8月28日(日) 開場 9:00
 開会式 9:30
 試合開始 10:00

会場 比布町総合体育館(比布町南町3-3-1 Tel 85-2513)

〈男子〉



1位 神楽岡オールボーイズ 2位 旭青会 3位 旭川GUYS

女子〉

	紫苑クラブ	旭青会	旭川AVC	勝率	順位
紫苑クラブ		0 (8-25, 11-25)	0 (19-25, 25-27)	0勝 2敗	3位
旭青会	2 (25-8, 25-11)		0 (13-25, 23-25)	1勝 1敗	2位
旭川AVC	2 (25-19, 27-25)	2 (25-13, 25-23)		2勝 0敗	1位

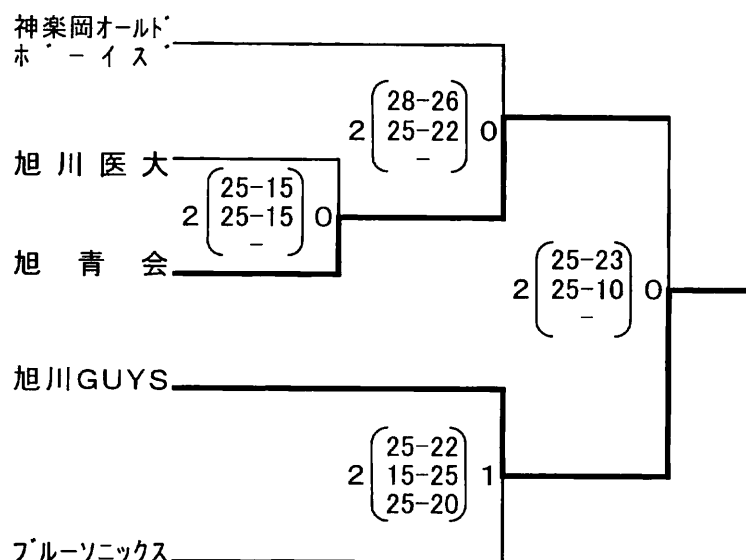
{ 選手宣誓: 神楽岡オールボーイズ
 コート設営: 旭川GUYS, 神楽岡OB / 紫苑クラブ, 旭青会
 審判・L・得点: ウルフ, 旭青会 / 旭川AVC }

平成17年度 第6回 旭川バレーボール協会会長杯争奪大会 (クラブ6人制)

日 時 平成17年12月4日(日) 開 場 9:00
 開 会 式 9:30
 試 合 開 始 10:00

会 場 忠和公園体育館(旭川市神居町忠和 Tel.69-2345)

〈 男子 〉



1位 旭川GUYS 2位 旭青会 3位 ブルーソニックス, 神楽岡オールドボーイズ

〈 女子 〉

	旭川AVC	紫苑クラブ	旭青会	勝 率	順 位
旭川AVC		2 (26-28) 25-20 25-17	1 0 (15-25) 24-26 -	1勝 1敗	2 位
紫苑クラブ	1 (28-26) 20-25 17-25		1 (25-22) 17-25 15-25	0勝 2敗	3 位
旭青会	2 (22-25) 25-17 25-15	1 2 (25-15) 26-24 -		2勝 0敗	1 位

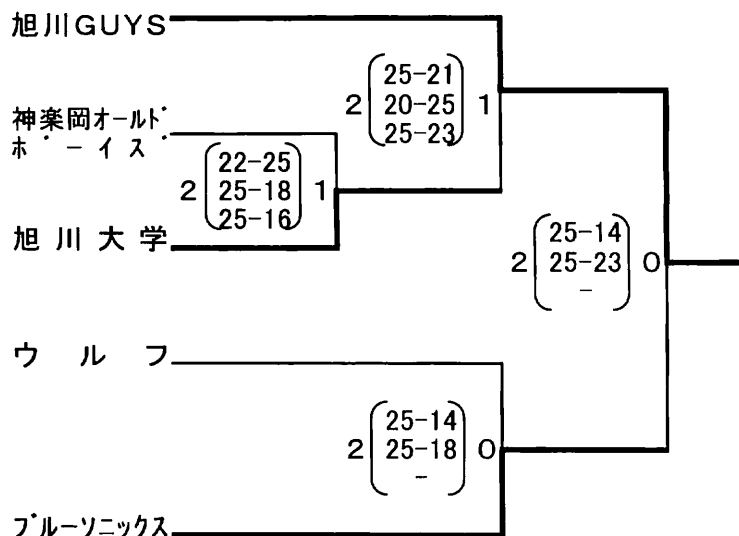
{ 選手宣誓: 旭川医大
 コート設営: 旭川医大, 旭青会 / 全チーム
 審判・L・得点: 神楽岡オールドボーイズ / 旭青会 }

平成17年度 第2回 旭川6人制バレーボール選手権大会 (クラブ6人制)

日 時 平成18年3月19日(日) 開 場 9:00
 開 会 式 9:30
 試 合 開 始 10:00

会 場 比布町総合体育館(比布町南町3-3-1 Tel 85-2513)

〈 男 子 〉



1位 旭川GUYS 2位 ブルーソニックス 3位 旭川大学

〈 女 子 〉

	旭川AVC	旭青会	San-Chu	勝 率	順 位
旭川AVC		0 (20-25, 18-25, -)	2 (27-25, 25-14, -)	1勝 1敗	2 位
旭青会	2 (25-20, 25-18, -)		2 (25-6, 25-12, -)	2勝 0敗	1 位
San-Chu	0 (25-27, 14-25, -)	2 (6-25, 12-25, -)		0勝 2敗	3 位

{ 選手宣誓 : San-Chu
 コート設営 : 神楽岡オールホーイズ, 旭川大学 / 全 子 一 ム
 審判・L・得点 : 旭川GUYS 他 / San-Chu }

クラブ9人制の部

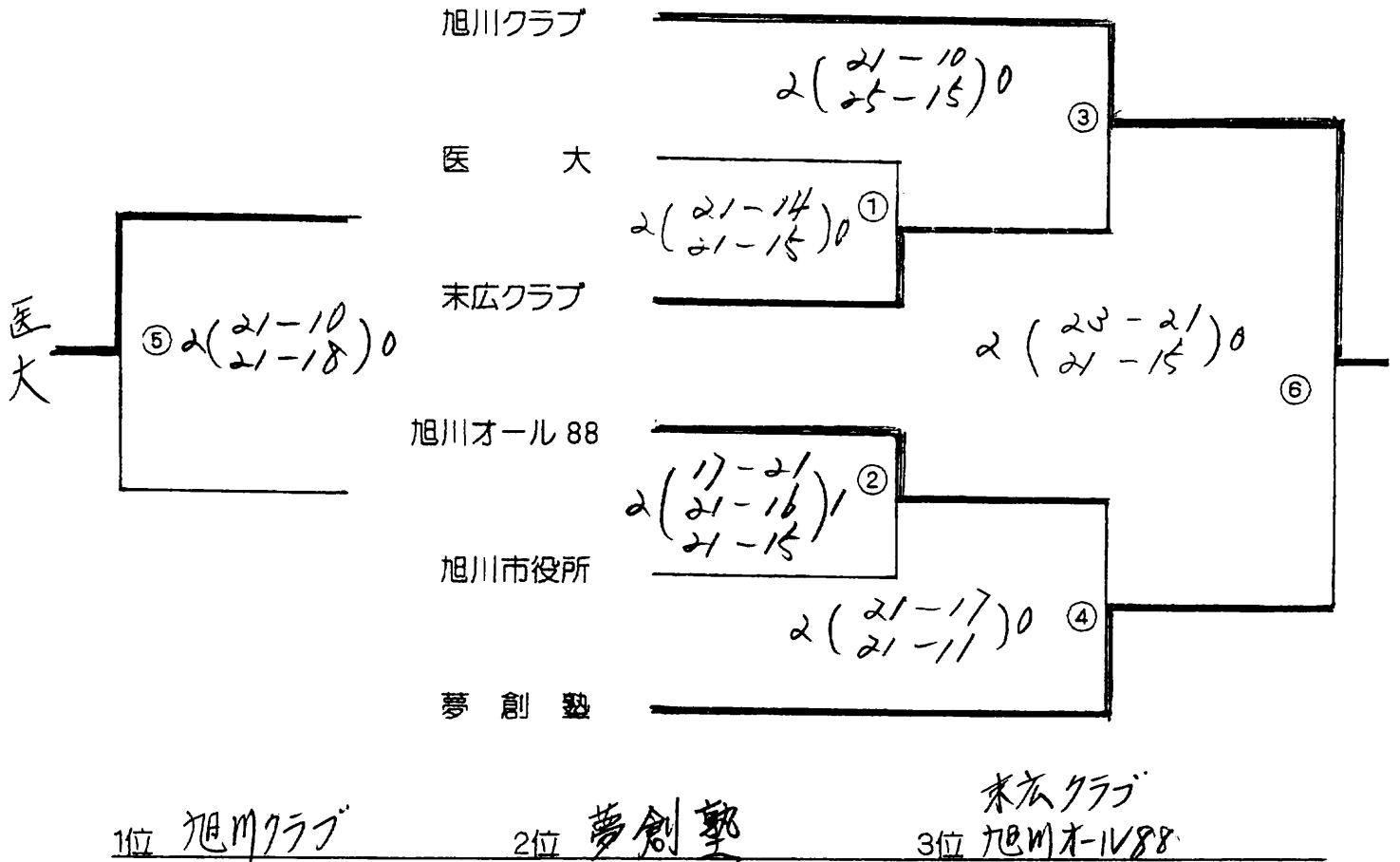
平成 17 年度 バレー祭 (クラブ 9 人制)

日時 : 平成 17 年 4 月 24 日 (日) 開 場 9:00

試合開始 9:45

会場 : 比布総合体育館

【 男子 】 Bコート



【 女子 】 Aコート

①	旭川クラブ	$2(21-5)$ $2(22-20)0$	旭川市役所
②	るうきいず	$0(11-21)$ $2(21-21)2$	旭川市役所
③	るうきいず	$0(16-21)$ $2(21-21)2$	旭川クラブ

1位 旭川クラブ 2位 旭川市役所 3位 るうきいず

第7回 旭川バレーボール協会長杯

(クラブ9人制)

日時 : 平成17年6月5日(日) 開場 9:00

試合開始 9:45

会場 : 鷹栖町総合体育館

【 男子 】 Bコート

① 医 大 $0(15-21)2$ 旭川クラブ

② 旭川市役所 $2(21-13)0$ 医 大

③ 旭川市役所 $0(16-21)2$ 旭川クラブ

1位 旭川クラブ 2位 旭川市役所 3位 旭川医大

【 女子 】 Aコート

① 旭川市役所 $0(15-21)2$ 旭川クラブ

② るうきいず $0(24-26)2$ 旭川市役所

③ るうきいず $0(12-21)2$ 旭川クラブ

1位 旭川クラブ 2位 旭川市役所 3位 るうきいず

第2回 ミカサ杯争奪バレーボール大会

(一般9人制)

日時：平成17年8月28日(日) 開場 9:00

試合開始 9:45

会場：鷹栖総合体育館

【男子】 Bコート

夢創塾

2 (21-12) 0 ①
2 (21-10) 0

医大

2 (21-15) 0 ④
2 (21-7) 0

旭川クラブ

2 (21-10) 0 ②
2 (21-16) 0

旭川オール88

③ 2 (7-21) 1
2 (21-17)
2 (21-19)

1位 旭川クラブ 2位 夢創塾 3位 旭川医大

【女子】 Aコート

① P'z MATE

0 (9-21) 2
0 (16-21) 2

旭川クラブ

② るうきいず

2 (21-11) 0
2 (21-9) 0

P'z MATE

③ るうきいず

0 (18-21) 2
0 (12-21) 2

旭川クラブ

1位 旭川クラブ 2位 るうきいず 3位 P'z MATE

第31回 フタバスポーツ杯バレーボール大会

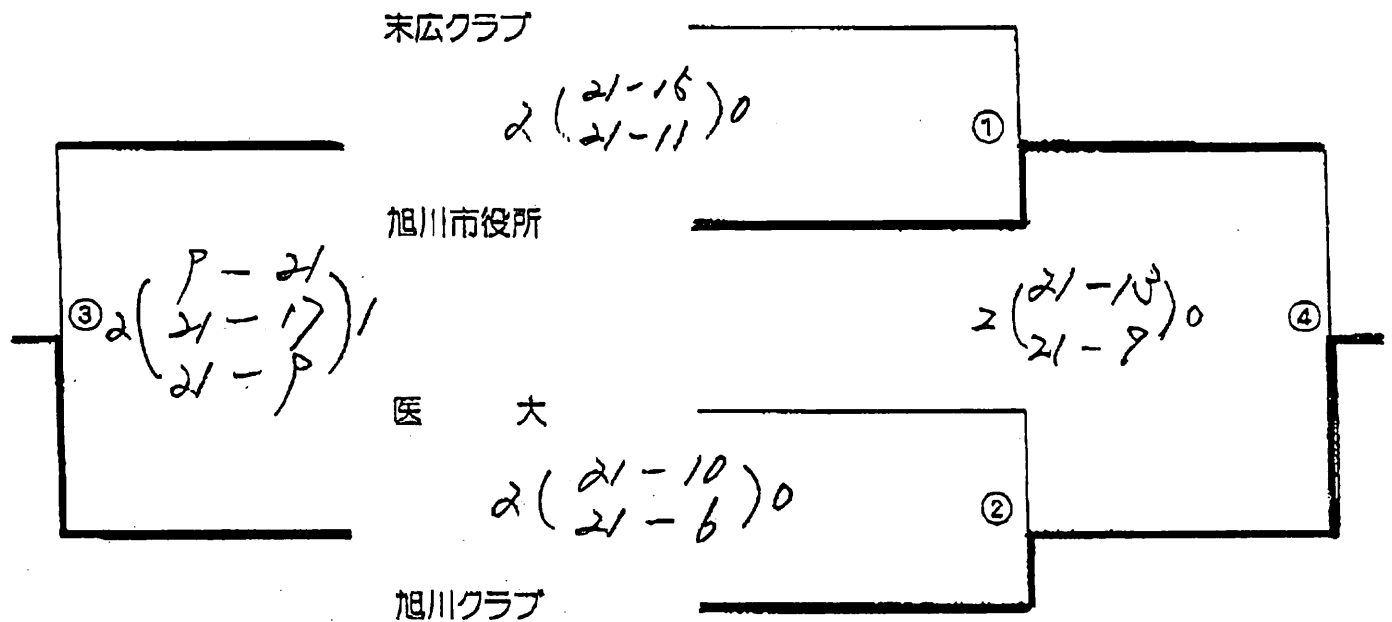
(一般9人制)

日時：平成17年10月16日(日) 開場 9:00

試合開始 9:45

会場：忠和公園体育館

【男子】 Bコート



1位 旭川クラブ 2位 旭川市役所 3位 旭川医大

【女子】 Aコート

- ① 旭川クラブ $2(21-10, 21-8)0$ 旭川市役所
- ② るうきいず $2(21-5, 13-21, 21-15)1$ 旭川市役所
- ③ るうきいず $0(3-21, 7-21)2$ 旭川クラブ

1位 旭川クラブ 2位 るうきいず 3位 旭川市役所

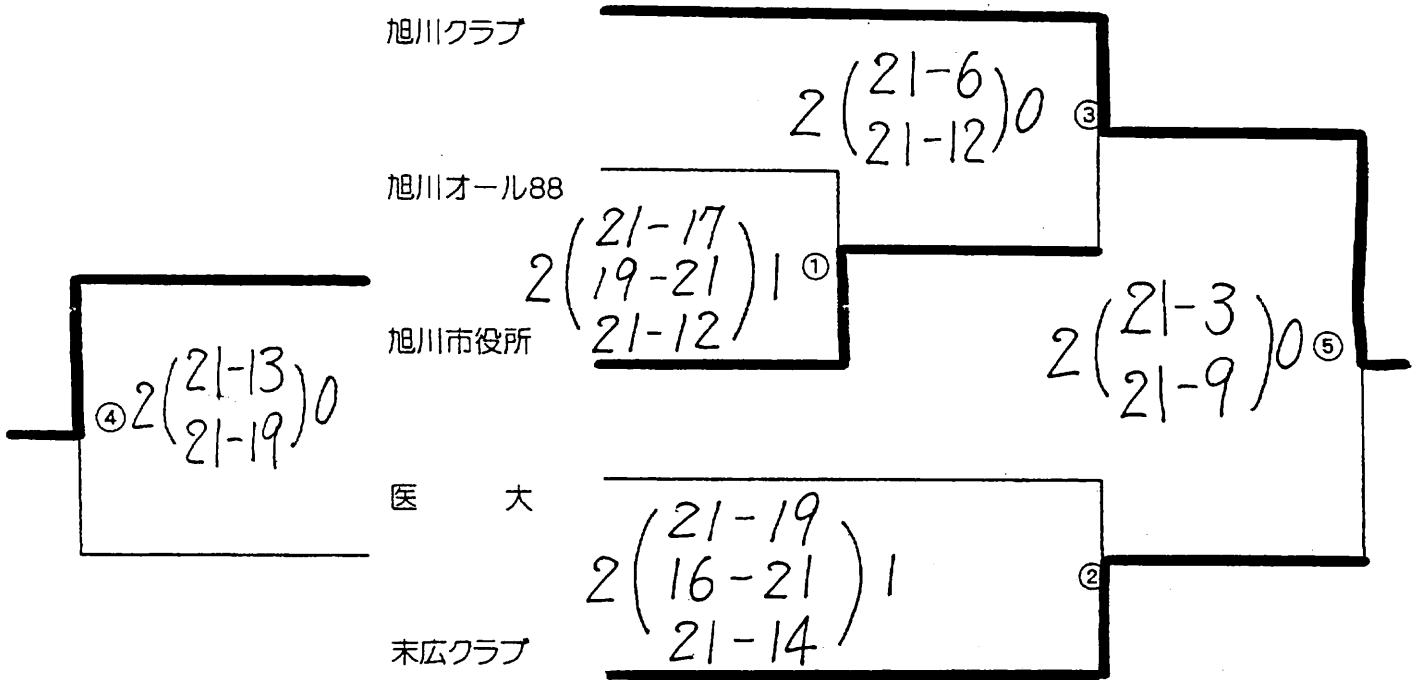
第 59 回 旭川市民体育大会バレーボール競技(一般 9 人制)

日時: 平成 18 年 2 月 19 日 (日)

開場: 9:00 試合開始: 9:45

会場: 比布町総合体育館

【男子】 Aコート



1位 旭川クラブ 2位 末広クラブ 3位 旭川市役所
3位 旭川医大

【女子】 Bコート

- ① るうきいず 2 (21-19) (21-11) 0 P' z MITE
- ② 旭川クラブ 2 (21-8) (21-10) 0 P' z MITE
- ③ 旭川クラブ 2 (21-11) (21-14) 0 るうきいず

1位 旭川クラブ 2位 るうきいず 3位 P' z MITE

