

平成 16 年度

競 技 記 録



ジャンプ一発、強烈なスパイクを打つ。旭川協会長杯争奪高校バレーボール大会 11月13日、旭東高体育館

旭川バレーボール協会

平成16年度バレーボール競技日程 (地区・全道・全国)

| 協会主催 | No. | 大会名 | 区分 | 地区大会 | | | 全道大会 | | | 全国大会 | |
|------|-----|--|------|--|-------------|--------------------|---------------------------|-------------------|----------|----------------------------------|-----------------|
| | | | | 日程 | 締切 | 会場 | 日程 | 締切 | 開催地 | 日程 | 開催地 |
| | 1 | 平成16年度地区対抗戦第12回北海道中学生バレーボール優秀選手選抜大会 | 中 | | | | 3/26~28 (金)~(日) | 1/21 (水) | 芦別 | | |
| ● | 2 | 第23回旭川市長杯家庭婦人バレーボール大会 | 家 | 4/4 (日) | 3/16 (水) | 旭川市総合体育館 | | | | | |
| ● | 3 | 平成16年度バレー祭(クラブ9人制) | ク9 | 4/4 (日) | 3/24 (水) | 忠和公園体育館 | | | | | |
| ● | 4 | 平成16年度バレー祭(高校生) | 高 | 4/18 (日) | 4/12 (月) | 男 工業 女 北部 | | | | | |
| ● | 5 | 平成16年度バレー祭(クラブ6人制) | ク6 | 4/18 (日) | 4/7 (水) | 忠和公園体育館 | | | | | |
| | 6 | 第27回北海道実業団バレーボールリーグ | 実9 | | | | 4/24~25 (土)~(日) | 4/7 (水) | 富良野 | | |
| ● | 7 | 平成16年度バレー祭(中学生) | 中 | 4/24(土) ~4/25(日) | 4/14 (水) | 学校使用 | | | | | |
| ● | 8 | 平成16年度バレー祭(小学生) | 小 | 4/29 (木) | 4/14 (水) | 忠和公園体育館 | | | | | |
| | 9 | 第37回大滝杯・北海道大学男女バレーボールリーグ春季大会 | 大 | | | | 5/1~3 (土)~(月) | 4/7 (水) | 札幌 | | |
| | 10 | 第24回北海道中学生バレーボール選抜優勝大会 | 中 | | | | 5/3~5 (月)~(水) | 4/14 (水) | 芦別 | | |
| | 11 | 平成16年度北海道クラブ選手権大会 | ク6・9 | | | | 5/8~9 (土)~(日) | 4/21 (水) | 帯広 | | |
| ● | 12 | 第35回全国ママさんバレーボール大会北・北海道旭川予選会 | 家 | 5/9 (日) | 4/24 (土) | 旭川市総合体育館 | 6/27 (日) | 6/16 (水) | 名寄 | 9/2(木)~5(日) | 宮城 |
| | 13 | 平成16年度旭川支部バレーボール春季大会(高校生) | 高 | 5/8(土) ~5/9(日) | | 男ノ道南・東空 女ノ東基・東高 | | | | | |
| | 14 | 第17回全道スポーツフェスティバル北海道予選会兼第15回ソフトバレーボールフェスティバル北海道予選会 | ソ | | | | 5/16 (日) | 4/28 (水) | 小樽 | スポ10/2(土)~5(火) ファミ8/6(金)~8(日) | 鯖江市 都城 |
| ○ | 15 | 第30回全日本6人制バレーボールクラブカップ旭川予選会 | ク6 | 5/16 (日) | 5/6 (木) | 比布町総合体育館 | 6/26~27 (土)~(日) | 6/9 (水) | 岩見沢 | 男 8/5(木)~8(日) 女 8/12(木)~15(日) | 男 福知山市 女 大阪市 |
| ● | 16 | ベブシカップ第24回全日本バレーボール小学生大会旭川予選会 | 小 | 5/16 (日) | 5/5 (水) | 忠和公園体育館 | 6/26~27 (土)~(日) | 6/2 (水) | 深川 | 8/7(土)~10(火) | 東京都 |
| ○ | 17 | 第57回北海道高等学校バレーボール選手権大会旭川予選会 | 高 | 6/1~3 (火)~(木) | | 総合体育館 旭川実業他 | 6/15~18 (火)~(金) | 5/31 (月) | 帯広 | 男 8/8(日)~12(木) 女 8/1(日)~5(木) | 男 広島市 女 安芸市 |
| | 18 | 平成16年度全日本9人制バレーボール実業団選手権大会・北海道予選会 | 実9 | | | | 6/5~6 (土)~(日) | 5/19 (水) | 網走 | 男 7/16(金)~19(月) 女 8/6(金)~9(月) | 男 藤本市 女 小樽市 |
| | 19 | 第30回全日本9人制バレーボールクラブカップ北海道選手権大会 | ク9 | | | | 6/5~6 (土)~(日) | 5/19 (水) | 網走 | 男 8/12(木)~15(日) 女 8/6(金)~9(月) | 男 名古屋市 女 高知市 |
| ● | 20 | 平成16年度中学生大会兼タチカラ杯争奪バレーボール大会 | 中 | 6/5(土) ~6/6(日) | 5/19 (水) | 学校使用 | | | | | |
| | 21 | 平成16年度全国シルバーフェスティバル北海道予選会第9回サマーフェスティバル北海道大会 | ソ | | | | 6/13 (日) | 5/26 (水) | 恵庭 | 10/16(土)~17(日) | 日田市 |
| | 22 | 第45回全日本6人制バレーボール実業団男女優勝大会東北・北海道予選会 | 実6 | | | | 未定 | 未定 | 未定 | 7/30(金)~8/2(月) | 宇都宮市 |
| | 23 | 第55回北海道大学男女バレーボール選手権大会 | 大 | | | | 6/18~20 (金)~(日) | 5/26 (水) | 江別 | 12/6(月)~12(日) | 東京都 |
| ● | 24 | 第6回旭川協会長杯兼・第59回国民体育大会バレーボール競技旭川予選会(9人制) | ク9 | 6/20 (日) | 6/9 (水) | 忠和公園体育館 | 7/24~25 (土)~(日) | 7/7 (水) | 門別 | 10/23(土)~27(水) | 埼玉県 |
| | 25 | 第31回北海道高等学校校定時制通信制体育大会 | 高 | | | | 6/20 (日) | 6/2 (水) | 札幌 | 8/12(木)~15(日) | 東京都 |
| ● | 26 | 第29回MG(ミカサ)杯争奪産業人バレーボール大会(9人制) | ク9 | 7/4 (日) | 6/23 (水) | 忠和公園体育館 | | | | | |
| ● | 27 | 第34回北海道中学生バレーボール大会 | 中 | 7/6~8 (火)~(木) 7/14~15 (水)~(木) | | 旭川市総合体育館 広徳中学 | 8/3~5 (火)~(木) | 7/20 (火) | 札幌 | 8/19(土)~22(日) | 川崎市 |
| | 28 | 第18回ビーチバレー・ジャパン・ジャパニーズレディスピアカップ北海道予選会 | ビ | | | | 7/10(土) 7/11(日) | 6/23(水) | 留萌 羽幌 | | |
| ● | 29 | 第17回ほくでんカップ北海道家庭婦人バレーボール大会旭川予選会 | 家 | 7/18 (日) | 7/7 (水) | 東神楽総合体育館 比布体育館 | 9/12 (日) | 8/25 (水) | 札幌 | | |
| ○ | 30 | 第59回国民体育大会バレーボール競技北海道予選会(6人制) | ク6 | 未定 | 未定 | 未定 | 7/24~25 (土)~(日) | 7/7 (水) | 後志 | 10/23(土)~27(水) | 埼玉県 |
| | 31 | 第4回日本スポーツマスターズバレーボール競技北海道予選会 | ク9 | | | | 7/24~25 (土)~(日) | 7/7 (水) | 門別 | 9/23(土)~26(日) | 福島市 |
| | 32 | ねんりんピック北海道予選会兼平成16年度ブロックフェスティバル北見・小樽大会 | ソ | | | | 7/24(土)~25(日) 10/17(日) | 7/7(水) 9/29(水) | 北見 小樽 | 未定 | 未定 |
| | 33 | 平成16年度全日本社会人9人制バレーボール優勝大会北海道予選会 | ク9 | フリー | | | 7/24~25 (土)~(日) | 7/7 (水) | 門別 | 10/23(土)~27(水) | 埼玉県 |
| ● | 34 | 第29回北海道体育大会兼・第58回国民体育大会バレーボール競技北海道予選会・少年 | 高 | 7/31 (土) | 7/24 (土) | 男旭川西 女旭川明成 | 8/19~22 (木)~(日) | 8/4 (水) | 苫小牧 | 10/23(土)~27(水) | 埼玉県 |
| | 35 | 平成16年度全道ジュニアキャンプ | 中 | 8/6~7 (金)~(土) | | 学校使用 | | | | | |
| ● | 36 | 第16回全国家庭婦人バレーボールいそじ大会北海道予選会 | 家 | | | | 8/7~8 (木)~(日) | 7/7 (水) | 旭川 | 10/7(木)~9(土) | 富山県 |
| ● | 37 | 第2回あさひかわ新聞杯争奪バレーボール大会(6人制) | ク6 | 8/22 (日) | 8/4 (水) | 比布町総合体育館 | | | | | |
| ● | 38 | 第35回2004全道ママさんバレーボール大会旭川予選会 | 家 | 8/22 (日) | 8/11 (水) | 愛別海洋 比布体育館 | 10/2~3 (土)~(日) | 9/8 (水) | 札幌 | | |
| | 39 | 全国社会人9人制バレーボール男女全国優勝大会北海道予選会 | ク9 | | | | 8/21~22 (土)~(日) | 8/4 (水) | 稚内 | 男 9/24(金)~27 女 10/8(金)~11 | 男 兼那市 女 上田市 |

旭川バレーボール協会

| 協会主催 | No. | 大会名 | 区分 | 地区大会 | | | 全道大会 | | | 全国大会 | | |
|------|-----|---|------|---------------------|--------------|-----------------|---------------------|--------------|-----|--------------------------------|----------------------------------|----------------|
| | | | | 日程 | 締切 | 会場 | 日程 | 締切 | 開催地 | 日程 | 締切 | 開催地 |
| ● | 40 | ミカサカップ第27回旭川小学生バレーボール大会 | 小 | 8/29 (日) | 8/18 (水) | 東川B&G海洋センター | | | | | | |
| | 41 | 平成16年度北海道クラブバレーボール連盟コカ・コーラ杯争奪選手権大会 | ク6・9 | フリー | | | 9/11~12 (土)~(日) | 8/25 (水) | 余市 | | | |
| ● | 42 | 第3回ミカサ杯家庭婦人バレーボール大会 | 家 | 9/5 (日) | 8/25 (水) | 旭川市総合体育館 | | | | | | |
| ● | 43 | 平成16年度ミカサ杯争奪高校バレーボール大会 | 高 | 9/5 (日) | 8/30 (月) | 男 未定 女 旭川南 | | | | | | |
| ● | 44 | 第1回中学生大会兼ミカサ杯争奪バレーボール大会 | 中 | 9/11~12 (土)~(日) | 9/2 (水) | 学校使用 | | | | | | |
| | 45 | 第9回北海道私立高等学校男女バレーボール選手権大会 | 高 | | | | 9/18~20 (土)~(月) | 9/1 (水) | 札幌 | 12/18(土) ~21(火) | | 東京都 |
| | 46 | 第59回全日本9人制バレーボール総合選手権大会・北海道予選会 | ク9 | フリー | | | 9/18~19 (土)~(日) | 9/1 (水) | 千歳 | 男 11/19(金)~22 女 11/12(金)~15 | 男 10/27 (水) 女 10/13 (水) | 男 山形市 女 岡山市 |
| ● | 47 | 第1回ミカサ杯争奪バレーボール大会(6人制) | ク6 | 9/19 (日) | 9/8 (水) | 比布町総合体育館 | | | | | | |
| ● | 48 | 第14回JRB北海道旭川支社長杯ママさんバレーボール大会 | 家 | 9/23 (木) | 未定 | 旭川市総合体育館 | | | | | | |
| ○ | 49 | 平成16年度高体連旭川支部バレーボール競技秋季大会 | 高 | 9/29~30 (水)~(木) | | 総合体育館 旭川美業 他 | | | | | | |
| ○ | 50 | 2004 スーパー9・オールスターズ・フェスティバル | ク9 | | | | 10/2 (土) | 9/15 (水) | 南幌 | 12/9(木)~12 (日) | 11/10(水) | 京都 |
| ● | 51 | 第30回フタバ杯争奪大会 | ク9 | 10/3 (日) | 9/22 (水) | 忠和公園体育館 | | | | | | |
| | 52 | 第35回全道ママさんバレーボール大会 | 家 | | | | 10/2(土) ~3日(日) | 9/8 (水) | 札幌 | | | |
| ● | 53 | 第24回道新カップ小学生バレーボール大会道北ブロック(旭川予選会) | 小 | 10/11 (月) | 9/29 (水) | 忠和公園体育館 | 11/7(日) 旭川 | 10/13 (月) | 各地区 | | | |
| ● | 54 | 第23回N.C.日商運杯争奪ママさんバレーボール大会 | 家 | 10/10 (日) | 9/29 (水) | 大電アリーナ | | | | | | |
| | 55 | 第31回原崎杯・北海道大学男女バレーボールリーグ秋季大会 | 大 | | | | 10/15~17 (金)~(日) | 9/22 (水) | 岩見沢 | | | |
| | 56 | 第2回北海道スポーツ少年団交流大会 | 小 | | | | 10/16~17 (土)~(日) | | 札幌 | 平成17年3/26(土) ~29(火) | | 長野市 |
| ● | 57 | 第5回旭川バレーボール協会長杯争奪大会(クラブ6人制) | ク6 | 10/17 (日) | 10/6 (水) | 忠和公園体育館 | | | | | | |
| ● | 58 | 平成16年度旭川中学生バレーボール大会新人戦 | 中 | 10/23~24 (土)~(日) | 10/13 (水) | 学校使用 | | | | | | |
| | 59 | 第25回北海道9人制バレーボールクラブ選手権大会 | ク9 | フリー | | | 10/31 (日) | 10/13 (水) | 芦別 | | | |
| ● | 60 | 第10回安井杯家庭婦人バレーボール大会 | 家 | 11/3 (水) | 10/20 (水) | 旭川市総合体育館 | | | | | | |
| | 61 | 第31回北海道6人制バレーボールクラブ選手権大会 | ク6 | フリー | | | 11/6~7 (土)~(日) | 10/20 (水) | 帯広 | | | |
| ○ | 62 | 第24回道新カップ小学生バレーボール大会道北ブロック大会 | 小 | 11/7 (日) | 10/13 (月) | 忠和公園 神居小学校 | | | | | | |
| ● | 63 | 平成16年度旭川協会会長杯争奪高校バレーボール大会 | 高 | 11/13 (土) | 11/8 (月) | 男 旭川東 女 旭川北部 | | | | | | |
| ● | 64 | 平成16年度旭川中学生選抜バレーボール大会 | 中 | 11/14 (日) | 11/3 (水) | 学校使用 | | | | | | |
| ● | 65 | 第1回6人制バレーボール選手権大会 | ク6 | 11/28 (日) | 11/17 (水) | 比布町総合体育館 | | | | | | |
| ● | 66 | 第7回旭川小学生バレーボール協会会長杯 | 小 | 12/5 (日) | 11/24 (水) | 忠和公園体育館 | | | | | | |
| ● | 67 | 第23回旭川協会会長杯争奪バレーボール大会(家庭婦人) | 家 | 12/5 (日) | 11/24 (水) | 東神楽体育 東川海洋 | | | | | | |
| ● | 68 | 平成16年度上川管内中学生選抜兼モルテン杯争奪バレーボール大会 | 中 | 12/5 (日) | 11/18 (木) | 学校使用 | | | | | | |
| ● | 69 | 平成16年度シード決定リーグ | 高 | 12/12 (日) | 12/6 (月) | 男 旭川北 女 旭川凌雲 | | | | | | |
| ● | 70 | 第36回全国高等学校バレーボール選抜優勝大会・北北海道予選会 | 高 | 1/15~16 (土)~(日) | 12/13 (月) | 旭川明成 | 2/4~6 (金)~(日) | 1/19 (水) | 旭川 | 3/20(日) ~26(土) | 未定 | 東京都 |
| ○ | 71 | 第21回北海道小学生バレーボール大会・選抜優勝大会 | 小 | | | | 1/12~14 (水)~(金) | 11/22 (月) | 江別 | | | |
| ● | 72 | 第5回旭川協会長杯ソフトバレーボール大会兼第1回ミカサ杯ソフトバレーボール大会 | ソ | 1/16 (日) | 1/5 (水) | 忠和公園体育館 | | | | | | |
| ● | 73 | 第5回旭川バレーボール協会会長杯争奪大会(中学生) | 中 | 1/29~30 (土)~(日) | 1/20 (木) | 学校使用 | | | | | | |
| ● | 74 | 第24回旭川小学生バレーボール大会新人戦 | 小 | 2/6 (日) | 1/26 (水) | 忠和公園体育館 | | | | | | |
| ● | 75 | 第58回旭川市民体育大会バレーボール競技(クラブ9人制) | ク9 | 3/6 (日) | 2/23 (水) | 鷹栖総合体育館 | | | | | | |
| ● | 76 | 第58回旭川市民体育大会ソフトバレーボール競技 | ソ | 3/6 (日) | 未定 | 忠和公園体育館 | | | | | | |
| ● | 77 | 第58回旭川市民体育大会バレーボール競技(家庭婦人) | 家 | 3/6 (日) | 2/16 (水) | 東川海洋 愛別海洋 | | | | | | |
| ● | 78 | 平成16年度ソフトバレーボール親善旭川大会 | ソ | 3/20 (日) | 3/9 (水) | 忠和公園体育館 | | | | | | |

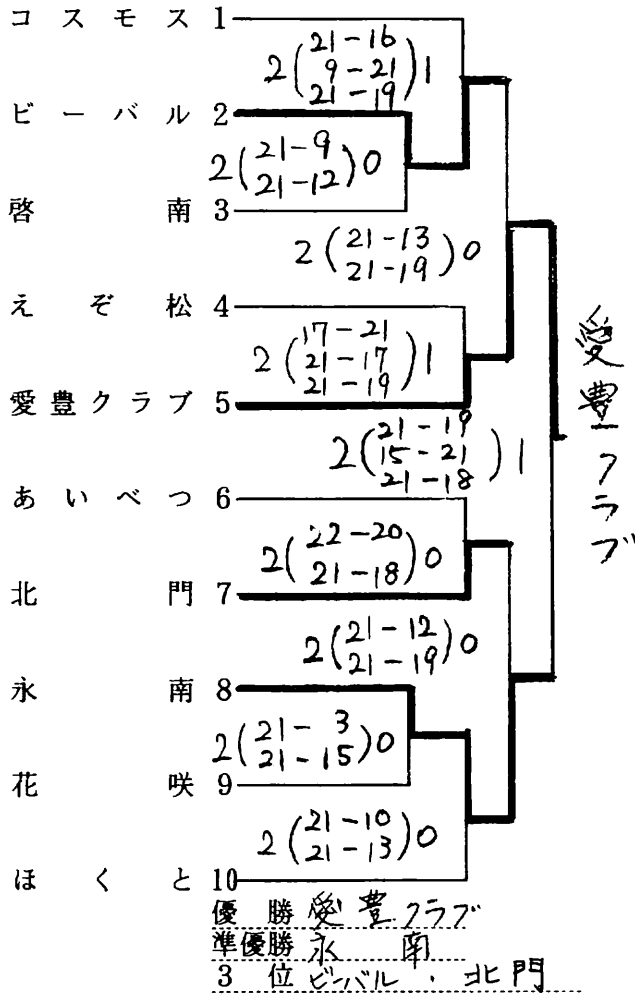
第23回 旭川市長杯家庭婦人バレーボール大会

競技成績

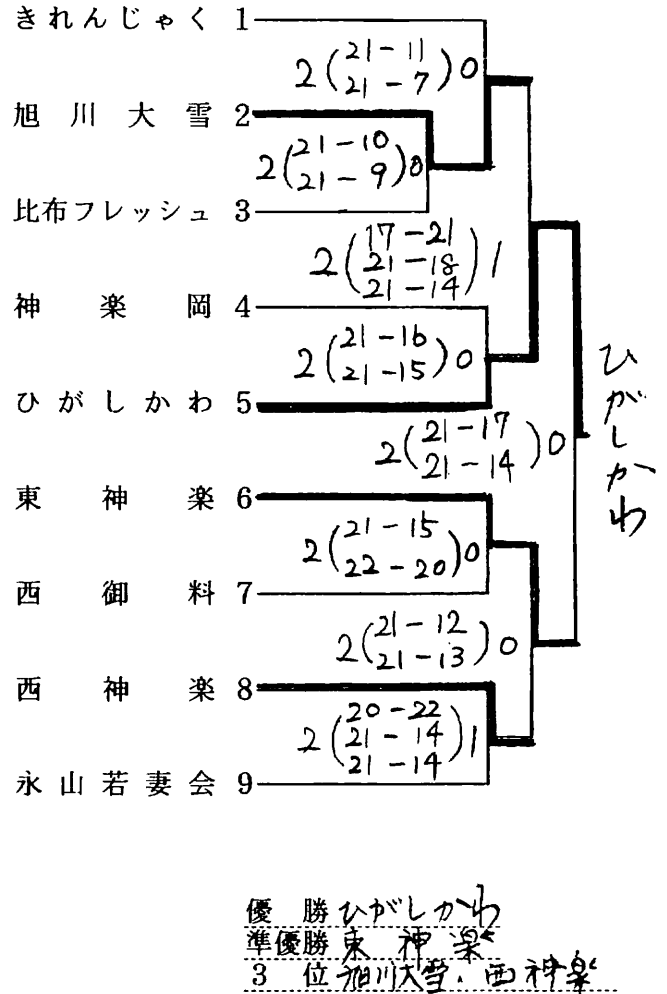
平成16年4月4日(日)

於：旭川市総合体育館

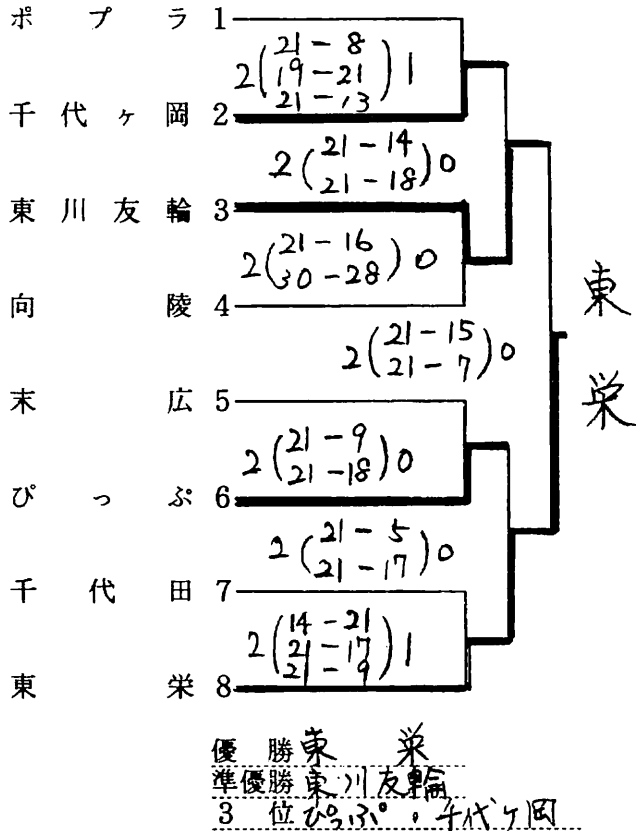
Aブロック



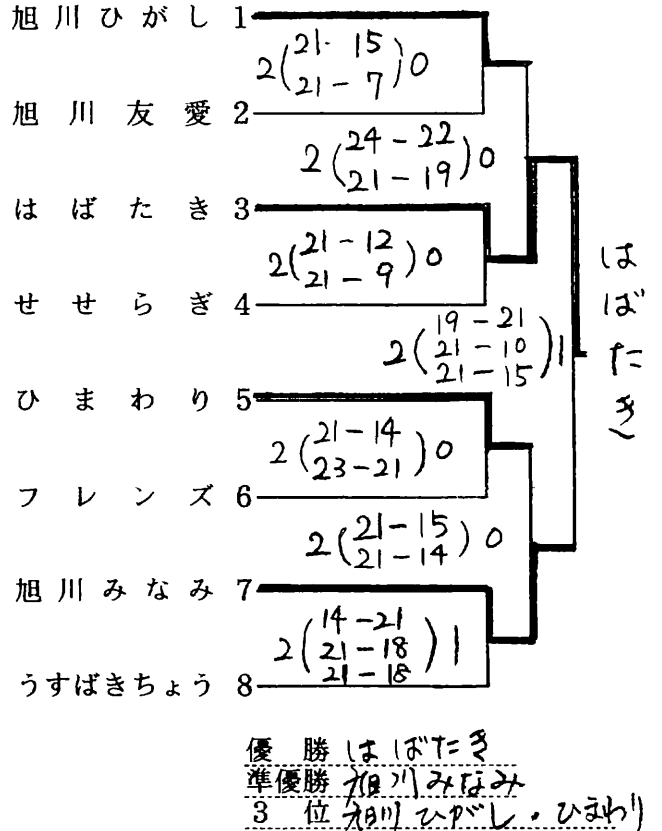
Bブロック



Cブロック



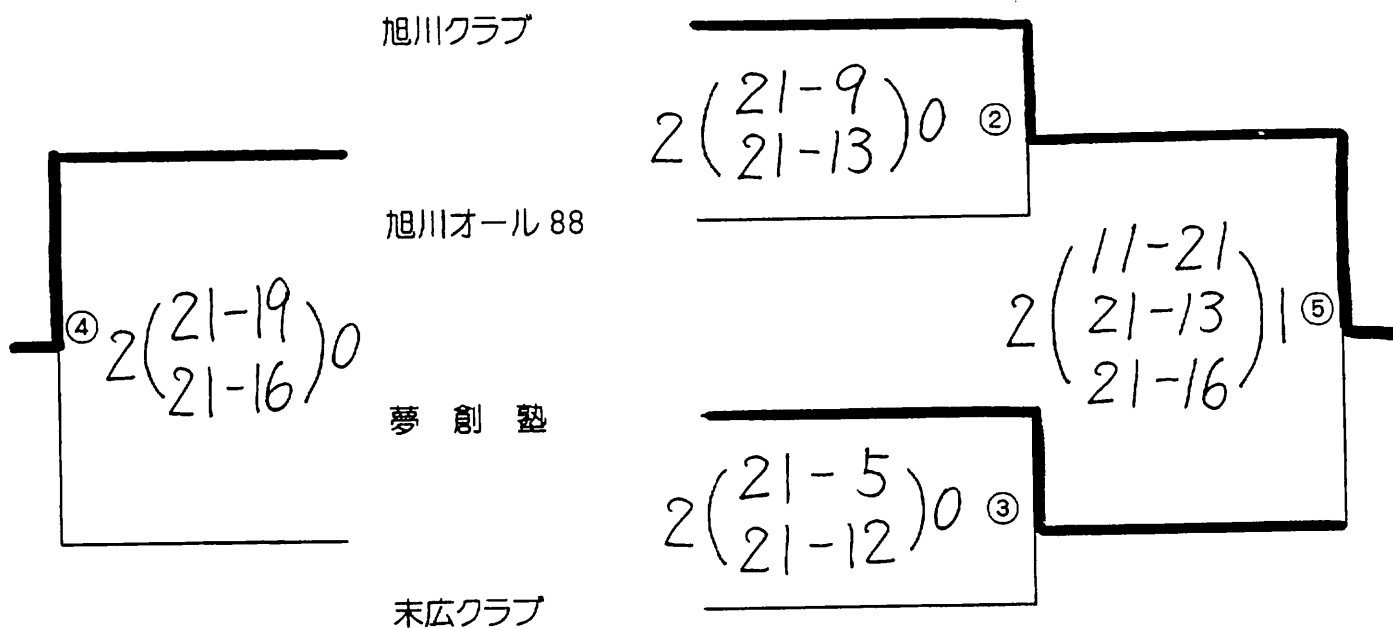
Dブロック



平成 16 年度 バレー祭 (一般 9 人制)

日時 : 平成 16 年 4 月 4 日 (日) 開 場 9:00
 試合開始 9:45
 会場 : 忠和公園体育館

【 男子 】 Bコート



1位 旭川クラブ 2位 夢創塾 3位 旭川オール 88

【 女子 】 Aコート

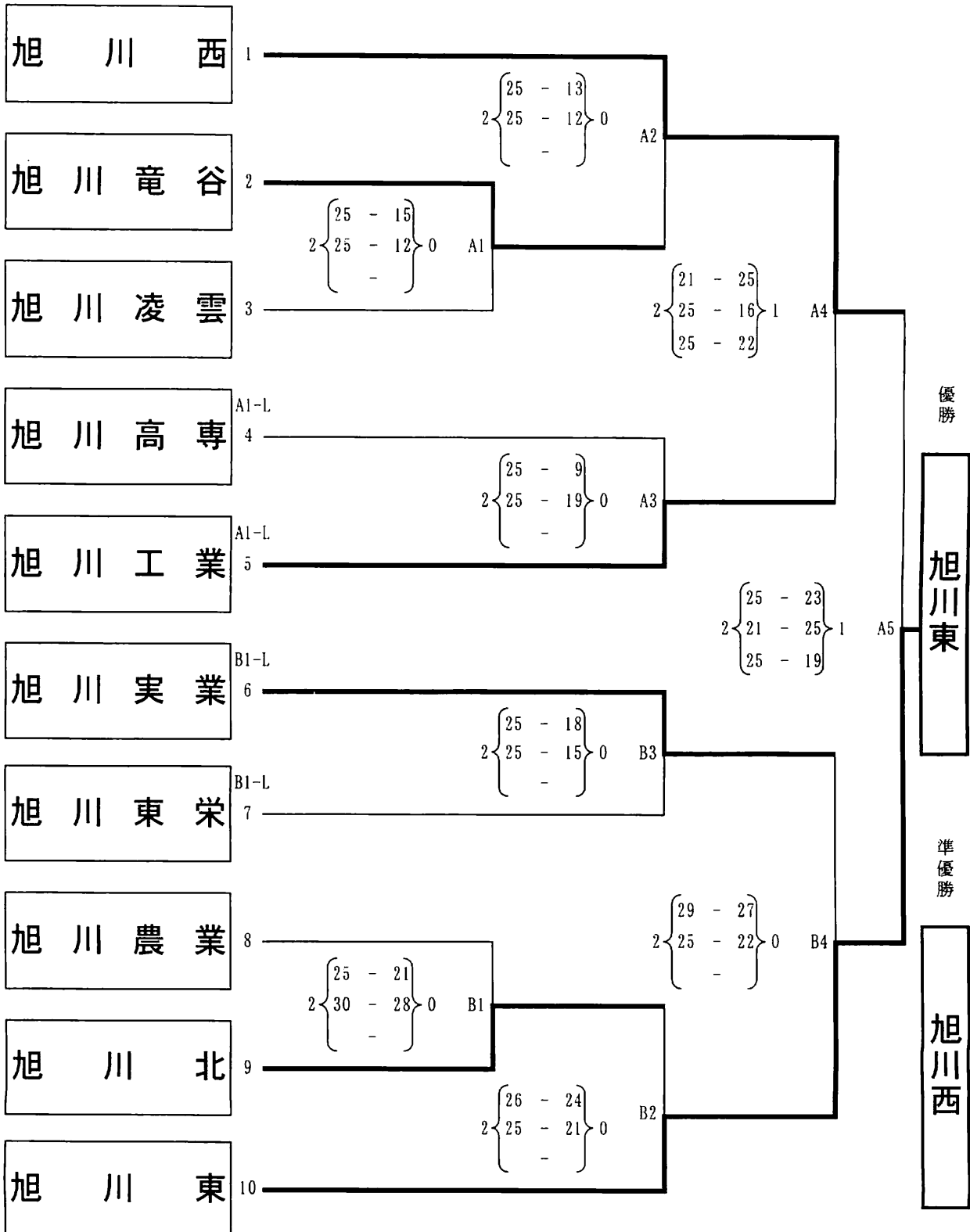
① 旭川市役所 $2 \begin{pmatrix} 21-19 \\ 21-13 \end{pmatrix} 0$ るうきいず

1位 旭川市役所 2位 るうきいず

★ 女子の①試合は男子の③試合目の両チームから審判. ラインズマン

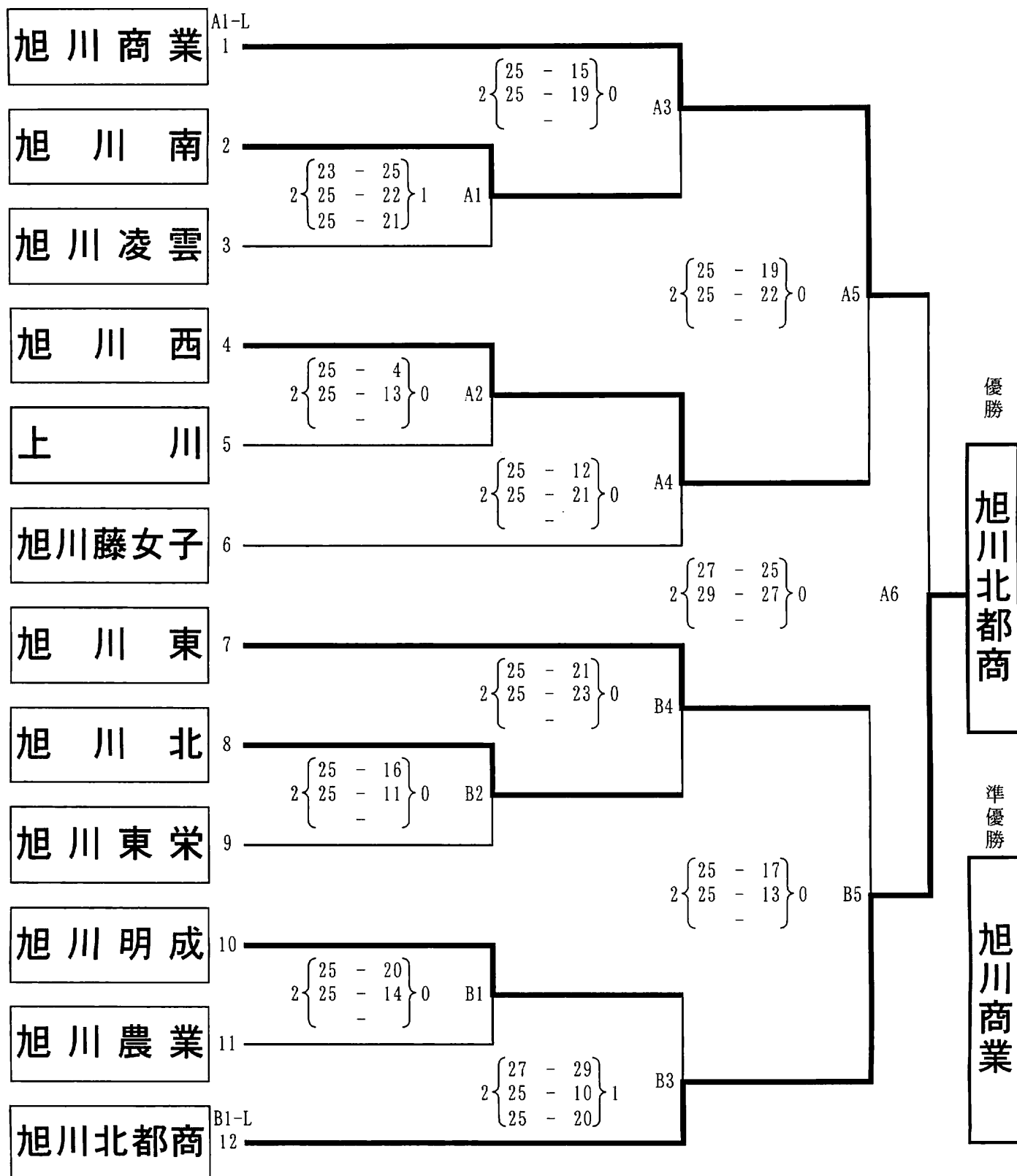
平成16年度 バレー祭 高校の部 〈男子〉

期 日 : 平成16年4月18日(日)
 会 場 : 旭川工業高等学校体育館
 開 場 : 8:00
 開 会 式 : 8:30
 試 合 開 始 : 9:00



平成16年度 バレー祭 高校の部 <女子>

期 日 : 平成16年4月18日(日)
 会 場 : 旭川北都商業高等学校体育館
 開 場 : 8:00
 開 会 式 : 8:30
 試 合 開 始 : 9:00

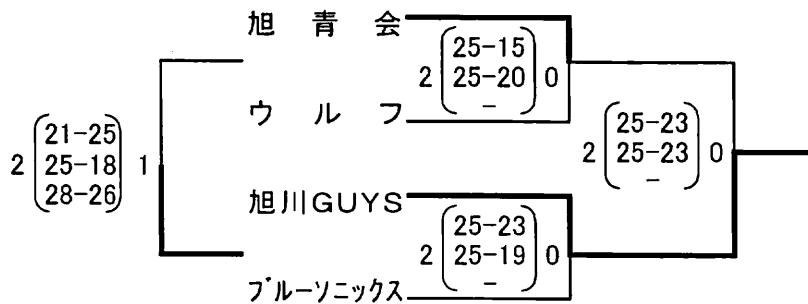


平成16年度 バレー祭 (クラブ6人制)

日時 平成16年4月18日(日) 開場 9:00
 開会式 9:30
 試合開始 10:00

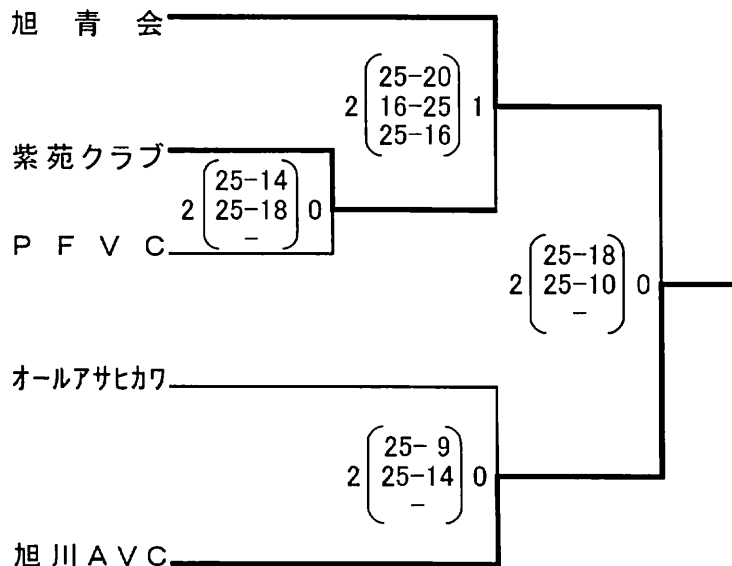
会場 忠和公園体育館(旭川市神居町忠和 TEL69-2345)

(男子)



1位 旭川GUYS 2位 旭青会 3位 ブルーソニックス

(女子)



1位 旭川AVC 2位 旭青会 3位 オールアサヒカワ, 紫苑クラブ

{ 選手宣誓: オールアサヒカワ
 コート設営: 旭青会, ウルフ / 紫苑クラブ, PFVC
 審判・L・得点: ブルーソニックス, 旭川GUYS / オールアサヒカワ, AVC, 旭青会 }

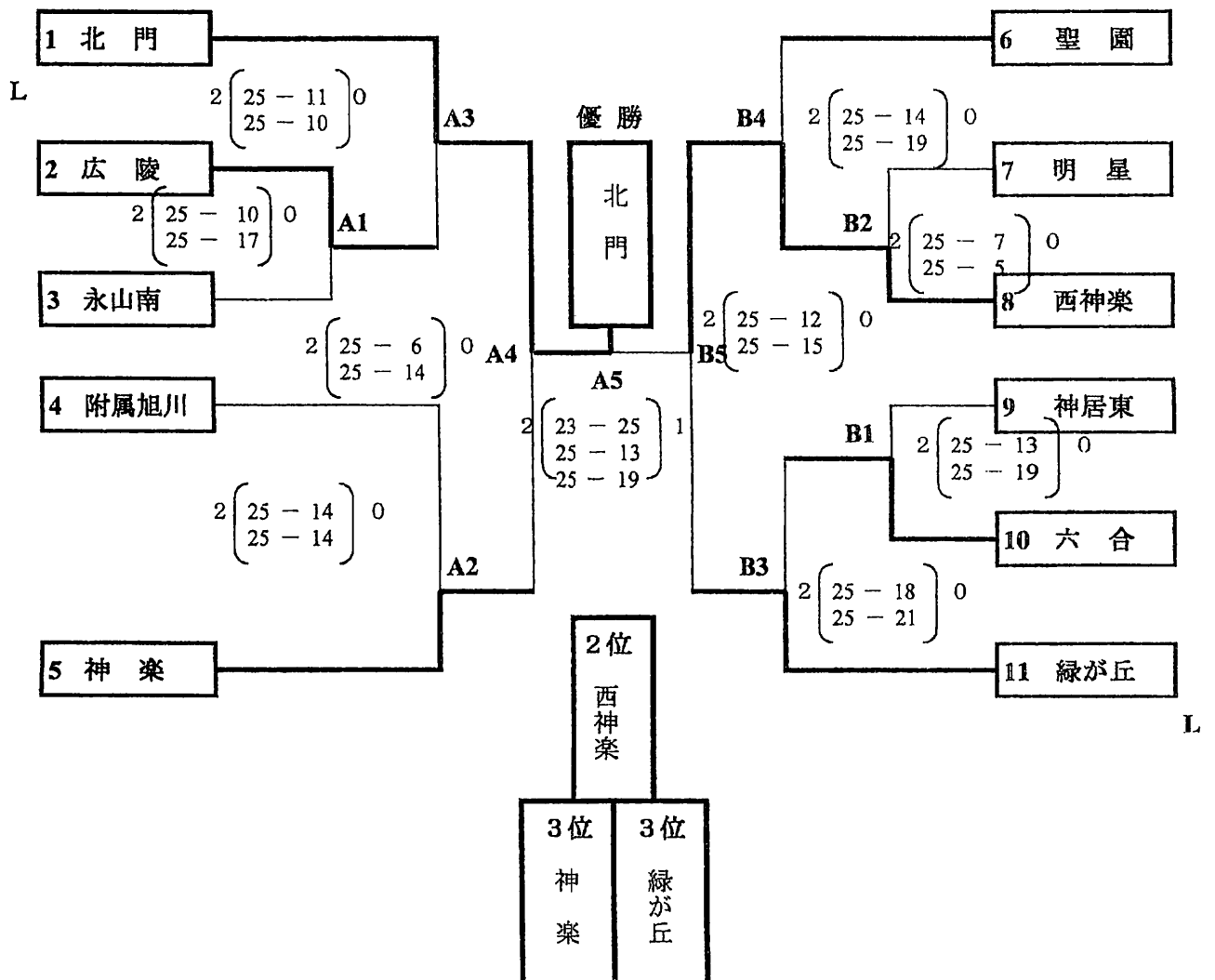
平成16年度 バレー祭 中学校バレーボール大会 開催要項・組合せ

旭川市体育協会・旭川バレーボール協会・旭川市中学校連盟・旭川市教育委員会

- 1 期日 平成16年4月24日(土)・25日(日)
- 2 会場

| | | | |
|----|----------------------------|------|------|
| 男子 | 旭川市立神居東中学校 (A・Bコート) <4/25> | 8:00 | 開場 |
| | | 8:20 | 開会式 |
| | | 8:50 | 競技開始 |
| 女子 | 旭川市立東明中学校 (C・Dコート) <4/24> | 8:30 | 開場 |
| | 旭川市立愛宕中学校 (E・Fコート) <4/24> | 8:50 | 開会式 |
| | 旭川市立神楽中学校 (A・Bコート) <4/25> | 9:15 | 競技開始 |
- 3 組合せ ・男子ベスト4、女子ベスト8を協会長杯の成績によりシードした。
- 4 その他
 - ・開会式は各会場で行いますので全チーム登録選手の参加をお願いいたします。
 - ・ベンチには必ず監、コーチ、Mのワッペンを着用してお入りください。
 - ・組合せの当は、コート作成、Lは第1試合のラインジャッジ・記録です。
 - ・各会場ともゴミは持ち帰ります。金銭の管理は各チームの責任で行ってください。
 - ・女子2日目の第1試合のラインジャッジは第2試合のチームからお願いします。

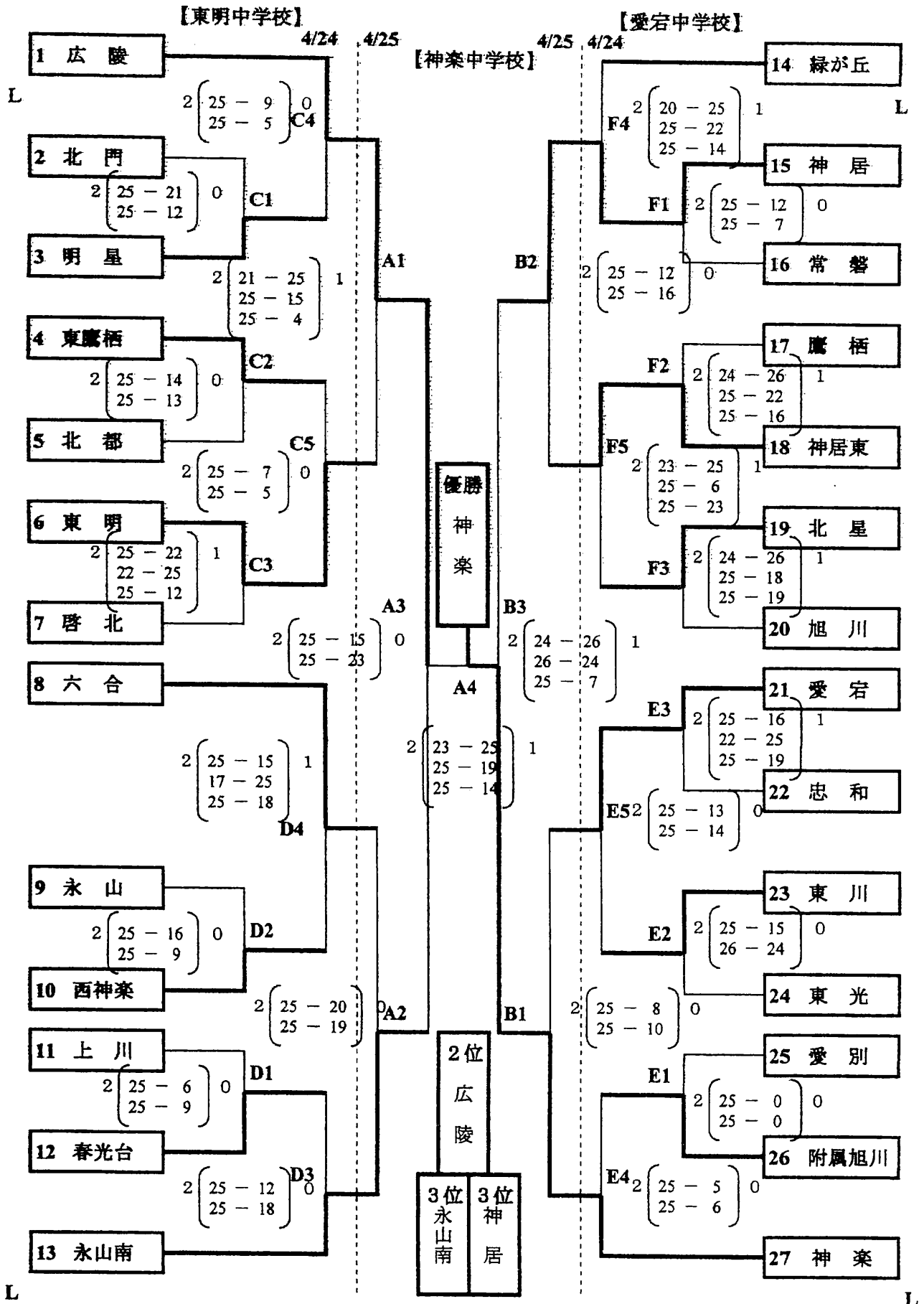
<男子の部>
 競技責任者 末永多加晴
 審判責任者 白井 洋志
 総務責任者 遠藤 直俊



<女子の部>

競技責任者 玉置 秀樹
 審判責任者 小林 昌史
 総務責任者 柿崎 秀樹

競技責任者 寺林 昇
 審判責任者 新庄 元幸
 総務責任者 坂田 幸親



平成16年度バレー祭 (小学生の部)

開催日 / 2004年4月29日 (木)

会場 / 忠和公園体育館

開場 8:00

監督会議 8:30

開会式 8:45

競技開始 9:00

体育館の靴入れ袋や靴箱は使用しないようにお願いいたします。

選手が遊具で遊ぶことも禁じます。

【男子結果】

優勝 西神楽BBII Jr ボーイズ

準優勝 神楽岡ボーイズ

第3位 永小ウイング

第3位

A2 永小ウイング 0 $\begin{bmatrix} 9-21 \\ 9-21 \end{bmatrix}$ 2 西神楽BBII Jr ボーイズ

B5 西神楽BBII Jr ボーイズ 2 $\begin{bmatrix} 21-9 \\ 21-6 \end{bmatrix}$ 0 神楽岡ボーイズ

A6 神楽岡ボーイズ 2 $\begin{bmatrix} 21-15 \\ 21-13 \end{bmatrix}$ 0 永小ウイング

神居ジュニア
ベガサス

2 $\begin{bmatrix} 21-10 \\ 21-7 \end{bmatrix}$ 0 2

永山南バレー
ボール少年団

0 $\begin{bmatrix} 21-17 \\ 22-20 \end{bmatrix}$ 0

旭川ファイ
ヤーズ

2 $\begin{bmatrix} 17-21 \\ 21-14 \\ 21-17 \end{bmatrix}$ 1 A1

0 A4

東光バレー
ボール少年団

2 B4 2 $\begin{bmatrix} 22-20 \\ 21-19 \end{bmatrix}$ 0

緑新ジュニア

$\begin{bmatrix} 21-8 \\ 21-9 \end{bmatrix}$

2 $\begin{bmatrix} 21-10 \\ 21-17 \end{bmatrix}$ 0 A7

永小ウイング

2 B6 $\begin{bmatrix} 15-21 \\ 21-17 \\ 27-25 \end{bmatrix}$ 1

ひがしかわ
ジュニア

2 $\begin{bmatrix} 13-21 \\ 21-16 \\ 21-12 \end{bmatrix}$ 1 A3

0 A5

西神楽BBII Jr
ガールズ

2 B1 $\begin{bmatrix} 21-8 \\ 21-13 \end{bmatrix}$ 0

末広北
インパルス

2 B3 $\begin{bmatrix} 21-16 \\ 21-23 \\ 21-10 \end{bmatrix}$ 1

神楽岡
ジュニア

1 B7

永山西ラビット

【女子結果】

優勝 神居ジュニアベガサス

準優勝 西神楽BBII Jr. ガールズ

第3位 東光バレーボール少年団

第3位 ひがしかわジュニア

●第3シード決定戦

B7 ひがしかわジュニア 0 $\begin{bmatrix} 10-21 \\ 12-21 \end{bmatrix}$ 2 東光バレーボール少年団

サントリー DAKARA カップ

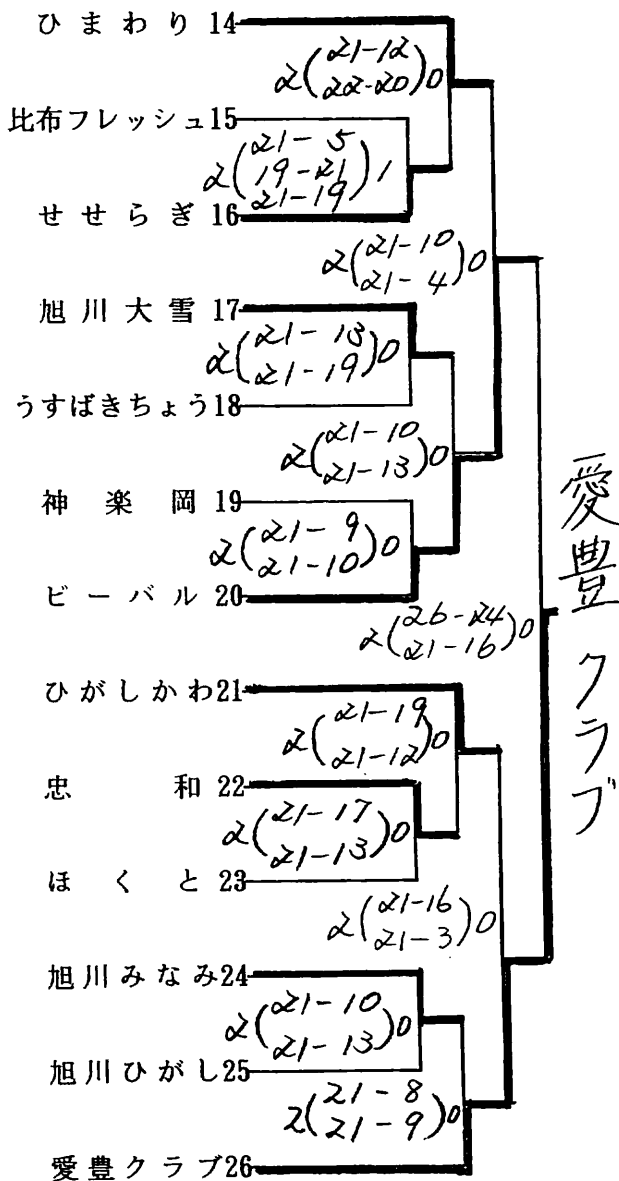
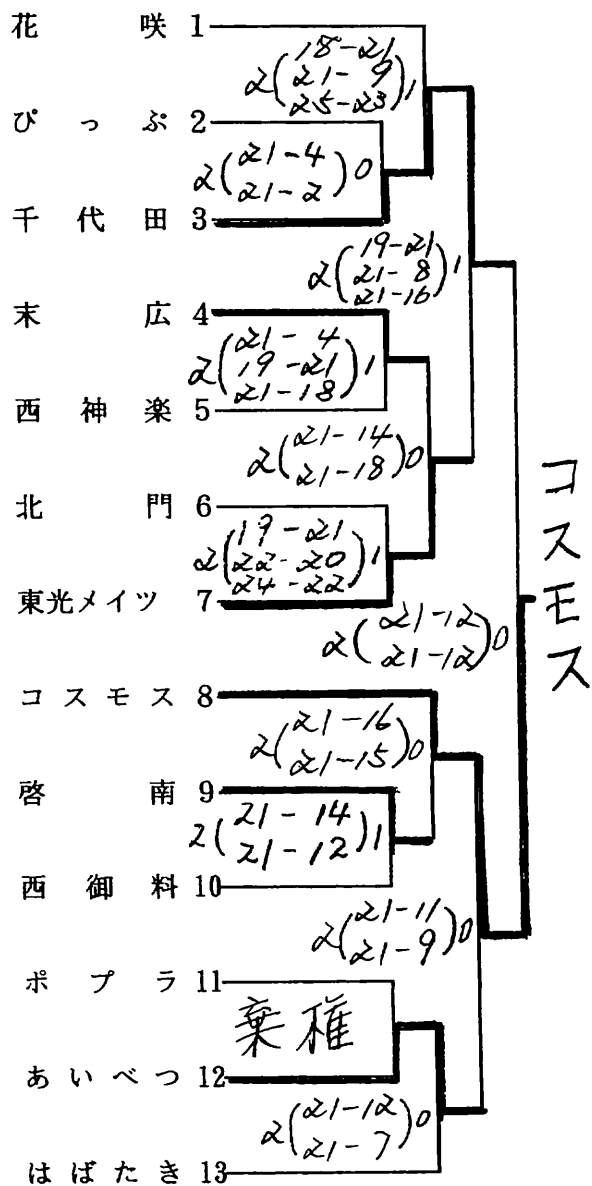
第35回ママさんバレーボール大会北・北海道予選会 旭川予選会

競 技 成 績

平成16年5月9日(日)
於：旭川市総合体育館

〈Aブロック〉

〈Bブロック〉



〈Aブロック代表チーム〉

〈Bブロック代表チーム〉

コ ス モ ス

- 1 位 コスモス
- 2 位 千代田
- 3 位 あいべつ
- 3 位 東光メイツ

愛豊クラブ

- 1 位 愛豊クラブ
- 2 位 ビーバル
- 3 位 ひがしかわ
- 3 位 ひまわり

第24回ペプシカップ北・北海道大会旭川予選 兼 第2回スポーツ少年団交流大会旭川地区予選

□期日：2004年5月16日(日)
 8:00 開場, コート作成
 8:30 代表者会議
 8:45 開会式
 9:00 試合開始

※男子は優勝, 準優勝の2チームが, 6月26日行われる北北海道大会の出場権を得ます。
 ※また, 男子は3チーム, 女子は2チームの出場権を得ます。

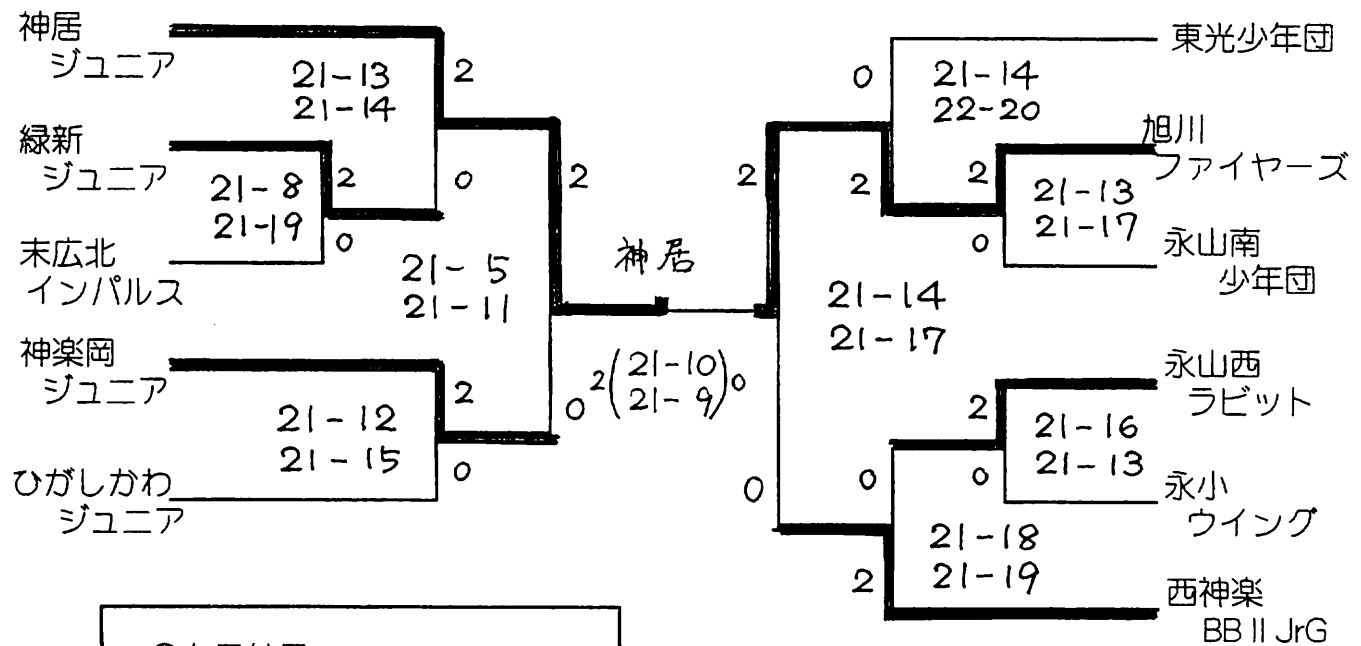


□場所：旭川忠和公園体育館

◎男子結果
優勝 神楽岡ボーイズ
準優勝 西神楽BBII Jr.B
 第3位 永小ウイング

| | | | | |
|--------------|---|---|---|---------|
| 永小ウイング | 0 | $\begin{bmatrix} 16-21 \\ 8-21 \\ - \end{bmatrix}$ | 2 | 神楽岡ボーイズ |
| 西神楽BBII Jr.B | 0 | $\begin{bmatrix} 17-21 \\ 11-21 \\ - \end{bmatrix}$ | 2 | 神楽岡ボーイズ |
| 西神楽BBII Jr.B | 2 | $\begin{bmatrix} 21-7 \\ 21-5 \\ - \end{bmatrix}$ | 0 | 永小ウイング |

【女子】



◎女子結果
優勝 神居ジュニアペガサス
準優勝 旭川ファイヤーズ
 第3位 西神楽BBII Jr.G
 第3位 神楽岡ジュニア

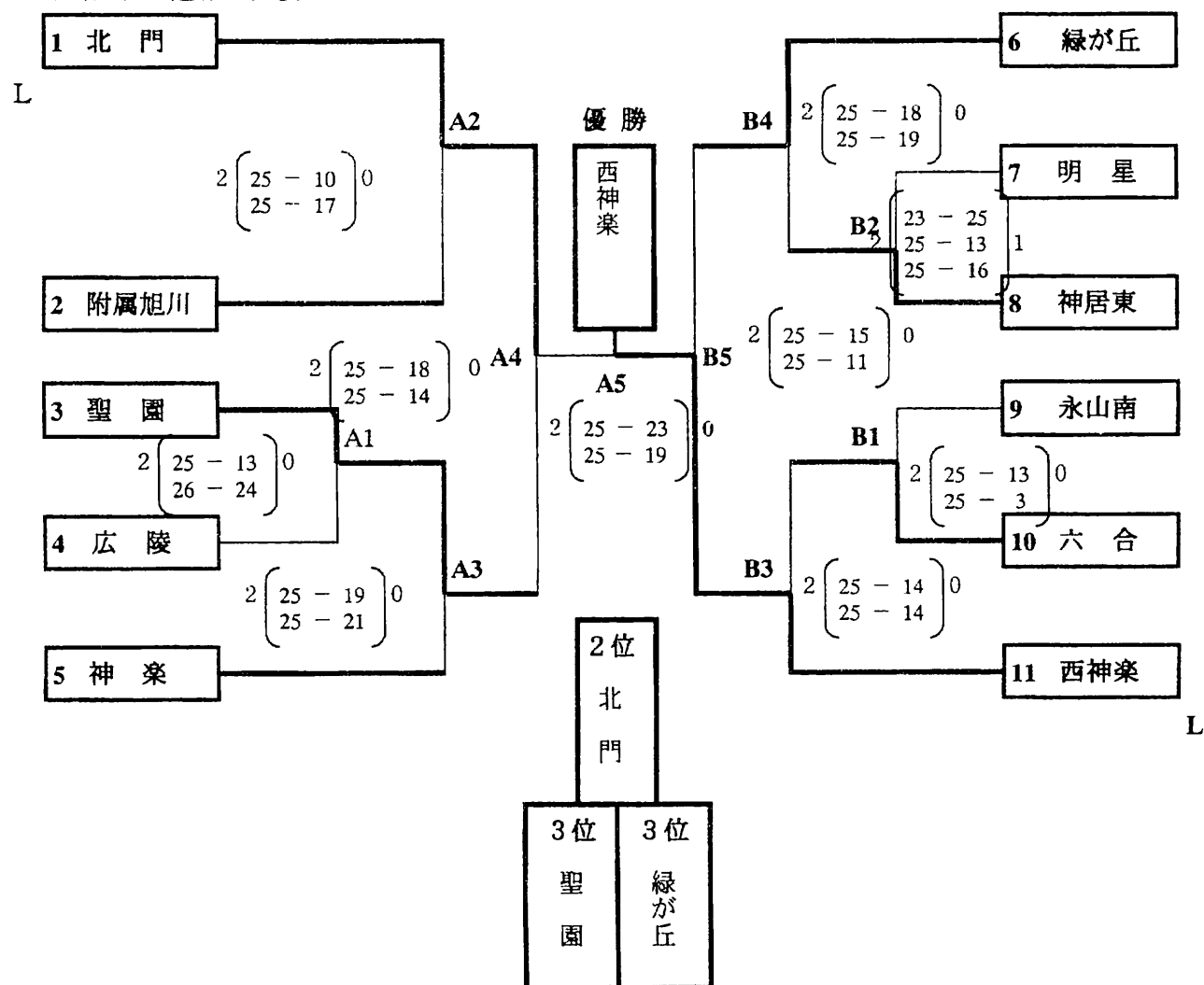
第3位・4位シード決定戦
 (神楽岡) 0 $\begin{bmatrix} 16-21 \\ 13-21 \\ - \end{bmatrix}$ 2 (西神楽)

平成16年度 タチカラ杯 中学校バレーボール大会 開催要項・組合せ結果

旭川市体育協会・旭川バレーボール協会・旭川市中学校連盟・旭川市教育委員会

- 1 期日 平成16年6月5日(土)・6月6日(日)
- 2 会場 男子 旭川市立広陵中学校(A・Bコート) <6/6> 8:00 開場
8:20 開会式
8:50 競技開始
女子 旭川市立永山中学校(C・Dコート) <6/5> 8:30 開場
旭川市立明星中学校(E・Fコート) <6/5> 8:50 開会式
旭川市立神居中学校(A・Bコート) <6/6> 9:15 競技開始
- 3 組合せ ・男子ベスト4、女子ベスト8を昨年度の新人戦から今年度のバレー祭までの成績によりシードした。(別紙参照)
- 4 その他 ・開会式は各会場で行いますので全チーム登録選手の参加をお願いいたします。
・ベンチには必ず監、コーチ、Mのワッペンを着用してお入りください。
・組合せの当は、コート作成、Lは第1試合のラインジャッジ・記録です。
・各会場ともゴミは持ち帰りです。金銭の管理は各チームの責任で行ってください。
・女子2日目の第1試合のラインジャッジは第2試合のチームからお願いします。

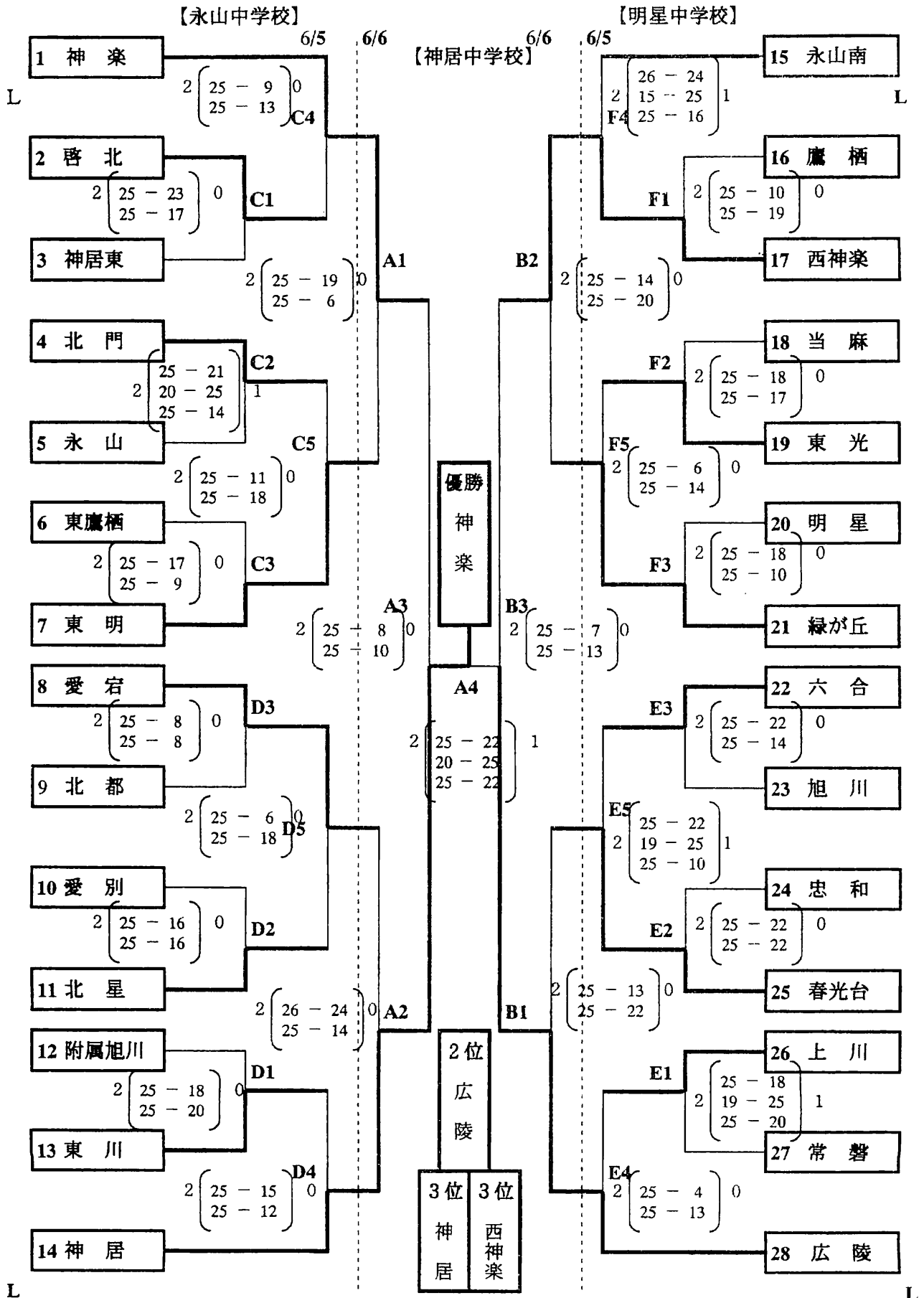
<男子の部>
 競技責任者 末永多加晴
 審判責任者 白井 洋志
 総務責任者 遠藤 直俊



<女子の部>

競技責任者 小林 昌史
 審判責任者 新庄 元幸
 総務責任者 坂田 幸親

競技責任者 寺林 昇
 審判責任者 伊藤 洋貴
 総務責任者 福沢 秀

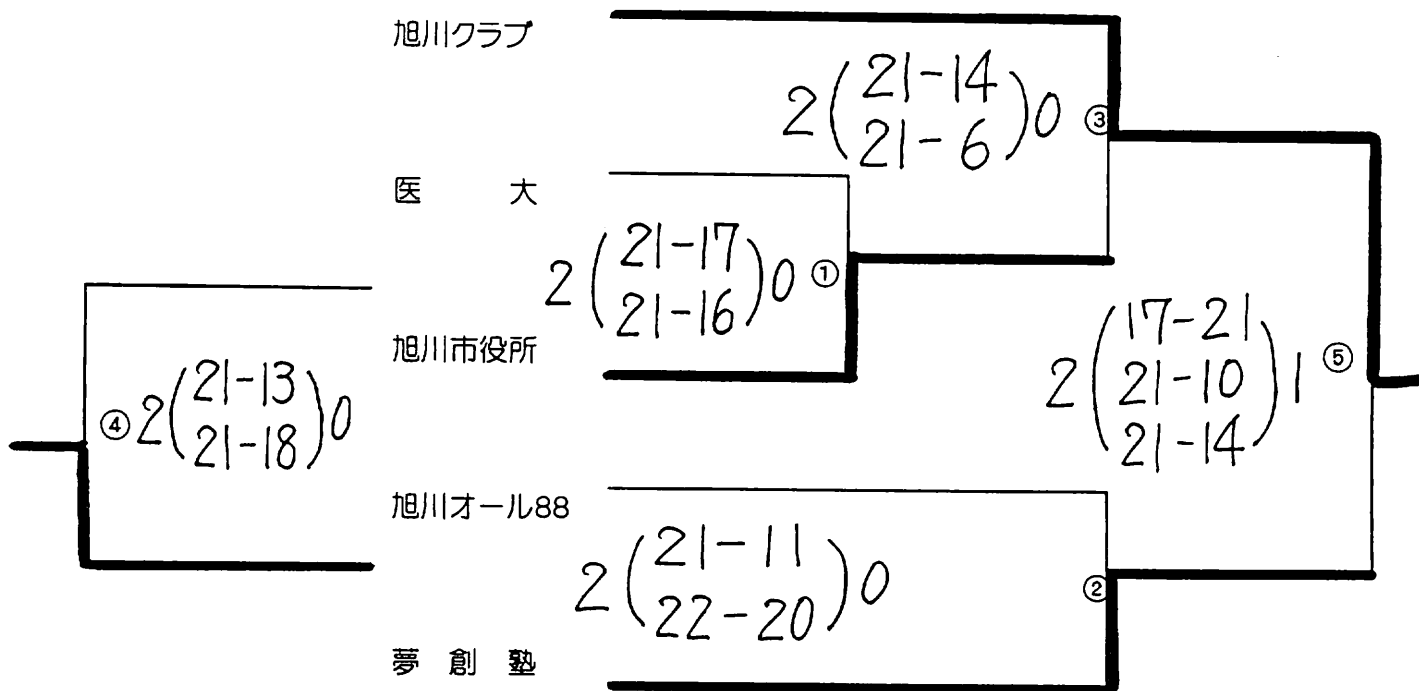


第6回 旭川協会長杯バレーボール大会

一般
(女子9人制)

日時: 平成16年6月20日(日)
開場: 9:00 試合開始: 9:45
会場: 忠和公園体育館

【男子】 Bコート



1位 旭川クラブ 2位 夢創塾 3位 旭川市役所
3位 旭川オール88

【女子】 Aコート

- ① 旭川市役所 2(18-21, 21-18, 23-21) 1 るうきいず
- ② 旭川クラブ 2(21-12, 21-10) 0 るうきいず
- ③ 旭川クラブ 2(21-12, 21-7) 0 旭川市役所

1位 旭川クラブ 2位 旭川市役所 3位 るうきいず

平成 16 年度

ミカサ杯争奪バレーボール大会

(一般 9 人制)

日時: 平成 16 年 7 月 4 日 (日)

開場: 9:00 試合開始: 9:45

会場: 忠和公園体育館

【男子】 Bコート

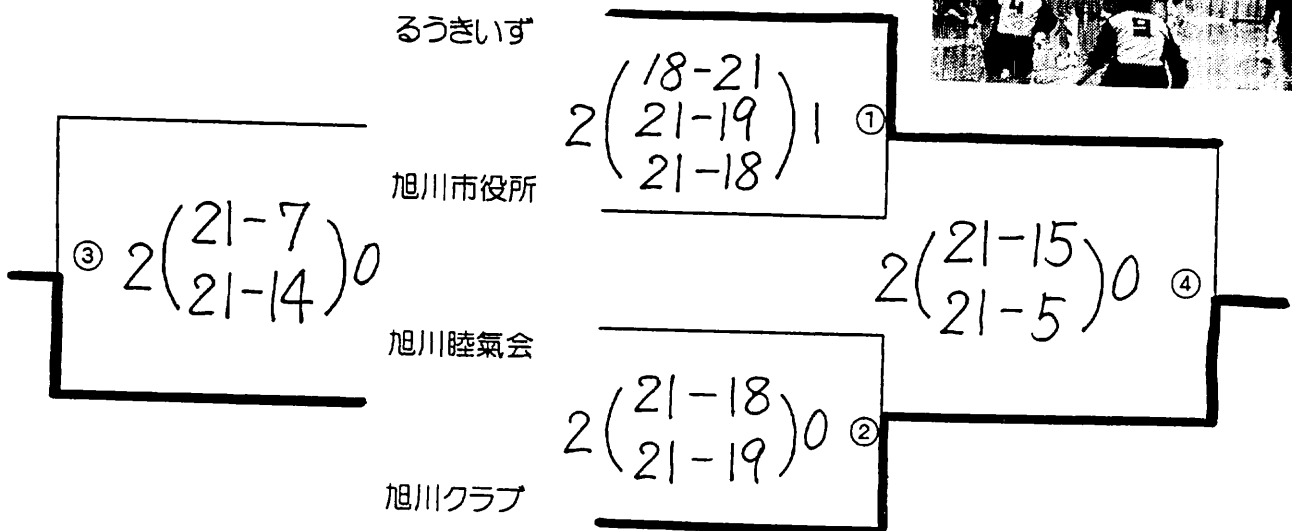
① 夢創塾 $2\left(\begin{matrix} 21-10 \\ 21-5 \end{matrix}\right)0$ 旭川市役所

② 旭川クラブ $2\left(\begin{matrix} 21-7 \\ 21-4 \end{matrix}\right)0$ 旭川市役所

③ 旭川クラブ $2\left(\begin{matrix} 21-13 \\ 21-18 \end{matrix}\right)0$ 夢創塾

1位 旭川クラブ 2位 夢創塾 3位 旭川市役所

【女子】 Aコート

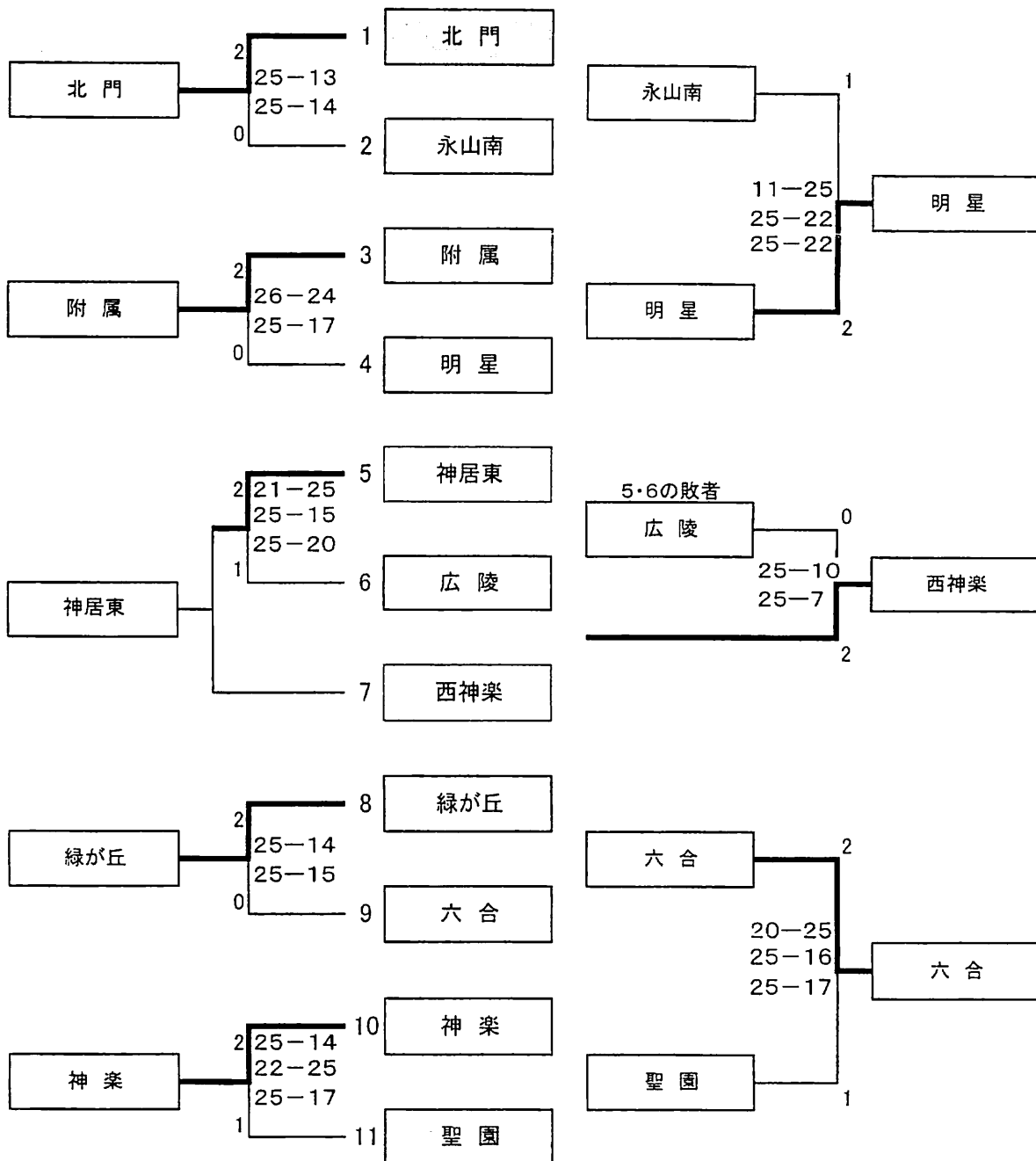


1位 旭川クラブ 2位 るうきいず 3位 旭川睦氣会

平成16年度 旭川市中学校連盟体育大会 バレーボール大会 (試合全結果)

平成16(2004)年7月6日(火)～8日(木)

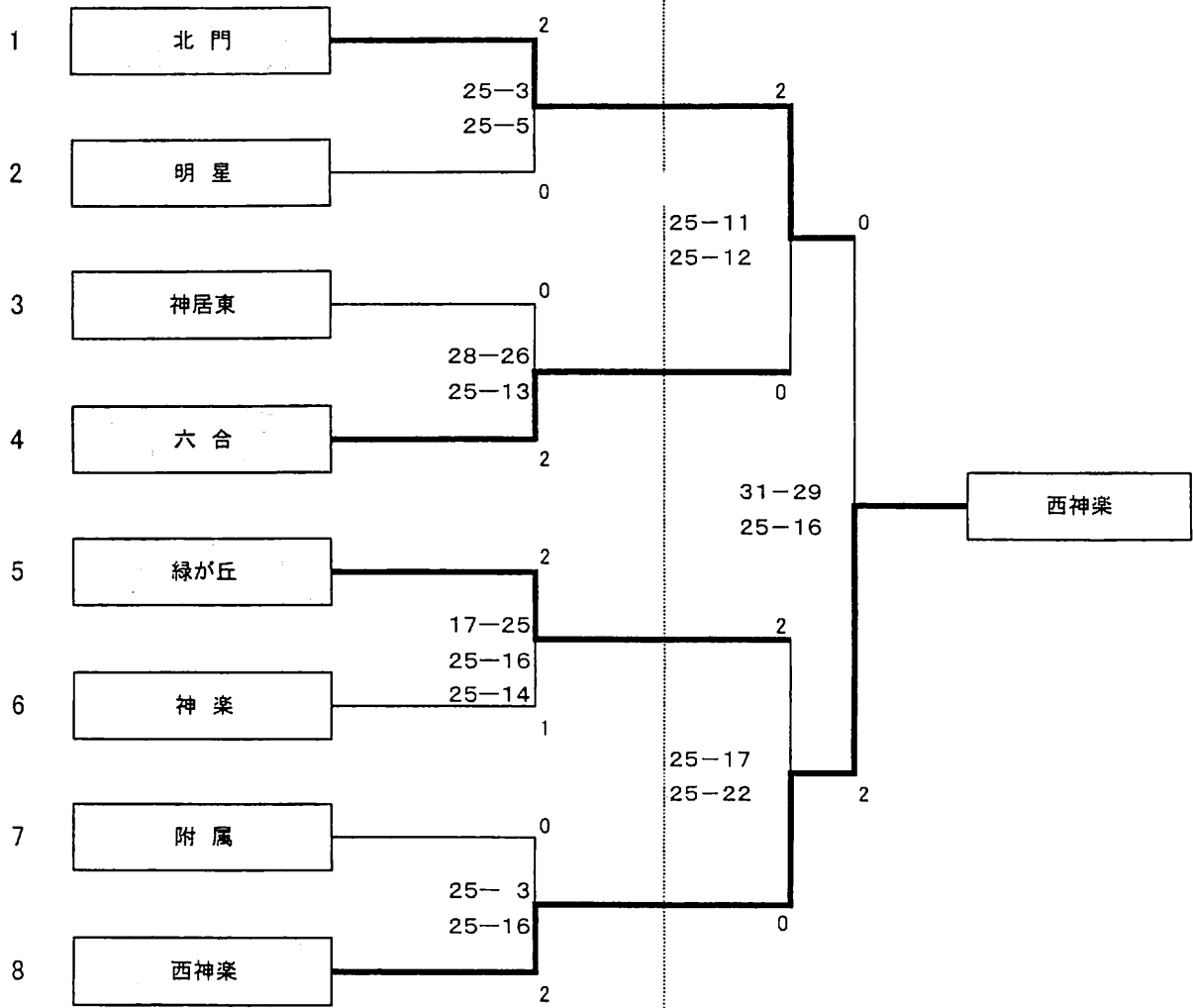
男子予選グループ戦



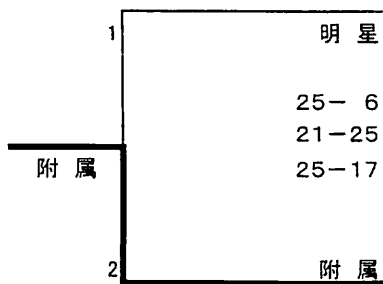
男子決勝トーナメント

7月7日(水)
広陵中学校(開場8:00)

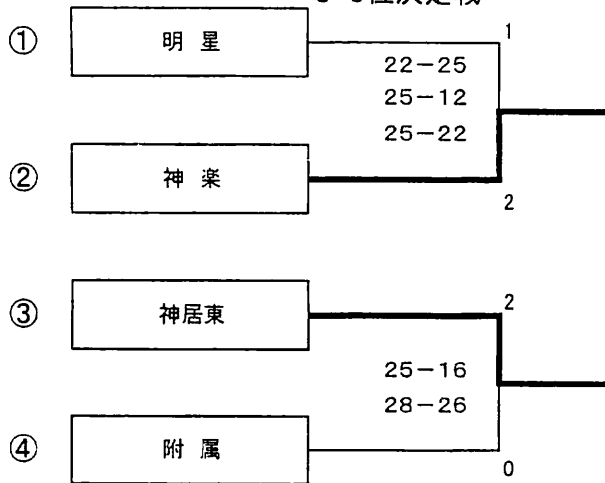
7月8日(木)
総合体育館(開場8:00)



7位決定戦

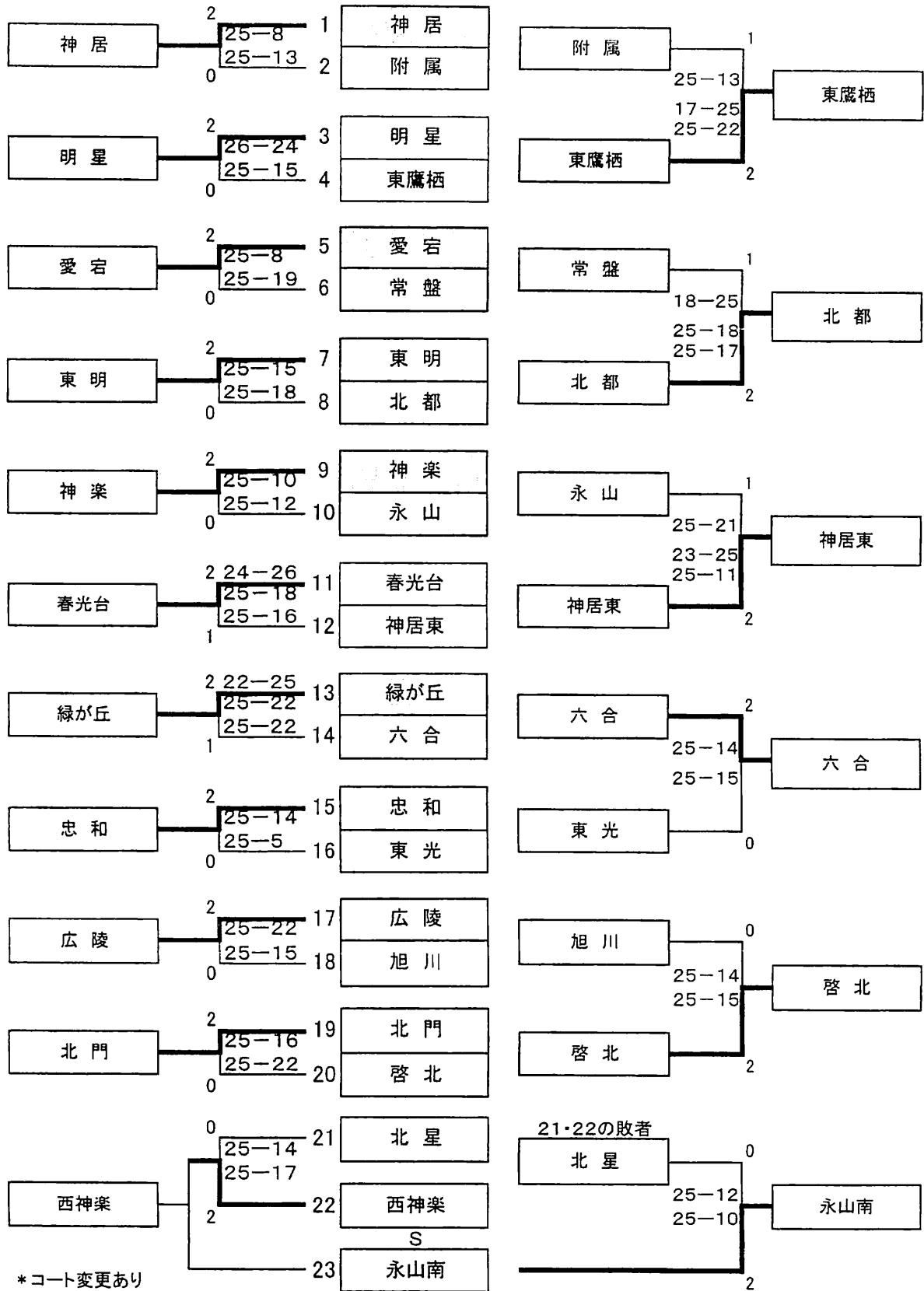


5・6位決定戦



5位 神居東
6位 神楽
7位 附属

女子予選グループ戦

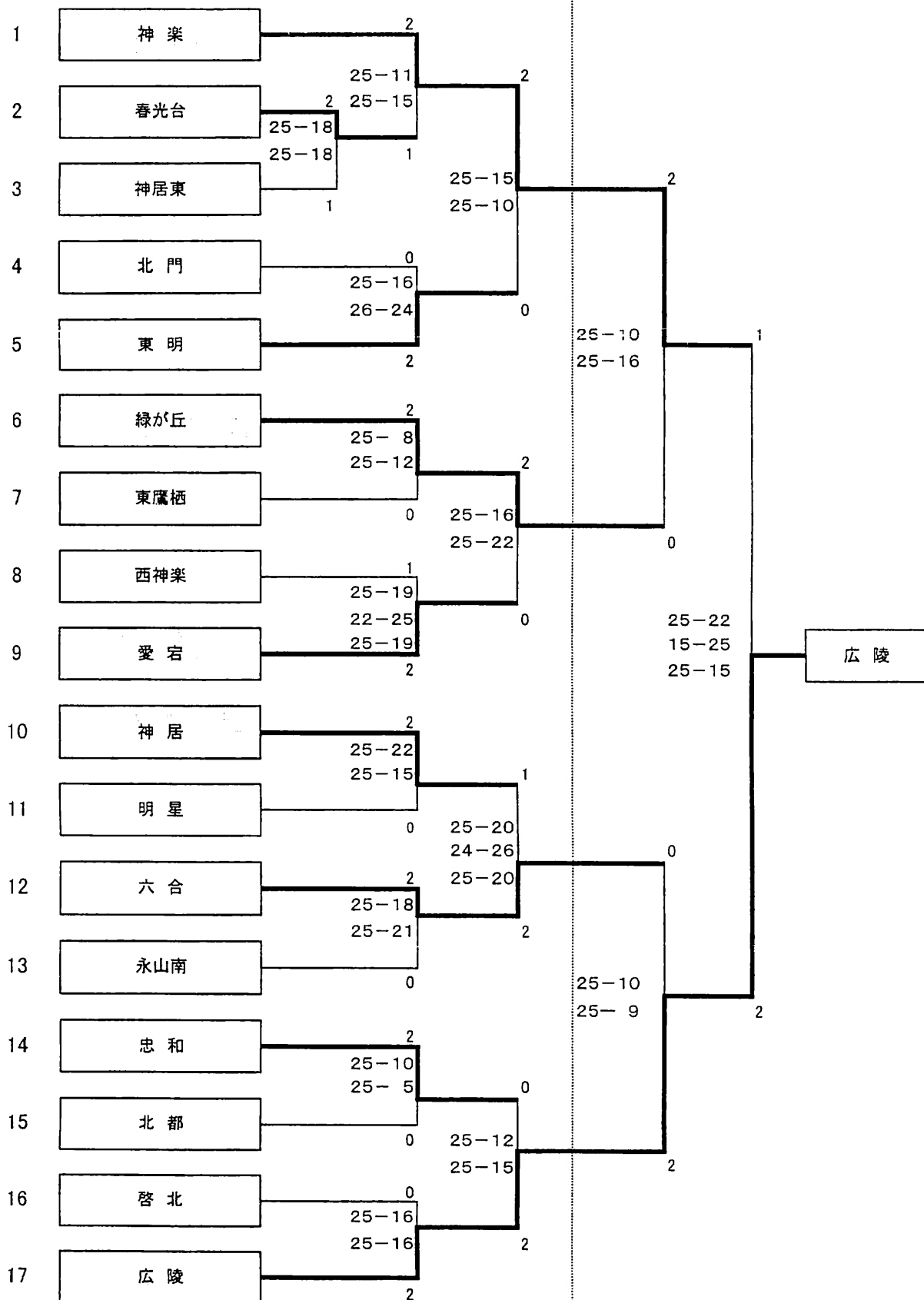


*コート変更あり

女子決勝トーナメント

7月7日(水)
総合体育館(開場8:00)

7月8日(木)
総合体育館(開場8:00)



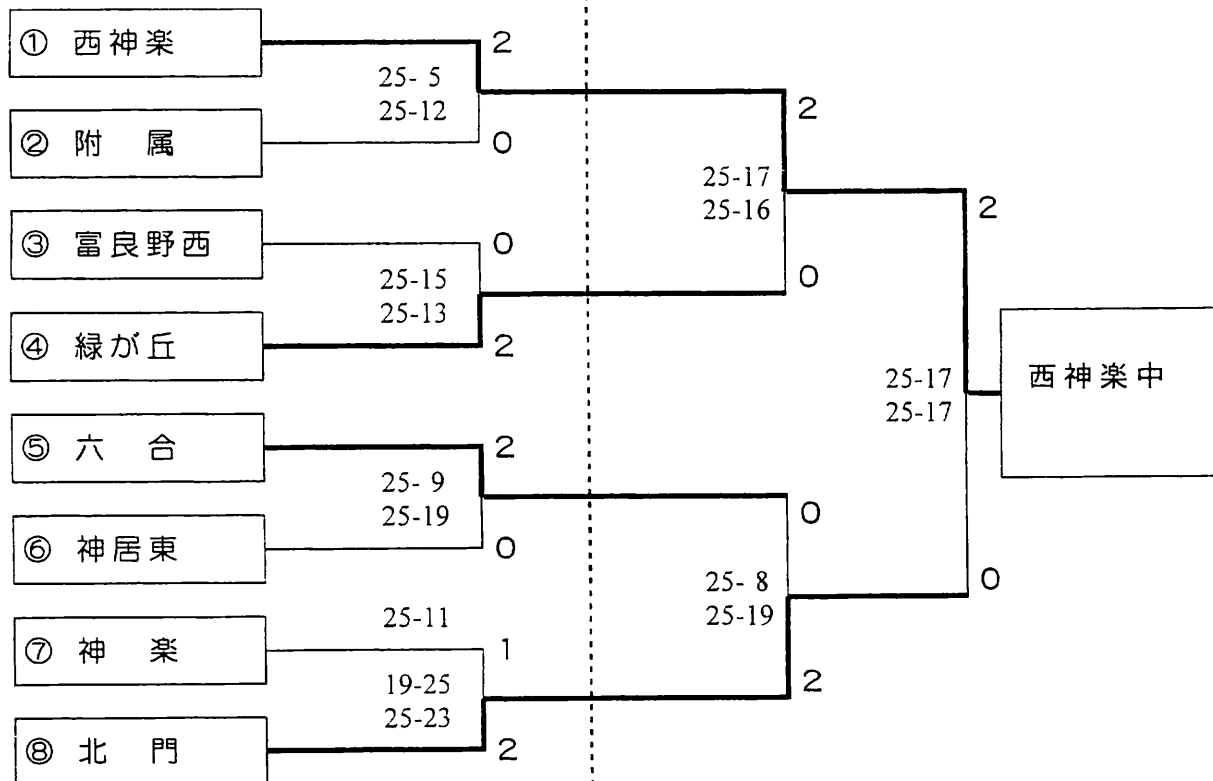
平成16年度 上川管内中学校体育大会 上川支庁管内代表決定バレーボール大会結果

会場 旭川市総合体育館

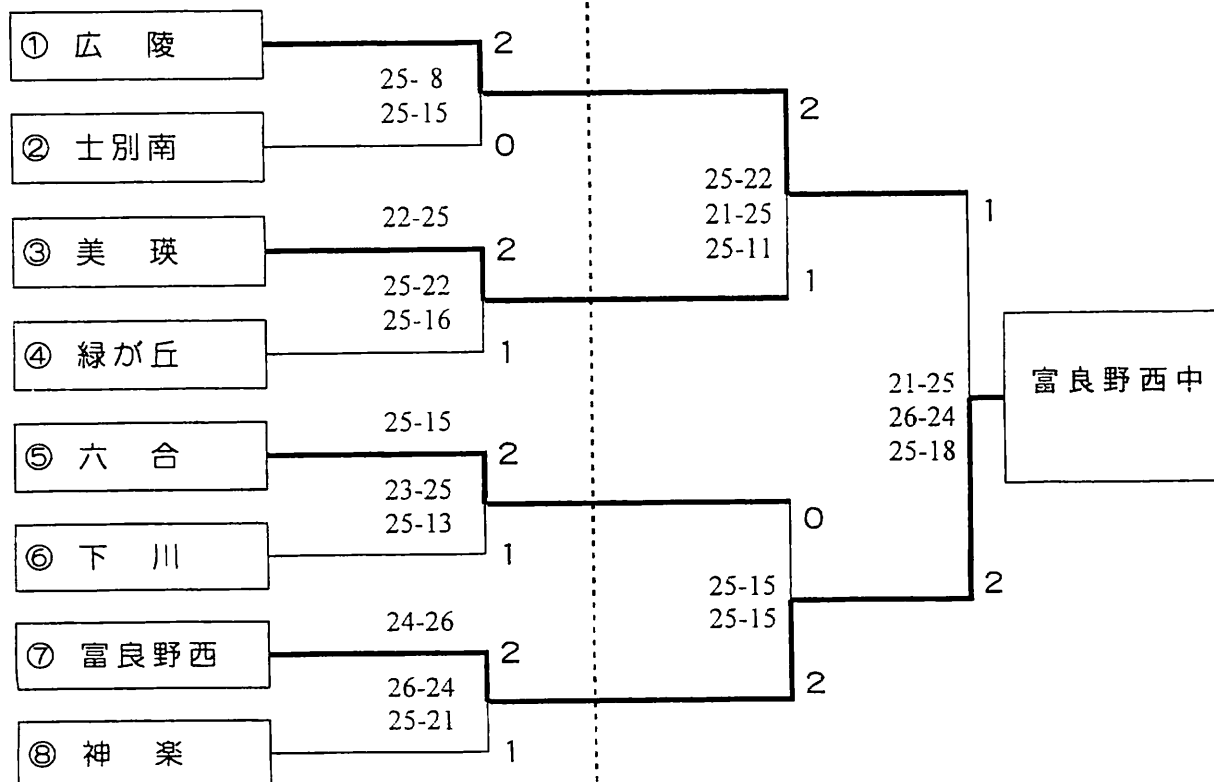
男子

14日

15日



女子



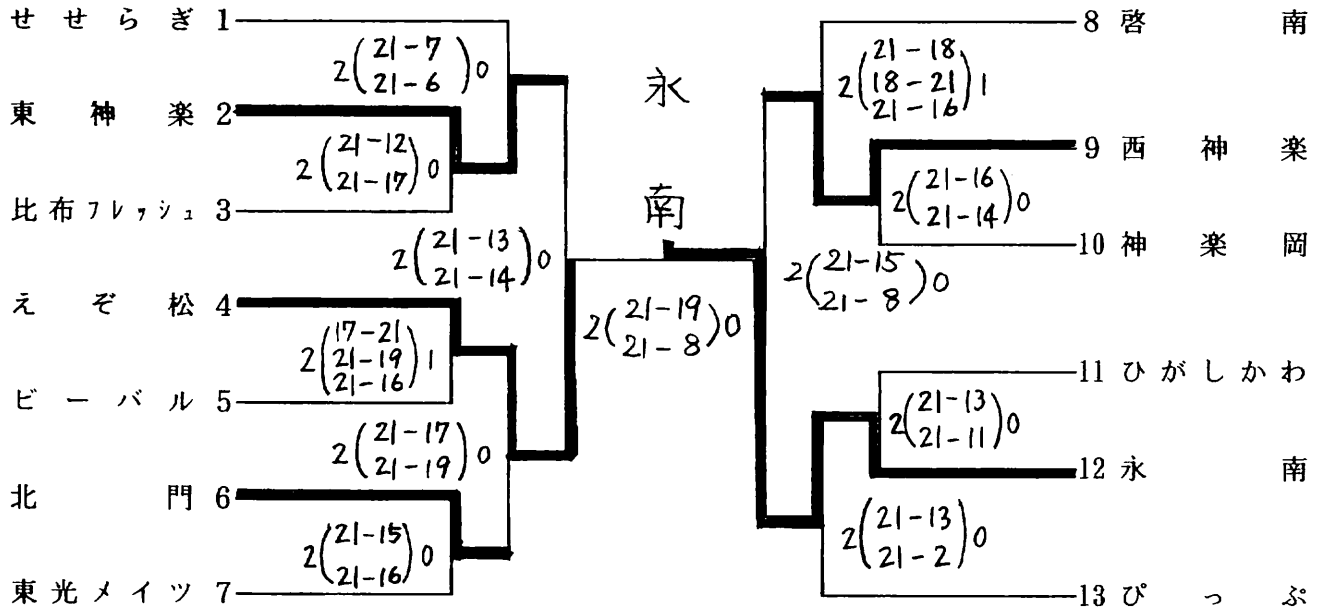
第17回 ほくでんカップ北海道家庭婦人バレーボール大会 旭川予選会

平成16年7月18日(日)

競技成績

於：東神楽町総合体育館
比布町体育館

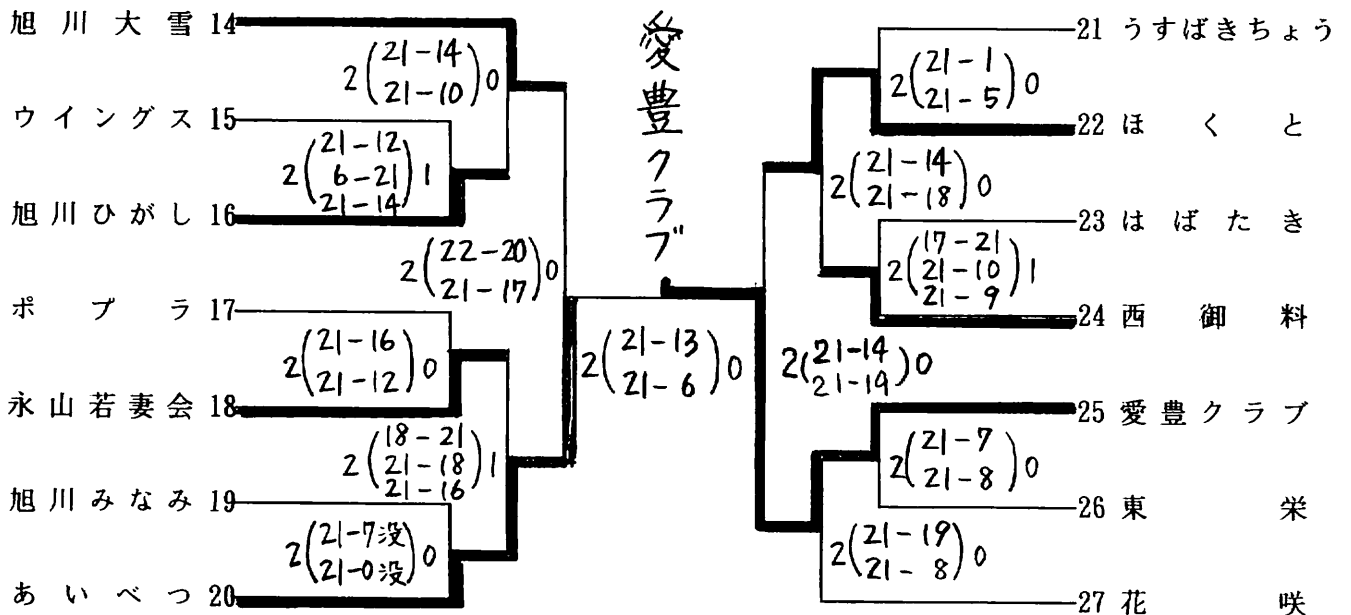
Aブロック



Aブロック代表 永南

1位 永南 2位 えぞ松 3位 西神楽・東神楽

Bブロック



Bブロック代表 愛豊クラブ

1位 愛豊クラブ 2位 あいべつ 3位 ほくと・旭川大雪

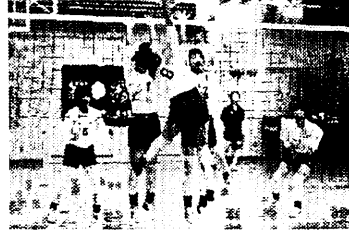
男子旭西

女子羽幌が優勝

国体バレーボール競技
旭川予選会

八月下旬に苫小牧市で開催される選手選の出場をかけた戦いには男子十二、女子十六チームが出場。七月三十一日、旭明成高体育館などで開かれた写真。試合はトーナメント方式で進められた。

男子は準決勝で旭実が2-0で旭東、旭西が2-0で旭工を下して決勝で対戦。旭西が2-1で

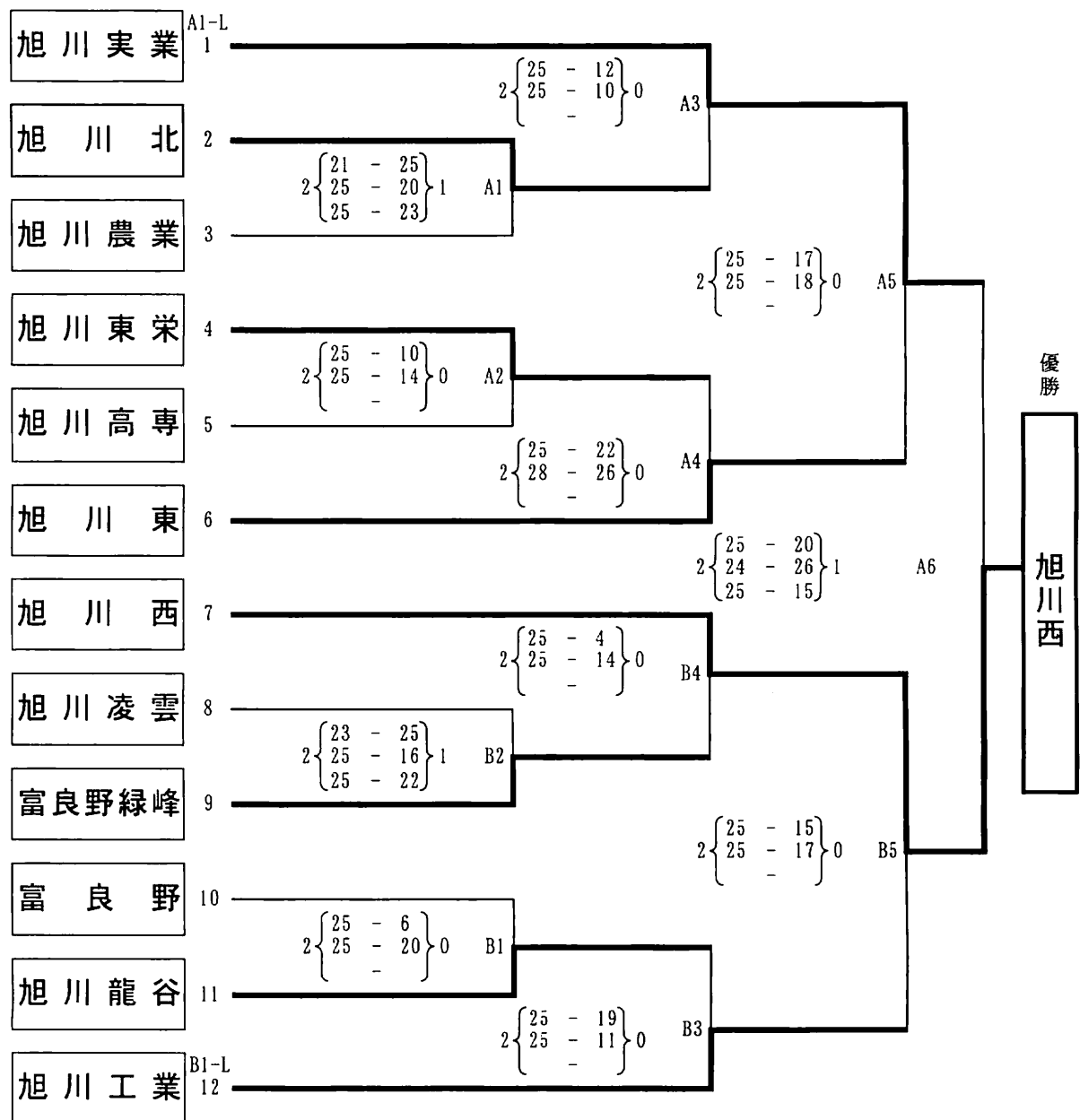


旭実を振り切って優勝した。

女子は準決勝で旭商が2-0で旭西、羽幌が2-0で富良野緑峰を下して決勝で対戦。羽幌が2-1で旭商を退けて優勝。女子は三チームが全道大会に出場できるため、第三代表決定戦を行い、旭西が2-0で富良野緑峰を退けて出場を決めた。

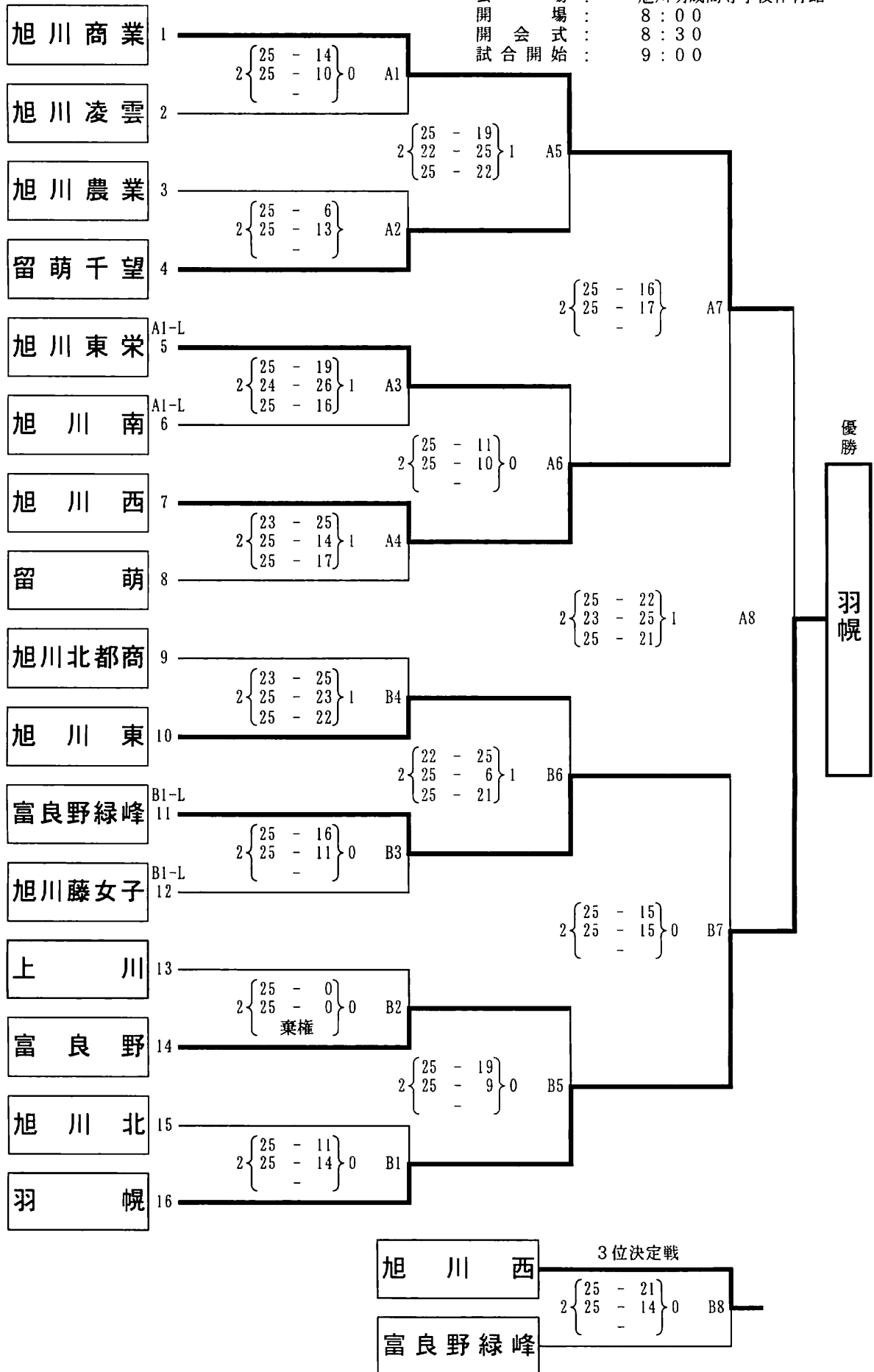
第58回国民体育大会バレーボール競技旭川予選会 少年の部 <男子>

期 日 : 平成16年7月31日 (土)
会 場 : 旭川西高等学校体育館
開 場 : 8:00
開 会 式 : 8:30
試 合 開 始 : 9:00



第58回国民体育大会バレーボール競技旭川予選会 少年の部 〈女子〉

期 日 : 平成16年7月31日(土)
 会 場 : 旭川明成高等学校体育館
 開 場 : 8:00
 開 式 : 8:30
 試 合 開 始 : 9:00



第16回 全国家庭婦人パレボールいそじ大会北海道予選会競技成績

2004. 8. 7 (土) ~ 8 (日)
 於: 旭川市総合体育館
 旭川大雪アリーナ



<Aブロック>

美唄同好会 (和)

2 (21-11) 0
 2 (21-9) 0

和 (北) 2

2 (21-9) 1
 2 (21-11) 1

士別たんぽぽ (名) 3

2 (21-18) 1
 2 (16-21) 1
 2 (21-18) 1

深川ほたる (深) 4

2 (21-11) 0
 2 (23-21) 0

太陽ママ (北) 5

2 (21-7) 0
 2 (21-11) 0

岩見沢太陽 (岩) 6

2 (21-9) 0
 2 (21-5) 0

砂川パワーズ (滝) 7

優勝
 士別たんぽぽ

<Bブロック>

きららフレッシュ (日) 1

2 (21-8) 0
 2 (23-21) 0

岩見沢にれ (岩) 2

2 (21-11) 0
 2 (21-10) 0

B & B (札) 3

2 (21-13) 0
 2 (23-21) 0

西区レインボー (札) 4

2 (21-12) 0
 2 (21-10) 0

さくら (北) 5

2 (21-16) 0
 2 (21-13) 0

名寄ピヤシリ (名) 6

2 (21-6) 0
 2 (21-7) 0

ニューママゴン (岩) 7

優勝
 B & B

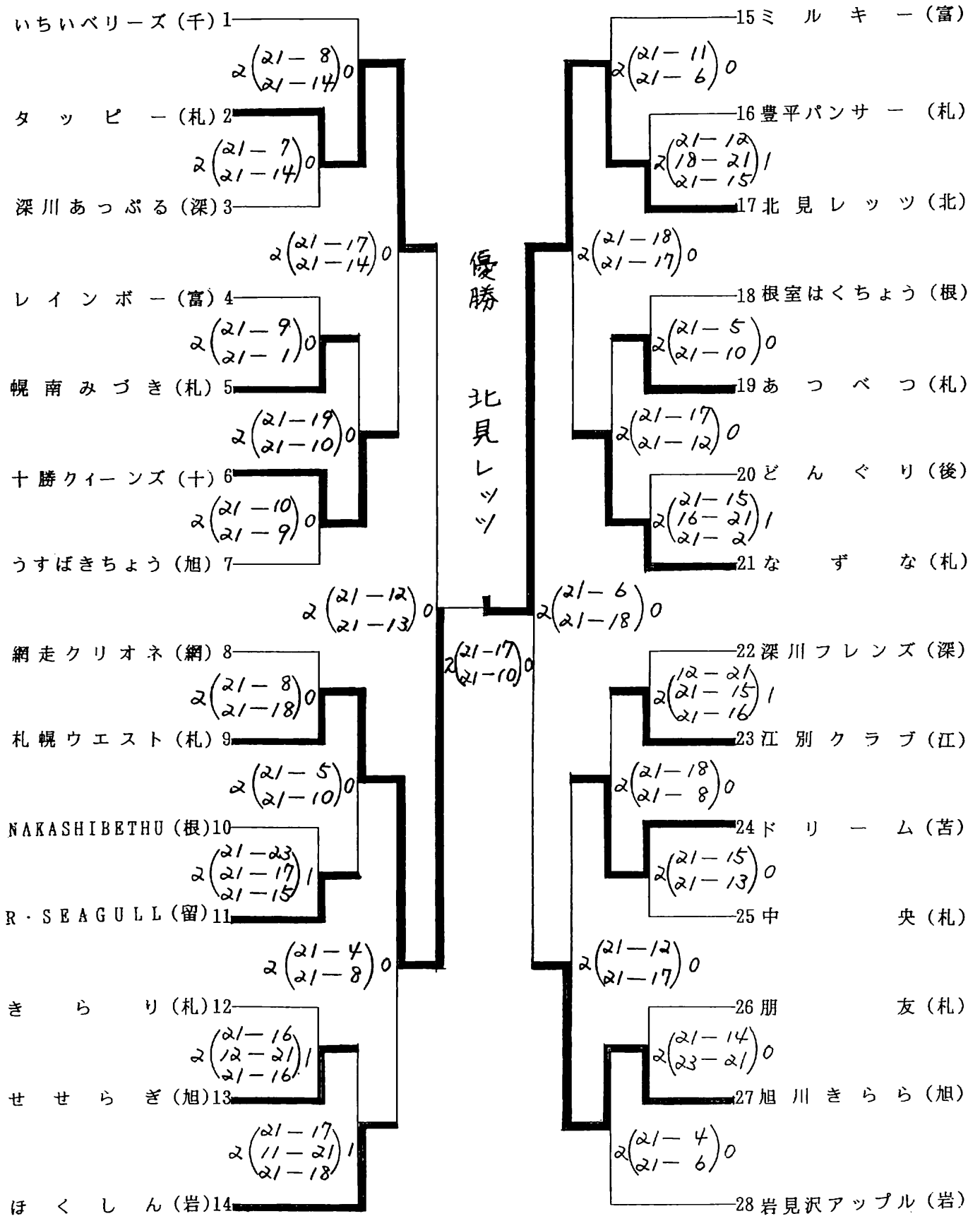
Aブロック

- (代表チーム) 1位 士別たんぽぽ
 2位 ビューティー
 3位 岩見沢太陽
 3位 ななかまど

Bブロック

- (代表チーム) 1位 B & B
 2位 チェリーズ
 3位 さくら
 3位 登別さくら

<Cブロック>



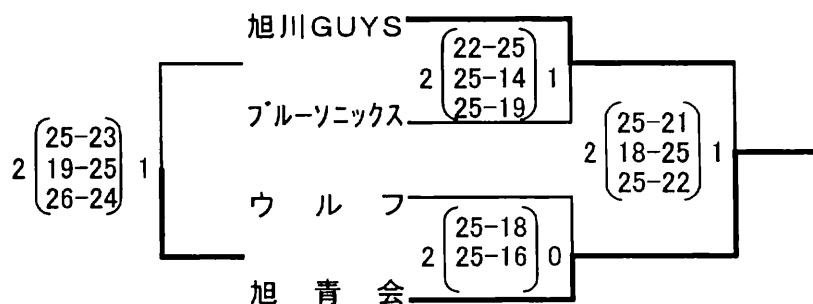
- 1位 北見レッツ
- 2位 札幌ウエスト
- 3位 旭川きらら
- 3位 タ ッ ピ ー

平成16年度 あさひかわ新聞社杯争奪大会 (クラブ6人制)

日 時 平成16年8月29日(日) 開 場 9:00
 開 会 式 9:30
 試合開始 10:00

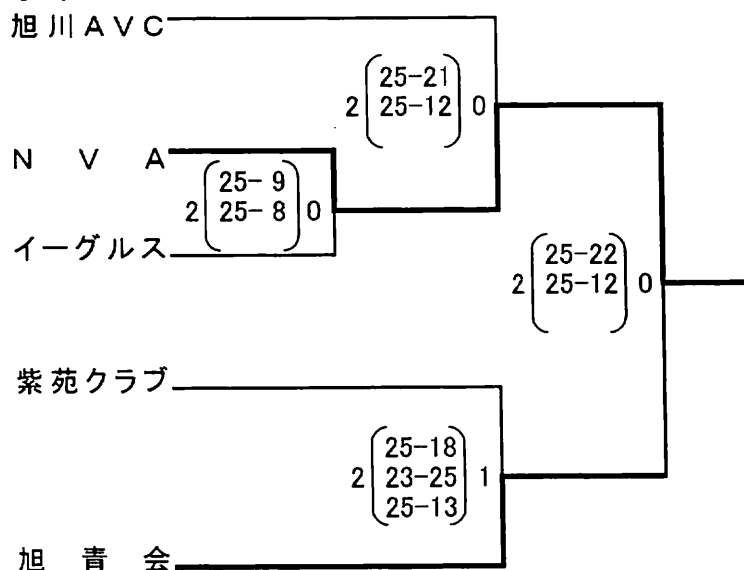
会 場 比布町総合体育館(比布町南町3-3-1 Tel 85-2513)

〈 男子 〉



1位 旭青会 2位 旭川GUYS 3位 ウルフ

〈 女子 〉



1位 NVA 2位 旭青会 3位 旭川AVC 紫苑クラブ

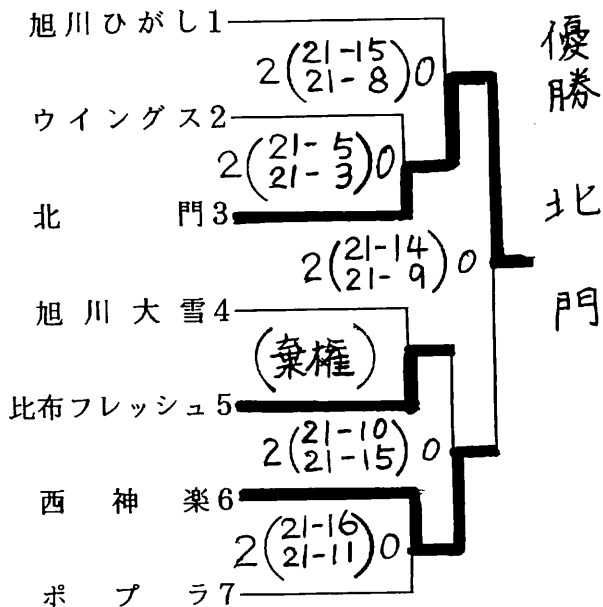
{ 選手宣誓: イーグルス
 コート設営: 全チーム / 全チーム
 審判・L・得点: ウルフ, 旭青会 / 紫苑クラブ, 旭青会 }

第35回家庭婦人スポーツ大会 '04全道ママさんバレーボール大会 旭川予選会

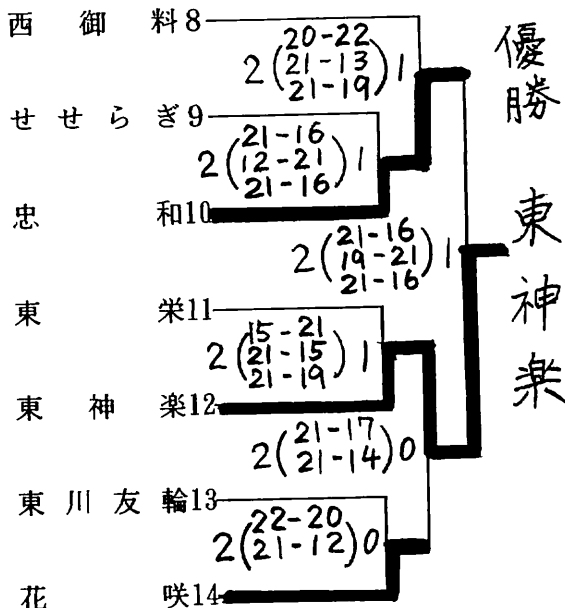
競 技 成 績

平成16年8月22日(日)
於：比布町体育館
愛別海洋センター

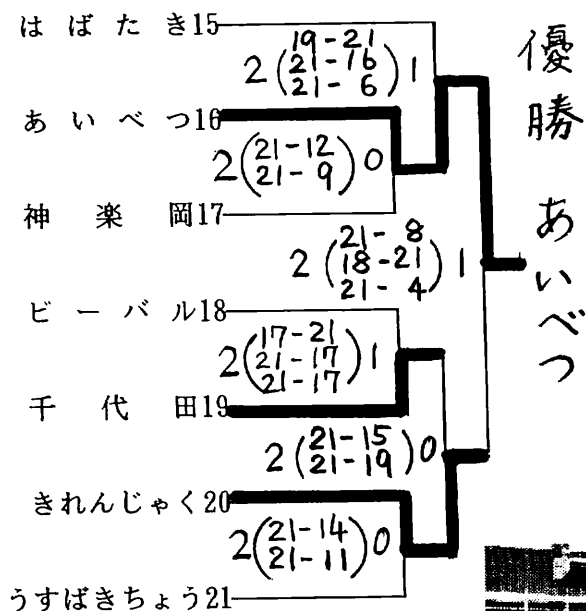
〈Aブロック〉



〈Bブロック〉



〈Cブロック〉



〈Aブロック〉

- 代表チーム
- 1位 北門
 - 2位 西神楽
 - 3位 旭川ひがし
 - 3位 比布フレッシュ

〈Bブロック〉

- 代表チーム
- 1位 東神楽
 - 2位 忠和
 - 3位 花咲
 - 3位 西御料

〈Cブロック〉

- 代表チーム
- 1位 あいべつ
 - 2位 きれんじゃく
 - 3位 はばたき
 - 3位 千代田



ミカサカップ

第27回旭川市小学生バレーボール大会

- 期日：2004年8月29日(日)
- 場所：東川町B&G海洋センター
- 日程：開場 8:30
- 代表者会議 8:45
- 開会式 9:00
- 予選開始 9:15

※本大会の上位チームは、以下の大会に出場することができます。ただし、女子の場合は、「より多くのチームに、大きな大会の経験を積んでもらう」という地区小連の考えがあり、ヘブシカップに出場したチーム以外のチームがその参加対象となります。今年度は、神居以外のチームとなります。

- ☆深川カップ……………男子1チーム
- ☆なながまど杯……………男子1チーム、女子1チーム

【男子】

神楽岡 2 [21-19] 西神楽
 ボーイズ [21-15] BBIIJRB

神楽岡 2 [21-12] 永小
 ボーイズ [21-9] ウイング

西神楽 2 [21-8] 永小
 BBIIJRB [21-18] ウイング

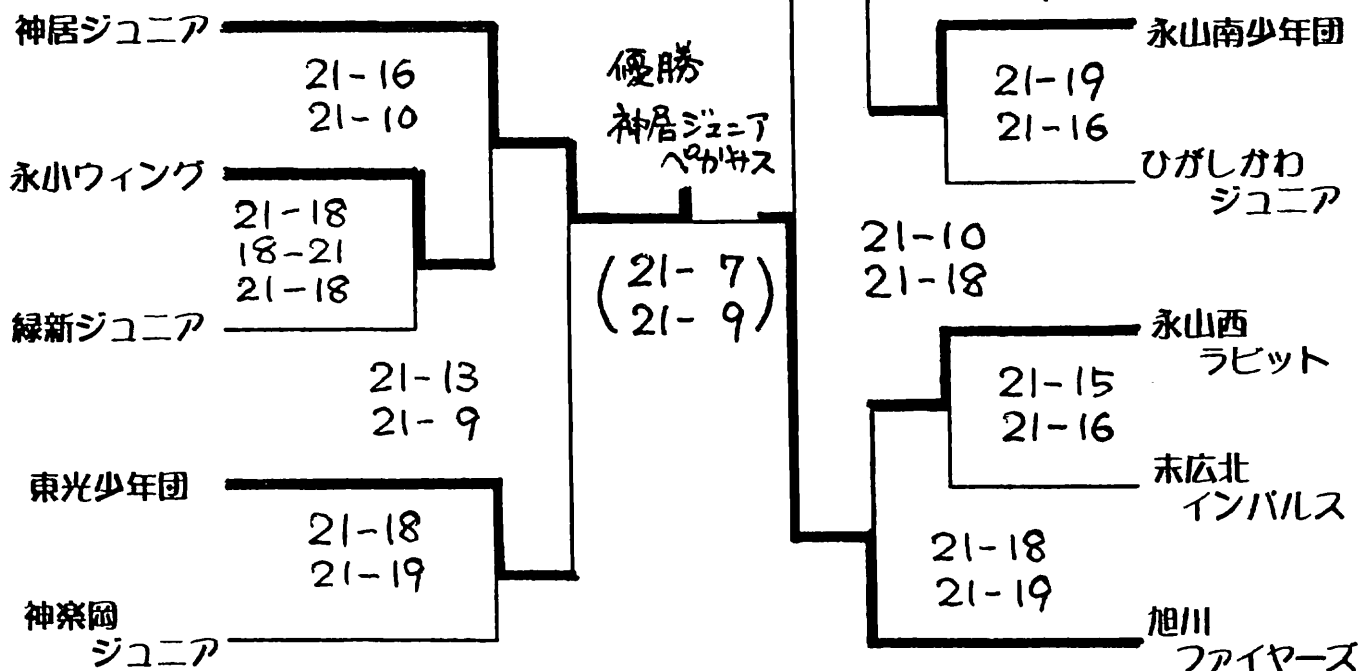
◎男子結果

優勝 神楽岡ボーイズ
 準優勝 西神楽BBII Jr. ボーイズ
 第3位 永小ウイング

【女子】

□第3シード決定戦

東光少年団 2 [21-18] 西神楽
 [13-21] BBII Jr. Gr
 [21-14]



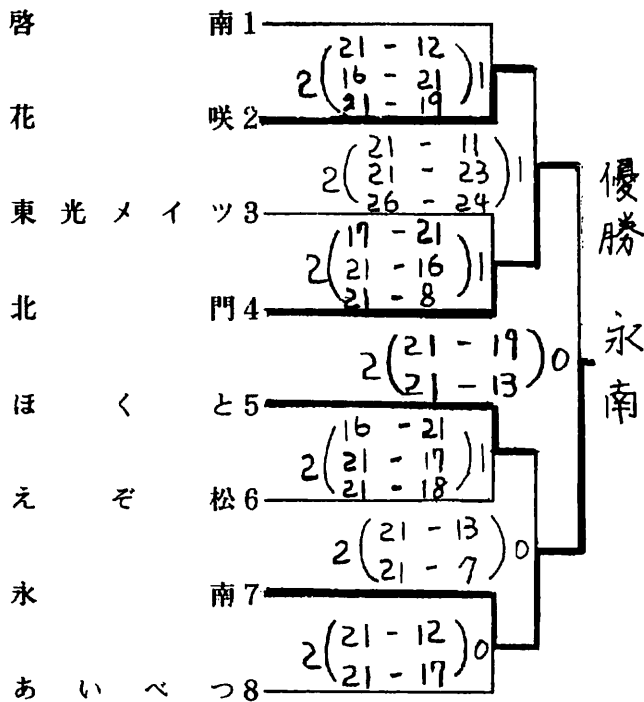
第3回 ミカサ杯家庭婦人バレーボール大会

競技成績

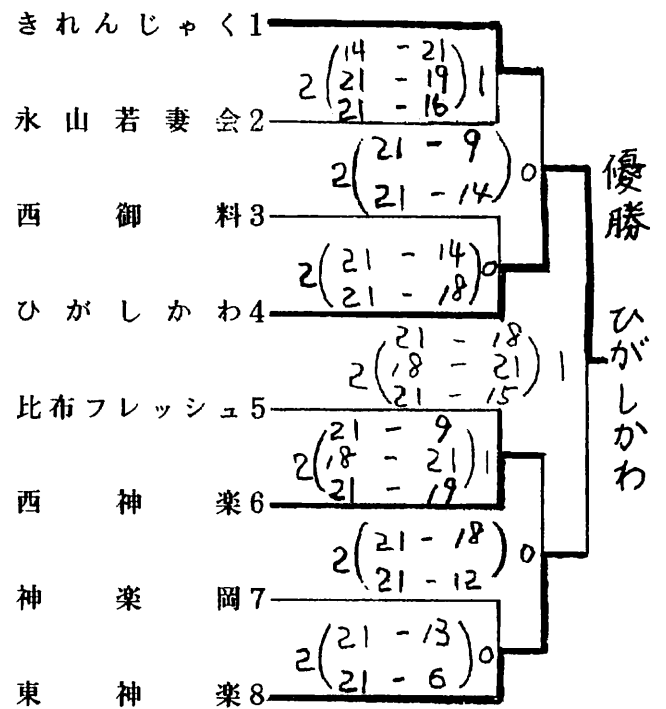
平成16年9月5日(日)

於：旭川市総合体育館

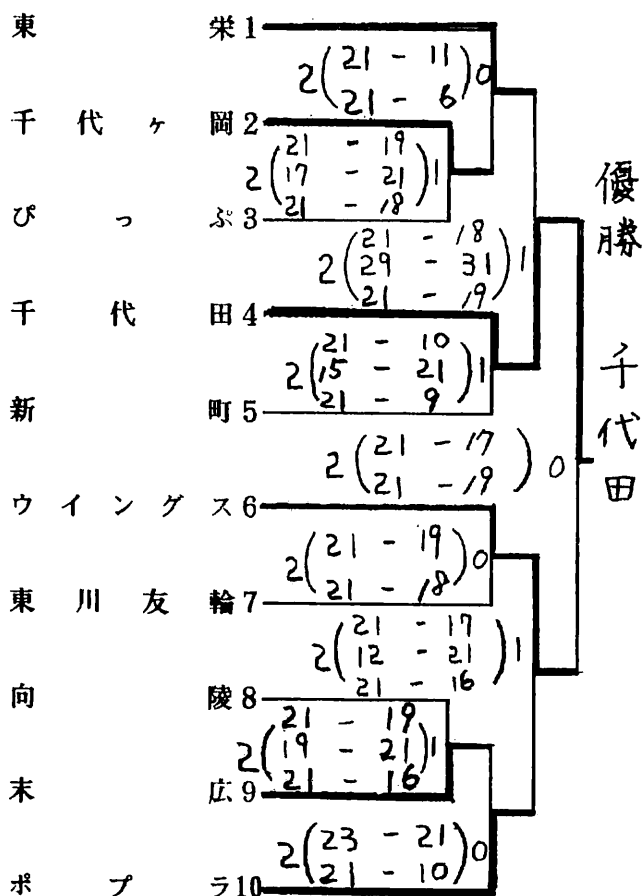
〈Aブロック〉



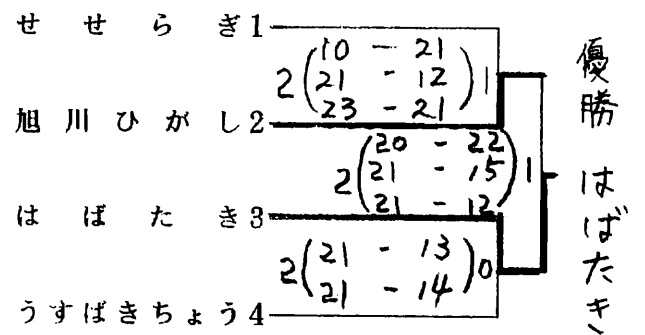
〈Bブロック〉



〈Cブロック〉



〈Dブロック〉



〈Aブロック〉優勝 永南
準優勝 北門
3位 ほくと
4位 花咲

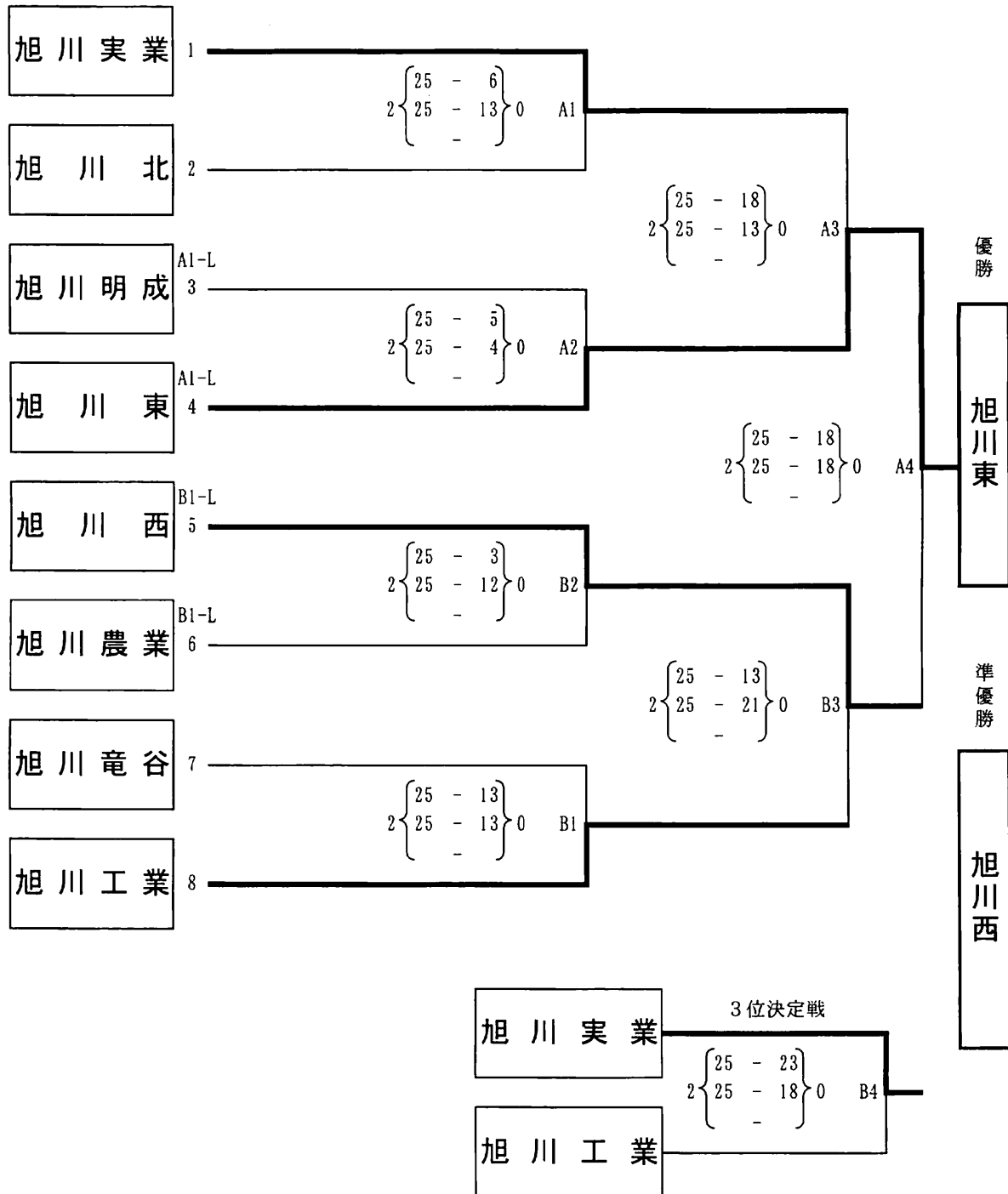
〈Bブロック〉優勝 ひがしかわ
準優勝 東神楽
3位 きれんじゃく
4位 西神楽

〈Cブロック〉優勝 千代田
準優勝 ウイングス
3位 東栄
4位 ポプラ

〈Dブロック〉優勝 はばたき
準優勝 旭川ひがし
3位 うすばきちょう
4位 せせらぎ

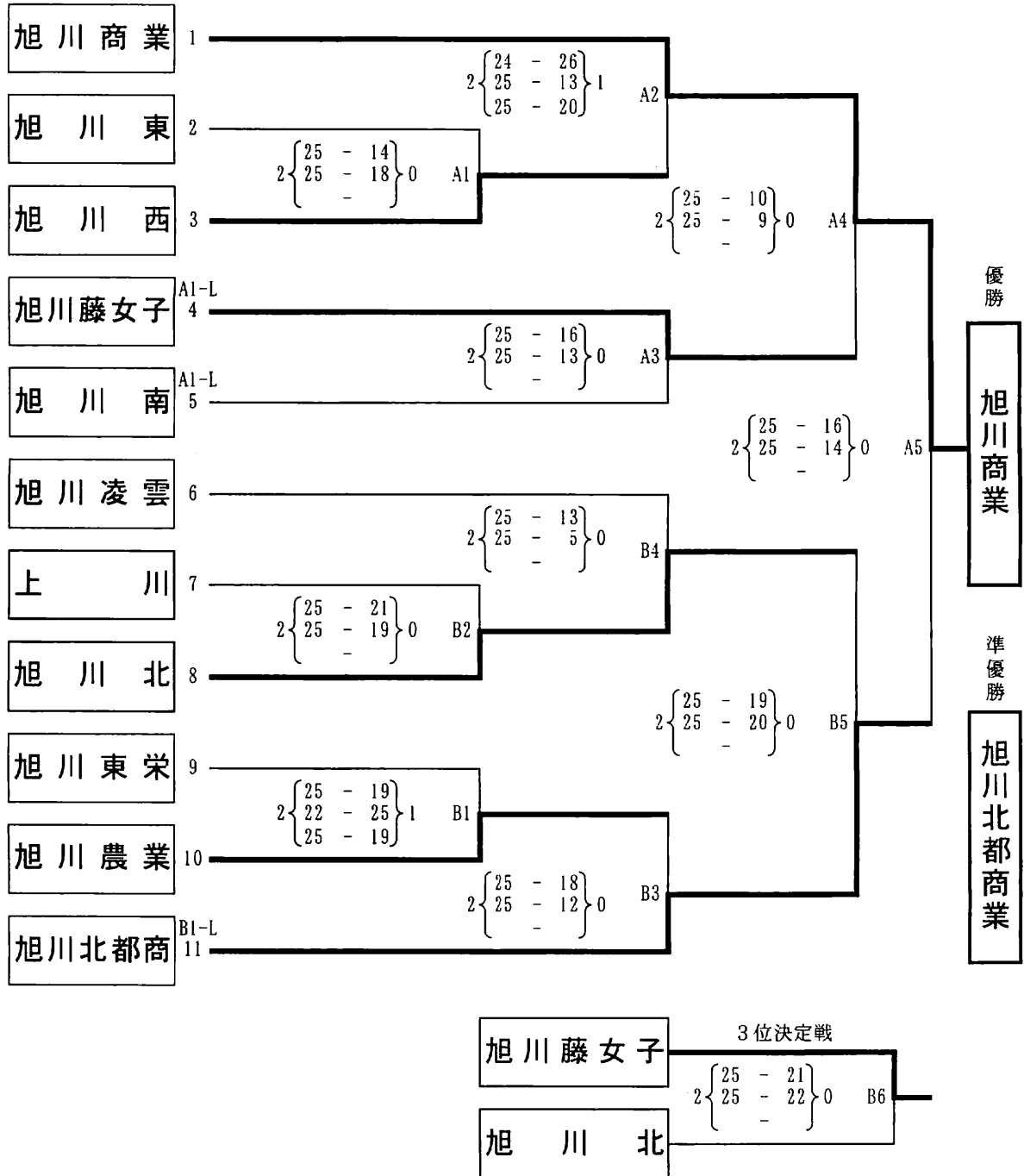
平成16年度 ミカサ杯争奪高校バレーボール大会 〈男子〉

期 日 : 平成16年9月5日(日)
 会 場 : 旭川北高等学校体育館
 開 場 : 8:00
 開 会 式 : 8:30
 試 合 開 始 : 9:00



平成16年度 ミカサ杯争奪高校バレーボール大会 〈女子〉

期 日 : 平成16年9月5日(日)
 会 場 : 旭川南高等学校体育館
 開 場 : 8:00
 開 会 式 : 8:30
 試 合 開 始 : 9:00



平成16年度 ミカサ杯 中学校バレーボール大会 開催要項・組合せ 結果

旭川市体育協会・旭川バレーボール協会・旭川市中学校連盟・旭川市教育委員会

1 期日 平成16年9月11日(土)・9月12日(日)

2 会場 男子 旭川市立六合中学校 (A・Bコート) <9/12> 8:00 開場
 8:20 開会式
 8:50 競技開始

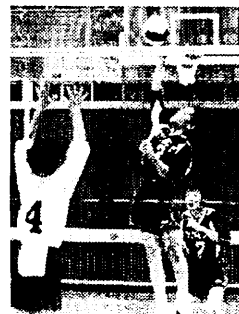
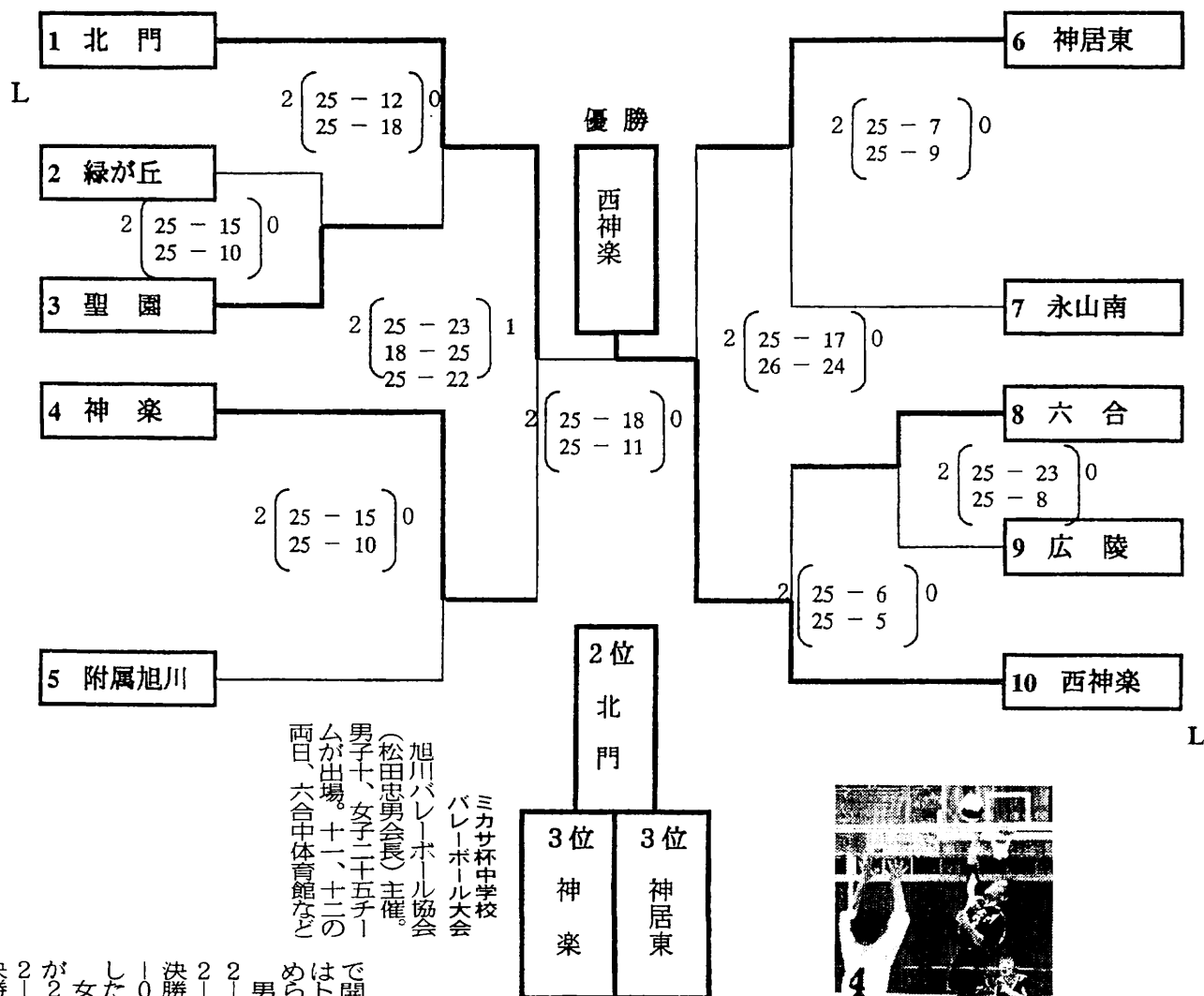
女子 旭川市立愛宕中学校 (C・Dコート) <9/11> 8:30 開場
 旭川市立神居東中学校 (E・Fコート) <9/11> 8:50 開会式
 旭川市立緑が丘中学校 (A・Bコート) <9/12> 9:15 競技開始

3 組合せ ・フリー抽選

4 その他 ・開会式は各会場で行いますので全チーム登録選手の参加をお願いいたします。
 ・ベンチには必ず監、コーチ、Mのワッペンを着用してお入りください。
 ・組合せの当は、コート作成、Lは第1試合のラインジャッジ・記録です。
 ・各会場ともゴミは持ち帰りです。金銭の管理は各チームの責任で行ってください。
 ・女子2日目の第1試合のラインジャッジは第2試合のチームからお願いします。

<男子の部>

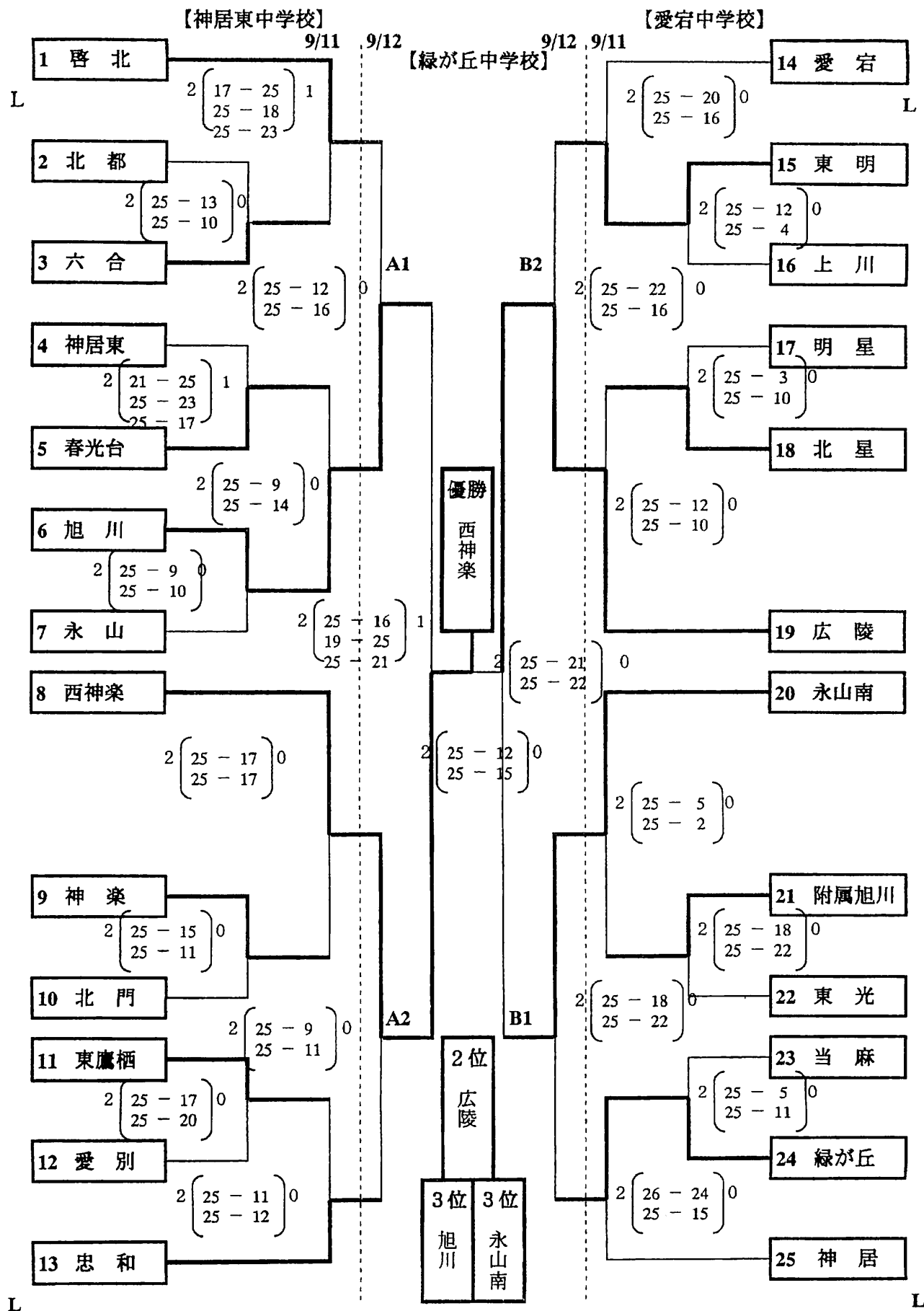
競技責任者 末永多加晴
 審判責任者 白井洋志
 総務責任者 遠藤直俊



で開かれた写真。試合はトーナメント方式で進められた。
 男子は準決勝で北門が2-1で神楽、西神楽が2-0で神居東を下して決勝で対戦。西神楽が2-0で北門を退けて優勝した。
 女子は準決勝で西神楽が2-1で旭川、広陵が2-0で永山南を下して決勝で対戦。西神楽が2-0で広陵を退けて優勝した。

競技責任者 小林 昌史
 審判責任者 新庄 元幸
 総務責任者 柿 秀樹

競技責任者 寺林 昇貴
 審判責任者 伊藤 洋親
 総務責任者 坂田 幸親

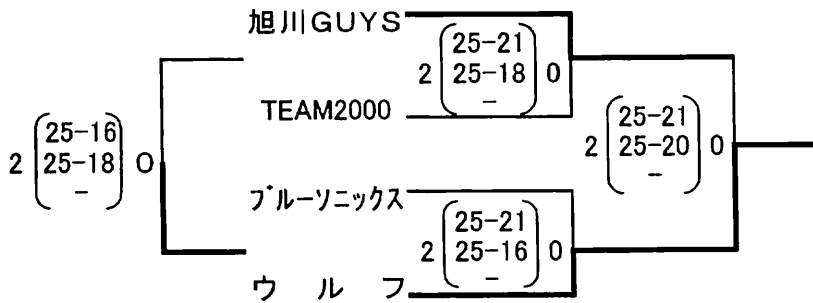


平成16年度 第1回 ミカサ杯争奪大会 (クラブ6人制)

日時 平成16年9月19日(日) 開場 9:00
 開会式 9:30
 試合開始 10:00

会場 比布町総合体育館(比布町南町3-3-1 Tel 85-2513)

〈男子〉



1位 ウルフ 2位 旭川GUYS 3位 ブルーソニックス

男子ウルフ、
 女子旭青会が優勝
 ミカサ杯クラブ6人制
 バレーボール大会
 旭川バレーボール協会
 (松田忠男会長)主催。
 第一回目の大会には男子
 四、女子三チームが出席。
 十九日、比布町総合体育
 館で開かれた写真。
 男子は、準決勝で旭川
 GUYSが2-0でチ



ム2000、ウルフが2
 -0でブルーソニックス
 を下して決勝で対戦。ウ
 ルフが2-0で旭川GU
 YSを下して優勝した。

女子〉

| | 旭川AVC | P F V C | 旭青会 | 勝率 | 順位 |
|---------|---------------------------|---------------------------|---------------------------|-------|----|
| 旭川AVC | | 2 (25-13) 25-14 0 - | 2 (25-20) 25-13 0 - | 1勝 1敗 | 2位 |
| P F V C | 2 (25-13) 25-14 0 - | | 2 (25-17) 25-10 0 - | 0勝 2敗 | 3位 |
| 旭青会 | 2 (25-20) 25-13 0 - | 2 (25-17) 25-10 0 - | | 2勝 0敗 | 1位 |

リーグ戦で行われた女
 子は、旭青会が旭川AV
 C、P F V Cをそれぞれ
 2-0で下して二戦二勝
 で優勝。二位は旭川AV
 C、三位はP F V Cとな
 った。

{ 選手宣誓: TEAM2000 / 全チーム
 コート設営: 全チーム / 全チーム
 審判・L・得点: ブルーソニックス, ウルフ / 旭青会 }

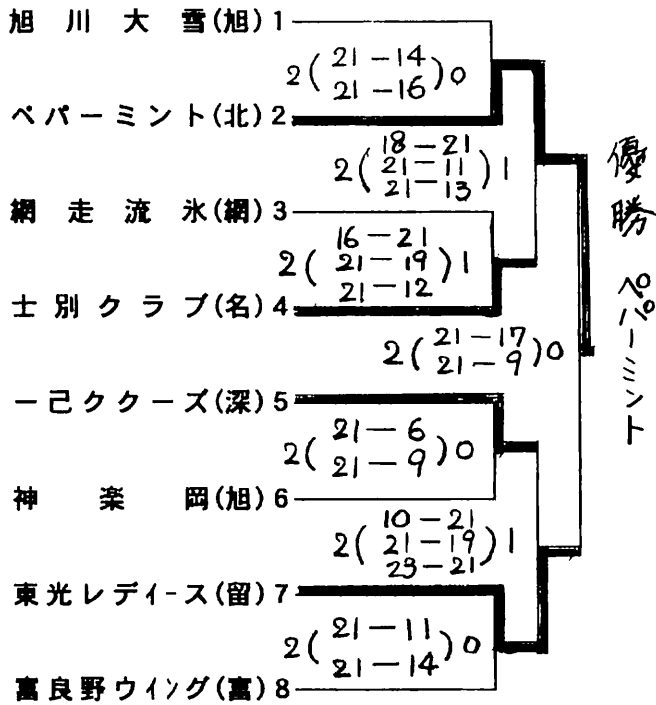
第1回 道北・道東家庭婦人バレーボールはまなす大会

競技成績

平成16年9月23日(祭・木)

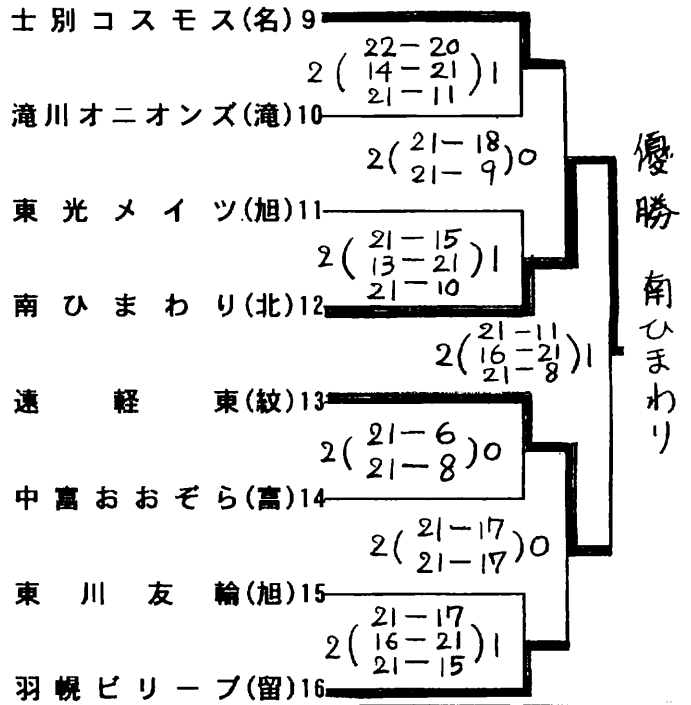
於：旭川市総合体育館

〈Aブロック〉



優勝 準優勝 3位
 旭川大雪 東光レディース 士別クラブ・一己クークス

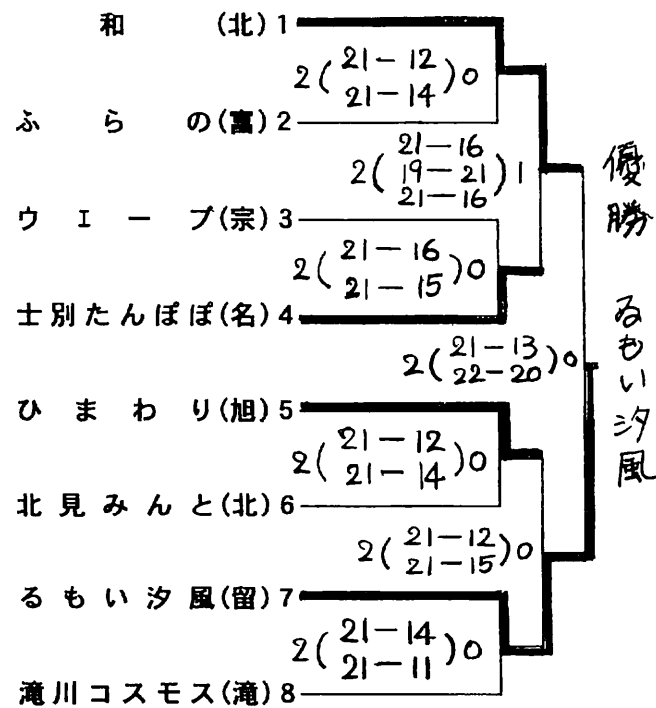
〈Bブロック〉



優勝 準優勝
 南ひまわり 遠軽東

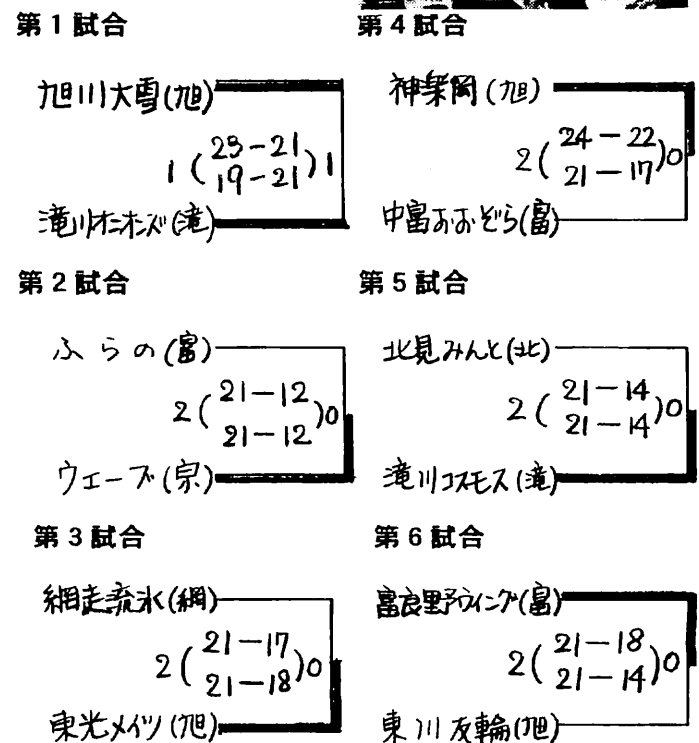


〈Cブロック〉



優勝 準優勝 3位
 るもい汐風 和 ひまわり・士別たんぽぽ

〈交流試合〉



第30回 フタバスポーツ杯バレーボール大会

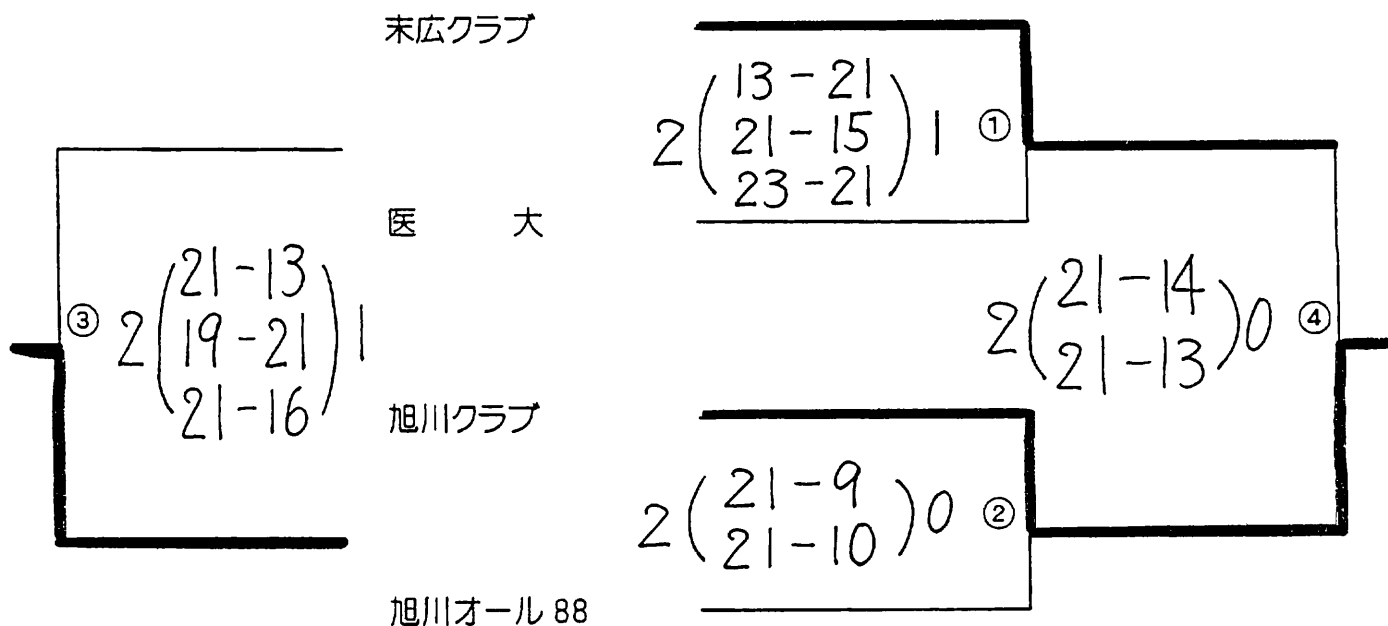
(一般9人制)

日時 : 平成16年10月3日(日) 開場 9:00

試合開始 9:45

会場 : 忠和公園体育館

【男子】 8コート



1位 旭川クラブ 2位 末広クラブ 3位 旭川オール88

【女子】 Aコート

- ① 旭川市役所 $0 \begin{pmatrix} 10-21 \\ 16-21 \end{pmatrix} 2$ 旭川クラブ
- ② るうきいず $0 \begin{pmatrix} 21-23 \\ 16-21 \end{pmatrix} 2$ 旭川市役所
- ③ るうきいず $0 \begin{pmatrix} 2-21 \\ 9-21 \end{pmatrix} 2$ 旭川クラブ

1位 旭川クラブ 2位 旭川市役所 3位 るうきいず

第24回道新カップ

道北ブロック大会旭川予選

□期日：2004年10月11日(月)
 □場所：旭川市忠和公園体育館
 □日程：開場 8:00
 代表者会議 8:30
 開会式 8:45
 競技開始 9:00

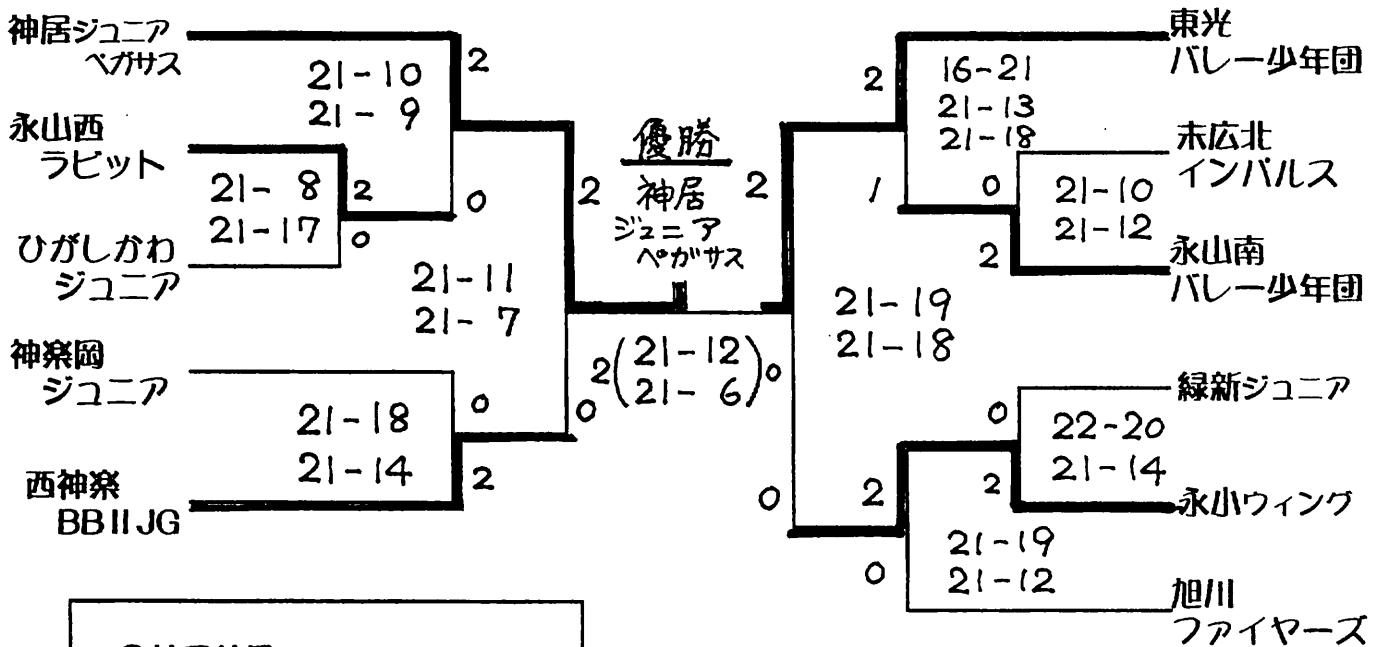
※男女ともに、本大会上位3チームは、11月7日(日)旭川市で行われる道北ブロック大会に出場することができます。

◎男子結果
優勝 神楽岡ボーイズ
準優勝 永小ウイング
 第3位 西神楽BBIIJB

【男子】

| | | | | |
|-----------|---|-------------------------|---|-----------|
| 永小ウイング | 0 | 5-21 6-21 - | 2 | 神楽岡ボーイズ |
| 神楽岡ボーイズ | 2 | 21-18 21-15 - | 0 | 西神楽BBIIJB |
| 西神楽BBIIJB | 1 | 21-23 21-17 18-21 | 2 | 永小ウイング |

【女子】



◎女子結果
優勝 神居ジュニアペガサス
準優勝 東光バレー少年団
 第3位 永小ウイング
 第4位 西神楽BBIIJB

第3代表決定戦 (兼次大会シート権獲得戦)
 B7
 (西神楽) 1 [20-22
24-22
14-21] 2 (永小)

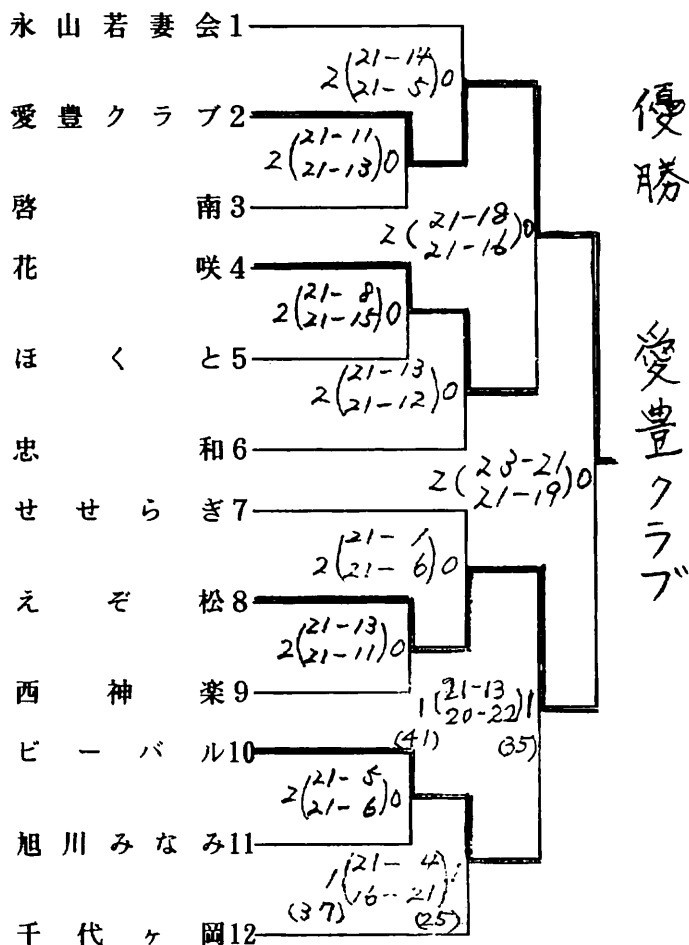
第23回 NC日商連杯争奪ママさんバレーボール大会

平成16年10月10日(日)

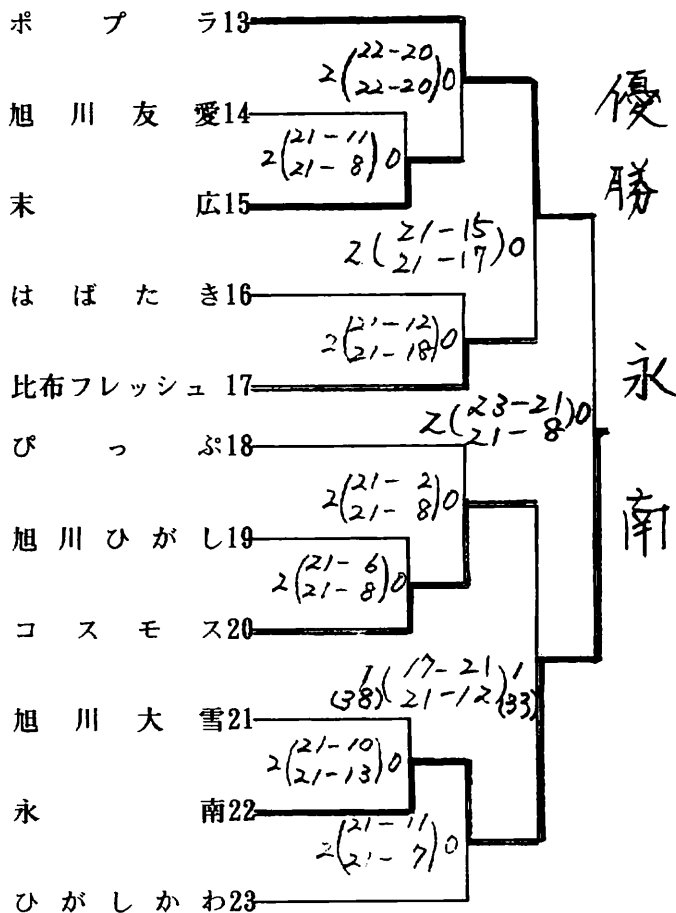
於：旭川大雪アリーナ

競技成績

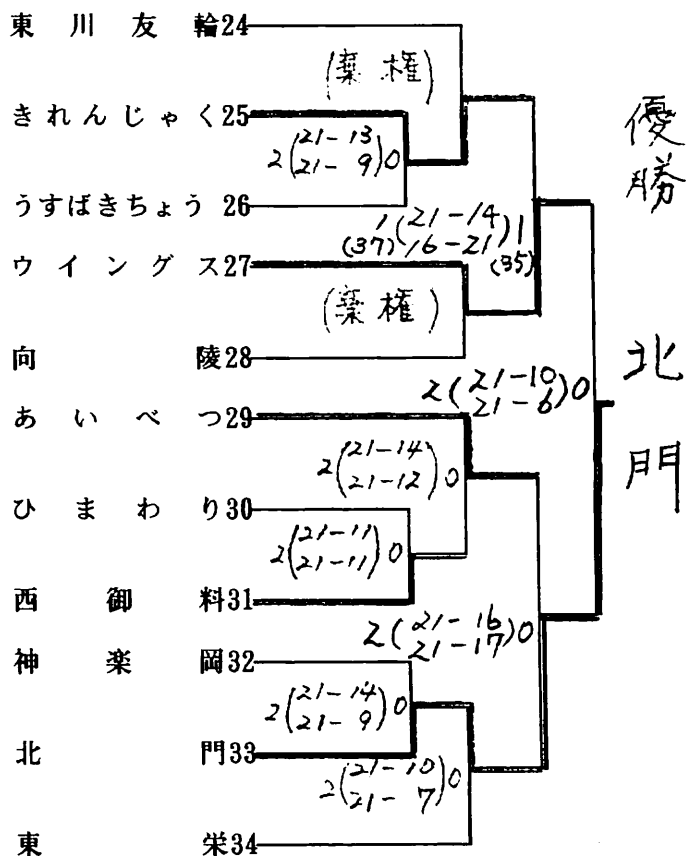
<Aブロック>



<Bブロック>



<Cブロック>



- <Aブロック> 優勝 愛豊クラブ
準優勝 えぞ松
3位 花咲
3位 ビーバル
- <Bブロック> 優勝 永南
準優勝 ポプラ
3位 コスモス
3位 比布フレッシュ
- <Cブロック> 優勝 北明
準優勝 ウイングス
3位 あいべつ
3位 きれんじゃく

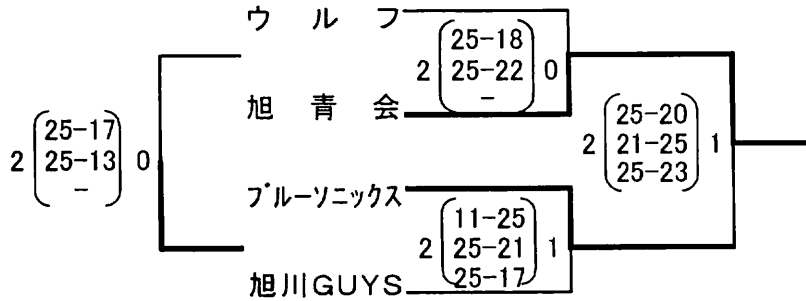
第5回 旭川バレーボール協会 会長杯争奪大会(クラブ6人制)

日時 平成16年10月17日(日) 開 場 9:00
 開 会 式 9:30
 試合開始 10:00

会 場 忠和公園体育館(旭川市神居町忠和 Tel.69-2345)



〈 男子 〉

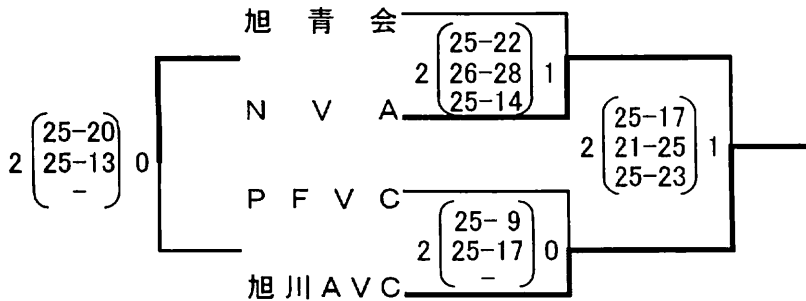


1位 旭青会 2位 ブルーソックス 3位 旭川GUYS

会長杯6人制バレーボール大会旭川バレーボール協会(松田忠男会長)主催。五回目を迎えた大会には、男女各四チームが出場。十七日、忠和公園体育館で開かれた写真。試合はトーナメント方式で進められた。男子は準決勝で旭青会が2-0

ブルーソックスに快勝した。女子は準決勝でNVAが2-1で旭青会、旭川AVCが2-0PFVCを下して決勝対戦。試合はファイナルセットに持ち込まれる接戦となったが、旭川AVCが第三セットを25-23でものに、セットカウント2-1でNVAを振り切って優勝した。

〈 女子 〉



1位 旭川AVC 2位 N.V.A 3位 旭青会

でウルフ、ブルーソックスが2-1で旭川GUYSを下して決勝対決。旭青会が2-0で

{ 選手宣誓: 旭青会(女子)
 コート設営: 全チーム/全チーム
 審判・L・得点: ブルーソックス, 旭川GUYS / PFVC, 旭川AVC }

平成16年度 新人戦 中学校バレーボール大会

開催要項・組み合わせ結果

1 期日 平成16年10月23日(土)・10月24日(日)

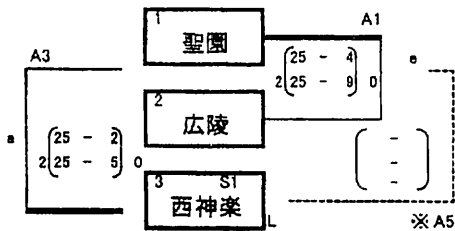
2 会場

- 男子 旭川市立永山南中学校(A・Bコート)<10/23> 開場 8:00 開会式 8:30 試合開始 9:00
 旭川市立神居東中学校(A・Bコート)<10/24> 開場 8:00 試合開始 9:00
- 女子 旭川市立春光台中学校(A・Bコート)<10/23> 開場 8:00 開会式 8:30 試合開始 9:00
 旭川市立北 星中学校(C・Dコート)<10/23> 開場 8:00 開会式 8:30 試合開始 9:00
 旭川市立啓 北中学校(A・Bコート)<10/24> 開場 8:00 試合開始 9:00
 旭川市立常 盤中学校(C・Dコート)<10/24> 開場 8:00 試合開始 9:00

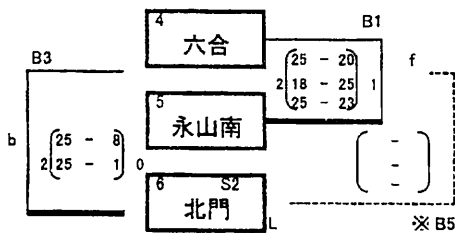
新人戦 男子予選ブロック【1日目】永山南中学校

- ・各グループから1チーム落とす
- ・落ちた3チームの中から1チームを決勝トーナメントに進出させる
(勝率・セット率・得点率の順に決定する)
- ・2試合目以降は勝ちチームがラインジャッジを行う

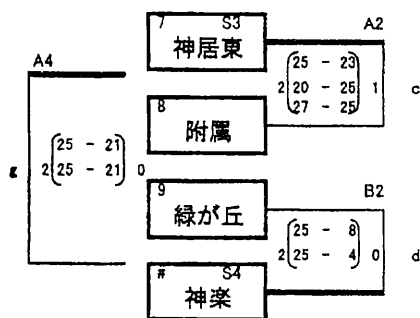
Aグループ



Bグループ



Cグループ



3チームが1勝1敗になったときには
 セット率、得点率で勝敗を決める。
 1位チームがa b、2位チームがe fiに入る

※2敗したチームがでた場合はゲームがない

競技委員長 末永多加晴
 審判委員長 白井洋志
 総務委員長 遠藤直俊

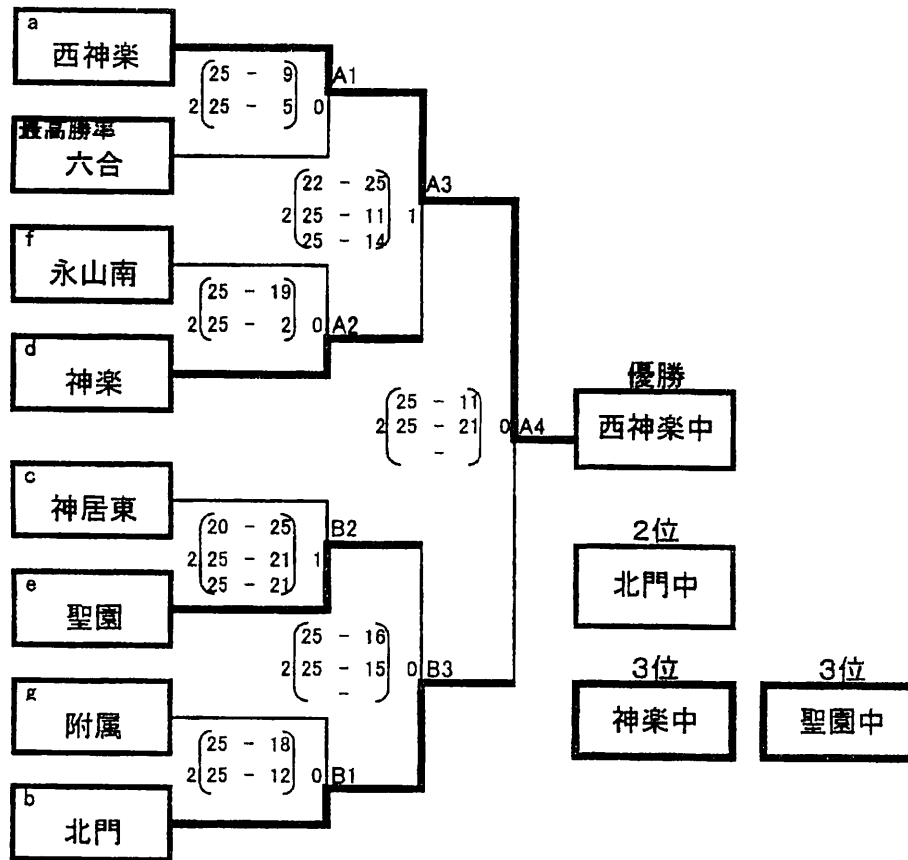
西神楽がアベック優勝
 旭川中学生バレーボール
 大会新人戦
 旭川バレーボール協会
 (松田忠男会長)主催
 男子十、女子二十七チ
 ムが出場。二十三、二十
 四の両日、北星中体育館
 などで開かれた写真。
 大会は、参加チームに
 最低二試合以上を戦って

もらおうと、予選ブロッ
 ク戦を実施。勝ったチ
 ムが決勝トーナメントに
 進む方式が取られた。
 男子は、準決勝で西神
 楽が2-1で神楽、北門
 が2-0で聖園を下して
 決勝で対戦。西神楽が2
 -1で北門を退けて優勝
 した。
 女子は、準決勝で西神
 楽が2-0で永山南、東
 明が2-0で広陵を下し
 て決勝へ。西神楽が2-
 0で東明を退けて頂点に
 立った。



新人戦 男子決勝トーナメント【2日目】 神居東中学校

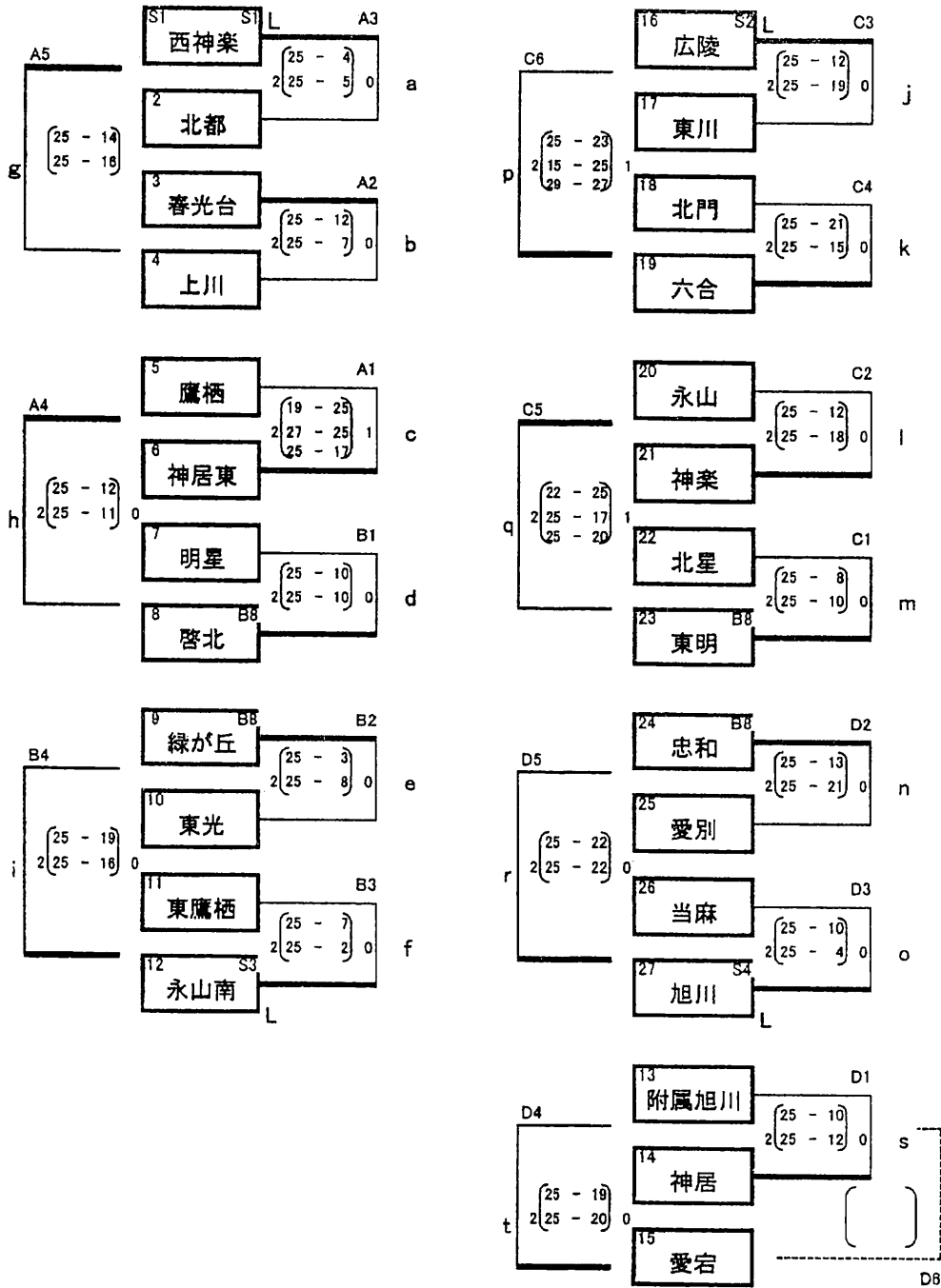
・ 2日目は第2試合のチームが第1試合のラインジャッジを行う



競技委員長 末永多加晴
 審判委員長 白井洋志
 総務委員長 遠藤直俊

新人戦 女子予選ブロック【1日目】

・2試合目以降は勝ちチームがラインジャッジを行う



3チームが1勝1敗になったときには
セット率、得点率で勝敗を決める。
1位チームがs、2位チームがtに入る

23日(土)

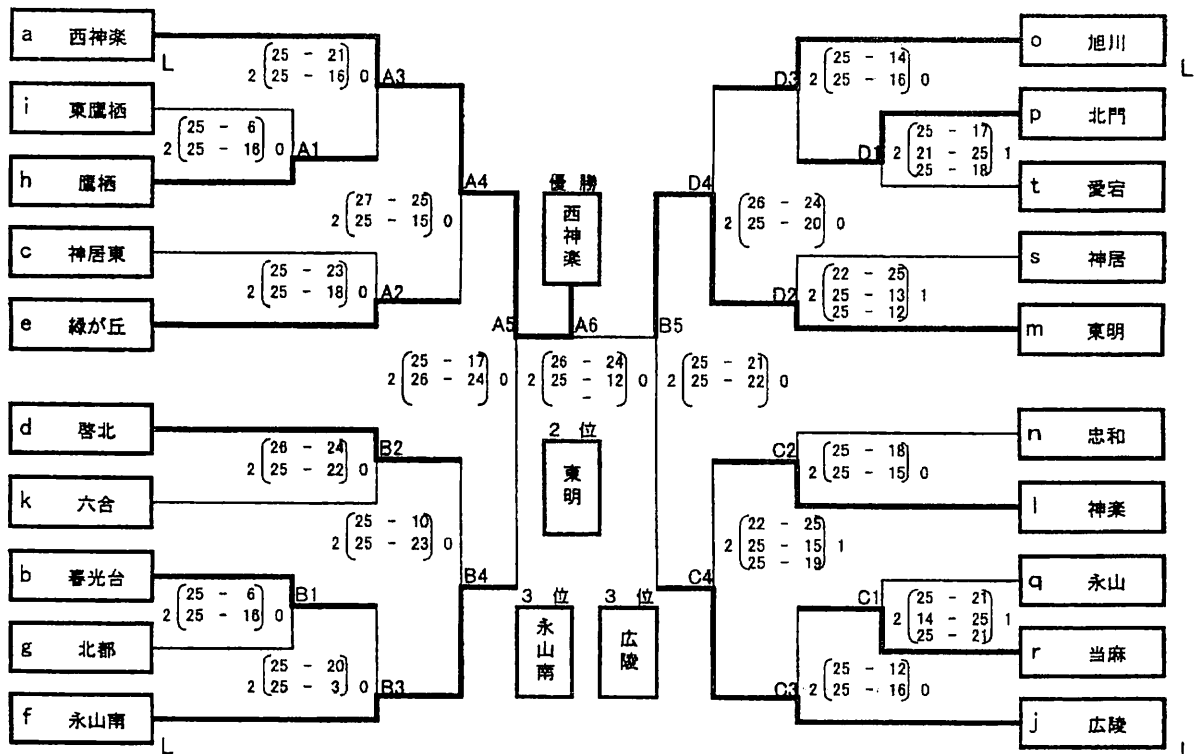
春光台中学校 A・Bコート 競技委員長 寺林 昇
審判委員長 新庄元幸
総務委員長 福澤 秀

北星中学校 C・Dコート 競技委員長 佐藤 宏
審判委員長 玉置秀樹
総務委員長 坂田幸親

新人戦 女子決勝トーナメント【2日目】

2試合目以降は負けチームがラインジャッジを行う

準決勝・決勝は啓北中学校で行うのでC4、D4の勝ちチームは会場移動して下さい

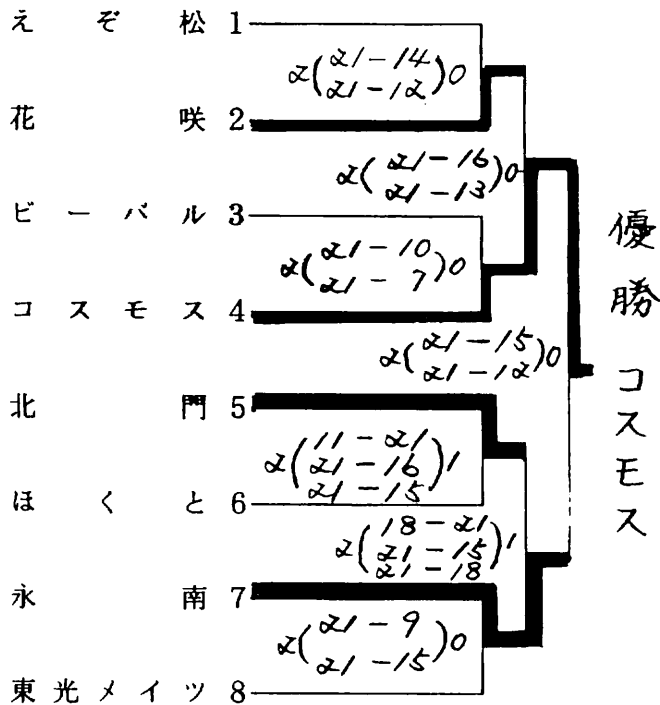


第10回 安井杯家庭婦人バレーボール大会

平成16年11月3日(水・祭)
 於：旭川市総合体育館

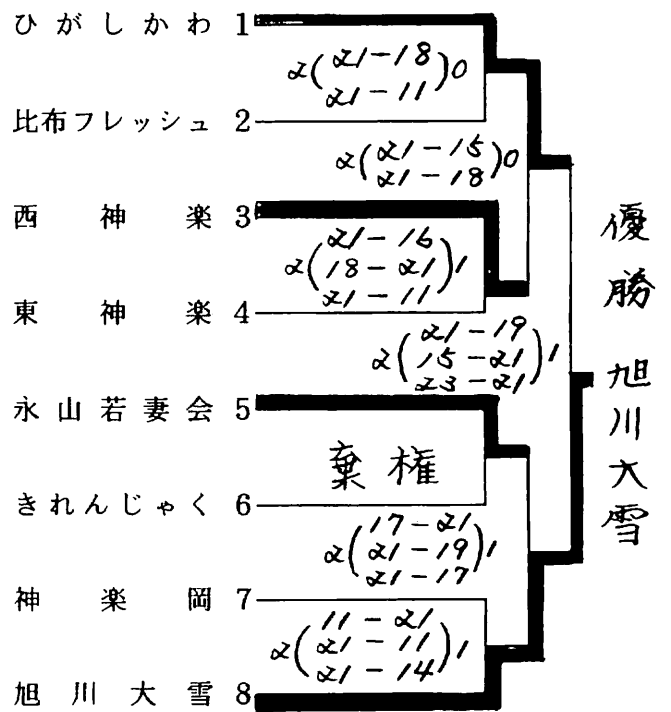
競技成績

Aブロック



優勝 準優勝 3位
コスモス, 永南, 花咲, 北門

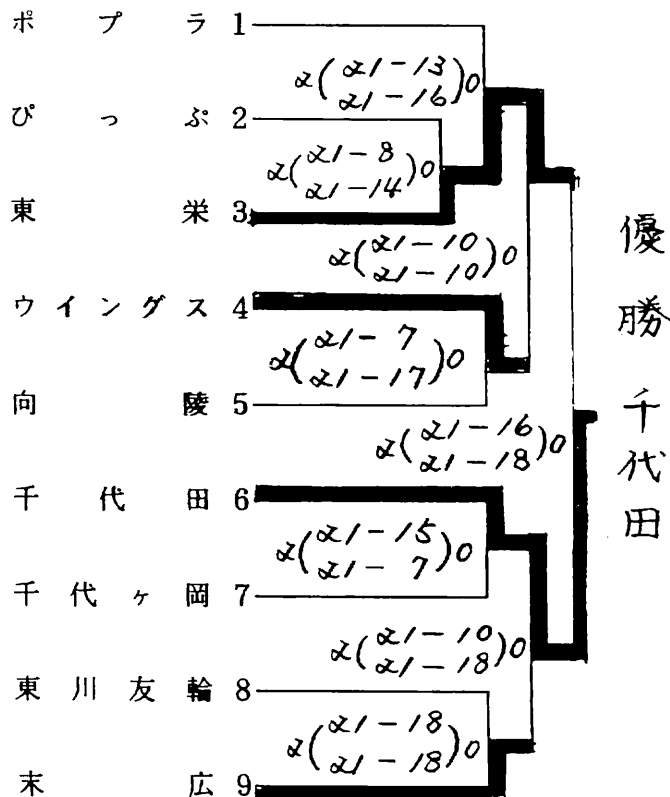
Bブロック



優勝 準優勝
旭川大雪, ひがしかわ

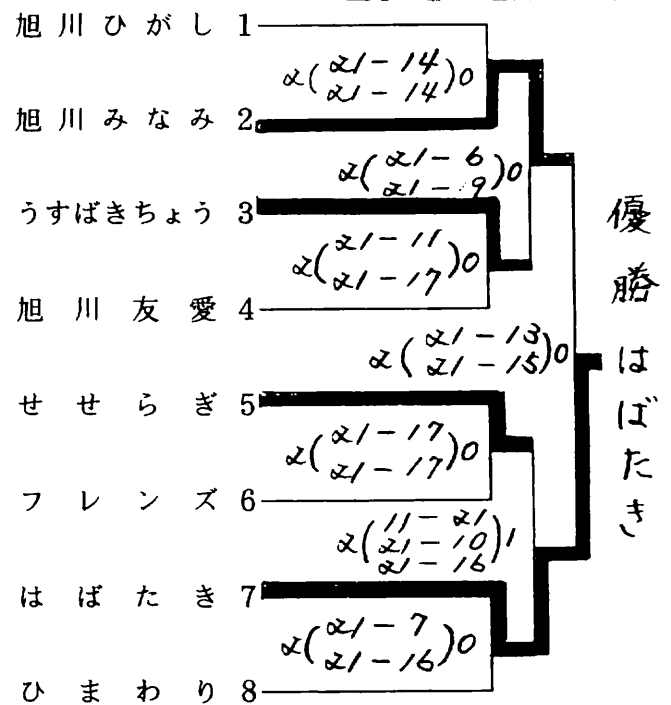


Cブロック



優勝 準優勝 3位
千代田, 東栄, 末広, ウイングス

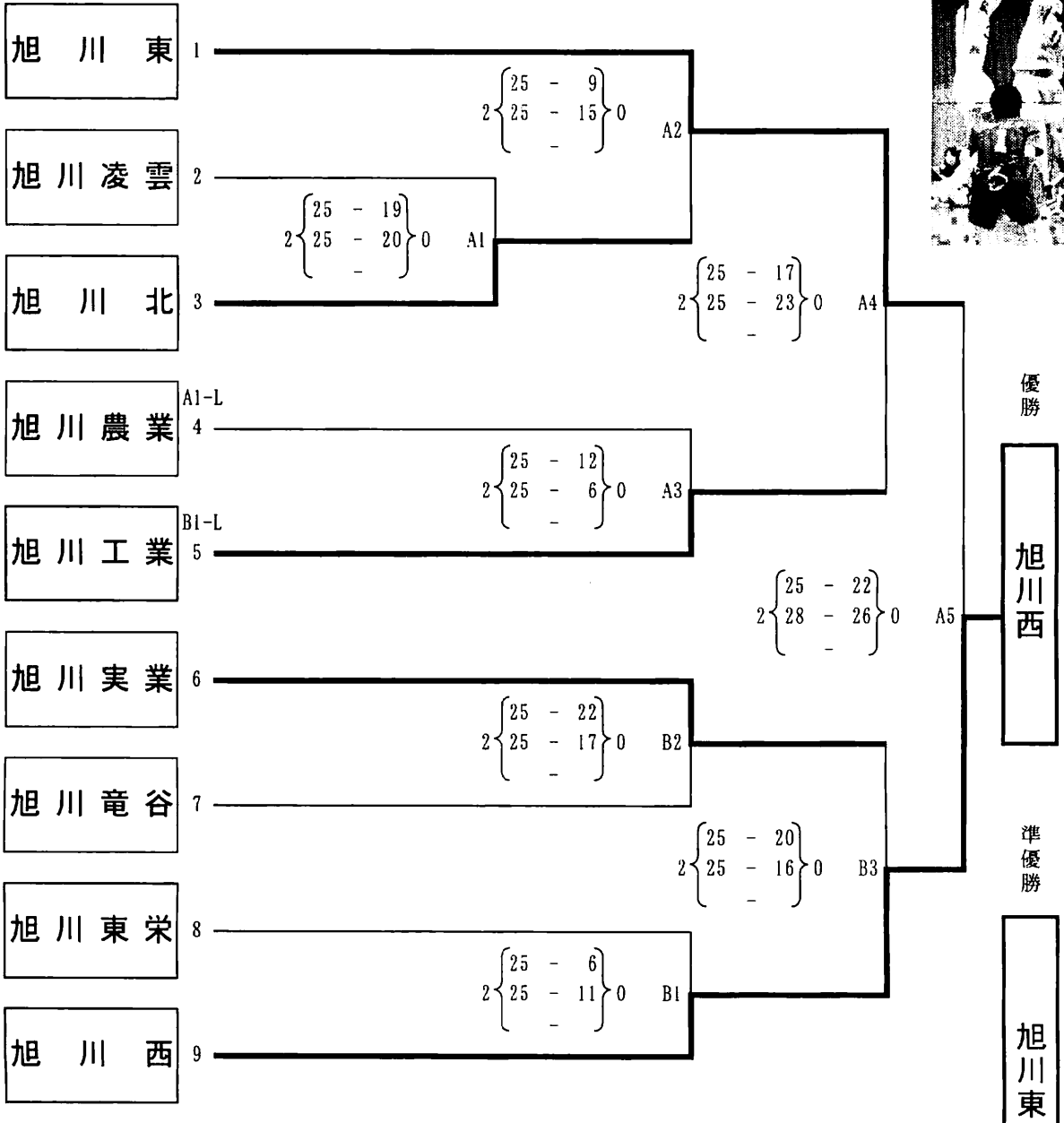
Dブロック



優勝 準優勝 3位
はばたき, 旭川みなみ, せせらぎ, うすばきちょう

平成16年度 旭川協会長杯争奪高校バレーボール大会 〈男子〉

期 日 : 平成16年11月13日 (土)
 会 場 : 旭川東高等学校体育館
 開 場 : 8:00
 開 会 式 : 8:30
 試 合 開 始 : 9:00

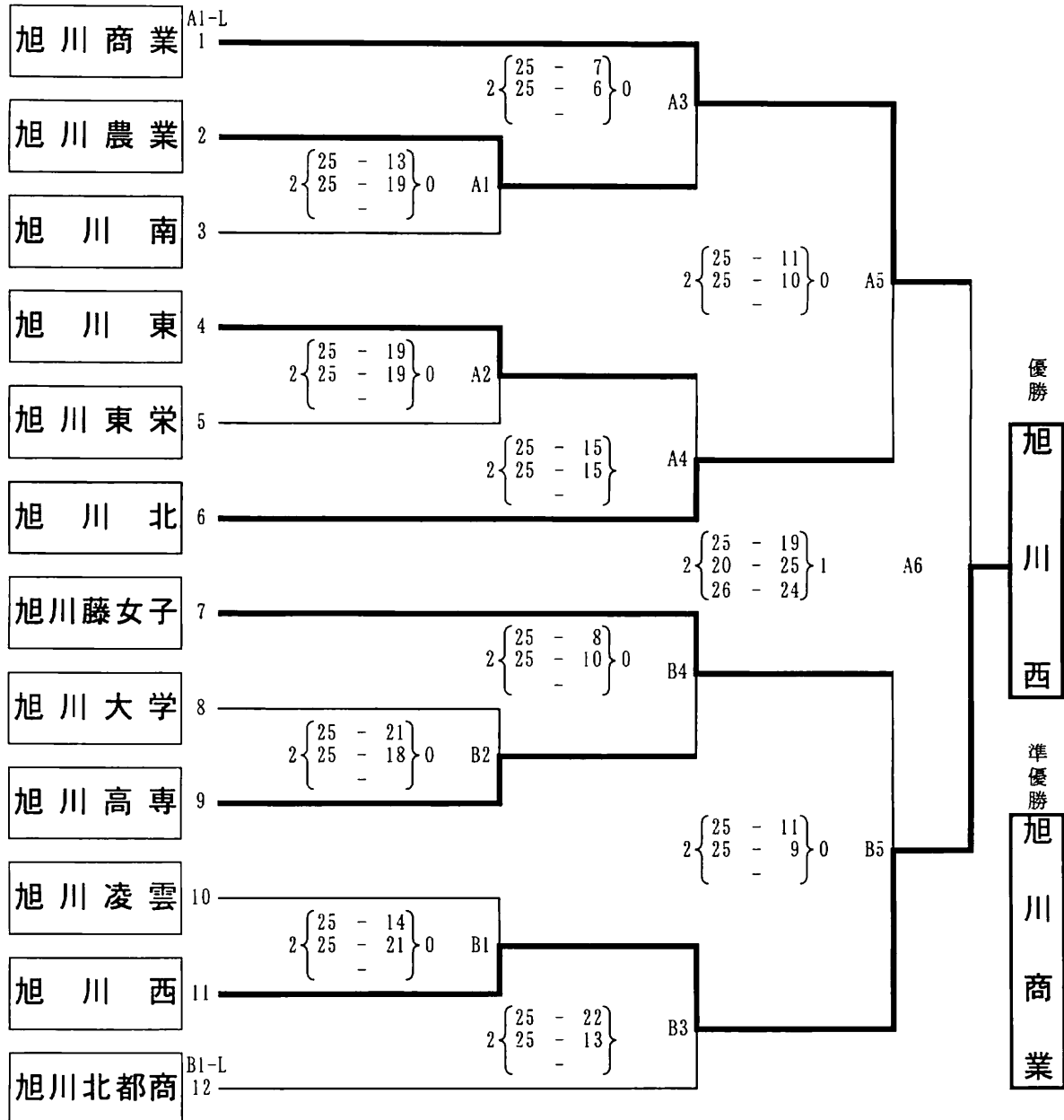


男子九、女子十二チームが
 出場。十三日、旭東高
 体育館などで開かれた
 写真。試合はトーナメン
 ト方式で進められた。
 男子は準決勝で旭東が
 2-1で旭工、旭西が2
 -1で旭実を下して決勝
 対戦。旭西が2-1で
 旭東を退けて優勝した。
 また、三位決定戦では旭
 実が2-1で旭工を下し
 た。

女子は、準決勝で旭商
 が2-1で旭北、旭西が
 2-1で旭藤女子を下し
 て決勝対戦。旭西が2
 -1で旭商を振り切って
 優勝した。また、三位決
 定戦では旭藤女子が2-
 1で旭北を下した。

平成16年度 旭川協会長杯争奪高校バレーボール大会 〈女子〉

期 日 : 平成16年11月13日(土)
 会 場 : 旭川北都商業高等学校体育館
 開 場 : 8:00
 開 会 式 : 8:30
 試 合 開 始 : 9:00



旭川選抜大会組合せ・結果

<男子> 11月14日(日) 神楽中学校
 <女子> 11月13日(土) 広陵中学校

男子西神楽、北門、女子西神楽、緑が丘が第2次キャンプに
 旭川中学校選抜バレーボール大会
 全道ジュニアバレーホ



ルキャンプの出場権をかけた戦いには、旭川中学新人戦大会で上位に入った男子六、女子八チー
 女子はA組で西神楽が永山南、旭川、神楽を下して一位。B組は緑が丘が広陵、東明、啓北を退けて一位になった。
 この結果、男女ともA、B組の一位が第二次キャンプに出場する。

(男子の部)

1. 試合方法 3チームによる総当たりリーグ戦を決定する。

2. 試合順序

| コート | 組 | 第1試合 | 第2試合 | 第3試合 | 第4試合 | 順位 |
|------|------|------|------|------|------|------|
| Aコート | (A組) | ① | ② | ① | ② | A 2位 |
| Bコート | (B組) | ① | ② | ① | ② | B 2位 |

<A組> Aコート

| チーム名 | ①西神楽 | ②神居東 | ③附 属 | 勝 敗 | 順位 |
|------|------|--|--|----------|----|
| ①西神楽 | - | 2 $\begin{pmatrix} 25-23 \\ 25-16 \end{pmatrix}$ 0 | 2 $\begin{pmatrix} 25-9 \\ 25-8 \end{pmatrix}$ 0 | 2勝 0敗 | 1位 |
| ②神居東 | () | - | 2 $\begin{pmatrix} 25-14 \\ 25-16 \end{pmatrix}$ 0 | 1勝 1敗 | 2位 |
| ③附 属 | () | () | - | 0勝 2敗 | 3位 |

<B組> Bコート

| チーム名 | ①北 門 | ②神 楽 | ③聖 園 | 勝 敗 | 順位 |
|------|------|--|---|----------|----|
| ①北 門 | - | 2 $\begin{pmatrix} 25-13 \\ 25-17 \end{pmatrix}$ 0 | 2 $\begin{pmatrix} 22-25 \\ 25-14 \\ 25-17 \end{pmatrix}$ 1 | 2勝 0敗 | 1位 |
| ②神 楽 | () | - | 2 $\begin{pmatrix} 27-25 \\ 25-23 \end{pmatrix}$ 0 | 1勝 1敗 | 2位 |
| ③聖 園 | () | () | - | 0勝 2敗 | 3位 |

3位決定戦

神居東 2 $\begin{pmatrix} 25-20 \\ 25-19 \end{pmatrix}$ 0 神 楽

(女子の部)

1. 試合方法 4チームによる総当たりリーグ戦とし、勝率、セット率、得失点率をもって、順位を決定する。

2. 試合順序 (対戦チーム) (記録・L)

Aコート (A組) 第1試合 ① - ④ 空きチームから
 Bコート (B組) 第2試合 ② - ③ 3名と4名
 第3試合 ① - ③
 第4試合 ④ - ②
 <第4試合終了後に30分程度の昼食休みをとる>
 第5試合 ④ - ③
 第6試合 ① - ②
 ※ 第7試合 A 2位 - B 2位 (Aコート)

<A組> Aコート

| チーム名 | ①西神楽 | ②永山南 | ③旭川 | ④神楽 | 勝敗 | 順位 |
|------|------------------------|--|---|---|----------|----|
| ①西神楽 | | 2 $\left(\begin{array}{l} 25-18 \\ 25-22 \end{array} \right)$ 0 | 2 $\left(\begin{array}{l} 25-13 \\ 25-10 \end{array} \right)$ 0 | 2 $\left(\begin{array}{l} 22-25 \\ 25-17 \\ 25-16 \end{array} \right)$ 1 | 3勝 0敗 | 1位 |
| ②永山南 | $\left(\quad \right)$ | | 2 $\left(\begin{array}{l} 25-21 \\ 21-25 \\ 25-17 \end{array} \right)$ 1 | 2 $\left(\begin{array}{l} 25-13 \\ 28-26 \end{array} \right)$ 0 | 2勝 1敗 | 2位 |
| ③旭川 | $\left(\quad \right)$ | $\left(\quad \right)$ | | 2 $\left(\begin{array}{l} 25-22 \\ 25-28 \end{array} \right)$ 0 | 1勝 2敗 | 3位 |
| ④神楽 | $\left(\quad \right)$ | $\left(\quad \right)$ | $\left(\quad \right)$ | | 0勝 3敗 | 4位 |

<B組> Bコート

| チーム名 | ①東明 | ②広陵 | ③緑が丘 | ④啓北 | 勝敗 | 順位 |
|------|------------------------|--|---|---|----------|----|
| ①東明 | | 0 $\left(\begin{array}{l} 15-25 \\ 13-25 \end{array} \right)$ 2 | 1 $\left(\begin{array}{l} 25-15 \\ 19-25 \\ 13-25 \end{array} \right)$ 2 | 2 $\left(\begin{array}{l} 25-19 \\ 25-10 \end{array} \right)$ 0 | 1勝 2敗 | 3位 |
| ②広陵 | $\left(\quad \right)$ | | 0 $\left(\begin{array}{l} 23-25 \\ 22-25 \end{array} \right)$ 2 | 2 $\left(\begin{array}{l} 25-18 \\ 25-12 \end{array} \right)$ 0 | 2勝 1敗 | 2位 |
| ③緑が丘 | $\left(\quad \right)$ | $\left(\quad \right)$ | | 2 $\left(\begin{array}{l} 25-25 \\ 23-25 \\ 25-16 \end{array} \right)$ 1 | 3勝 0敗 | 1位 |
| ④啓北 | $\left(\quad \right)$ | $\left(\quad \right)$ | $\left(\quad \right)$ | | 0勝 3敗 | 4位 |

3位決定戦

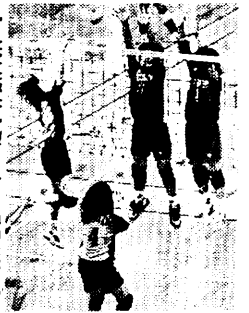
永山南 2 $\left(\begin{array}{l} 25-18 \\ 25-15 \end{array} \right)$ 0 広陵

第7回旭川小学生バレーボール協会長杯

□期日：2004年12月5日(日)
 8:00 開場, コート作成
 8:30 代表者会議
 8:45 開会式
 9:00 試合開始

□場所：旭川市忠和公園体育館

※本大会は、6年生にとって最後の地区大会
 ※公式大会に出場するチャンスが少なかつた
 ぎるよつに、今年も「Bチーム戦」を行
 った。今年も6チームが参加。抽選後、「A」
 に3チームずつに分かれてリーグ戦を行
 います。大会の進行上、「Bチーム戦」
 ト1対1の場合3セット目をせず、総得点
 ず。それでも同点の場合は、クジで決め



【女子】

■Bチーム戦

◎女子Bチーム戦1位
 Aブロック 永山南
 Bブロック 神居

◎女子Aチーム戦結果

優勝 神居ジュニアバガサ
 準優勝 東光バレーボール少年団
 第3位 西神楽BBIJRG
 第3位 永山南バレーボール少年団

| Aブロック | | ① | ② | ③ | 勝敗 | 順位 |
|-------|-----|------------------|------------------|------------------|------|----|
| ① | 永山 | | X 8-21 18-21 | O 19-21 21-13 | 1勝1敗 | 2 |
| ② | 永山南 | O 21-8 21-18 | | O 21-12 21-16 | 2-0 | 1 |
| ③ | 東川 | X 21-19 13-21 | X 12-21 16-21 | | 0-2 | 3 |
| Bブロック | | ① | ② | ③ | 勝敗 | 順位 |
| ① | 神居 | | O 21-10 21-15 | O 21-11 21-15 | 2勝0敗 | 1 |
| ② | 未広北 | X 10-21 15-21 | | X 9-21 22-20 | 0-2 | 3 |
| ③ | 永山西 | X 11-21 15-21 | O 21-9 20-22 | | 1-1 | 2 |

神居ジュニア

■Aチーム戦

緑新ジュニア

未広北

インバルス

永山西

ラビット

西神楽

BBIJRG

21-13
21-12

21-12
23-21

21-10
12-21
21-13

21-17
21-15

優勝
神居ジュニアバガサ

2(21-13)
0(21-8)

10-21
21-13
21-12

神楽岡
ジュニア

21-8
21-8

永山南少年団

21-8
21-13

ひがしかわ
ジュニア

21-16
19-21
21-11

旭川
ファイヤーズ

21-7
21-19

東光少年団

【男子】

永山 0 [9-21
15-21] 2 神楽岡

西神楽 2 [21-18
21-16] 0 神楽岡

西神楽 2 [21-9
21-7] 0 永山

◎男子結果

優勝 西神楽BBIJRB

準優勝 神楽岡ボイズ

第3位 永小ウィング

第23回 旭川バレーボール協会長杯争奪大会(家庭婦人の部)

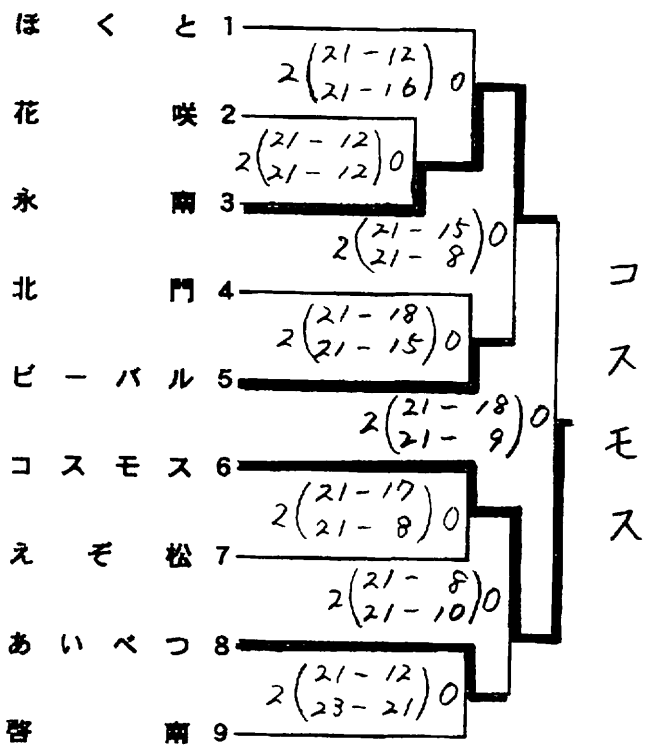
平成16年12月5日(日)

於：東川海洋センター

東神楽町総合体育館

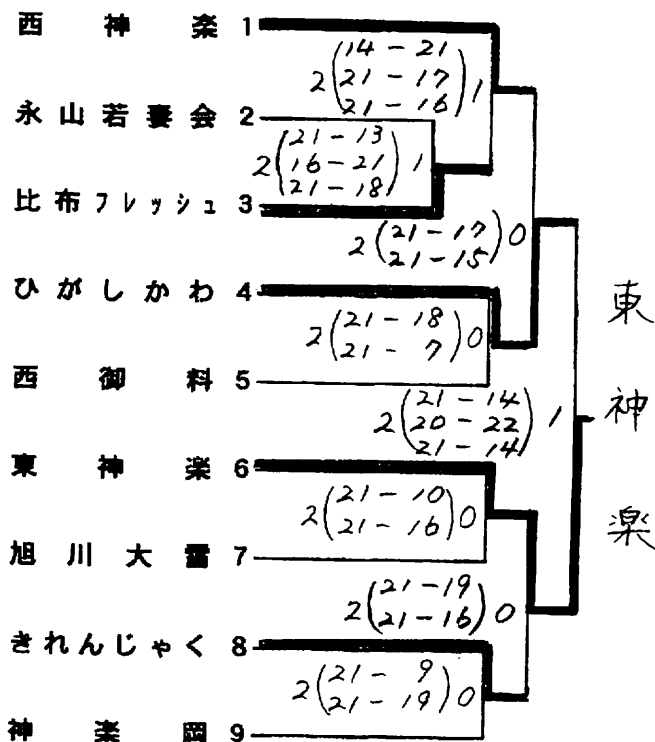
競技成績

(Aブロック)



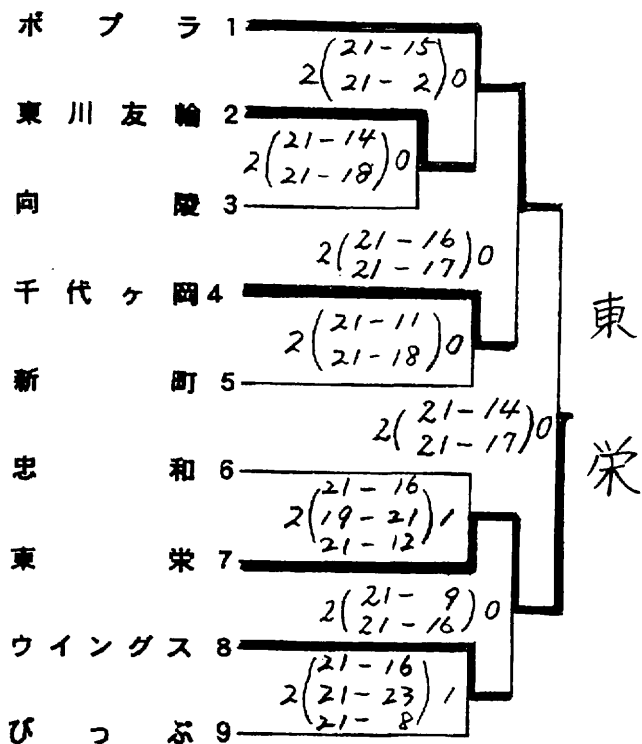
優勝 コスモス 準優勝 永南 3位 あいべつ・ビーバル

(Bブロック)



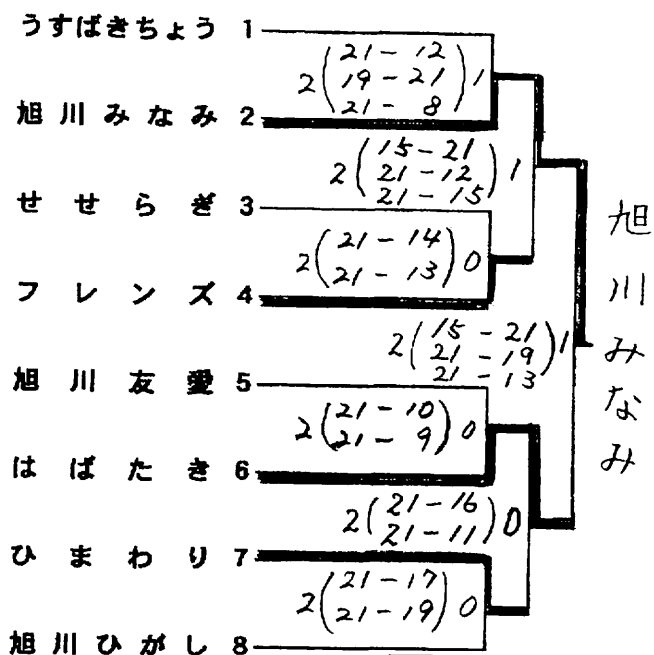
優勝 東神楽 準優勝 ひがしかわ 3位 きれんじゃく・西神楽

(Cブロック)



優勝 東栄 準優勝 ポプラ 3位 ウイングス・千代ヶ岡

(Dブロック)



優勝 旭川みなみ 準優勝 はばたき 3位



上川選抜大会組合せ結果

12月5日(日)

(男子の部)

【北門中学校】

開場 8:00
開会式 8:30
競技開始 9:00

競技委員長 末永多加晴
審判委員長 白井洋志
総務委員長 遠藤直俊



1. 試合方法 3チームによる総当たりリーグ戦とし、勝率、セット率、得失点率をもって、順位を決定する。各ブロック1位と2位のチームが決勝トーナメントに進出する。

2. 試合順序

| | | | | | | | |
|-----------|------|---------|------|------|------|--------|----|
| Aコート (A組) | 第1試合 | (対戦チーム) | ①西神楽 | - | ③神居東 | (記録・L) | 聖園 |
| | 第2試合 | ②聖園 | - | ③神居東 | 西神楽 | | |
| | 第3試合 | ①西神楽 | - | ②聖園 | 神居東 | | |
| Bコート (B組) | 第1試合 | ①北門 | - | ③附属 | 神楽 | | |
| | 第2試合 | ②神楽 | - | ③附属 | 北門 | | |
| | 第3試合 | ①北門 | - | ②神楽 | 附属 | | |

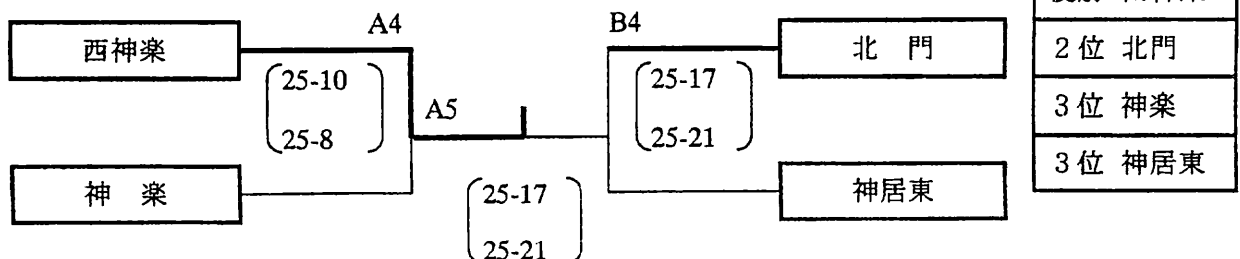
<A組> Aコート

| チーム名 | ①西神楽 | ②聖園 | ③神居東 | 勝敗 | 順位 |
|------|--|--|--|----------|----|
| ①西神楽 | - | 2 $\left(\begin{matrix} 25-9 \\ 25-13 \end{matrix} \right)$ 0 | 2 $\left(\begin{matrix} 25-12 \\ 25-9 \end{matrix} \right)$ 0 | 2勝 0敗 | 1位 |
| ②聖園 | 0 $\left(\begin{matrix} 9-25 \\ 13-25 \end{matrix} \right)$ 2 | - | 1 $\left(\begin{matrix} 14-25 \\ 25-21 \\ 22-25 \end{matrix} \right)$ 2 | 1勝 2敗 | 3位 |
| ③神居東 | 0 $\left(\begin{matrix} 12-25 \\ 9-25 \end{matrix} \right)$ 2 | 2 $\left(\begin{matrix} 25-14 \\ 21-25 \\ 25-22 \end{matrix} \right)$ 1 | - | 1勝 1敗 | 2位 |

<B組> Bコート

| チーム名 | ①北門 | ②神楽 | ③附属旭川 | 勝敗 | 順位 |
|-------|---|---|---|----------|----|
| ①北門 | - | 2 $\left(\begin{matrix} 25-23 \\ 25-18 \end{matrix} \right)$ 0 | 2 $\left(\begin{matrix} 25-22 \\ 25-21 \end{matrix} \right)$ 0 | 2勝 0敗 | 1位 |
| ②神楽 | 0 $\left(\begin{matrix} 23-25 \\ 18-25 \end{matrix} \right)$ 2 | - | 2 $\left(\begin{matrix} 25-17 \\ 25-12 \end{matrix} \right)$ 0 | 1勝 1敗 | 2位 |
| ③附属旭川 | 0 $\left(\begin{matrix} 22-25 \\ 11-25 \end{matrix} \right)$ 2 | 0 $\left(\begin{matrix} 17-25 \\ 12-25 \end{matrix} \right)$ 2 | - | 0勝 3敗 | 3位 |

<決勝トーナメント>



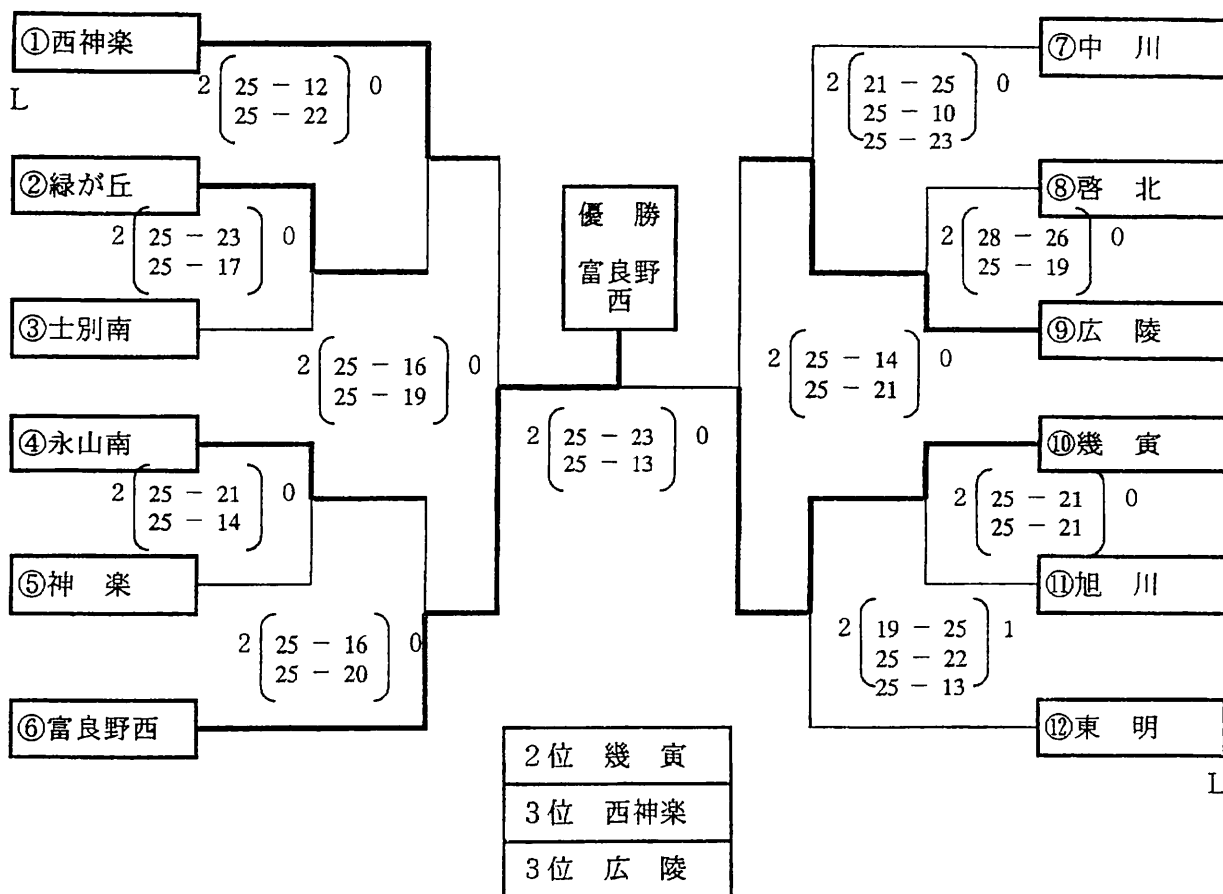
(女子の部) 【東明中学校】

開 場 8 : 0 0
 開 会 式 8 : 3 0
 競技開始 9 : 0 0

競技委員長 寺林 昇
 審判委員長 新庄元幸
 総務委員長 坂田幸親

1. 試合方法 12チームによるトーナメント戦。(地区シードを考慮する)

2. 組み合わせ 当日の朝抽選を行います
 ・旭川の1位・2位は①⑫に入る
 ・富良野、名寄の1位は⑥⑦に入る
 ・富良野、名寄の2位は③⑩に入る
 ・旭川の3位、4位は④⑨に入る
 ・旭川の5～8はフリー抽選(②⑤⑧⑪)



平成16年度 シード決定リーグ戦 〈男子〉

期 日 : 平成16年12月12日(日)

会 場 : 旭川北高等学校体育館

開 場 : 8:00

開 会 式 : 8:30

試 合 開 始 : 9:00

A組

| | チーム名 | 1 | 2 | 3 | 4 | 5 | 順位 |
|---|------|---|---|---|---|---|----|
| 1 | 旭川東栄 | | ○ | × | × | × | 3 |
| 2 | 旭川農業 | × | | × | × | ○ | 4 |
| 3 | 旭川北 | ○ | ○ | | × | ○ | 2 |
| 4 | 旭川竜谷 | ○ | ○ | ○ | | ○ | 1 |
| 5 | 旭川凌雲 | ○ | × | × | × | | 5 |

Aコート

Bコート

| | | | | | | | |
|---|--------------------------------------|---|--------|--|--------------------------------------|---|--------|
| 1 | 1 旭川東栄 | - | 2 旭川農業 | | 3 旭川北 | - | 4 旭川竜谷 |
| | 2 { 18 - 25 25 - 17 27 - 25 | | 1 | | 0 { 24 - 26 19 - 25 - | | 2 |
| 2 | 1 旭川東栄 | - | 5 旭川凌雲 | | 2 旭川農業 | - | 3 旭川北 |
| | 1 { 26 - 24 15 - 25 19 - 25 | | 2 | | 0 { 18 - 25 16 - 25 - | | 2 |
| 3 | 4 旭川竜谷 | - | 5 旭川凌雲 | | 1 旭川東栄 | - | 3 旭川北 |
| | 2 { 25 - 6 25 - 6 - | | 0 | | 0 { 10 - 25 20 - 25 - | | 2 |
| 4 | 1 旭川東栄 | - | 4 旭川竜谷 | | 2 旭川農業 | - | 5 旭川凌雲 |
| | 0 { 13 - 25 21 - 25 - | | 2 | | 2 { 25 - 22 17 - 25 25 - 21 | | 1 |
| 5 | 3 旭川北 | - | 5 旭川凌雲 | | 2 旭川農業 | - | 4 旭川竜谷 |
| | 2 { 25 - 20 25 - 22 - | | 0 | | 0 { 20 - 25 7 - 25 - | | 2 |

※ A3とA4の間45分あけ

※ B2とB3の間45分あけ

平成16年度 シード決定リーグ戦 〈女子〉

期 日 : 平成16年12月12日(日)
 会 場 : 旭川凌雲高等学校体育館
 開 場 : 8:00
 開 会 式 : 8:30
 試 合 開 始 : 9:00

A組

| | チーム名 | 1 | 2 | 3 | 4 | 順位 |
|---|------|---|---|---|---|----|
| 1 | 旭川農業 | | × | ○ | ○ | 2 |
| 2 | 旭川東 | ○ | | ○ | ○ | 1 |
| 3 | 旭川南 | × | × | | ○ | 3 |
| 4 | 旭川東栄 | × | × | × | | 4 |

Aコート

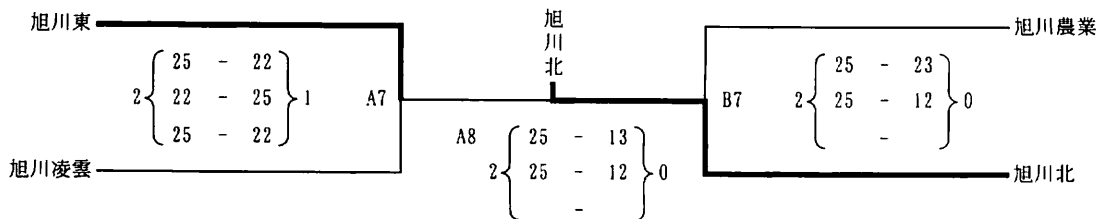
| No. | 1 | 2 | 3 | 4 |
|-----|------|-------------------------------|------|---|
| 1 | 旭川農業 | 30 - 28 10 - 15 26 - 24 | 旭川東栄 | 1 |
| 2 | 旭川東 | 25 - 19 25 - 11 | 旭川南 | 0 |
| 3 | 旭川農業 | 25 - 15 25 - 11 | 旭川南 | 0 |
| 4 | 旭川東 | 25 - 10 25 - 10 | 旭川東栄 | 0 |
| 5 | 旭川農業 | 18 - 25 19 - 25 | 旭川東 | 2 |
| 6 | 旭川南 | 25 - 23 25 - 23 | 旭川東栄 | 0 |

B組

| | チーム名 | 5 | 6 | 7 | 8 | 順位 |
|---|------|---|---|---|---|----|
| 5 | 上川 | | ○ | × | × | 3 |
| 6 | 旭川大学 | × | | × | × | 4 |
| 7 | 旭川凌雲 | ○ | ○ | | × | 2 |
| 8 | 旭川北 | ○ | ○ | ○ | | 1 |

Bコート

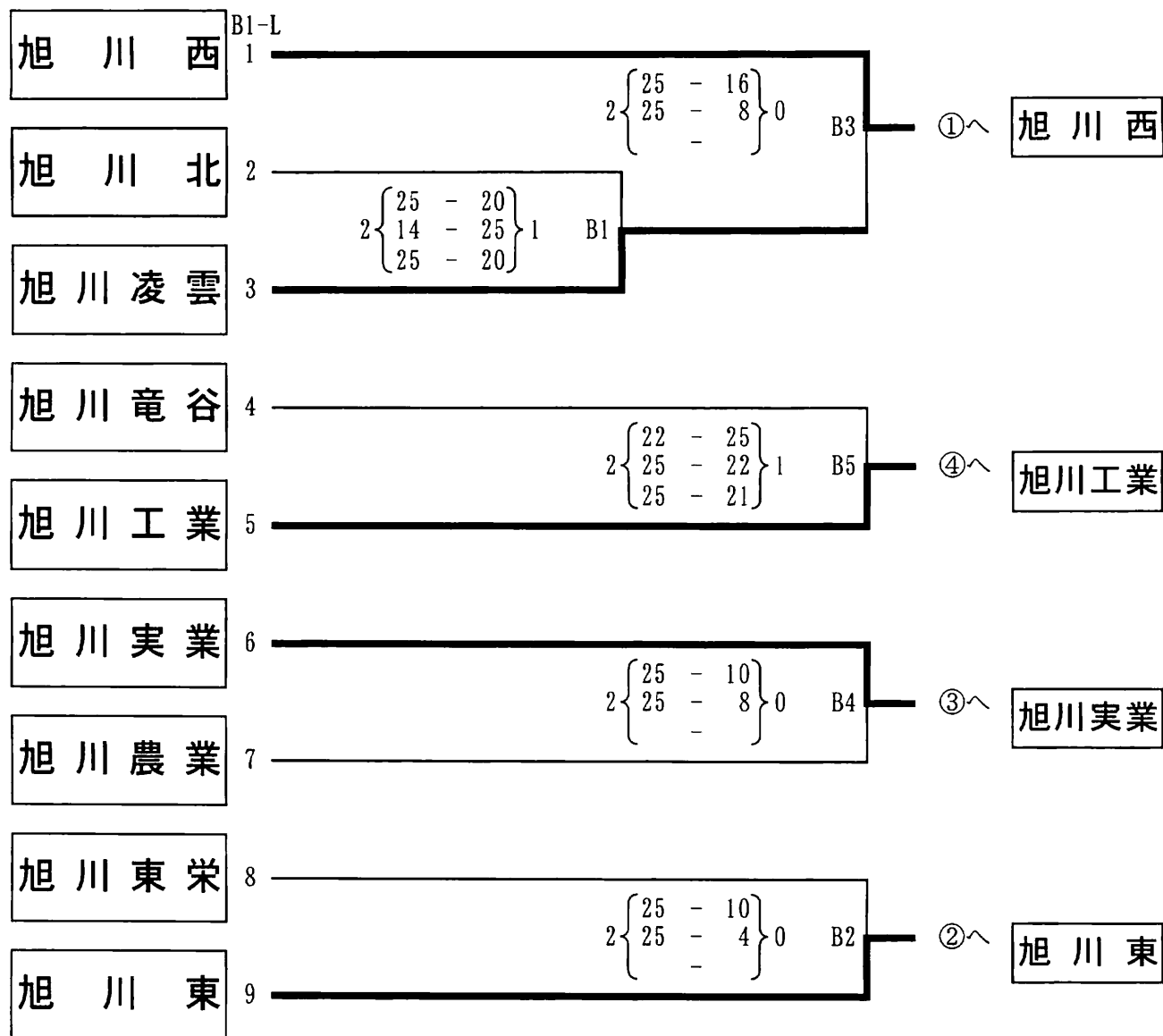
| No. | 5 | 6 | 7 | 8 |
|-----|------|-------------------------------|------|---|
| 1 | 上川 | 7 - 25 12 - 25 | 旭川北 | 2 |
| 2 | 旭川大学 | 10 - 25 10 - 25 | 旭川凌雲 | 2 |
| 3 | 上川 | 25 - 23 11 - 25 18 - 25 | 旭川凌雲 | 2 |
| 4 | 旭川大学 | 12 - 25 12 - 25 | 旭川北 | 2 |
| 5 | 上川 | 25 - 11 25 - 13 | 旭川大学 | 0 |
| 6 | 旭川凌雲 | 23 - 25 25 - 22 14 - 25 | 旭川北 | 2 |



第36回 全国高校バレーボール選抜優勝大会 北北海道予選会 旭川地区予選 <男子>

期 日 : 平成17年1月15日(土) 16日(日)
 会 場 : 旭川明成高等学校体育館
 開 場 : 7:30
 開 会 式 : 8:00
 試 合 開 始 : 8:30

第1日 1 / 15



第2日 1 / 16 〈男子〉

| チーム名 | ① 旭西 | ② 旭東 | ③ 旭実 | ④ 旭工 | 勝敗 | 順位 |
|--------|--|--|--|--|-----|----|
| ① 旭川西 | | ○ 2 { 20 - 25 } 1 2 { 25 - 22 } 1 2 { 25 - 18 } 1 | ○ 2 { 22 - 25 } 1 2 { 25 - 22 } 1 2 { 25 - 12 } 1 | × 0 { 15 - 25 } 2 0 { 21 - 25 } 2 | 2-1 | 3 |
| ② 旭川東 | × 1 { 25 - 20 } 2 1 { 22 - 25 } 2 1 { 18 - 25 } 2 | | ○ 2 { 25 - 23 } 0 2 { 25 - 13 } 0 | ○ 2 { 25 - 16 } 0 2 { 28 - 26 } 0 | 2-1 | 1 |
| ③ 旭川実業 | × 1 { 25 - 22 } 2 1 { 22 - 25 } 2 1 { 12 - 25 } 2 | × 0 { 23 - 25 } 2 0 { 13 - 25 } 2 | | × 1 { 14 - 25 } 2 1 { 21 - 21 } 2 1 { 25 - 25 } 2 | 0-3 | 4 |
| ④ 旭川工業 | ○ 2 { 25 - 15 } 0 2 { 25 - 21 } 0 | × 0 { 16 - 25 } 2 0 { 26 - 28 } 2 | ○ 2 { 25 - 14 } 1 2 { 21 - 25 } 1 2 { 25 - 21 } 1 | | 2-1 | 2 |

A 2
旭川工業 2 { 25 - 15 } 0 旭川西
2 { 25 - 21 } 0

B 2
旭川東 2 { 25 - 23 } 0 旭川実業
2 { 25 - 13 } 0

A 4
旭川西 2 { 22 - 25 } 1 旭川実業
2 { 25 - 22 } 1
2 { 25 - 12 } 1

B 4
旭川東 2 { 25 - 16 } 1 旭川西
2 { 28 - 26 } 1

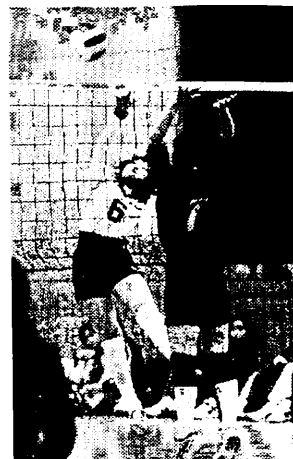
A 6
旭川西 2 { 20 - 25 } 1 旭川東
2 { 25 - 22 } 1
2 { 25 - 18 } 1

B 6
旭川工業 2 { 25 - 14 } 1 旭川実業
2 { 21 - 25 } 1
2 { 25 - 21 } 1

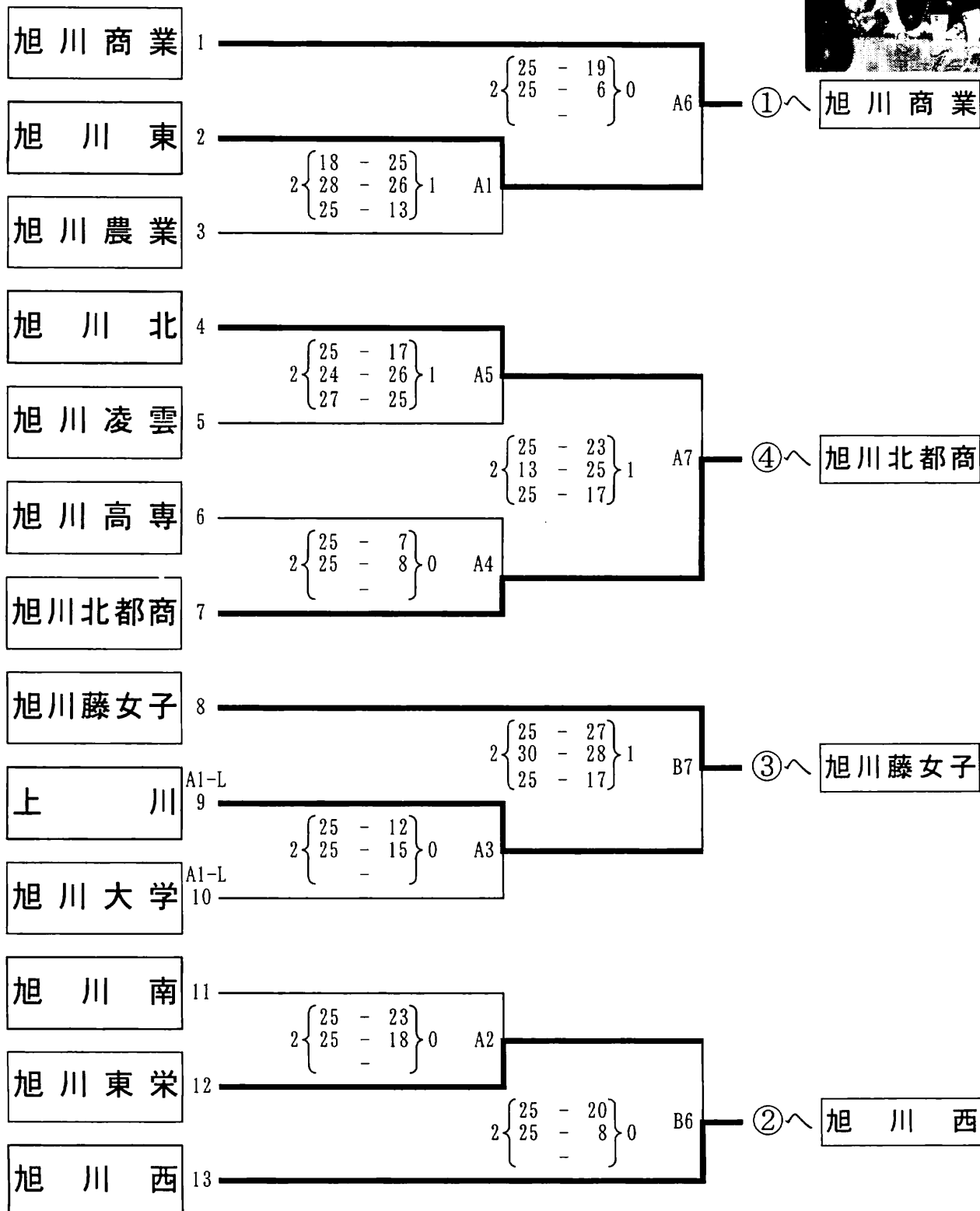
| | |
|------|-----------|
| 第1代表 | 旭川東 高等学校 |
| 第2代表 | 旭川工業 高等学校 |
| 第3代表 | 旭川西 高等学校 |

第36回 全国高校バレーボール選抜優勝大会 北北海道予選会 旭川地区

期 日 : 平成17年1月15日(土) 1
 会 場 : 旭川明成高等学校体育館
 開 場 : 7:30
 開 会 式 : 8:00
 試 合 開 始 : 8:30



第1日 1 / 15



第2日 1 / 16 〈女子〉

| チーム名 | ① 旭商 | ② 旭西 | ③ 旭川藤 | ④ 北都商 | 勝敗 | 順位 |
|---------|--------------------------------|--------------------------------|--------------------------------|--------------------------------|-------|----|
| ① 旭川商業 | | ○ 2 { 25 - 17 / 26 - 24 } 0 | ○ 2 { 25 - 11 / 25 - 9 } 0 | ○ 2 { 25 - 15 / 25 - 17 } 0 | 3 - 0 | 1 |
| ② 旭川西 | × 0 { 17 - 25 / 24 - 26 } 2 | | ○ 2 { 25 - 6 / 25 - 11 } 0 | ○ 2 { 25 - 17 / 23 - 25 } 1 | 2 - 1 | 2 |
| ③ 旭川藤女子 | × 0 { 11 - 25 / 9 - 25 } 2 | × 0 { 6 - 25 / 11 - 25 } 2 | | × 1 { 25 - 22 / 13 - 25 } 2 | 0 - 3 | 4 |
| ④ 旭川北都商 | × 0 { 15 - 25 / 17 - 25 } 2 | × 1 { 17 - 25 / 25 - 23 } 2 | ○ 2 { 22 - 25 / 25 - 13 } 1 | | 1 - 2 | 3 |

A 1
① - ④
旭川商業 2 { 25 - 15 / 25 - 17 } 0 旭川北都商

B 1
② - ③
旭川西 2 { 25 - 6 / 25 - 11 } 0 旭川藤女子

A 3
① - ③
旭川商業 2 { 25 - 11 / 25 - 9 } 0 旭川藤女子

B 3
② - ④
旭川西 2 { 25 - 17 / 23 - 25 } 1 旭川北都商

A 5
① - ②
旭川商業 2 { 25 - 17 / 26 - 24 } 0 旭川西

B 5
③ - ④
旭川北都商 2 { 22 - 25 / 25 - 13 } 1 旭川藤女子

| | |
|-------|-------------|
| 道協会推薦 | 旭川実業 高等学校 |
| 第1代表 | 旭川商業 高等学校 |
| 第2代表 | 旭川西 高等学校 |
| 第3代表 | 旭川北都商業 高等学校 |
| 第4代表 | 旭川藤女子 高等学校 |

第5回旭川バレーボール協会会長杯
兼第1回 ミカサ杯ソフトバレーボール大会

開催日 : 平成17年1月15日(日)

場所 : 旭川市忠和公園体育館

ツクスのみで、旭川市内の九チームが出場。十六日、忠和公園体育館で開催された写真。試合は三チームずつに分かれ、予選リーグを行い、上位チームが決勝リーグに進む方式が取られた。



旭川会長杯ソフトバレーボール大会兼ミカサ杯大会
旭川バレーボール協会(松田忠男会長)主催。
五回目を迎えた大会はミ

3SA-Bが優勝

ミックスの部予選結果

Aコート

| | 3SA-B | F・F-A | ASVC-B | 勝敗 | 順位 |
|--------|--------------------------|--------------------------|--------------------------|-----|----|
| 3SA-B | | ● 0 [14-16 / 12-15] 2 | ○ 2 [15-4 / 13-8] 0 | 1-1 | 1 |
| F・F-A | ○ 2 [16-14 / 14-12] 0 | | ● 0 [11-15 / 13-15] 2 | 1-1 | 2 |
| ASVC-B | ● 0 [4-15 / 8-15] 2 | ○ 2 [15-11 / 15-13] 0 | | 1-1 | 3 |

2/2=1

56/43=1.302

2/2=1

55/50=0.982

2/2=1

42/54=0.75

コートでは熱戦を展開。結果、3SA-Bが優勝。二位はASVC-B、三位は3SA-Aとなった。

Bコート

| | 3SA-A | ADF-A | F・F-B | 勝敗 | 順位 |
|-------|------------------------|-------------------------|-------------------------|-----|----|
| 3SA-A | | ○ 2 [15-4 / 15-8] 0 | ○ 2 [15-7 / 15-4] 0 | 2-0 | 1 |
| ADF-A | ● 0 [4-15 / 8-15] 2 | | ○ 2 [15-9 / 15-10] 0 | 1-1 | 2 |
| F・F-B | ● 0 [7-15 / 4-15] 2 | ● 0 [9-15 / 10-15] 2 | | 0-2 | 3 |

Cコート

| | 3SA-C | ASVC-A | ADF-B | 勝敗 | 順位 |
|--------|----------------------------------|----------------------------------|--------------------------------|-----|----|
| 3SA-C | | ● 1 [15-13 / 12-15 / 11-15] 2 | ○ 2 [8-15 / 15-4 / 15-13] 1 | 1-1 | 2 |
| ASVC-A | ○ 2 [13-15 / 15-12 / 15-11] 1 | | ○ 2 [15-9 / 15-10] 0 | 2-0 | 1 |
| ADF-B | ● 1 [15-8 / 4-15 / 13-15] 2 | ● 0 [9-15 / 10-15] 2 | | 0-2 | 3 |

ミックスの部決勝結果

Aコート

| | 3SA-A | 3SA-B | ASVC-A | 勝敗 | 順位 |
|--------|-------|-------|--------|-----|----|
| 3SA-A | ○ | ● | ● | 1-1 | 3 |
| 3SA-B | ● | ○ | ○ | 1-1 | 1 |
| ASVC-A | ○ | ● | ○ | 1-1 | 2 |

| | | | | | |
|--------|---|--|--|-----|---|
| | | | | | |
| 3SA-A | | $\begin{matrix} 2 & \left[\begin{matrix} 15-13 \\ 6-15 \\ 17-15 \end{matrix} \right] & 1 \end{matrix}$ | $\begin{matrix} 0 & \left[\begin{matrix} 12-15 \\ 10-15 \\ 0-0 \end{matrix} \right] & 2 \end{matrix}$ | 1-1 | 3 |
| 3SA-B | $\begin{matrix} 1 & \left[\begin{matrix} 13-15 \\ 15-6 \\ 15-17 \end{matrix} \right] & 2 \end{matrix}$ | | $\begin{matrix} 2 & \left[\begin{matrix} 15-9 \\ 15-13 \\ 0-0 \end{matrix} \right] & 0 \end{matrix}$ | 1-1 | 1 |
| ASVC-A | $\begin{matrix} 2 & \left[\begin{matrix} 15-12 \\ 15-10 \\ - \\ - \end{matrix} \right] & 0 \end{matrix}$ | $\begin{matrix} 0 & \left[\begin{matrix} 9-15 \\ 13-15 \\ - \\ - \end{matrix} \right] & 2 \end{matrix}$ | | 1-1 | 2 |

Bコート

| | ADF-A | FF-A | 3SA-C | 勝敗 | 順位 |
|-------|-------|------|-------|-----|----|
| ADF-A | ○ | ● | ○ | 1-1 | 2 |
| FF-A | ○ | ○ | ○ | 2-0 | 1 |
| 3SA-C | ● | ● | ○ | 0-2 | 3 |

| | | | | | |
|-------|---|--|--|-----|---|
| | | | | | |
| ADF-A | | $\begin{matrix} 1 & \left[\begin{matrix} 15-11 \\ 11-15 \\ 13-15 \end{matrix} \right] & 2 \end{matrix}$ | $\begin{matrix} 2 & \left[\begin{matrix} 15-11 \\ 15-10 \\ 0-0 \end{matrix} \right] & 0 \end{matrix}$ | 1-1 | 2 |
| FF-A | $\begin{matrix} 2 & \left[\begin{matrix} 11-15 \\ 15-11 \\ 15-13 \end{matrix} \right] & 1 \end{matrix}$ | | $\begin{matrix} 2 & \left[\begin{matrix} 15-7 \\ 15-4 \\ 0-0 \end{matrix} \right] & 0 \end{matrix}$ | 2-0 | 1 |
| 3SA-C | $\begin{matrix} 0 & \left[\begin{matrix} 11-15 \\ 10-15 \\ - \\ - \end{matrix} \right] & 2 \end{matrix}$ | $\begin{matrix} 0 & \left[\begin{matrix} 7-15 \\ 4-15 \\ - \\ - \end{matrix} \right] & 2 \end{matrix}$ | | 0-2 | 3 |

Cコート

| | ASVC-B | FF-B | ADF-B | 勝敗 | 順位 |
|--------|--------|------|-------|-----|----|
| ASVC-B | ○ | ○ | ○ | 2-0 | 1 |
| FF-B | ● | ○ | ● | 0-2 | 3 |
| ADF-B | ● | ○ | ○ | 1-1 | 2 |

| | | | | | |
|--------|--|--|--|-----|---|
| | | | | | |
| ASVC-B | | $\begin{matrix} 2 & \left[\begin{matrix} 15-5 \\ 15-13 \\ 0-0 \end{matrix} \right] & 0 \end{matrix}$ | $\begin{matrix} 2 & \left[\begin{matrix} 15-5 \\ 15-12 \\ 0-0 \end{matrix} \right] & 0 \end{matrix}$ | 2-0 | 1 |
| FF-B | $\begin{matrix} 0 & \left[\begin{matrix} 5-15 \\ 13-15 \\ - \\ - \end{matrix} \right] & 2 \end{matrix}$ | | $\begin{matrix} 1 & \left[\begin{matrix} 14-16 \\ 15-13 \\ 16-17 \end{matrix} \right] & 2 \end{matrix}$ | 0-2 | 3 |
| ADF-B | $\begin{matrix} 0 & \left[\begin{matrix} 5-15 \\ 12-15 \\ - \\ - \end{matrix} \right] & 2 \end{matrix}$ | $\begin{matrix} 2 & \left[\begin{matrix} 16-14 \\ 13-15 \\ 17-16 \end{matrix} \right] & 1 \end{matrix}$ | | 1-1 | 2 |

第5回旭川バレーボール協会会長杯 兼第1回 ミカサ杯ソフトバレーボール大会 結果

第1位 3SA-B

第2位 ASVC-A

第3位 3SA-A

第1位 FF-A

第2位 ADF-A

第3位 3SA-C

(2位グループ)

第1位 ASVC-B

第2位 ADF-B

第3位 FF-B

(3位グループ)

平成16年度 協会長杯 中学校バレーボール大会 開催要項・組み合わせ結果

※女子の会場校が変更になっております。
※厳寒時ですので試合開始時間が遅れる場合もあります。

1 期 日 平成17年1月29日(土)・1月30日(日)

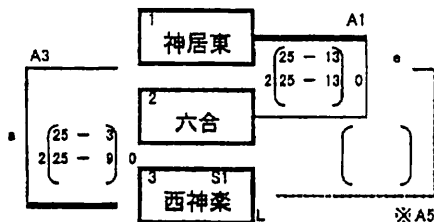
2 会 場

| | | | | |
|----|----------------------------|---------|-----------|-----------|
| 男子 | 旭川市立広陵中学校 (A・Bコート) <1/29> | 開場 8:00 | 開会式 8:30 | 試合開始 9:00 |
| | 旭川市立緑が丘中学校 (A・Bコート) <1/30> | 開場 8:00 | 試合開始 9:00 | |
| 女子 | 旭川市立忠和中学校 (A・Bコート) <1/29> | 開場 8:00 | 開会式 8:30 | 試合開始 9:00 |
| | 旭川市立東明中学校 (C・Dコート) <1/29> | 開場 8:00 | 開会式 8:30 | 試合開始 9:00 |
| | 旭川市立永山南中学校 (A・Bコート) <1/30> | 開場 8:00 | 試合開始 9:00 | |
| | 旭川市立愛宕中学校 (C・Dコート) <1/30> | 開場 8:00 | 試合開始 9:00 | |

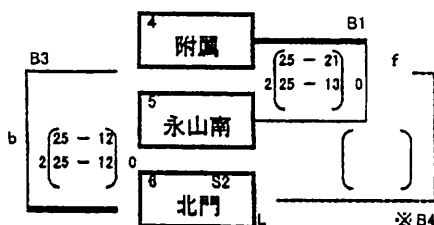
協会長杯 男子予選ブロック【1日目】 広陵中学校

- ・各グループから1チーム落とす
- ・落ちた3チームの中から1チームを決勝トーナメントに進出させる
(勝率・セット率・得点率の順に決定する)
- ・2試合目以降は勝ちチームがラインジャッジを行う

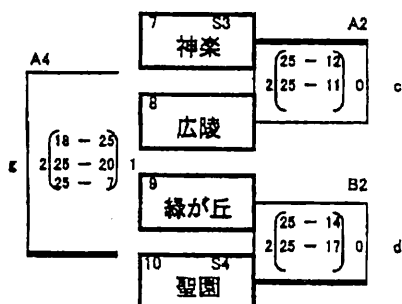
Aグループ



Bグループ



Cグループ



3チームが1勝1敗になったときには
セット率、得点率で勝敗を決める。
1位チームがa b、2位チームがe fに入る

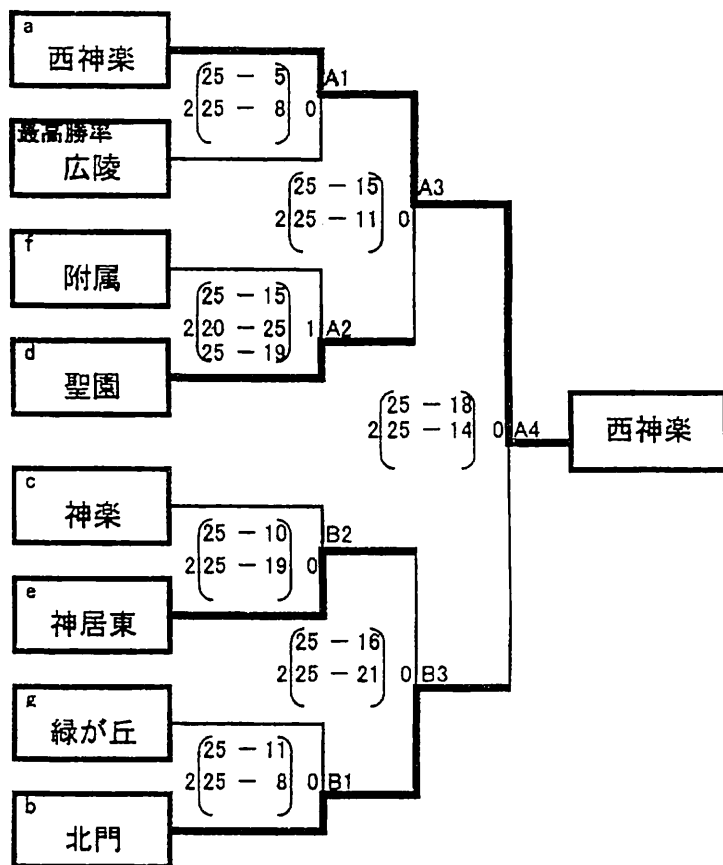
※2敗したチームがでた場合はゲームがない

競技委員長 末永多加晴
審判委員長 白井洋志
総務委員長 遠藤直俊

協会長杯 男子決勝トーナメント【2日目】

緑が丘中学校

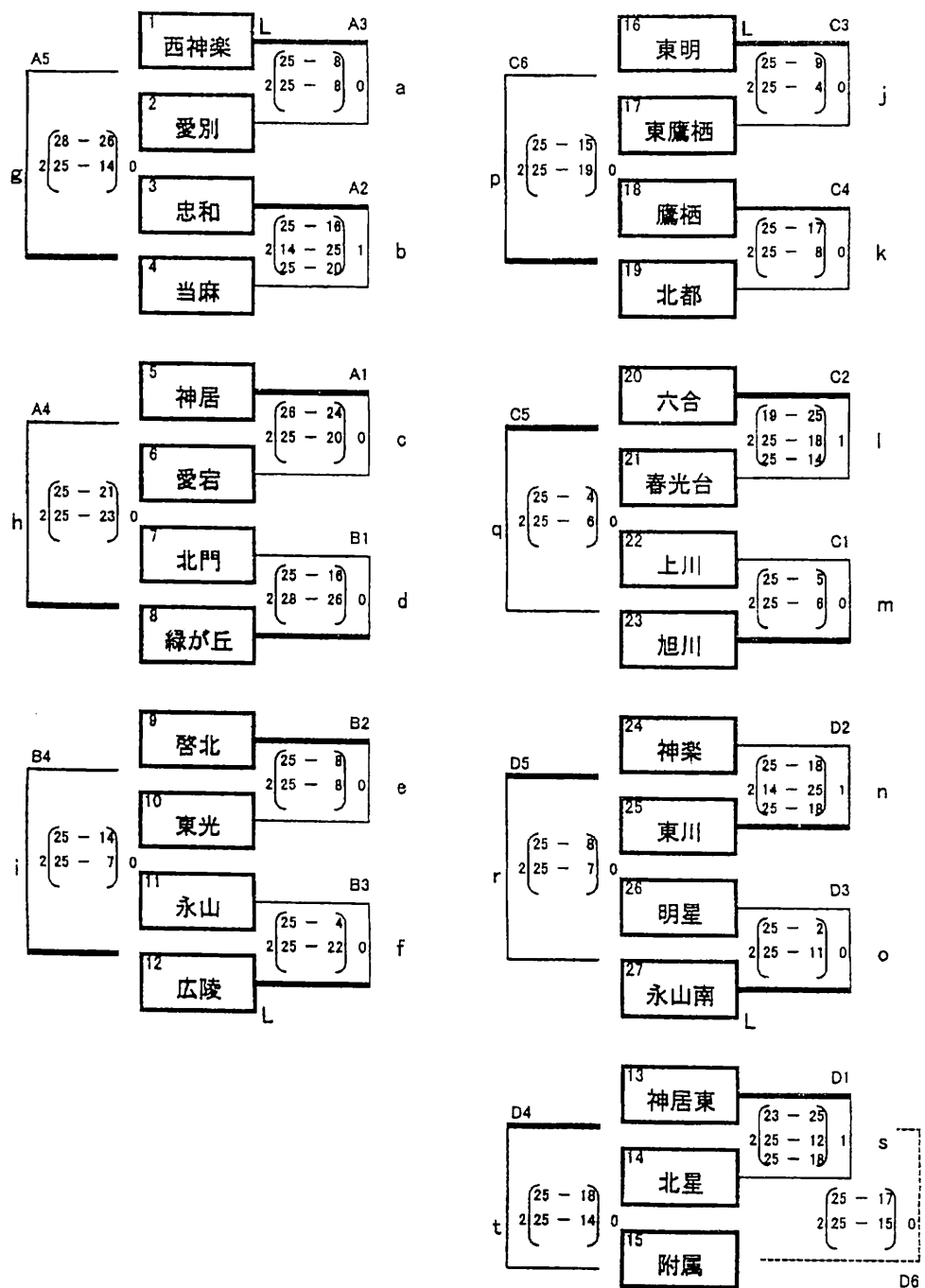
・ 2日目は第2試合のチームが第1試合のラインジャッジを行う



競技委員長 末永多加晴
 審判委員長 白井洋志
 総務委員長 遠藤直俊

協会長杯 女子予選ブロック【1日目】

- ・予選ブロック戦までは勝ちチームがラインジャッジを行う。
- ・決勝トーナメントは前の試合の敗者チームがラインジャッジを行う。



3チームが1勝1敗になったときには
セット率、得点率で勝敗を決める。
1位チームがs、2位チームがtに入る

29日(土)
忠和中学校

A・Bコート 競技委員長 寺林 昇
審判委員長 小林 昌史
総務委員長 坂田 幸親

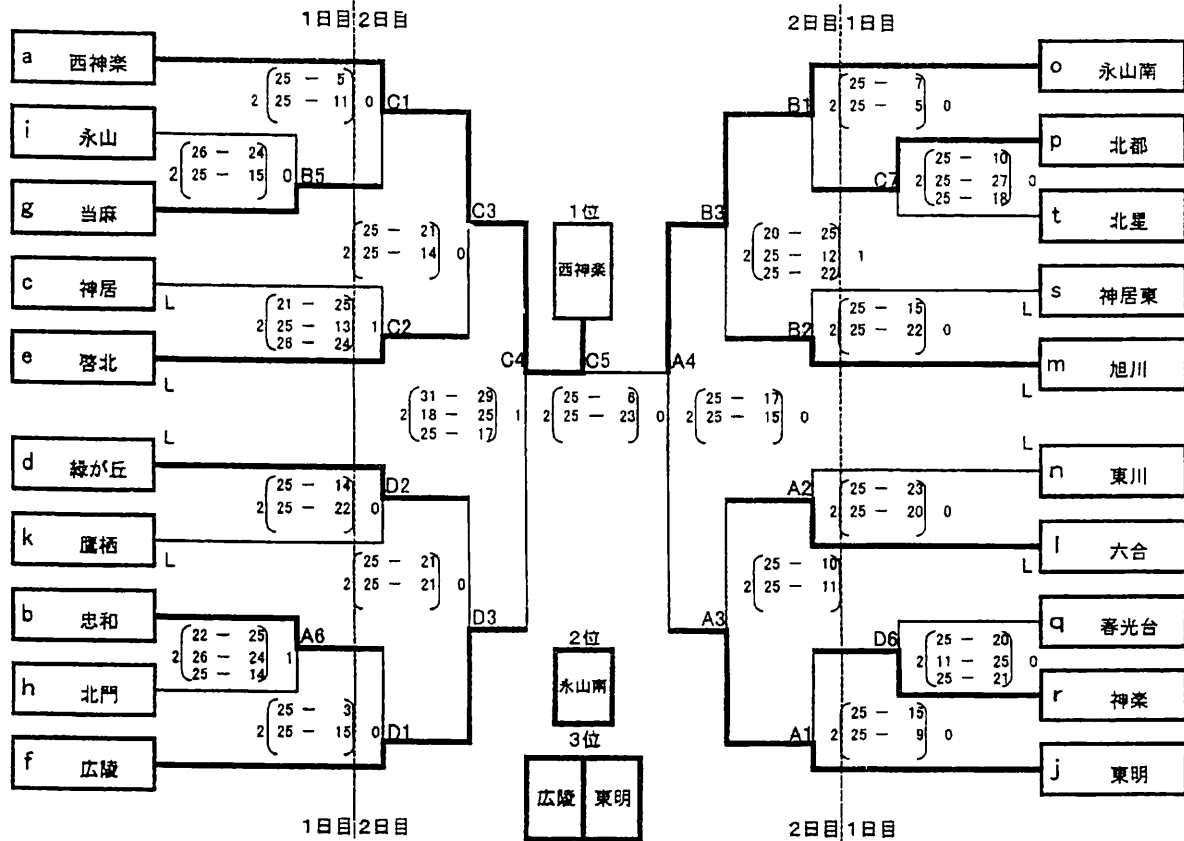
東明中学校

C・Dコート 競技委員長 福澤 秀
審判委員長 玉置 秀樹
総務委員長 柿崎 秀樹

協会長杯 女子決勝トーナメント【1・2日目】

2試合目以降は負けチームがラインジャッジを行う

準決勝・決勝は愛宕中学校で行うのでC3、D3の勝ちチームは会場移動して下さい



30日(日)
永山南中学校

A・Bコート

競技委員長 福澤 秀
審判委員長 新庄 元幸
総務委員長 柿崎 秀樹

愛宕中学校

C・Dコート

競技委員長 寺林 昇
審判委員長 小林 昌史
総務委員長 坂田 幸親

第24回小学生バレーボール新人戦大会

□期日：2005年2月6日(日)
□場所：旭川市忠和公園体育館

開場 8:00
開会式 8:30
代表者会議 8:45
予選開始 9:00

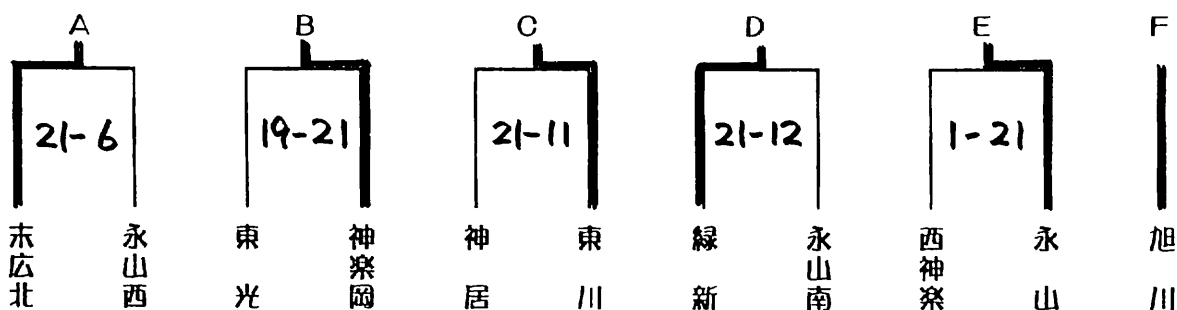
えた大会には五年生以下で組織した男子三、女子十一チームが
出場。六日、忠和公園体育館で開かれた。



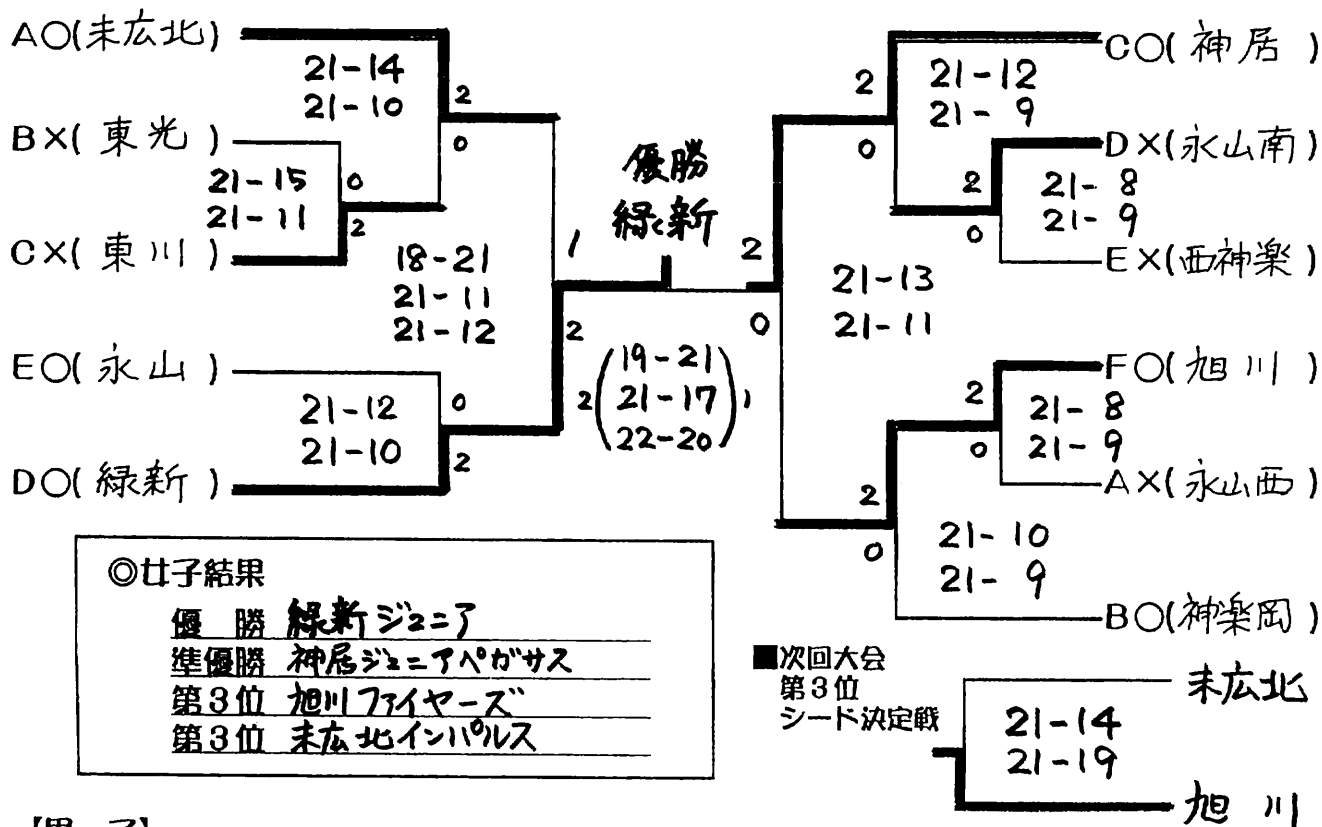
旭川バレーボール協会(松田忠男会長)主催。二十四回目を迎

【女子】

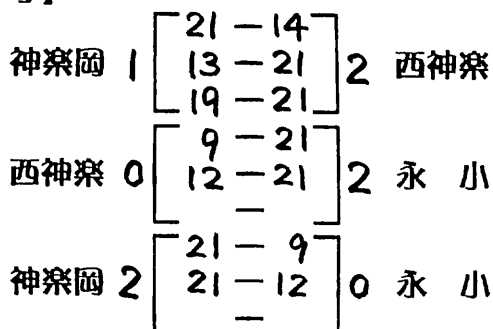
■予選 (ラリーポイント21点1セットマッチ)



■決勝トーナメント



【男子】



◎男子結果

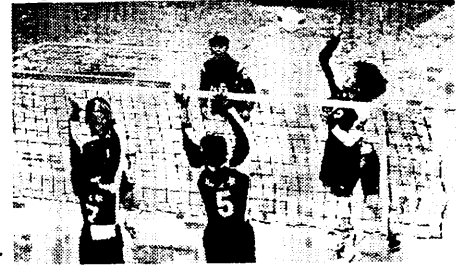
優勝 神楽岡ホーイズ
準優勝 永小ウィング
第3位 西神楽BBV-JB

第1回 6人制バレーボール選手権大会

日時 平成17年 3月 6日(日)

開 場
開 会 式
試 合 開 始

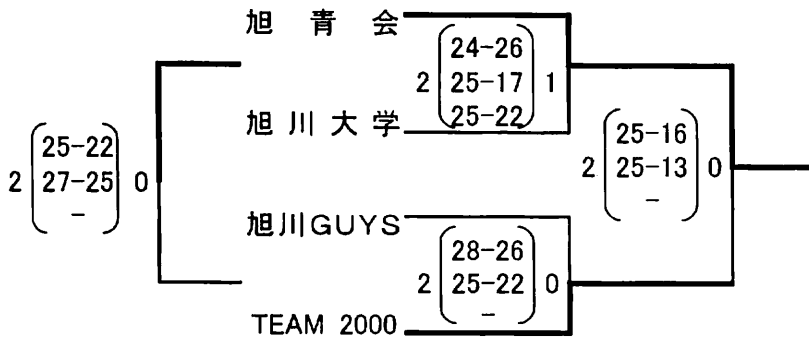
会 場 大成市民センター体育館(旭川市6条14丁目 Tel. 0154-22-1111)



男子旭青会
女子旭川AVCが優勝
6人制バレーボール
選手権大会

旭川バレーボール協会
(松田忠男会長) 主催。
第一回目の大会には、大
学と一般の男女各四チ
ムが出場。六日、大成市
民センター体育館で開か
れた。写真。

〈男子〉

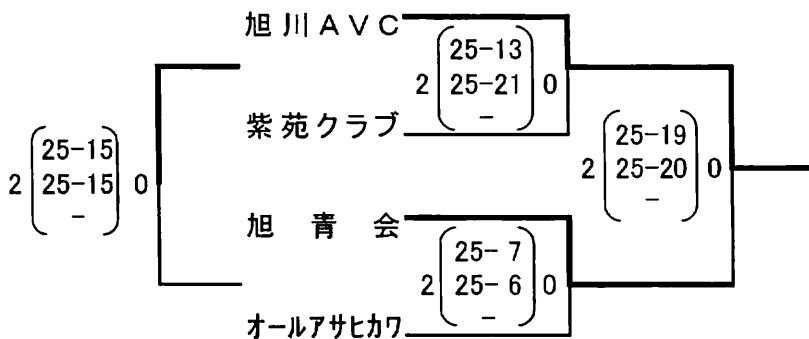


1位 旭青会 2位 TEAM2000 3位 旭川大学

試合はトーナメント方
式で進められた。男子は
準決勝で旭青会が2-1
で旭大、TEAM2000
0が2-0で旭川GUYS
Sを下して決勝で対戦。
旭青会が2-0でTEAM
M2000を下して優勝
した。

女子は準決勝で旭川A
VCが2-0で紫苑クラ
ブ、旭青会が2-0でオ
ールアサヒカワを下して
決勝で対戦。旭川AVC
が2-0で旭青会を退け
て優勝した。

〈女子〉



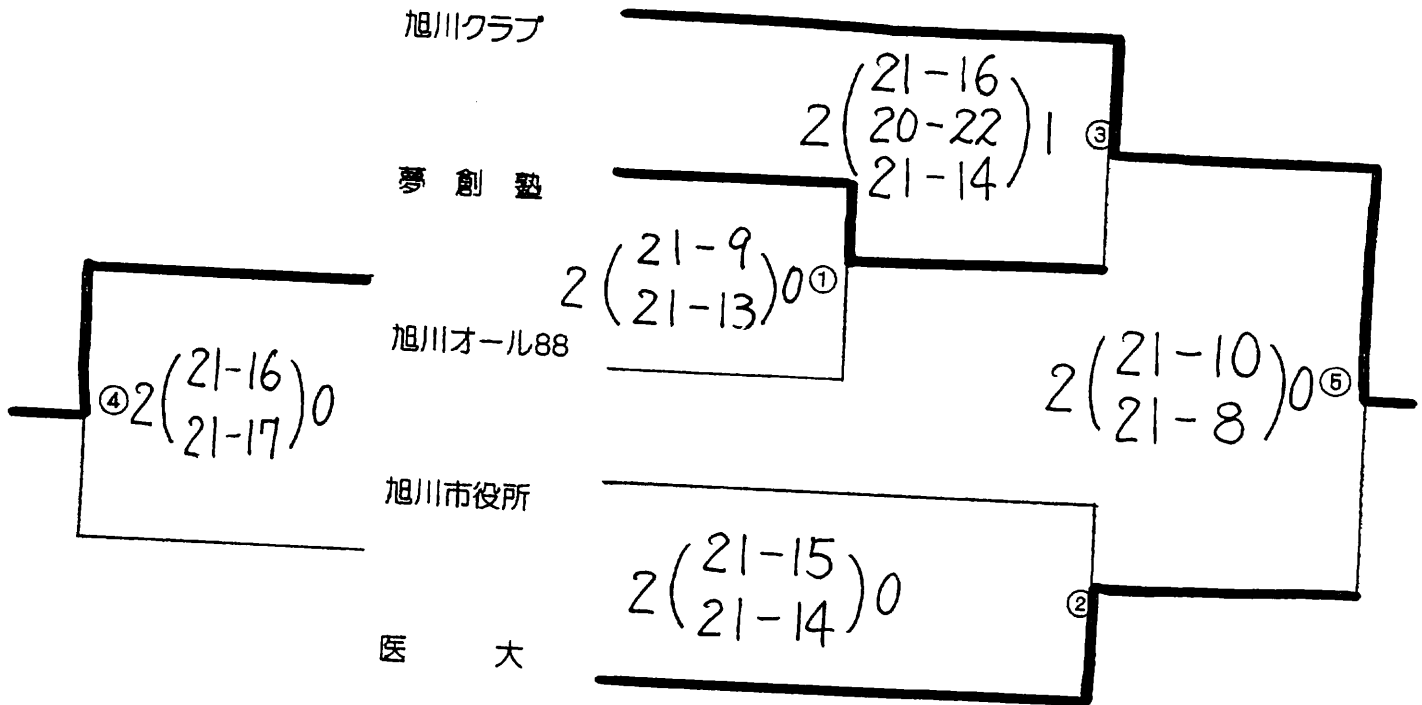
1位 旭川AVC 2位 旭青会 3位 紫苑クラブ

選手宣誓： 旭川大学
コート設営： 旭青会, 旭川大学 / 旭川AVC, 紫苑クラブ
審判・L・得点： 旭川GUYS, TEAM2000 / 旭青会, オール旭川

第 59 回 旭川市民体育大会バレーボール競技

一般
(男子 9 人制)

日時: 平成 17 年 3 月 6 日 (日)
開場: 9:00 試合開始: 9:45
会場: 鷹栖町総合体育館



1位 旭川クラブ 2位 旭川医大 3位 夢創塾
3位 旭川市役所

【女子】 Bコート

- ① 旭川市役所 1 (13-21, 21-10, 9-21) 2 るうきいず
- ② 旭川クラブ 2 (21-11, 21-13) 0 旭川市役所
- ③ 旭川クラブ 2 (21-11, 21-8) 0 るうきいず



1位 旭川クラブ 2位 るうきいず 3位 旭川市役所

第59回旭川市民体育大会 ソフトバレーボールの部

開催日 : 平成17年3月6日(日)

場 所 : 旭川市忠和公園体育館

参加チーム数 ミックスのみ 8チーム

ミックスの部 予選リーグ結果

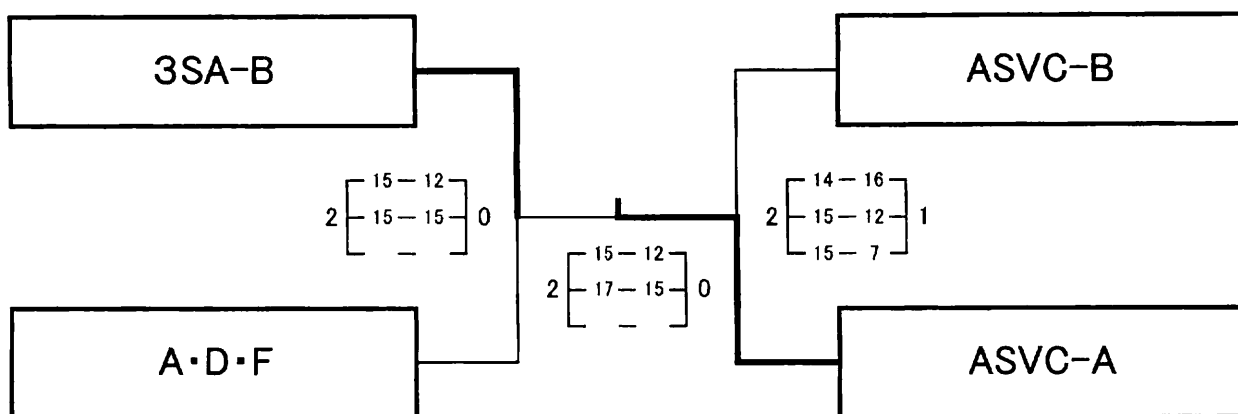
<Aコート>

| | 3SA-B | F・F-A | ASVC-A | クラージュ | 勝敗 | 順位 |
|--------|------------------------------------|----------------------------------|------------------------------------|----------------------------|-----|----|
| 3SA-B | | ○ 2 [15-10 / 15-8] 0 | ○ 2 [15-12 / 10-15 / 15-10] 1 | ○ 2 [15-3 / 15-7] 0 | 3-0 | 1 |
| F・F-A | ● 0 [10-15 / 8-15] 2 | | ● 1 [10-15 / 15-9 / 7-15] 2 | ○ 2 [15-10 / 15-12] 0 | 1-2 | 3 |
| ASVC-A | ● 1 [12-15 / 15-10 / 10-15] 2 | ○ 2 [15-10 / 9-15 / 15-7] 1 | | ○ 2 [15-7 / 15-8] 0 | 2-1 | 2 |
| クラージュ | ● 0 [3-15 / 7-15] 2 | ● 0 [10-15 / 12-15] 2 | ● 0 [7-15 / 8-15] 2 | | 0-3 | 4 |

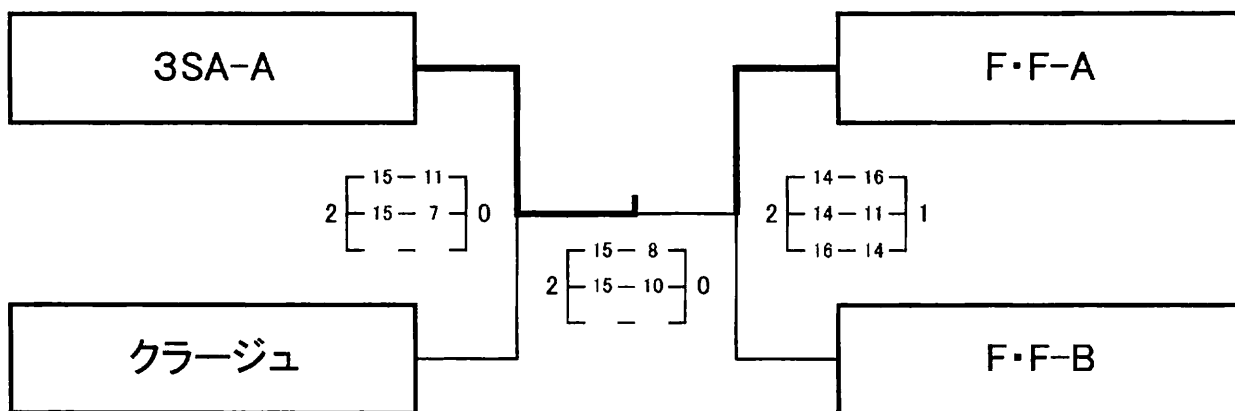
<Bコート>

| | A・D・F | ASVC-B | 3SA-A | F・F-B | 勝敗 | 順位 |
|--------|----------------------------|----------------------------|----------------------------|---------------------------|-----|----|
| A・D・F | | ● 0 [9-15 / 12-15] 2 | ○ 2 [17-15 / 15-10] 0 | ○ 2 [15-11 / 15-8] 0 | 2-1 | 2 |
| ASVC-B | ○ 2 [15-9 / 15-12] 0 | | ○ 2 [15-12 / 15-12] 0 | ○ 2 [15-12 / 15-9] 0 | 3-0 | 1 |
| 3SA-A | ● 0 [15-17 / 10-15] 2 | ● 0 [12-15 / 12-15] 2 | | ○ 2 [15-8 / 15-4] 0 | 1-2 | 3 |
| F・F-B | ● 0 [11-15 / 8-15] 2 | ● 0 [12-15 / 9-15] 2 | ● 0 [6-15 / 4-15] 2 | | 0-3 | 4 |

決勝トーナメント結果



親睦トーナメント結果



第59回旭川市民体育大会ソフトバレーボールの部 結果

- 第1位 ASVC-A
- 第2位 3SA-B
- 第3位 ASVC-B
- 第3位 A・D・F

親睦の部

- 第1位 3SA-A
- 第2位 F・F-A
- 第3位 F・F-B
- 第3位 クラージュ



トーナメントに進む方式が取られた。決勝ではASVC-Aが3SA-Bを下して優勝。三位は、A・D・FとASVC-Bが入った。

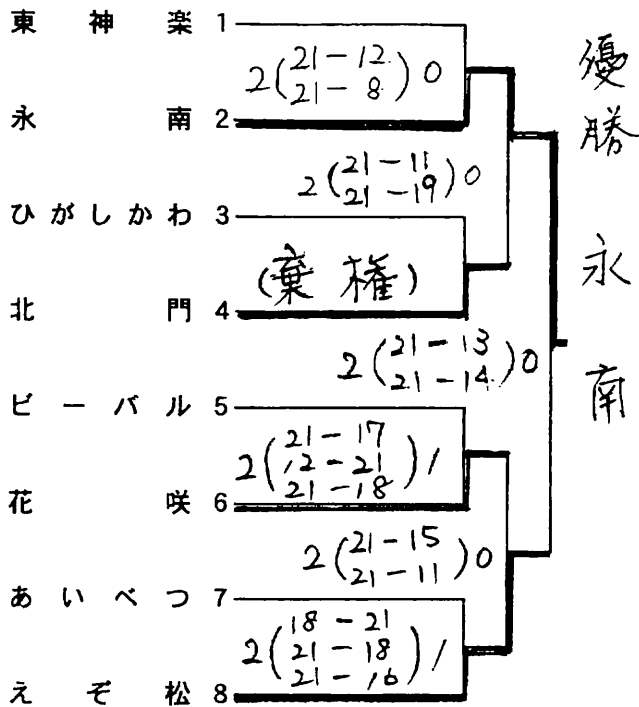
ミックスで熱戦
ソフトバレーボールの部は、男女ミックスの八チームが出場。二ブロックに分かれ、予選リーグ戦を行って、両ブロックの上位二チームが決勝ト

第58回 旭川市民体育大会 (バレーボール競技・家庭婦人の部)

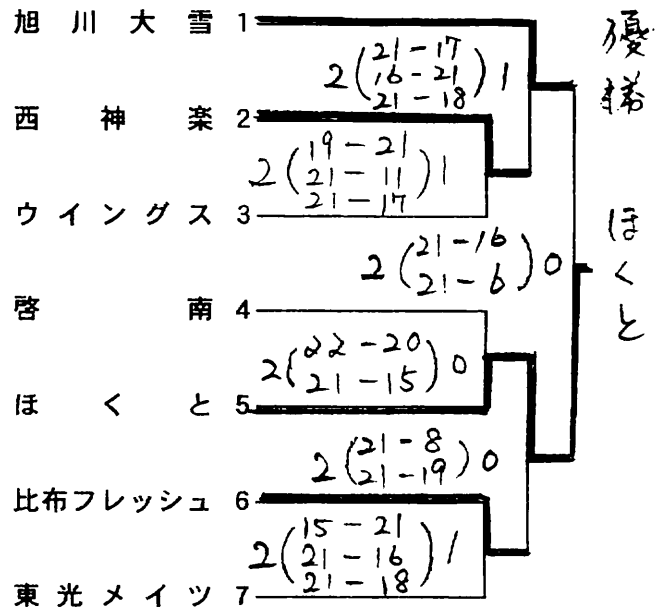
平成17年3月6日(日)
 於:東川海洋センター
 愛別海洋センター

競技成績

Aブロック



Bブロック



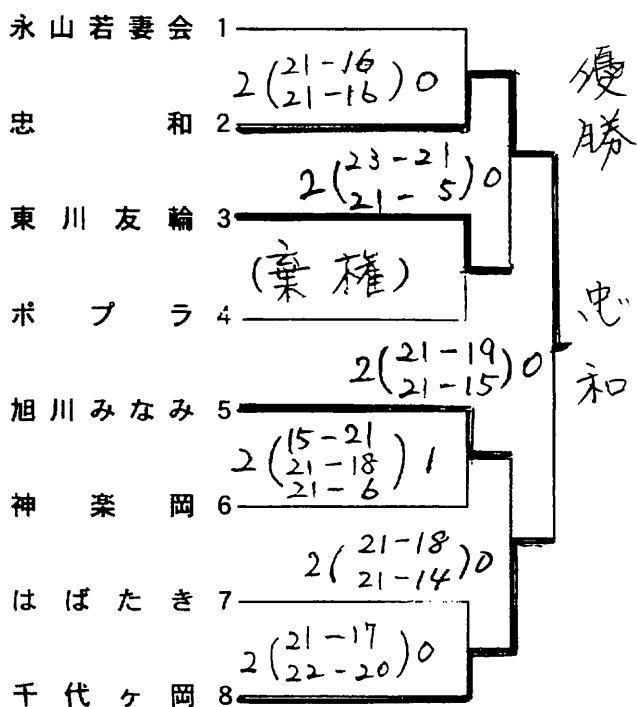
優勝 準優勝 3位

優勝 準優勝 3位

永南 えぞ松 北門・花咲

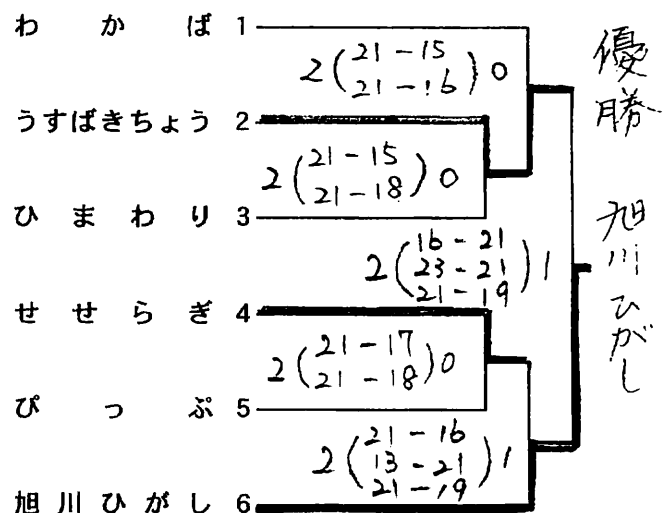
ほくと 旭川大雪 比布フレッシュ・西神楽

Cブロック



優勝 準優勝 3位

Dブロック



優勝 準優勝

旭川ひがし うすばきちょう せせらぎ・わかば



平成16年度旭川親善ソフトバレーボール大会

開催日 : 平成17年3月20日(日)

場 所 : 旭川市忠和公園体育館

参加チーム数 ミックスのみ 9チーム

ミックスの部予選結果

Aコート

| | 3SA-B | クラージュ | ASVC-B | 勝敗 | 順位 |
|--------|-----------------------------------|--------------------------|-----------------------------------|-----|----|
| 3SA-B | | ○ 2 [15-7 / 15-4] 0 | ○ 2 [15-2 / 14-16 / 15-12] 1 | 2-0 | 1 |
| クラージュ | ● 0 [7-15 / 4-15] 2 | | ● 0 [6-15 / 3-15] 2 | 0-2 | 3 |
| ASVC-B | ● 1 [2-15 / 16-14 / 12-15] 2 | ○ 2 [15-6 / 15-3] 0 | | 1-1 | 2 |

Bコート

| | ラフ | 3SA-C | A・D・F | 勝敗 | 順位 |
|-------|---------------------------|----------------------------|----------------------------|-----|----|
| ラフ | | ● 0 [8-15 / 6-15] 2 | ● 0 [13-15 / 6-15] 2 | 0-2 | 3 |
| 3SA-C | ○ 2 [15-8 / 15-6] 0 | | ○ 2 [15-13 / 15-13] 0 | 2-0 | 1 |
| A・D・F | ○ 2 [15-13 / 15-6] 0 | ● 0 [13-15 / 13-15] 2 | | 1-1 | 2 |

Cコート

| | F・F | ASVC-A | 3SA-A | 勝敗 | 順位 |
|--------|---------------------------|-----------------------------------|-----------------------------------|-----|----|
| F・F | | ● 0 [3-15 / 7-15] 2 | ● 0 [12-15 / 3-15] 2 | 0-2 | 3 |
| ASVC-A | ○ 2 [15-3 / 15-7] 0 | | ○ 2 [15-17 / 15-9 / 15-10] 1 | 2-0 | 1 |
| 3SA-A | ○ 2 [15-12 / 15-3] 0 | ● 1 [17-15 / 9-15 / 10-15] 2 | | 1-1 | 2 |

ミックスの部決勝結果

Aコート

| | 3SA-B | 3SA-C | ASVC-A | 勝敗 | 順位 |
|--------|---|--|--|-----|----|
| 3SA-B | ● | 0 $\begin{bmatrix} 9-15 \\ 10-15 \end{bmatrix}$ 2 | 0 $\begin{bmatrix} 5-15 \\ 6-15 \end{bmatrix}$ 2 | 0-2 | 3 |
| 3SA-C | ○ $\begin{bmatrix} 15-9 \\ 15-10 \end{bmatrix}$ 0 | ● | 1 $\begin{bmatrix} 15-12 \\ 4-15 \\ 12-15 \end{bmatrix}$ 2 | 1-1 | 2 |
| ASVC-A | ○ $\begin{bmatrix} 15-5 \\ 15-6 \end{bmatrix}$ 0 | ○ $\begin{bmatrix} 12-15 \\ 15-4 \\ 15-12 \end{bmatrix}$ 1 | ● | 2-0 | 1 |

Bコート

| | 3SA-A | ASVC-B | A・D・F | 勝敗 | 順位 |
|--------|---|---|--|-----|----|
| 3SA-A | ● | 1 $\begin{bmatrix} 15-10 \\ 16-17 \\ 14-16 \end{bmatrix}$ 2 | ○ $\begin{bmatrix} 17-16 \\ 15-11 \end{bmatrix}$ 0 | 1-1 | 2 |
| ASVC-B | ○ $\begin{bmatrix} 10-15 \\ 17-16 \\ 16-14 \end{bmatrix}$ 1 | ● | ○ $\begin{bmatrix} 15-6 \\ 15-13 \end{bmatrix}$ 0 | 2-0 | 1 |
| A・D・F | ○ $\begin{bmatrix} 16-17 \\ 11-15 \end{bmatrix}$ 2 | ○ $\begin{bmatrix} 6-15 \\ 13-15 \end{bmatrix}$ 2 | ● | 0-2 | 3 |

Cコート

| | クラージュ | ラフ | F・F | 勝敗 | 順位 |
|-------|--|---|--|-----|----|
| クラージュ | ● | 0 $\begin{bmatrix} 7-15 \\ 8-15 \\ 0-0 \end{bmatrix}$ 2 | 1 $\begin{bmatrix} 15-12 \\ 4-15 \\ 11-15 \end{bmatrix}$ 2 | 0-2 | 3 |
| ラフ | ○ $\begin{bmatrix} 15-7 \\ 15-8 \end{bmatrix}$ 0 | ● | 0 $\begin{bmatrix} 11-15 \\ 7-15 \\ 0-0 \end{bmatrix}$ 2 | 1-1 | 2 |
| F・F | ○ $\begin{bmatrix} 12-15 \\ 15-4 \\ 15-11 \end{bmatrix}$ 1 | ○ $\begin{bmatrix} 15-11 \\ 15-7 \end{bmatrix}$ 0 | ● | 2-0 | 1 |

平成16年度旭川親善ソフトバレーボール大会 結果

第1位 ASVC-A
第2位 3SA-C
第3位 3SA-B

第1位 ASVC-B
第2位 3SA-A
第3位 A・D・F
(2位グループ)

第1位 F・F
第2位 ラフ
第3位 クラージュ
(3位グループ)

男子旭東、女子旭実が優勝

全国高校バレーボール選抜優勝大会北・北海道大会

東京都で三月二十日から開催される第三十六回全国高校バレーボール選抜優勝大会の出場をかけた北・北海道大会が四日から六日まで、市総合体育館をメイン会場にして開催された。大会には旭川を始め帯広、釧路、網走などから男子十九、女子三十一チームが出場。全国キップをかけて熱戦が展開された。旭川勢は、男子の部でベスト4に三チームが進出。決勝は旭川対決となったが、旭東がセットカウント3-1で旭西を振り切って優勝。二年連続の全国大会出場を決めた。女子は、決勝で旭実が妹背牛商にセットカウント3-0で快勝。四年連続二十回、通算二十一回目（一回は推薦で出場）の全国出場を決めた。旭川勢は、男子の旭工が三位、女子の旭商と旭西がベスト8に進出した。

2度目の全国で初勝利を

男子・旭東

旭東の小門 だ。優勝候補に上げられる門松弘のスパーエースを放つ旭西のコートに決まった。5セットマッチの決勝瞬間、旭東の選手は両手を突き上げて喜んだ。旭東は、第一セットから一退の攻防が続いた。旭東が小門松弘、熊谷哲一の両エース、旭西はスパーエースの中田桂太郎がスパイクを放つなど、シートを挙げるなど、シートを放つ旭東の小門



2連覇を飾った男子の旭東



スパイクを放つ旭東の小門

パーエースの中田桂太郎がスパイクを放つなど、シートを挙げるなど、シートを放つ旭東の小門



4年連続優勝の女子の旭実

第一、二セットを25-19で奪って優勝に王手。第三セットは、24-23と

女子決勝は、四年連続の優勝を目指す旭実と四年ぶりの全国大会に出場する妹背牛商との争いになった。出倉諭・新監督が率いる旭実が攻守に妹背牛商を圧倒した。旭実が粘り強いレシーブとエースの鹿角綾、工藤公華、大塚理恵子などのアタッカー陣が相次いでスパイクを妹背牛商コートにたたき込み、サーブエースを決めるなど、終始試合の主導権を握った。



エースアッター、主将でチームを引っ張る旭実の鹿角

逆転を許したものの、鹿角のスパイクとサーブエース、最後は大塚理恵子が決めて26-24で振り切った。

女子・旭実

「ニュー旭実」は白星発進

小門主将がぐいぐいと引っ張っていくチームで、小学校時代からの経験者が多いのが特徴。それだけに「余計なことを言わずにコートに立つて選手と一緒に練習してきた」と松井監督。

試合中、苦しい場面でも全員で守って、全員で攻撃する、そして1点を取ること全員で喜ぶなどチームワークは抜群だった。「昨年負けた悔しさ

でチームを率いてやっていける自信がたまってきた」と語った。出倉監督は、昨年九月に赴任したものの、前監督がいたため、実際に選手を教えたのは、十二月に入ってから。手探りの状態でスタートした。「選手とのコミュニケーションを始め、練習の時間が短くて不安だった」と出倉監督。しかし、堂々とプレーする選手の様子を目の前にして「改めて選手を信じてやるべきだ」ということを勉強させてもらったという。大会までの練習では、チーム一丸になることを強調。さらに、高圧的な

指導は避け、選手が納得した上で、技術指導をしてきた。鹿角綾主将は「無我夢中のバレーから考えてプレーするようになった。フォーメーションを取ってのレシーブ練習が多かった」という。「ニュー旭実」は白星での船出という好スタートを切った。出倉監督は「おとなしい子が多いが、良い意味でプライドを持った選手が多く、伸び伸びと力を発揮するタイプ。全国大会までに鍛え直して、トップを目指して頑張りたい」と意欲を見せる。監督交代という予想外の出来事があったが、この優勝で選手は吹き切れた。さらに、バラバラだったチームにもまとまり出てきた。鹿角主将は「全国では自分たちの本気を出すように伸び伸びとしたバレーをしていきたい」と張り切っている。

成した。試合後、松井恵一監督は「プレッシャーはあったが、選手がもう一度あの舞台(全国)に立ちたいという強い気持ちで練習してきた結果が優勝になった。昨年四月に壮高から赴任して、全国大会を経験した選手が三人残り、連覇の期待がかかるチームを率いての優勝だけに、ホッとした表情。生徒の自主性を重んじてチーム作りをしてきた。小門主将は「アタックよりレシーブ練習を多くして、連続失点をなくすようにしてきた。逆転を逃ね返す力を養うために15-20の5点ハイインドからのゲーム練習を取り入れ、しかも相手に一本のサーブと、一本のスパイクを打つ権利を与えるという、劣勢を守り切る練習でメンタル面の強化を図ってきた。

を晴らしに行こう」を合言葉に二年間練習してきた旭東。「どのあえず一勝を目標に頑張りたい」と小門主将。昨年(比べ、レシーブ力がアップし、サーブカットも入るだけに全国初勝利も夢ではない。

