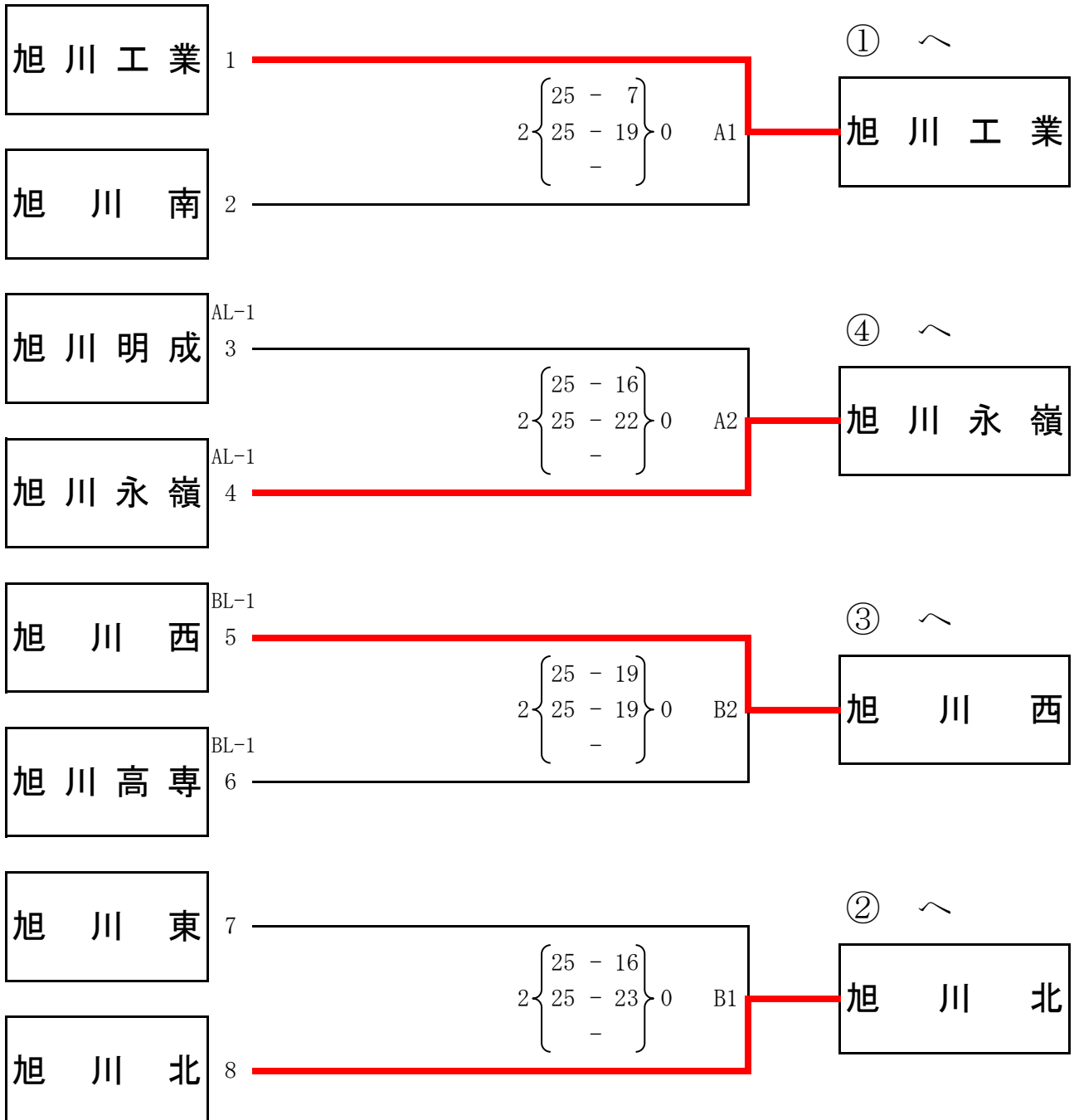


第71回全日本バレーボール高等学校選手権大会北海道予選会旭川地区競技会 <男子> 結果

第 1 日 目 : 平成30年10月6日 (土)
 会 場 : 旭川工業高等学校体育館
 開 場 : 8 : 3 0
 開 会 式 : 9 : 0 0
 試 合 開 始 : 9 : 3 0



第71回全日本バレーボール高等学校選手権大会北海道予選会旭川地区競技会 <男子> 結果

第 1 日 目 : 平成30年10月6日(土)
 会 場 : 旭川工業高等学校体育館
 第 2 日 目 : 平成30年10月7日(日)
 会 場 : 旭川明成高等学校体育館
 開 場 : 8 : 3 0
 試 合 開 始 : 9 : 3 0

チーム名	①	②	③	④	勝敗	順位
① 旭川工業		○ 2 { 25 - 13 } 0 25 - 20 -	○ 2 { 25 - 12 } 0 25 - 19 -	○ 2 { 25 - 15 } 0 25 - 11 -	3-0	1
② 旭川北	× 0 { 13 - 25 } 2 20 - 25 -		○ 2 { 25 - 23 } 1 19 - 25 26 - 24	○ 2 { 27 - 25 } 0 25 - 21 -	2-1	2
③ 旭川西	× 0 { 12 - 25 } 2 19 - 25 -	× 1 { 23 - 25 } 2 25 - 19 24 - 26		○ 2 { 25 - 23 } 0 25 - 17 -	1-2	3
④ 旭川永嶺	× 0 { 15 - 25 } 2 11 - 25 -	× 0 { 25 - 27 } 2 21 - 25 -	× 0 { 23 - 25 } 2 17 - 25 -		0-3	4

第 1 日 目 : 旭川工業高等学校

A 3
 ① - ④
 旭川工業 2 { 25 - 15 } 0 旭川永嶺
 25 - 11
 B 3
 ② - ③
 旭川北 2 { 25 - 23 } 1 旭川西
 19 - 25
 26 - 24

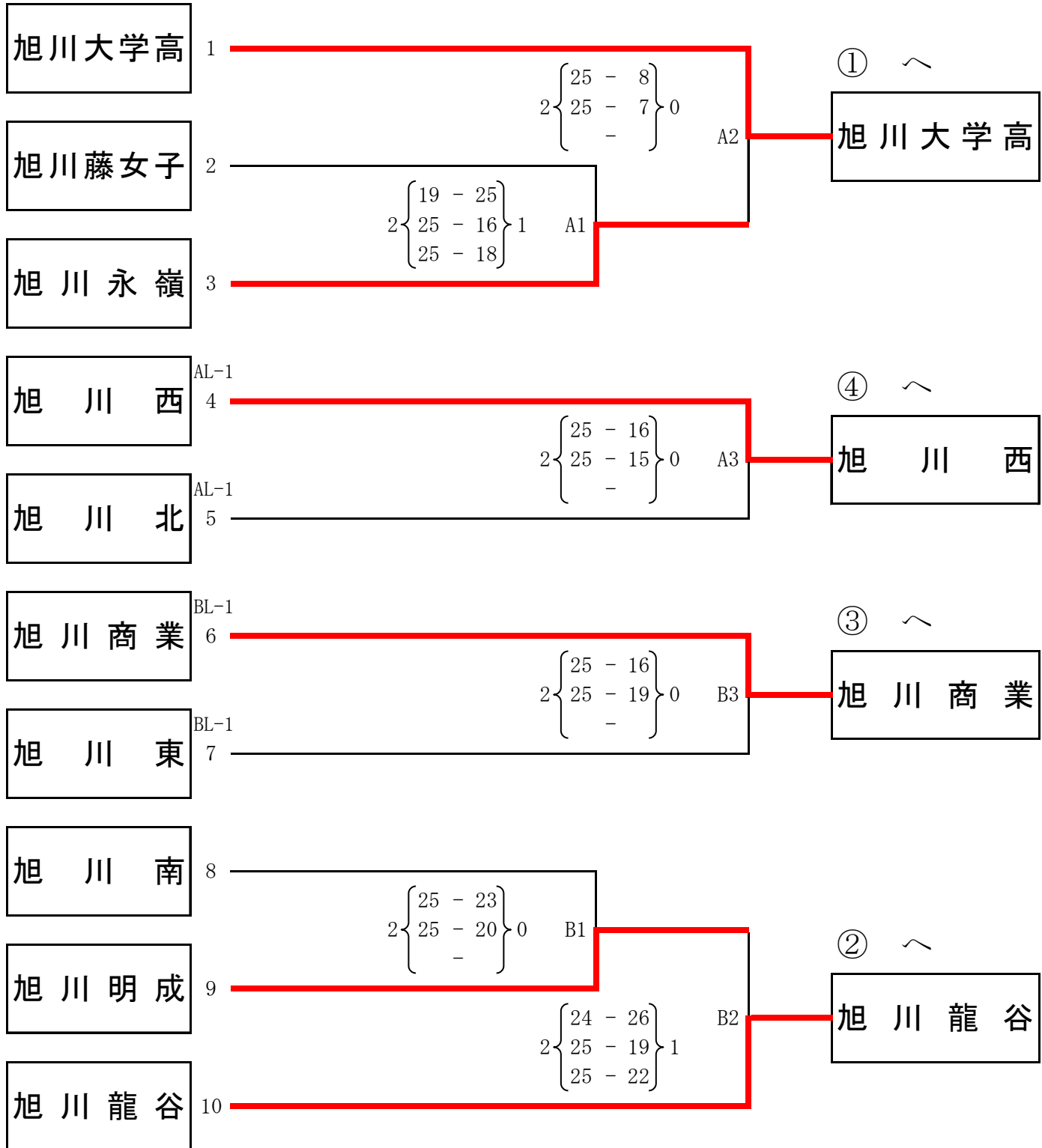
第 2 日 目 : 旭川明成高等学校

B 1
 ① - ③
 旭川工業 2 { 25 - 12 } 0 旭川西
 25 - 19
 B 2
 ② - ④
 旭川北 2 { 27 - 25 } 0 旭川永嶺
 25 - 21
 B 3
 ③ - ④
 旭川西 2 { 25 - 23 } 0 旭川永嶺
 25 - 17
 B 4
 ① - ②
 旭川工業 2 { 25 - 13 } 0 旭川北
 25 - 20

推 薦	旭川実業 高等学校
第 1 代表	旭川工業 高等学校
第 2 代表	旭川北 高等学校

第71回全日本バレーボール高等学校選手権大会北海道予選会旭川地区競技会 <女子> 結果

第 1 日 目 : 平成30年10月6日 (土)
 会 場 : 旭川明成高等学校体育館
 開 場 : 8 : 3 0
 開 会 式 : 9 : 0 0
 試 合 開 始 : 9 : 3 0



第71回全日本バレーボール高等学校選手権大会北海道予選会旭川地区競技会 <女子> 結果

第 1 日 目 : 平成30年10月6日(土)
 会 場 : 旭川明成高等学校体育館
 第 2 日 目 : 平成30年10月7日(日)
 会 場 : 旭川明成高等学校体育館
 開 場 : 8 : 3 0
 試 合 開 始 : 9 : 3 0

チーム名	①	②	③	④	勝敗	順位
① 旭川大学高		○ 2 { 25 - 23 / 25 - 19 } 0	○ 2 { 25 - 15 / 25 - 17 } 0	○ 2 { 25 - 20 / 25 - 17 } 0	3-0	1
② 旭川龍谷	× 0 { 23 - 25 / 19 - 25 } 2		○ 2 { 25 - 22 / 25 - 21 } 0	○ 2 { 25 - 27 / 25 - 15 / 25 - 22 } 1	2-1	2
③ 旭川商業	× 0 { 15 - 25 / 17 - 25 } 2	× 0 { 22 - 25 / 21 - 25 } 2		× 0 { 21 - 25 / 22 - 25 } 2	0-3	4
④ 旭川西	× 0 { 20 - 25 / 17 - 25 } 2	× 1 { 27 - 25 / 15 - 25 / 22 - 25 } 2	○ 2 { 25 - 21 / 25 - 22 } 0		1-2	3

第 1 日 目 : 旭川明成高等学校体育館

A 4
 ① - ④
 旭川大学高 2 { 25 - 20 / 25 - 17 } 0 旭川西

B 4
 ② - ③
 旭川龍谷 2 { 25 - 22 / 25 - 21 } 0 旭川商業

第 2 日 目 : 旭川明成高等学校体育館

A 1
 ① - ③
 旭川大学高 2 { 25 - 15 / 25 - 17 } 0 旭川商業

A 2
 ② - ④
 旭川龍谷 2 { 25 - 27 / 25 - 15 / 25 - 22 } 1 旭川西

A 3
 ③ - ④
 旭川商業 0 { 21 - 25 / 22 - 25 } 2 旭川西

A 4
 ① - ②
 旭川大学高 2 { 25 - 23 / 25 - 19 } 0 旭川龍谷

推 薦	旭川実業 高等学校
第 1 代表	旭川大学 高等学校
第 2 代表	旭川龍谷 高等学校
第 3 代表	旭川西 高等学校