

第14回 北海道高等学校バレーボール新人大会 旭川地区予選会 <男子> 結果

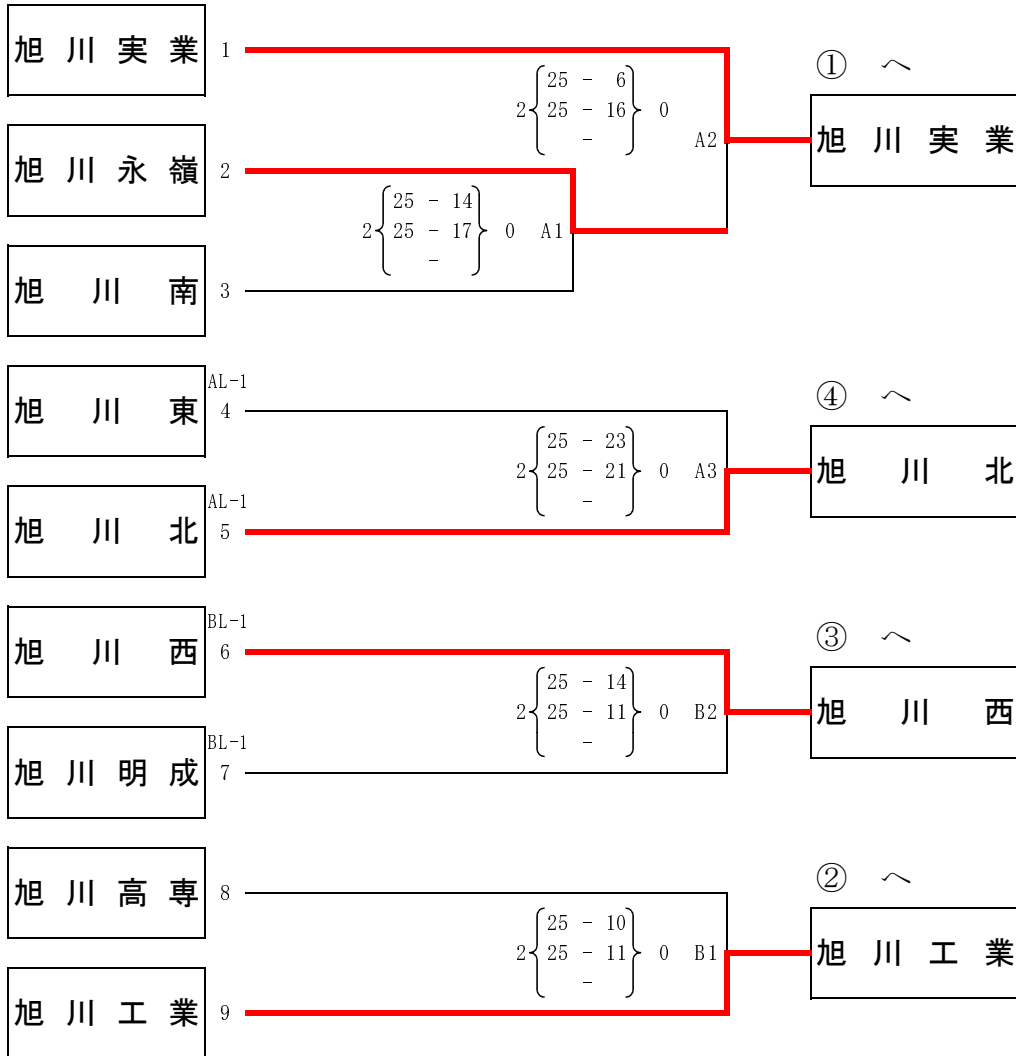
第1日目 : 平成31年1月12日 (土)

会 場 : 旭川北高等学校体育館

開 場 : 8 : 30

開 会 式 : 9 : 00

試合開始 : 9 : 30



第14回 北海道高等学校バレーボール新人大会 旭川地区予選会 〈男子〉 結果

第 1 日 目 : 平成31年1月12日(土)  
 会 場 : 旭川北高等学校体育館  
 第 2 日 目 : 平成31年1月13日(日)  
 会 場 : 旭川明成高等学校体育館  
 開 場 : 8 : 3 0  
 試 合 開 始 : 9 : 3 0

| チーム名 |      | ①                              | ②                              | ③                              | ④                              | 勝敗  | 順位 |
|------|------|--------------------------------|--------------------------------|--------------------------------|--------------------------------|-----|----|
| ①    | 旭川実業 |                                | ○<br>2 { 25 - 21 / 25 - 15 } 0 | ○<br>2 { 25 - 15 / 25 - 11 } 0 | ○<br>2 { 25 - 12 / 25 - 15 } 0 | 3-0 | 1  |
| ②    | 旭川工業 | ×<br>0 { 21 - 25 / 15 - 25 } 2 |                                | ○<br>2 { 25 - 16 / 25 - 18 } 0 | ○<br>2 { 25 - 21 / 25 - 11 } 0 | 2-1 | 2  |
| ③    | 旭川西  | ×<br>0 { 15 - 25 / 11 - 25 } 2 | ×<br>0 { 16 - 25 / 18 - 25 } 2 |                                | ○<br>2 { 25 - 23 / 25 - 22 } 0 | 1-2 | 3  |
| ④    | 旭川北  | ×<br>0 { 12 - 25 / 15 - 25 } 2 | ×<br>0 { 21 - 25 / 11 - 25 } 2 | ×<br>0 { 23 - 25 / 22 - 25 } 2 |                                | 0-3 | 4  |

第 1 日 目 : 旭川北高等学校体育館

A 4  
 ① - ④  
 旭川実業 2 { 25 - 12 / 25 - 15 } 0 旭川北

B 3  
 ② - ③  
 旭川工業 2 { 25 - 16 / 25 - 18 } 0 旭川西

第 2 日 目 : 旭川明成高等学校体育館

A 1  
 ① - ③  
 旭川実業 2 { 25 - 15 / 25 - 11 } 0 旭川西

A 2  
 ② - ④  
 旭川工業 2 { 25 - 21 / 25 - 11 } 0 旭川北

A 3  
 ③ - ④  
 旭川西 2 { 25 - 23 / 25 - 22 } 0 旭川北

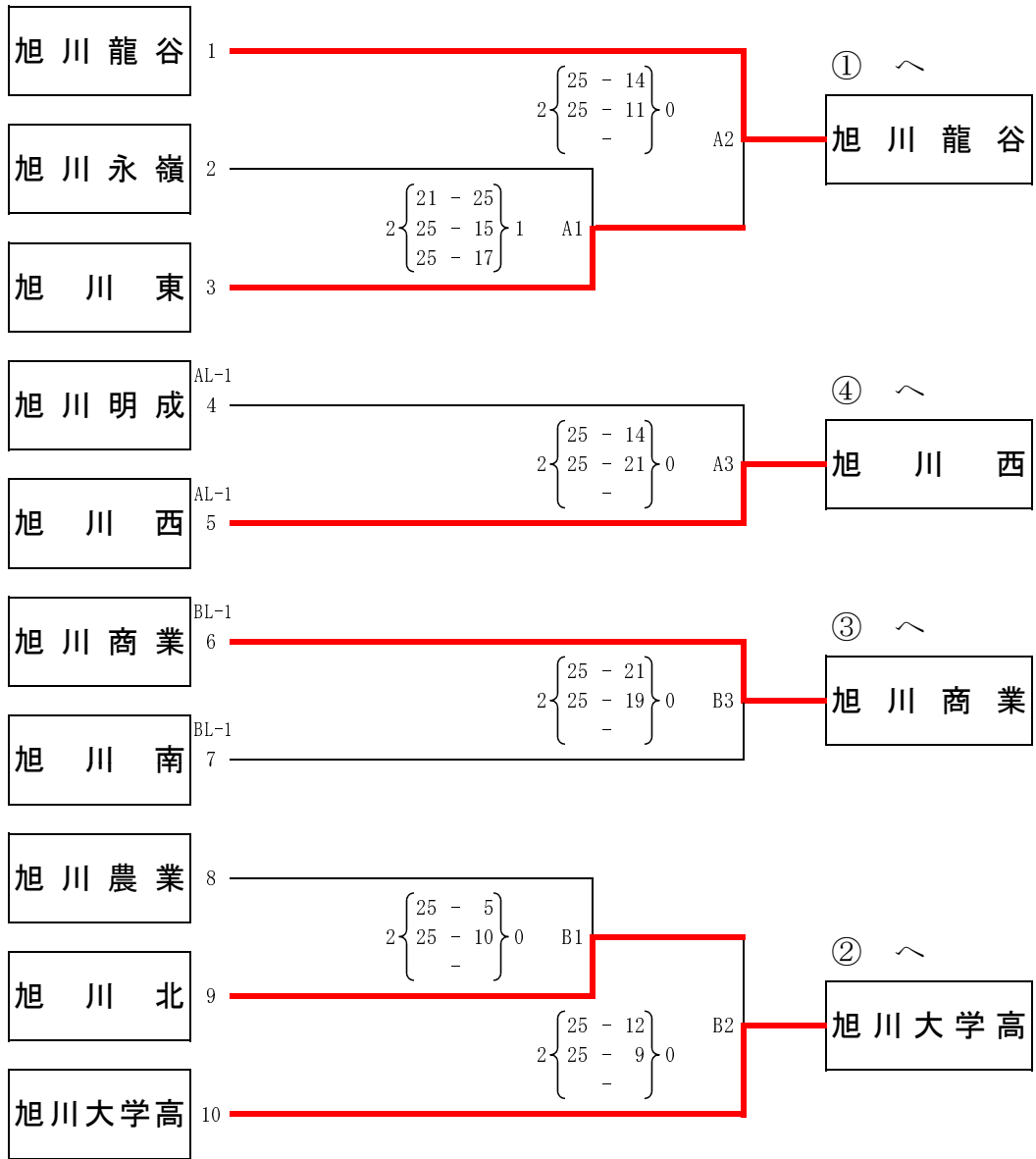
A 4  
 ① - ②  
 旭川実業 2 { 25 - 21 / 25 - 15 } 0 旭川工業

第 1 代表 旭川実業 高等学校

第 2 代表 北海道旭川工業 高等学校

第14回 北海道高等学校バレーボール新人大会 旭川地区予選会 <女子> 結果

第1日目 : 平成31年1月12日(土)  
 会場 : 旭川明成高等学校体育館  
 開場 : 8:30  
 開会式 : 9:00  
 試合開始 : 9:30



第14回 北海道高等学校バレーボール新人大会 旭川地区予選会 <女子> 結果

第1日目 : 平成31年1月12日(土)  
 会場 : 旭川明成高等学校体育館  
 第2日目 : 平成31年1月13日(日)  
 会場 : 旭川明成高等学校体育館  
 開場 : 8:30  
 試合開始 : 9:30

| チーム名    | ①                                    | ②                                    | ③                                    | ④                                    | 勝敗  | 順位 |
|---------|--------------------------------------|--------------------------------------|--------------------------------------|--------------------------------------|-----|----|
| ① 旭川龍谷  |                                      | ×<br>1 { 25-13 } 2<br>8-25<br>20-25  | ○<br>2 { 23-25 } 1<br>25-22<br>25-21 | ○<br>2 { 25-14 } 0<br>25-8<br>-      | 2-1 | 2  |
| ② 旭川大学高 | ○<br>2 { 13-25 } 1<br>25-8<br>25-20  |                                      | ○<br>2 { 25-19 } 1<br>18-25<br>25-15 | ○<br>2 { 25-16 } 1<br>21-25<br>25-17 | 3-0 | 1  |
| ③ 旭川商業  | ×<br>1 { 25-23 } 2<br>22-25<br>21-25 | ×<br>1 { 19-25 } 2<br>25-18<br>15-25 |                                      | ○<br>2 { 25-21 } 0<br>25-20<br>-     | 1-2 | 3  |
| ④ 旭川西   | ×<br>0 { 14-25 } 2<br>8-25<br>-      | ×<br>1 { 16-25 } 2<br>25-21<br>17-25 | ×<br>0 { 21-25 } 2<br>20-25<br>-     |                                      | 0-3 | 4  |

第1日目 : 旭川明成高等学校体育館

A 4  
 旭川龍谷 ① - ④ { 25-14 } 0 旭川西  
 B 4  
 旭川大学高 ② - ③ { 25-19 } 1 旭川商業

第2日目 : 旭川明成高等学校体育館

B 1  
 旭川龍谷 ① - ③ { 23-25 } 1 旭川商業  
 B 2  
 旭川大学高 ② - ④ { 25-16 } 1 旭川西  
 B 3  
 旭川商業 ③ - ④ { 25-21 } 0 旭川西  
 B 4  
 旭川龍谷 ① - ② { 25-13 } 2 旭川大学高

|      |           |
|------|-----------|
| 推 薦  | 旭川実業 高等学校 |
| 第1代表 | 旭川大学 高等学校 |
| 第2代表 | 旭川龍谷 高等学校 |