

平成19年度 競技記録



旭川神居中学校 岩崎 優香 選手
(上川支庁管内代表決定戦19年7月11~12日)

旭川バレーボール協会

巻 頭 言



旭川バレーボール協会

会 長 加 藤 礼 一

旭川バレーボール協会の平成19年度の各事業、各大会もそれぞれ無事に終了することができました。各競技に携わって頂いた役員の皆様に、心からお礼を申し上げます。今年度最後の大きな大会である第39回 全国高等学校バレーボール選抜優勝大会北北海道予選会も旭実（女子）が3年ぶりに全国キップを奪還し、凌雲（男子）、旭大高（女子）もベスト4に入る健闘ぶりなど、旭川のバレーボール熱の高さを示すことができた大会になりました。また、ジュニアや社会人、ママさんバレーなどそれぞれ大活躍の一年であったと思います。どのスポーツも同じですが、バレーボールも、勝ち負けのためにだけあるものではありません。バレーボールを愛する仲間との「絆」を強め、「チームワーク」という言葉に表されるように、お互いを思いやり、お互いをカバーしあう気持ちが大切であると思います。皆さんの職場においても、地域や家庭においても同じではないでしょうか。しかし、最近の世相は、親子間でさえ、この「絆」が希薄になっているような痛ましい事件や犯罪が後を絶たず、本当に残念でなりません。

バレーボールの魅力は、豪快なスパイクはもちろんですが、果敢なブロックやねばり強いレシーブ、華麗なコンビネーションなどボールをつなげていく姿が何にも増して魅力的です。バレーボールを通じて、「チームワーク」や仲間との「絆」が今の社会に必要であることをアピールできればとも思っております。

これからも、皆さんと共に、バレーボールの魅力を市民に広げ、力を合わせ協会の発展に努力していきたいと思っております。協会の会員皆様はじめ、物心両面にわたってご協力頂いた多くの皆様に、心からの感謝を申し上げ、お礼のご挨拶と致します。来年度もよろしく願致します。

旭川協会で育った！

Vプレミアリーグ選手の紹介



サントリー サンバーズ

二木 健太 選手

美瑛町立美馬牛小学校

美瑛町立美馬牛中学校

北海道旭川東高等学校

早稲田大学スポーツ科学部

身長200センチ

「私の高校3年間」

私とバレーボールの出会いは今から8年前、旭川東高校入学の時でした。実は初めはバレーボール部に入る気など全然なかったのですが、当時のバレーボール部監督であった成田裕保先生が私の両親と知り合いだったこともあり、「やってみようかな」程度の軽い気持ちで始めたのがきっかけでした。当然のことながら、当時はまさか将来バレーボールが職業になるとは思ってもみませんでした。

バレー部に入部してからは素人同然の私に対して、先輩や同期のチームメイトが技術的なことを沢山教えてくれて、それを吸収して自分が上達していくことが凄く楽しかったことを強く覚えています。今でもプレーが伸び悩んだり、バレーボールが楽しく思えなくなった時などは、始めた頃の楽しかった気持ちを思い出して頑張る活力にしています。そういった意味でも、私にとっての旭川東高校での3年間は『バレーボールの楽しさを知り、基礎を学んだ期間』でした。

私は高校卒業後、早稲田大学に進学、そして今はサントリーサンバーズの新人選手としてレベルの高い環境の中で揉まれながらも頑張っています。私事で恐縮ですが、先日わずかながらVプレミアリーグのコートに立つこともできました。このように私がここまで順調にバレー人生を送ることができているのは、周囲の人達の支えなくしては考えることができません。今までお世話になった人達への恩返しは、この先バレーボール選手として活躍していくことだと思うので、これからも向上心を忘れることなく日々精進していきたいと思っています。そしてこれからも“人とのつながり”を大切にしていきたいと心から思っています。

「旭川のみんなで 二木選手を応援しよう！」 ガンバレ二木選手！

ファンレターの宛先 〒562-0027 大阪府箕面市石丸3-12-7

サントリー第2箕面寮

サントリーバレーボール部

ホームページ <http://www.suntory.co.jp/culture-sports/sunbirds/index.html>



東レ アローズ

松下 琴美 選手

稚内市立稚内東小学校

稚内市立稚内東中学校

旭川実業高等学校

身長179センチ

「Vリーグでの一年」

今、2007・08 Vプレミアリーグの期間中です。レギュラーラウンドが3月15・16日に終わったばかりで、セミファイナルに行くのに1位通過でした。そして、ついこの間セミファイナルがあり、3連戦、3連勝することができ、決勝進出を決めました。

私は、ベンチにも入っていないですが、先輩達の頑張っている姿を見ていつも「早くコートに立ちたいな」と思い、その気持ちと同時に目標もできます。

東レアローズには、全日本選手が3人います。そんな全日本で活躍している先輩達と同じチームで、一緒にバレーができることは、毎日が勉強になっています。

私が東レアローズに入れたのは、今までたくさんの先生方、バレー関係者の方々に、指導されお世話になったからだと思います。本当にありがとうございました。

私はこれから、いつも自分の夢に向かって日々前進していけるように、頑張っていきたいと思います。たくさん応援していただくと嬉しいです。

最後になりますが、リーグも残り1試合なり、優勝も目の前です。なんとしてでも勝ち、日本一になりたいです。



「旭川のみんなで 松下選手を応援しよう！」 ガンバレ松下選手！

ファンレターの宛先 〒520-8558 滋賀県大津市園山1-1-1
東レ女子バレーボール部

ホームページ <http://www.toray.co.jp/arrows/index.html>

ヨーコ・ゼッターランド バレーボール教室



バルセロナ・オリンピックで、アメリカチームの司令塔として銅メダル獲得の立役者となったヨーコ・ゼッターランドさんのバレーボール教室が、平成19年9月30日（日）旭川西高校体育館にて行われました。

市内の中・高校生あわせて100名を超える受講生は、「セッターは簡単にアンダーハンドパスを使わない」という心構えに始まり、セッターの練習方法や、注意すべき点を教わりました。

ヨーコさんの丁寧な指導方法に対し、選手も指導者も熱心に受講しあっという間に終了の時間を迎えました。今後の各チームのセッターのレベルアップが楽しみになるような一日となりました。



【ヨーコゼッターランド】

文京区立第十中学校→中村高等学校→早稲田大学→アメリカナショナルチーム（バルセロナ五輪・アトランタ五輪出場）→東芝シーガルズ→ダイエー・オレンジアタッカーズ



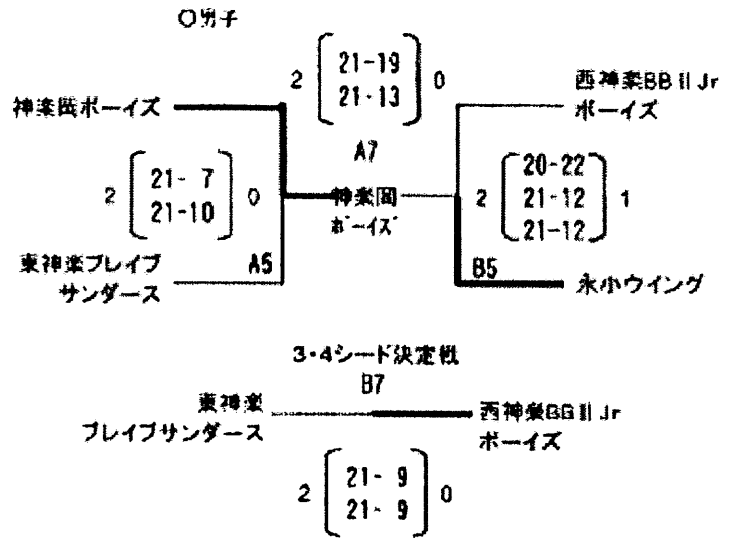
小学校の部

平成19年度バレー祭 (小学生の部)

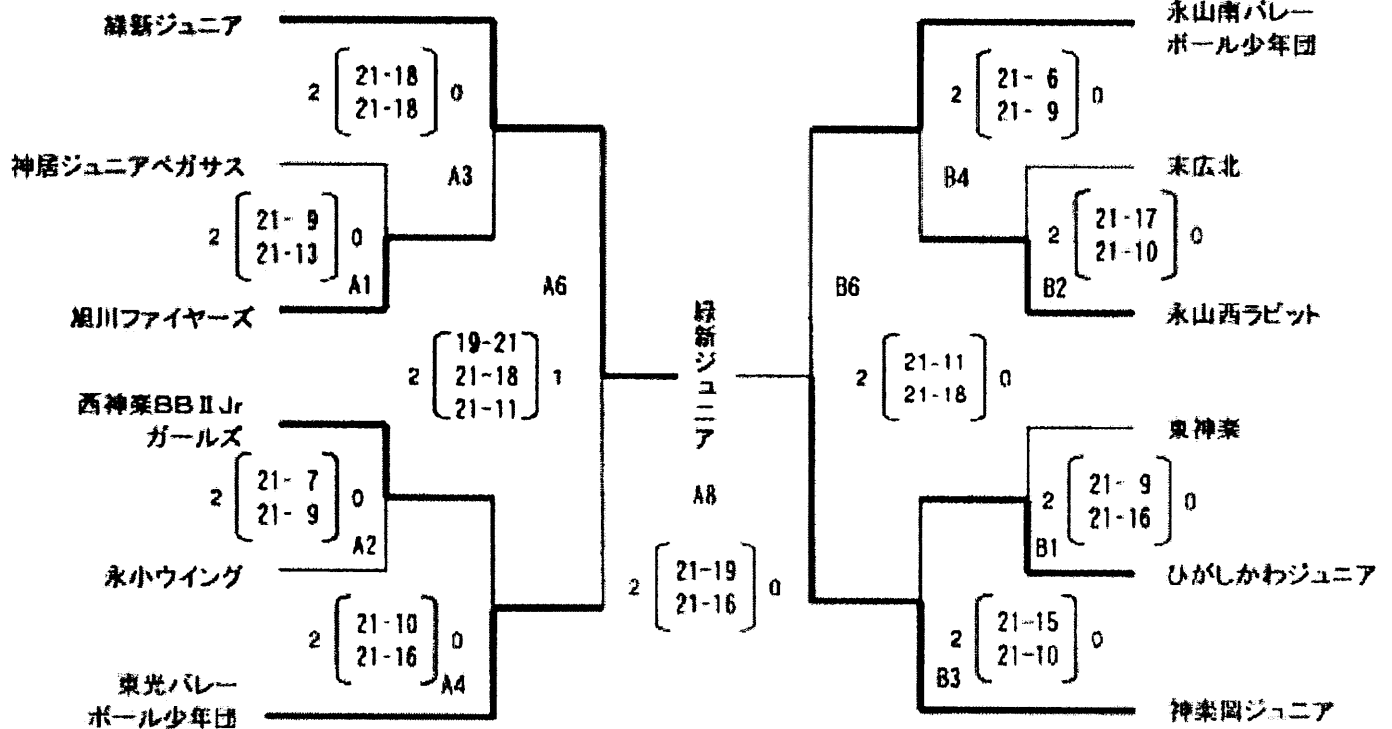
開催日/2007年4月29日(日)
 会場/忠和公園体育館(ABコート)
 開場 8:00
 開会式 8:45
 競技開始 9:00

【男子結果】

優勝 神楽岡ボーイズ
 準優勝 永小ウイング
 第3位 西神楽BBⅡJrボーイズ
 東神楽プレイブサンダース

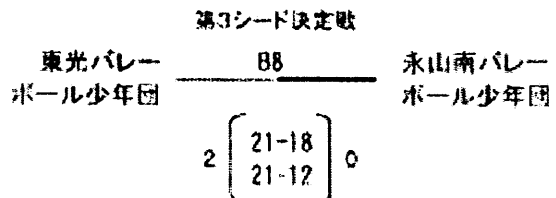


○女子



【女子結果】

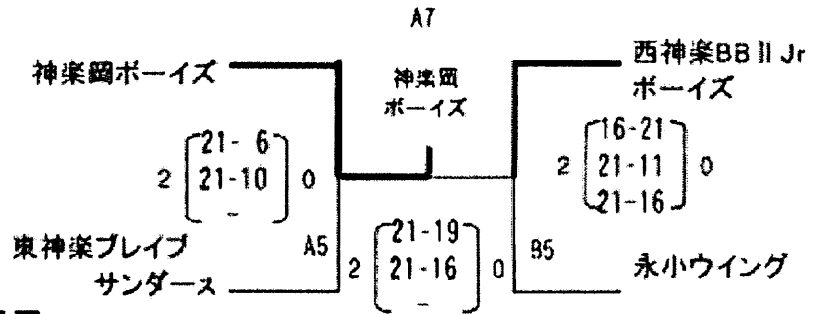
優勝 緑新ジュニア
 準優勝 神楽岡ジュニア
 第3位 永山南バレーボール少年団
 第3位 東光バレーボール少年団



ミカサカップ 兼 第30回旭川小学生バレーボール大会

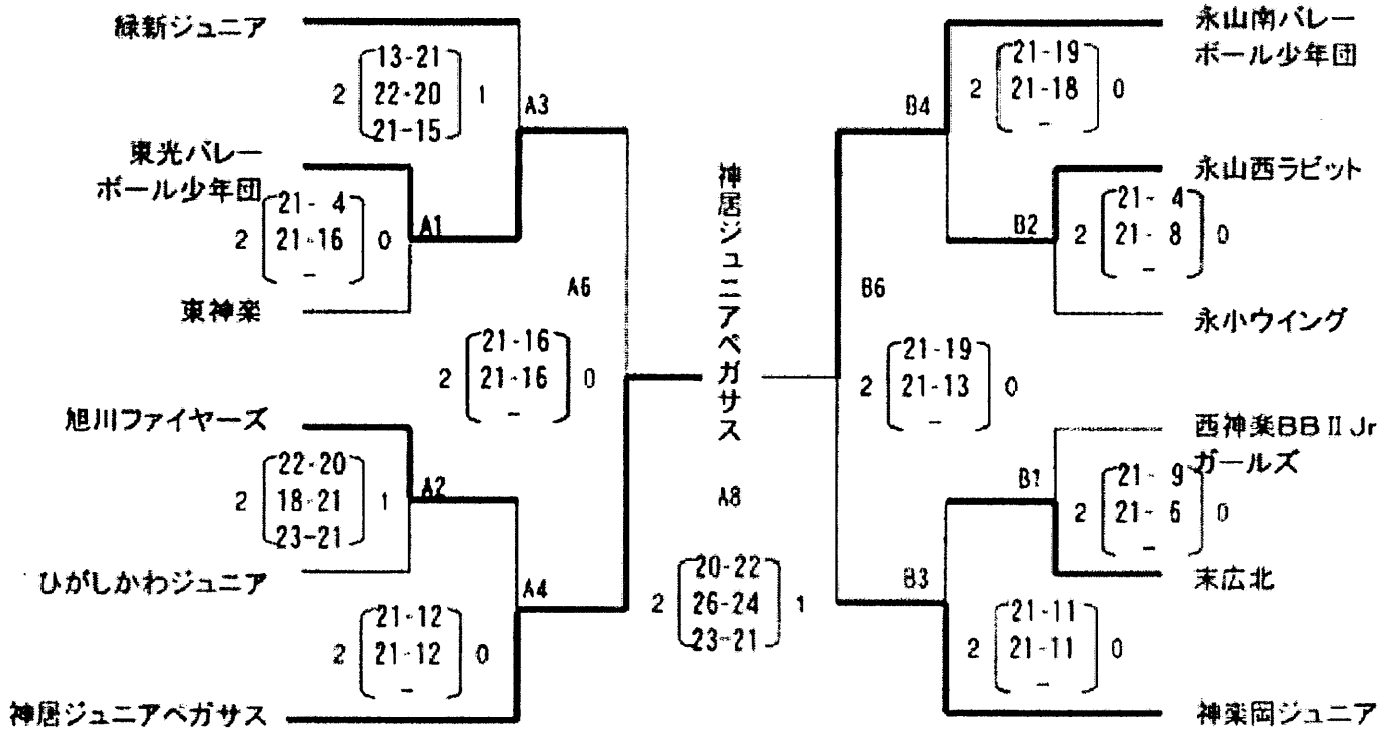
開催日 / 2007年8月19日 (日)
 会場 / 忠和公園体育館 (ABコート)
 開場 8:00
 開会式 8:45
 競技開始 9:00

○男子・男女混合



【男子結果】
 優勝 神楽岡ボーイズ
 準優勝 西神楽BBII Jr ボーイズ
 第3位 永小ウイング
 東神楽プレイブサンダース

○女子



【女子結果】
 優勝 神居ジュニアベガサス
 準優勝 永山南バレーボール少年団
 第3位 神楽岡ジュニア
 第3位 東光バレーボール少年団

第3シード決定戦
 東光バレーボール少年団 (B8) vs 神楽岡ジュニア
 0 [14-21, 14-21] 2

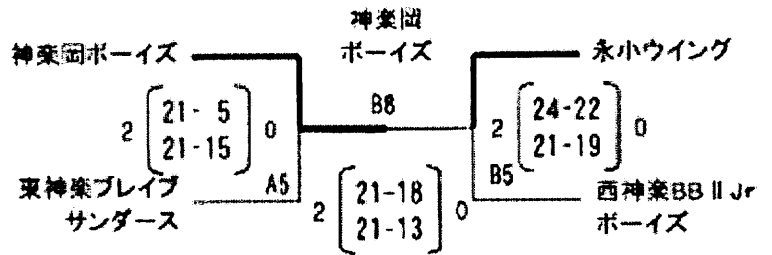
第27回道新カッブ小学生バレーボール大会

道北ブロック旭川予選会

開催日/2007年10月7日(日)
 会場/B&G東川海洋センター
 (ABコート)

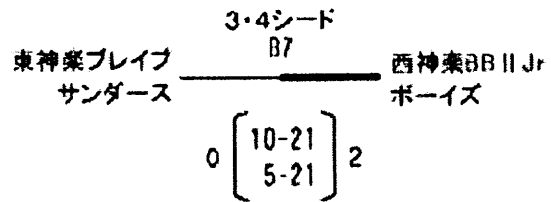
開場 8:15
 開会式 8:45
 競技開始 9:00

○男子・男女混合

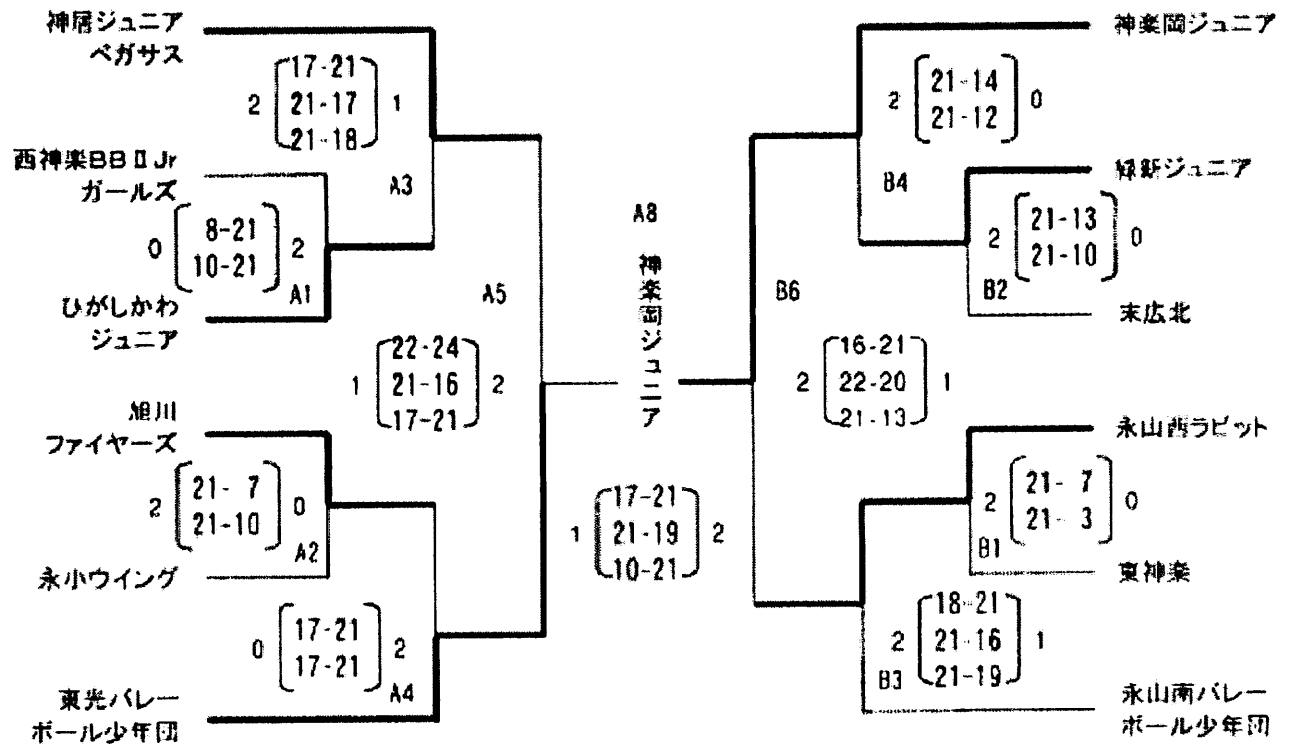


【男子結果】

優勝 神楽岡ボーイズ
 準優勝 永小ウイング
 第3位 西神楽BBⅡJrボーイズ
 東神楽プレイブサンダース

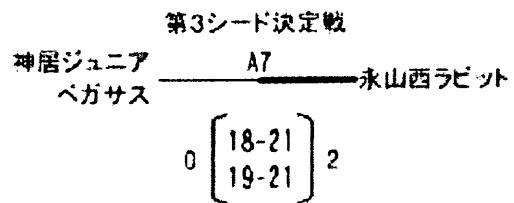


○女子



【女子結果】

優勝 神楽岡ジュニア
 準優勝 東光バレーボール少年団
 第3位 神居ジュニアベガサス
 永山西ラビット

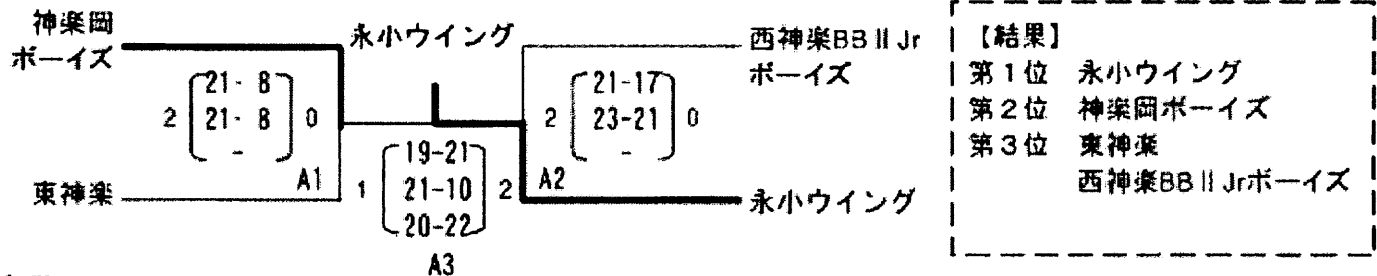


第10回 協会長杯 試合結果

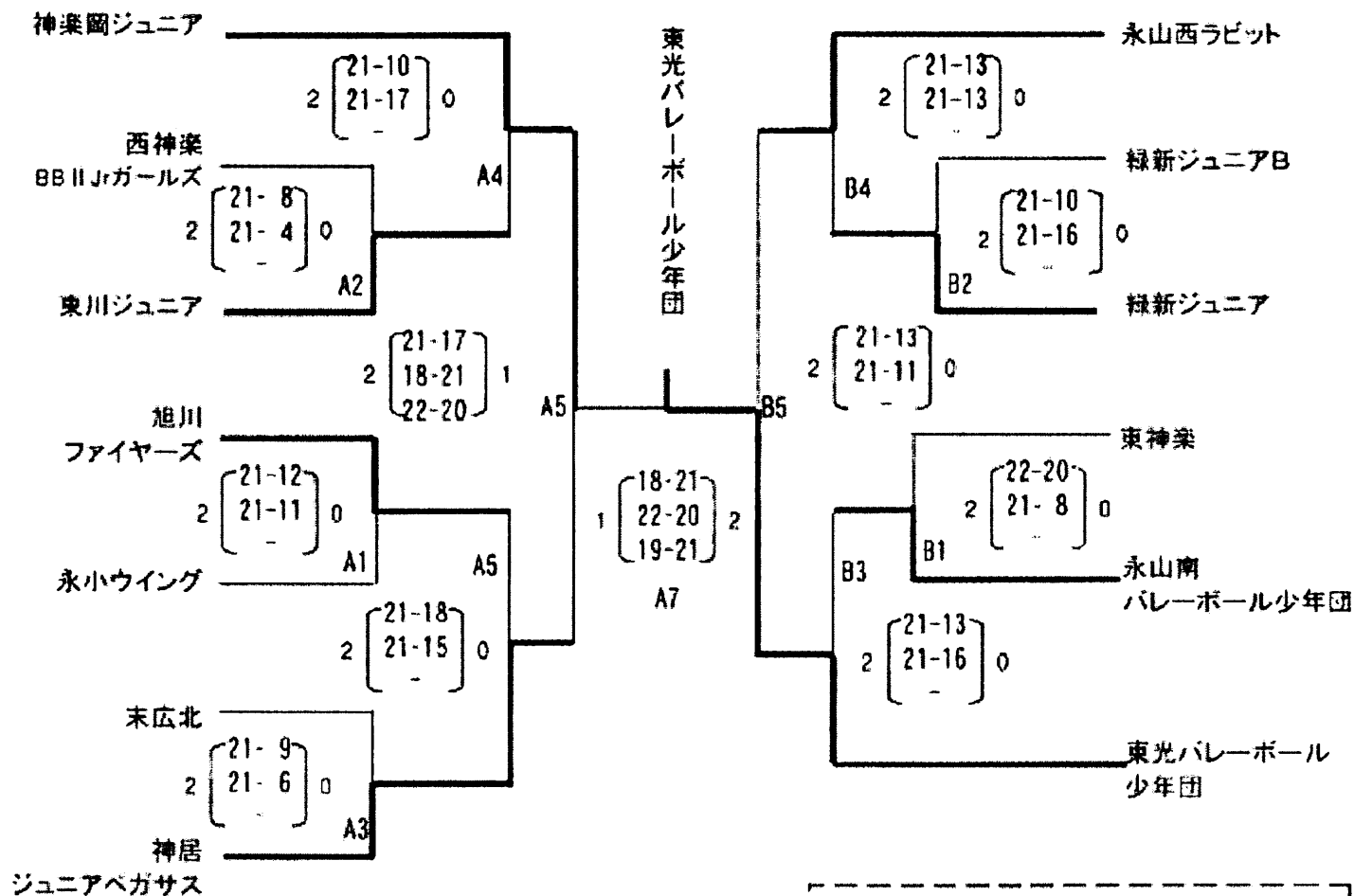
開催日 平成19年11月23日(金)
会場 忠和体育館(ABコート)

開場 8:00
開会式 8:45
競技開始 9:00

《男子・男女混合》



《女子》



《女子B(予選)》

	緑新	永山西	神楽岡
緑新		○ 21-8 21-12	○ 17-21 21-16
永山西	×		× 21-17 8-21
神楽岡	×	○	

21点2セットで行う。得失点一総得点一じゃんけんで定める。

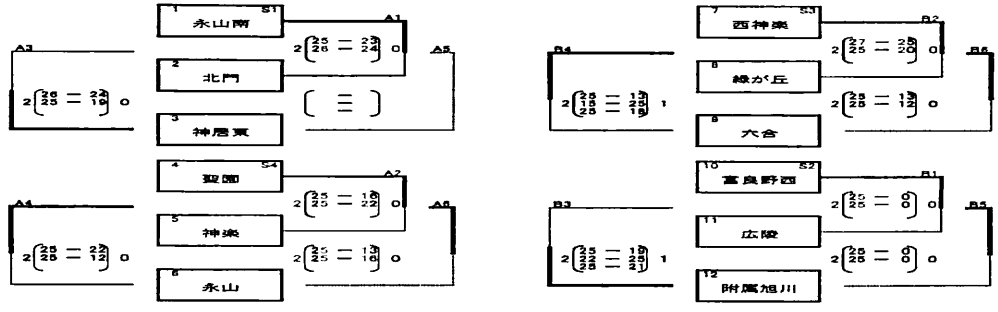
中学校の部

平成19年度 バレー祭中学校バレーボール大会 結果

1 期日 平成19年4月21日(土)・4月22日(日)
 2 会場 旭川市立緑が丘中学校 (A・Bコート) Δ 4/21V 開場 8:00 閉会式 8:30 試合開始 9:00
 旭川市立神楽中学校 (A・Bコート) Δ 4/22V 開場 8:00 試合開始 9:00
 女子 旭川市立北 星中学校 (A・Bコート) Δ 4/21V 開場 8:00 閉会式 8:30 試合開始 9:00
 旭川市立北 門中学校 (C・Dコート) Δ 4/21V 開場 8:00 閉会式 8:30 試合開始 9:00
 旭川市立神 居中学校 (Cコート) Δ 4/22V 開場 8:00 試合開始 9:00
 旭川市立神居東中学校 (Cコート) Δ 4/22V 開場 8:00 試合開始 9:00
 ※室内の上と、会場が変更になっていますのでご注意ください。

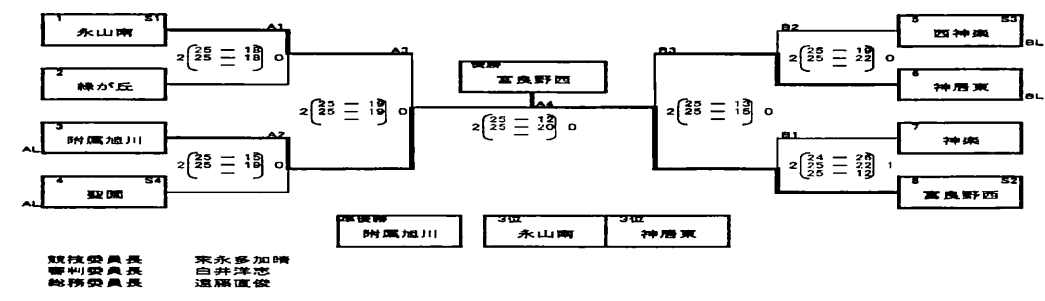
男子予選ブロック戦<1日目>

- 各ブロック最下位のチームは決勝トーナメントには進出できない
- 3チームブロックで勝敗が同じ場合は、セット率・得点率で順位を決める
- ラインジャッジはブロック内で行う



男子決勝トーナメント戦<2日目>

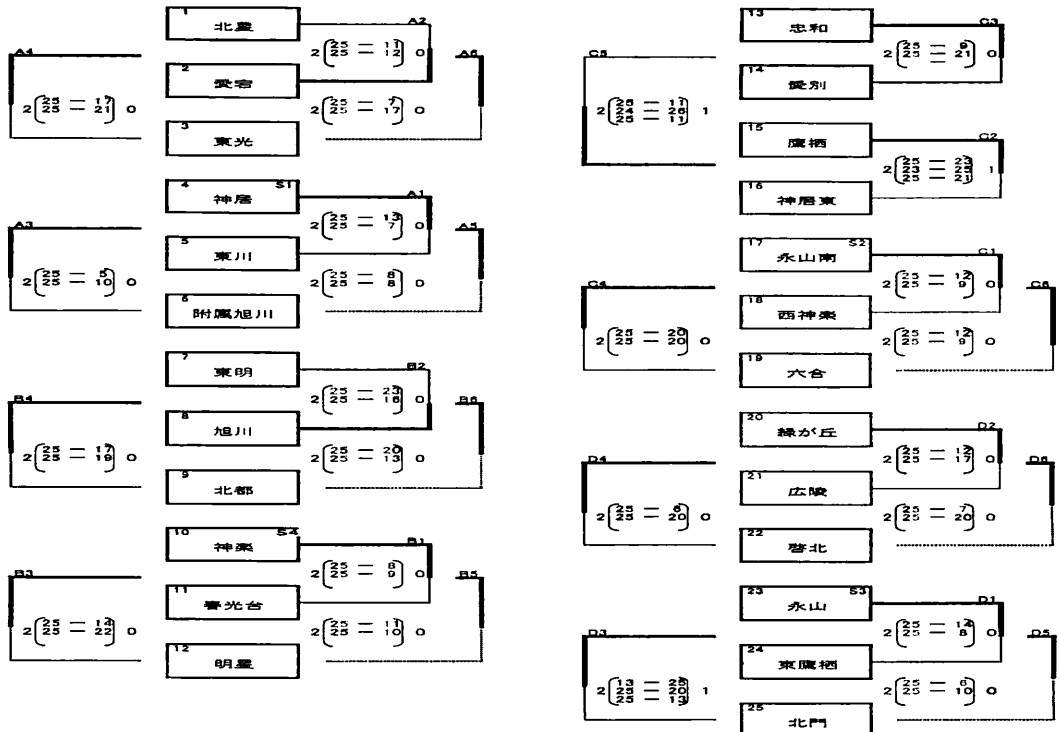
- ラインジャッジは2試合目以降は前の試合の負けチームが行う



競技委員長 栗永多加晴
 審判委員長 白井澤志
 総務委員長 遠藤直俊

女子予選ブロック戦<1日目>

- 各ブロック最下位のチームは決勝トーナメントには進出できない
- 3チームブロックで勝敗が同じ場合は、セット率・得点率で順位を決める
- ラインジャッジはブロック内で行う

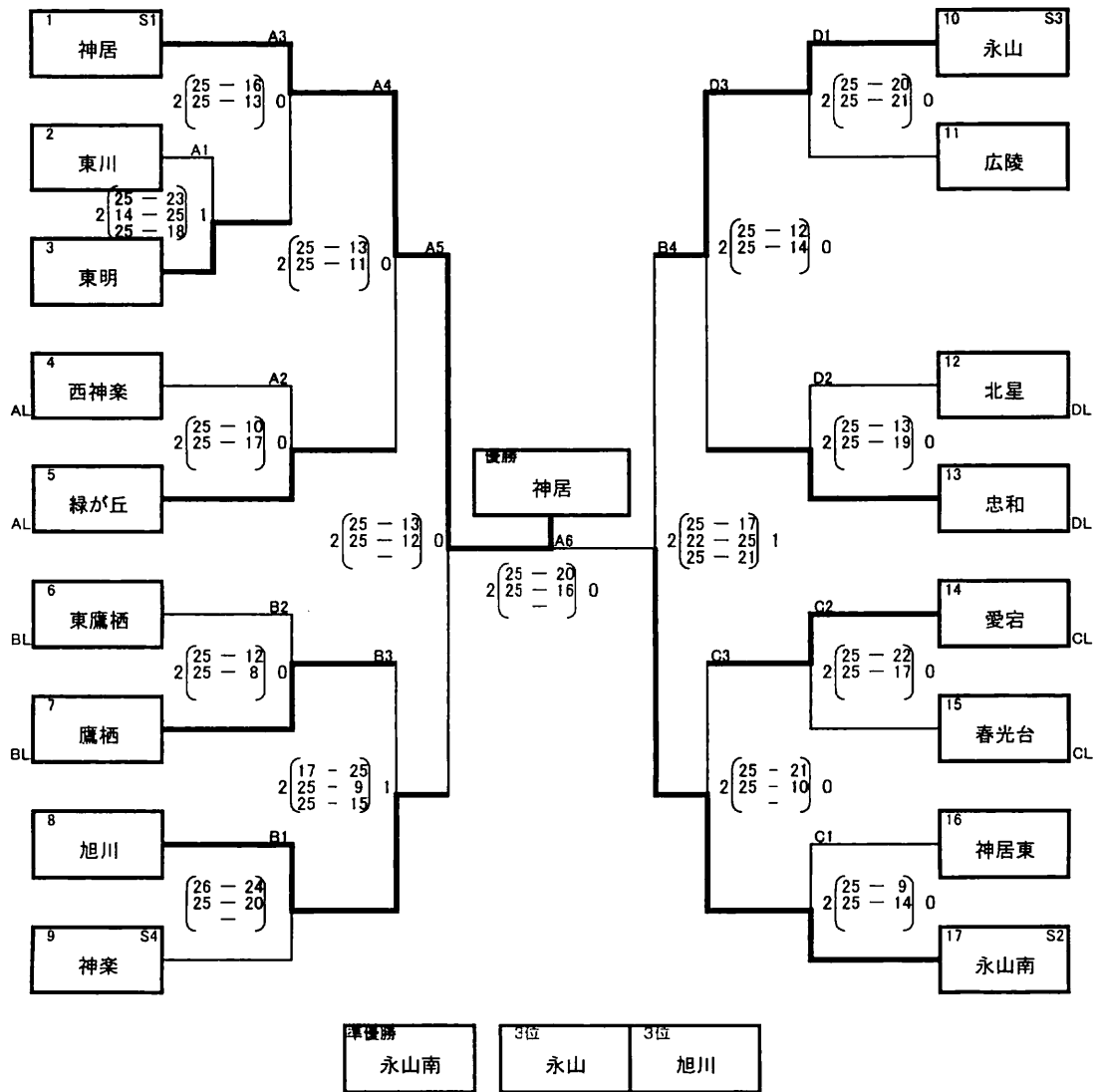


A・Bコート「北星中学校」
 競技委員長 藤 雅雅
 審判委員長 伊藤 洋貴
 総務委員長 五區 英樹

C・Dコート「北門中学校」
 競技委員長 福藤 碧宏
 審判委員長 新庄 元樹
 総務委員長 坂田 幸純

女子決勝トーナメント戦<2日目>

・ラインジャッジは2試合目以降は前の試合の負けチームが行う



A・Bコート
 競技委員長 島 雅義
 審判委員長 内山 佳苗
 総務委員長 玉置 英樹

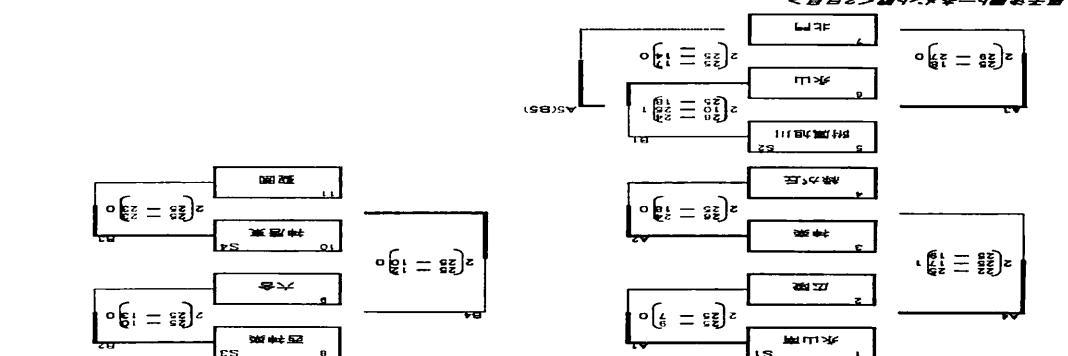
C・Dコート
 競技委員長 武田 聡
 審判委員長 新庄 元幸
 総務委員長 小林 昌史

平成19年度 クロールタチカワ杯中学校バレーボール大会

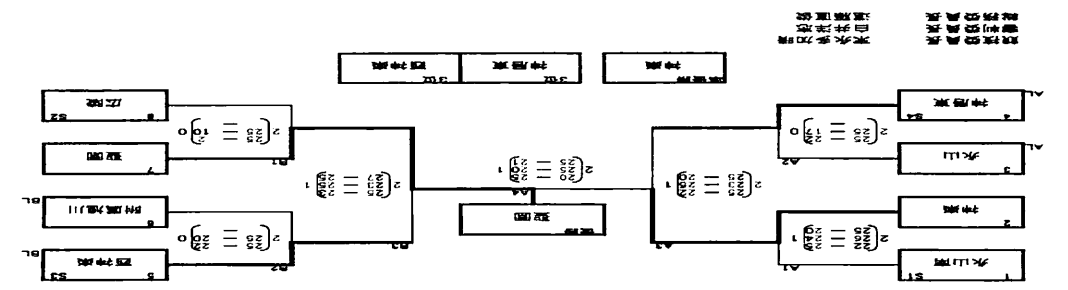
開催要項・組み合わせ

1 期日	平成19年6月2日(土)・6月3日(日)
2 会場	旭川市立広 雁中学校 9:00 試合開始 9:00 旭川市立北 雁中学校 9:00 試合開始 9:00 旭川市立光 女中学校 8:00 試合開始 8:00 旭川市立東 明中学校 8:00 試合開始 8:00 旭川市立東 西中学校 8:00 試合開始 8:00
女子	旭川市立東 西中学校 9:00 試合開始 9:00 旭川市立北 雁中学校 9:00 試合開始 9:00 旭川市立光 女中学校 8:00 試合開始 8:00 旭川市立東 明中学校 8:00 試合開始 8:00 旭川市立東 西中学校 8:00 試合開始 8:00
男子	旭川市立東 西中学校 9:00 試合開始 9:00 旭川市立北 雁中学校 9:00 試合開始 9:00 旭川市立光 女中学校 8:00 試合開始 8:00 旭川市立東 明中学校 8:00 試合開始 8:00 旭川市立東 西中学校 8:00 試合開始 8:00

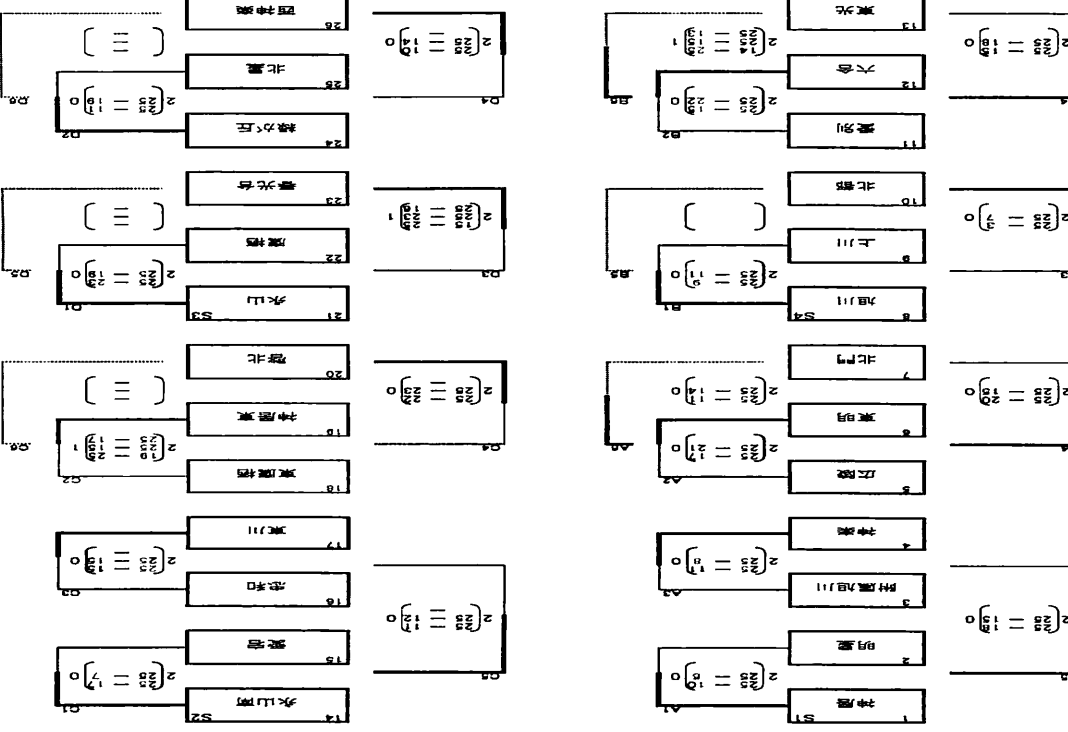
男子選手権バレーボール大会(1日目)
 ・各チームの選手一人は決勝トーナメントには進出できない
 ・各チームの選手が同じ勝敗の場合、セット率・得点率で順位を定める
 ・セット率は3セット以内で行う



男子決勝トーナメント大会(2日目)
 ・セット率は3セット以内で行う



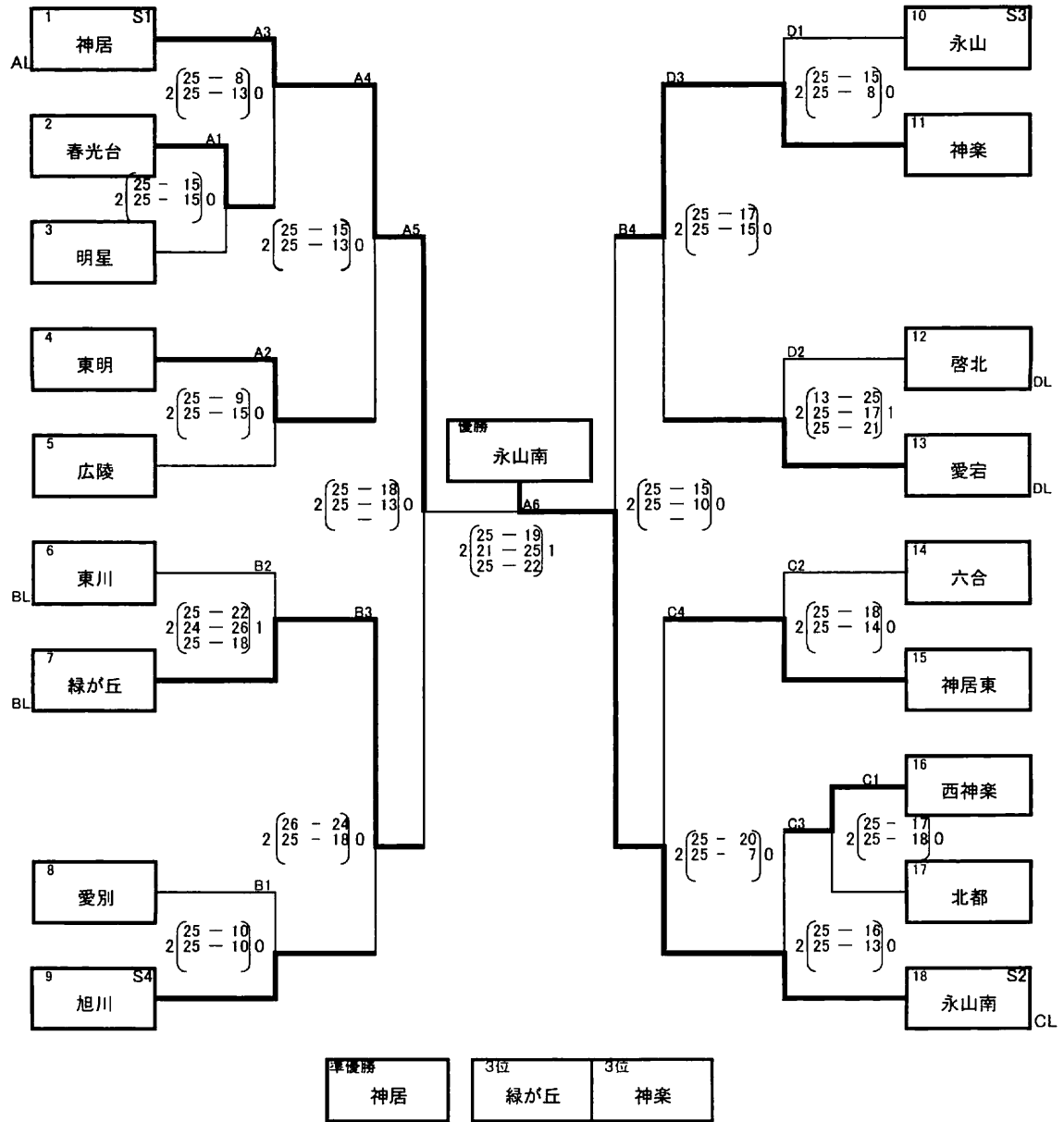
女子選手権バレーボール大会(1日目)
 ・各チームの選手一人は決勝トーナメントには進出できない
 ・各チームの選手が同じ勝敗の場合、セット率・得点率で順位を定める
 ・セット率は3セット以内で行う



A. 旭川一六女中学校
 旭川市立東 明中学校
 旭川市立東 西中学校
 旭川市立北 雁中学校
 旭川市立光 女中学校
 旭川市立東 西中学校

女子決勝トーナメント戦<2日目>

・ラインジャッジは2試合目以降は前の試合の負けチームが行う



A・Bコート
 競技委員長 武田 聡
 審判委員長 内山 佳苗
 総務委員長 玉置 英樹

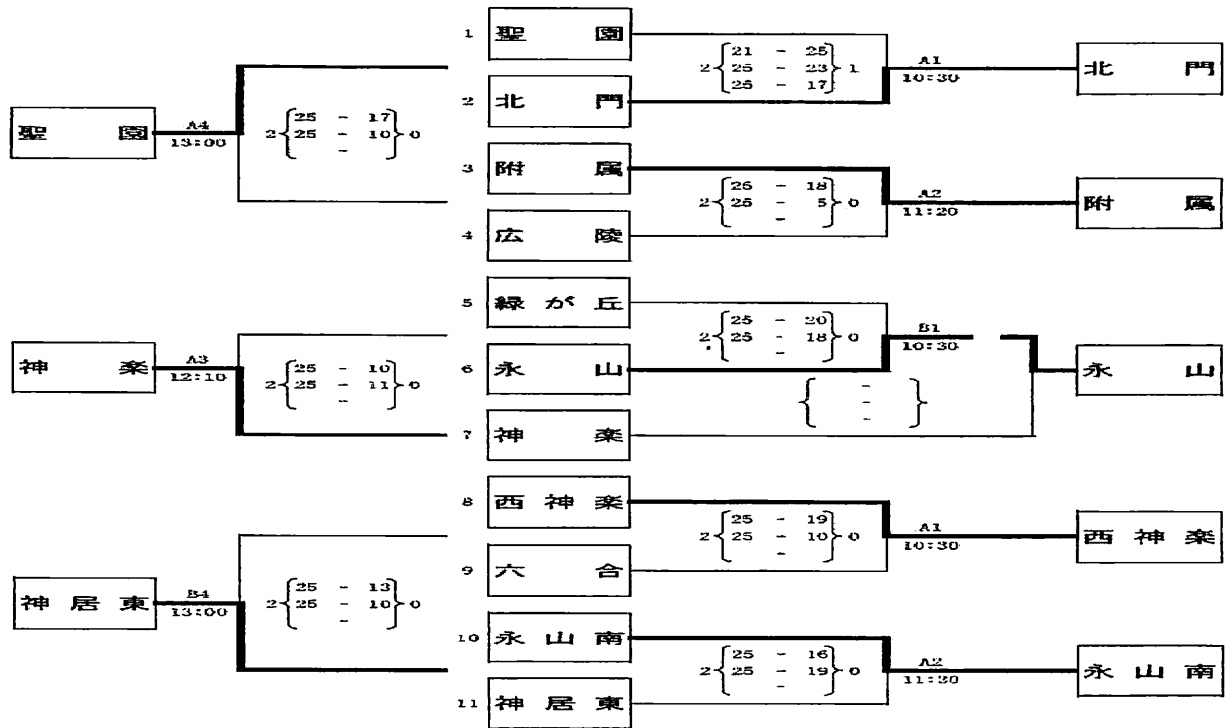
C・Dコート
 競技委員長 伊藤 洋貴
 審判委員長 新庄 元幸
 総務委員長 坂田 幸親

第60回旭川市中連体育大会バレーボール大会

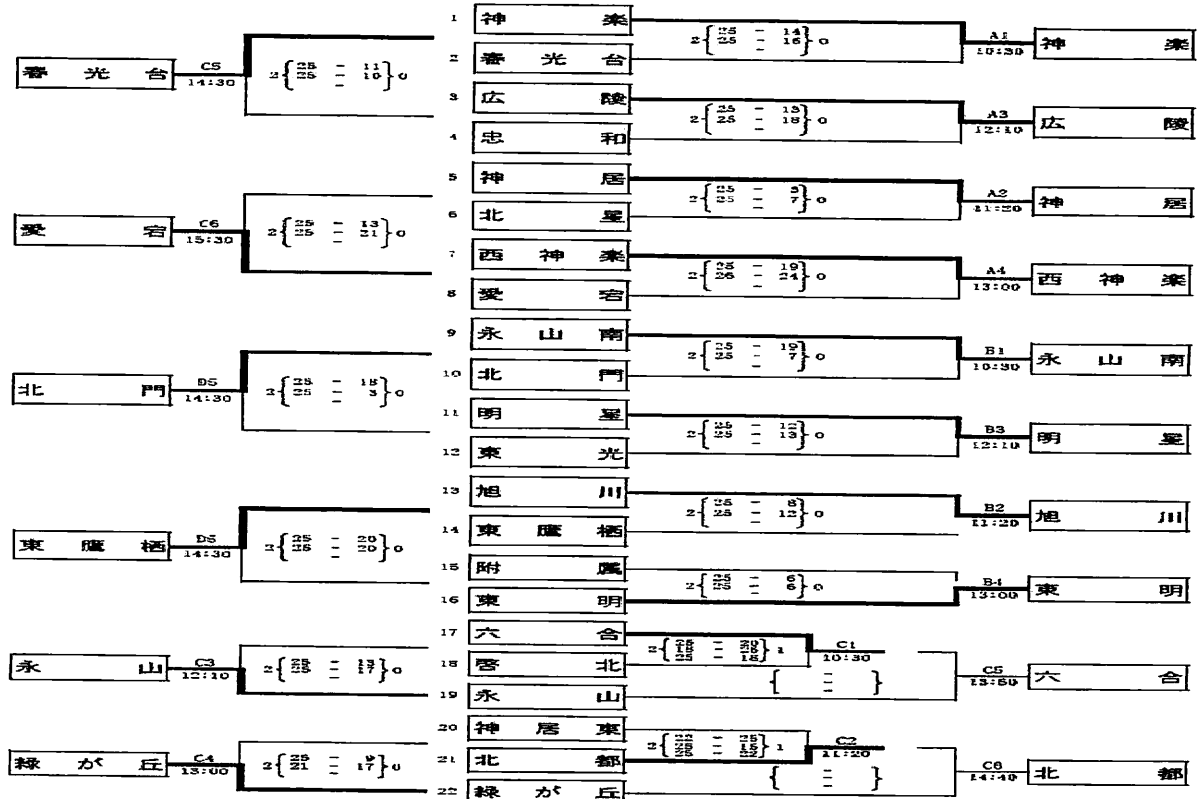
期 日 平成19年7月3日(火)～5日(木)

場 所 旭川市総合体育館・旭川市立北門中学校体育館

競技1日目(7/3) 男子予選グループ戦



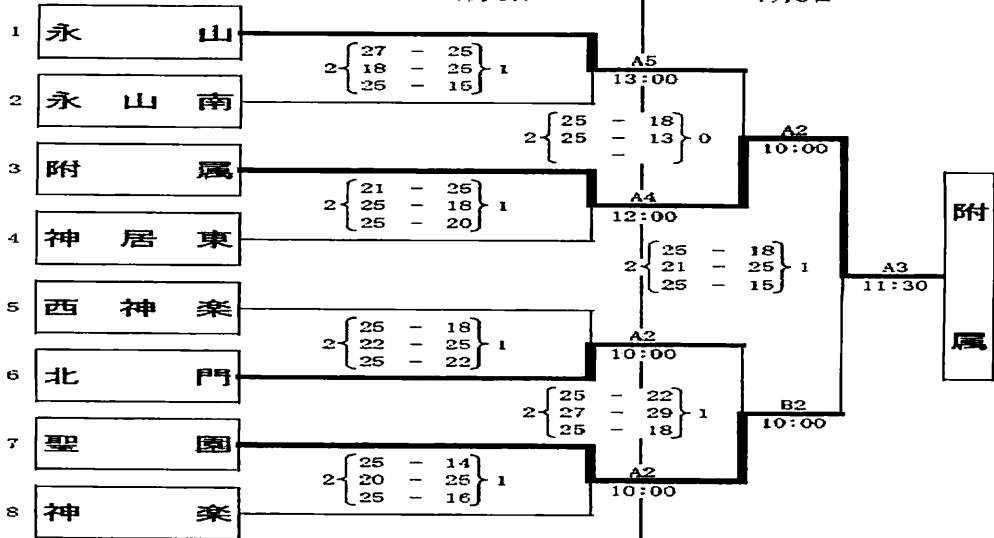
競技1日目(7/3) 女子予選グループ戦



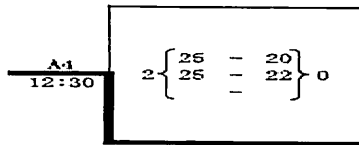
男子 決勝トーナメント (7月4, 5日)

7月4日

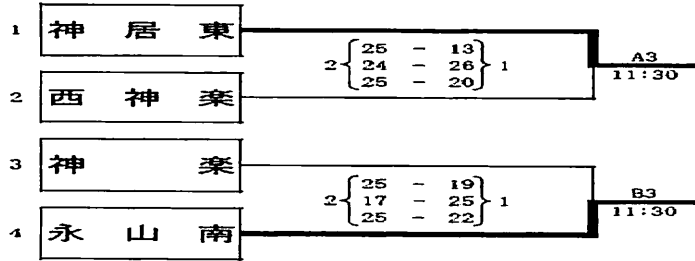
7月5日



7位決定戦



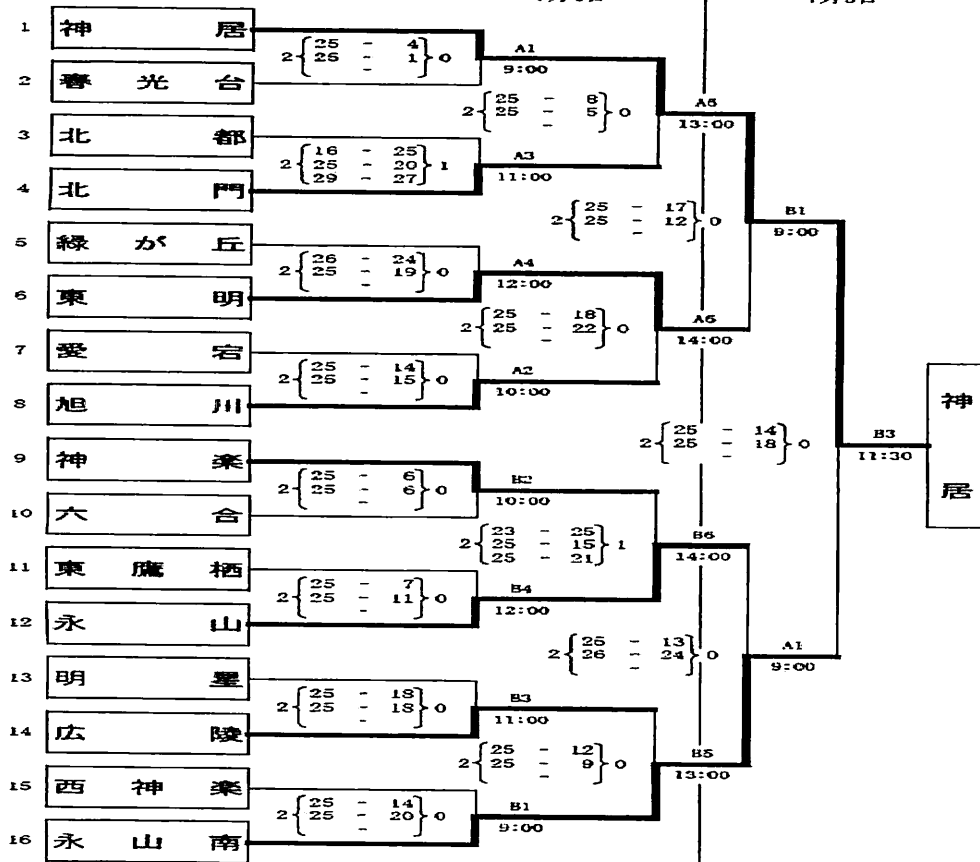
5 - 6位決定戦



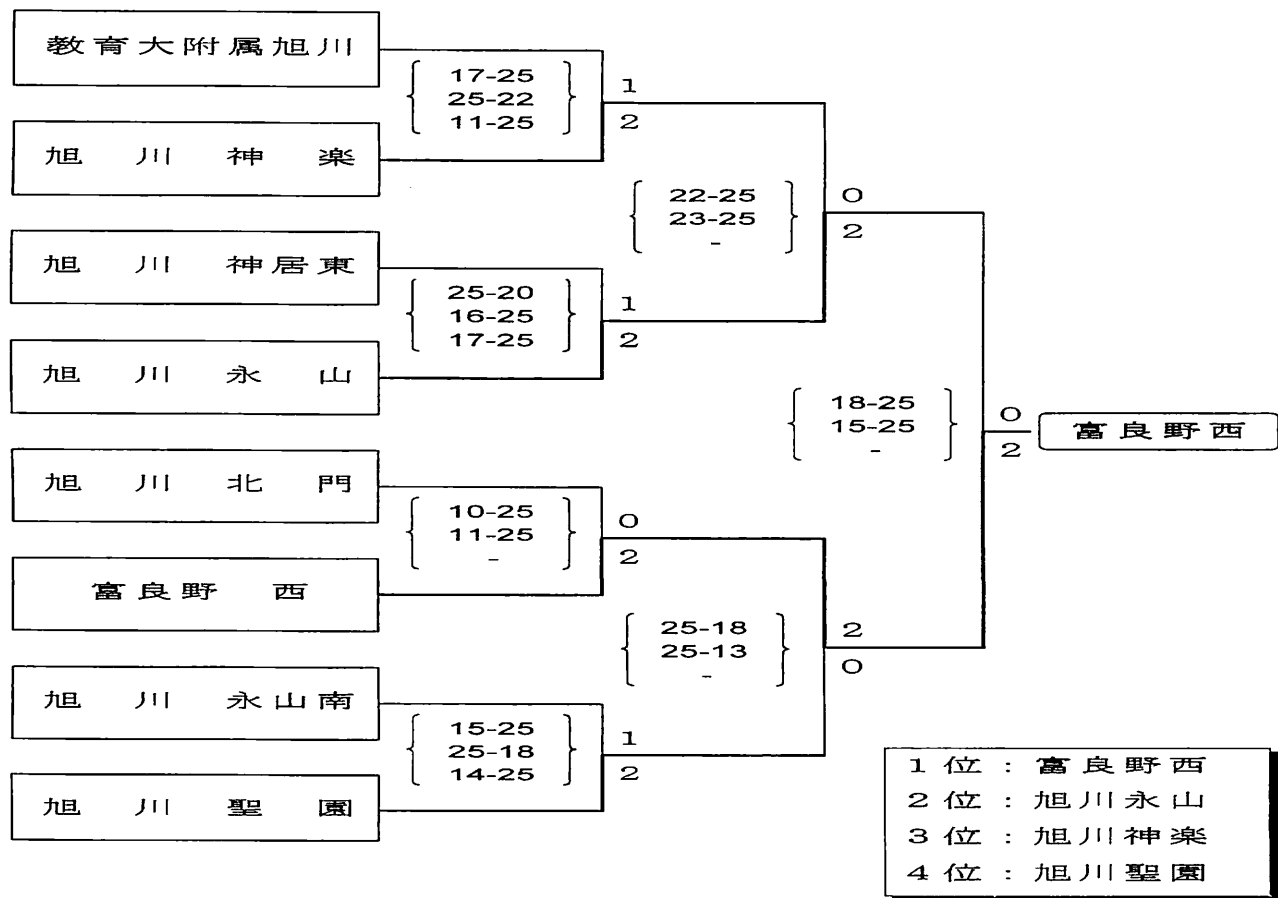
女子 決勝トーナメント (7月4, 5日)

7月4日

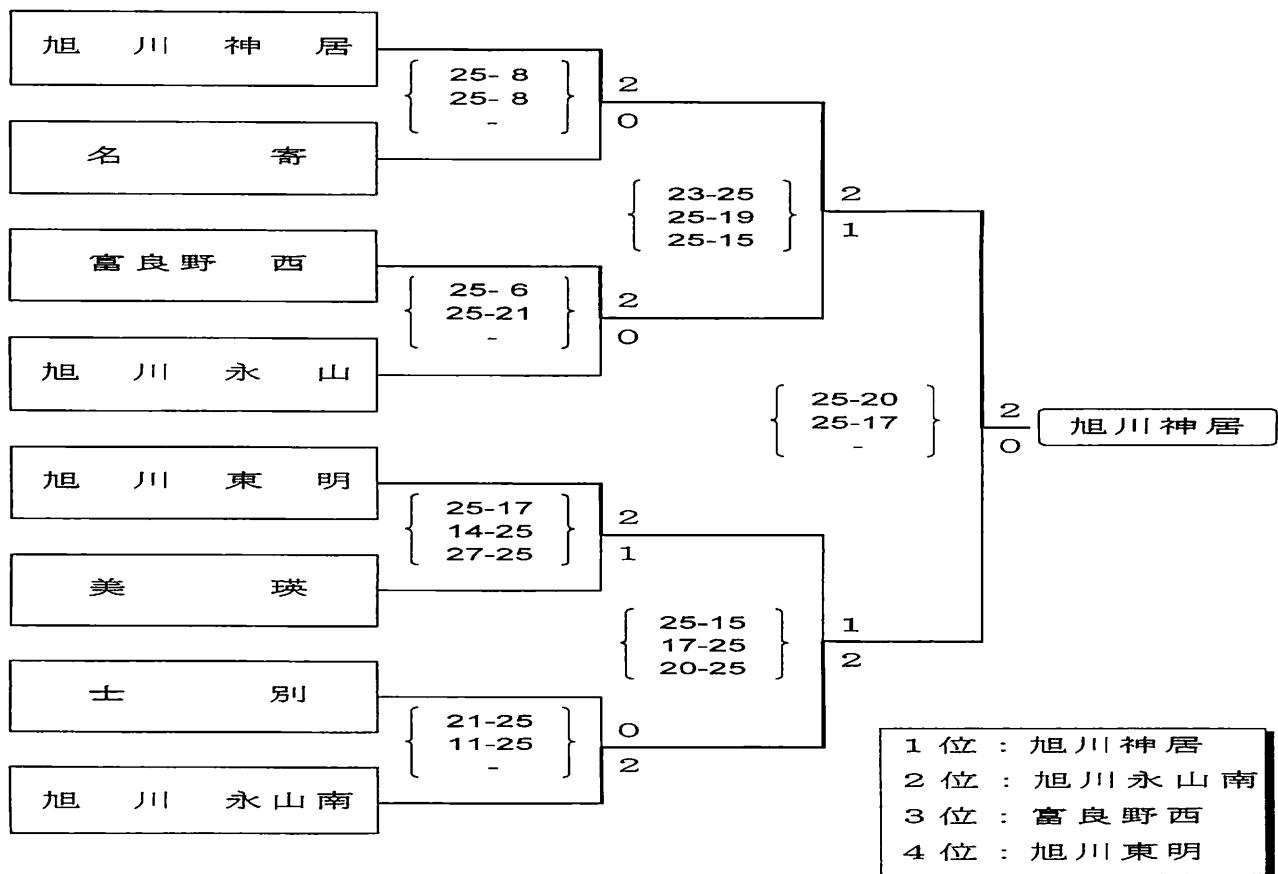
7月5日



上川支庁管内代表決定 バレーボール大会
 《男子の部》 7月11日 …… 7月12日 ……



上川支庁管内代表決定 バレーボール大会
 《女子の部》 7月11日 …… 7月12日 ……



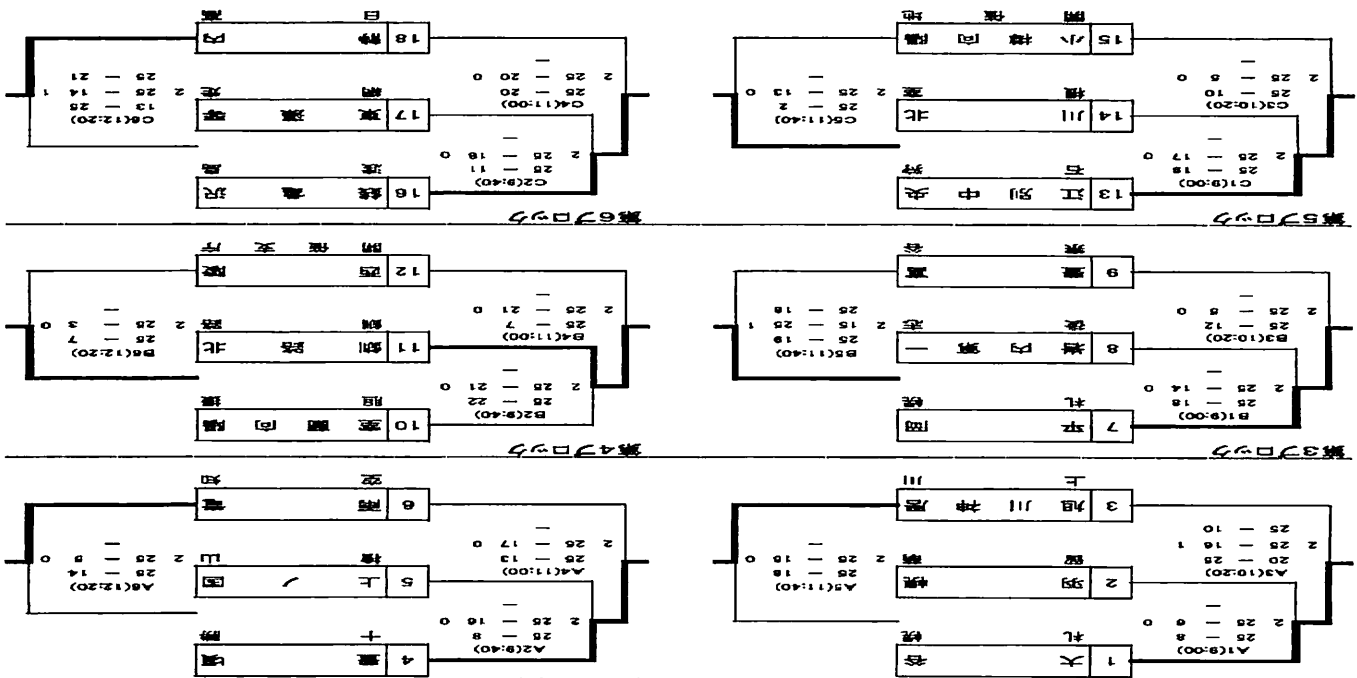
第37回 北海道中学校ハレーボール大会

会場：小樽市総合体育館 A・B・コート

《予選リーグ戦》

【女子の部】

8月2日(木)



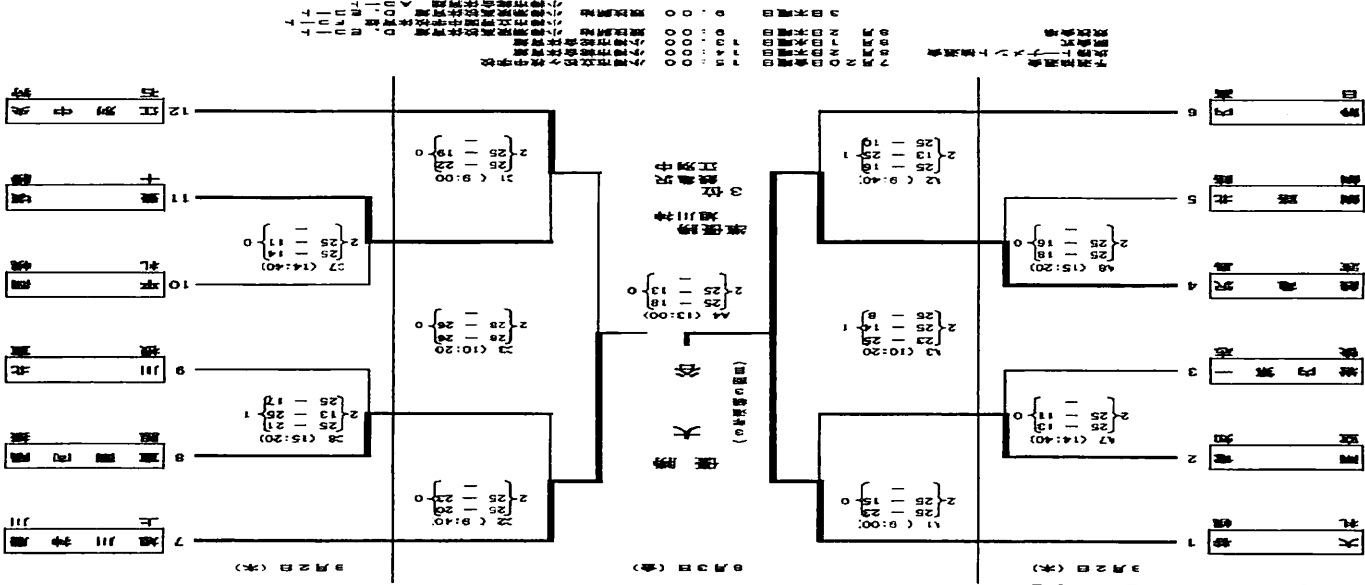
第37回 北海道中学校ハレーボール大会

会場：小樽市総合体育館 A・B・コート (夜)

8月3日(木)

決勝トーナメント【女子】

8月2日(木)



大谷 旭川 旭川神原 上川
 旭川 旭川神原 上川 旭川
 旭川 旭川神原 上川 旭川
 旭川 旭川神原 上川 旭川

旭川 旭川神原 上川 旭川
 旭川 旭川神原 上川 旭川
 旭川 旭川神原 上川 旭川
 旭川 旭川神原 上川 旭川

第37回 全日本中学校バレーボール選手権大会

女子 グループ戦結果

8月21日(火)

【1組】

0	25-20	1	聖和女子学院 (長崎)
2	25-13	2	八王子実践 (東京)
0	25-21	3	高田 (青森)
2	26-24	4	鈴峰 (三重)

【2組】

0	25-13	5	豊橋南部 (愛知)
2	25-12	6	築上東 (福岡)
1	23-25	7	雫石 (岩手)
2	25-22	8	神居 (北海道)
2	25-21		

【3組】

1	15-25	9	大崎 (東京)
2	25-23	10	香川第一 (香川)
2	26-24		
2	24-26	11	高山 (長野)
1	25-20	12	安佐南 (広島)
1	25-19		

【4組】

2	25-22	13	花園 (千葉)
0	25-17	14	創成館 (長崎)
2	25-21	15	札幌大谷 (北海道)
1	22-25	16	広畑 (兵庫)
1	25-21		

【5組】

0	25-15	17	就実 (岡山)
2	25-22	18	共栄学園 (東京)
0	25-12	19	北信 (福島)
2	25-19	20	四天王寺羽曳丘 (大阪)

【6組】

0	25-13	21	芝西 (埼玉)
2	25-19	22	裾花 (長野)
1	25-16	23	三沢第二 (青森)
2	22-25	24	みなべ南部 (和歌山)
2	25-21		

【7組】

0	25-18	25	小高 (福島)
2	25-14	26	竜操 (岡山)
0	25-9	27	美浜 (福井)
2	25-17	28	文京学院女子 (東京)

【8組】

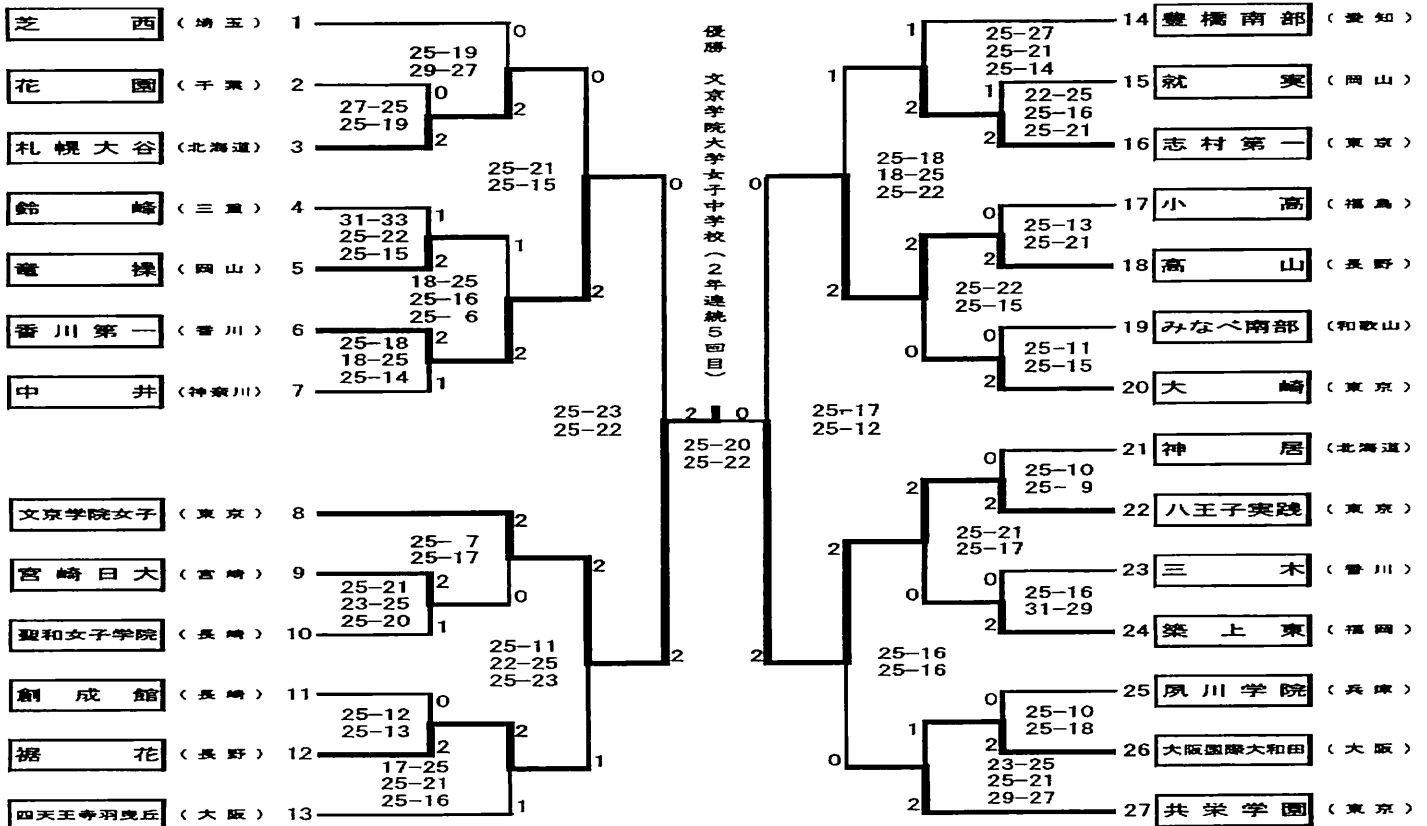
1	25-22	29	中井 (神奈川)
2	20-25	30	三木 (香川)
2	25-20		
2	25-14	31	大阪国際大和田 (大阪)
0	25-7	32	兩小倉 (福岡)

【9組】

2	25-22	33	宮崎日大 (宮崎)
0	25-19	34	久居 (三重)
2	17-25	35	夙川学院 (兵庫)
1	25-16	36	志村第一 (東京)
1	25-22		

コート	競技会場	試合球	時間設定
F	水沢総合体育館メインアリーナ	モルテン	① 9 : 9
G	水沢総合体育館メインアリーナ	モルテン	② 10 : 9
H	水沢総合体育館メインアリーナ	モルテン	③ 11 : 9
I	水沢総合体育館サブアリーナ	モルテン	④ 12 : 9
J	江刺中央体育館	モルテン	⑤ 13 : 9
K	江刺中央体育館	モルテン	⑥ 14 : 9

第37回全国中学校バレーボール選手権大会 女子 決勝トーナメント 結果



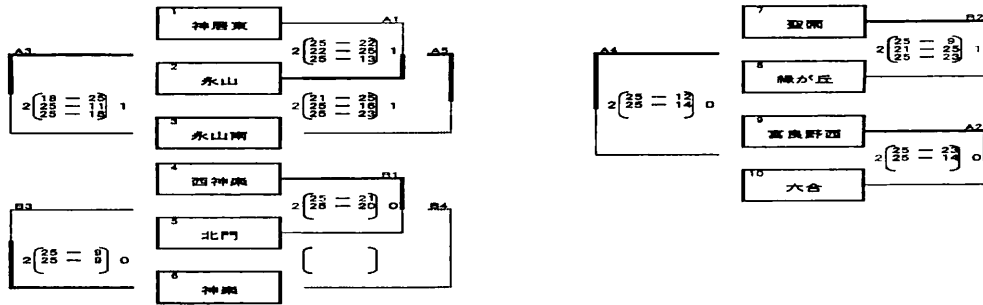
平成19年度 ミカサ杯中学校バレーボール大会

開催要項・組み合わせ

1 期日	平成19年9月 8日(土) - 9月 9日(日)	
2 会場	旭川市立豊 南中学校 (A・Bコート) / 旭川市立緑が丘中学校 (A・Bコート)	開場 8:00 閉会式 8:30 試合開始 9:00 開場 8:00 試合開始 9:00
男子	旭川市立豊 南中学校 (A・Bコート) / 旭川市立豊光台中学校 (C・Dコート) / 旭川市立永山南中学校 (A・Bコート) / 旭川市立豊 南中学校 (C・Dコート)	開場 8:00 閉会式 8:30 試合開始 9:00 開場 8:00 閉会式 8:30 試合開始 9:00 開場 8:00 閉会式 8:30 試合開始 9:00 開場 8:00 試合開始 9:00
女子	旭川市立豊 南中学校 (A・Bコート) / 旭川市立豊光台中学校 (C・Dコート) / 旭川市立永山南中学校 (A・Bコート) / 旭川市立豊 南中学校 (C・Dコート)	開場 8:00 閉会式 8:30 試合開始 9:00 開場 8:00 閉会式 8:30 試合開始 9:00 開場 8:00 閉会式 8:30 試合開始 9:00 開場 8:00 試合開始 9:00

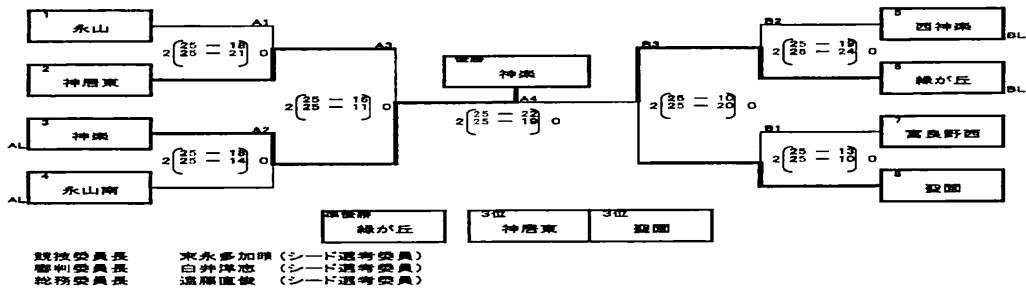
男子予選ブロック戦<1日目>

- ・3チームブロックで勝敗が同じ場合は、セット率・得点率で順位を決める
- ・各ブロック最下位のチームの中から、予選の得点差により1チームが決勝トーナメントに進出する。
- ・ラインジャッジはブロック内で行う



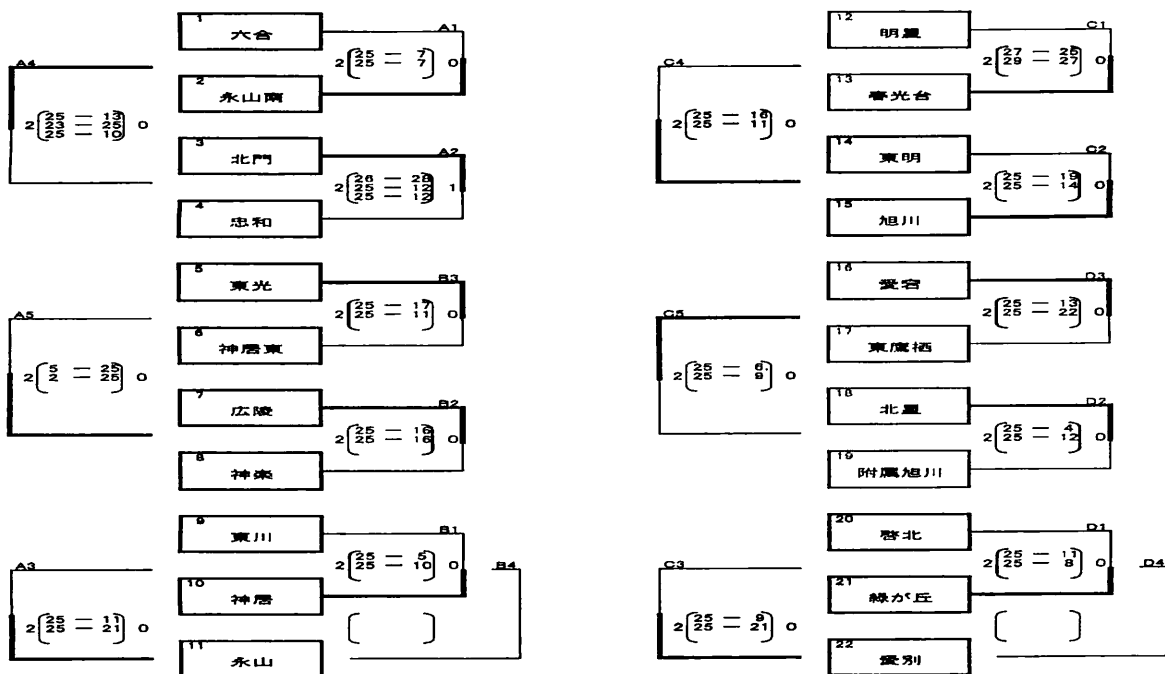
男子決勝トーナメント戦<2日目>

- ・ラインジャッジは2試合目以降は前の試合の負けチームが行う



女子予選ブロック戦<1日目>

- ・各ブロック最下位のチームは決勝トーナメントには進出できない
- ・3チームブロックで勝敗が同じ場合は、セット率・得点率で順位を決める
- ・ラインジャッジはブロック内で行う

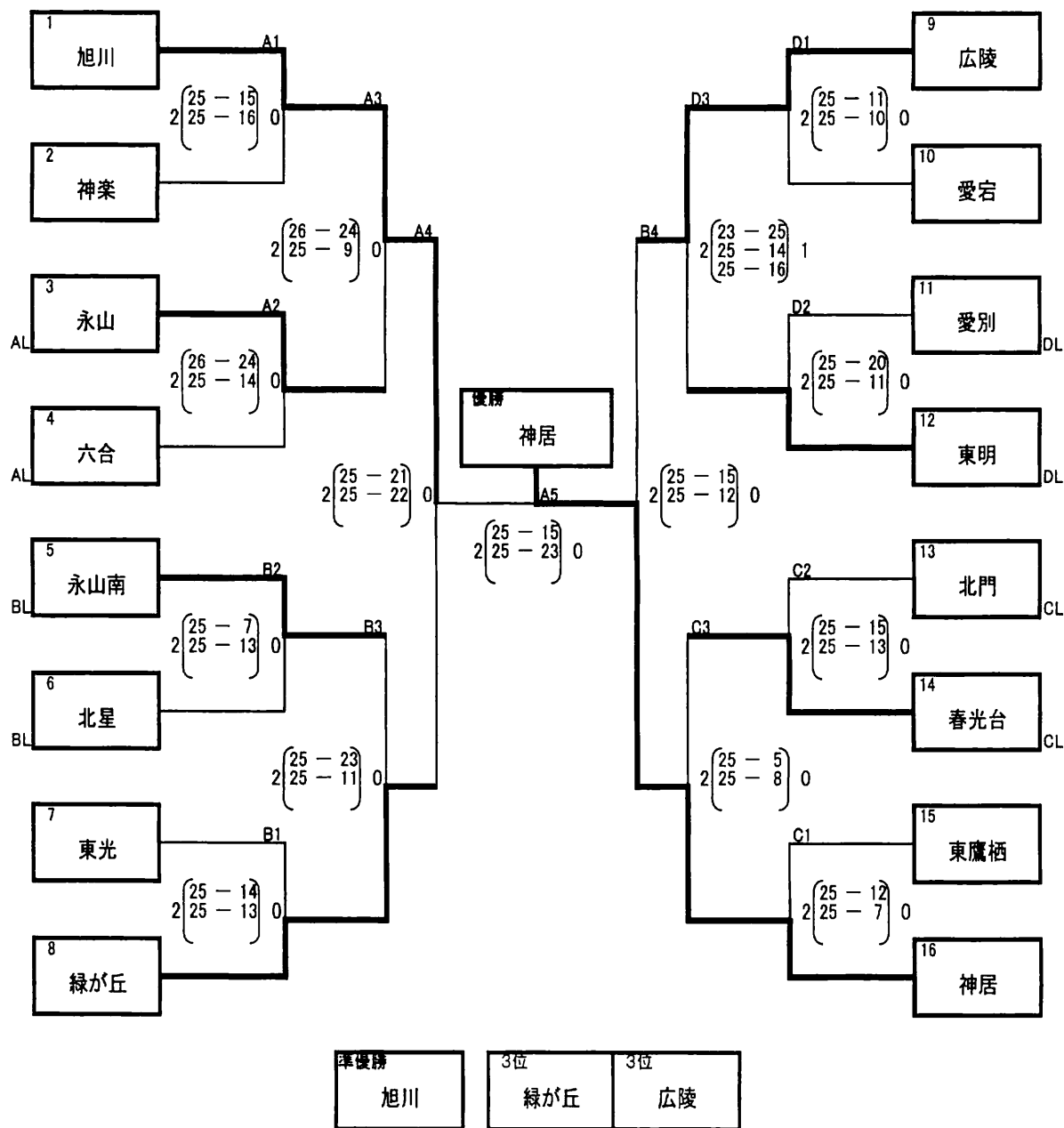


A・Bコート「広陵中学校」
競技委員長 島雅義 (シード選考委員)
審判委員長 新庄元寿 (シード選考委員)
総務委員長 伊藤 洋貴 (シード選考委員)

C・Dコート「豊光台中学校」
競技委員長 武田 聡 (シード選考委員)
審判委員長 内山 佳苗 (シード選考委員)
総務委員長 玉置 英樹 (シード選考委員)

女子決勝トーナメント戦<2日目>

・ラインジャッジは2試合目以降は前の試合の負けチームが行う



A・Bコート「永山南中学校」
 競技委員長 伊藤 洋貴
 審判委員長 内山 佳苗
 総務委員長 坂田 幸親

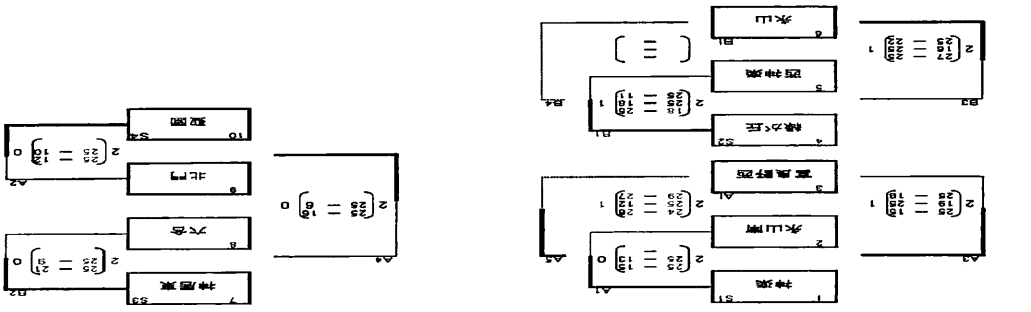
C・Dコート「愛宕中学校」
 競技委員長 武田 聡
 審判委員長 新庄 元幸
 総務委員長 玉置 英樹

平成19年度 新人戦中学校バレーボール大会
開催要項・組み合わせ

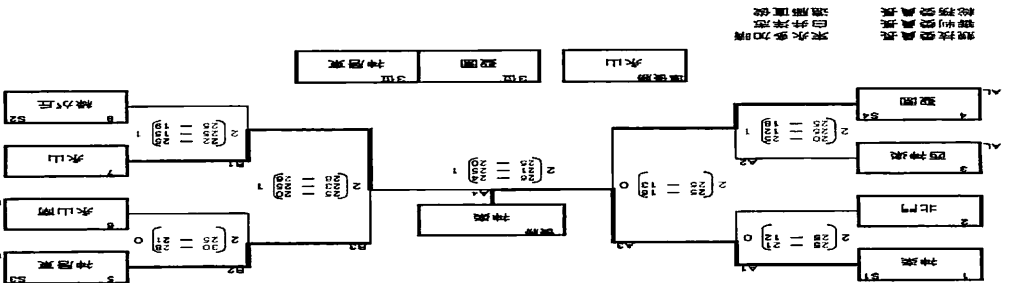
1 男子 平成19年10月20日(土)・10月21日(日)

男子	女子
旭川市立赤山中学校	旭川市立赤山中学校
旭川市立赤山南中学校	旭川市立赤山南中学校
旭川市立西神楽中学校	旭川市立西神楽中学校
旭川市立神楽中学校	旭川市立神楽中学校
旭川市立神楽東中学校	旭川市立神楽東中学校
旭川市立神楽西中学校	旭川市立神楽西中学校
旭川市立神楽南中学校	旭川市立神楽南中学校
旭川市立神楽北中学校	旭川市立神楽北中学校
旭川市立神楽東中学校	旭川市立神楽東中学校

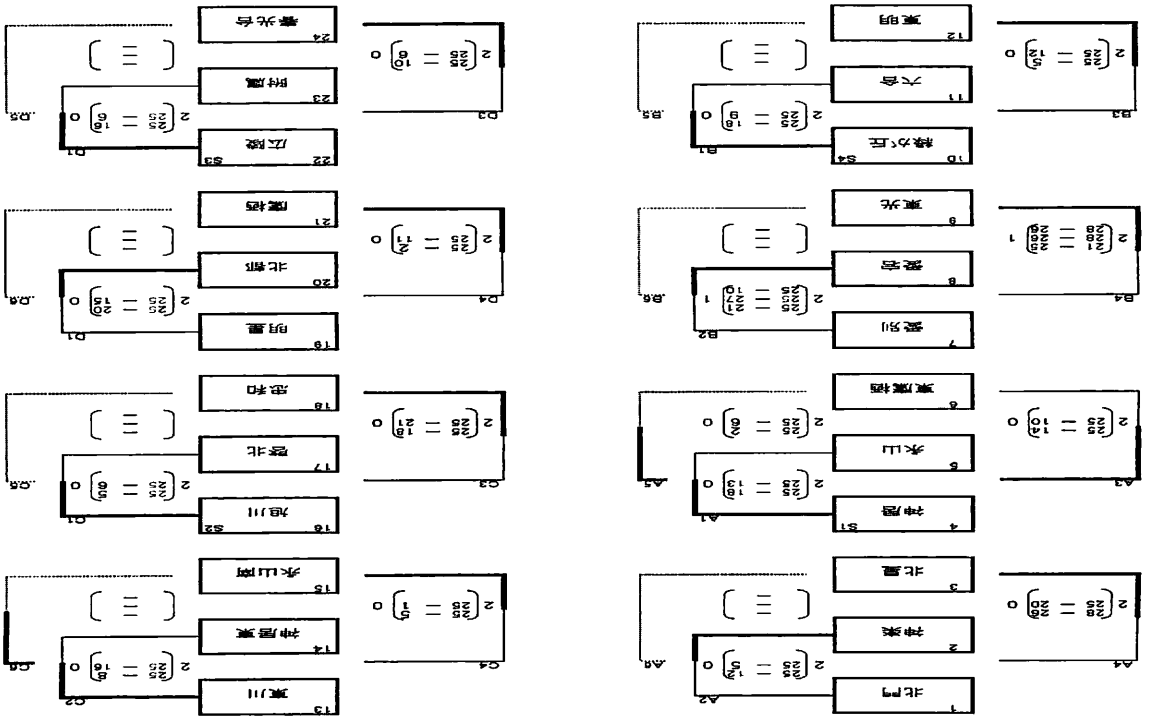
男子選手ロケット戦<1日目>
 ・3チーム以上のロケット戦が行われる場合は、セツチ率・得点率で順位を決定する。
 ・各チームロケット戦の順位は、セツチ率・得点率で順位を決定する。
 ・ロケット戦はロケット内で行う。



男子決勝トーナメント戦<2日目>
 ・ロケット戦はロケット内で行う。



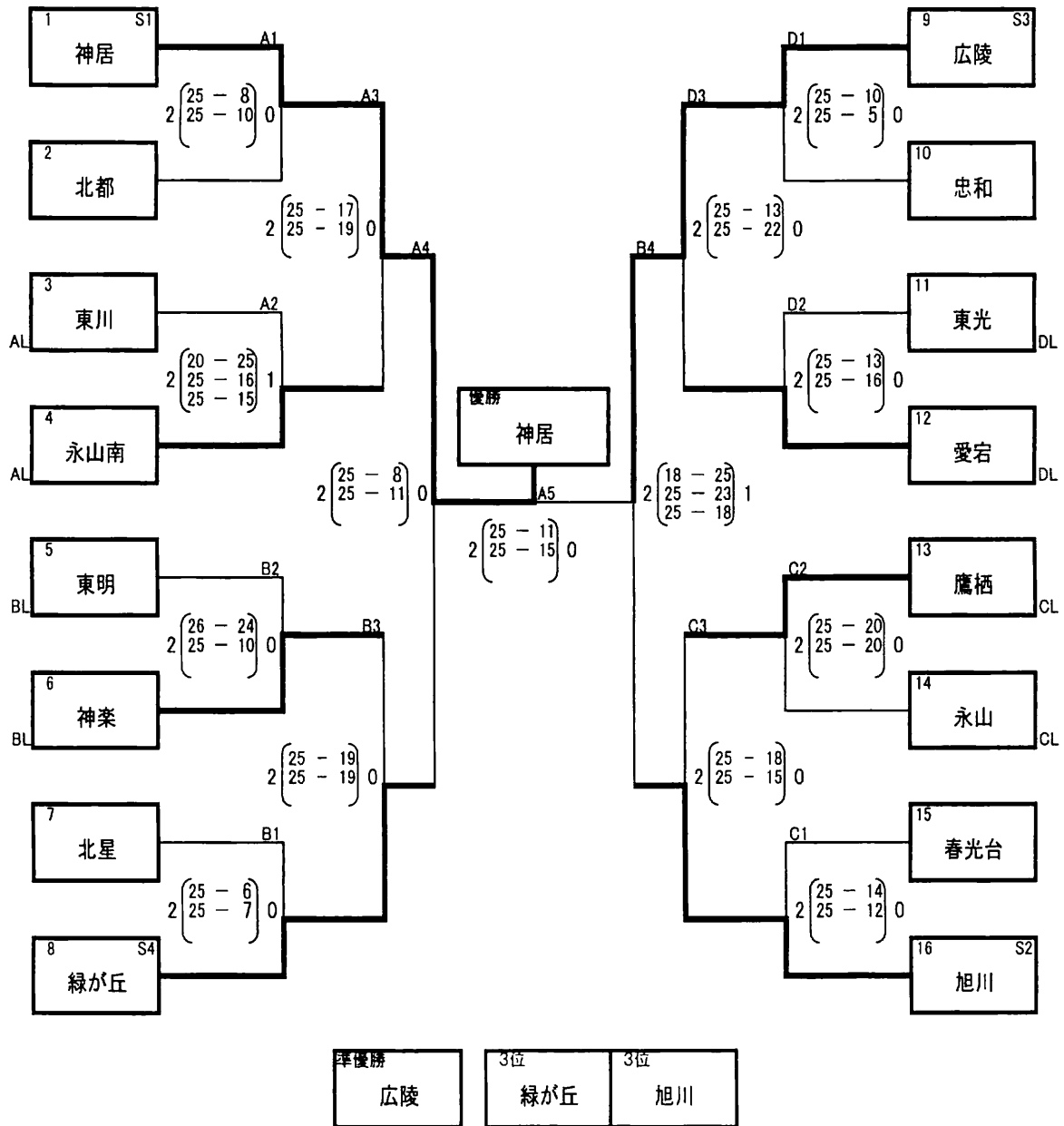
女子選手ロケット戦<1日目>
 ・各チームロケット戦の順位は、セツチ率・得点率で順位を決定する。
 ・各チームロケット戦の順位は、セツチ率・得点率で順位を決定する。
 ・ロケット戦はロケット内で行う。



旭川市立赤山中学校
 旭川市立赤山南中学校
 旭川市立西神楽中学校
 旭川市立神楽中学校
 旭川市立神楽東中学校
 旭川市立神楽西中学校
 旭川市立神楽南中学校
 旭川市立神楽北中学校
 旭川市立神楽東中学校

女子決勝トーナメント戦<2日目>

・ラインジャッジは2試合目以降は前の試合の負けチームが行う



A・Bコート「神楽中学校」
 競技委員長 伊藤 洋貴
 審判委員長 内山 佳苗
 総務委員長 玉置 英樹

C・Dコート「神居東中学校」
 競技委員長 武田 聡
 審判委員長 新庄 元幸
 総務委員長 小林 昌史

平成19年度 旭川選抜中学校バレーボール大会 結果

1 期日 平成19年11月10日(土)

2 会場

男子 旭川市立永山中学校 (A・Bコート) <11/10> 開場 8:00 開会式 8:30 試合開始 9:00
 女子 旭川市立東明中学校 (A・Bコート) <11/10> 開場 8:00 開会式 8:30 試合開始 9:00

男子ブロック戦

- ラインジャッジはブロック内の空きチームで行う。
- トーナメント1回戦のラインジャッジは各ブロック3位のチームが行う。
- 決勝と第5代表決定戦のラインジャッジは3位のチームで行う。
- 第4試合後に昼食時間を設定する。

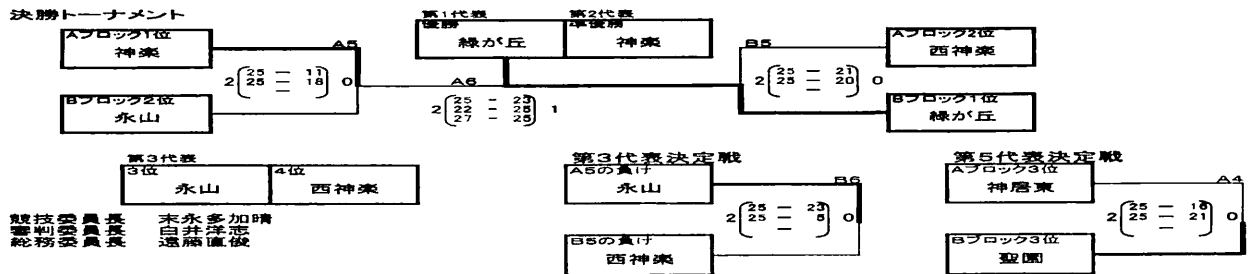
Aブロック

	神楽	神居東	西神楽	勝敗	順位
神楽	-	A3 2 (25-27) 0	A1 2 (25-18) 0	2-0	1
神居東	0 (20-25) 2	-	A2 0 (15-25) 2	0-2	3
西神楽	0 (18-25) 2	2 (25-18) 0	-	1-1	2

Bブロック

	永山	聖園	緑が丘	勝敗	順位
永山	-	B3 2 (25-25) 1	B1 0 (22-25) 2	1-1	2
聖園	1 (22-25) 2	-	B2 1 (19-23) 2	0-2	3
緑が丘	2 (25-22) 0	2 (23-25) 1	-	2-0	1

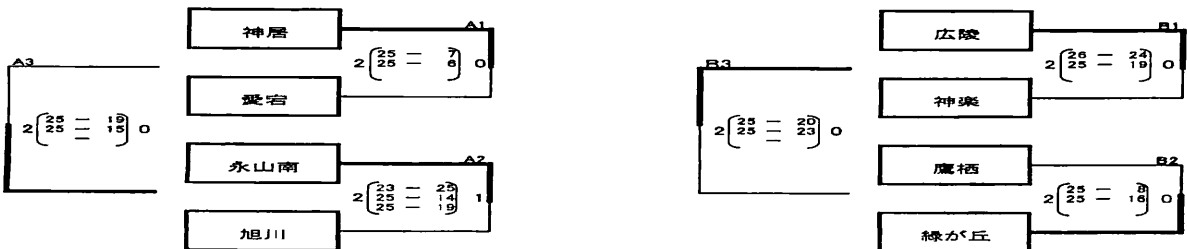
決勝トーナメント



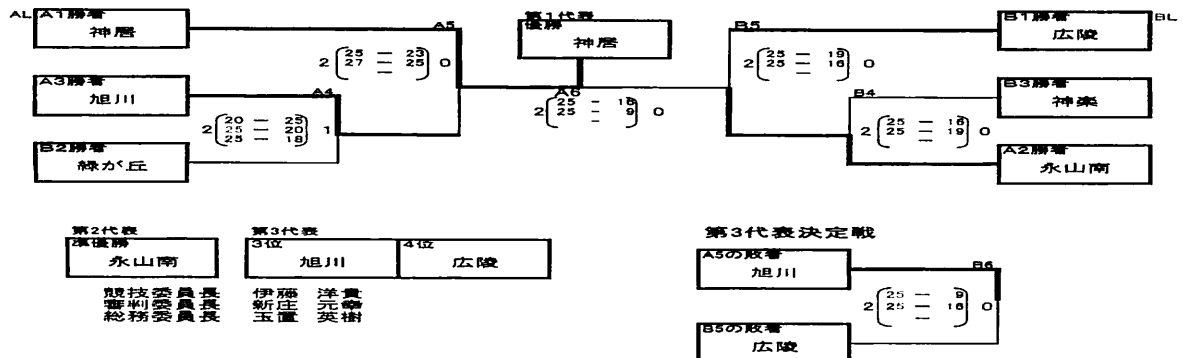
競技委員長 末永多加晴
 審判委員長 白井洋志
 総務委員長 遠藤直俊

女子ブロック戦

- 予選はラインジャッジはブロックで行う。
- トーナメント1回戦のラインジャッジは予選ブロックA1, B1の勝者が行う。それ以降は負けチームで行う。
- 第3試合後に昼食時間を設定する。



決勝トーナメント



競技委員長 伊藤 洋貴
 審判委員長 新庄 元樹
 総務委員長 五置 英樹

平成19年度 上川選抜中学校バレーボール大会 結果

1 期日 平成19年12月 2日(日)

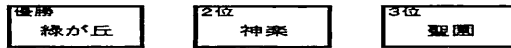
2 会場
 男子 旭川市立神楽中学校(A・Bコート) <12/2> 開場 8:00 開会式 8:30 試合開始 9:00
 女子 旭川市立神居中学校(A・Bコート) <12/2> 開場 8:00 開会式 8:30 試合開始 9:00

男子ブロック戦

- ・ラインジャッジはブロック内の空きチームで行う。
- ・トーナメントのラインジャッジは各ブロック3位のチームが行う。
- ・第3試合後に昼食時間を設定する。
- ・永山中学校がインフルエンザで棄権のため、5チームによるリーグ戦にした。

	緑が丘	神楽	西神楽	聖園	富良野西	勝敗	セット率	得点率	順位
緑が丘	-	2 (25-13 / 25-20) 0	2 (25-9 / 25-12) 0	1 (25-18 / 17-25 / 16-25) 2	2 (25-19 / 25-14) 0	3勝1敗	3.5	1.34	1
神楽	0-2	-	2 (25-8 / 25-19) 0	2 (25-17 / 25-22) 0	2 (25-13 / 25-18) 0	3勝1敗	3	1.24	2
西神楽	0-2	0-2	-	2 (23-25 / 25-20 / 25-19) 1	1 (25-12 / 27-29 / 23-25) 2	1勝3敗	0.43	0.81	4
聖園	2-1	0-2	1-2	-	2 (14-25 / 25-14 / 25-18) 1	2勝2敗	0.83	0.99	3
富良野西	0-2	0-2	2-1	1-2	-	1勝3敗	0.43	0.78	5

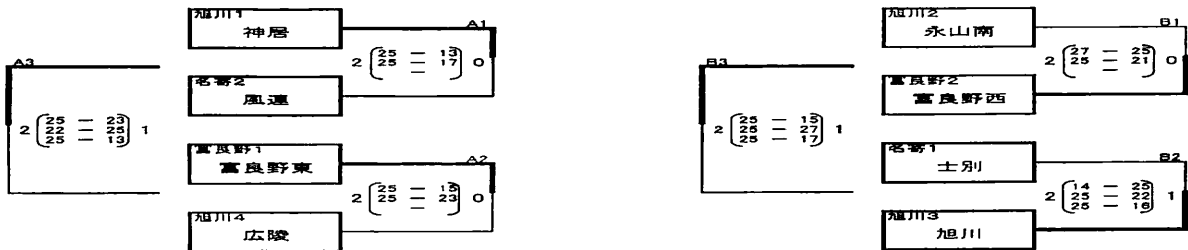
※勝敗が同じときはセット率、セット率も同じときは得点率で順位をつけた。



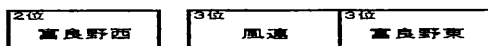
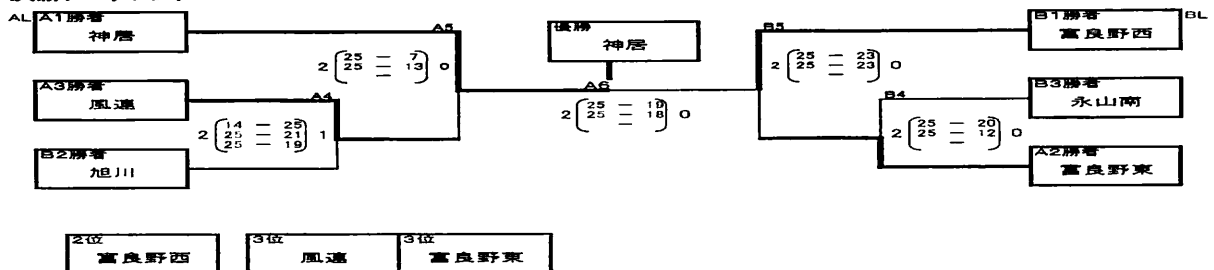
競技委員長 末永多加晴
 審判委員長 白井洋志
 総務委員長 遠藤直俊

女子ブロック戦

- ・予選はラインジャッジはブロックで行う。
- ・トーナメント1回戦のラインジャッジは予選ブロックA1、B1の勝者が行う。それ以降は負けチームで行う。
- ・第3試合後に昼食時間を設定する。



決勝トーナメント



競技委員長 轟 雅哉
 審判委員長 新庄 元幸
 総務委員長 玉置 英樹

平成19年度 協会長杯中学校バレーボール大会 結果

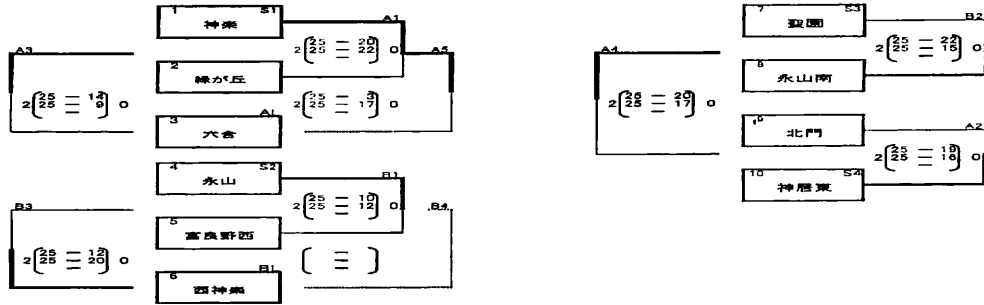
1 期日 平成20年1月26日(土)・1月27日(日)

2 会場

男子	旭川市立永山中学校 (A・Bコート)	旭川市立神居東中学校 (A・Bコート)	開場 8:00 閉会式 8:30 試合開始 9:00
女子	旭川市立東明中学校 (A・Bコート)	旭川市立東光中学校 (C・Dコート)	開場 8:00 閉会式 8:30 試合開始 9:00
	旭川市立東野中学校 (A・Bコート)	旭川市立永山南中学校 (C・Dコート)	開場 8:00 閉会式 8:30 試合開始 9:00

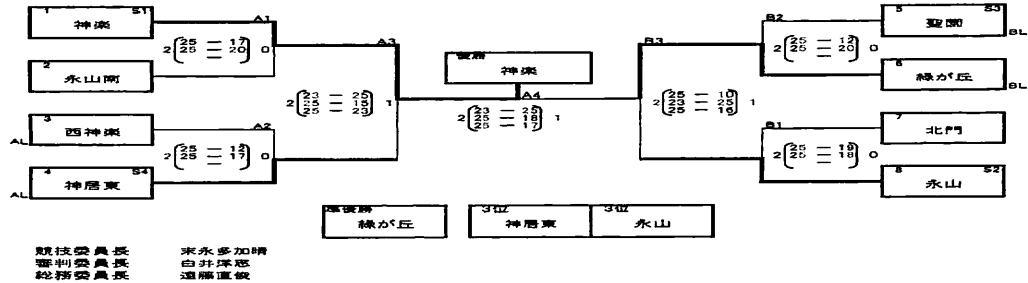
男子予選ブロック戦<1日目>

- ・3チームブロックで勝敗が同じ場合は、セット率・得点率で順位を決める
- ・各ブロック最下位のチームの中から、予選の得失点差により1チームが決勝トーナメントに進出する。
- ・ラインジャッジは2試合目以降は、前の試合の勝ちチームが行う。



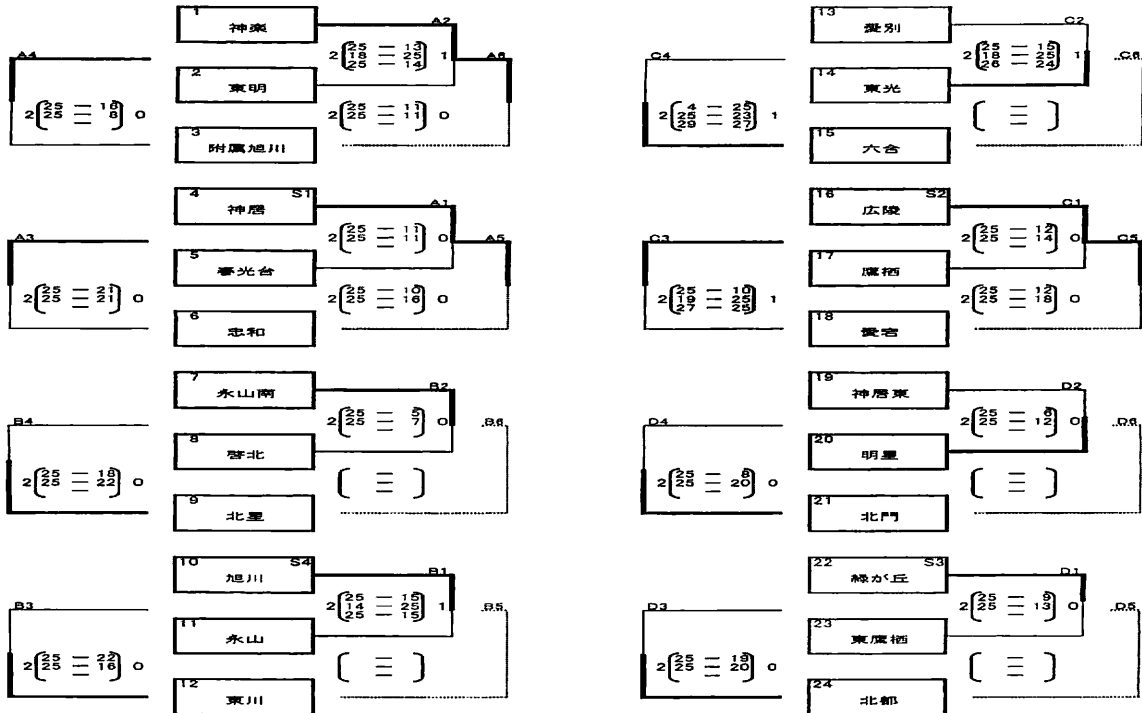
男子決勝トーナメント戦<2日目>

- ・ラインジャッジは2試合目以降は前の試合の負けチームが行う



女子予選ブロック戦<1日目>

- ・各ブロック最下位のチームは決勝トーナメントには進出できない
- ・3チームブロックで勝敗が同じ場合は、セット率・得点率で順位を決める
- ・ラインジャッジはブロック内で行う

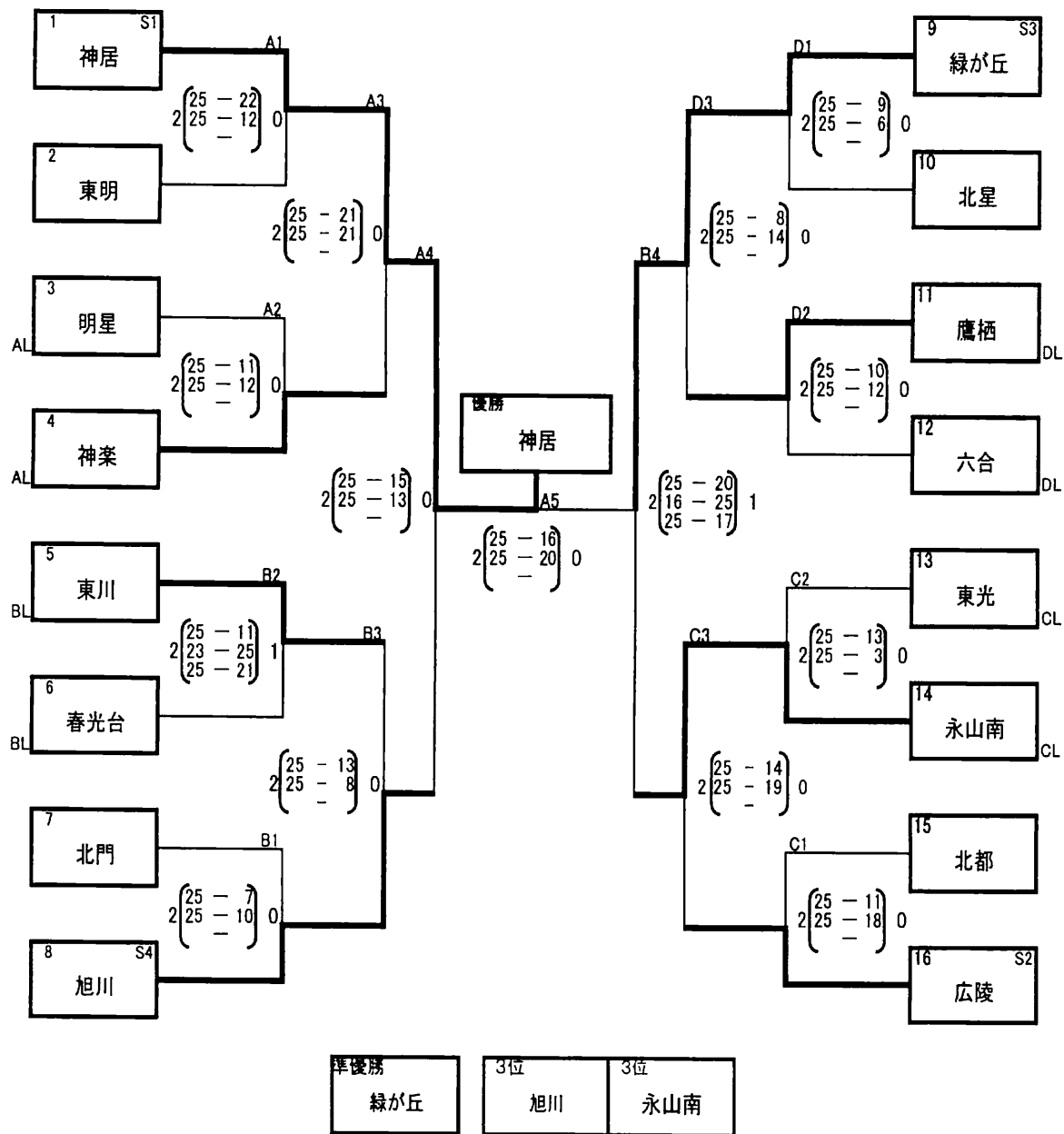


A・Bコート「東明中学校」
競技委員長 武田 聡
審判委員長 伊藤 洋貴
総務委員長 五箇 英樹

C・Dコート「東光中学校」
競技委員長 内山 俊尚
審判委員長 大塚 健之
総務委員長 新庄 元幸

女子決勝トーナメント戦<2日目>

・ラインジャッジは2試合目以降は前の試合の負けチームが行う



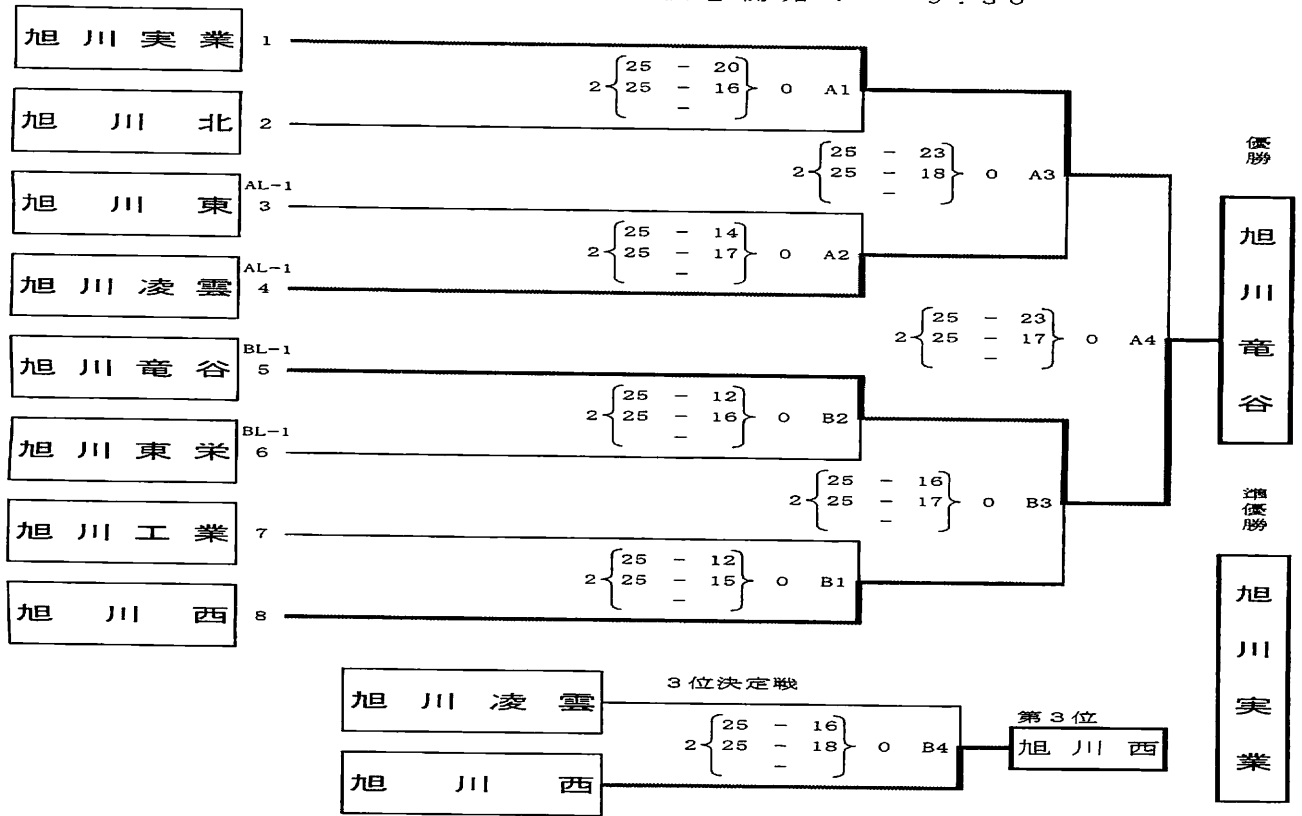
A・Bコート「愛宕中学校」
 競技委員長 武田 聡
 審判委員長 伊藤 洋貴
 総務委員長 玉置 英樹

C・Dコート「永山南中学校」
 競技委員長 内山 佳苗
 審判委員長 大塚 健之
 総務委員長 新庄 元幸

高等学校の部

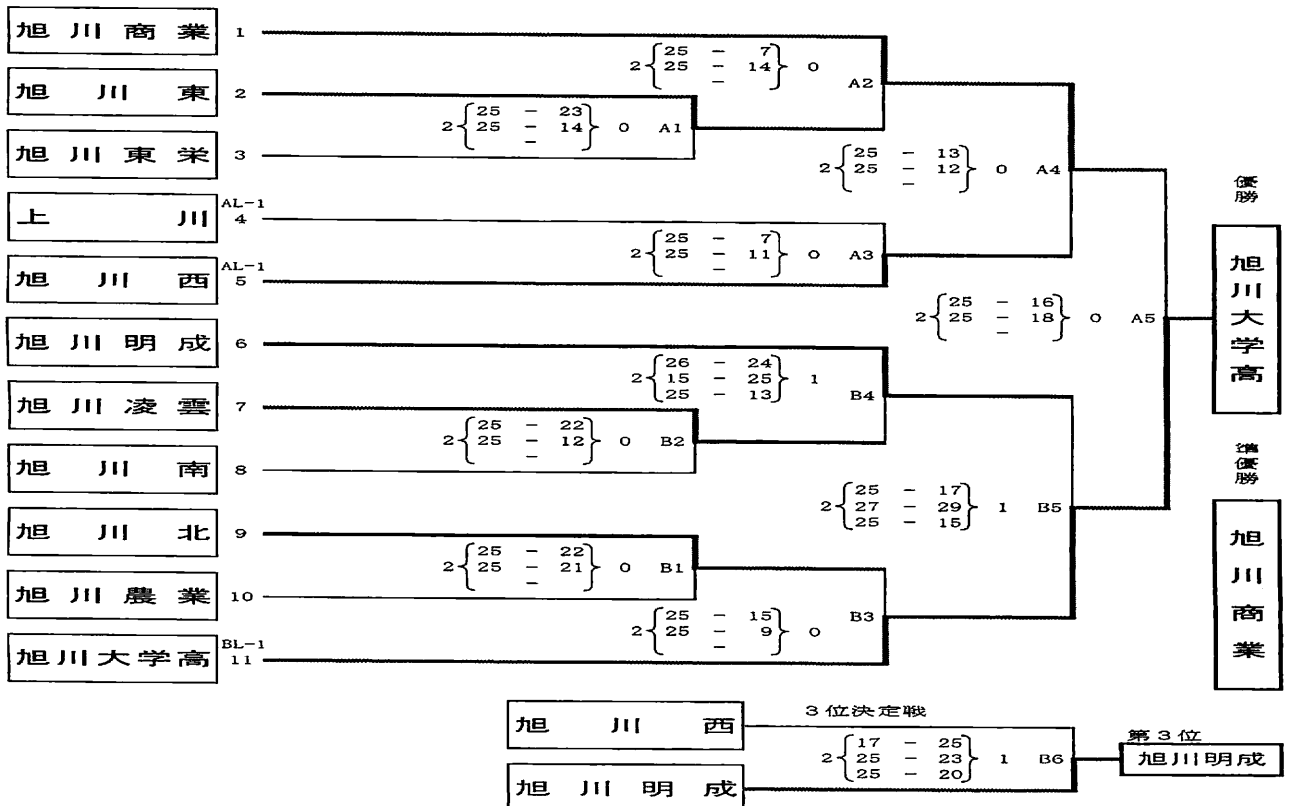
平成19年度 バレー祭 (高校の部) <男子>

期 日 : 平成19年4月15日 (日)
 会 場 : 旭川工業高等学校体育館
 開 場 : 8:30
 開 会 式 : 9:00
 試 合 開 始 : 9:30



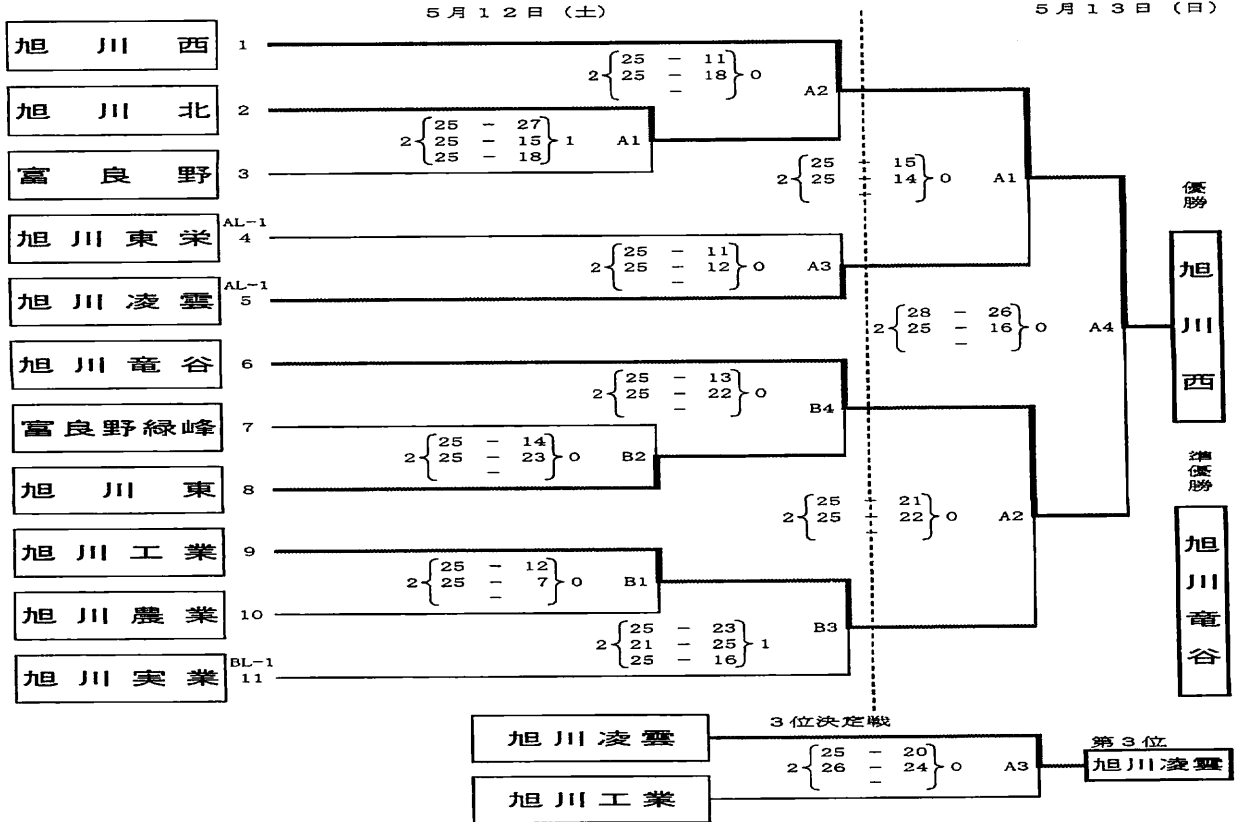
平成19年度 バレー祭 (高校の部) <女子>

期 日 : 平成19年4月15日 (日)
 会 場 : 旭川明成高等学校体育館
 開 場 : 8:00
 開 会 式 : 8:30
 試 合 開 始 : 9:00



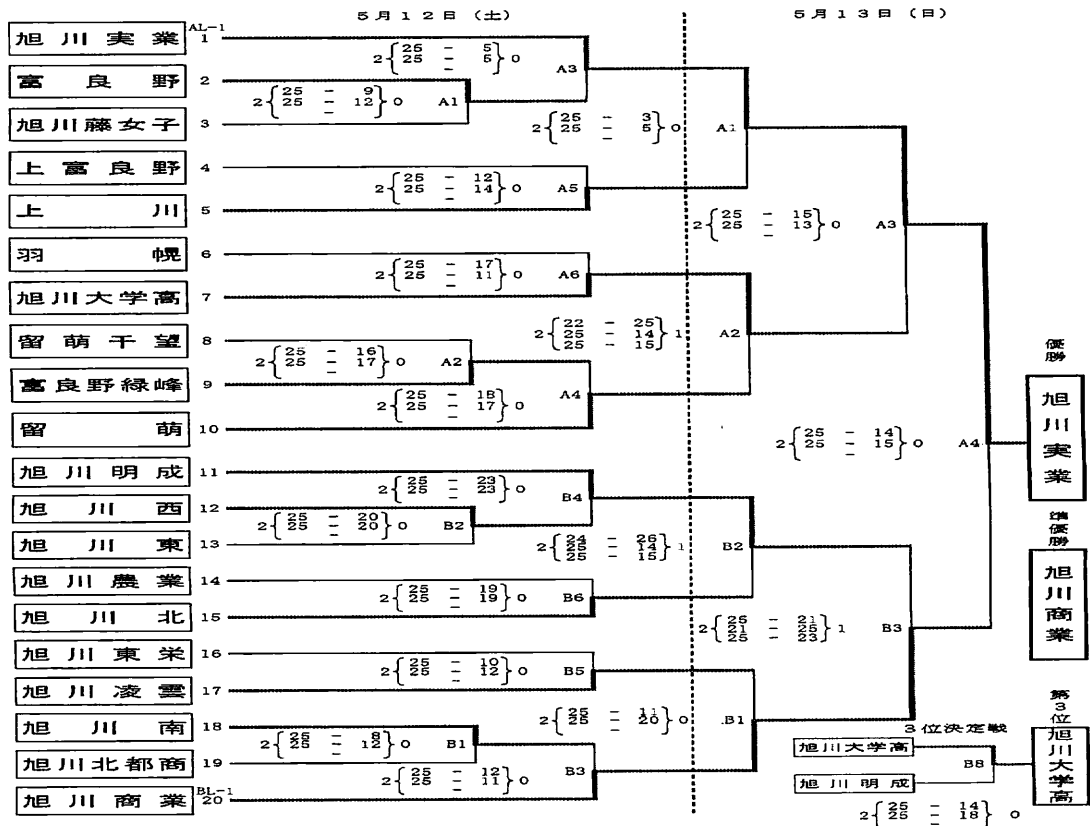
第4回 旭川支部バレーボール春季大会 <男子>

期 日 : 平成19年5月12日(土) ~ 13日(日)
 会 場 : 旭川凌雲(5/12) 旭川東栄(5/13)
 開 場 : 8:30 8:00
 開 会 式 : 9:00
 試 合 開 始 : 9:30 9:00



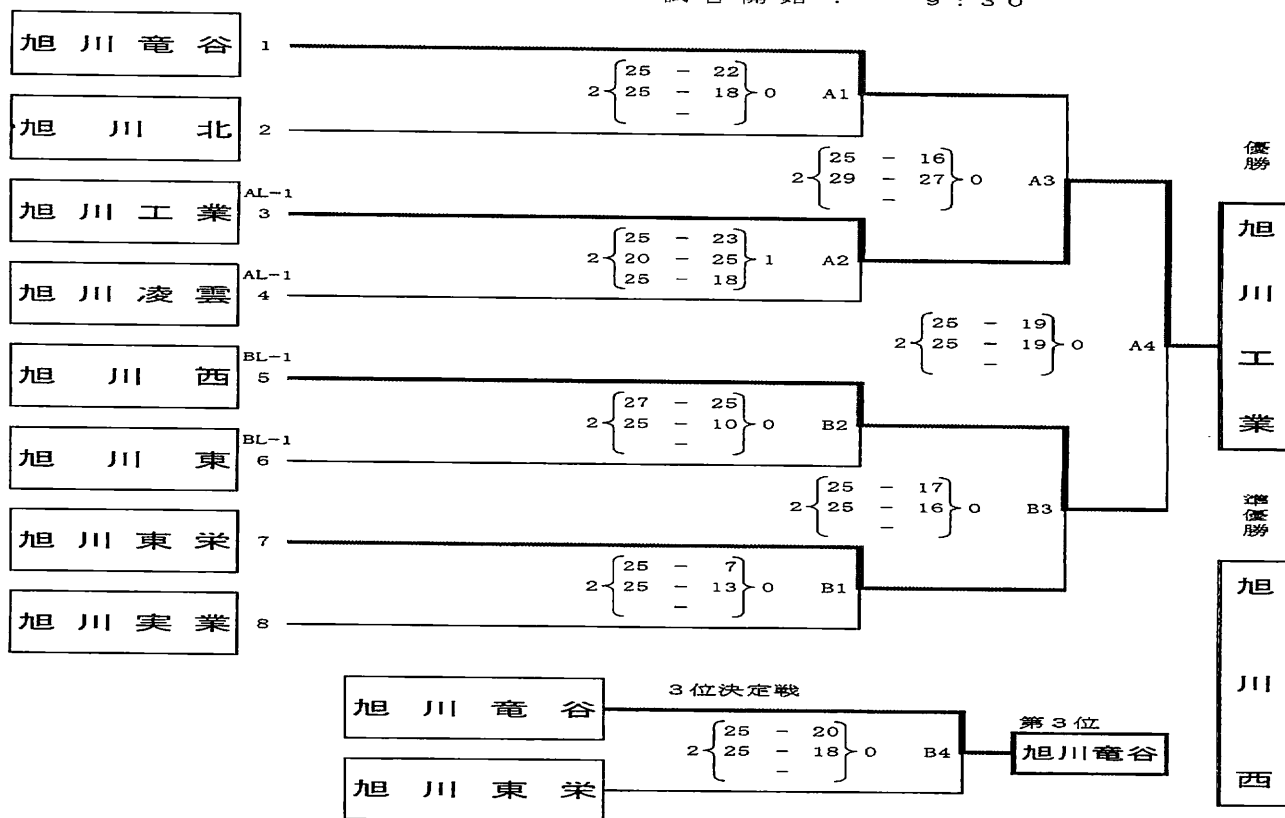
第4回 旭川支部バレーボール春季大会 <女子>

期 日 : 平成19年5月12日(土) ~ 13日(日)
 会 場 : 旭川東(5/12) 旭川実業(5/13)
 開 場 : 8:00 8:00
 開 会 式 : 9:00
 試 合 開 始 : 9:30 9:00



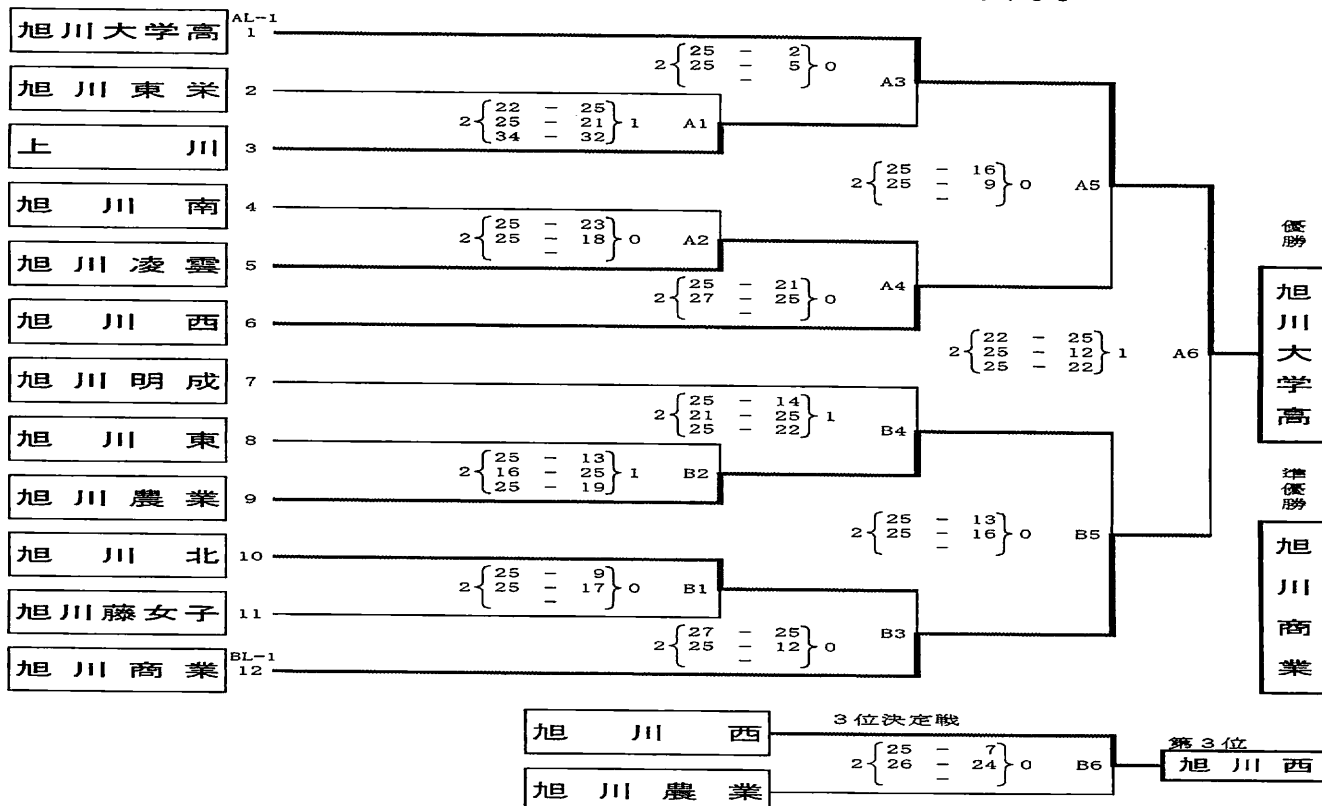
平成19年度 モルテン杯争奪高校バレーボール大会 <男子>

期 日 : 平成19年7月29日(日)
 会 場 : 旭川北高等学校体育館
 開 場 : 8:30
 開 会 式 : 9:00
 試 合 開 始 : 9:30



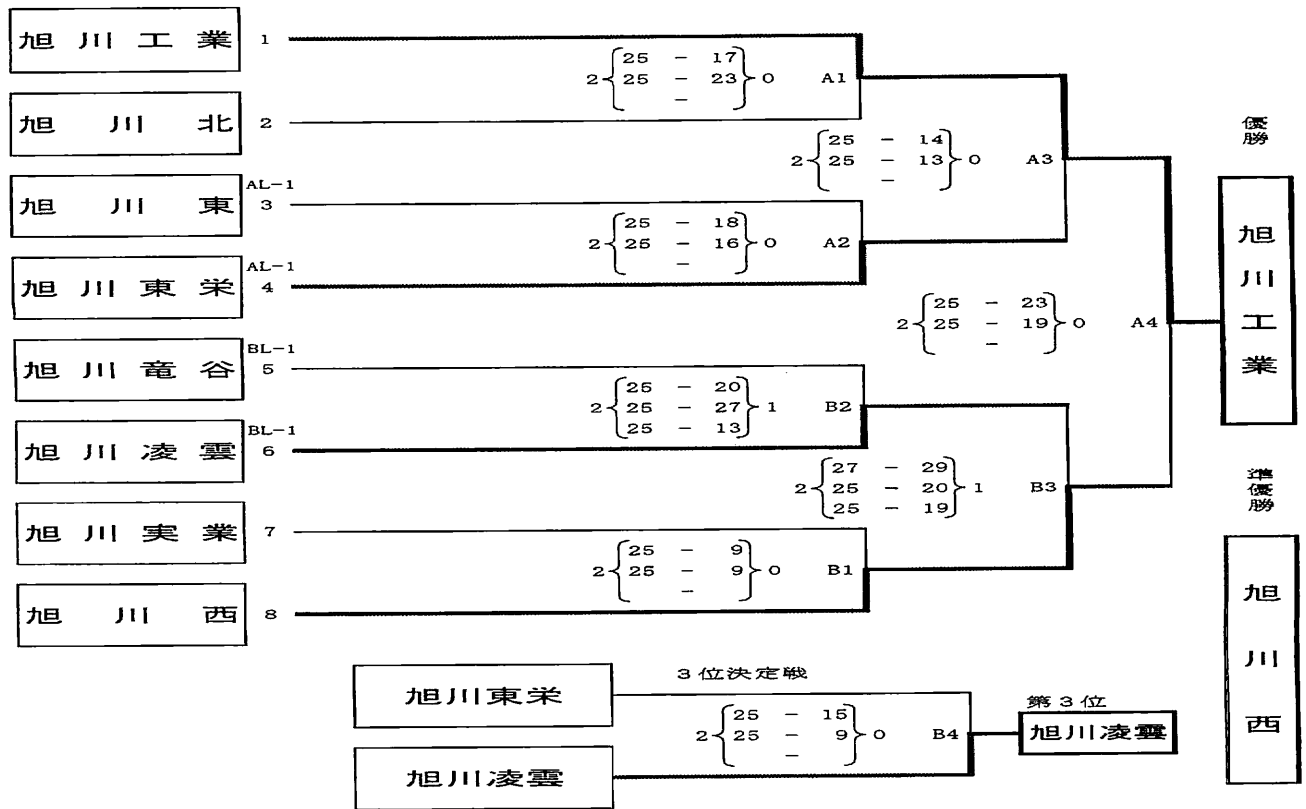
平成19年度 モルテン杯争奪高校バレーボール大会 <女子>

期 日 : 平成19年7月29日(日)
 会 場 : 旭川南高等学校体育館
 開 場 : 8:00
 開 会 式 : 8:30
 試 合 開 始 : 9:00



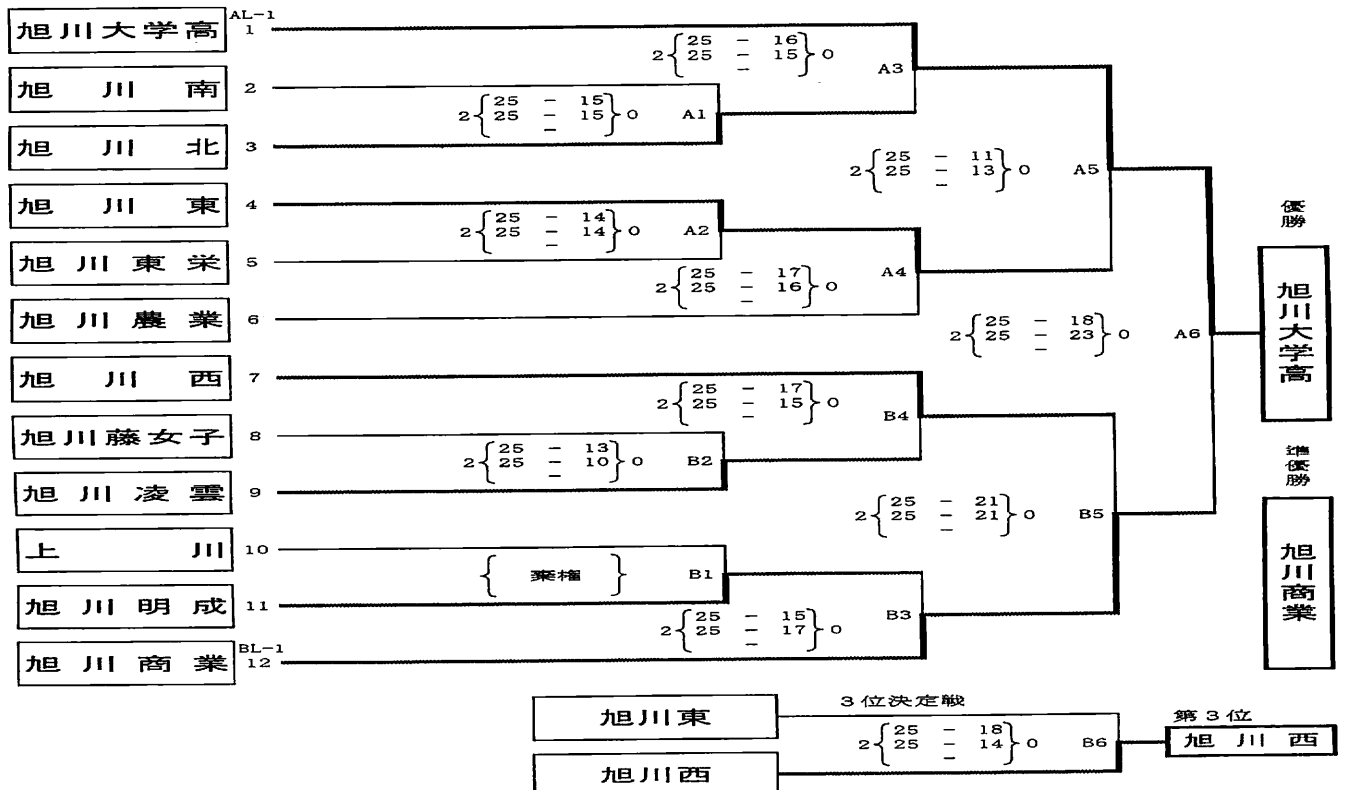
平成19年度 ミカサ杯争奪高校バレーボール大会 <男子>

期 日 : 平成19年8月26日 (日)
 会 場 : 旭川西高等学校体育館
 開 場 : 8:30
 開 会 式 : 9:00
 試 合 開 始 : 9:30



平成19年度 ミカサ杯争奪高校バレーボール大会 <女子>

期 日 : 平成19年8月26日 (日)
 会 場 : 旭川明成高等学校体育館
 開 場 : 8:00
 開 会 式 : 8:30
 試 合 開 始 : 9:00



大会名：平成19年度 高体連旭川支部バレーボール競技秋季大会

日時：平成19年9月27日（木）～28日（金）

会場：旭川市総合体育館（A・Bコート）・北海道旭川凌雲高等学校（C・Dコート）
北海道旭川南高等学校（E・Fコート）・北海道旭川東栄高等学校（Gコート）

当番校：北海道旭川東栄高等学校

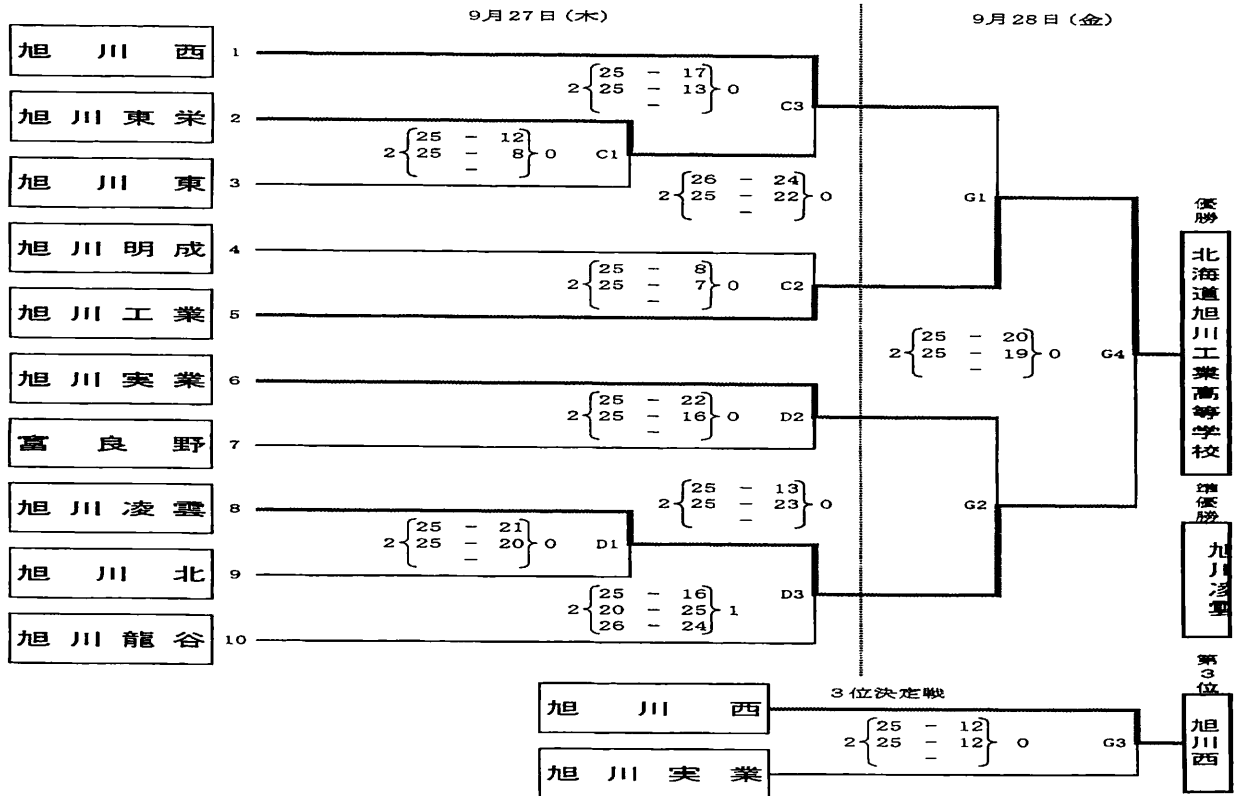
大会委員長 田中政昭

競技委員長 岩崎泰樹

審判委員長 大杉栄一

総務委員長 山田通孝

男子競技記録



大会名：平成19年度 高体連旭川支部バレーボール競技秋季大会

日時：平成19年9月27日（木）～28日（金）

会場：旭川市総合体育館（A・Bコート）・北海道旭川凌雲高等学校（C・Dコート）
北海道旭川南高等学校（E・Fコート）・北海道旭川東栄高等学校（Gコート）

当番校：北海道旭川東栄高等学校

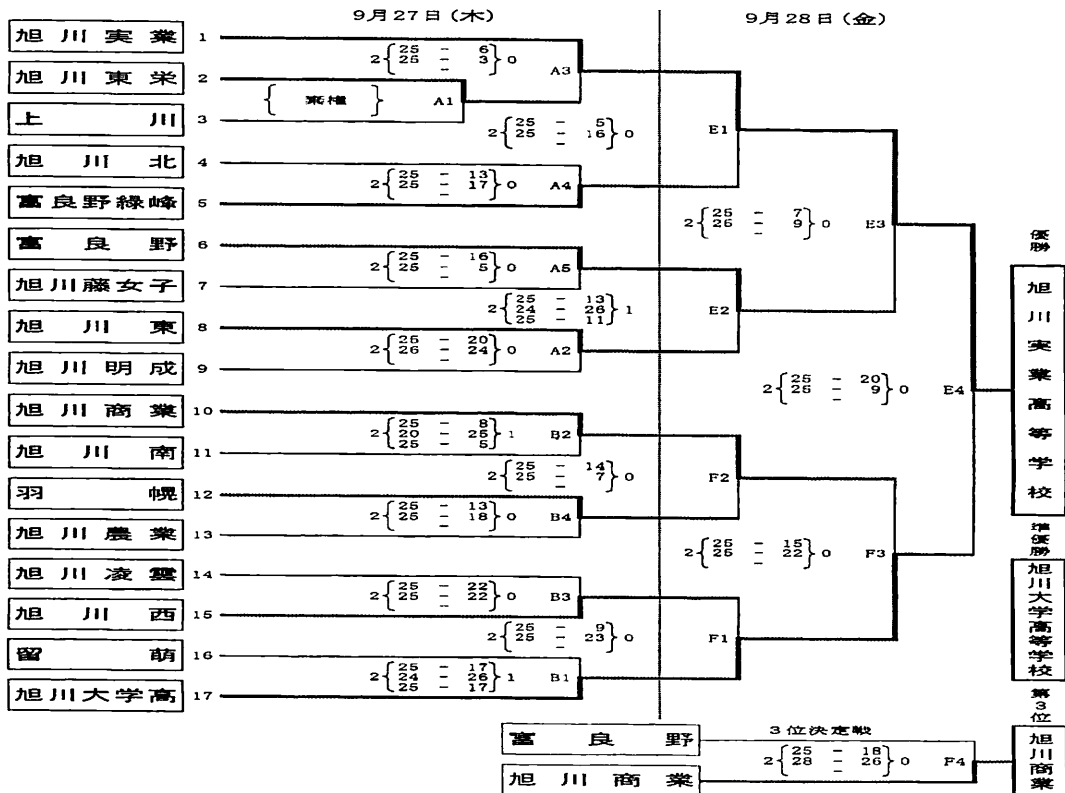
大会委員長 田中政昭

競技委員長 岩崎泰樹

審判委員長 大杉栄一

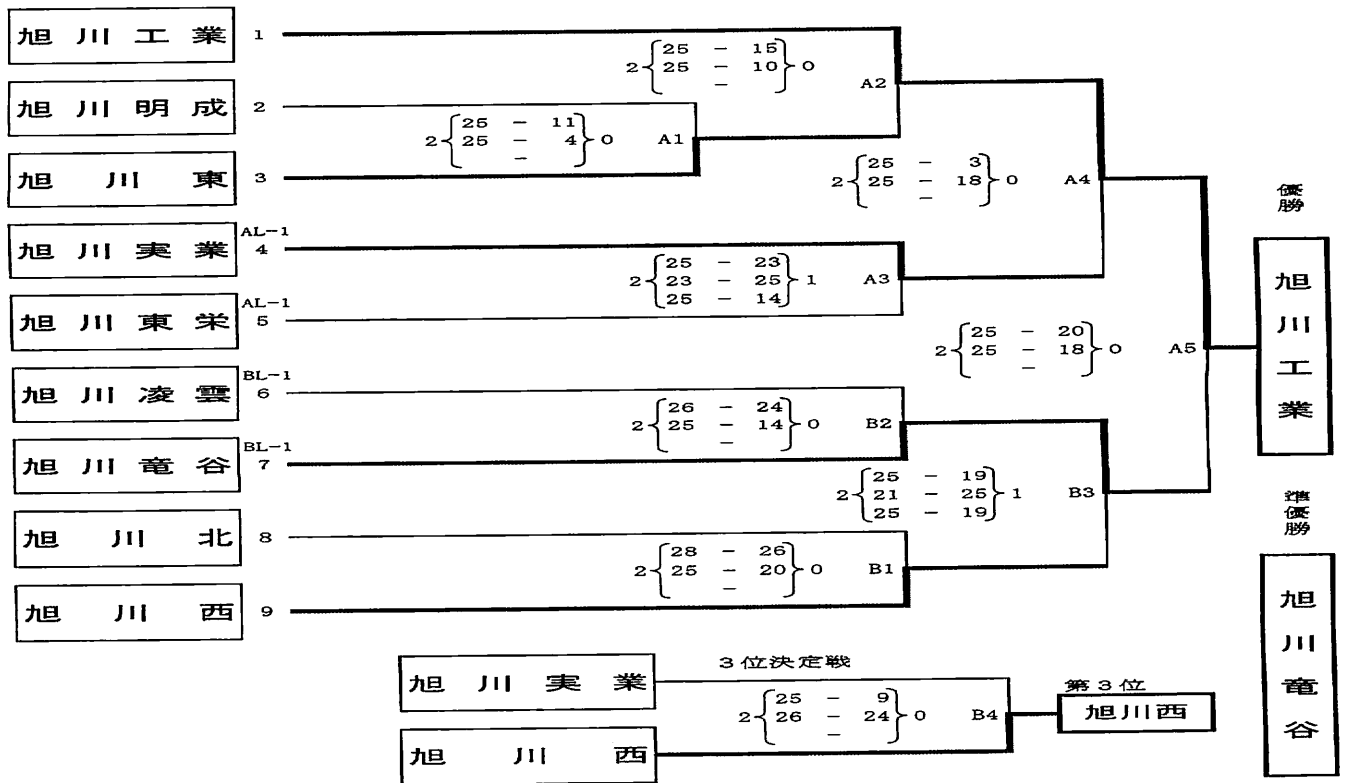
総務委員長 山田通孝

女子競技記録



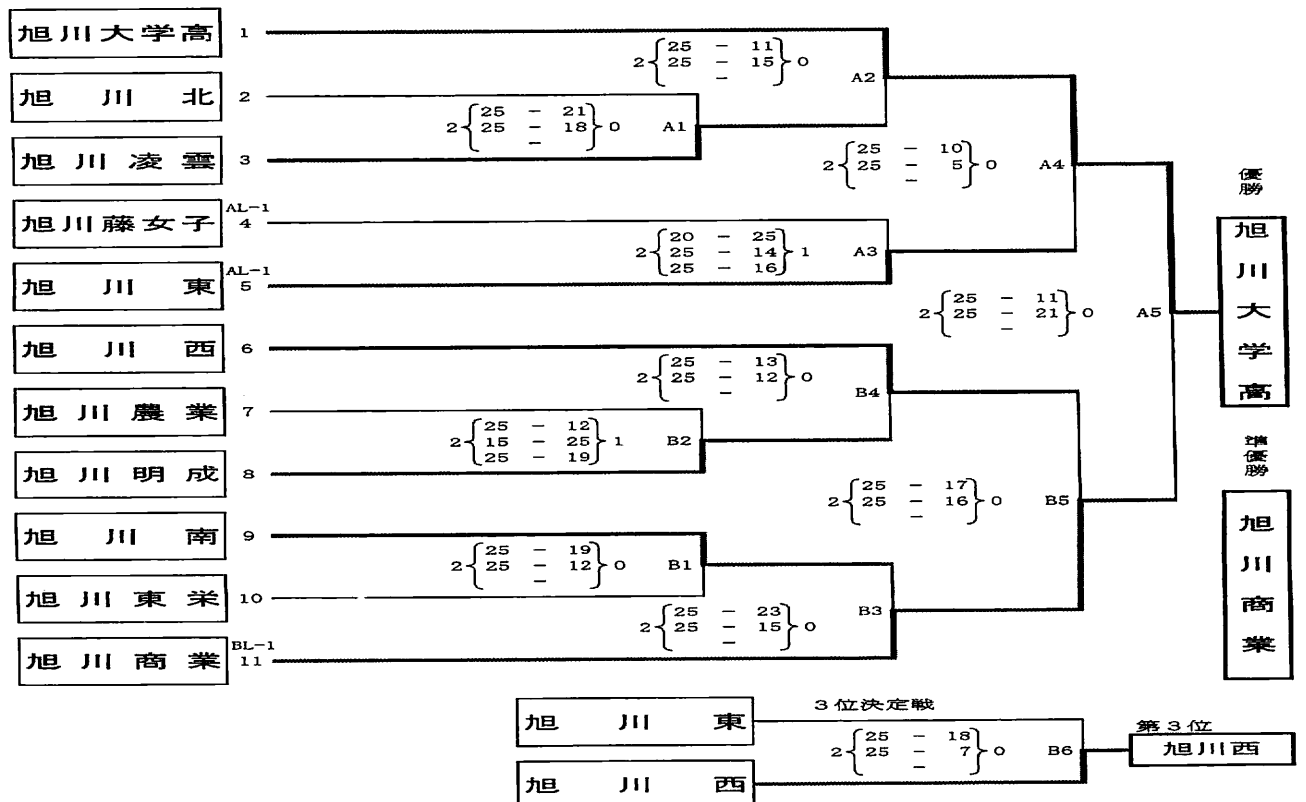
第3回北海道高等学校バレーボール新人大会旭川地区予選 <男子>

期 日 : 平成19年11月18日(日)
 会 場 : 旭川工業高等学校体育館
 開 場 : 8:30
 開 会 式 : 9:00
 試 合 開 始 : 9:30



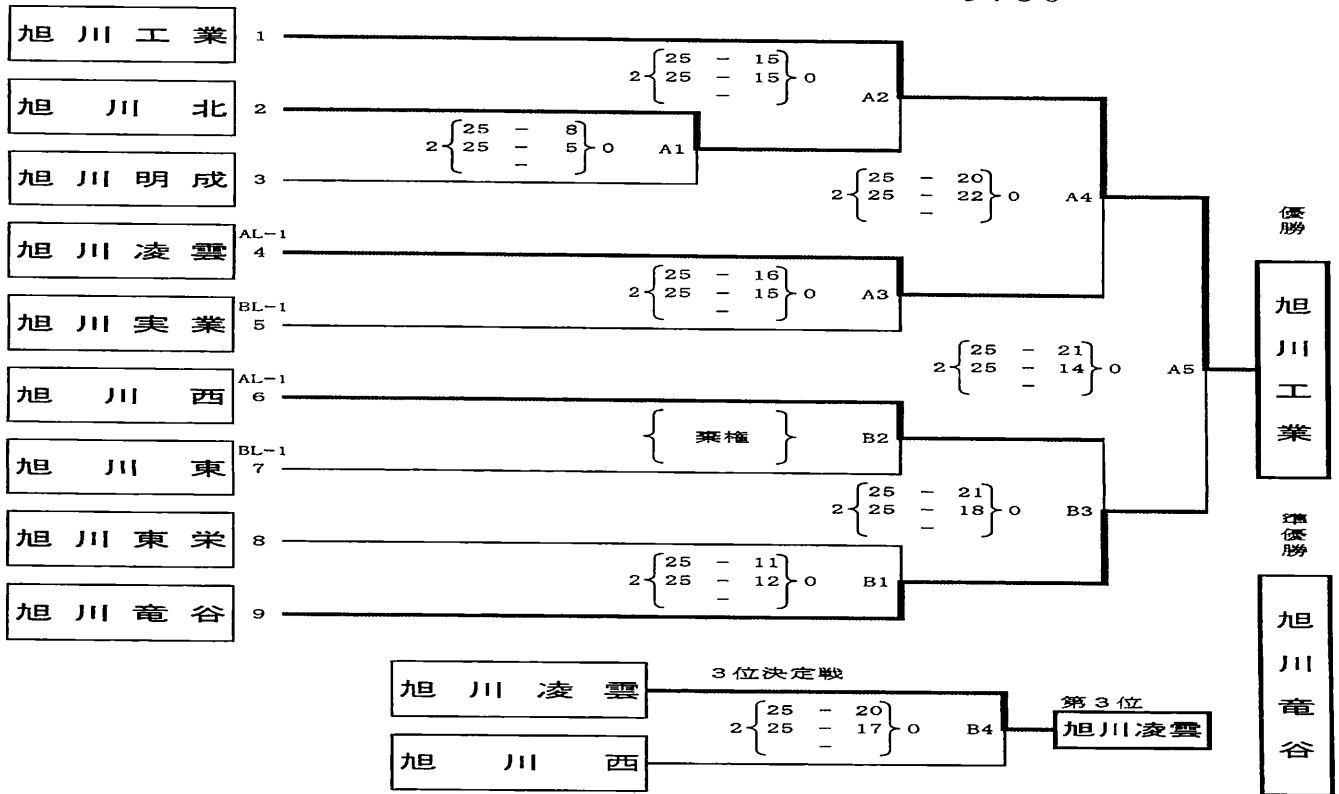
第3回北海道高等学校バレーボール新人大会旭川地区予選 <女子>

期 日 : 平成19年11月18日(日)
 会 場 : 旭川北都商業高等学校体育館
 開 場 : 8:00
 開 会 式 : 8:30
 試 合 開 始 : 9:00



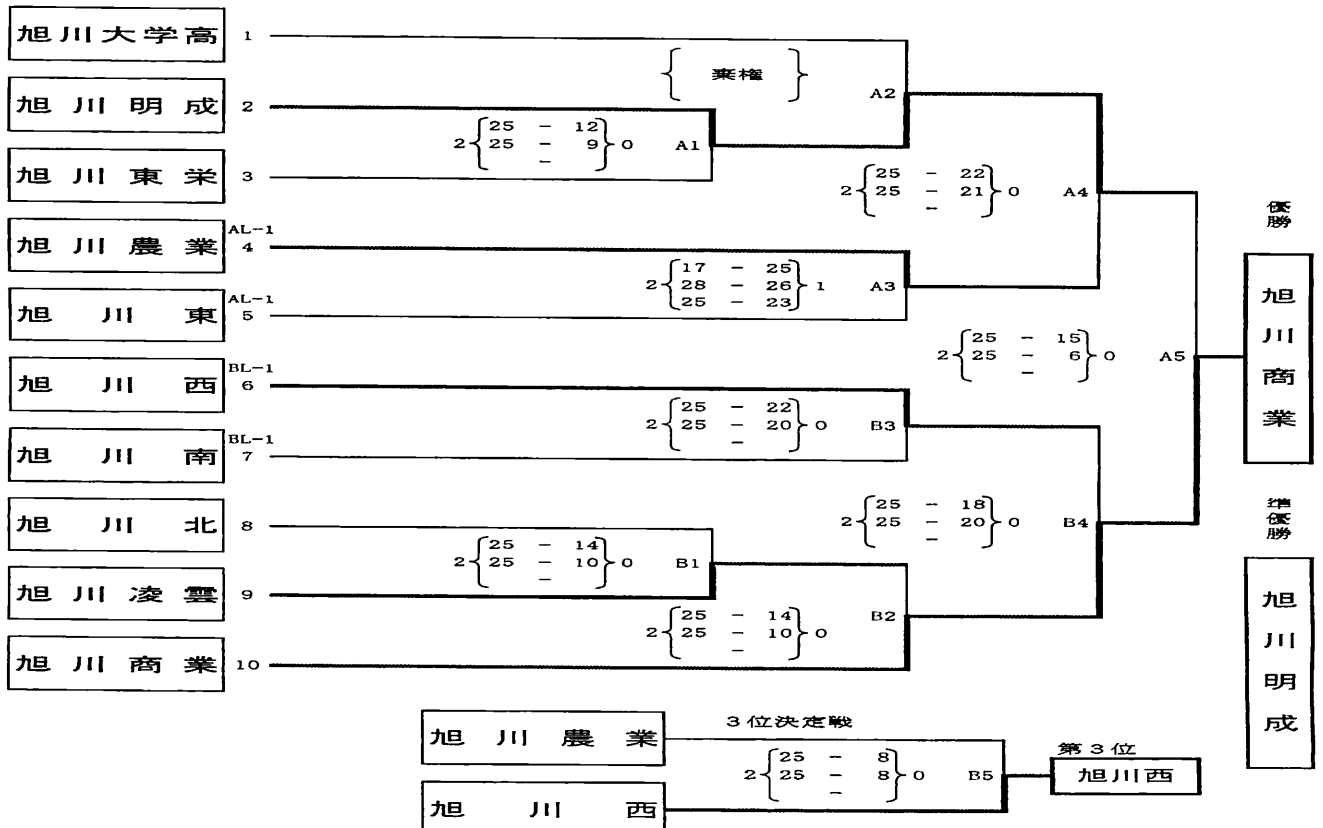
平成19年度 旭川協会長杯争奪高校バレーボール大会 <男子> 結果

期 日 : 平成19年12月16日 (日)
 会 場 : 旭川凌雲高等学校体育館
 開 場 : 8 : 30
 開 会 式 : 9 : 00
 試 合 開 始 : 9 : 30



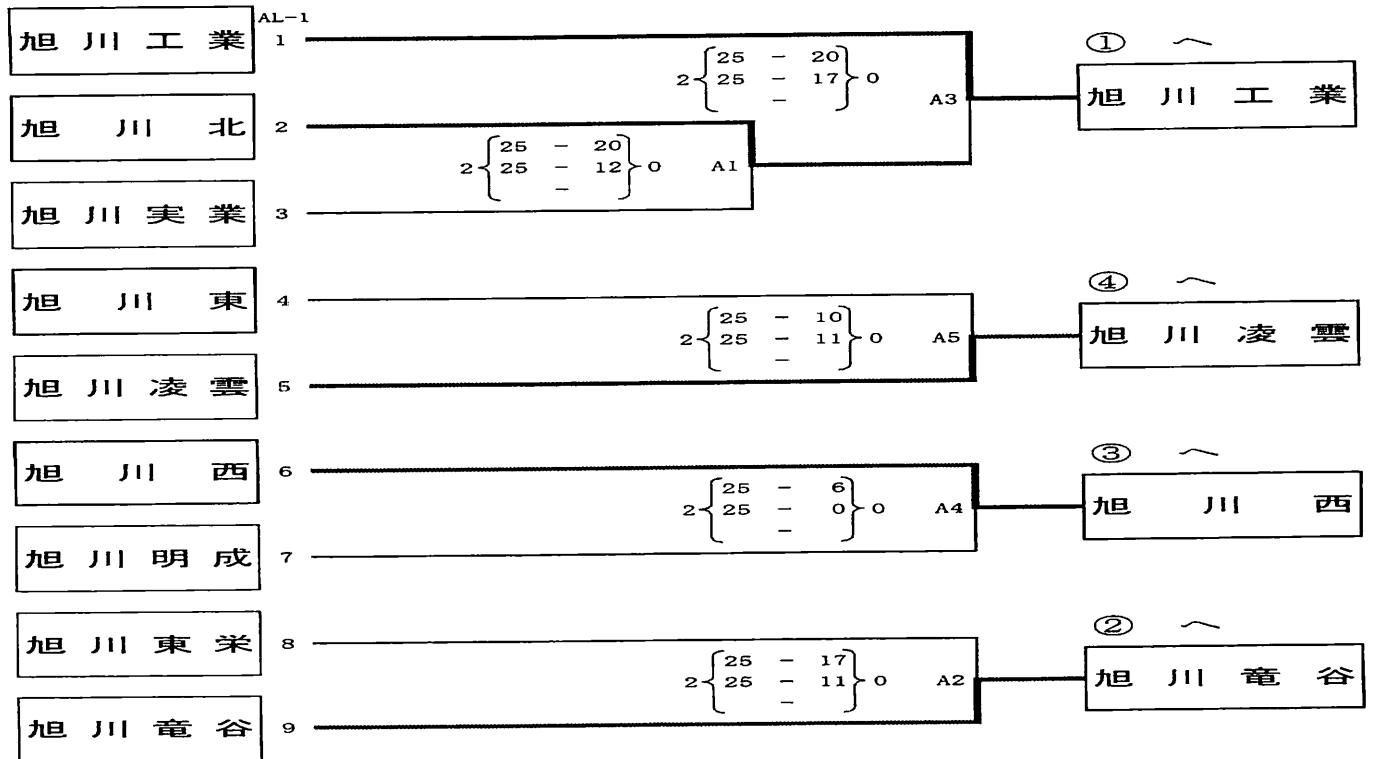
平成19年度 旭川協会長杯争奪高校バレーボール大会 <女子> 結果

期 日 : 平成19年12月16日 (日)
 会 場 : 旭川明成高等学校体育館
 開 場 : 8 : 00
 開 会 式 : 8 : 30
 試 合 開 始 : 9 : 00



第39回 全国高等学校選抜優勝大会北北海道予選会旭川地区予選 <男子>

期 日 : 平成20年1月13日(日)
 会 場 : 旭川東栄高等学校体育館
 開 場 : 8:30
 開 会 式 : 9:00
 試 合 開 始 : 9:30



第39回 全国高等学校選抜優勝大会北北海道予選会旭川地区予選 <男子>

第2日目 : 平成20年1月14日(月)
 会 場 : 旭川市総合体育館
 開 場 : 8:00
 試 合 開 始 : 9:00

チーム名	①	②	③	④	勝敗	順位
① 旭川工業	-	2 { 25 - 23 / 25 - 23 } 0	2 { 25 - 22 / 25 - 20 } 0	2 { 25 - 11 / 25 - 21 } 0	3-0	1
② 旭川竜谷	0 { 23 - 25 / 23 - 25 } 2	-	2 { 13 - 25 / 29 - 19 } 1	0 { 19 - 25 / 28 - 30 } 2	1-2	3
③ 旭川西	0 { 22 - 25 / 20 - 25 } 2	1 { 25 - 13 / 27 - 19 } 2	-	0 { 22 - 25 / 25 - 27 } 2	0-3	4
④ 旭川凌雲	0 { 11 - 25 / 21 - 25 } 2	2 { 25 - 19 / 30 - 28 } 0	2 { 25 - 22 / 27 - 25 } 0	-	2-1	2

A 1
 旭川工業 2 { ① - ④ / 25 - 11 / 25 - 21 } 0 旭川凌雲

B 1
 旭川竜谷 2 { ② - ③ / 13 - 25 / 29 - 19 } 1 旭川西

A 3
 旭川工業 2 { ① - ③ / 25 - 22 / 25 - 20 } 0 旭川西

B 3
 旭川凌雲 2 { ② - ④ / 25 - 19 / 30 - 28 } 0 旭川竜谷

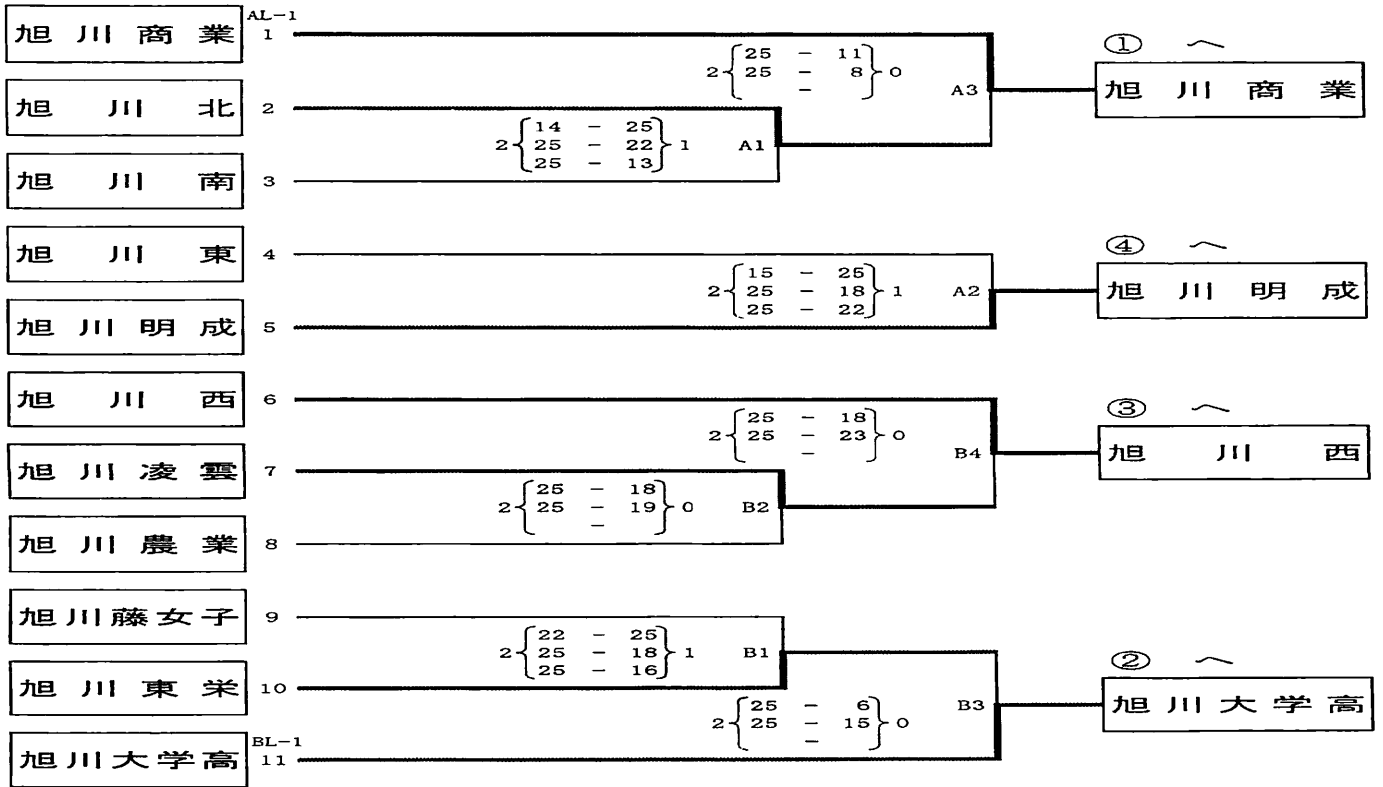
A 5
 旭川工業 2 { ① - ② / 25 - 23 / 25 - 23 } 0 旭川竜谷

B 5
 旭川凌雲 2 { ③ - ④ / 25 - 22 / 27 - 25 } 0 旭川西

第1代表 北海道旭川工業 高等学校
 第2代表 北海道旭川凌雲 高等学校

第39回 全国高等学校選抜優勝大会北北海道予選会旭川地区予選 <女子>

期 日 : 平成20年1月13日(日)
 会 場 : 旭川明成高等学校体育館
 開 場 : 8:30
 開 会 式 : 9:00
 試 合 開 始 : 9:30



第39回 全国高等学校選抜優勝大会北北海道予選会旭川地区予選 <女子>

第2日目 : 平成20年1月14日(月)
 会 場 : 旭川市総合体育館
 開 場 : 8:00
 試 合 開 始 : 9:00

チーム名	①	②	③	④	勝敗	順位
① 旭川商業		X { 17 - 25 / 22 - 25 } 2	O { 25 - 23 / 25 - 17 }	O { 25 - 9 / 25 - 13 } 0	2-1	2
② 旭川大学	O { 25 - 17 / 25 - 22 }		O { 25 - 18 / 25 - 19 } 0	O { 25 - 9 / 25 - 11 } 0	3-0	1
③ 旭川西	O { 23 - 25 / 17 - 25 } 2	X { 18 - 25 / 19 - 25 } 2		O { 25 - 19 / 25 - 8 } 0	1-2	3
④ 旭川明成	O { 9 - 25 / 13 - 25 } 2	X { 9 - 25 / 11 - 25 } 2	X { 19 - 25 / 8 - 25 } 2		0-3	4

旭川商業 2 { 25 - 9 / 25 - 13 } 0 旭川明成

旭川大学高 2 { 25 - 18 / 25 - 19 } 0 旭川西

旭川商業 2 { 25 - 23 / 25 - 17 } 旭川西

旭川大学高 2 { 25 - 9 / 25 - 11 } 0 旭川明成

旭川大学高 2 { 25 - 17 / 25 - 22 } 0 旭川商業

旭川西 2 { 25 - 19 / 25 - 8 } 0 旭川明成

推 薦	旭川実業 高等学校
第1代表	旭川大学 高等学校
第2代表	北海道旭川商業 高等学校
第3代表	北海道旭川西 高等学校

大会名	第60回 北海道高等学校バレーボール選手権大会旭川支部予選会	大会委員長	田中政昭
日時	平成19年5月30日(水)～6月1日	競技委員長	岩崎泰樹
会場	旭川市総合体育館(A・B)・旭川実業高等学校体育館(C・D・E)	審判委員長	大杉栄一
当番校	北海道旭川東栄高等学校	総務委員長	山田通孝

競技1日目(5/30) 男子予選グループ戦

		1 旭川西	$2 \begin{Bmatrix} 25 & - & 14 \\ 25 & - & 12 \end{Bmatrix} 0$	A1	10:30
		2 富良野			
A4	$2 \begin{Bmatrix} 25 & - & 18 \\ 25 & - & 17 \end{Bmatrix} 0$	3 旭川実業	$2 \begin{Bmatrix} 25 & - & 13 \\ 25 & - & 13 \end{Bmatrix} 0$	A2	11:30
		4 旭川東			
		5 旭川凌雲	$2 \begin{Bmatrix} 25 & - & 22 \\ 25 & - & 16 \end{Bmatrix} 0$	A3	12:30
A5	$2 \begin{Bmatrix} 26 & - & 24 \\ 25 & - & 16 \end{Bmatrix} 0$	6 旭川北			
		7 富良野緑峰	$2 \begin{Bmatrix} 25 & - & 16 \\ 25 & - & 6 \end{Bmatrix} 0$	B3	12:30
		8 旭川工業			
		9 旭川東栄	$2 \begin{Bmatrix} 25 & - & 15 \\ 25 & - & 3 \end{Bmatrix} 0$	B2	11:30
		10 旭川農業			
B4	$2 \begin{Bmatrix} 26 & - & 24 \\ 27 & - & 25 \end{Bmatrix} 0$	11 旭川明成	$2 \begin{Bmatrix} 25 & - & 7 \\ 25 & - & 3 \end{Bmatrix} 0$	B1	10:30
		12 旭川龍谷			

大会名	第60回 北海道高等学校バレーボール選手権大会旭川支部予選会	大会委員長	田中政昭
日時	平成19年5月30日(水)～6月1日	競技委員長	岩崎泰樹
会場	旭川市総合体育館(A・B)・旭川実業高等学校体育館(C・D・E)	審判委員長	大杉栄一
当番校	北海道旭川東栄高等学校	総務委員長	山田通孝

競技2日目(5/31) 男子決勝トーナメント

1	旭川西	$2 \begin{Bmatrix} 25 & - & 19 \\ 25 & - & 23 \end{Bmatrix} 0$	A3	11:00	①
2	旭川東	$2 \begin{Bmatrix} 25 & - & 12 \\ 25 & - & 19 \end{Bmatrix} 0$	A1	9:00	
3	旭川東栄				
4	旭川明成	$2 \begin{Bmatrix} 25 & - & 8 \\ 25 & - & 5 \end{Bmatrix} 0$	A5	13:00	④
5	旭川工業				
6	旭川凌雲	$2 \begin{Bmatrix} 25 & - & 23 \\ 21 & - & 25 \\ 25 & - & 23 \end{Bmatrix} 1$	A4	12:00	③
7	旭川実業				
8	旭川北	$2 \begin{Bmatrix} 25 & - & 16 \\ 25 & - & 11 \end{Bmatrix} 0$	A2	10:00	②
9	旭川龍谷				

大会名	第60回 北海道高等学校バレーボール選手権大会旭川支部予選会	大会委員長	田中政昭
日時	平成19年5月30日(水)～6月1日	競技委員長	岩崎泰樹
会場	旭川市総合体育館(A・B)・旭川実業高等学校体育館(C・D・E)	審判委員長	大杉栄一
当番校	北海道旭川東栄高等学校	総務委員長	山田通孝

競技1日目(5/30) 女子予選グループ戦

C5 14:30	2 { 25 - 14 / 25 - 18 } 0	1 旭川実業	2 { 25 - 1 / 25 - 7 } 0	C1	10:30
		2 旭川農業			
		3 旭川南	2 { 25 - 16 / 25 - 6 } 0	C2	11:30
C6 15:30	2 { 25 - 12 / 25 - 12 } 0	4 上富良野	2 { 25 - 8 / 28 - 26 } 0	C3	12:30
		5 旭川藤女子			
		6 上川	2 { 19 - 25 / 25 - 20 } 1	C4	13:30
D5 14:30	2 { 25 - 3 / 25 - 9 } 0	7 旭川凌雲	2 { 25 - 5 / 25 - 9 } 0	D3	12:30
		8 富良野緑峰	2 { 25 - 15 / 25 - 20 } 0	D2	11:30
		9 旭川西	2 { 25 - 23 / 25 - 17 } 0	D4	13:30
E4 13:30	2 { 25 - 25 / 25 - 25 } 1	10 旭川高専	2 { 22 - 25 / 25 - 23 } 1	E2	11:30
		11 留萌			
		12 旭川大学高	2 { 25 - 15 / 25 - 20 } 0	E1	10:30
E3 12:30	2 { 25 - 4 / 25 - 4 } 0	13 旭川東	2 { 25 - 8 / 25 - 8 } 0	E6	10:30
		14 旭川東栄			
		15 旭川明成			
		16 旭川北	2 { 25 - 15 / 25 - 21 } 0	D1	10:30
		17 羽幌	2 { 25 - 8 / 25 - 8 } 0	D6	15:30
		18 旭川商業			
		19 富良野			
		20 留萌千望			
		21 旭川北都商			

大会名	第60回 北海道高等学校バレーボール選手権大会旭川支部予選会	大会委員長	田中政昭
日時	平成19年5月30日(水)～6月1日	競技委員長	岩崎泰樹
会場	旭川市総合体育館(A・B)・旭川実業高等学校体育館(C・D・E)	審判委員長	大杉栄一
当番校	北海道旭川東栄高等学校	総務委員長	山田通孝

競技2日目(5/31) 女子決勝トーナメント

1 旭川実業	2 { 25 - 3 / 25 - 7 } 0	C4	12:00	①
2 上川	2 { 25 - 13 / 25 - 18 } 0	C1	9:00	
3 旭川東栄				
4 旭川西	2 { 25 - 12 / 25 - 16 } 0	C2	10:00	
5 旭川南	2 { 29 - 27 / 25 - 20 } 0	C5	13:00	④
6 富良野	2 { 25 - 16 / 25 - 21 } 0	C3	11:00	
7 旭川明成				
8 旭川大学高	2 { 25 - 11 / 25 - 11 } 0	D4	12:00	
9 旭川北	2 { 25 - 11 / 25 - 17 } 0	D6	14:00	③
10 富良野緑峰	2 { 13 - 25 / 25 - 21 } 1	D3	11:00	
11 留萌千望				
12 旭川農業	2 { 25 - 19 / 25 - 16 } 0	D2	10:00	
13 旭川凌雲	2 { 25 - 9 / 25 - 14 } 0	D5	13:00	②
14 留萌	2 { 25 - 12 / 25 - 23 } 0	D1	9:00	
15 旭川商業				

大会名 第60回 北海道高等学校バレーボール選手権大会旭川支部予選会
 日時 平成19年5月30日(水)～6月1日
 会場 旭川市総合体育館(A・B)・旭川実業高等学校体育館(C・D・E)
 当番校 北海道旭川東栄高等学校

大会委員長 田中政昭
 競技委員長 岩崎泰樹
 審判委員長 大杉栄一
 総務委員長 山田通孝

競技3日目(6/1) 男女決勝リーグ

男 子	
第一試合	A1 9:00 ①vs④ 旭川西 2 $\begin{pmatrix} 22 - 25 \\ 26 - 24 \\ 25 - 19 \end{pmatrix}$ 1 旭川工業
	B1 9:00 ②vs③ 旭川龍谷 2 $\begin{pmatrix} 27 - 25 \\ 25 - 14 \\ - \end{pmatrix}$ 0 旭川実業
第二試合	A3 11:00 ①vs③ 旭川西 2 $\begin{pmatrix} 25 - 19 \\ 28 - 26 \\ - \end{pmatrix}$ 0 旭川実業
	B3 11:00 ②vs④ 旭川龍谷 2 $\begin{pmatrix} 19 - 25 \\ 25 - 10 \\ 25 - 18 \end{pmatrix}$ 1 旭川工業
第三試合	A5 13:00 ①vs② 旭川西 2 $\begin{pmatrix} 25 - 17 \\ 25 - 17 \\ - \end{pmatrix}$ 0 旭川龍谷
	B5 13:00 ③vs④ 旭川実業 2 $\begin{pmatrix} 13 - 25 \\ 25 - 17 \\ 25 - 17 \end{pmatrix}$ 1 旭川工業

第1位 北海道旭川西高等学校
 第2位 旭川龍谷高等学校
 第3位 旭川実業高等学校
 第3位 北海道旭川上乗尚寺子校

女 子	
第一試合	A2 10:00 ①vs④ 旭川実業 2 $\begin{pmatrix} 25 - 14 \\ 25 - 13 \\ - \end{pmatrix}$ 0 旭川明成
	B2 10:00 ②vs③ 旭川大学高 2 $\begin{pmatrix} 25 - 17 \\ 21 - 25 \\ 25 - 16 \end{pmatrix}$ 1 旭川商業
第二試合	A4 12:00 ①vs③ 旭川実業 2 $\begin{pmatrix} 25 - 12 \\ 25 - 6 \\ - \end{pmatrix}$ 0 旭川大学高
	B4 12:00 ②vs④ 旭川商業 2 $\begin{pmatrix} 25 - 18 \\ 25 - 11 \\ - \end{pmatrix}$ 0 旭川明成
第三試合	A6 14:00 ①vs② 旭川実業 2 $\begin{pmatrix} 25 - 15 \\ 25 - 22 \\ - \end{pmatrix}$ 0 旭川商業
	B6 14:00 ③vs④ 旭川大学高 2 $\begin{pmatrix} 25 - 10 \\ 25 - 21 \\ - \end{pmatrix}$ 0 旭川明成

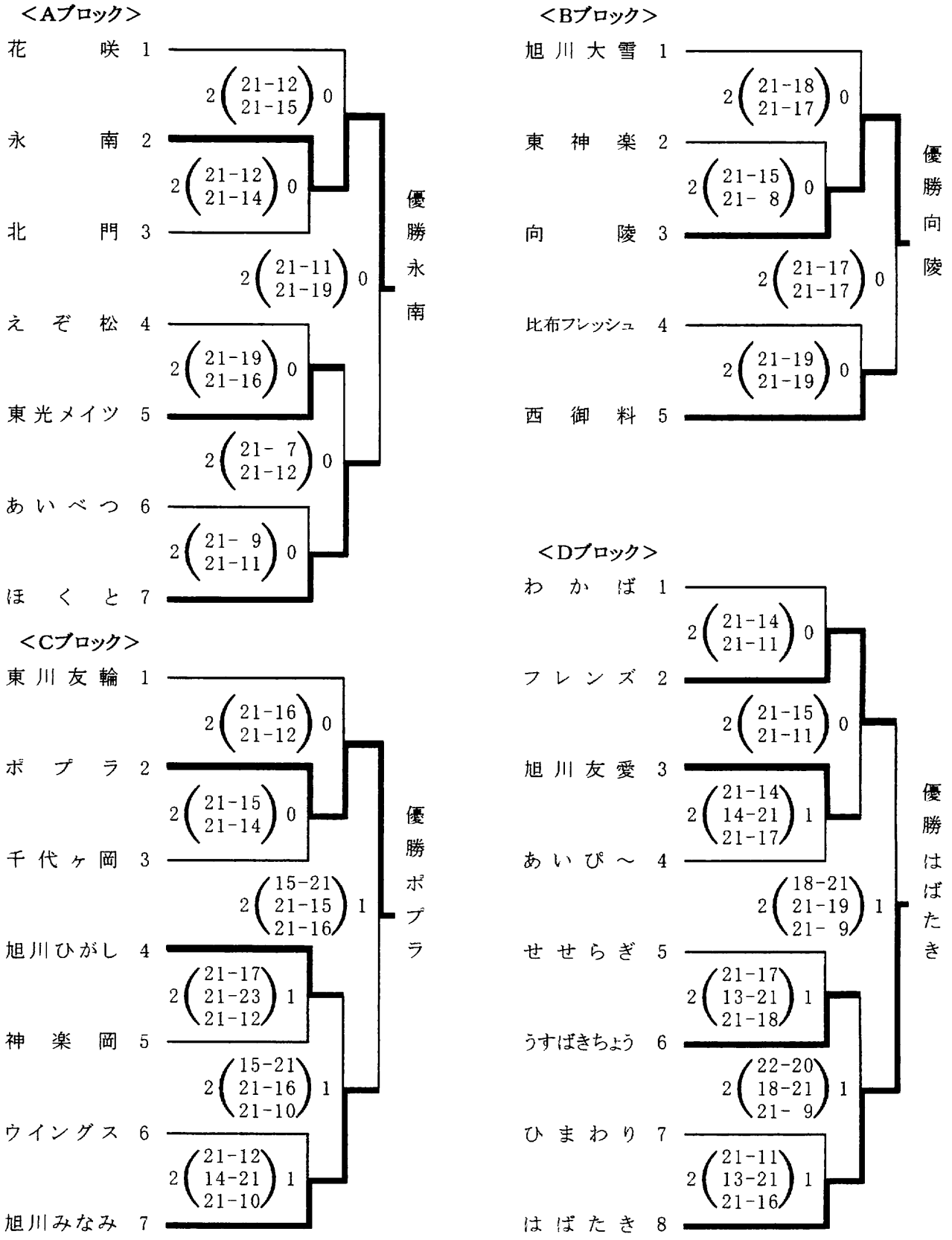
第1位 旭川実業高等学校
 第2位 旭川大学高等学校
 第3位 北海道旭川上乗尚寺子校
 第3位 旭川明成高等学校

家庭婦人の部

第26回 旭川市長杯 家庭婦人バレーボール大会

平成19年4月15日
於: 比布町体育館
東川海洋センター

競技成績



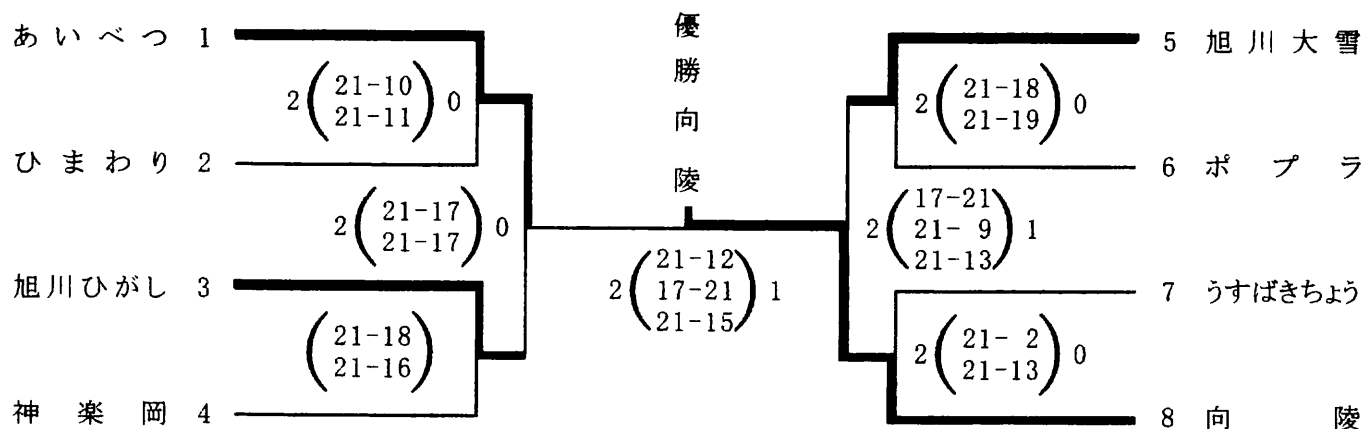
	Aブロック	Bブロック	Cブロック	Dブロック
優勝	永南	向陵	ポプラ	はばたき
準優勝	ほくと	西御料	旭川みなみ	フレンズ
3位	花咲	旭川大雪	東川友輪	うすばきちよう
3位	東光メイツ	比布フレッシュ	旭川ひがし	旭川友愛

第38回 全国ママさんバレーボール大会 北・北海道予選会 旭川予選会

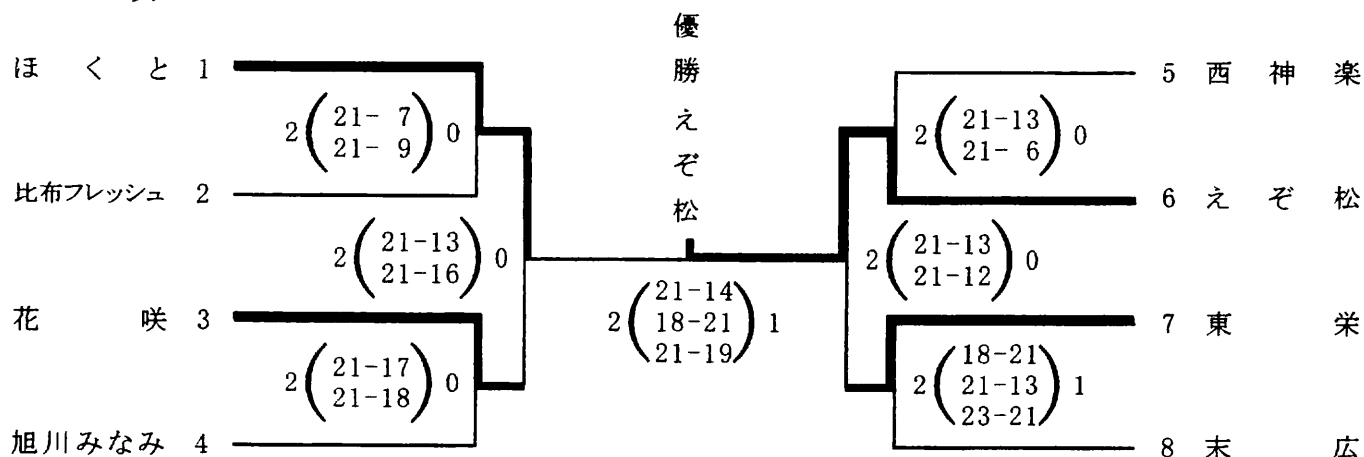
平成19年5月6日(日)
於: 忠和公園体育館

競技成績

<Aブロック>



<Bブロック>



<Aブロック代表>

向 陵

1	位	向 陵
2	位	あいべつ
3	位	旭川大雪
3	位	旭川ひがし

<Bブロック代表>

えぞ松

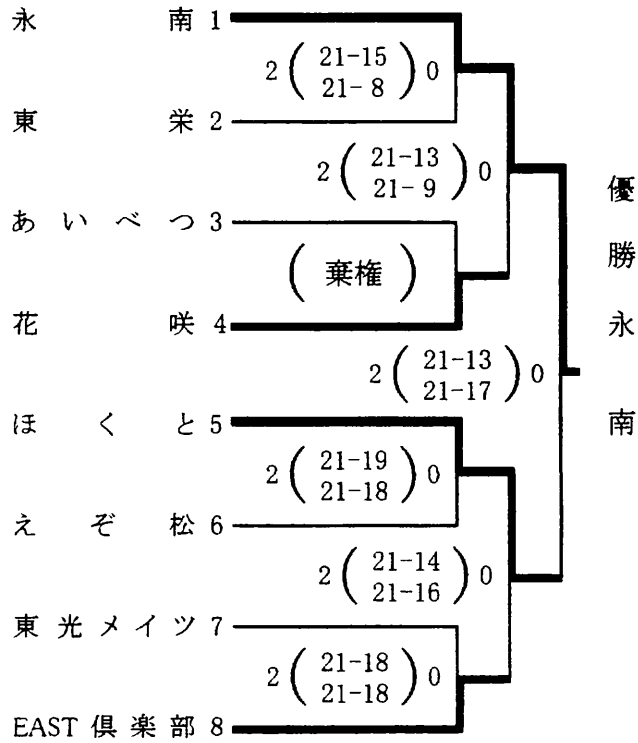
1	位	えぞ松
2	位	ほくと
3	位	東 栄
3	位	花 咲

第6回 ミカサ杯家庭婦人バレーボール大会

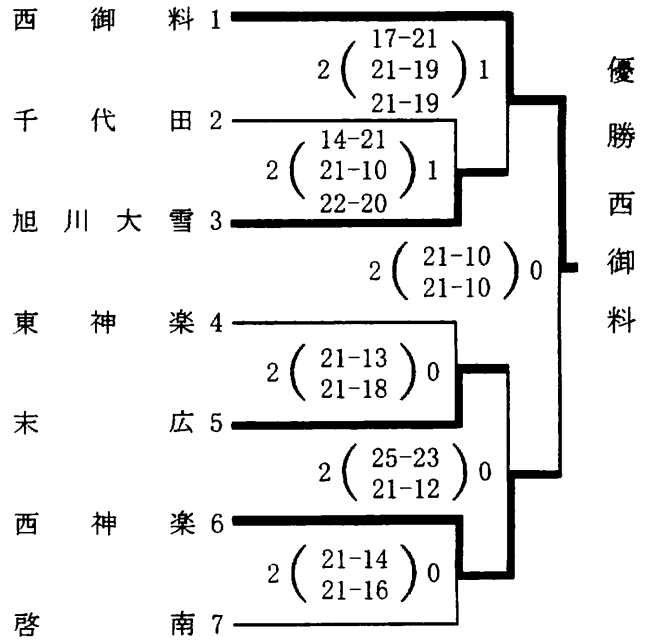
競 技 成 績

平成19年6月24日(日)
於: 比布町体育館
愛別海洋センター

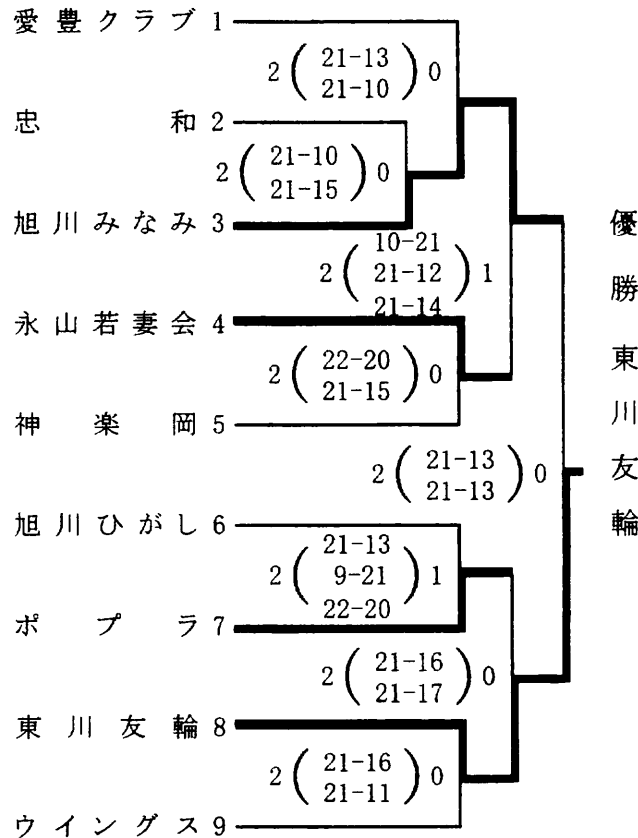
<Aブロック>



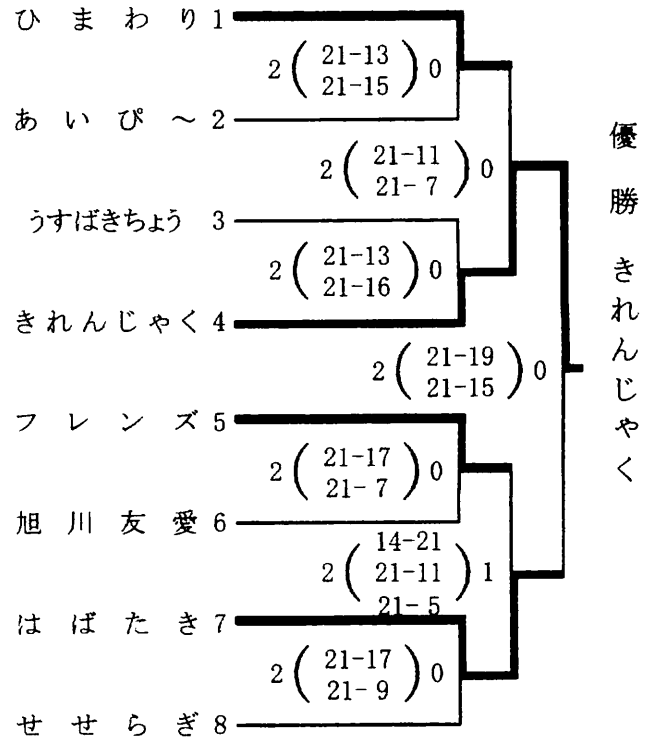
<Bブロック>



<Cブロック>



<Dブロック>



優 勝 位	Aブロック	Bブロック	Cブロック	Dブロック
3	永南	西御料	東川友輪	きれんじゃく
3	ほくと	西神楽	旭川みなみ	はばたき
3	花咲	旭川大雪	ポプラ	ひまわり
	EAST倶楽部	末広	永山若妻会	フレンズ

第 20 回 記 念

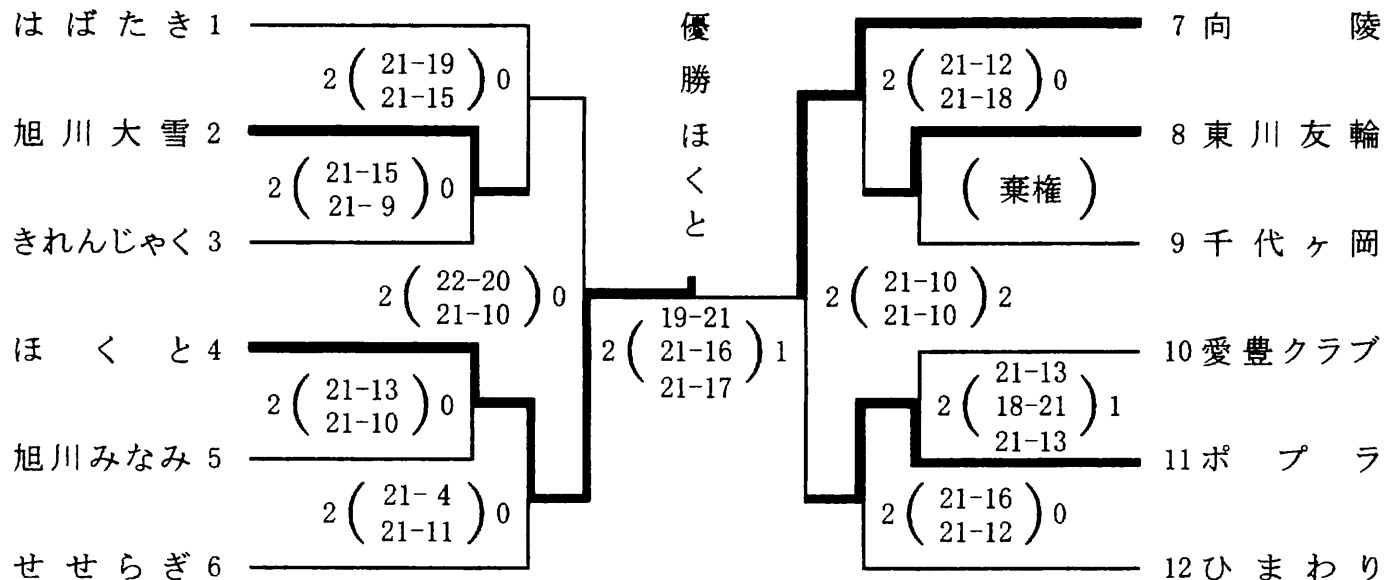
ほくでんカップ北海道家庭婦人バレーボール大会 旭川予選会

平成19年7月8日(日)

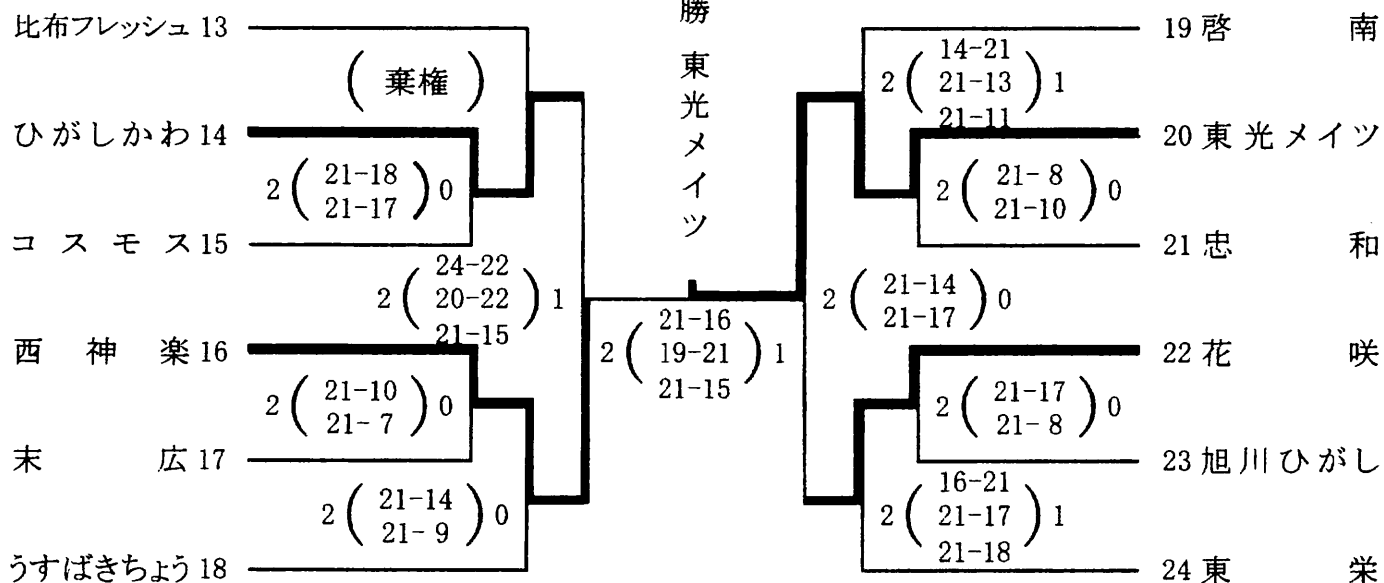
競 技 成 績

於：東川海洋センター
東神楽町総合体育館

<Aブロック>



<Bブロック>



<Aブロック代表>

ほくと

1 位	ほくと
2 位	向陵
3 位	旭川大雪
3 位	ポプラ

<Bブロック代表>

東光メイツ

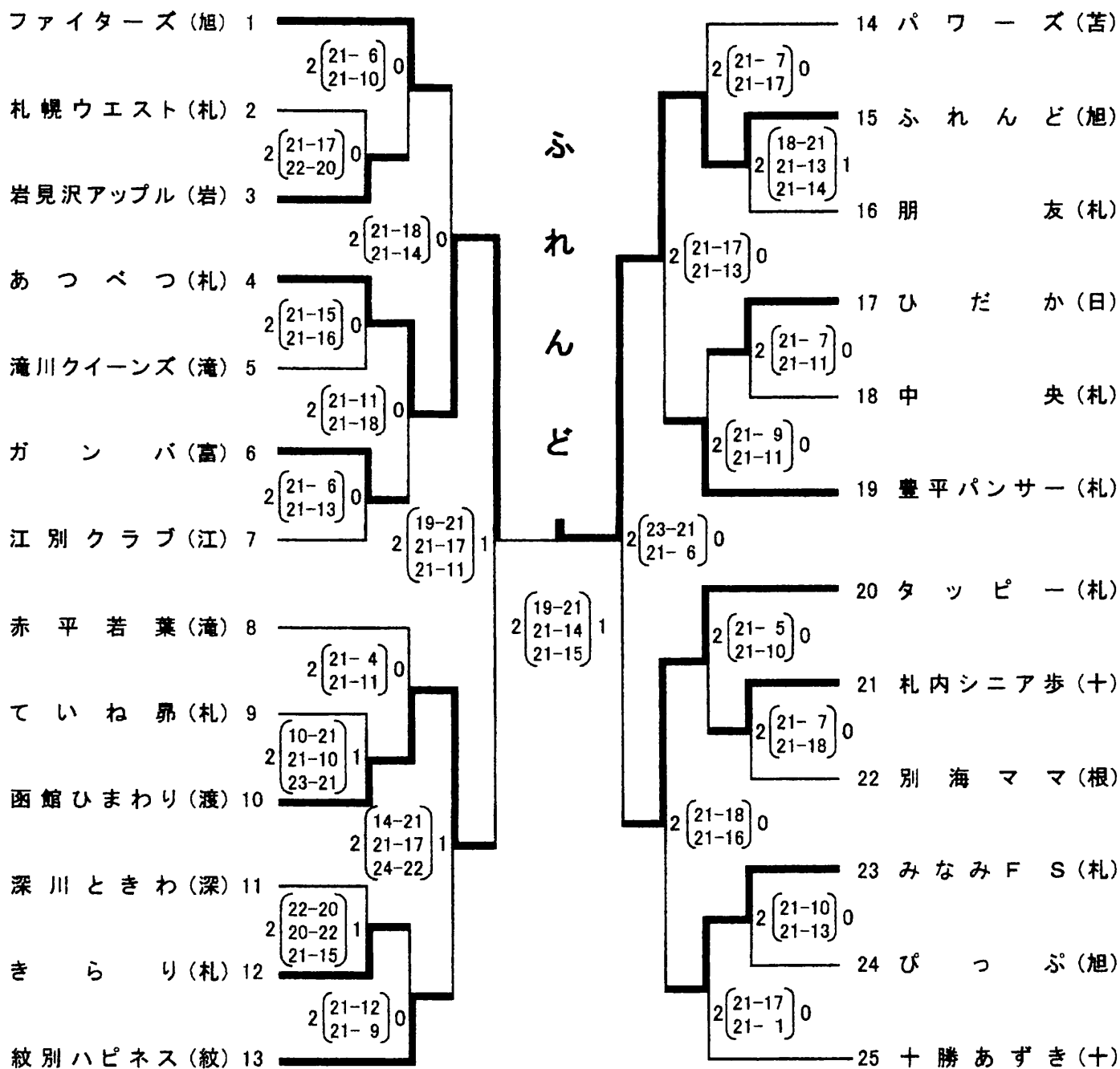
1 位	東光メイツ
2 位	西神楽
3 位	花咲
3 位	ひがしかわ

第19回 全国家庭婦人バレーボールいそじ大会北海道予選会

2007年8月4日(土)～5日(日)
 於: 旭川大雪アリーナ・旭川市総合体育館

《 競 技 成 績 》

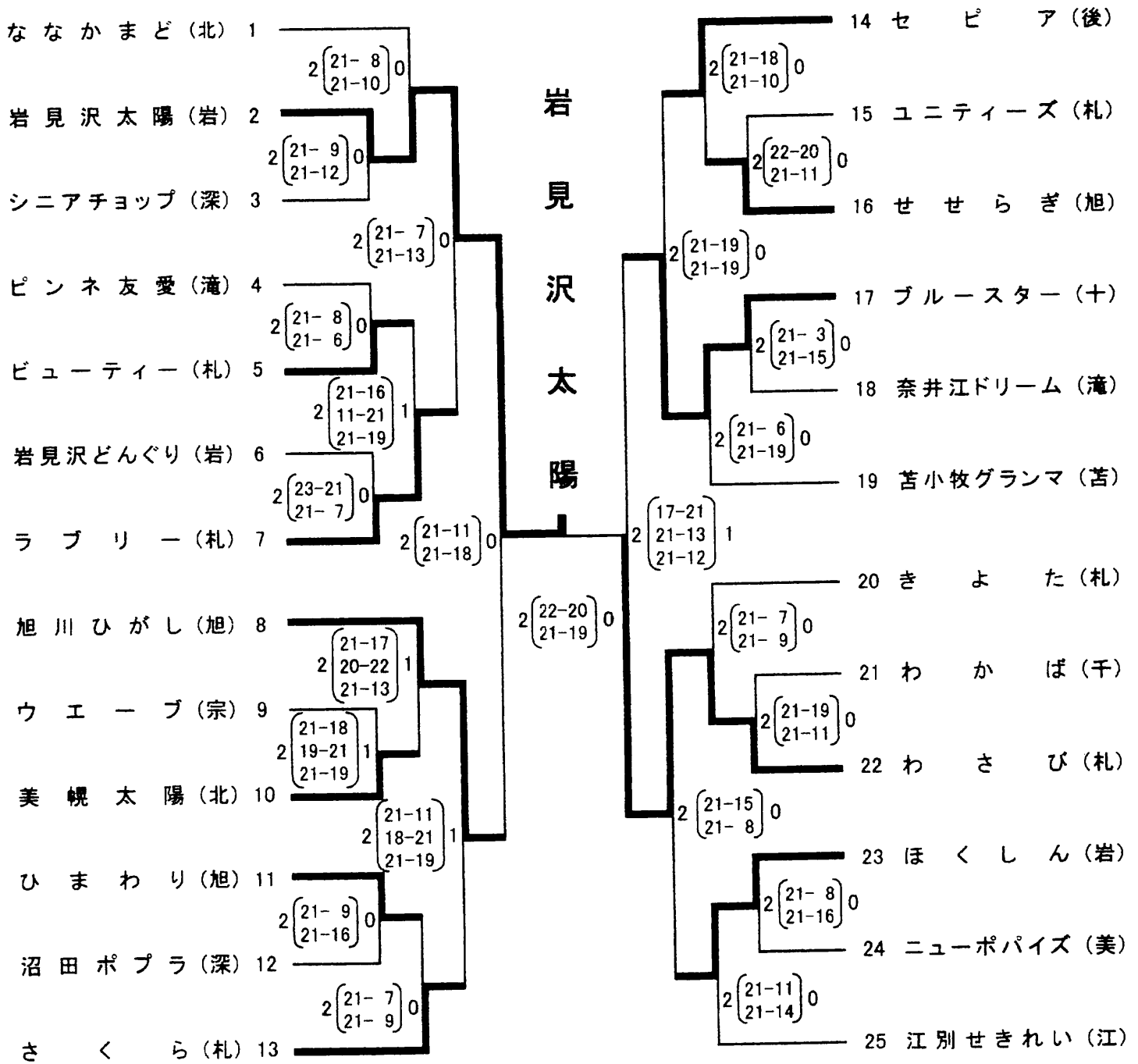
< Aブロック >



(代表チーム)

- 1位 ふれんど
- 2位 あつべつ
- 3位 タッピー
- 3位 函館ひまわり

< Bブロック >



(代表チーム)

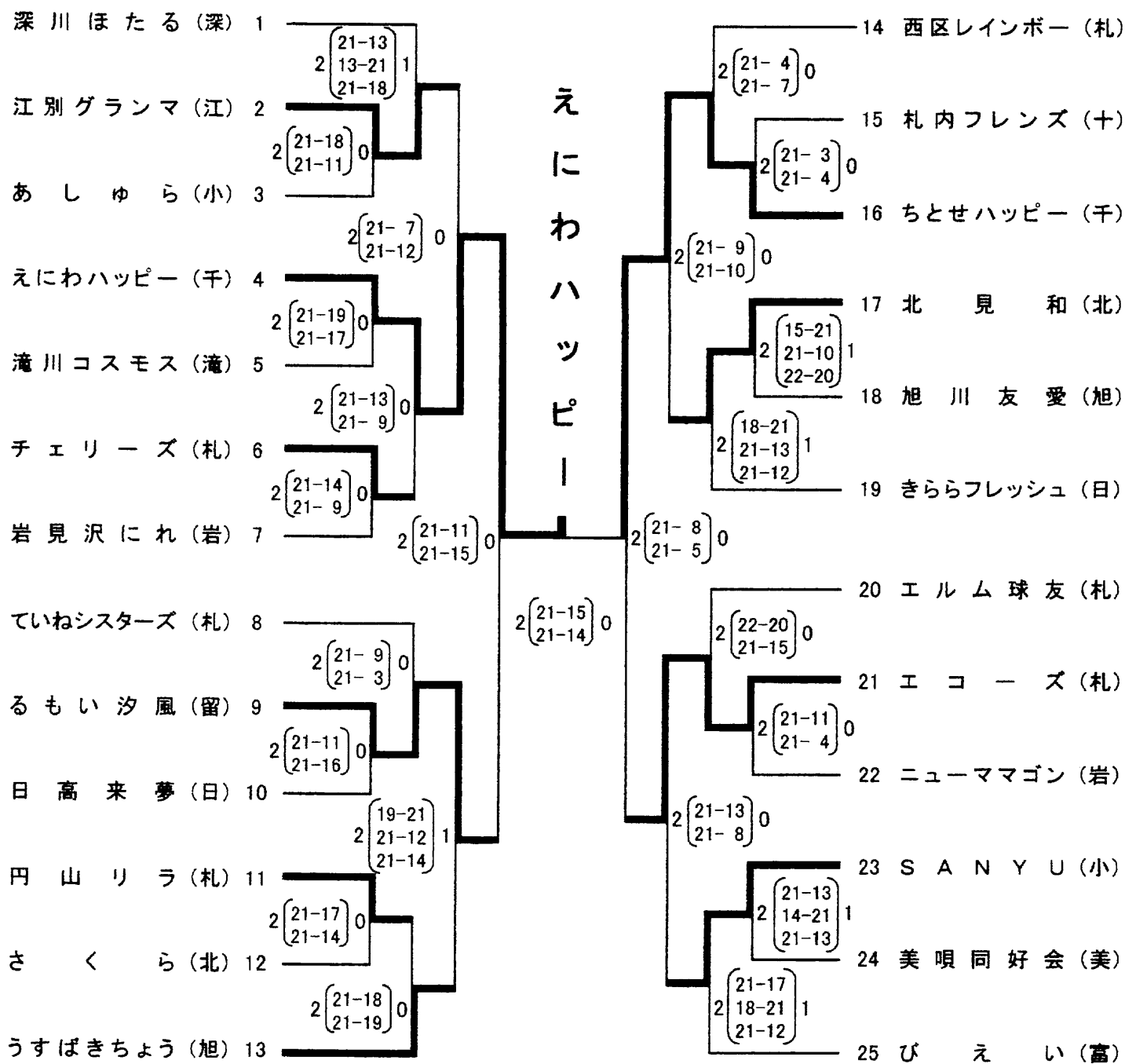
1位 岩見沢太陽

2位 わさび

3位 旭川ひがし

3位 ブルースター

< Cブロック >



(代表チーム)

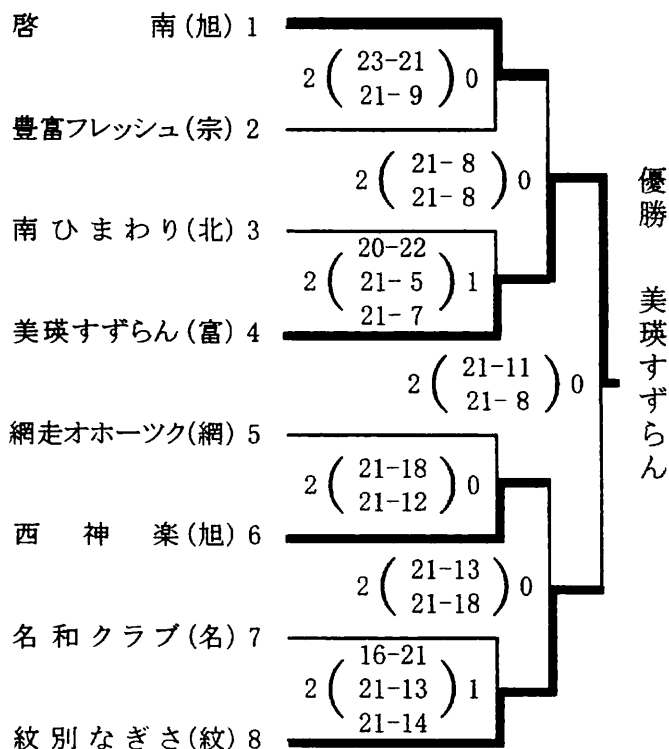
- 1位 えにわハッピー
- 2位 ちとせハッピー
- 3位 るもい汐風
- 3位 エコーズ

第4回 道北・道東家庭婦人バレーボール はまなす大会

平成19年9月24日(月・振休)
於：旭川市総合体育館

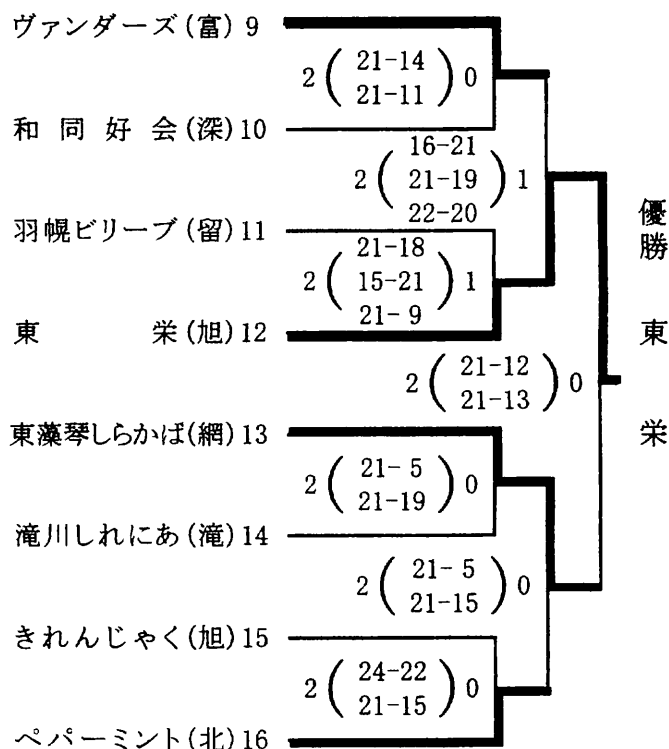
競技成績

<Aブロック>



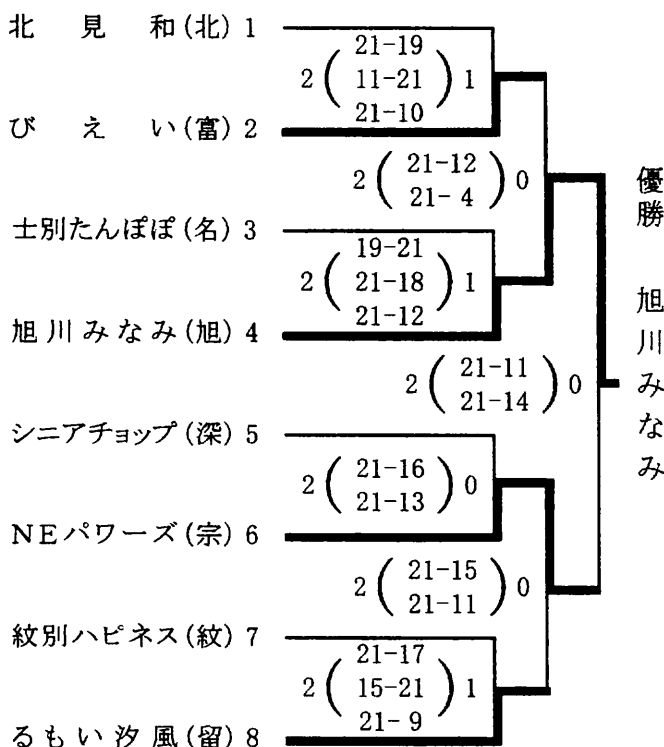
優勝 準優勝 3位
美瑛すずらん 紋別なぎさ 啓南・西神楽

<Bブロック>



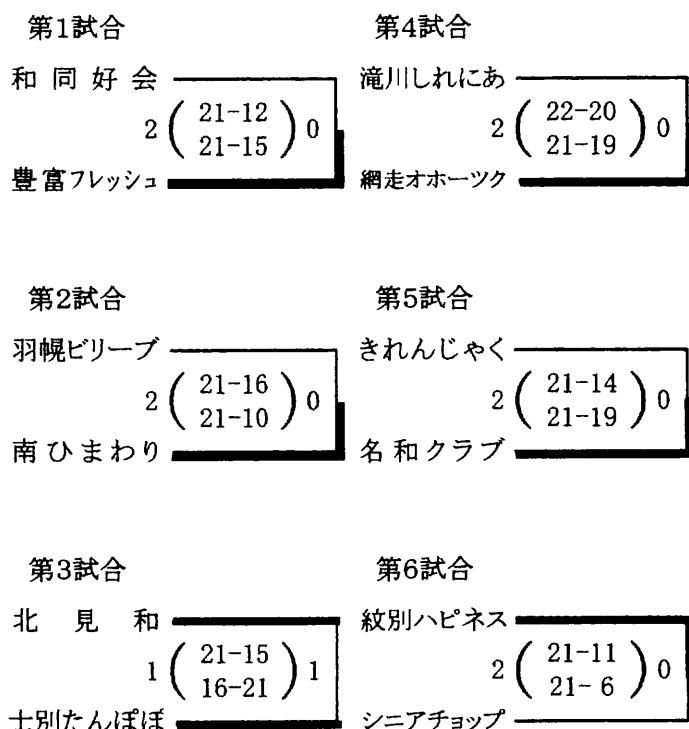
優勝 準優勝 3位
東栄 東藻琴しらかば ヴァンダース・ペパーミント

<Cブロック>



優勝 準優勝 3位
旭川みなみ NEパワーズ びえい・るもい汐風

<交流試合>

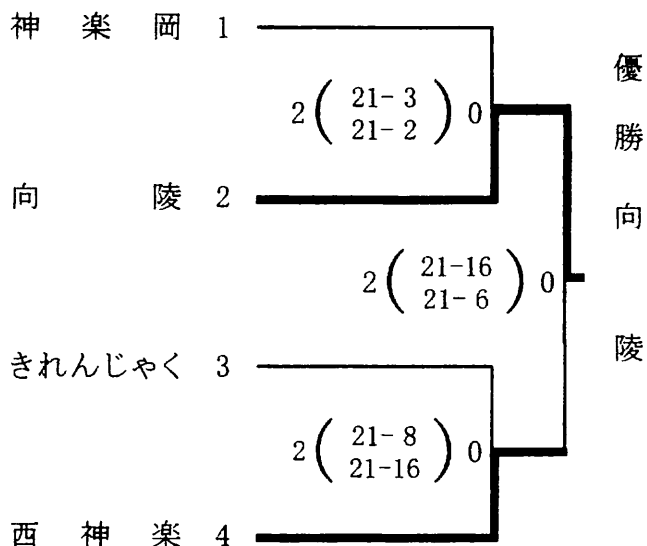


第38回 全道ママさんバレーボール大会 旭川予選会

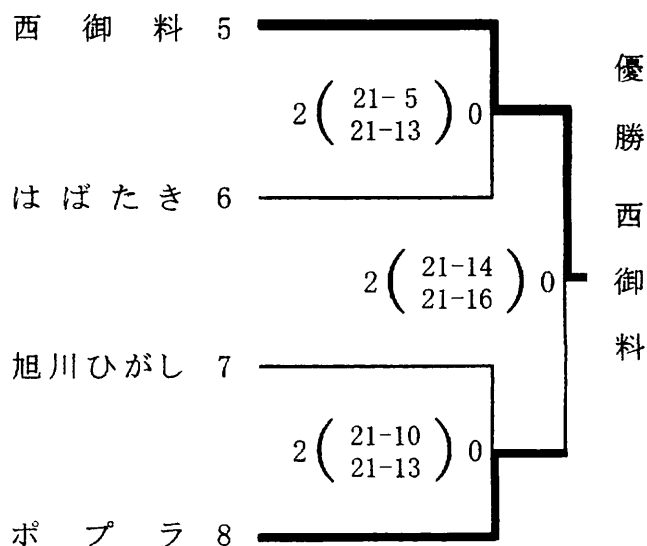
競 技 成 績

平成19年8月12日(日)
於: 旭川市総合体育館

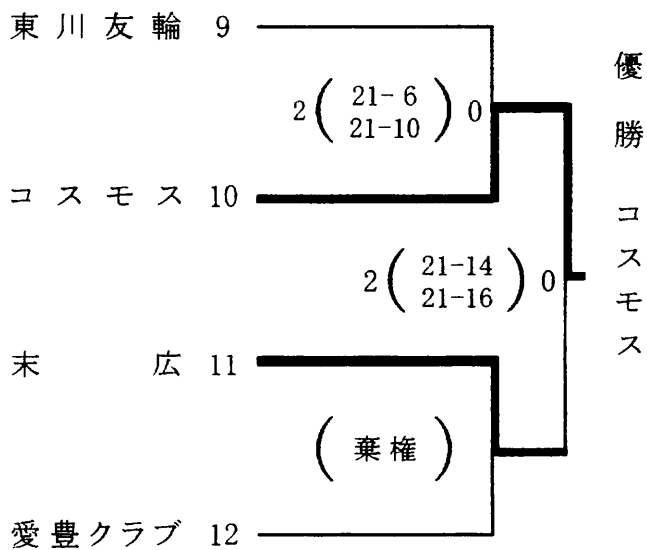
<Aブロック>



<Bブロック>



<Cブロック>



<Aブロック代表>

向陵	1位	向陵
西神楽	2位	西神楽
神楽岡	3位	神楽岡
きれんじゃく	3位	きれんじゃく

<Bブロック代表>

西御料	1位	西御料
ポプラ	2位	ポプラ
はばたき	3位	はばたき
旭川ひがし	3位	旭川ひがし

<Cブロック代表>

コスモス	1位	コスモス
末広	2位	末広
東川友輪	3位	東川友輪
	3位	

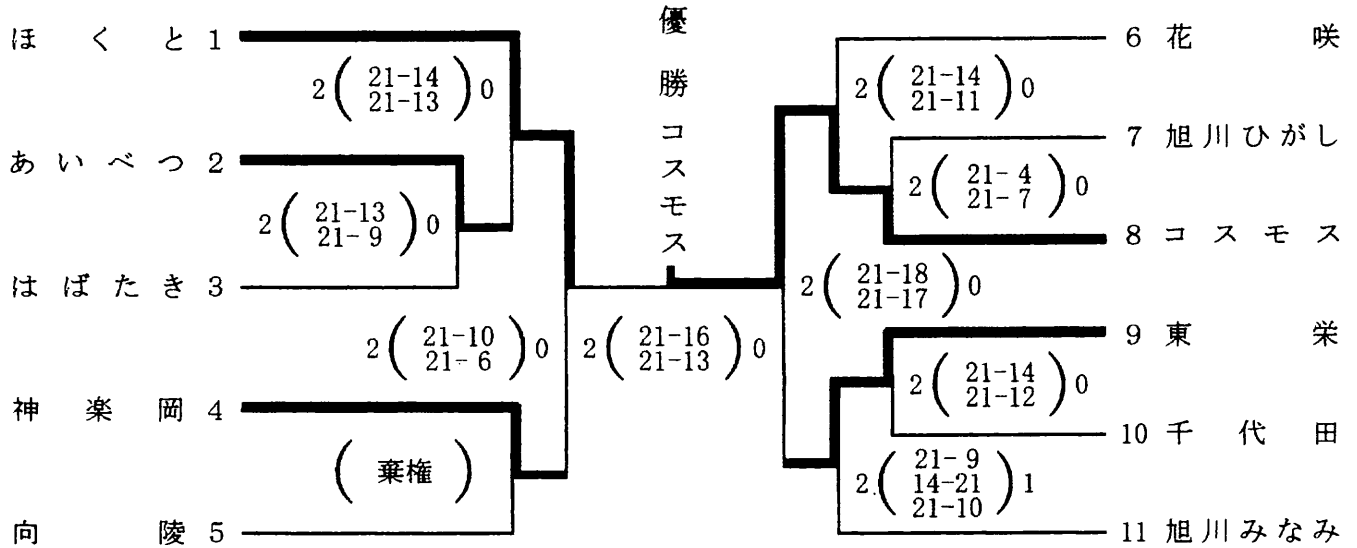
第3回 LAWSON CUP 北海道予選会旭川予選会

平成19年8月26日(日)

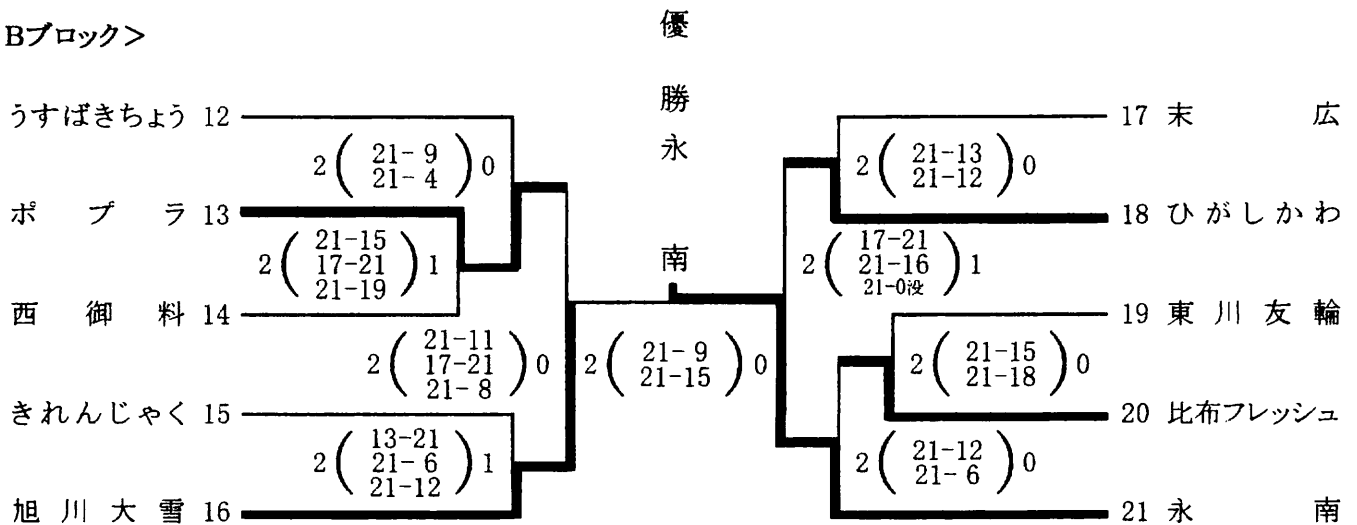
於:旭川市総合体育館

競技成績

<Aブロック>



<Bブロック>



<Aブロック代表>

コスモス

1位 コスモス

2位 ほくと

3位 東 栄

3位 神楽岡

<Bブロック代表>

永 南

1位 永 南

2位 旭川大雪

3位 ひがしかわ

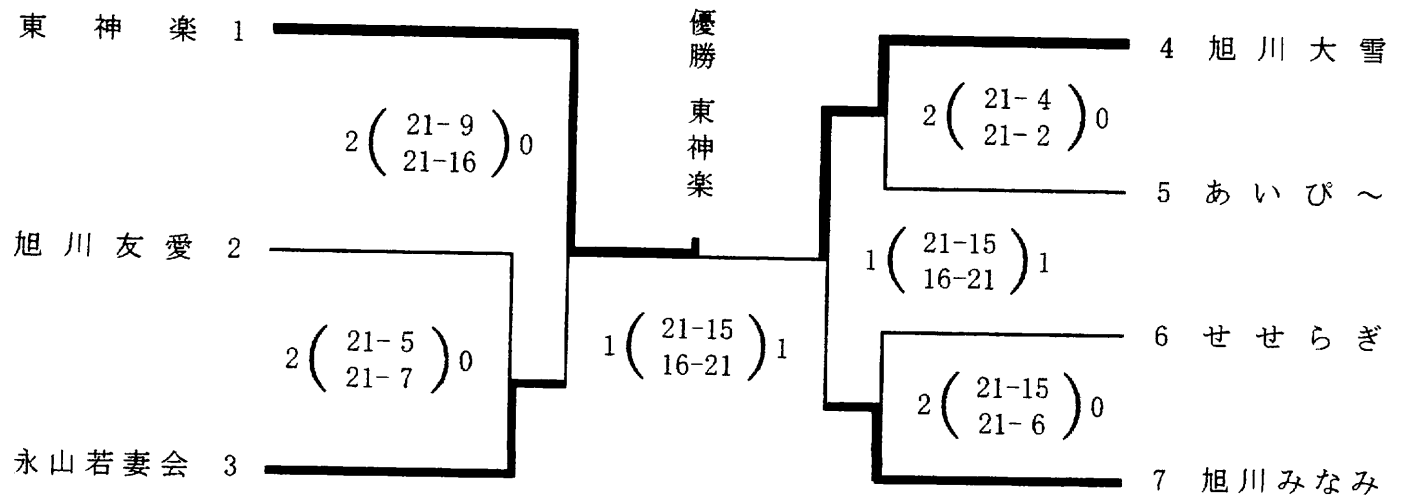
3位 ポブラ

第26回 日専連旭川杯争奪ママさんバレーボール大会

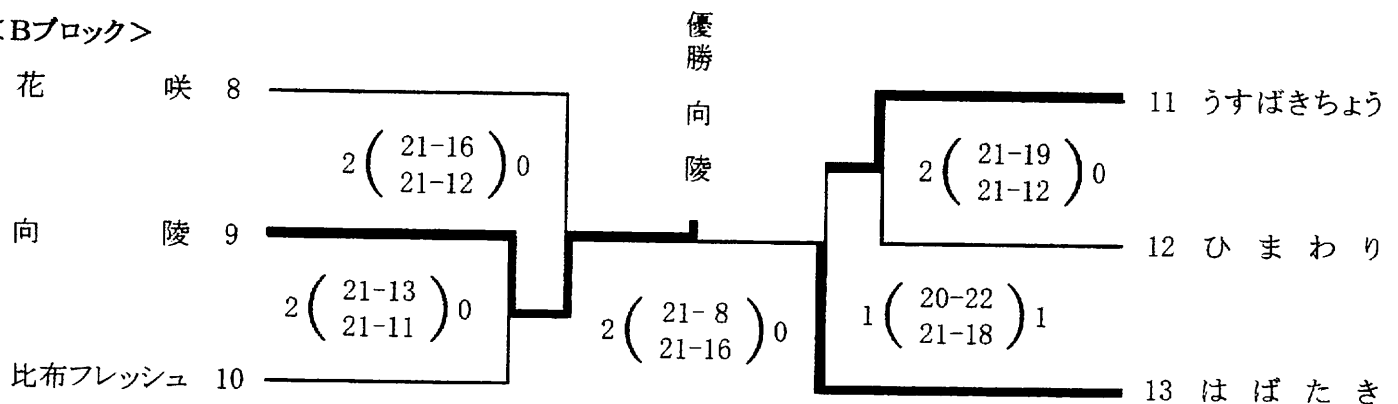
競技成績

平成19年9月30日(日)
於:旭川大雪アリーナ

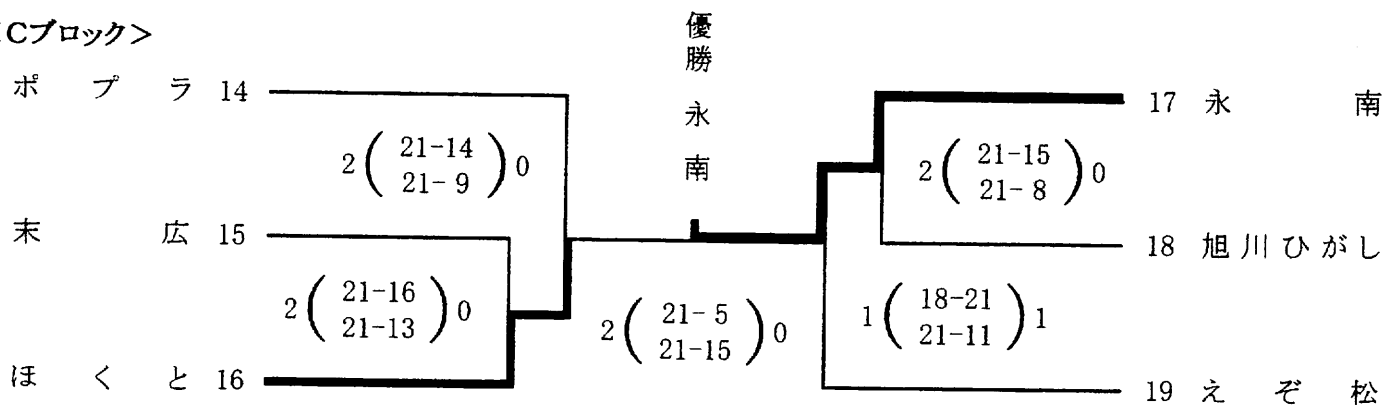
<Aブロック>



<Bブロック>



<Cブロック>



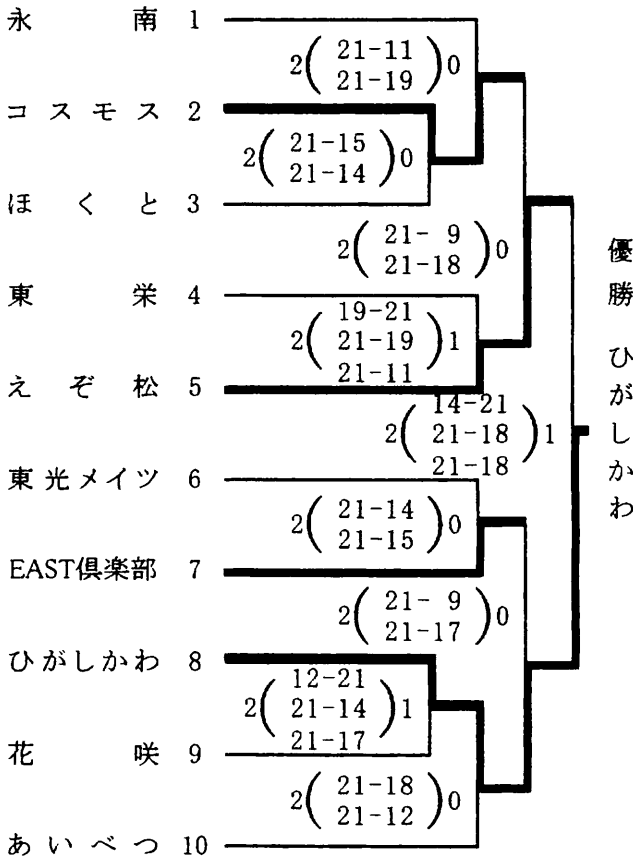
	Aブロック	Bブロック	Cブロック
優勝	東神楽	向陵	永南
準優勝	旭川大雪	はばたき	ほくと
3位	永山若妻会	花咲	えぞ松
3位	旭川みなみ	うすばきちよう	ポプラ

第13回 安井杯家庭婦人バレーボール大会

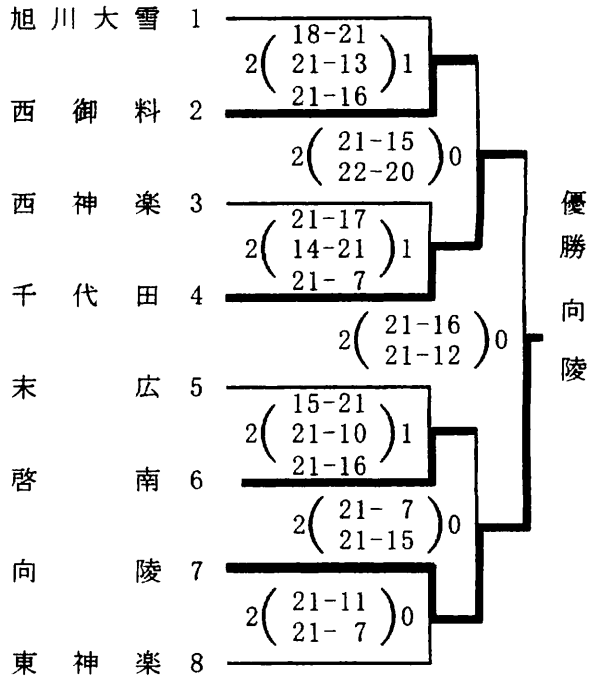
平成19年11月4日(日)
 於: 愛別海洋センター
 忠和公園体育館

競技成績

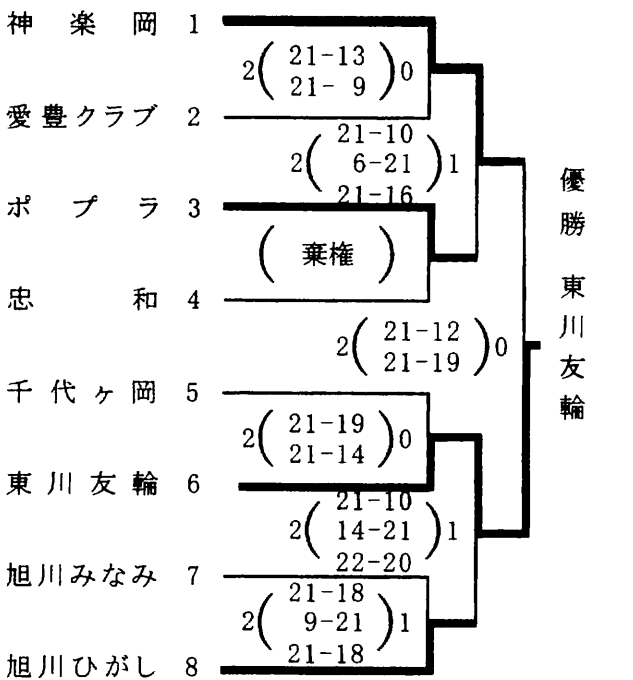
<Aブロック>



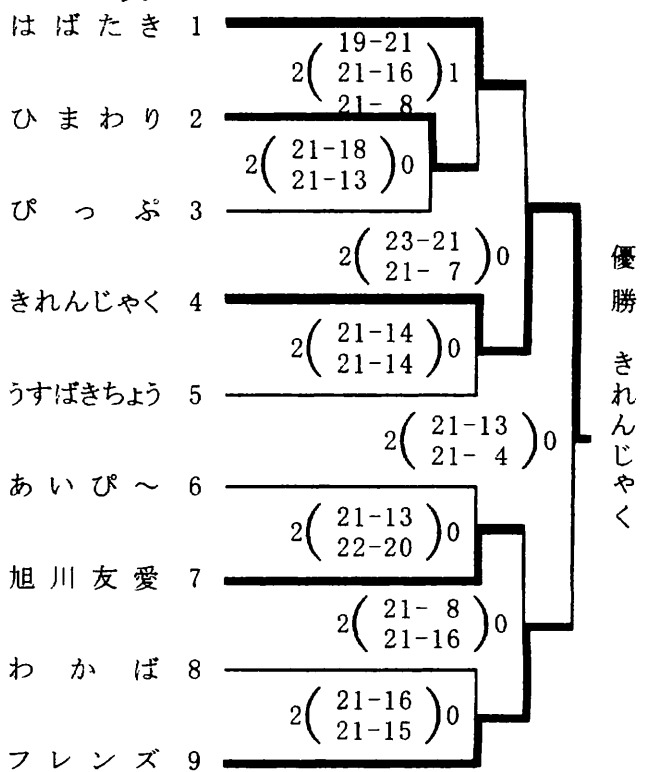
<Bブロック>



<Cブロック>



<Dブロック>



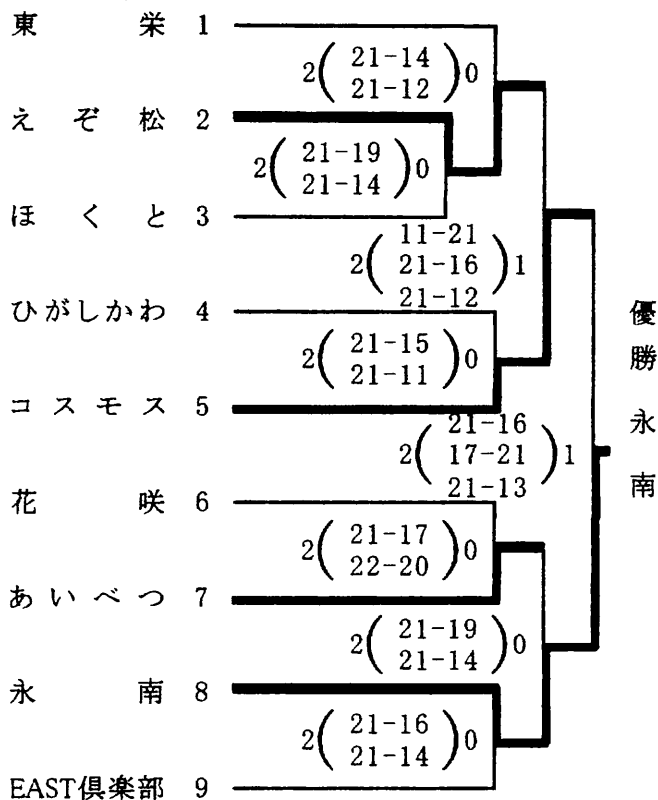
優勝	準優勝	Aブロック	Bブロック	Cブロック	Dブロック
3	3	ひがしかわ	向陵	東川友輪	きれんじゃく
		えぞ松	千代田	神楽岡	フレンズ
		EAST倶楽部	啓南	旭川ひがし	はばたき
		コスモス	西御料	ポプラ	旭川友愛

第26回 旭川バレーボール協会長杯争奪大会(家庭婦人の部)

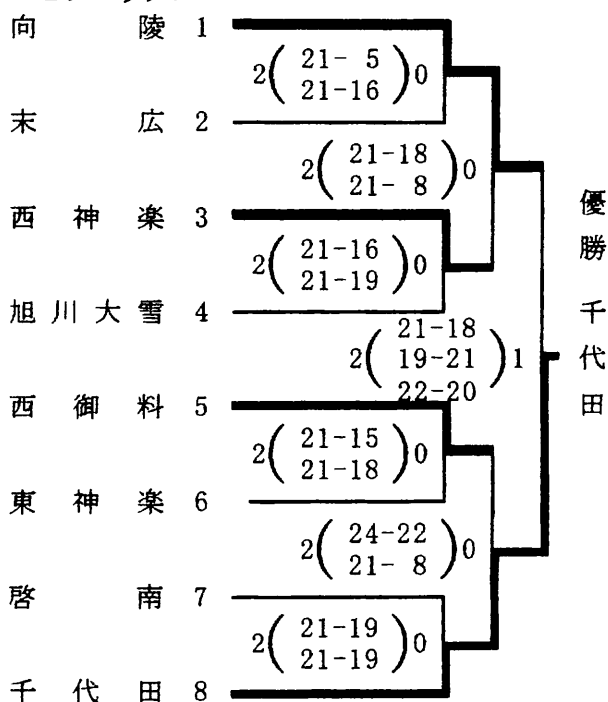
競技成績

平成19年12月9日(日)
於: 旭川市総合体育館

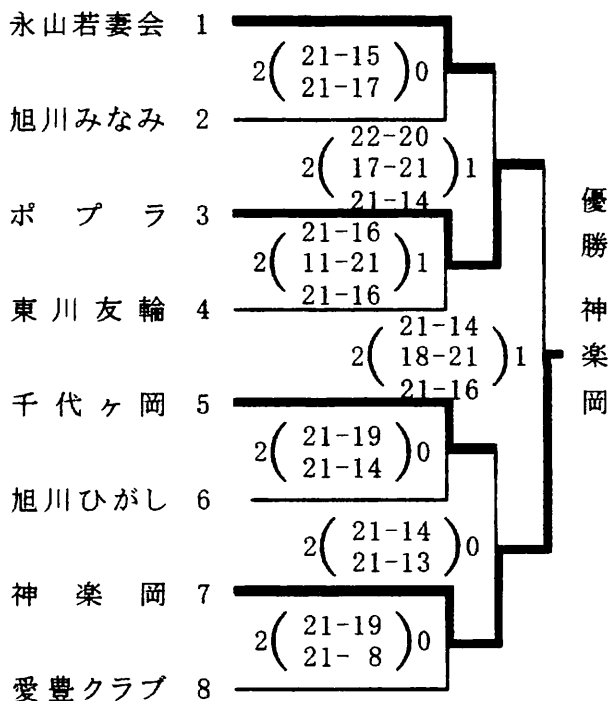
<Aブロック>



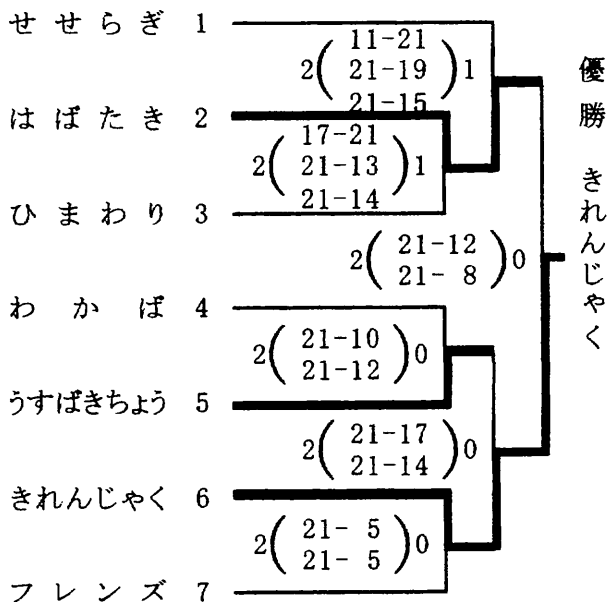
<Bブロック>



<Cブロック>



<Dブロック>



優勝
準優勝
3位
3位

Aブロック
永南
コスモス
あいべつ
えぞ松

Bブロック
千代田
向陵
西御料
西神楽

Cブロック
神楽岡
ポプラ
千代ヶ岡
永山若妻会

Dブロック
きれんじゃく
はばたき
うすばきちよう
せせらぎ

第61回 旭川市民体育大会(バレーボール競技 家庭婦人の部)

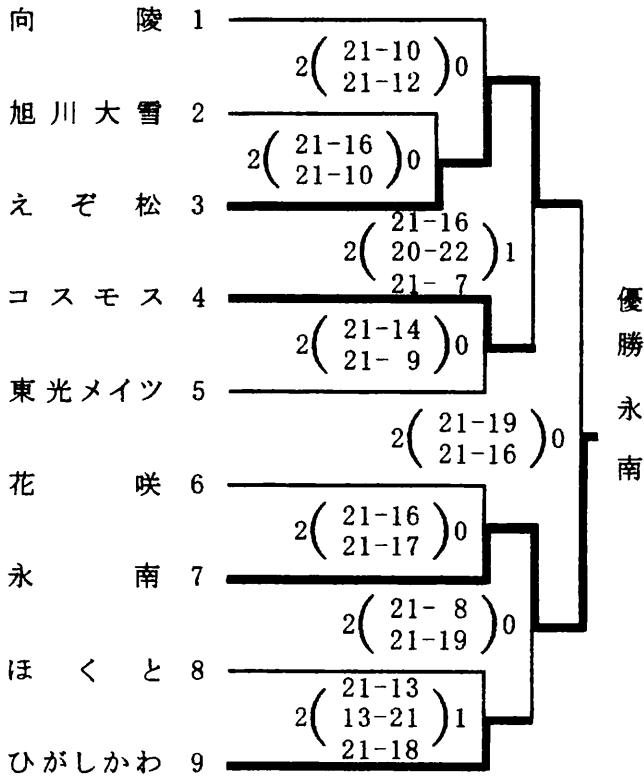
平成20年3月2日(日)

於: 東川海洋センター

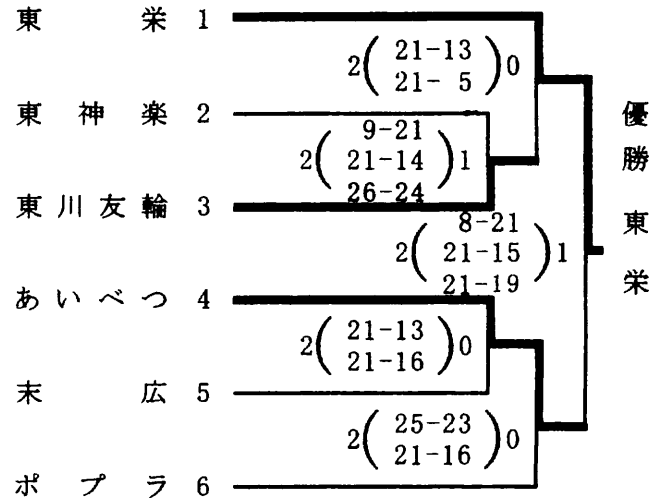
比布町体育館

競技成績

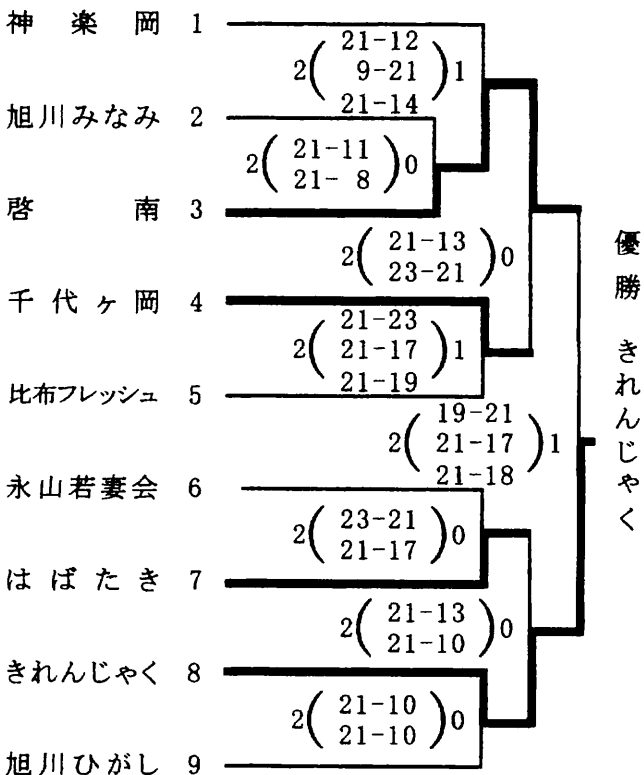
<Aブロック> Cコート



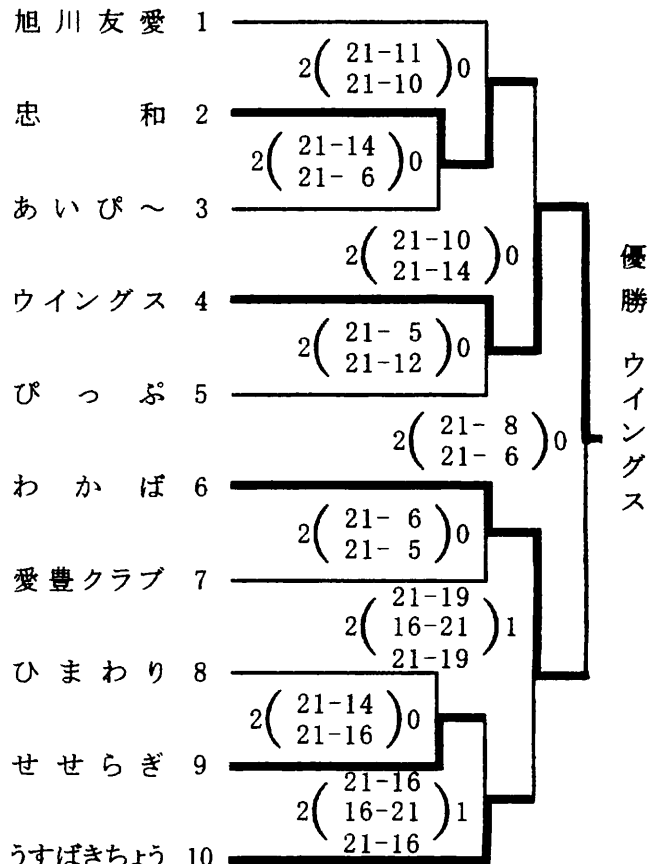
<Bブロック> Aコート



<Cブロック> Bコート



<Dブロック> Dコート



優勝	準優勝	Aブロック	Bブロック	Cブロック	Dブロック
3	3	永南	東栄	きれんじゃく	ウイングス
		えぞ松	あいべつ	啓南	わかば
		ひがしかわ	東川友輪	はばたき	忠和
		コスモス	ポプラ	千代ヶ岡	うすばきちょう

生涯スポーツの部

第5回旭川ソフトバレーボール連盟
会長杯ソフトバレーボール大会

日時: 平成19年6月3日(日) 9:00~16:00

主催: 旭川ソフトバレーボール連盟

場所: 大成市民センター体育館

主管: 旭川ソフトバレーボール連盟

ASVC、3SA、

決勝結果

<Aコート> 1位リーグ

	アンバランスST	ASVC-B	ADF-B	勝敗	セット率	得失点率	順位	
アンバランスST 網走		○ [15-10] 2 [15-11] 0	○ [16-17] 2 [17-15] 1 15-13	2-0			1	優勝
ASVC-B 旭川	● [10-15] 0 [11-15] 2		○ [15-11] 2 [13-15] 1 15-8	1-1			2	準優勝
ADF-B 旭川	● [17-16] 1 [15-17] 2 13-15	● [11-15] 1 [15-13] 2 8-15		0-2			3	

<Bコート> 2位リーグ

	ADF-A	3SA-B	ASVC-A	勝敗	セット率	得失点率	順位	
ADF-A 旭川		○ [16-14] 2 [15-12] 0	○ [15-11] 2 [17-16] 0	2-0			1	
3SA-B 旭川	● [14-16] 0 [12-15] 2		● [15-13] 1 [13-15] 2 10-15	0-2			3	
ASVC-A	● [11-15] 0 [16-17] 2	○ [13-15] 2 [15-13] 1 15-10		1-1			2	

<Cコート> 3位リーグ

	3SA-A	トリコI	トリコII	勝敗	セット率	得失点率	順位	
3SA-A 旭川		○ [14-16] 2 [15-9] 1 15-12	○ [15-10] 2 [15-7] 0	2-0			1	
トリコI 赤平	● [16-14] 1 [9-15] 2 12-15		● [15-5] 0 [15-9] 2	1-1			2	
トリコII 赤平	● [10-15] 0 [7-15] 2	○ [5-15] 2 [9-15] 0		0-2			3	

予選結果

<Aコート>

	ADF-A	3SA-A	アンバランスST	勝敗	セット率	得失点率	順位
ADF-A 旭川		○ $\begin{bmatrix} 15-12 \\ 2-15-10 \end{bmatrix}$ 0	● $\begin{bmatrix} 10-15 \\ 0-14-16 \end{bmatrix}$ 2	1-1			2
3SA-A 旭川	● $\begin{bmatrix} 12-15 \\ 0-10-15 \end{bmatrix}$ 2		● $\begin{bmatrix} 12-15 \\ 0-14-16 \end{bmatrix}$ 2	0-2			3
アンバランスST 網走	○ $\begin{bmatrix} 15-10 \\ 2-16-14 \end{bmatrix}$ 0	○ $\begin{bmatrix} 15-12 \\ 2-16-14 \end{bmatrix}$ 0		2-0			1

<Bコート>

	トリコI	ASVC-B	3SA-B	勝敗	セット率	得失点率	順位
トリコI 赤平		● $\begin{bmatrix} 8-15 \\ 0-14-16 \end{bmatrix}$ 2	● $\begin{bmatrix} 11-15 \\ 0-9-15 \end{bmatrix}$ 2	0-2			3
ASVC-B 旭川	○ $\begin{bmatrix} 15-8 \\ 2-16-14 \end{bmatrix}$ 0		○ $\begin{bmatrix} 15-10 \\ 2-11-15 \\ 16-14 \end{bmatrix}$ 1	2-0			1
3SA-B 旭川	○ $\begin{bmatrix} 15-11 \\ 2-15-9 \end{bmatrix}$ 0	● $\begin{bmatrix} 10-15 \\ 1-15-11 \\ 14-16 \end{bmatrix}$ 2		1-1			2

<Cコート>

	ASVC-A	トリコII	ADF-B	勝敗	セット率	得失点率	順位
ASVC-A 旭川		○ $\begin{bmatrix} 15-8 \\ 2-16-14 \end{bmatrix}$ 0	● $\begin{bmatrix} 15-10 \\ 1-12-15 \\ 15-17 \end{bmatrix}$ 2	1-1			2
トリコII 赤平	● $\begin{bmatrix} 8-15 \\ 0-14-16 \end{bmatrix}$ 2		● $\begin{bmatrix} 12-15 \\ 1-15-11 \\ 13-15 \end{bmatrix}$ 2	0-2			3
ADF-B 旭川	○ $\begin{bmatrix} 10-15 \\ 2-15-12 \\ 17-15 \end{bmatrix}$ 1	○ $\begin{bmatrix} 15-12 \\ 2-11-15 \\ 15-13 \end{bmatrix}$ 1		2-0			1

平成 19 年度 ソフトバレー・ブロックフェスティバル旭川大会

期日：平成 19 年 9 月 30 日（日）
会場：旭川市総合体育館

大会会長	久田 恭弘
大会委員長	長谷 辰美
競技委員長	村上 郁夫
審判委員長	本田 哲記
総務委員長	三井 泰雄

< 結果報告 >

参加 全 29 チーム

トリムの部（ゴールドクラス）

3 チーム

優勝	さくら B	(札幌市)
準優勝	千歳クラブ G	(千歳市)

トリムの部（ブロンズ A クラス）

9 チーム

優勝	はまなす A	(恵庭市)
準優勝	ゼロス A	(札幌市)
第 3 位	S P A R K B	(岩見沢市)
第 3 位	A S V C B	(小樽)

トリムの部（ヤングクラス）

12 チーム

優勝	千歳 V T W B	(千歳市)
準優勝	G E T W I N ヤング	(釧路市)
第 3 位	フェニックス A	(札幌市)
第 3 位	3 S A A	(旭川市)
<親睦の部>	第 1 位 アンバランス A g	(津別町)

レディースの部（A クラス）

5 チーム

優勝	F o r t u n e	(札幌市)
準優勝	A S V C - D X	(旭川市)

トリムの部(ブロンズAクラス)予選結果

	SPARK-B	A・D・F-B	ゼロス A	勝敗	セット率	得失点率	順位
SPARK-B (岩見沢市)		○ [17-15] 2 [15-10] 0	● [15-11] 1 [9-15] 2 11-15	1-1			2
A・D・F-B (旭川市)	● [15-17] 0 [10-15] 2		● [8-15] 0 [9-15] 2	0-2			3
ゼロス A (札幌市)	○ [11-15] 2 [15-9] 1 15-11	○ [15-8] 2 [15-9] 0		2-0			1

	はまなす-A	SPITTS-B	ASVC-C	勝敗	セット率	得失点率	順位
はまなす-A (札幌市)		○ [15-8] 2 [15-10] 0	○ [8-15] 2 [15-6] 1 15-8	2-0			1
SPITTS-B (札幌市)	● [8-15] 0 [10-15] 2		● [13-15] 0 [8-15] 2	0-2			3
ASVC-C (旭川市)	● [15-8] 1 [6-15] 2 8-15	○ [15-13] 2 [15-6] 0		1-1			2

	アップルA	ASVC-B	3SA-C	勝敗	セット率	得失点率	順位
アップル A (札幌市)		● [11-15] 1 [17-16] 2 15-17	● [13-15] 0 [6-15] 2	0-2			3
ASVC-B (旭川市)	○ [15-11] 2 [16-17] 1 17-15		○ [16-14] 2 [17-16] 0	2-0			1
3SA-C (旭川市)	○ [15-13] 2 [15-8] 0	● [14-16] 0 [16-17] 2		1-1			2

トリムの部(ヤングクラス)予選結果

	SPITTS-A	3SA-B	GETWINヤング	勝敗	セット率	得失点率	順位
SPITTS-A (札幌市)		○ [15-11] 2 [16-17] 1 15-11	● [11-15] 0 [10-15] 2	1-1			2
3SA-B (旭川市)	● [#-#] 1 [#-#] 2 [#-#]		● [8-15] 0 [6-15] 2	0-2			3
GETWINヤング (釧路市)	○ [#-#] 2 [#-#] 0 [#-#]	○ [#-8] 2 [#-6] 0 [#-#]		2-0			1

	シーマスター	フェニックス-A	ASVC-A	勝敗	セット率	得失点率	順位
シーマスター (名寄市)		● [14-16] 0 [14-16] 2	○ [11-15] 2 [15-10] 1 15-12	1-1			2
フェニックス-A (札幌市)	○ [#-#] 2 [#-#] 0 [#-#]		○ [15-13] 2 [15-6] 0	2-0			1
ASVC-A (旭川市)	● [#-#] 1 [#-#] 2 [#-#]	● [#-#] 0 [6-#] 2 [#-#]		0-2			3

	千歳VTW-B	アンバランスST	A・D・F-A	勝敗	セット率	得失点率	順位
千歳VTW-B (千歳市)		○ [15-8] 2 [15-10] 0	○ [15-4] 2 [15-5] 0	2-0			1
アンバランスST (滝別町)	● [8-#] 0 [#-#] 2 [#-#]		○ [15-7] 2 [15-9] 0	1-1			2
A・D・F-A (旭川市)	● [4-#] 0 [5-#] 2 [#-#]	● [7-#] 0 [9-#] 2 [#-#]		0-2			3

	3SA-A	はまなすC	アンバランスAg	勝敗	セット率	得失点率	順位
3SA-A (旭川市)		○ [15-12] 2 [13-15] 1 15-5	○ [15-8] 2 [15-9] 0	2-0			1
はまなす C (札幌市)	● [#-#] 1 [#-#] 2 5-#		○ [17-15] 2 [15-13] 0	1-1			2
アンバランス Ag (滝別町)	● [8-#] 0 [9-#] 2 [#-#]	● [#-#] 0 [#-#] 2 [#-#]		0-2			3

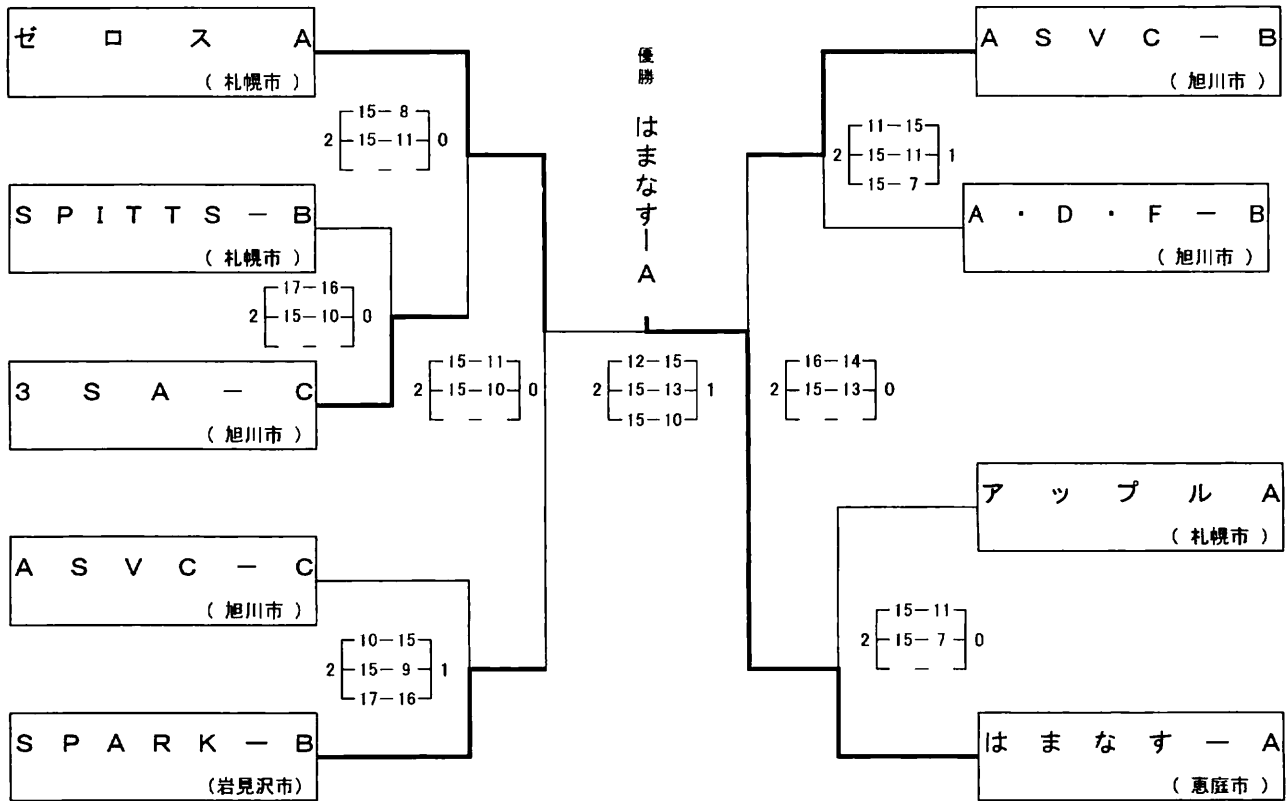
トリムの部 ゴールドクラス 結果

	さくらB	SPARK-A	千歳クラブ-G	勝敗	セット率	得失点率	順位
さくらB (札幌市)		○ [15-7] 2 2 [15-12] 0 ● [14-16] 0 0 [12-15] 2	○ [15-7] 2 2 [12-15] 1 15-7 ○ [15-11] 2 2 [17-16] 0	3-1			1
SPARK-A (岩見沢市)	● [7-15] 0 0 [12-15] 2 ○ [16-14] 2 2 [15-12] 0		● [6-15] 1 1 [15-13] 2 13-15 ● [11-15] 0 0 [8-15] 2	1-3			3
千歳クラブ-G (恵庭市)	● [7-15] 1 1 [15-12] 2 7 15 ● [11-15] 0 0 [16-17] 2	○ [15-6] 2 2 [13-15] 1 15-13 ○ [15-11] 2 2 [15-8] 0		2-2			2

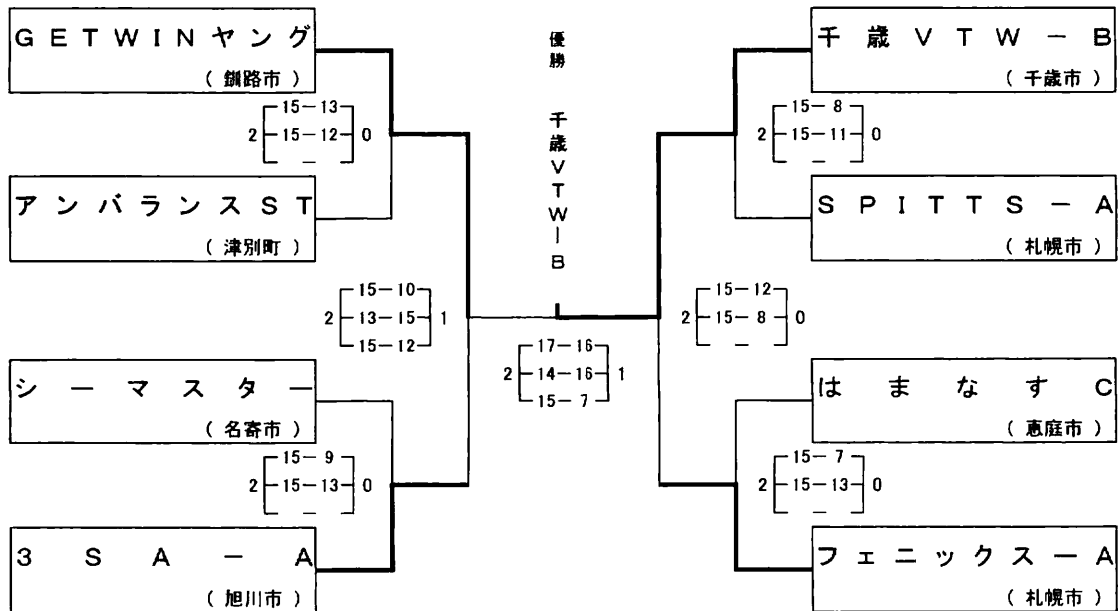
レディースの部 Aクラス結果

	津別フレッシュF	Fortune	ASVC-DX	桜unicorn	D・B・S・C	勝敗	セット率	得失点率	順位
津別フレッシュF (津別町)		● [7-15] 0 0 [10-15] 2	● [11-15] 0 0 [13-15] 2	○ [15-8] 2 2 [15-12] 0	○ [17-16] 2 2 [15-11] 0	2-2			3
Fortune (札幌市)	○ [15-7] 2 2 [15-10] 0		○ [15-9] 2 2 [15-11] 0	○ [16-17] 2 2 [15-12] 1 15-7	○ [15-6] 2 2 [15-11] 0	4-0			1
ASVC-DX (旭川市)	○ [15-11] 2 2 [15-13] 0	● [9-15] 0 0 [11-15] 2		○ [15-9] 2 2 [15-5] 0	○ [15-7] 2 2 [17-15] 0	3-1			2
桜unicorn (札幌市)	● [8-15] 0 0 [12-15] 2	● [17-16] 1 1 [12-15] 2 7-15	● [9-15] 0 0 [5-15] 2		○ [15-11] 2 2 [9-15] 1 15-13	1-3			4
D・B・S・C (旭川市)	● [16-17] 0 0 [11-15] 2	● [6-15] 0 0 [11-15] 2	● [7-15] 0 0 [15-17] 2	● [11-15] 1 1 [15-9] 2 13-15		0-4			5

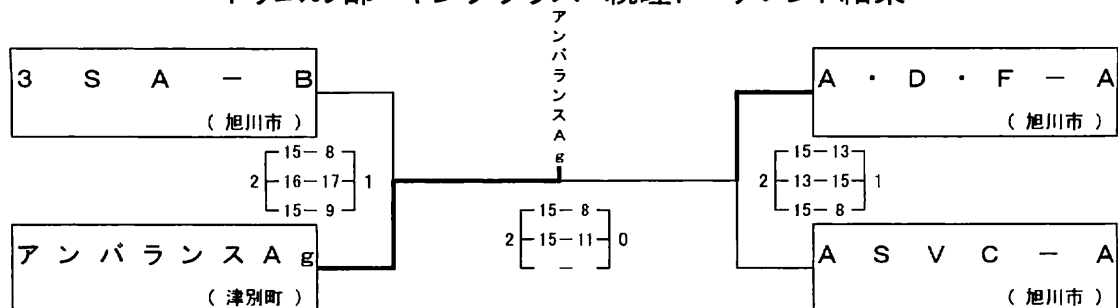
ブロンズ Aクラス 決勝トーナメント結果



トリムの部 ヤングクラス 決勝トーナメント結果



トリムの部 ヤングクラス 親睦トーナメント結果



第1回モルテンカップin旭川

ソフトバレーボール大会

日時： 平成19年12月2日(日) 9:00~16:00

主催： 旭川ソフトバレーボール連盟

場所： 当麻町スポーツセンター

主管： 旭川ソフトバレーボール連盟

参加チーム(12 ミックス 9、 レディース 3

レディースの部結果

	DBSC-A	DBSC-B	DBSC-C	勝敗	セット率	得失点率	順位
DBSC-A (旭川市)		○ $\begin{bmatrix} 15-7 \\ 15-13 \\ 0-0 \end{bmatrix}$ 0 ● $\begin{bmatrix} 15-10 \\ 12-15 \\ 14-16 \end{bmatrix}$ 2	○ $\begin{bmatrix} 15-8 \\ 15-12 \\ 0-0 \end{bmatrix}$ 0 ● $\begin{bmatrix} 13-15 \\ 8-15 \\ 0-0 \end{bmatrix}$ 2	2-2			2
DBSC-B (旭川市)	● $\begin{bmatrix} 7-15 \\ 13-15 \\ - \end{bmatrix}$ 2 ○ $\begin{bmatrix} 10-15 \\ 15-12 \\ 16-14 \end{bmatrix}$ 1		○ $\begin{bmatrix} 17-16 \\ 15-11 \\ 0-0 \end{bmatrix}$ 0 ○ $\begin{bmatrix} 12-15 \\ 16-14 \\ 15-13 \end{bmatrix}$ 1	3-1			1
DBSC-C (旭川市)	● $\begin{bmatrix} 8-15 \\ 12-15 \\ - \end{bmatrix}$ 2 ○ $\begin{bmatrix} 15-13 \\ 15-8 \\ - \end{bmatrix}$ 0	● $\begin{bmatrix} 16-17 \\ 11-15 \\ - \end{bmatrix}$ 2 ● $\begin{bmatrix} 15-12 \\ 14-16 \\ 13-15 \end{bmatrix}$ 2		1-3			3

ミックスの部予選結果

<Bコート>

	ADF	ASVC-A	倶楽部排球魂	勝敗	セット率	得失点率	順位
A D F (旭川)		● 1 [11-15] 2 [17-15] [14-16]	○ 2 [13-15] 1 [15-9] [15-13]	1-1			2
A S V C - A (旭川)	○ 2 [15-11] 1 [15-17] [16-14]		○ 2 [15-10] 1 [15-17] [15-6]	2-0			1
倶楽部排球魂 (旭川)	● 1 [15-13] 2 [9-15] [13-15]	● 1 [10-15] 2 [17-15] [6-15]		0-2			3

<Cコート>

	トリコ	3SA-A	ASVC-B	勝敗	セット率	得失点率	順位
ト リ コ (赤平)		● 0 [15-17] 2 [8-15]	● 0 [6-15] 2 [11-15]	0-2			3
3 S A - A (旭川)	○ 2 [17-15] 0 [15-8]		○ 2 [15-10] 0 [15-9]	2-0			1
A S V C - B (旭川)	○ 2 [15-6] 0 [15-11]	● 0 [10-15] 2 [9-15]		1-1			2

<Dコート>

	ASVC-C	SUGAT'S	3SA-B	勝敗	セット率	得失点率	順位
A S V C - C (旭川)		○ 2 [16-14] 1 [13-15] [15-12]	○ 2 [15-17] 1 [17-16] [15-8]	2-0			1
S U G A T ' S (旭川)	● 1 [14-16] 2 [15-13] [12-15]		● 0 [5-15] 2 [12-15]	0-2			3
3 S A - B (旭川)	● 1 [17-15] 2 [16-17] [8-15]	○ 2 [15-5] 0 [15-12]		1-1			2

ミックスの部決勝結果

<Bコート>

	3SA-A	ASVC-A	ASVC-C	勝敗	セット率	得失点率	順位
3 S A - A (旭川)		○ 2 $\begin{bmatrix} 16-14 \\ 15-12 \\ - \end{bmatrix}$ 0	○ 2 $\begin{bmatrix} 15-9 \\ 16-14 \\ - \end{bmatrix}$ 0	2-0			1
A S V C - A (旭川)	● 0 $\begin{bmatrix} 14-16 \\ 12-15 \\ - \end{bmatrix}$ 2		○ 2 $\begin{bmatrix} 15-12 \\ 15-9 \\ - \end{bmatrix}$ 0	1-1			2
A S V C - C (旭川)	● 0 $\begin{bmatrix} 9-15 \\ 14-16 \\ - \end{bmatrix}$ 2	● 0 $\begin{bmatrix} 12-15 \\ 9-15 \\ - \end{bmatrix}$ 2		0-2			3

<Cコート>

	ADF	ASVC-B	3SA-B	勝敗	セット率	得失点率	順位
A D F (旭川)		● 0 $\begin{bmatrix} 11-15 \\ 11-15 \\ - \end{bmatrix}$ 2	● 1 $\begin{bmatrix} 15-13 \\ 12-15 \\ 14-16 \end{bmatrix}$ 2	0-2			3
A S V C - B (旭川)	○ 2 $\begin{bmatrix} 15-11 \\ 15-11 \\ - \end{bmatrix}$ 0		○ 2 $\begin{bmatrix} 15-8 \\ 15-11 \\ - \end{bmatrix}$ 0	2-0			1
3 S A - B (旭川)	○ 2 $\begin{bmatrix} 13-15 \\ 15-12 \\ 16-14 \end{bmatrix}$ 1	● 0 $\begin{bmatrix} 8-15 \\ 11-15 \\ - \end{bmatrix}$ 2		1-1			2

<Dコート>

	トリーコ	SUGAT'S	倶楽部排球魂	勝敗	セット率	得失点率	順位
トリーコ (赤平)		● 1 $\begin{bmatrix} 15-9 \\ 13-15 \\ 7-15 \end{bmatrix}$ 2	● 0 $\begin{bmatrix} 13-15 \\ 12-15 \\ - \end{bmatrix}$ 2	0-2			3
SUGAT'S (旭川)	○ 2 $\begin{bmatrix} 9-15 \\ 15-13 \\ 15-7 \end{bmatrix}$ 1		○ 2 $\begin{bmatrix} 10-15 \\ 15-13 \\ 15-6 \end{bmatrix}$ 1	2-0			1
倶楽部排球魂 (旭川)	○ 2 $\begin{bmatrix} 15-13 \\ 15-12 \\ - \end{bmatrix}$ 0	● 1 $\begin{bmatrix} 15-10 \\ 13-15 \\ 6-15 \end{bmatrix}$ 2		1-1			2

第61回旭川市民体育大会
ソフトバレーボールの部

日時： 平成20年2月17日(日) 9:00～16:00

主催： 旭川バレーボール協会

場所： 比布町体育館

主管： 旭川バレーボール協会
生涯スポーツ委員会

参加チーム： ミックス 7チーム

決勝リーグ結果

<Aコート>

	ASVC-A	ASVC-C	3SA-B	ADF	勝敗	セット率	得失点率	順位
A S V C - A		2 $\begin{bmatrix} 15-12 \\ 15-12 \\ - \end{bmatrix}$ 0	1 $\begin{bmatrix} 13-15 \\ 15-13 \\ 13-15 \end{bmatrix}$ 2	2 $\begin{bmatrix} 15-12 \\ 15-11 \\ - \end{bmatrix}$ 0	2-1			2
A S V C - C	0 $\begin{bmatrix} 12-15 \\ 12-15 \\ - \end{bmatrix}$ 2		1 $\begin{bmatrix} 8-15 \\ 15-12 \\ 16-17 \end{bmatrix}$ 2	0 $\begin{bmatrix} 6-15 \\ 10-15 \\ - \end{bmatrix}$ 2	0-3			4
3 S A - B	2 $\begin{bmatrix} 15-13 \\ 13-15 \\ 15-13 \end{bmatrix}$ 1	2 $\begin{bmatrix} 15-8 \\ 12-15 \\ 17-16 \end{bmatrix}$ 1		2 $\begin{bmatrix} 15-11 \\ 15-13 \\ - \end{bmatrix}$ 0	3-0			1
A D F	0 $\begin{bmatrix} 12-15 \\ 11-15 \\ - \end{bmatrix}$ 2	2 $\begin{bmatrix} 15-6 \\ 15-10 \\ - \end{bmatrix}$ 0	0 $\begin{bmatrix} 11-15 \\ 13-15 \\ - \end{bmatrix}$ 2		1-2			3

<Bコート>

親睦リーグ結果

	3SA-A	倶楽部排球魂	ASVC-B	勝敗	セット率	得失点率	順位
3 S A - A		1 $\begin{bmatrix} 15-8 \\ 12-15 \\ 9-15 \end{bmatrix}$ 2	0 $\begin{bmatrix} 10-15 \\ 12-15 \\ - \end{bmatrix}$ 2	0-2			3
倶 楽 部 排 球 魂	2 $\begin{bmatrix} 8-15 \\ 15-12 \\ 15-9 \end{bmatrix}$ 1		0 $\begin{bmatrix} 14-16 \\ 10-15 \\ - \end{bmatrix}$ 2	1-1			2
A S V C - B	2 $\begin{bmatrix} 15-10 \\ 15-12 \\ - \end{bmatrix}$ 0	2 $\begin{bmatrix} 16-14 \\ 15-10 \\ - \end{bmatrix}$ 0		2-0			1

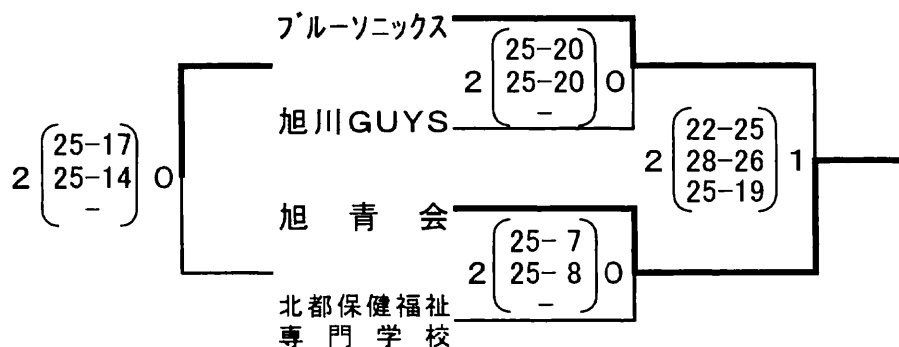
クラブ6人制の部

平成19年度 バレー祭 (クラブ6人制)

日時 平成19年4月15日(日) 開場 9:00
 開会式 9:30
 試合開始 10:00

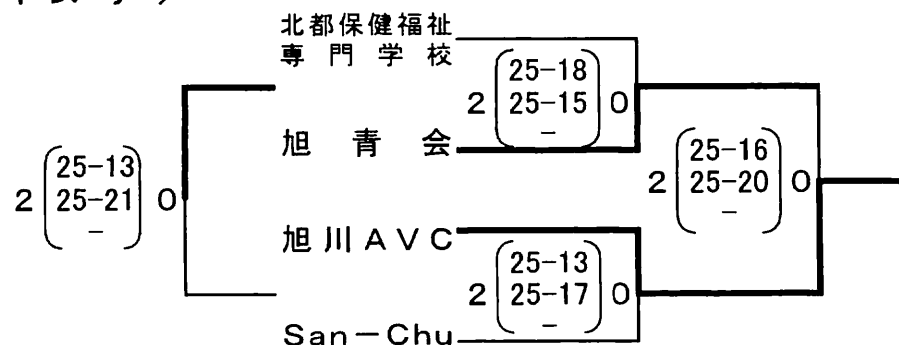
会場 忠和公園体育館(旭川市神居町忠和 Tel69-2345)

〈男子〉



1位 旭青会 2位 ブルーソニックス 3位 旭川GUYS

〈女子〉



1位 旭川AVC 2位 旭青会 3位 北都保健福祉専門学校

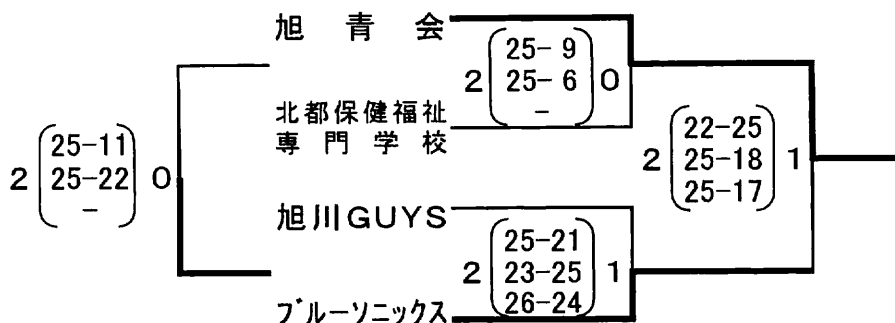
選手宣誓: 北都保健福祉専門学校(女子)
 コート設営: ブルーソニックス, 旭川GUYS / 北都保健福祉専門学校, 旭青会
 審判・L・得点: 旭青会, 北都保健福祉専門学校 / 旭川AVC, San-Chu

平成19年度 第5回 あさひかわ新聞社杯争奪大会 (クラブ6人制)

日時 平成19年 7月 1日(日) 開 場 9:00
 開 会 式 9:30
 試合開始 10:00

会 場 忠和公園体育館(旭川市神居町忠和 TEL69-2345)

〈 男 子 〉



1位 旭青会 2位 ブルーソニックス 3位 旭川GUYS

女子)

	旭青会	北都保健福祉専門学校	San-Chu	勝 率	順 位
旭青会		2 (25-18) 25-16 0 -	2 (25-21) 20-25 1 26-24	2勝 0敗	1 位
北都保健福祉専門学校	0 (18-25) 16-25 2 -		1 (22-25) 26-24 2 20-25	0勝 2敗	3 位
San-Chu	1 (21-25) 25-20 2 24-26	2 (25-22) 24-26 1 25-20		1勝 1敗	2 位

{ 選手宣誓: San-Chu
 コート設営: 旭青会, 北都保健福祉専門学校 / 全チーム
 審判・L・得点: ブルーソニックス, 旭川GUYS / San-Chu }

平成19年度 第4回 ミカサ杯争奪大会 (クラブ6人制)

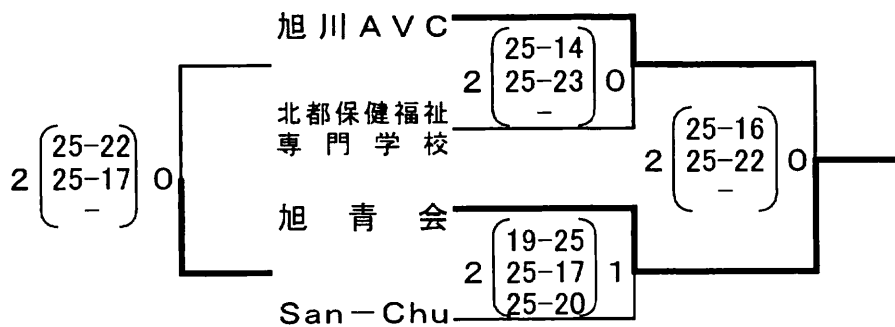
日時 平成19年 9月 2日(日) 開 場 9:00
 開 会 式 9:30
 試合開始 10:00

会 場 忠和公園体育館(旭川市神居町忠和 TEL69-2345)

(男子)

	A M C	旭川GUYS	北都保健福祉 専 門 学 校	勝 率	順 位
A M C		0 (9-25 18-25 -)	2 2 (25-22 28-26 -)	1勝 1敗	2 位
旭川GUYS	2 (25-9 25-18 -)	0	2 (25-18 25-18 -)	2勝 0敗	1 位
北都保健福祉 専 門 学 校	0 (22-25 26-28 -)	2 0 (18-25 18-25 -)		0勝 2敗	3 位

(女子)



1位 旭青会 2位 旭川AVC 3位 San-Chu

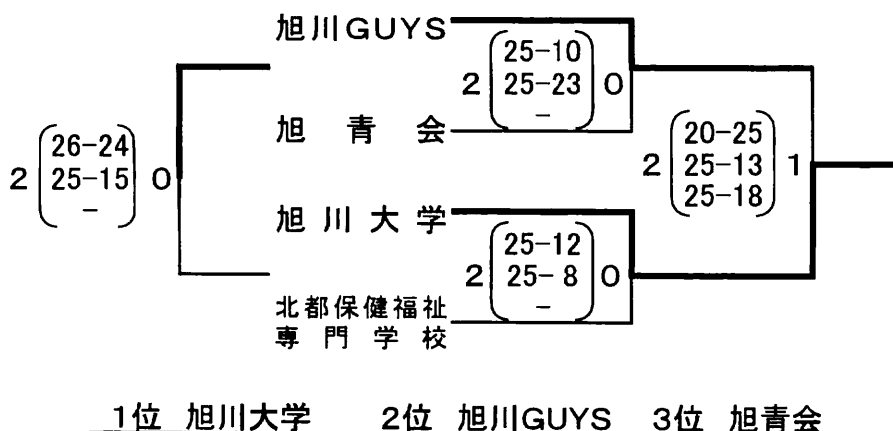
{ 選手宣誓：北都保健福祉専門学校(男子)
 コート設営：全于一人 / 旭川AVC, 北都保健福祉専門学校
 審判・L・得点：北都保健福祉専門学校 / 旭青会, San-Chu }

平成19年度 第8回 旭川バレーボール協会会長杯争奪大会 (クラブ6人制)

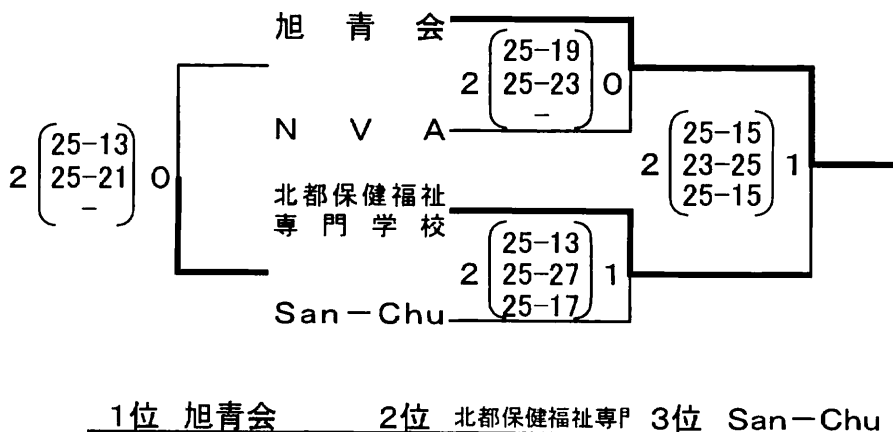
日 時 平成19年10月 7日(日) 開 場 9:00
 開 会 式 9:40
 試合開始 10:00

会 場 忠和公園体育館(旭川市神居町忠和 TEL69-2345)

〈 男子 〉



〈 女子 〉



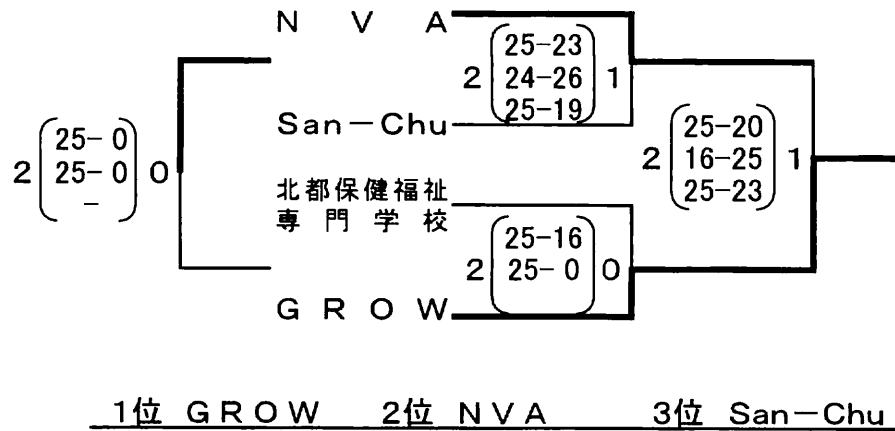
{ 選手宣誓: NVA
 コート設営: 旭川GUYS, 旭青会 / 全チーム
 審判・L・得点: 旭川大学, 北都保健福祉専門学校 / 北都保健福祉専門学校 }

平成19年度 第4回 旭川6人制バレーボール選手権大会 (クラブ6人制)

日 時 平成20年3月16日(日) 開 場 9:00
 開 会 式 9:30
 試 合 開 始 10:00

会 場 忠和公園体育館(旭川市神居町忠和 Tel69-2345)

〈 女 子 〉



〈 男 子 〉

「参加出場チームなし」

{ 選手宣誓 : GROW
 コート設営 : NVA , San-Chu
 審判・L・得点 : GROW , 北都保健福祉専門学校
 }

クラブ9人制の部

平成 19年度 バレー祭

(一般9人制)

日時 : 平成 19年5月3日

開 場 9:00

開 会 式 9:30

試合開始 9:45

会場 : 忠和公園体育館

【 男子 】 Bコート

① 旭川クラブ A $1 \begin{pmatrix} 14-21 \\ 21-11 \\ 18-21 \end{pmatrix} 2$ 旭川クラブ B

1位 旭川クラブ B 2位 旭川クラブ A

【 女子 】 Aコート

旭川市役所

$2 \begin{pmatrix} 21-7 \\ 21-12 \end{pmatrix} 0$ ①

旭川クラブ

$2 \begin{pmatrix} 21-18 \\ 21-9 \end{pmatrix} 0$ ④

セルフフィッシュ

$2 \begin{pmatrix} 26-24 \\ 21-14 \end{pmatrix} 0$ ②

るっきいず

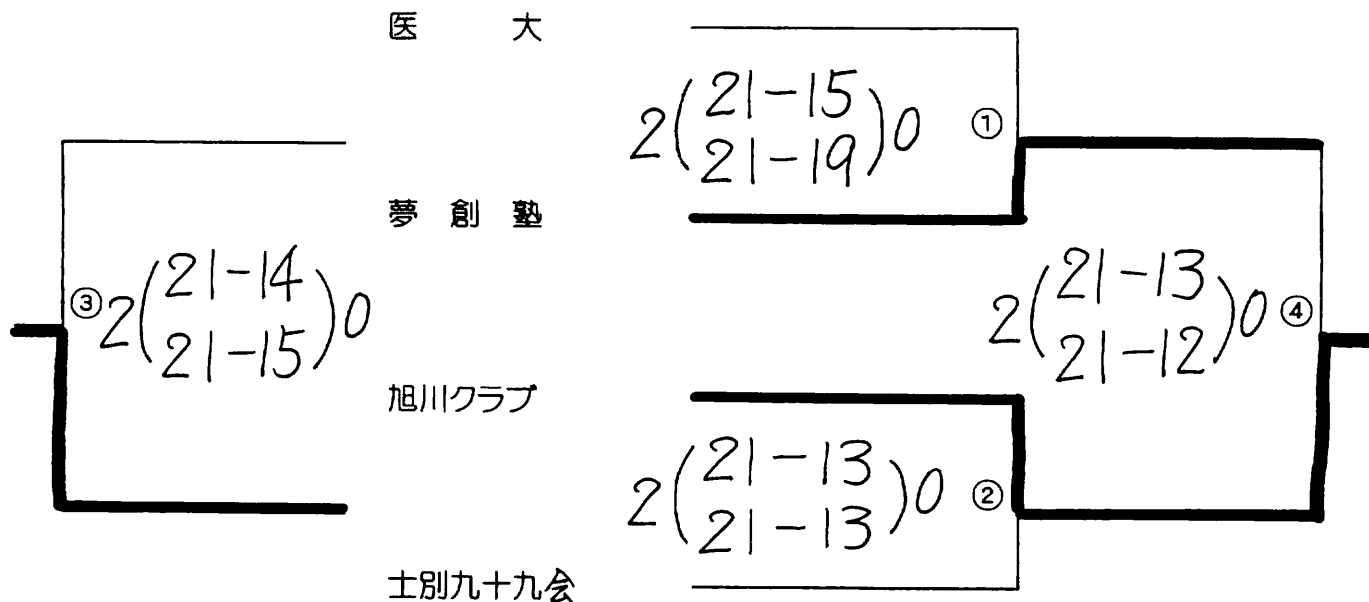
1位 セルフフィッシュ 2位 旭川クラブ 3位 るっきいず

第9回 旭川バレーボール協会長杯 (一般9人制)

日時 : 平成19年6月3日(日) 開場 9:00
 試合開始 9:45

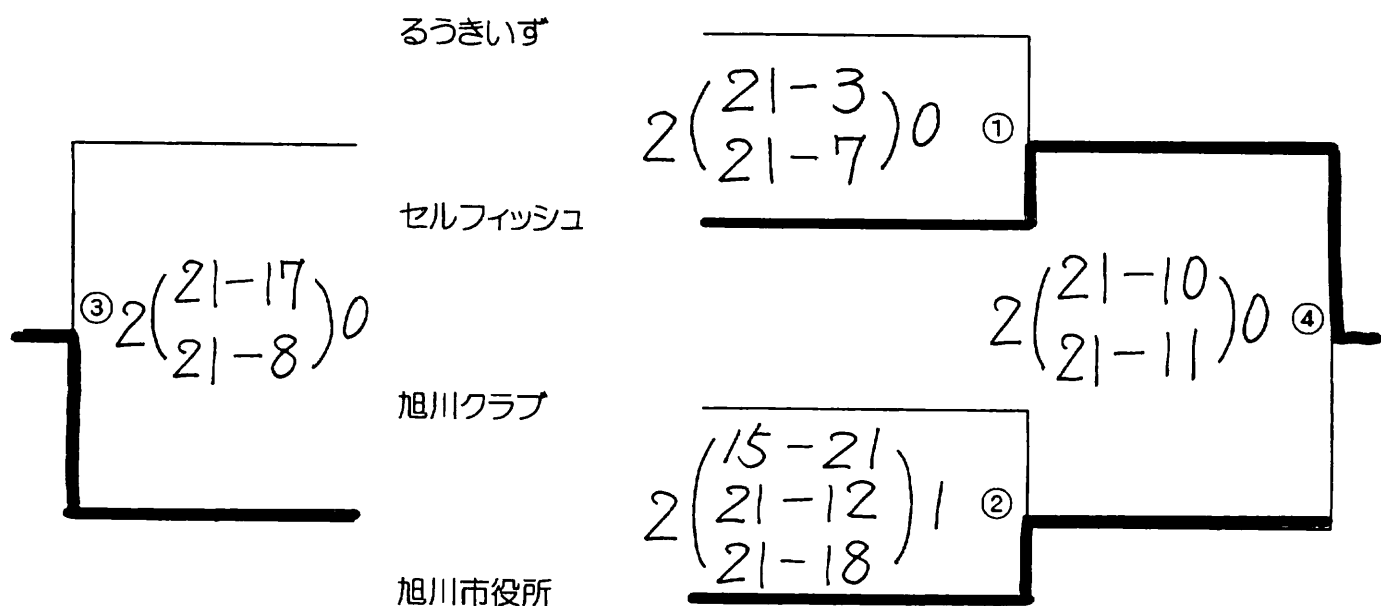
会場 : 忠和公園体育館

【男子】 Bコート



1位 旭川クラブ 2位 夢創塾 3位 士別九十九会

【女子】 Aコート



1位 セルフイッシュ 2位 旭川市役所 3位 旭川クラブ

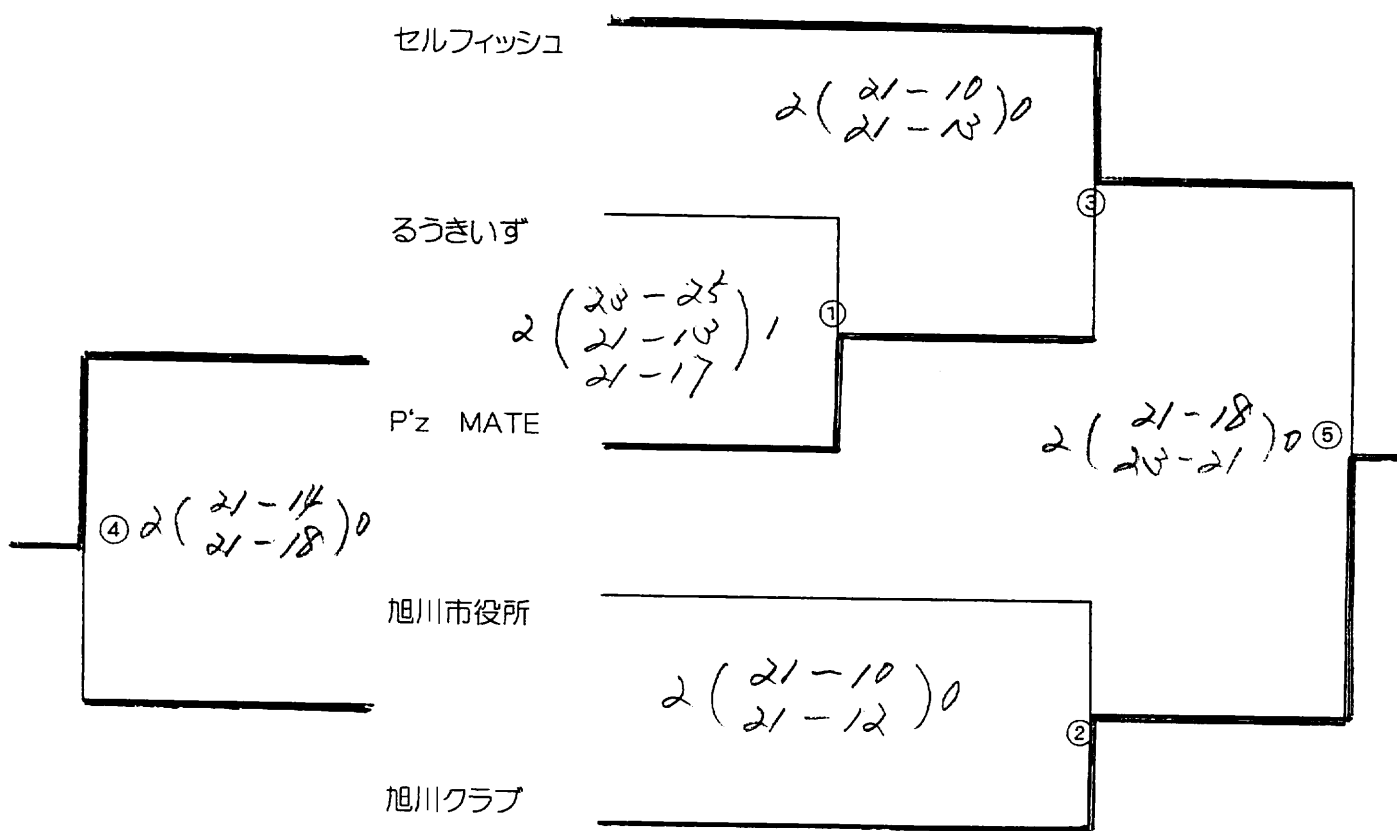
平成19年度 ミカサ杯バレーボール大会 (一般9人制)

日時: 平成19年7月16日(月)

開場: 9:00 試合開始: 9:45

会場: 忠和公園体育館

【女子】 Aコート



1位 旭川クラブ

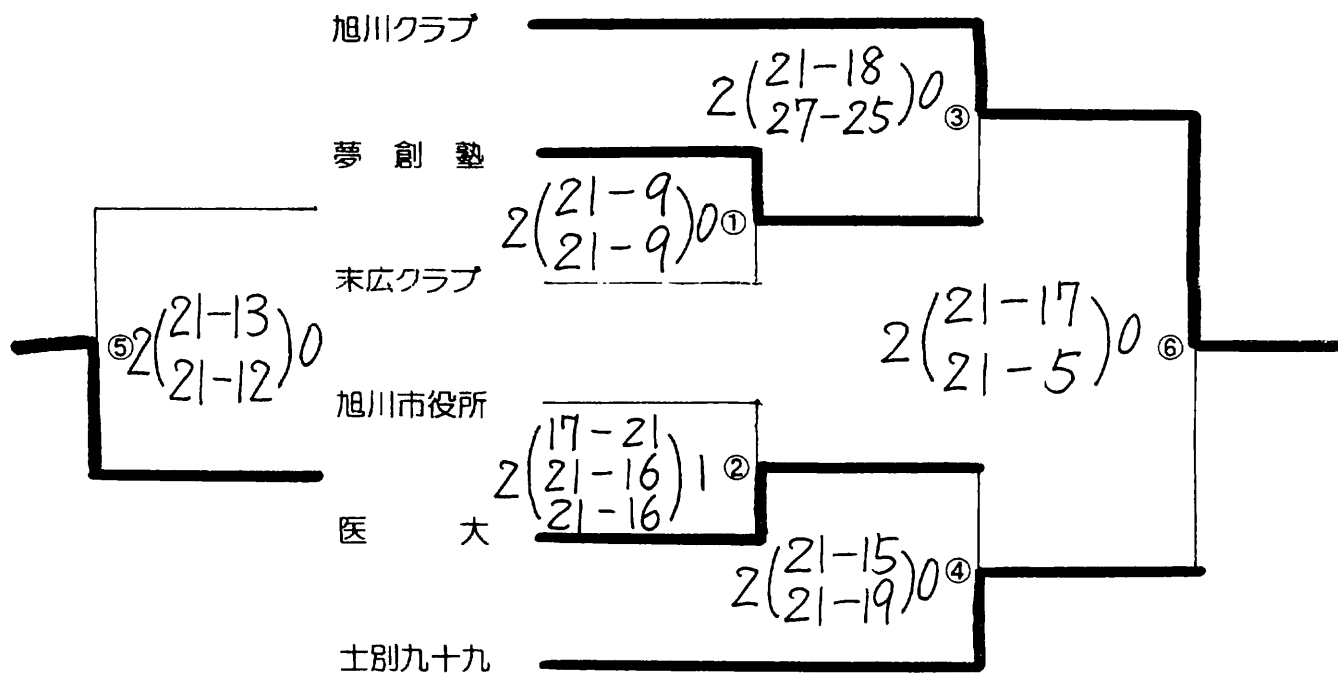
2位 セルフイッシュ

3位 P'z MATE

第33回 フタバスポーツ杯争奪バレーボール大会 (一般九人制)

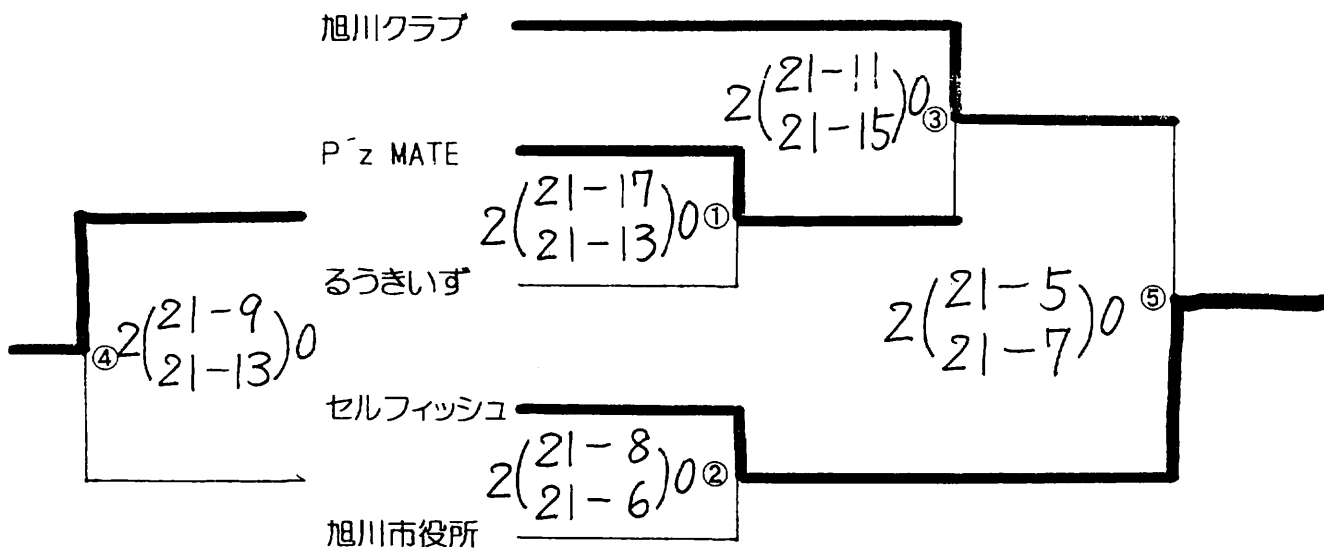
会場 忠和公園体育館 H19.10.21
 開場 9:00 試合開始 9:45

【 男子 】 Bコート



1位 旭川クラブ 2位 士別九十九 3位 夢創塾
 3位 旭川医大

【 女子 】 Aコート

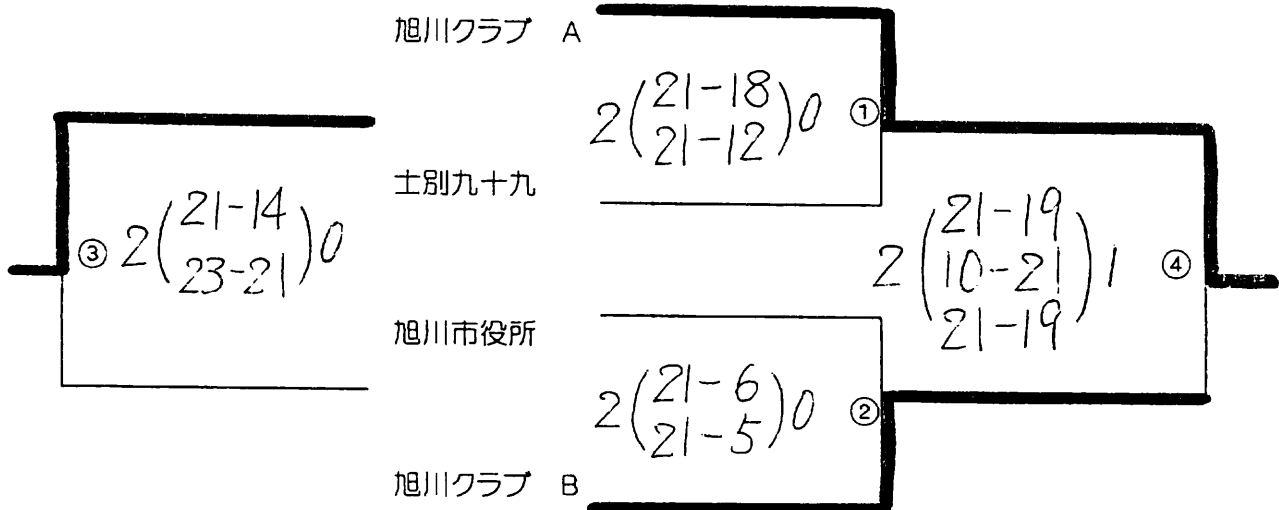


1位 セルフイッシュ 2位 旭川クラブ 3位 P'z MATE
 3位 旭川市役所

第61回 旭川市民体育大会バレーボール競技(一般9人制)

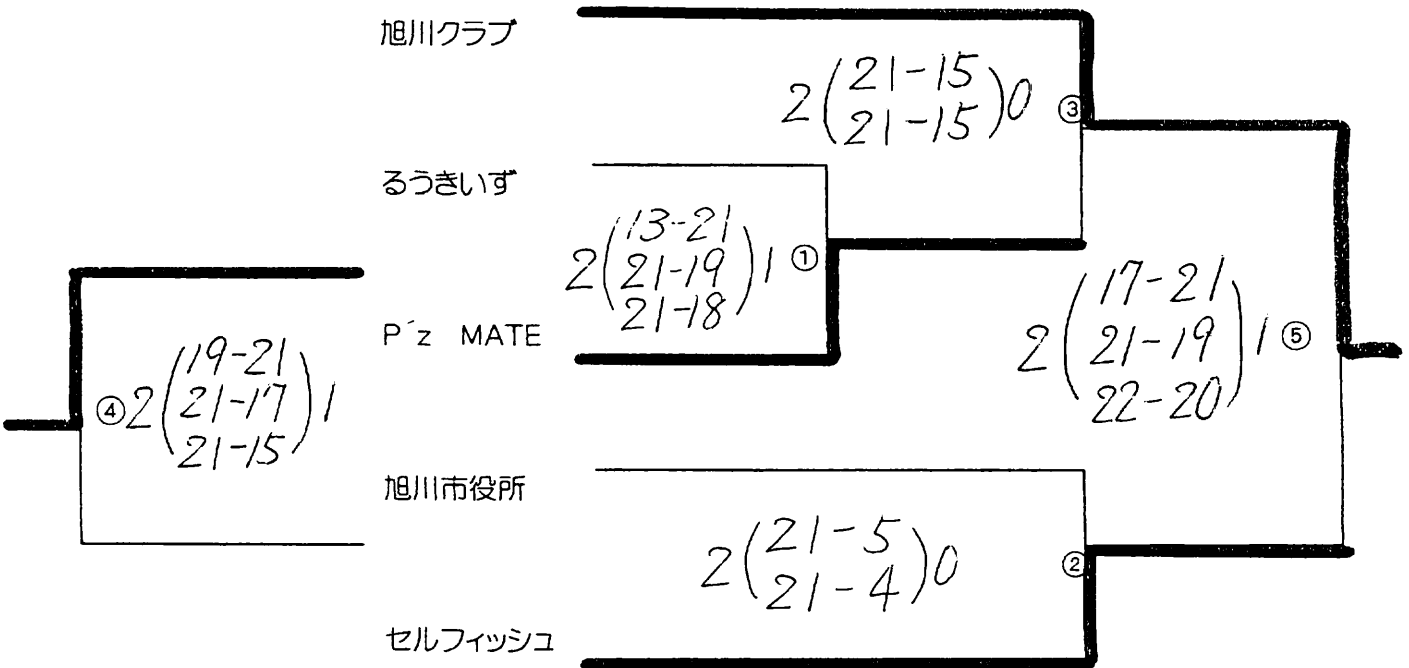
日時: 平成20年2月17日(日)
 開場: 9:00 試合開始: 9:45
 会場: 忠和公園体育館

【 男子 】 Bコート



1位 旭川クラブ A 2位 旭川クラブ B 3位 旭川市役所

【 女子 】 Aコート



1位 旭川クラブ 2位 セルフイッシュ 3位 P'z MATE

平成19年度
競 技 記 録

発 行 者 旭川バレーボール協会広報委員会

広報委員	委員長	穂積	哲哉
	小学校	高橋	直之
	中学校	上原	丈典
	高校	岩崎	友理子
	家庭婦人	村上	昭子
	クラブ6人制	石坂	貴光
	クラブ9人制	林	大容
	生涯スポーツ	三井	泰雄

印 刷 所 株式会社 須田製版
旭川市忠和5条8丁目3-1
0166-62-2266

