

平成24年度 旭川選抜中学校バレーボール大会 組み合わせ

- 1 期日 平成24年11月10日(土)
- 2 会場
 男子 旭川市立六合中学校 (A・Bコート) <11/10> 開場 8:00 開会式 8:30 試合開始 9:00
 女子 旭川市立神楽中学校 (A・Bコート) <11/10> 開場 8:00 開会式 8:30 試合開始 9:00

男子ブロック戦

- ・ラインジャッジはブロック内の空きチームで行う。
- ・第3試合後に昼食時間を設定する。
- ・準決勝のラインジャッジは各ブロック3位のチームが行う。
- ・第3, 第5代表決定戦のラインジャッジは決勝進出チームで行う。
- ・決勝のラインジャッジは準決勝敗退チームで行う。
- ・2次キャンプ出場校2校, 上川選抜大会出場校5校

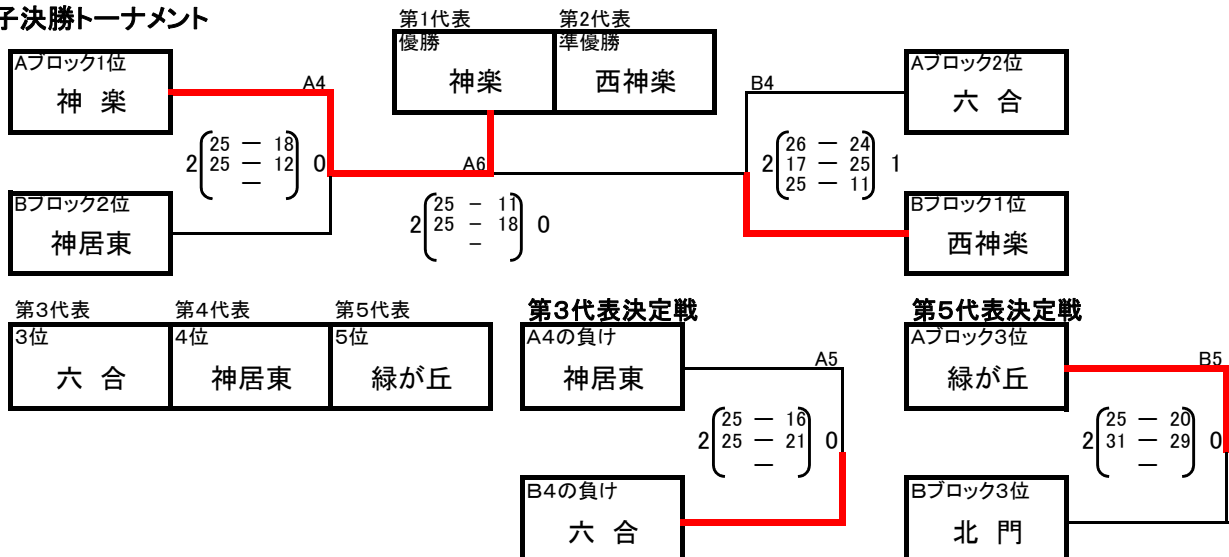
Aブロック

	1位 神楽	4位 六合	5位 緑が丘	勝敗	順位
1位 神楽	-	A3 2 $\begin{pmatrix} 25 & - & 8 \\ 25 & - & 9 \end{pmatrix}$ 0	A1 2 $\begin{pmatrix} 25 & - & 8 \\ 25 & - & 11 \end{pmatrix}$ 0	2-0	1
4位 六合	0 $\begin{pmatrix} 8 & - & 25 \\ 9 & - & 25 \end{pmatrix}$ 2	-	A2 2 $\begin{pmatrix} 25 & - & 21 \\ 25 & - & 13 \end{pmatrix}$ 0	1-1	2
5位 緑が丘	0 $\begin{pmatrix} 8 & - & 25 \\ 11 & - & 25 \end{pmatrix}$ 2	0 $\begin{pmatrix} 21 & - & 25 \\ 13 & - & 25 \end{pmatrix}$ 2	-	0-2	3

Bブロック

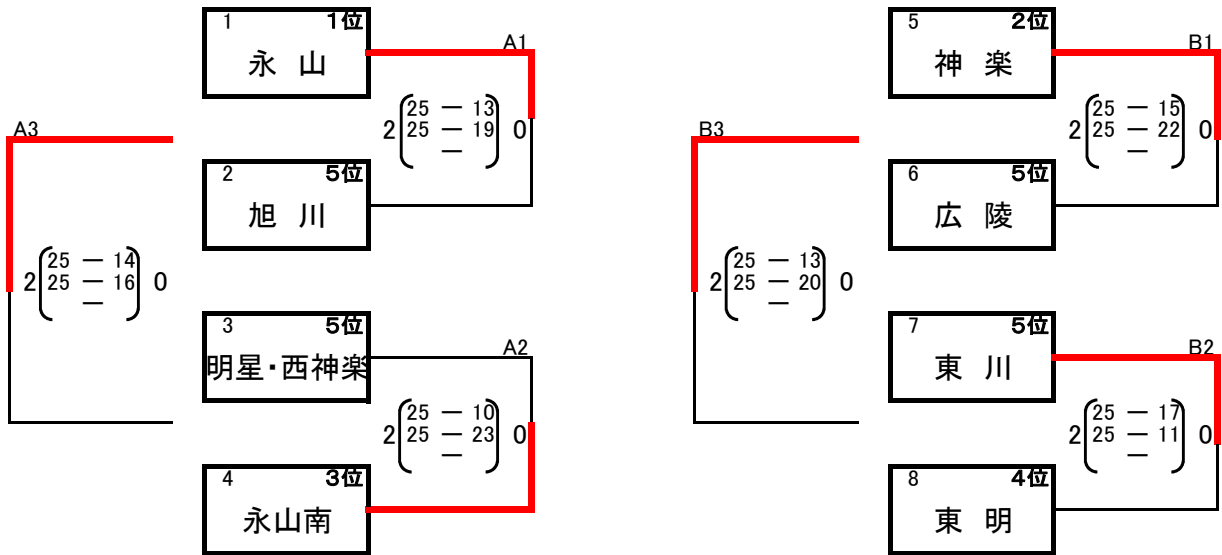
	2位 神居東	3位 西神楽	6位 北門	勝敗	順位
2位 神居東	-	B3 0 $\begin{pmatrix} 12 & - & 25 \\ 15 & - & 25 \end{pmatrix}$ 2	B1 2 $\begin{pmatrix} 25 & - & 17 \\ 25 & - & 20 \end{pmatrix}$ 0	1-1	2
3位 西神楽	2 $\begin{pmatrix} 25 & - & 12 \\ 25 & - & 15 \end{pmatrix}$ 0	-	B2 2 $\begin{pmatrix} 25 & - & 14 \\ 25 & - & 6 \end{pmatrix}$ 0	2-0	1
6位 北門	0 $\begin{pmatrix} 17 & - & 25 \\ 20 & - & 25 \end{pmatrix}$ 2	2 $\begin{pmatrix} 14 & - & 25 \\ 6 & - & 25 \end{pmatrix}$ 0	-	0-2	3

男子決勝トーナメント

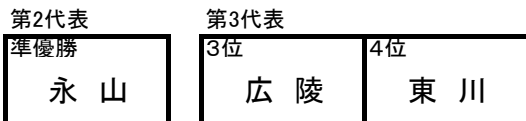
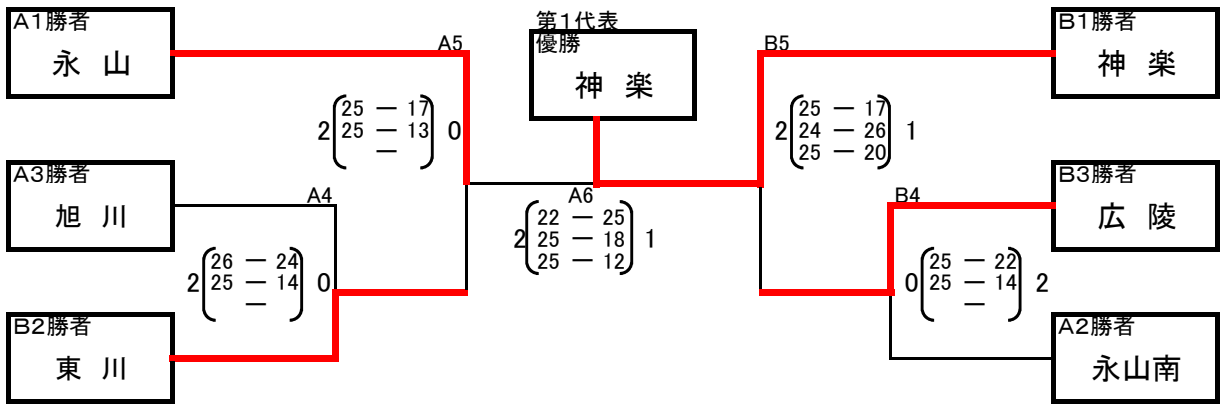


女子ブロック戦

- ・5位は指導普及委員会による抽選で決定。
- ・予選はラインジャッジはブロックで行う。
- ・トーナメント1回戦のラインジャッジは予選ブロックA3, B3の敗者が行う。それ以降は負けチームで行う。
- ・第3試合後に昼食時間を設定する。
- ・準決勝, 決勝, 第3代表決定戦のラインジャッジはA4, A4敗者で行う。
- ・2次キャンプ出場校3校, 上川選抜大会出場校4校



女子決勝トーナメント



第3代表決定戦

