

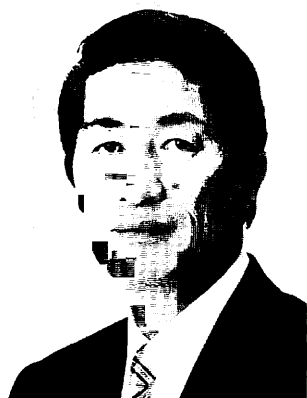
# 平成22年度 競技記録



旭川市立神楽中学校 男子バレーボール部  
(第40回全日本中学校バレーボール選手権大会 第3位)

## 旭川バレーボール協会

# 巻 頭 言



旭川バレーボール協会

会 長 加 藤 礼 一

この度の東日本大震災により被災された皆様に、謹んでお悔やみとお見舞いを申し上げます。多くの方がお亡くなりになり、また多くの方々が避難所生活という大変な状況での心悲しい「春」となりました。復興までには、相当な日数とお金がかかります。さらに、これから私たちの地域や環境にもどんな影響が出てくるのか計り知れません。また、アマチュアスポーツ界や私たちバレーボール協会でも各種大会の延期や中止が予想されます。そんな中、先日、市内の各高校の生徒さんたちが、寒い中買い物公園で街頭募金に立って来ていました。この生徒さんたちは、16年前の阪神・淡路大震災の年に生まれた子供たちです。一日も早い復興を願い、日本中が一丸となり、被災地支援をはじめ予想される被害に対して、先先に手を打っていかねばなりません。力を合わせましょう。思いを届けましょう。「がんばろう日本」を合言葉に、若い人たちが頑張っているように、私たちが出来ることから一歩ずつ始めましょう。

旭川バレーボール協会の役員の皆様、チームの皆様、自粛ムードのなか、何かと厳しいスタートになりますが、今年の各大会がそれぞれ、「復興」の意味を込めた素晴らしい大会になりますように祈念いたしております。「自粛」が「萎縮」になり、経済活動が停滞することは、地域の衰退にもつながり兼ねません。派手な活動は控えめにすとしても、各大会は、しっかりやりましょう。役員皆様のご協力とご指導を切にお願いいたします。「がんばろう日本」

# 全日本中学校バレーボール選手権大会

## 第3位

旭川市立神楽中学校 男子バレーボール部

### ☆栄光の記録☆





# 第40回全日本中学校 バレーボール選手権大会

2010岡山山中  
バレーボール大会  
第5号  
予選グループ戦結果

8月21日 男子予選グループ戦 Eコート 2試合目

深谷市立南中学校  
(埼玉県)

2 [ 25 - 21 / 25 - 17 ] 0

岡崎市立矢作中学校  
(愛知県)

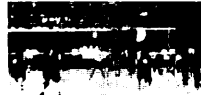
深谷市立南中学校

決勝トーナメントに出られてうれしいです。次の試合も頑張ります。

監督 小林 正樹

第一試合なので緊張したけど、チーム一丸となれていい形で勝てて良かったです。

キャプテン 吉野 雅人



岡崎市立矢作中学校

自分たちのバレーが全然できていないので、修正して次の試合に臨みたい。

監督 浅井 真人

自分たちのバレーができなかったの  
で、次から切り換えていきたい。

キャプテン 石川 祐希

8月21日 男子予選グループ戦 Fコート 2試合目

大田区立貝塚中学校  
(東京都)

2 [ 25 - 23 / 25 - 23 ] 0

宮古島市立伊良部中学校  
(沖縄県)

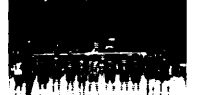
大田区立貝塚中学校

初戦で生徒たちの足が重かったですが、いつもどおりのプレーで勝利でき、うれしいです。

監督 武田 啓司

初めての全国大会ですが、とりあえず1勝できてほっとしています。

キャプテン 嶋村 亘



宮古島市立伊良部中学校

自分たちの心が弱かった。身長が低めのチームなので元気を出して、次の試合も頑張ります。

監督 窓崎 浩明

初の全国で緊張しましたが、慣れました。次は調子を戻して頑張ります。

キャプテン 渡久山 翔梧

8月21日 女子予選グループ戦 Gコート 2試合目

五條市立五條西中学校  
(奈良県)

0 [ 23 - 25 / 18 - 25 ] 2

八王子実践中学校  
(東京都)

五條市立五條西中学校

初めは攻めていっていたが、ミスが多かった。それが負けの原因かなと思います。

監督 米田 絵里奈

点数的には、最初は攻めただけけれど、自分たちのミスのせいで負けてしまったと思います。とても悔しいです。

キャプテン 延原 菜月



八王子実践中学校

試合の初めは固かったけれど終わりの方には緊張が解けて良かったです。このまま次回の試合は厳しいと思います。

監督 貫井 直輝

出だしが悪かったけれど、ピンチサーバーがはたらくてくれた。

キャプテン 前田 裕佳

8月21日 女子予選グループ戦 Hコート 2試合目

平塚市立金目中学校  
(神奈川県)

2 [ 25 - 16 / 25 - 13 ] 0

山形市立第五中学校  
(山形県)

平塚市立金目中学校

最初は固さが見られたけれど、後半は自分たちのペースを取り戻せたと思います。

監督 曾我 政弘

まだ100%の力が出せなかったの  
で、次の試合からは一戦一戦超全力で  
頑張りたいです。

キャプテン 福田 春奈



山形市立第五中学校

自分たちの力を出し切れていない状態で負けた。次の敗者復活戦では勝ちたい。

監督 井関 知子

まだ全然自分たちの力を出せなかった。

キャプテン 狩野 日向子

8月21日 男子予選グループ戦 Iコート 2試合目

旭川市立神楽中学校  
(北海道)

2 [ 28 - 30 / 25 - 22 / 25 - 16 ] 1

遠賀町立遠賀中学校  
(福岡県)

旭川市立神楽中学校

1セット目は相手のレシーブに苦しんだけれど、2セット目からはサーブを強く打つこととカットを集中することで自分たちのリズムになり、勝てたので良かった。

監督 末永 多加晴

1セット目は相手のレシーブに苦しんだけれど、2セット目はみんなで声を出してプレーすることができたので勝てました。

キャプテン 赤坂 拓明



遠賀町立遠賀中学校

動きが固くて自分たちのバレーができなかったのが敗因だと思います。

監督 中尾 真己郎

切り換えて頑張ります。

キャプテン 藤本 鈴央

\* 広報誌は注意を払いながら作成しています。速報のため、誤字脱字等あった場合には、ご容赦ください。

第40回全日本中学校バレーボール選手権大会結果  
速報 アドレス

PC サイト

<http://zokuy.tiki.ne.jp/zenchu/大会結果/>

携帯サイト

<http://m.jva.or.jp/w.php>

バレーモバイルでも検索できます。





# 第40回全日本中学校 バレーボール選手権大会

All Japan Junior high school volleyball Championships

2010岡山全中  
バレーボール広報誌  
第24号  
決勝トーナメント結果  
2010. 8. 22発行

8月22日 男子決勝トーナメント1回戦 Eコート 3試合目

真庭市立落合中学校 (岡山県) 0 [ 15 - 25 / 11 - 25 ] 2 サレジオ中学校 (東京都)

真庭市立落合中学校

サーブで崩されてなかなか思うような形が作れず悔しいです。たくさんの応援を頂いていたのに負けてしまい残念ですが、感謝の気持ちを持ってこれからも頑張りたいと思います。

監督 室川 基

サーブカットがまだまだで自分たちのバレーができませんでした。今日負けたことを生かしてこれからの人生を強く生きてきたいと思います。

キャプテン 森本 達也



サレジオ中学校

子どもたちが頑張ってくれた結果です。これからも一戦一戦頑張っていきたいと思います。

監督 八木 義光

1試合目は絶対勝って2試合目に流れをつなぎたかったので、最初からとはしていききました。

キャプテン 大竹 亮青

8月22日 男子決勝トーナメント1回戦 Fコート 3試合目

阪南市立久保中学校 (三重県) 0 [ 16 - 25 / 22 - 25 ] 2 旭川市立神楽中学校 (北海道)

阪南市立久保中学校

1セット目は出だしが悪く波に乗れず何もできなかったです。2セット目は引っ張ったけれど、最後は力負けしてしまいました。

監督 尾崎 美樹

すごく悔しいです。

キャプテン 京戸 琢真



旭川市立神楽中学校

決勝トーナメントを勝ち進めるように次も頑張ります。

監督 末永 多加晴

序盤は自分たちのバレーができていたけれど、後半は危うかったので次は頑張ります。

キャプテン 赤坂 拓朗

8月22日 女子決勝トーナメント1回戦 Hコート 3試合目

共栄学園中学校 (東京都) 0 [ 18 - 25 / 23 - 25 ] 2 朝倉市立甘木中学校 (福岡県)

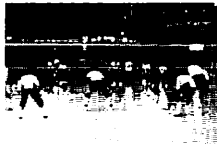
共栄学園中学校

もう少しだった。出だしから中盤にかけてサーブレシーブが乱れたが、頑張った。今年のチームは全国大会で昨年の優勝旗を返しに行くのが目標だったから、それを達成できて良かった。

監督 御宿 重夫

昨年の先輩たちが優勝旗を獲ったので、自分たちも獲りにいったけど、獲れなくて悔しかった。

キャプテン 森川 幸



朝倉市立甘木中学校

もうやるしかないと全力で戦いました。

監督 池田 佳大郎

初めての全国大会で、不安なところもあったけど、なんとか勝ててうれしかったです。

キャプテン 高倉 歩美

8月22日 女子決勝トーナメント1回戦 Iコート 3試合目

長野市立裾花中学校 (長野県) 2 [ 25 - 14 / 25 - 15 ] 0 大津町立大津中学校 (熊本県)

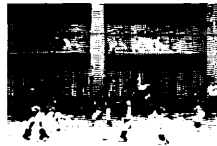
長野市立裾花中学校

うちのコンビバレーができました。きちっとサーブを入れて、チャンスをもたらして決めるバレーができて良かったです。しかし、まだ課題はあるので頑張りたいです。

監督 今井 一仁

昨日は自分たちのバレーができませんでした。今日はみんな笑顔でのびのびできたのでよかった。自分たちは日本一を目指しているため、今日の試合はその過程になってよかったです。

キャプテン 牧田 春奈



大津町立大津中学校

まったく自分たちのバレーをさせてもらえなかった。一つ一つのプレーに差があった。相手は日本一を狙うだけあってサーブが強かった。サーブレシーブできないところに差があった。

監督 平木 元宏

優勝候補のチームと当たって負けて悔しかったです。

キャプテン 富士本 恵理

\* 広報誌は注意を払いながら作成しています。速報のため、誤字脱字等あった場合には、ご容赦ください。

第40回全日本中学校バレーボール選手権大会結果  
速報 アドレス

PC サイト  
携帯サイト

<http://okav.tiki.ne.jp/zenchu/大会結果/>

<http://m.iva.or.jp/w.php>

バレーモバイルでも検索できます。





# 第40回全日本中学校 バレーボール選手権大会

All Japan Junior high school volleyball Championships

2010岡山全中  
バレーボール広報誌  
第26号  
決勝トーナメント結果  
2010. 8. 22発行

8月22日 男子決勝トーナメント2回戦 Eコート 5試合目

新潟市立中之口中学校  
(新潟県)

2 [ 25 - 18  
25 - 16 ] 0

サレジオ中学校  
(東京都)

新潟市立中之口中学校



サレジオ中学校

1回戦と同じ強豪の東京勢なので、選手も私も引き締めてやりました。カットもあまり乱れなかったので良かったです。

監督 阿部 孝行

持てる力を精一杯出せたとと思う。勝ちたいという思いがサレジオより中之口の方が大きかった。子どもたちは偉い!

監督 八木 義光

次の試合に向けていい調整ができた。

キャプテン 小野塚 直哉



自分たちの力を全部出し切ったから悔いはないけど、一つでも多く今のチームで勝って試合をしたかった。

キャプテン 大竹 蒼青

8月22日 男子決勝トーナメント2回戦 Fコート 5試合目

旭川市立神楽中学校  
(北海道)

2 [ 25 - 18  
25 - 18 ] 0

安来市立伯太中学校  
(島根県)

旭川市立神楽中学校



安来市立伯太中学校

効果的にスパイクが決まったので良かったです。次も頑張りたいと思います。

監督 末永 多加晴

選手はよく頑張りました。

監督 福井 秀樹

序盤からみんな声を出して頑張ったので、勝利につながったと思います。

キャプテン 赤坂 拓朗



最後の試合になったけど、自分たちの力が出し切れてよかったです。

キャプテン 長尾 将来

8月22日 女子決勝トーナメント2回戦 Hコート 5試合目

建国中学校  
(大阪府)

1 [ 22 - 25  
25 - 21  
18 - 25 ] 2

朝倉市立甘木中学校  
(福岡県)

建国中学校



朝倉市立甘木中学校

負けてしまいました。全員が力を出せた試合でした。また全国大会に出られたいです。

監督 鄭 東宣

コメントがもらえませんでした。

監督 池田 佳大郎

2セット目に追い上げて、そのまま逆転したかったけど、できなくて悔しかったです。

キャプテン 山田 侑唯



ピンチのときがあったけど、みんなで声をかけ合い、勝てて良かった。

キャプテン 高倉 歩美

8月22日 女子決勝トーナメント2回戦 Iコート 5試合目

長野市立裾花中学校  
(長野県)

2 [ 25 - 20  
25 - 18 ] 0

東京立正中学校  
(東京都)

長野市立裾花中学校



東京立正中学校

コメントがもらえませんでした。

監督 今井 一仁

相手のチームのほうが一枚上手だった。全国大会で強いチームと戦えたことを誇りに思います。

監督 加藤 啓吾

この試合もみんな笑顔でできたので良かったです。あとは次の試合のことにだけに集中し、自分たちの最高のバレーで勝つ!!

キャプテン 牧田 春奈



最後にこのメンバーでできてよかったです。

キャプテン 戸田 真由

\* 広報誌は注意を払いながら作成しています。速報のため、誤字脱字等あった場合には、ご容赦ください。

第40回全日本中学校バレーボール選手権大会結果  
速報 アドレス

PC サイト

<http://okav.tiki.ne.jp/zenchu/大会結果/>

携帯サイト

<http://m.jva.or.jp/w.php>

バレーモバイルでも検索できます。





# 第40回全日本中学校 バレーボール選手権大会

2010岡山全中  
バレーボール広報誌  
第27号  
決勝トーナメント結果

8月22日 男子決勝トーナメント準々決勝 Eコート 6試合目

駿台学園中学校  
(東京都)

2 [ 25 - 21  
22 - 25  
25 - 11 ] 1

新潟市立中之口中学校  
(新潟県)

駿台学園中学校

心が一つになれて勝てました。中之口中学校は根性があるって、力強い男たちでした。

監督 海川 博文



新潟市立中之口中学校

昨年と同じ相手に負けたのですが、素晴らしい相手と試合ができてよかったです。いいバレーができました。ありがとうございました。

監督 阿部 孝行

今の試合は自分たちのバレーができたし、まとまることができたのでよかったですと思います。明日も気合を入れて頑張っていきたいです。

キャプテン 内藤 大地



自分たちのバレーができたが、気持ちの面で負けてしまった。でも、3年間の成果が発揮できたので良かったです。

キャプテン 小野塚 直哉

8月22日 男子決勝トーナメント準々決勝 Fコート 6試合目

旭川市立神楽中学校  
(北海道)

2 [ 23 - 25  
25 - 22  
25 - 19 ] 1

三木町立三木中学校  
(香川県)

旭川市立神楽中学校

あきらめず、粘り強くプレーしてきたので良かったと思います。相手のチームのミスもあったけれど、うちのチームは大きなミスが無かったのが要因だと思います。明日は精一杯力を出し切っていきたいです。

監督 末永 多加晴



三木町立三木中学校

先輩の悔しい思いをしっかりと心に刻んでコートに立てた選手たちはとても立派でした。

監督 河田 悦司

最初は押されていたけれど、仲間を信じて、自分を信じて頑張りました。明日は負けたくない気持ちを強く持って臨みたいですね。

キャプテン 赤坂 拓朗



コメントがもらえませんでした。

キャプテン 矢野 利紀哉

8月22日 女子決勝トーナメント準々決勝 Hコート 6試合目

金蘭会中学校  
(大阪府)

2 [ 25 - 18  
25 - 16 ] 0

朝倉市立甘木中学校  
(福岡県)

金蘭会中学校

相手が疲れてたのもあるんですけど、ようレシーブしてくれましたね。拾い勝ちでした。明日につながるように頑張りたい。だってベスト4でしょ！

監督 倉岡 芳子



朝倉市立甘木中学校

いい試合でした。

監督 池田 佳太郎

今日は全国に来て初めて、拾ってつないで自分たちのバレーができたと思います。

キャプテン 荒起 由美



負けて悔しかったけど自分たちのプレーがおもいきりできて良かったです。

キャプテン 高倉 歩美

8月22日 女子決勝トーナメント準々決勝 Iコート 6試合目

長野市立裾花中学校  
(長野県)

2 [ 27 - 25  
24 - 26  
25 - 21 ] 1

平塚市立金目中学校  
(神奈川県)

長野市立裾花中学校

金目中もいいチームで競ることは予想していた。技術的には変わらないけれど気持ちは強かった。点数にも内容にも、負けたくないとか、勝ちたいという気持ちが出てくれたと思う。チームが成長したなあと思いました。

監督 今井 一仁



平塚市立金目中学校

対戦相手が非常に強かったです。金目も精一杯プレーしました。相手が強かったです。

監督 曾我 政弘

皆で一つになって出来た。明日は絶対日本一になって長野に帰りたいと思います。

キャプテン 牧田 春奈



3年間の想いをプレーに出すことができました。このチームで良かったです。

キャプテン 福田 春奈

\* 広報誌は注意を払いながら作成しています。速報のため、誤字脱字等あった場合には、ご容赦ください。

第40回全日本中学校バレーボール選手権大会結果  
速報 アドレス

PC サイト

<http://okav.tiki.ne.jp/zenchu/大会結果/>

携帯サイト

<http://m.jva.or.jp/w.php>

バレーモバイルでも検索できます。





第40回全日本中学校  
バレーボール選手権大会  
All Japan Junior high school volleyball Championships

2010岡山全中  
バレーボール広報誌  
第29号  
決勝トーナメント結果  
2010. 8. 23発行

8月23日 男子決勝トーナメント準決勝 Aコート 1試合目

遠賀町立遠賀中学校 2  $\left[ \begin{array}{l} 25 - 23 \\ 25 - 23 \\ - \end{array} \right]$  0 岡崎市立矢作中学校  
(福岡県) (愛知県)

遠賀町立遠賀中学校

同じようなタイプのチームだったので、我慢をして、こちらの守って攻撃をするバレーができました。

監督 中尾 真己都



岡崎市立矢作中学校

1試合ごとに強くなっていて、これまでの生徒たちを誇りに思っています。たくさんの人に応援してもらって、感謝しています。本当にありがとうございました。

監督 浅井 真人

終盤で追いつかれていたけれど、勝つことができました。決勝では、駿台学園を倒します。

キャプテン 藤本 鈴央



負けたのは悔しいが、チームのみんなとやれて良かったです。ここまでこれたのは、先生、家族、仲間のおかげだと思うので、感謝したいです。

キャプテン 石川 祐希

8月23日 男子決勝トーナメント準決勝 Bコート 1試合目

駿台学園中学校 2  $\left[ \begin{array}{l} 25 - 15 \\ 25 - 14 \\ - \end{array} \right]$  0 旭川市立神楽中学校  
(東京都) (北海道)

駿台学園中学校

心が一つになって、いいバレーができました。最後決勝では、魂のはいった根性バレーで、今を輝きたいと思います。

監督 海川 博文



旭川市立神楽中学校

相手のサーブが強かったです。ブロックも固く、完敗でした。

監督 末永 多加晴

今の試合では、自分たちのバレーができたので、次の試合でも、自分たちのバレーをして、優勝したいです。

キャプテン 内藤 大地



エースが相手のブロックに引っかかったりして、完敗でした。

キャプテン 赤坂 拓朗

\* 広報誌は注意を払いながら作成しています。速報のため、誤字脱字等あった場合には、ご容赦ください。

第40回全日本中学校バレーボール選手権大会結果  
速報 アドレス

PC サイト  
携帯サイト

<http://okav.tiki.ne.jp/zenchu/大会結果/>

<http://m.jva.or.jp/w.php>

バレーモバイルでも検索できます。





小学校の部

# 第30回 旭川バレー祭 小学生の部

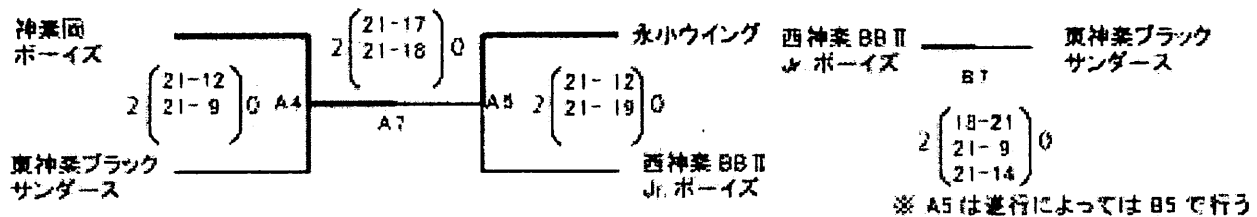
開催日 2010 (H22) 年 4月 29日 (木)  
 会場 比布体育館  
 役員集合 7:45  
 開場 8:00  
 開会式 8:45  
 競技開始 9:00

### 注意事項

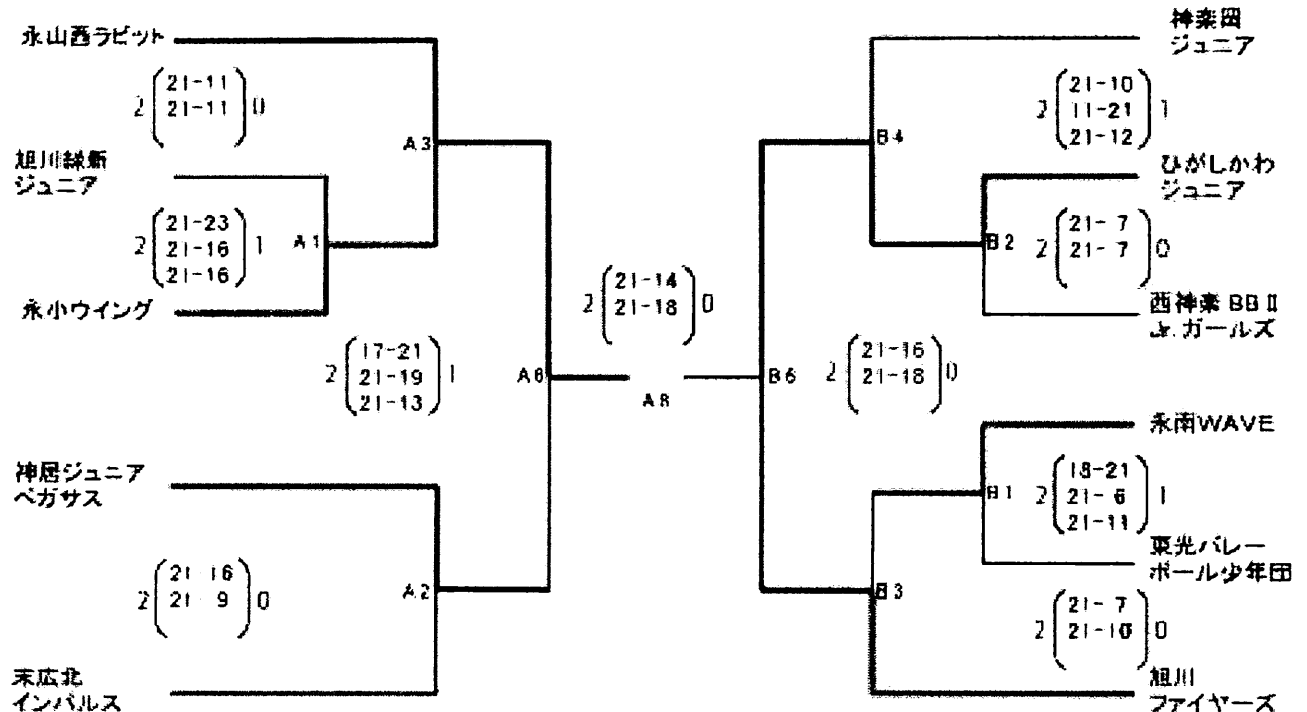
- ◆外着入札の袋を持参して頂くこと。体育館の下駄箱は使用禁止  
 (荷物のみ持ち込み可)
- ◆持参した飲食物のゴミ等は持ち帰る事
- ◆ロビー、廊下等のマナー違反行為が禁止  
 (他の使用者の迷惑にならないように)

### ◆男子・男女混合

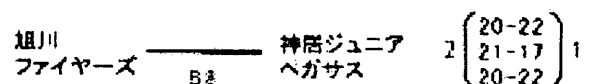
### 第3リード決定戦



### ◆女子



### 第3リード決定戦



- ◆A1のラインジャッジ - 永山西
- ◆B1のラインジャッジ - 旭川・神楽岡
- ◆Aコートボール - モルテン
- ◆Bコートボール - ミカサ
- ◆ベンチ入り選手(ユニフォーム)は14名
- ◆ベンチ後の応援可

男子成績	優勝	神楽岡ボーイズ
	2位	永小ウイング
	3位	西神楽BBII Jr.ボーイズ 東神楽ブラックサンダース

女子成績	優勝	永山西ラビット
	2位	旭川緑新ジュニア
	3位	神居ジュニアベガサス 旭川ファイヤーズ

# 第30回 全日本バレーボール小学生大会

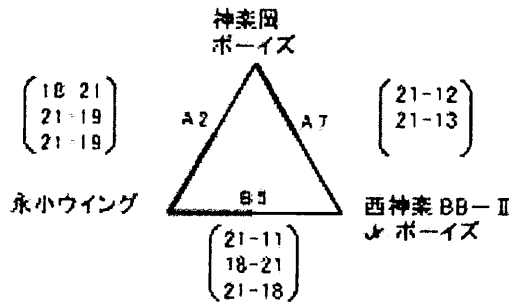
## 北・北海道地区旭川予選会

開催日 2010 (H22) 年5月8日 (土)  
 会場 比布体育館  
 役員集合 7:45  
 開場 8:00  
 開会式 8:45  
 競技開始 9:00

### 注意事項

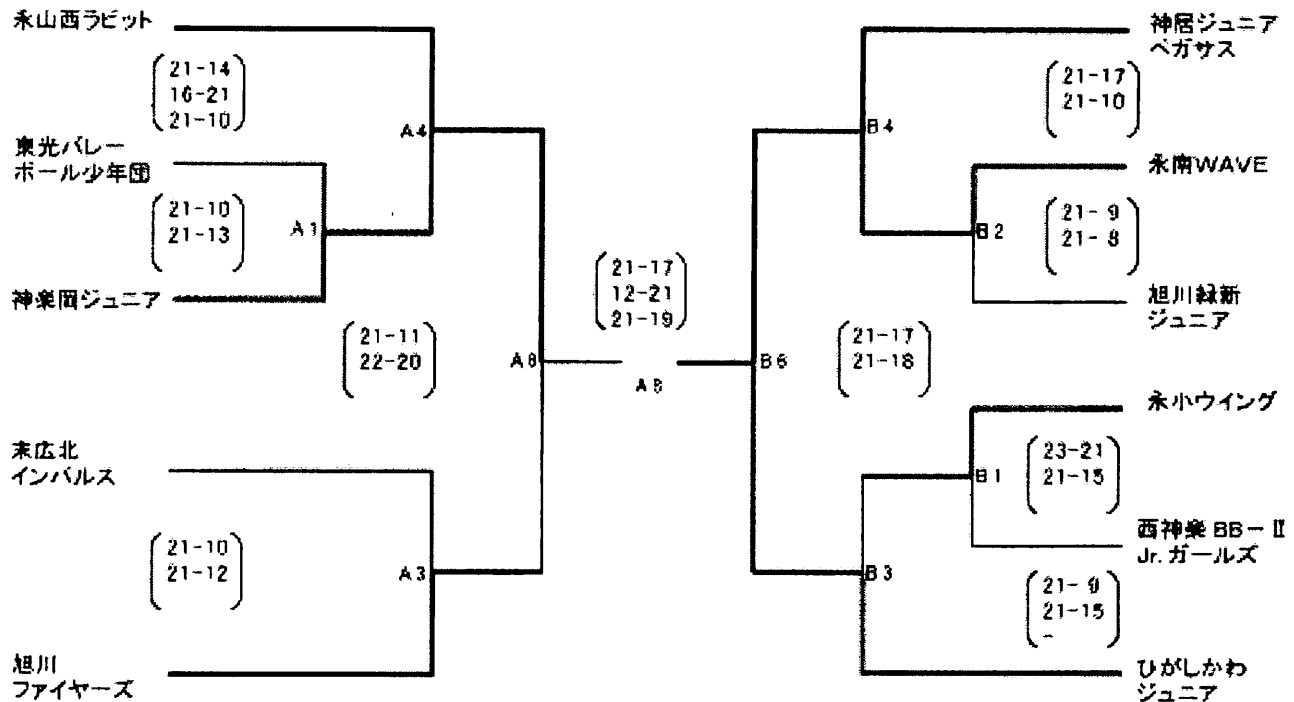
- ◆外靴入りの袋を持参してください。体育館の靴箱は使用禁止。応接の方も含まれます。
- ◆持参した飲食物のゴミ等は持ち帰ること。
- ◆ロビー、廊下でのケーシングアップ禁止。他の使用者の迷惑にならないように。

### ◆男子



体育館は8時まで開きません。  
 先日の大会で、体育館の関係者から「早くあける、もう時間だる！」などの要求をされたことへの苦情がありました。通常は9時開場のところをお願いして8時にしてもらっています。近所からマナーが悪い、などの苦情も出ているようです。  
 入口の開放は「体育館関係者」の判断ではなく、「小連投員の許可」によって開放をお願いしています。  
 今後このようなことが再発すると体育館の使用を拒否されることも考えられます。マナー厳守をお願いします。

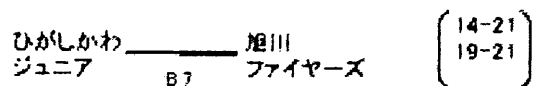
### ◆女子



◆女子ベストBの負けチームは「決勝」と第3シード決定戦のラインジャッジを担当する。

- ◆Aコートボール — ミカサ
- ◆Bコートボール — モルテン
- ◆ベンチ入り選手(ユニフォーム)は12名
- ◆ベンチ後の応接不可

### 第3シード決定戦



男子成績	優勝	永小ウイング
	2位	神楽岡ボーイズ
	3位	西神楽 BB-II Jr. ボーイズ

女子成績	優勝	神居ベガサス
	2位	永山西ラビット
	3位	旭川ファイヤーズ ひがしかわジュニア

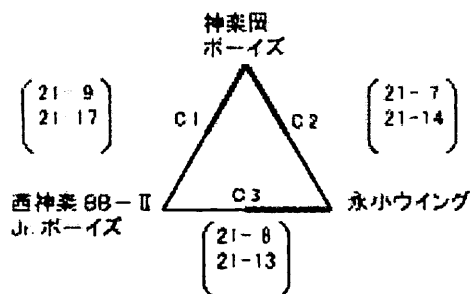
# 第8回 北海道スポーツ少年団 バレーボール交流大会地区大会

開催日 2010 (H22) 年5月15日 (土)  
 会場 旭川市総合体育館  
 役員集合 8:00  
 開場 8:30 (開場前には入館できません)  
 開会式 9:10~9:30  
 競技開始 10:00~17:00  
 閉会式 17:00~17:15

**注意事項**

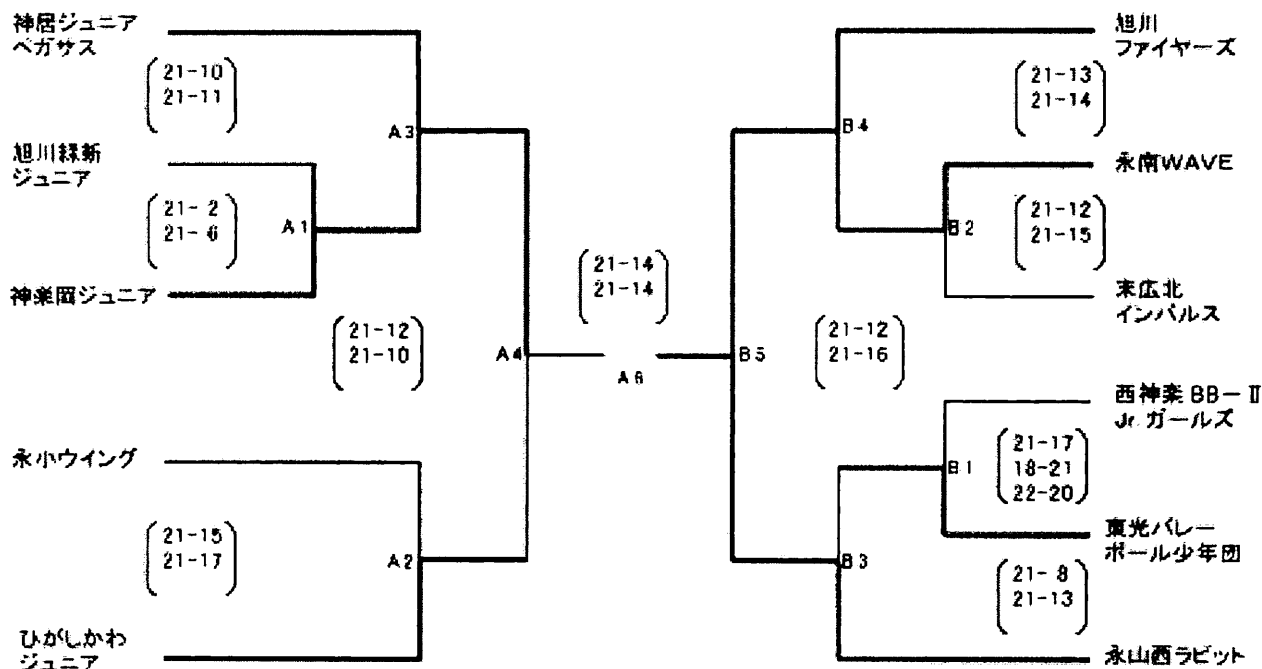
- ◆外靴入りの袋を持参してください。体育館の靴箱は使用禁止。  
(応援の方も含みます)
- ◆持参した飲食物のゴミ等は持ち帰ること
- ◆ロビー、廊下等のフリースタック禁止  
(他の使用者の迷惑にならないように)

## ◆男子



体育館入口の開放は「体育館関係者」の判断ではなく、「小連役員の許可」によって開放をお願いします。  
 体育館使用に際してはマナー厳守をお願いします。

## ◆女子



### 第3リード決定戦

- ◆Aコートのボール - モルテン
- ◆Bコートのボール - ミカサ
- ◆Cコートについては3試合で終わるためコート裏影を行う。  
その後は練習試合のチームを裏リチーム数によって抽選を行う。  
練習試合参加のチームは、トーナメントのラインジャッジを稼ぐ場合がある。

ひがしかわジュニア  $\frac{21-18}{21-15}$  旭川ファイヤーズ

男子 成績	優勝	神楽岡ボーイズ
	2位	永小ウイング
	3位	西神楽 BB-II・Jr. ボーイズ

女子 成績	優勝	永山西ラビット
	2位	神居ヘガサス
	3位	ひがしかわジュニア 旭川ファイヤーズ

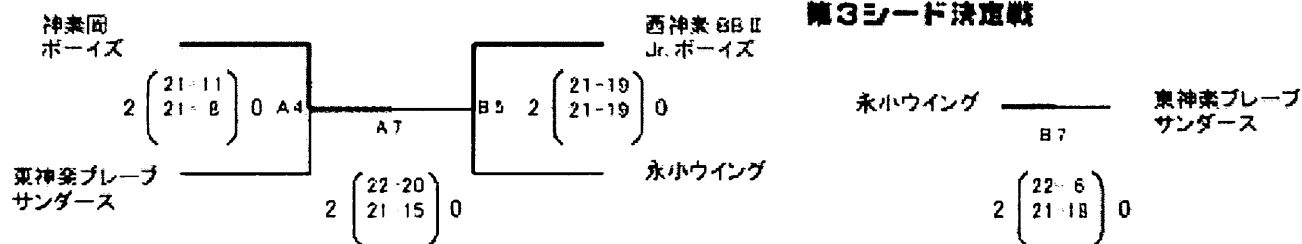
# ミカサカップ 兼 第33回 旭川小学生バレーボール大会

開催日 2010 (H22) 年8月21日 (土)  
会場 比布体育館  
役員集合 7:45  
開場 8:00  
開会式 8:45  
競技開始 9:00

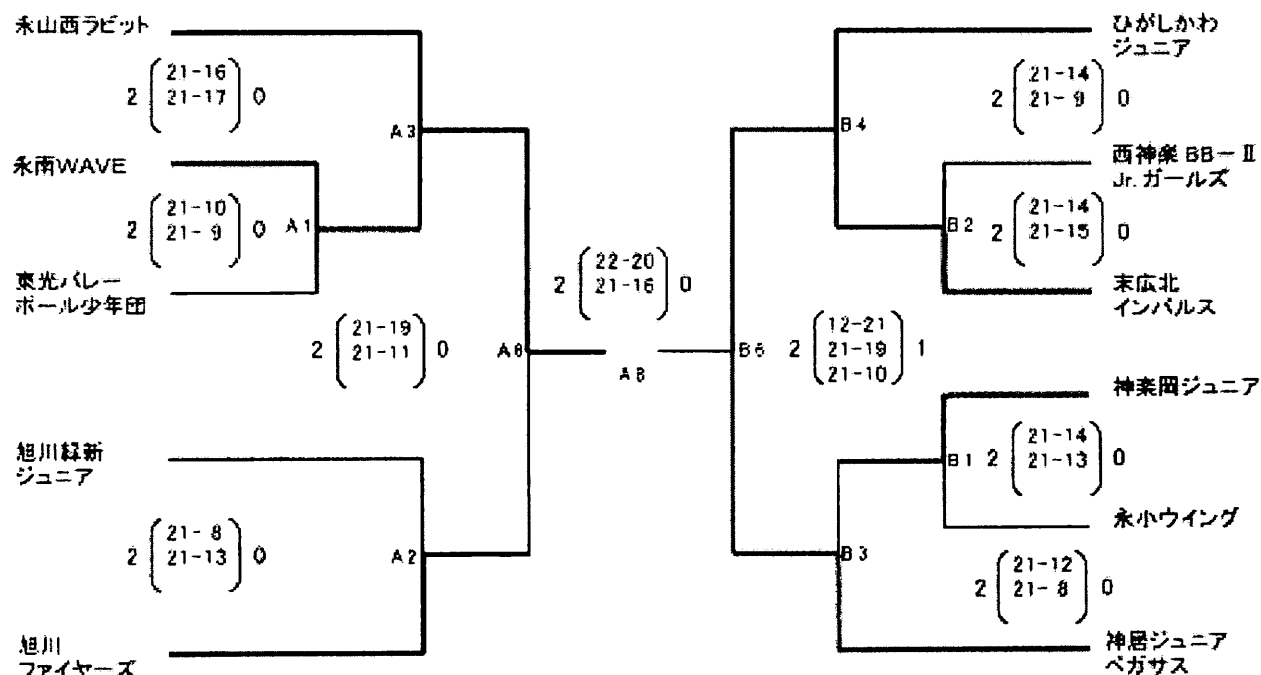
### 注意事項

- ◆外乱入の袋を持参してください。体育館の下駄箱は使用禁止。  
応援の方も含みます。
- ◆持参した飲食物のゴミ等は持ち帰ること
- ◆ロビー、座下のコーナー付近の飲食禁止  
（他の使用者の迷惑にならないように）

### ◆男子



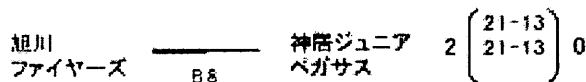
### ◆女子



◆女子ベストBの負けチームは「決勝」と第3シード決定戦のラインジャッジを担当する。

- ◆ボール — すべてミカサで行います
- ◆ベンチ入り選手（ユニフォーム）は12名
- ◆ベンチ後の応援不可

### 第3シード決定戦



男子 成績	優勝	神楽岡ボーイズ
	2位	西神楽BBII - Jr.ボーイズ
	3位	永小ウイング
		東神楽プレーブサンダース

女子 成績	優勝	永山西ラビット
	2位	ひがしかわジュニア
	3位	旭川ファイヤーズ
		神居ジュニアベガサス

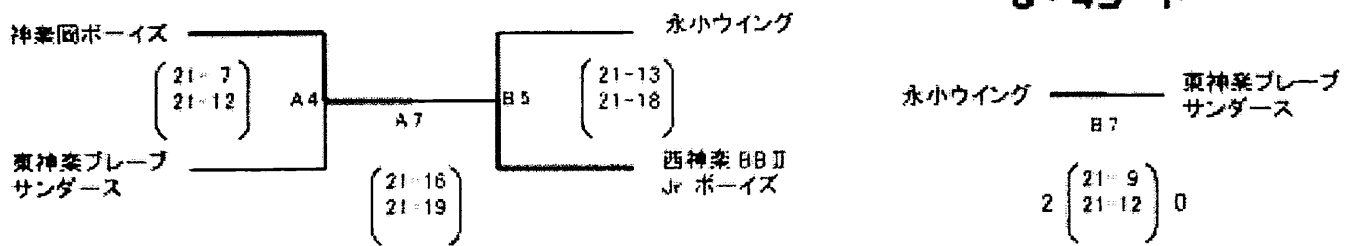
# 第30回 道新カップ小学生バレーボール大会 道北ブロック旭川予選会

開催日 2010 (H22) 年 9 月 25 日 (土)  
 会場 比布町体育館  
 役員集合 7:45  
 開場 8:00 (役員の手指示に従ってお入りください)  
 開会式 8:45  
 競技開始 9:00

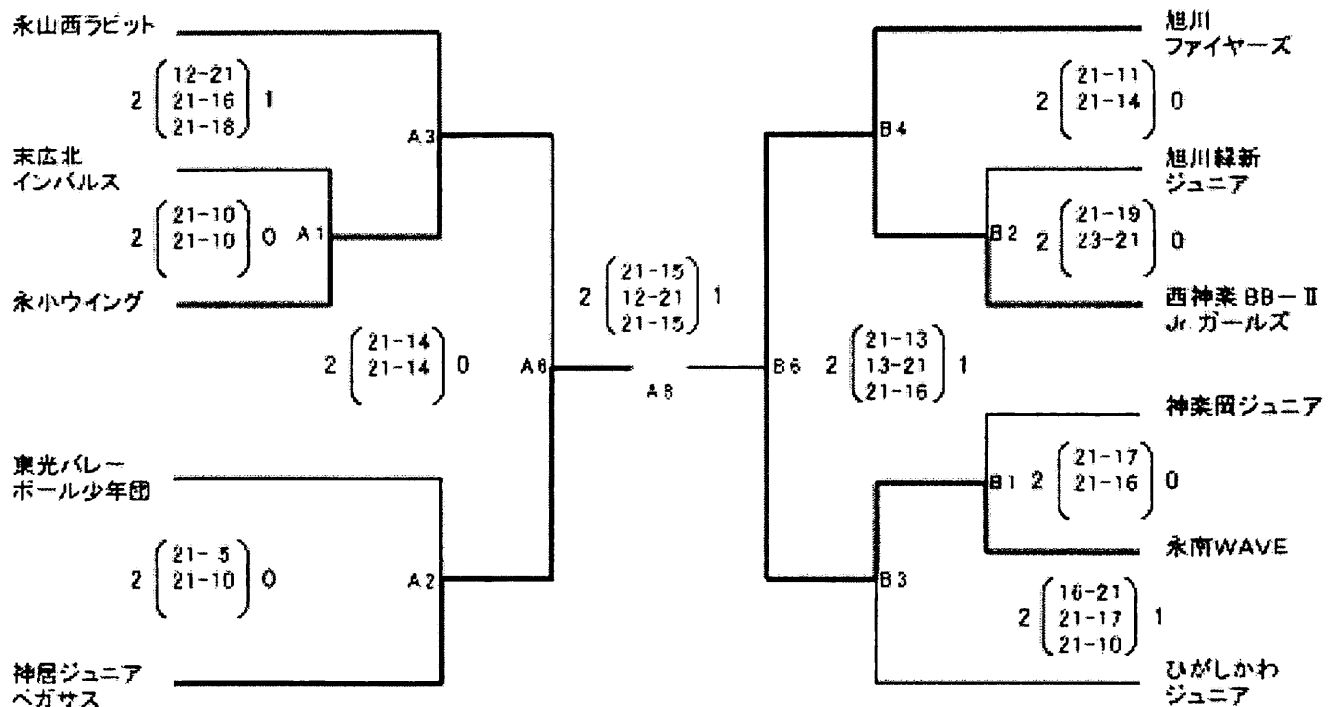
### 注意事項

- ◆外靴入れの袋を持参してください。体育館の下駄箱は使用禁止。広場の方も含みます。
- ◆持参した飲食物のゴミ等は持ち帰ることに。
- ◆ロビー、廊下でのウォーミングアップ禁止。  
他の使用者の迷惑にならないように。

### ◆男子



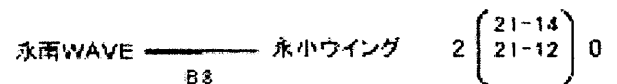
### ◆女子



- ◆A1のRJは永山西6名。B1のRJは東川・旭川から3名ずつ。
- ◆女子ベストBの負けチームは「決勝」と第3シード決定戦のRJを担当。

- ◆ボール Aコート - ミカサ Bコート - モルテン
- ◆ベンチ入り選手(ユニフォーム)は12名
- ◆ベンチ後の応援(選手): 不可
- ◆フロアでの応援(父兄): 不可

### 第3シード決定戦



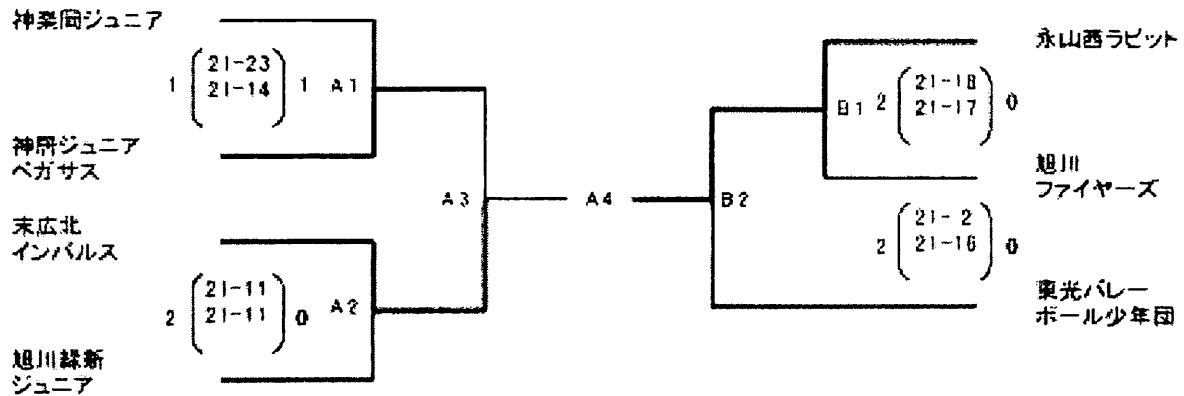
男子 成績	優勝	神楽岡ボーイズ
	2位	西神楽BBII-Jr ボーイズ
	3位	永小ウイング
		東神楽プレーブサンダース

女子 成績	優勝	神居ジュニアベガサス
	2位	旭川ファイヤーズ
	3位	永南WAVE
		永小ウイング

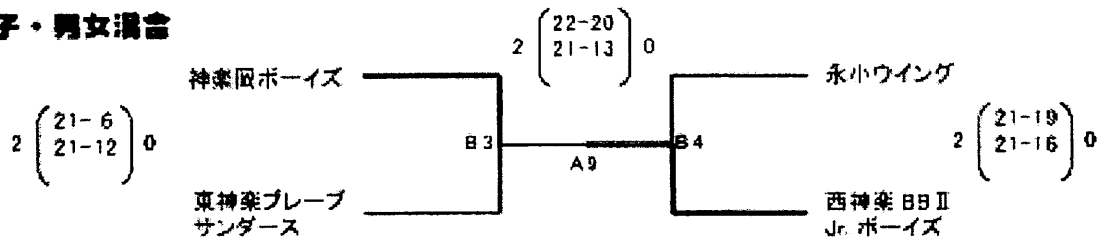
# 第13回モルテンカップ兼協会長杯バレーボール大会

■開催日 2010年11月20日(土) ■会場 比布町体育館 ■開場 7:45  
 ■開会式 行いません ■競技開始 8:30 ★役員は7時15分までに集合して下さい。

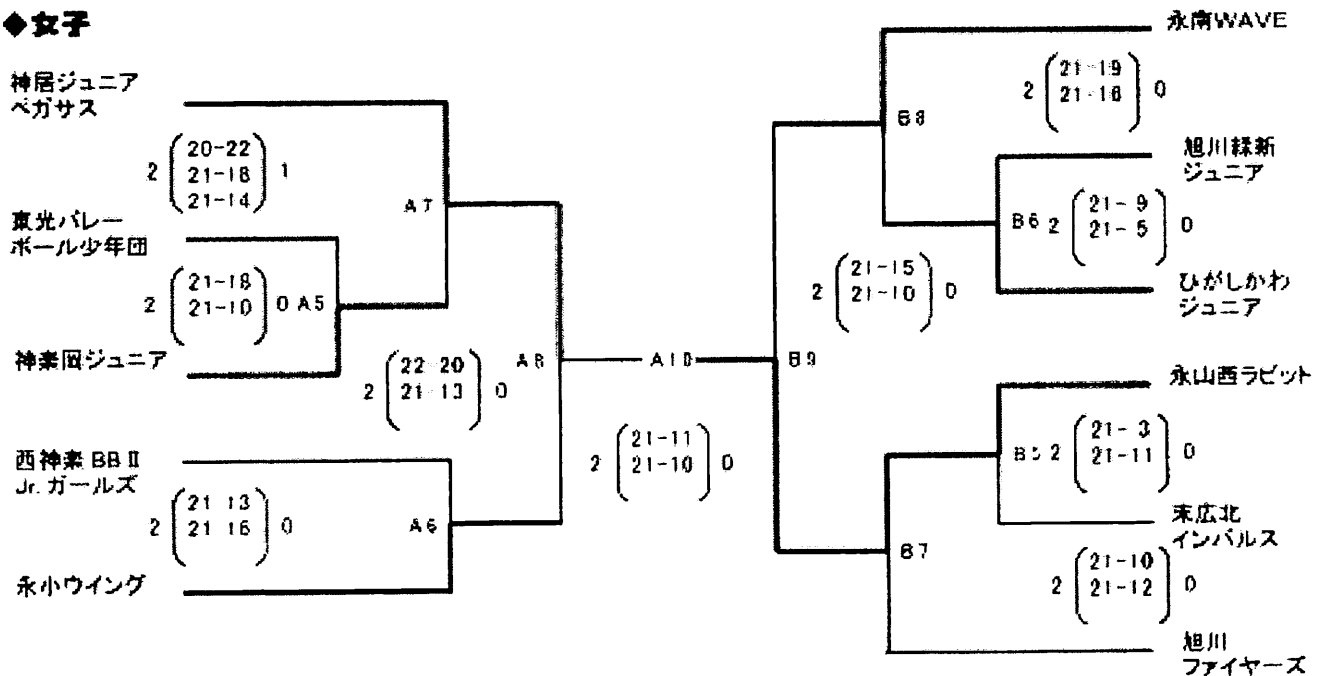
## ◆女子(Bチーム戦)



## ◆男子・男女混合



## ◆女子



<b>男子成績</b>	優勝	西神楽BBII Jr. ボーイズ
	2位	神楽岡ボーイズ
	3位	永小ウイング
		東神楽ブレイブサンダース

<b>女子成績</b>	優勝	永山西ラビット
	2位	神居ジュニアベガス
	3位	永南WAVE
		永小ウイング

# 第30回 旭川小学生バレーボール大会 新人戦

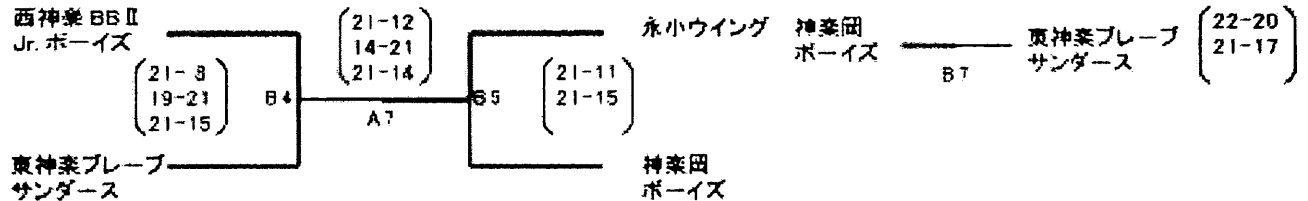
開催日 2011 (H23) 年 2月 6日  
 会場 忠和公園体育館  
 役員集合 7:30  
 開場 8:00  
 開会式 行いません  
 競技開始 8:45

## 注意事項

- ◆対戦チームの代表者移動はできません。試合開始前30分前には必ず会場に集合してください。
- ◆持参した飲食物のゴミ等は必ず持ち帰ります。
- ◆コピー、盗撮などの行為は一切禁止です。特に盗撮行為は厳禁です。
- ◆チームの所属する選手は全員登録済みであることを確認し、プレーヤーカードも必ず持参してください。
- ◆現地のルールは必ず、規則は必ずご確認ください。各校RSの責任は必ず各自が負っていただきます。

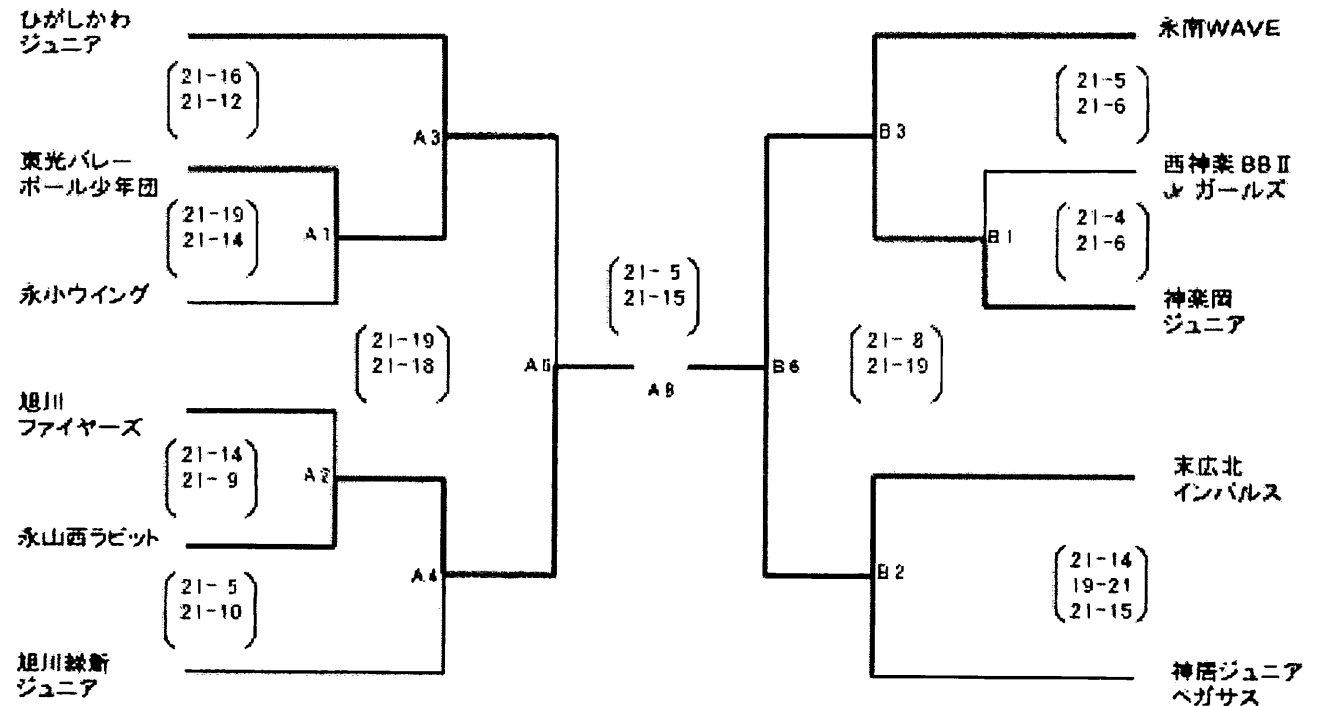
## ◆男子・男女混合

## 第3リード決定戦

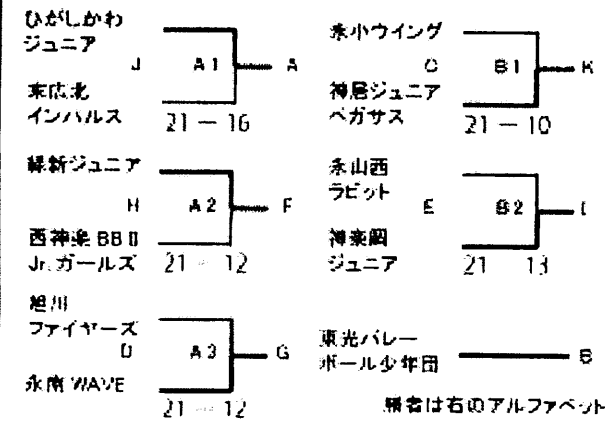


## ◆女子

Aコート/ミカサ Bコート/トルテン

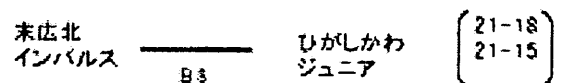


## ◆女子予選 (21点1セットマッチ)



勝者は右のアルファベット  
 敗者は左のアルファベット

## 第3リード決定戦



男子成績	優勝	永小ウイング
	2位	西神楽 BB II Jr. ボーイズ
	3位	神楽岡ボーイズ
		東神楽プレーブサンダース

女子成績	優勝	永南WAVE
	2位	永山西ラビット
	3位	ひがしかわジュニア
		末広北インバルス



中学校の部

# 平成22年度 バレー祭中学校バレーボール大会 結果

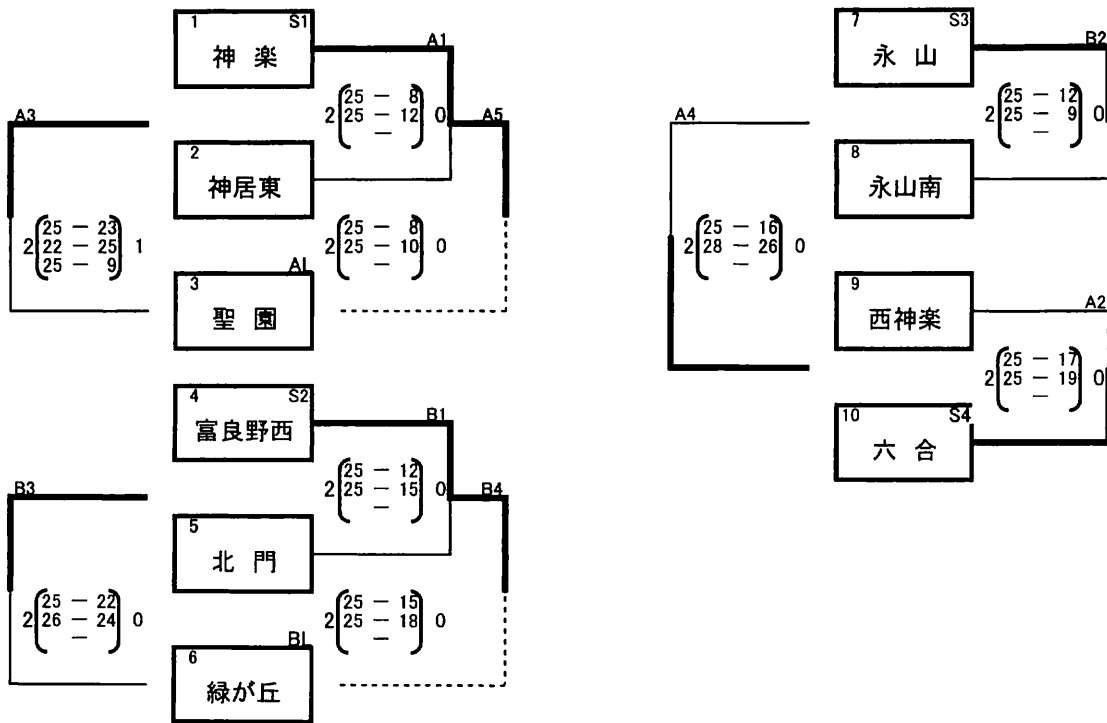
1 期日 平成22年4月24日(土)・25日(日)

2 会場

男子	旭川市立神居東中学校 (A・Bコート) <4/24>	開場 8:00	開会式 8:30	試合開始 9:00
	旭川市立北 門中学校 (A・Bコート) <4/25>	開場 8:00	試合開始 9:00	
女子	旭川市立明 星中学校 (A・Bコート) <4/24>	開場 8:00	開会式 8:30	試合開始 9:00
	旭川市立北 星中学校 (C・Dコート) <4/24>	開場 8:00	開会式 8:30	試合開始 9:00
	旭川市立旭 川中学校 (A・Bコート) <4/25>	開場 8:00	試合開始 9:00	
	旭川市立永 山中学校 (C・Dコート) <4/25>	開場 8:00	試合開始 9:00	

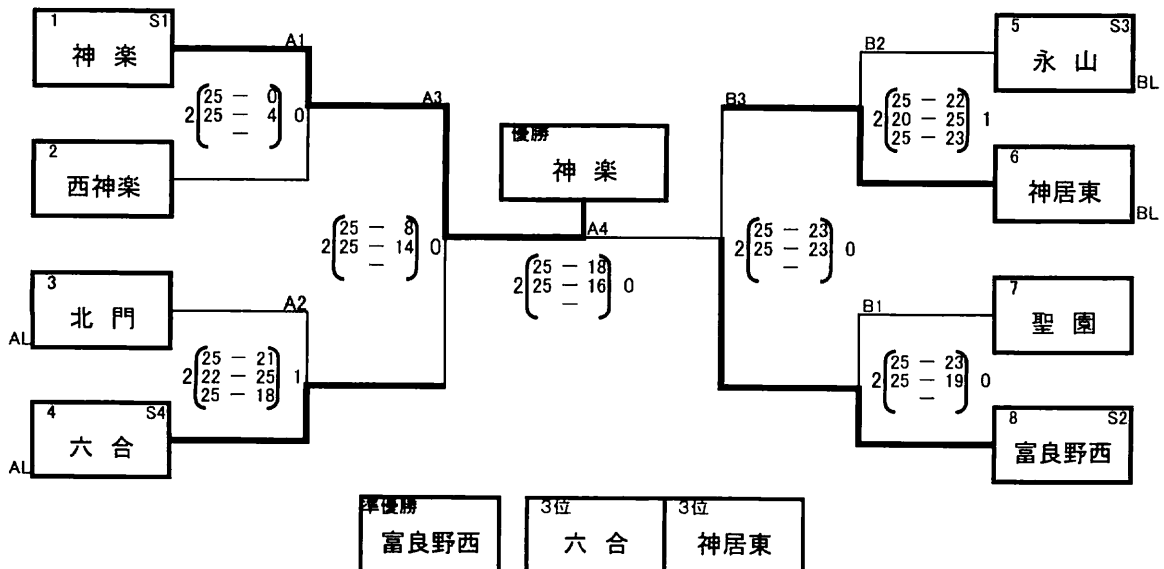
男子予選ブロック戦<1日目>

- ・3チームブロックで勝敗が同じ場合は、セット率・得点率で順位を決める
- ・各ブロック最下位のチームの中から、予選の得失点差により2チームが決勝トーナメントに進出する。
- ・ラインジャッジは2試合目以降は、前の試合の勝ちチームが行う。



男子決勝トーナメント戦<2日目>

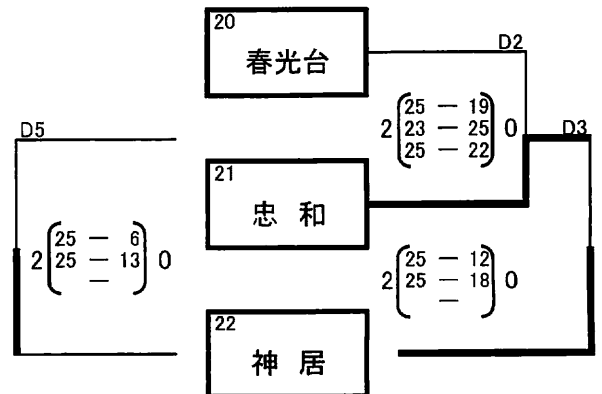
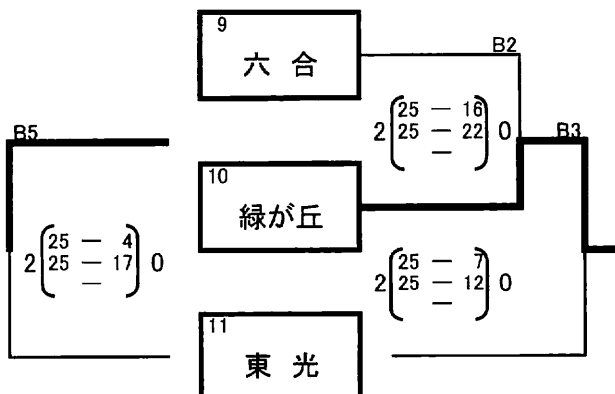
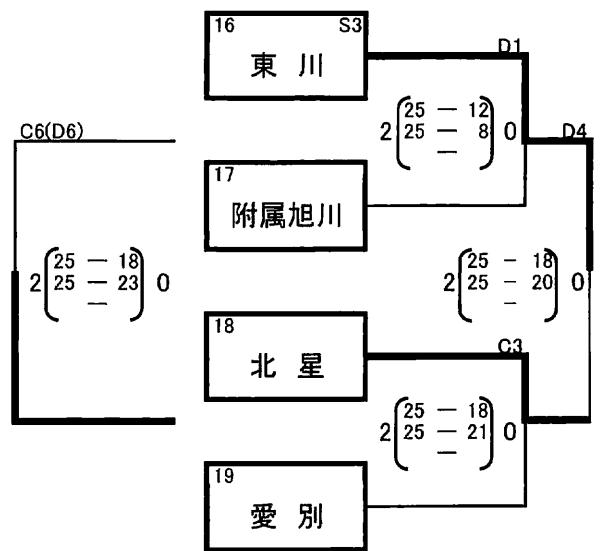
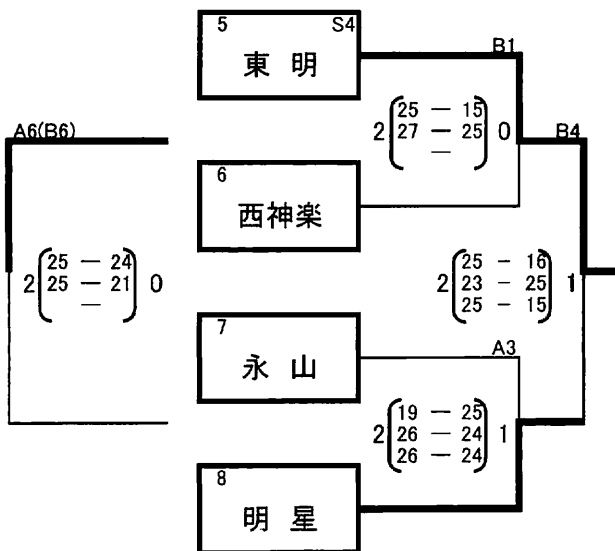
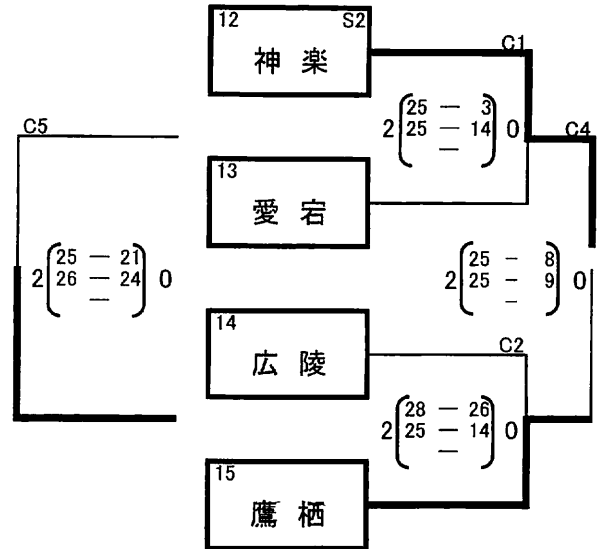
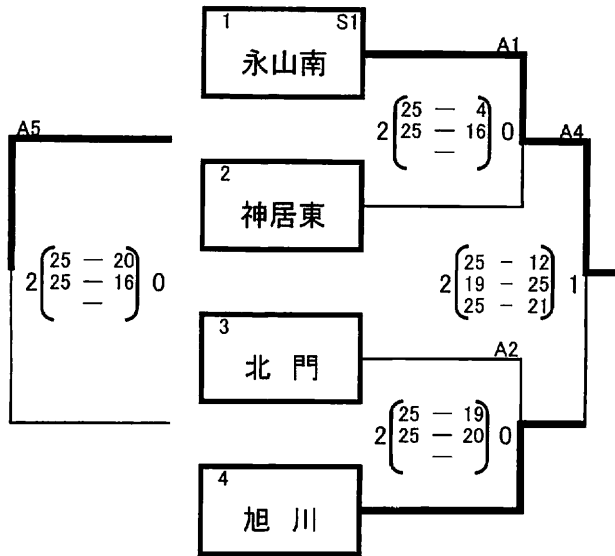
- ・ラインジャッジは2試合目以降は前の試合の負けチームが行う



競技委員長 末永 多加晴  
 審判委員長 白井 洋志  
 総務委員長 宮崎 浩司

女子予選ブロック戦<1日目>

- ・全てのブロックで、予選の順位をつける。
- ・シードチームと各ブロックで1位が、2勝0敗で勝ち上がった場合はシードされる。
- ・各ブロック最下位のチームは決勝トーナメントには進出できない。
- ・3チームブロックで勝敗が同じ場合は、セット率・得点率で順位を決める。
- ・ラインジャッジは当日別に指定する。

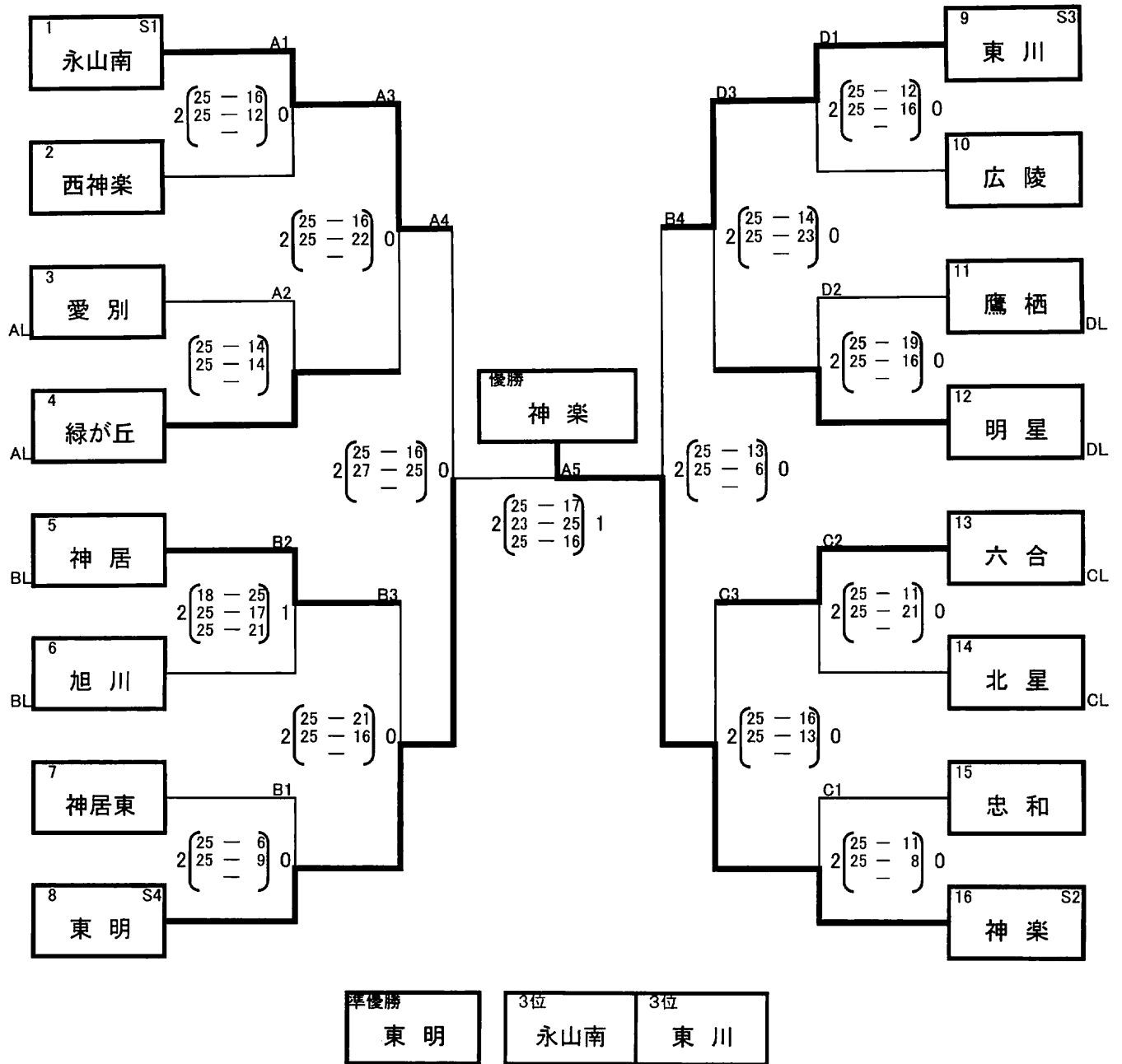


A・Bコート「明星中学校」  
 競技委員長 内山 佳苗  
 審判委員長 新庄 元幸  
 総務委員長 武田 聡

C・Dコート「北星中学校」  
 競技委員長 畠 雅義  
 審判委員長 大橋 英興  
 総務委員長 玉置 英樹

# 女子決勝トーナメント戦<2日目>

・ラインジャッジは2試合目以降は前の試合の負けチームが行う。



A・Bコート「旭川中学校」  
 競技委員長 内山 佳苗  
 審判委員長 新庄 元幸  
 総務委員長 武田 聡

C・Dコート「永山中学校」  
 競技委員長 上原 丈典  
 審判委員長 坂田 幸親  
 総務委員長 玉置 英樹

# 平成22年度 スポーツハウス杯中学校バレーボール大会 結果

1 期 日 平成22年6月 5日(土)・6日(日)

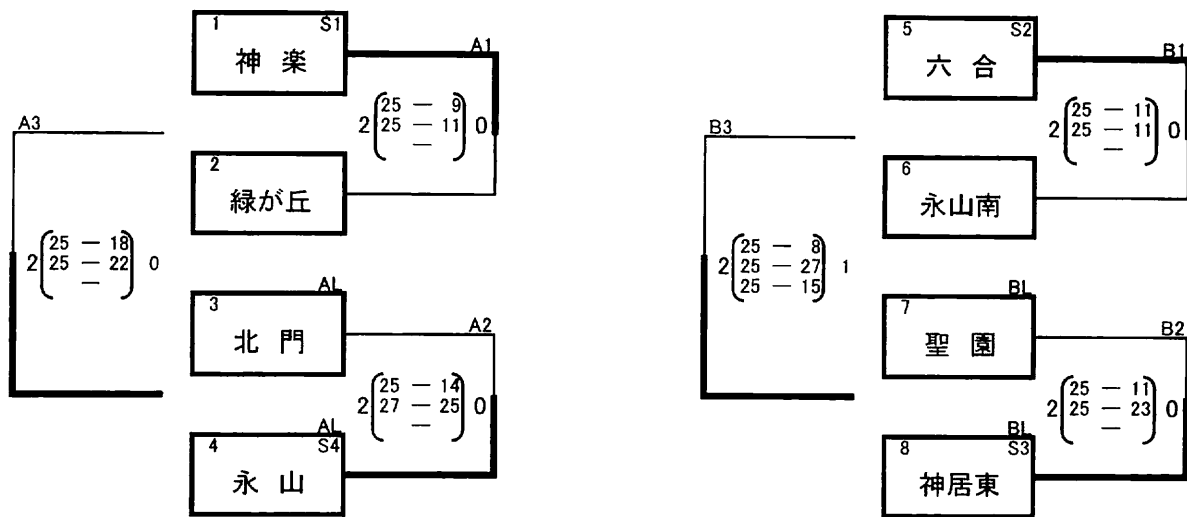
2 会 場

男子 旭川市立緑が丘中学校 (A・Bコート) <6/5> 開場 8:00 開会式 8:30 試合開始 9:00  
 旭川市立神楽中学校 (A・Bコート) <6/6> 開場 8:00 試合開始 9:00

女子 旭川市立東光中学校 (A・Bコート) <6/5> 開場 8:00 開会式 8:30 試合開始 9:00  
 旭川市立春光台中学校 (C・Dコート) <6/5> 開場 8:00 開会式 8:30 試合開始 9:00  
 旭川市立愛宕中学校 (A・Bコート) <6/6> 開場 8:00 試合開始 9:00  
 旭川市立東明中学校 (C・Dコート) <6/6> 開場 8:00 試合開始 9:00

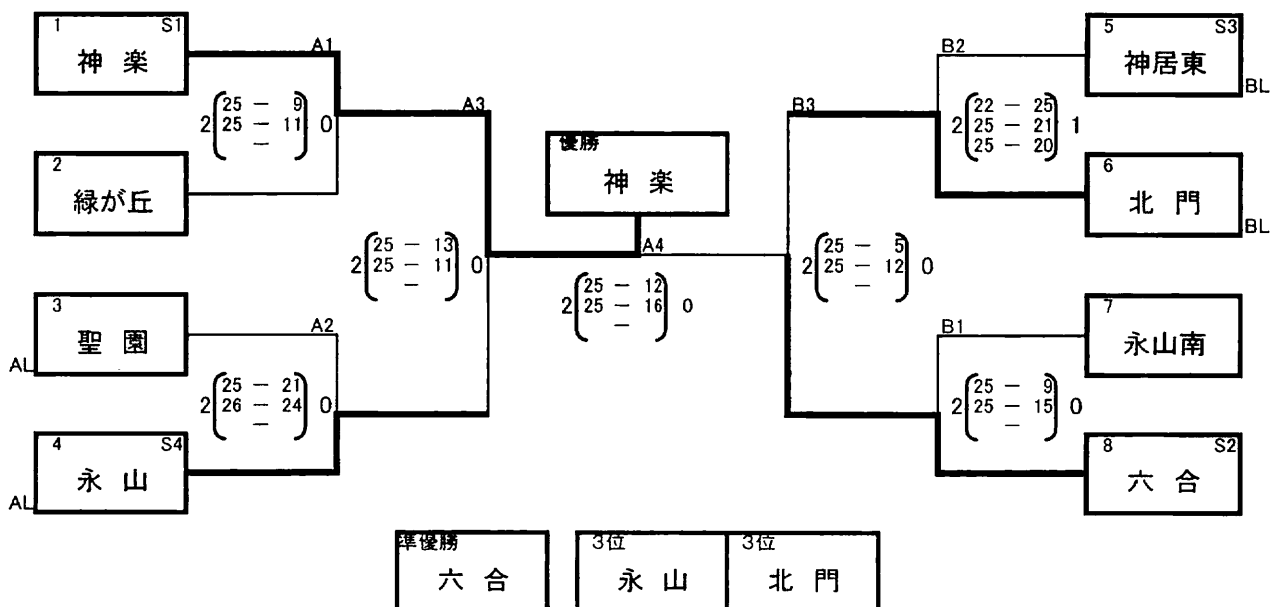
## 男子予選ブロック戦<1日目>

- ・中連と同じく、これまでのシードポイント順に4チームをシードした。(別表参照)
- ・第2シードの富良野西中が不参加のため、シード順を繰り上げた。
- ・ラインジャッジは2試合目以降は、前の試合の勝ちチームが行う。



## 男子決勝トーナメント戦<2日目>

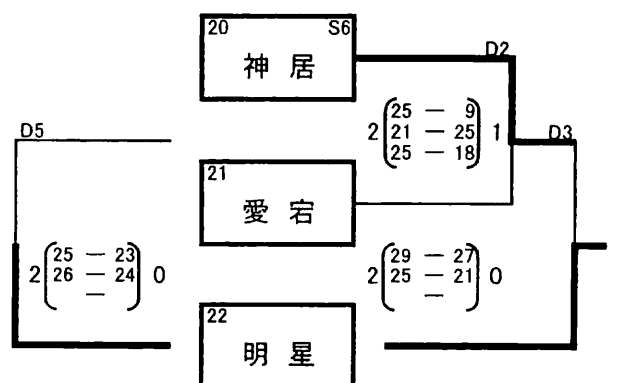
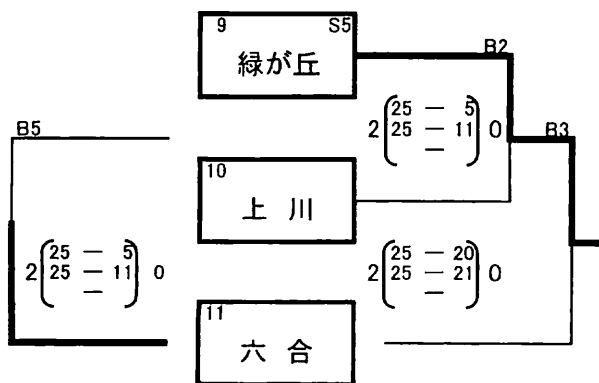
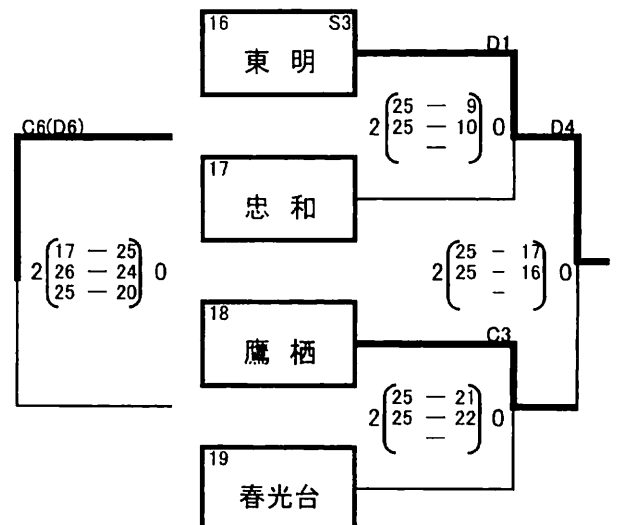
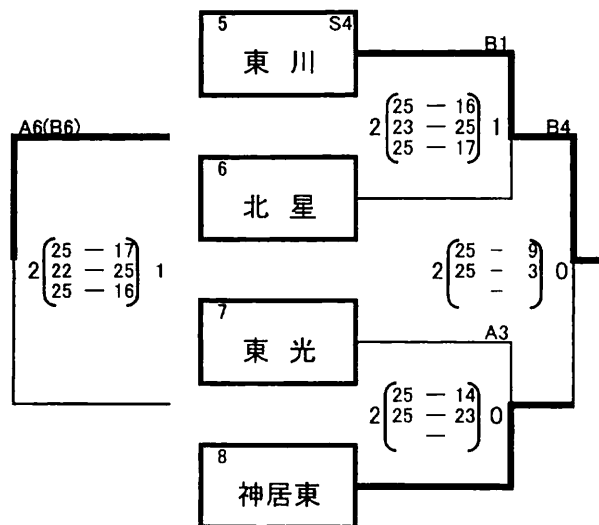
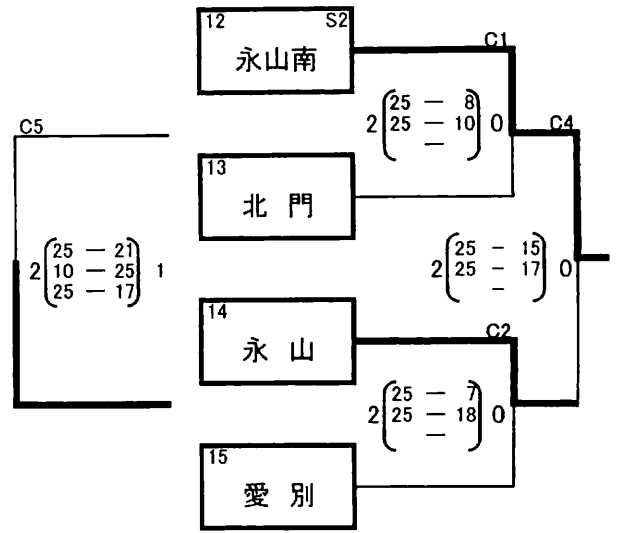
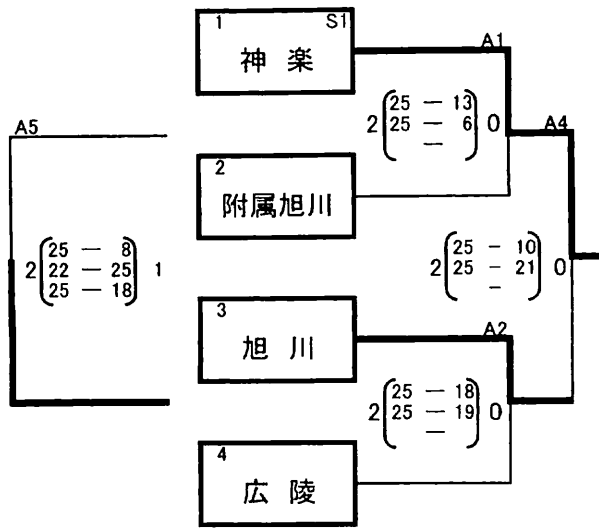
- ・ラインジャッジは2試合目以降は前の試合の負けチームが行う



競技委員長 末永 多加晴  
 審判委員長 白井 洋志  
 総務委員長 宮崎 浩司

女子予選ブロック戦<1日目>

- ・中連と同様に、これまでのシードポイント順に6チームをシードした。(別表参照)
- ・全てのブロックで、予選の順位をつける。
- ・シードチームが2勝0敗で勝ち上がった場合と、各ブロックで1位(2勝0敗の場合)のチームはシードされる。
- ・各ブロック最下位のチームは決勝トーナメントには進出できない。
- ・3チームブロックで勝敗が同じ場合は、セット率・得点率で順位を決める。
- ・ラインジャッジは当日別に指定する。

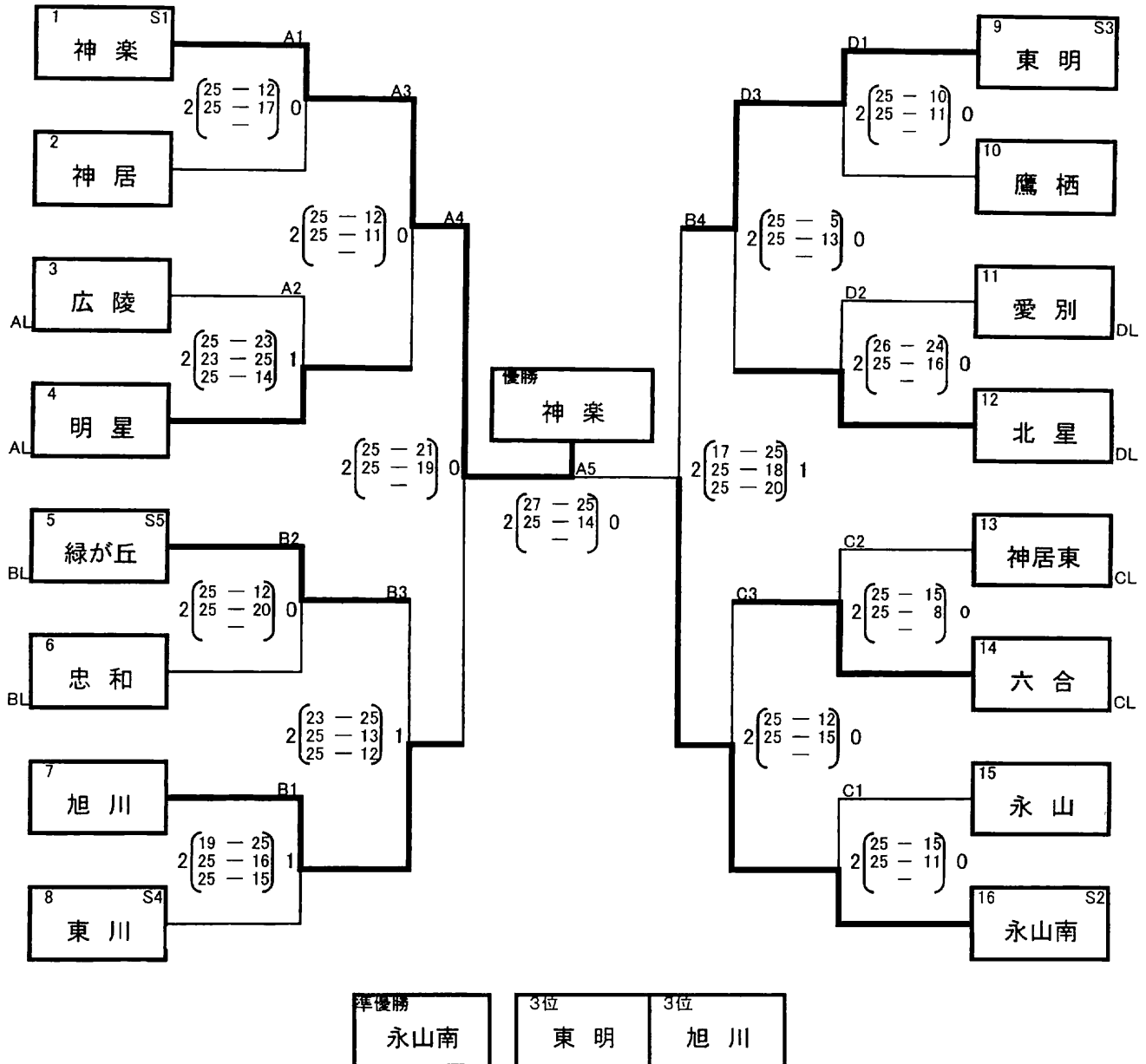


A・Bコート「東光中学校」  
 競技委員長 内山 佳苗  
 審判委員長 新庄 元幸  
 総務委員長 玉置 英樹

C・Dコート「春光台中学校」  
 競技委員長 畠 雅義  
 審判委員長 大橋 英興  
 総務委員長 武田 聡

女子決勝トーナメント戦<2日目>

・ラインジャッジは2試合目以降は前の試合の負けチームが行う。



A・Bコート「愛宕中学校」  
 競技委員長 内山 佳苗  
 審判委員長 新庄 元幸  
 総務委員長 玉置 英樹

C・Dコート「東明中学校」  
 競技委員長 武田 聡  
 審判委員長 坂田 幸親  
 総務委員長 福澤 秀

2日目の駐車場について

2日目の愛宕中学校の会場ですが、サッカーの大会も重なっており、駐車場が混雑すると思います。過去にも路上駐車をし、通報されるということもありましたので、路上駐車をしないように各校の保護者の方々にも連絡していただけますようよろしくお願いいたします。

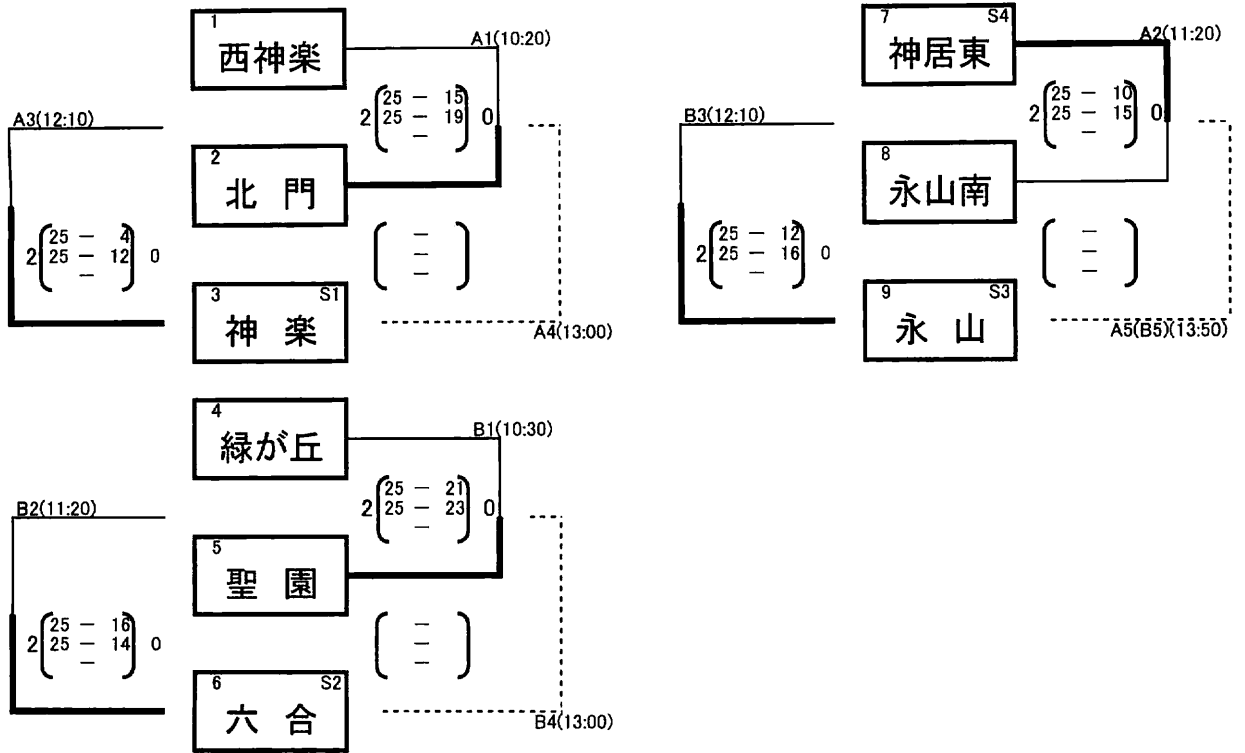
# 平成22年度 第63回 旭川市中学校連盟体育大会 バレーボール大会

期日：平成22年7月6日（火）～8日（木）

場所：旭川市立総合体育館，旭川市立永山中学校体育館

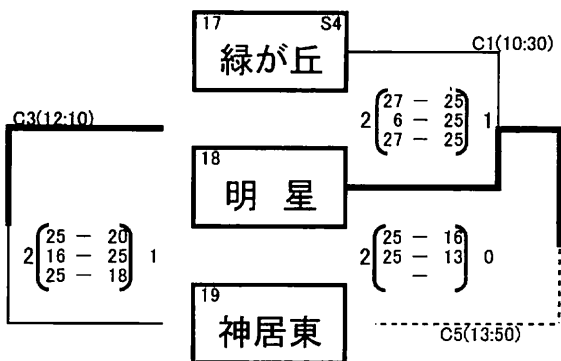
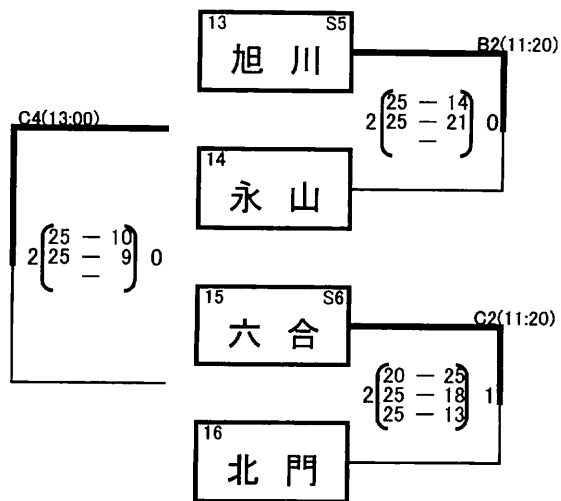
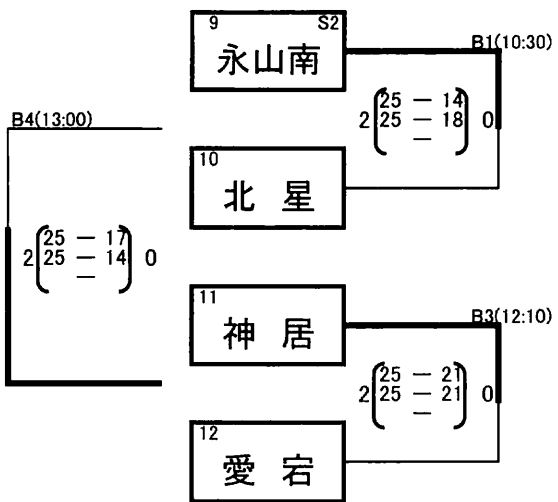
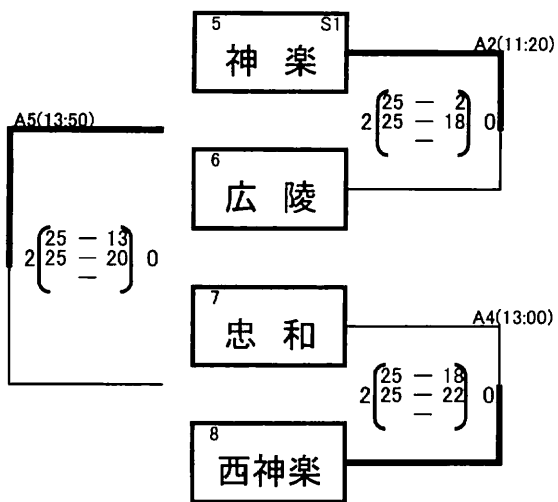
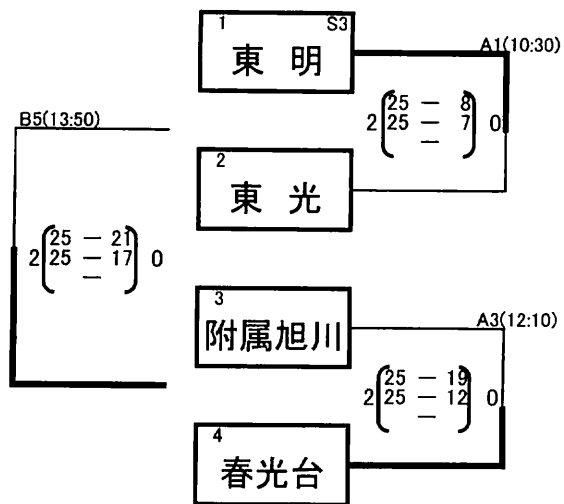
主催：旭川市中学校連盟，旭川市教育委員会，旭川バレーボール協会

## 男子予選グループ戦<7月6日>

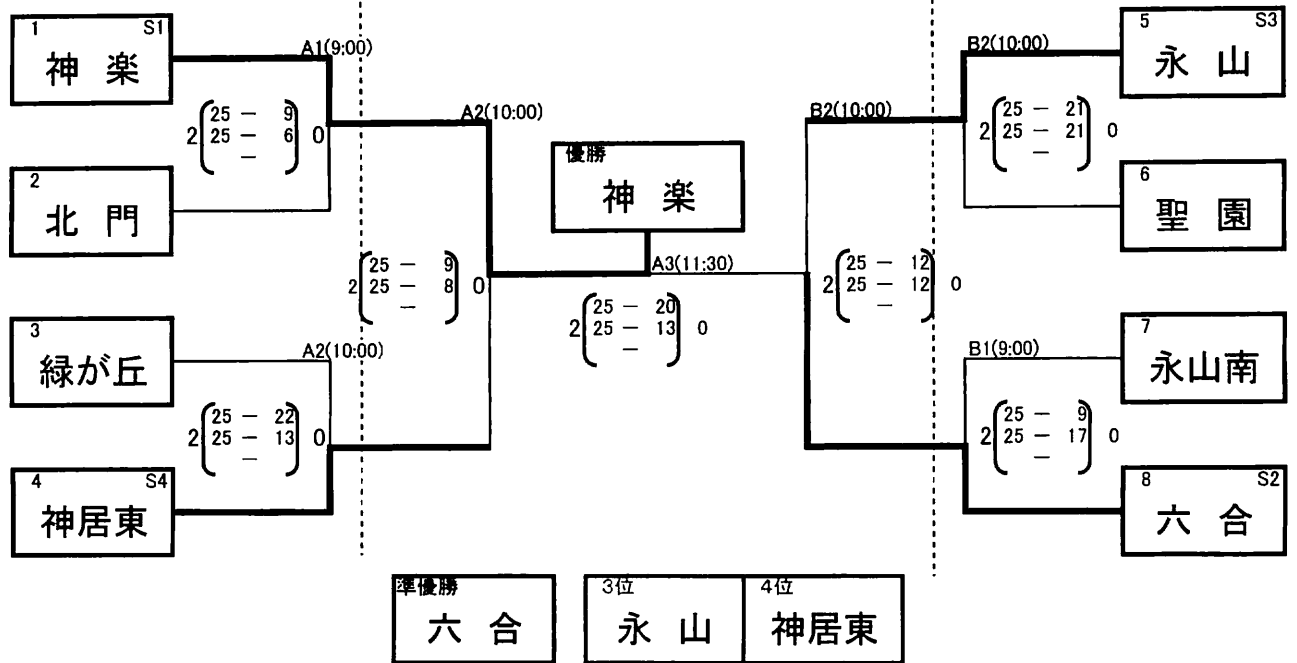




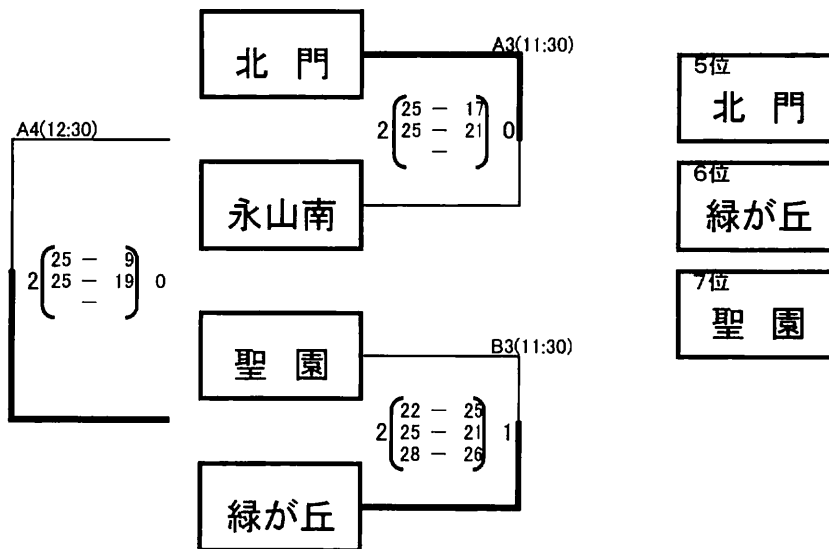
女子予選グループ戦<7月6日>



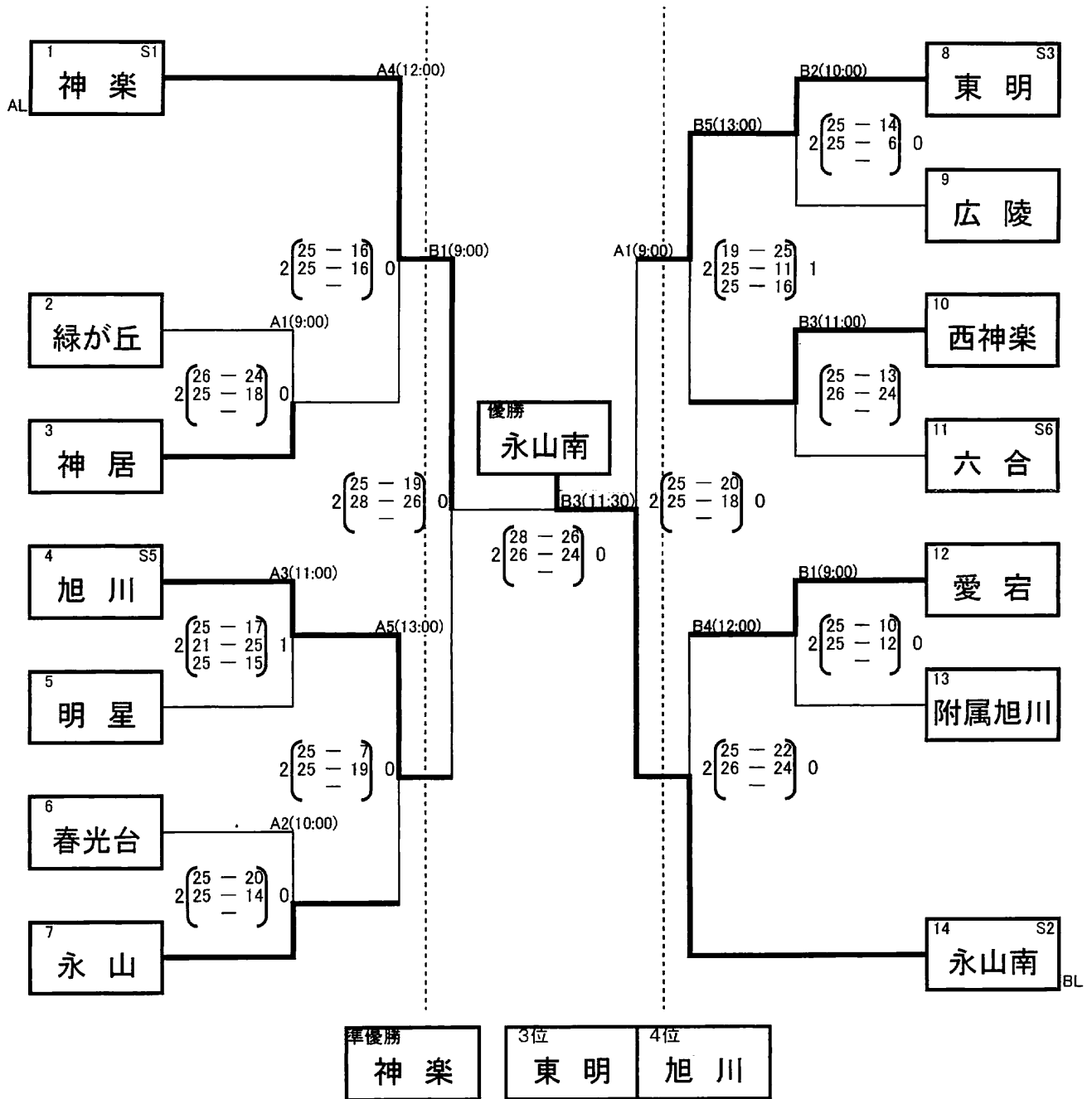
男子決勝トーナメント戦<7月7・8日>



男子5～7位決定戦<7月7日>



女子決勝トーナメント戦<7月7・8日>



# 平成22年度 上川支庁管内代表決定 バレーボール大会

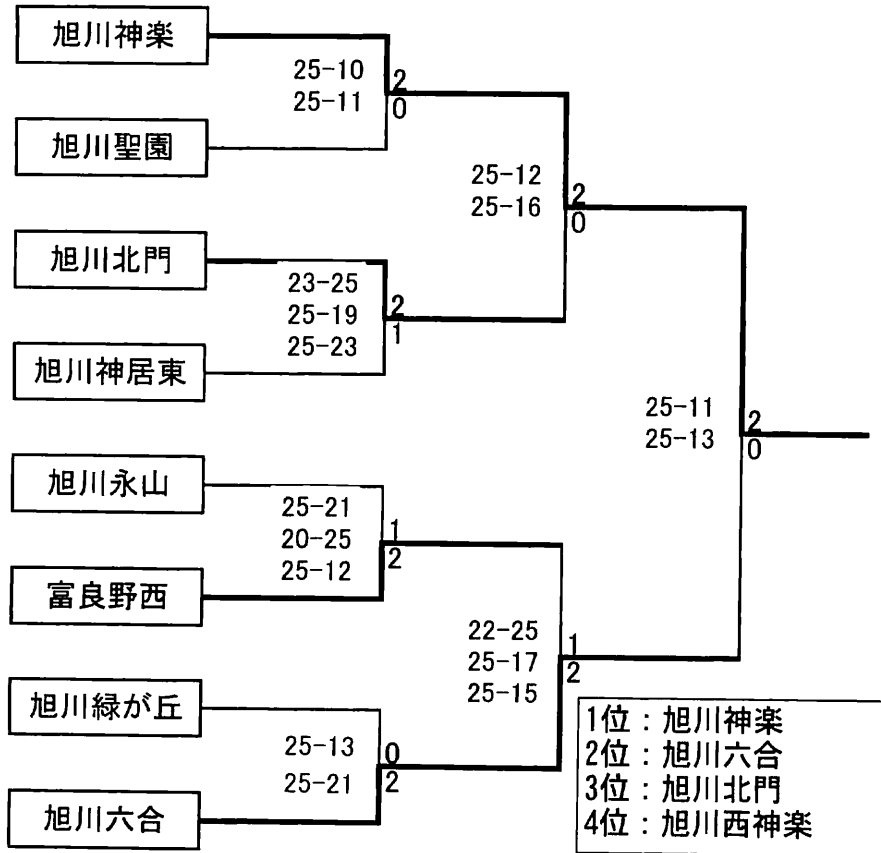
開催日：7月14日(水)～15日(木)

開催場所：上富良野町社会教育総合センター

〈男子の部〉

14日

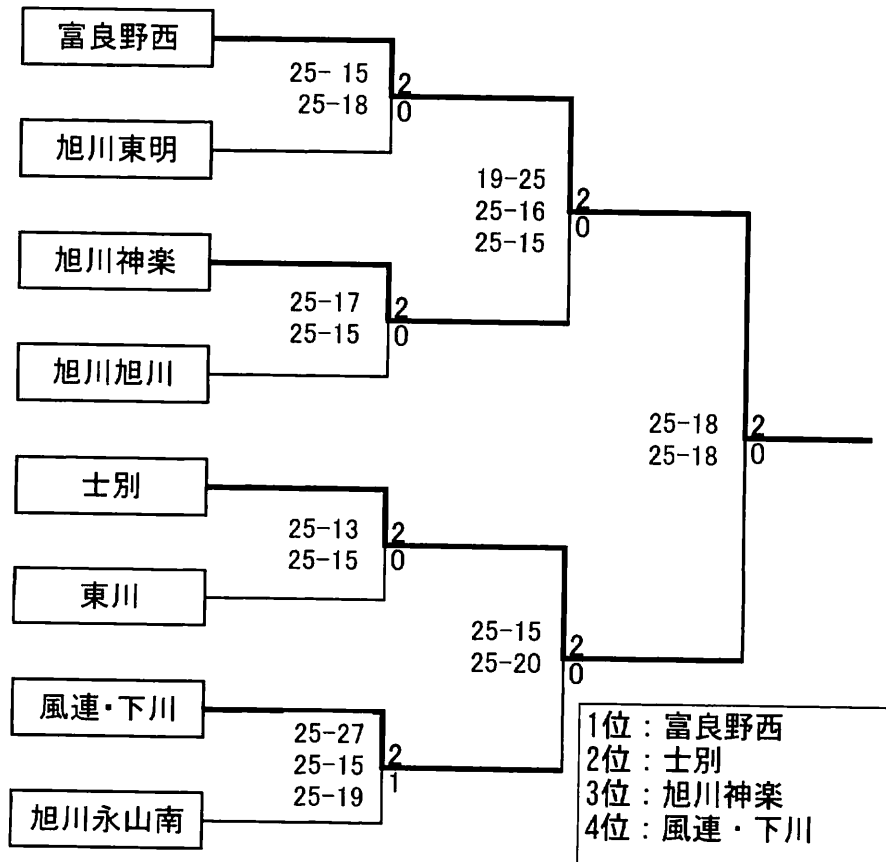
15日



〈女子の部〉

14日

15日



# 平成22年度 ミカサ杯中学校バレーボール大会

## 開催要項・組み合わせ

1 期 日 平成22年9月4日(土)・5日(日)

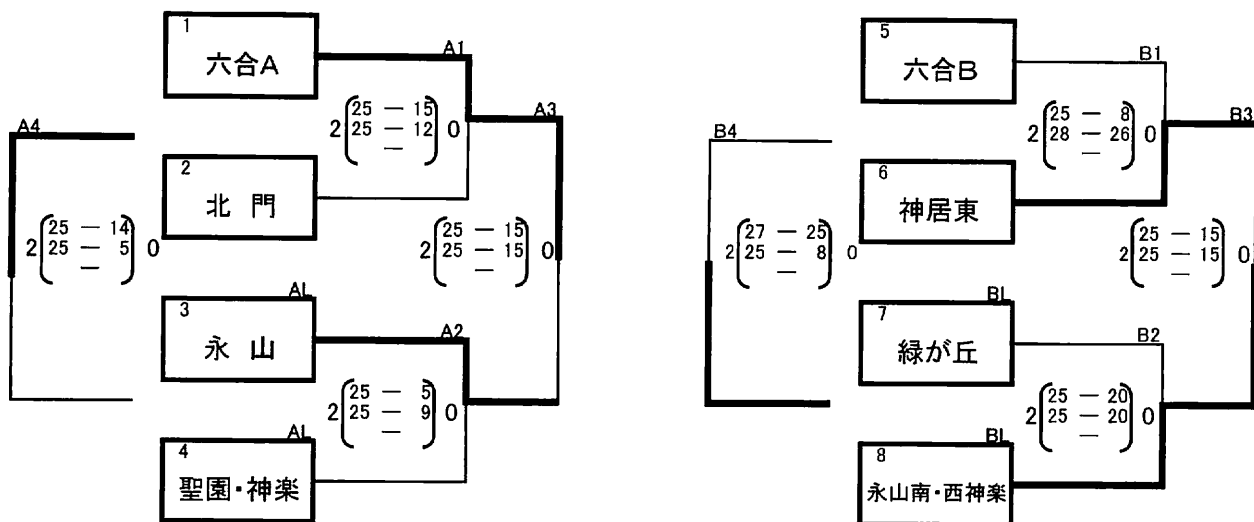
2 会 場

男子 旭川市立永山南中学校 (A・Bコート) <9/4> 開場 8:00 開会式 8:30 試合開始 9:00  
 旭川市立神居東中学校 (A・Bコート) <9/5> 開場 8:00 試合開始 9:00

女子 旭川市立広 陵中学校 (A・Bコート) <9/4> 開場 8:00 開会式 8:30 試合開始 9:00  
 旭川市立忠 和中学校 (C・Dコート) <9/4> 開場 8:00 開会式 8:30 試合開始 9:00  
 旭川市立神 居中学校 (A・Bコート) <9/5> 開場 8:00 試合開始 9:00  
 旭川市立神 楽中学校 (C・Dコート) <9/5> 開場 8:00 試合開始 9:00

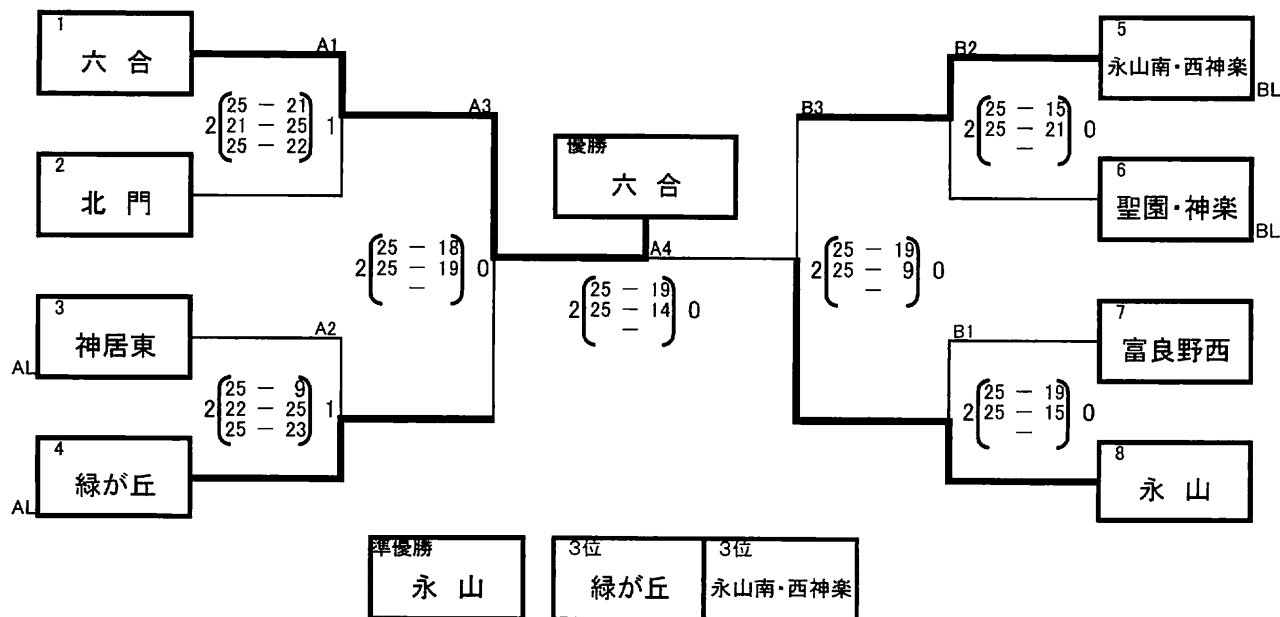
### 男子研修リーグ<1日目>

- ・男子のチーム数減少により、1日目は研修リーグとする。ただし、今回はシードのこともあるのでシードの参考にはする。
- ・ミカサ杯、新人戦、協会長杯の1日目の研修リーグは、各校複数チームの登録を認める。
- ・2日目は各校登録1チームの8チームで行う。1日目終了後に今まで通り抽選を行う。
- ・複数チームが参加する場合は、2日目の登録メンバーを総務に提出する。
- ・ラインジャッジは2試合目以降は、ブロック内で行う。



### 男子決勝トーナメント戦<2日目>

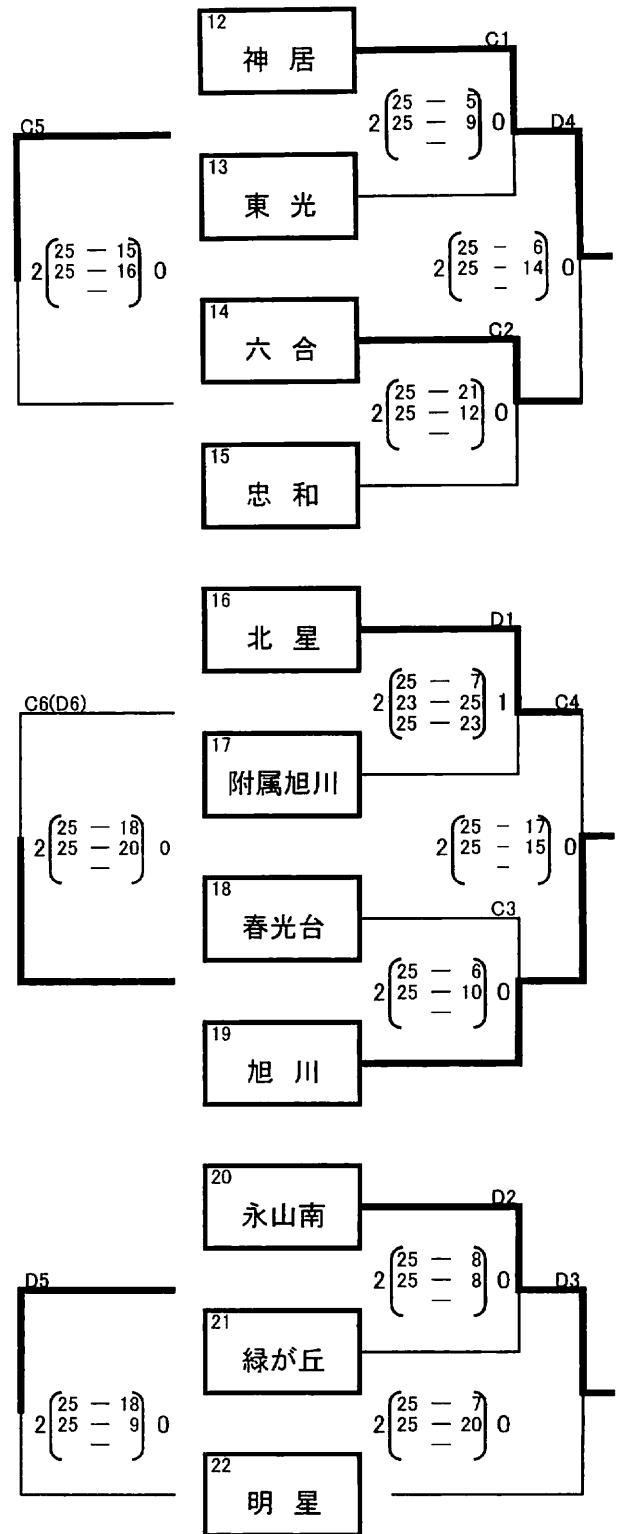
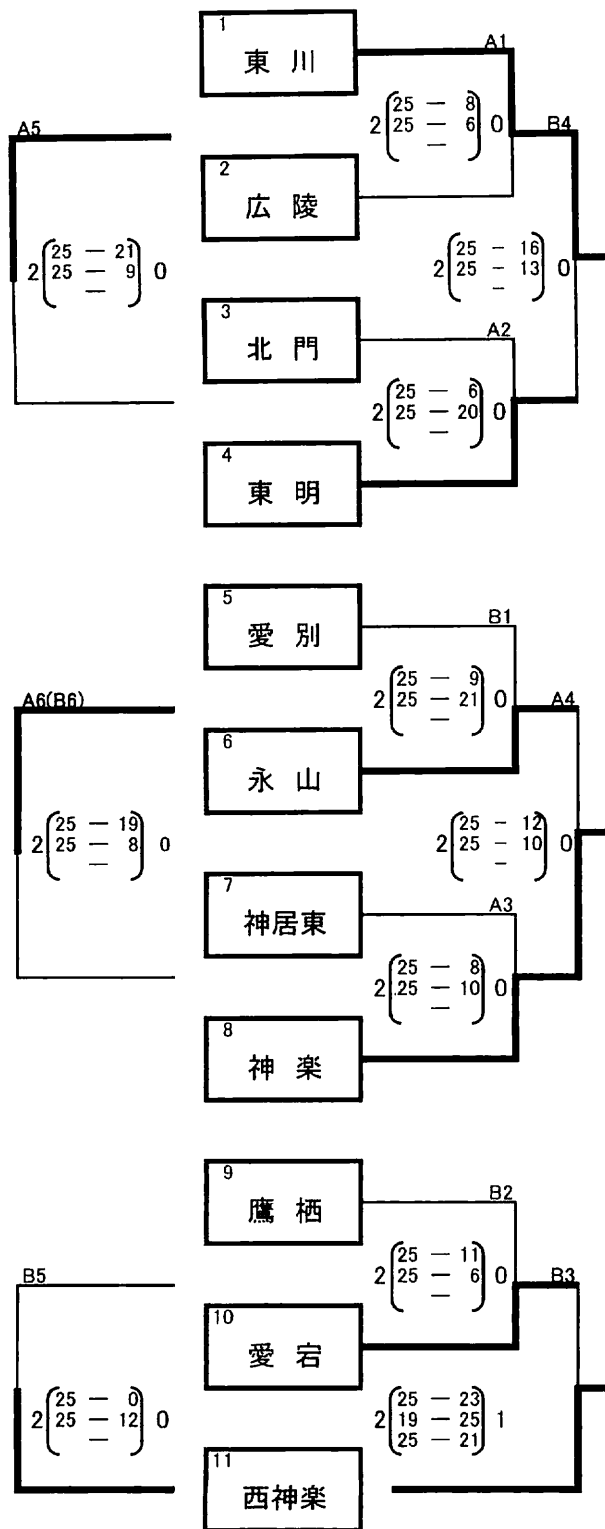
- ・ラインジャッジは2試合目以降は前の試合の負けチームが行う



競技委員長 末永 多加晴 (シード選考委員)  
 審判委員長 白井 洋志 (シード選考委員)  
 総務委員長 宮崎 浩司 (シード選考委員)

女子予選ブロック戦<1日目>

- ・全てのブロックで、予選の順位をつける。
- ・シードに選ばれたチームと、各ブロックで1位(2勝0敗の場合)のチームはシードされる。
- ・各ブロック最下位のチームは決勝トーナメントには進出できない。
- ・3チームブロックで勝敗が同じ場合は、セット率・得点率で順位を決める。
- ・ラインジャッジは別に指定する。

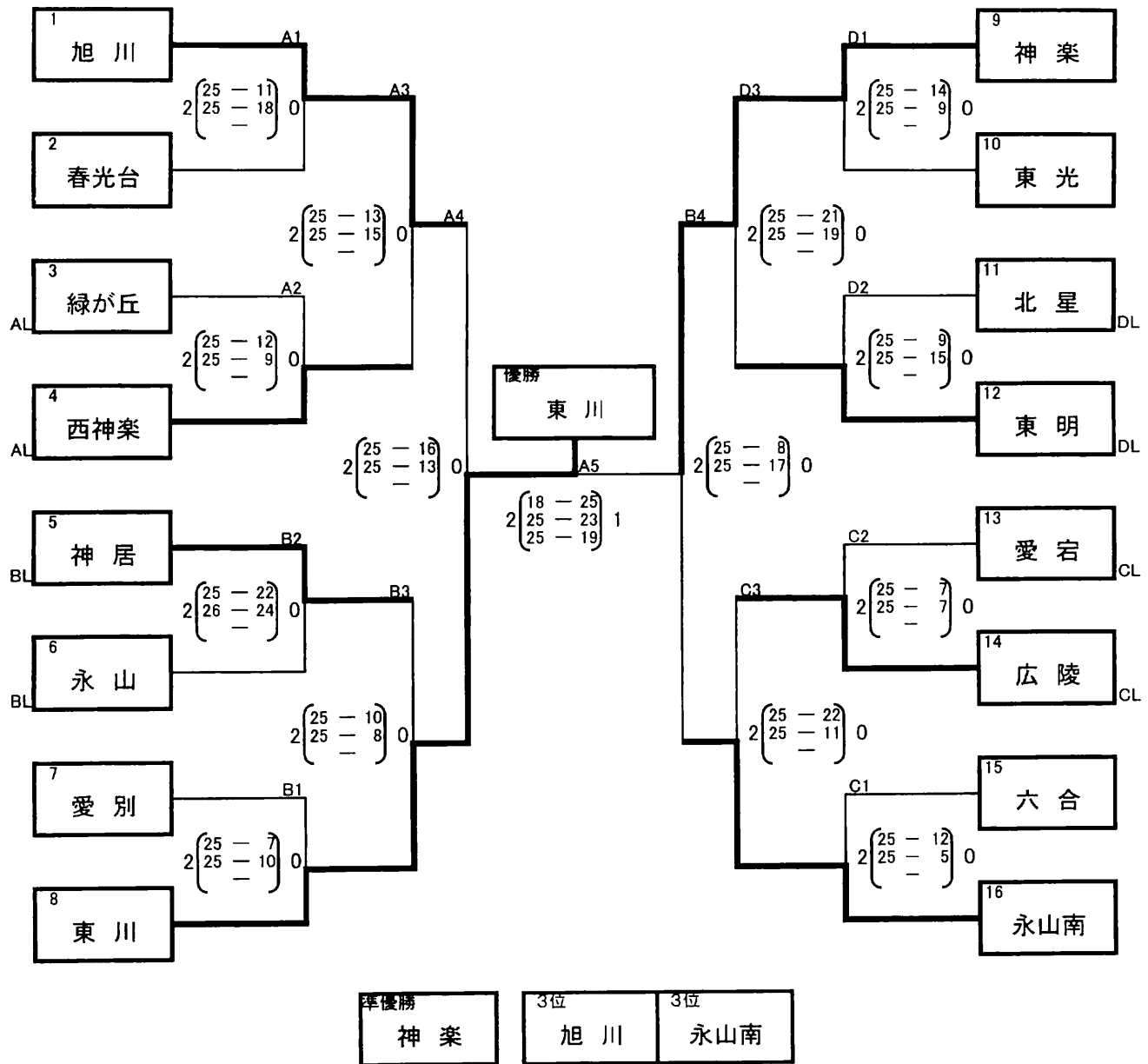


A・Bコート「広陵中学校」  
 競技委員長 武田 聡 (シード選考委員)  
 審判委員長 北原 康弘 (シード選考委員)  
 総務委員長 伊藤 洋貴 (シード選考委員)  
 玉置 英樹 (シード選考委員長)

C・Dコート「忠和中学校」  
 競技委員長 畠 雅義 (シード選考委員)  
 審判委員長 新庄 元幸 (シード選考委員)  
 総務委員長 坂田 幸親 (シード選考委員)  
 内山 佳苗 (シード選考委員)

女子決勝トーナメント戦<2日目>

・ラインジャッジは2試合目以降は前の試合の負けチームが行う。



A・Bコート「神居中学校」  
 競技委員長 内山 佳苗  
 審判委員長 新庄 元幸  
 総務委員長 畠 雅義

C・Dコート「神楽中学校」  
 競技委員長 武田 聡  
 審判委員長 伊藤 洋貴  
 総務委員長 玉置 英樹

# 平成22年度 新人戦中学校バレーボール大会 結果

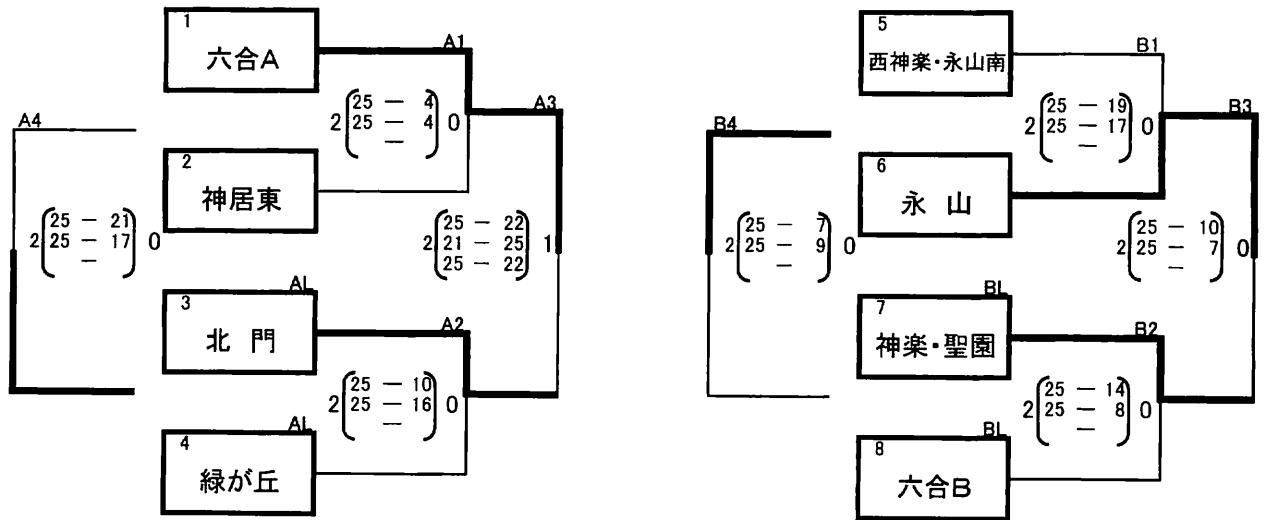
1 期 日 平成22年10月16日(土)・17日(日)

2 会 場

男子	旭川市立緑が丘中学校 (A・Bコート) <10/16>	開場 8:00	開会式 8:30	試合開始 9:00
	旭川市立北 門中学校 (A・Bコート) <10/17>	開場 8:00	試合開始 9:00	
女子	旭川市立春光台中学校 (A・Bコート) <10/16>	開場 8:00	開会式 8:30	試合開始 9:00
	旭川市立愛 宕中学校 (C・Dコート) <10/16>	開場 8:00	開会式 8:30	試合開始 9:00
	旭川市立東 明中学校 (A・Bコート) <10/17>	開場 8:00	試合開始 9:00	
	旭川市立旭 川中学校 (C・Dコート) <10/17>	開場 8:00	試合開始 9:00	

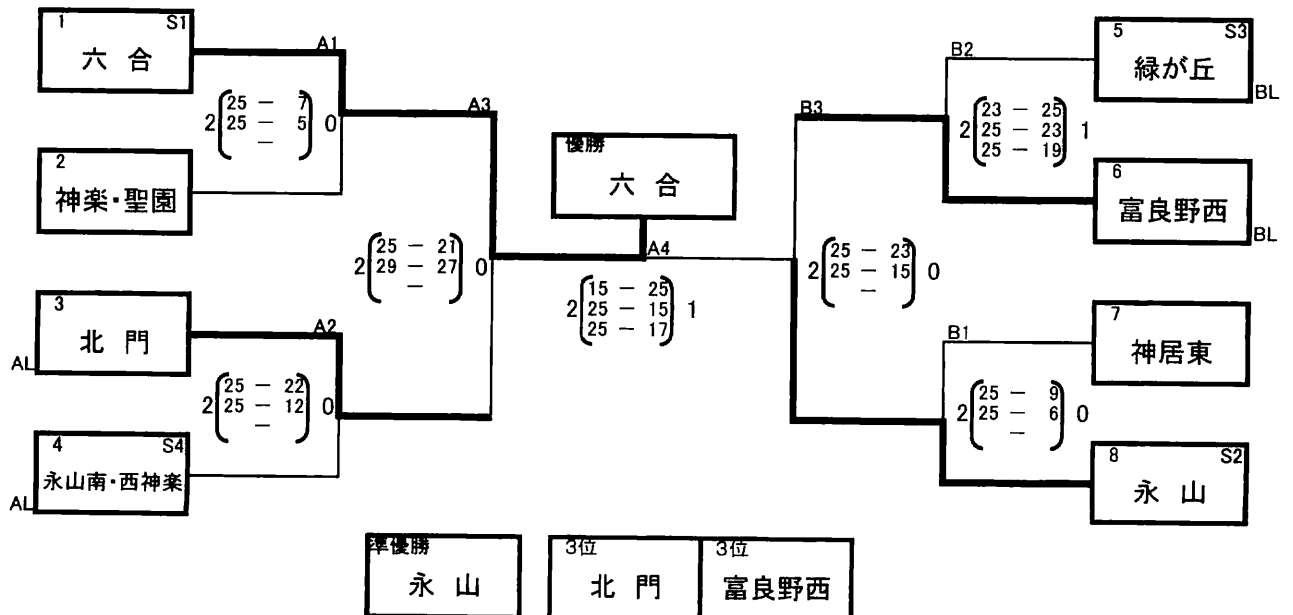
男子研修リーグ<1日目>

- ・男子のチーム数減少により、1日目は研修リーグとする。また、研修リーグは、各校複数チームの登録を認める。
- ・2日目は各校登録1チームの8チームで行う。
- ・複数チームが参加する場合は、2日目の登録メンバーを総務に提出する。
- ・ラインジャッジは2試合目以降は、ブロック内で行う。



男子決勝トーナメント戦<2日目>

- ・ラインジャッジは2試合目以降は前の試合の負けチームが行う

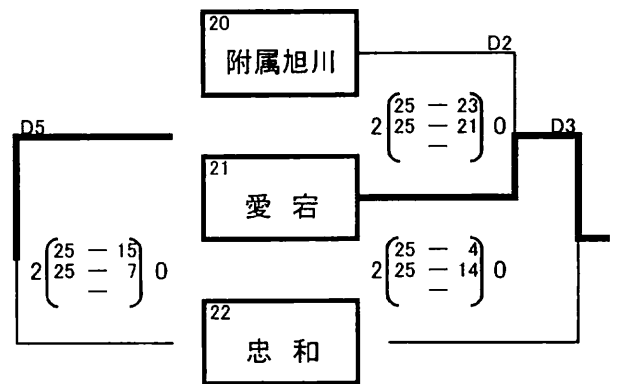
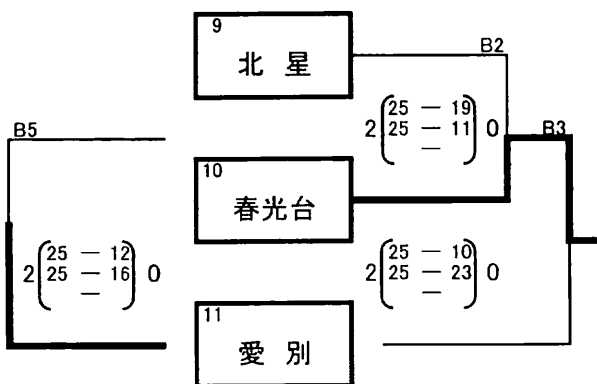
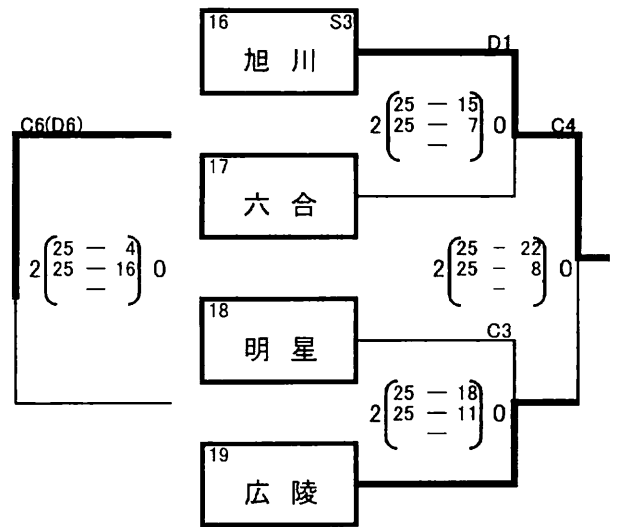
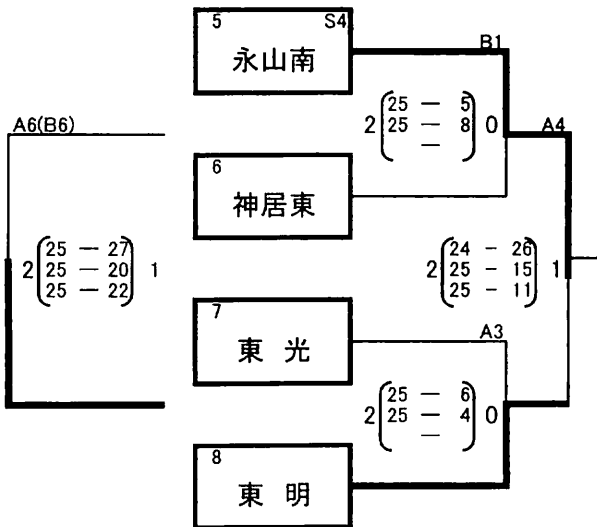
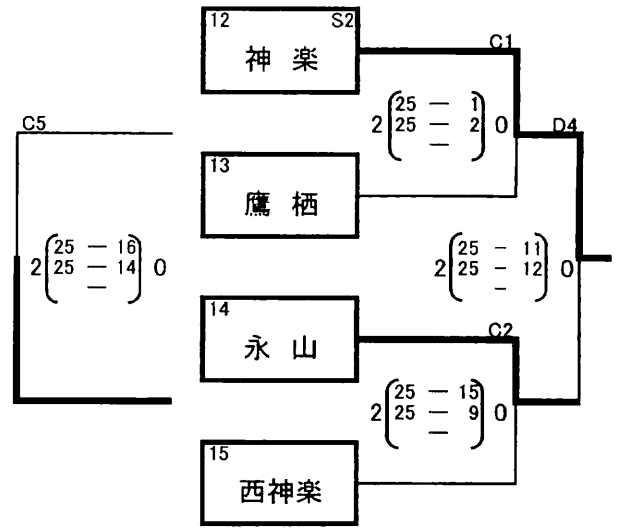
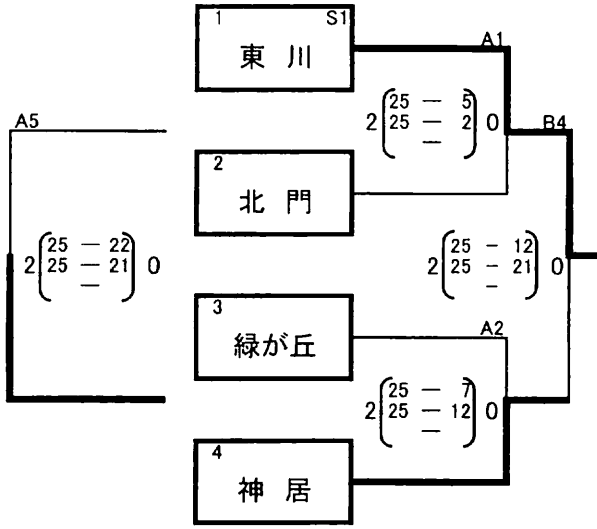


競技委員長 末永 多加晴  
 審判委員長 白井 洋志  
 総務委員長 宮崎 浩司



女子予選ブロック戦<1日目>

- ・全てのブロックで、予選の順位をつける。
- ・シードチームと各ブロックで1位が、2勝0敗で勝ちあがった場合はシードされる。
- ・各ブロック最下位のチームは決勝トーナメントには進出できない。
- ・3チームブロックで勝敗が同じ場合は、セット率・得点率で順位を決める。
- ・ラインジャッジは当日別に指定する。

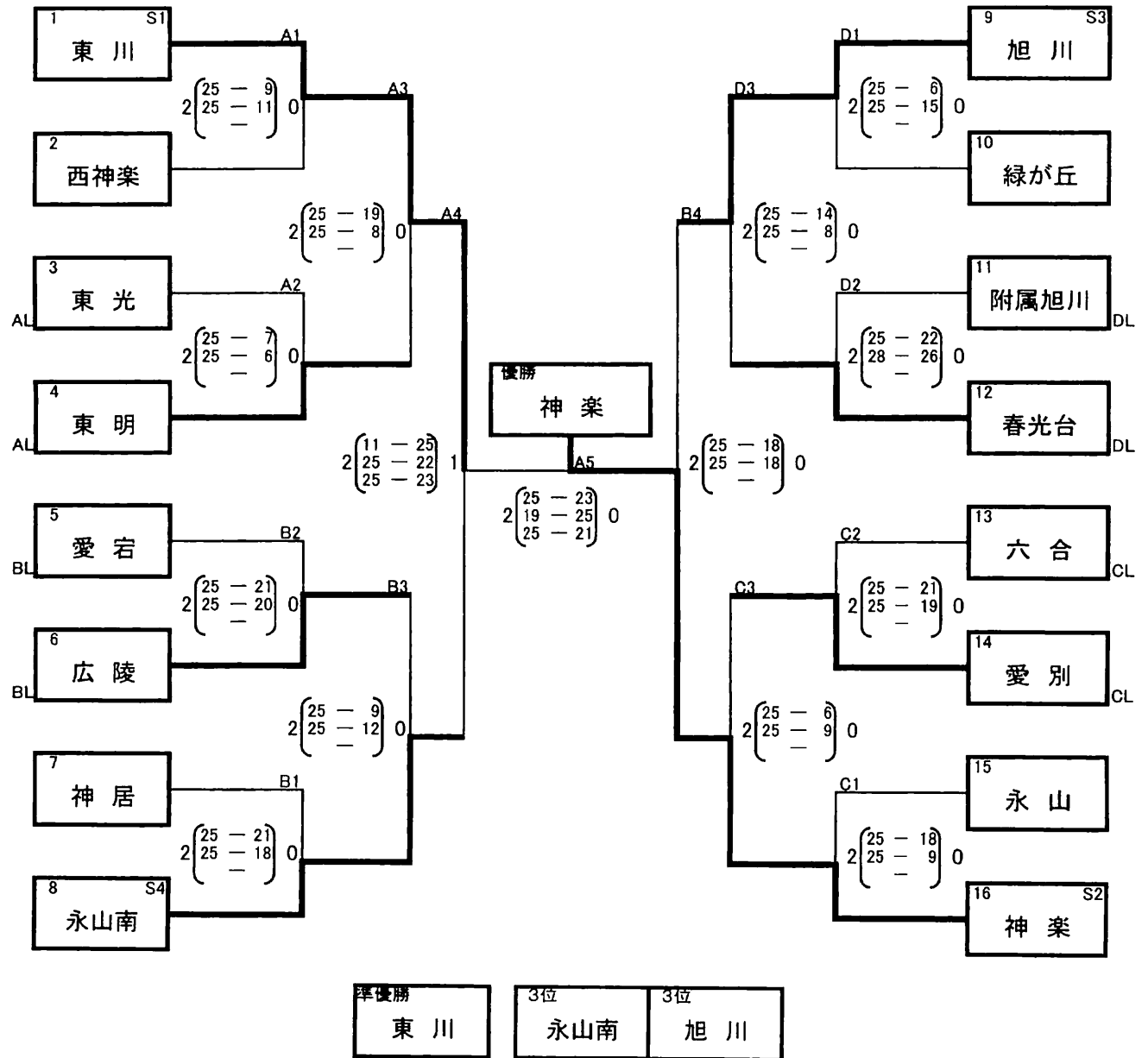


A・Bコート「春光台中学校」  
 競技委員長 畠 雅義  
 審判委員長 内山 佳苗  
 総務委員長 武田 聡

C・Dコート「愛宕中学校」  
 競技委員長 坂田 幸親  
 審判委員長 新庄 元幸  
 総務委員長 玉置 英樹

女子決勝トーナメント戦<2日目>

・ラインジャッジは2試合目以降は前の試合の負けチームが行う。



A・Bコート「東明中学校」  
 競技委員長 畠 雅義  
 審判委員長 北原 康弘  
 総務委員長 武田 聡

C・Dコート「旭川中学校」  
 競技委員長 内山 佳苗  
 審判委員長 新庄 元幸  
 総務委員長 玉置 英樹

# 平成22年度 旭川選抜中学校バレーボール大会 結果

1 期 日 平成22年11月 6日(土)

2 会 場

男子 旭川市立六合中学校 (A・Bコート) <11/6> 開場 8:00 開会式 8:30 試合開始 9:00

女子 旭川市立旭川中学校 (A・Bコート) <11/6> 開場 8:00 開会式 8:30 試合開始 9:00  
 ※4月に案内した会場から変更になっています!

## 男子ブロック戦

- ・ラインジャッジはブロック内の空きチームで行う。
- ・第5代表決定戦のラインジャッジは各ブロック2位のチームで行う。
- ・準決勝, 決勝, 第3代表決定戦のラインジャッジは各ブロック3位のチームが行う。
- ・第4試合後に昼食時間を設定する。
- ・2次キャンプ出場校2校, 上川選抜大会出場校5校

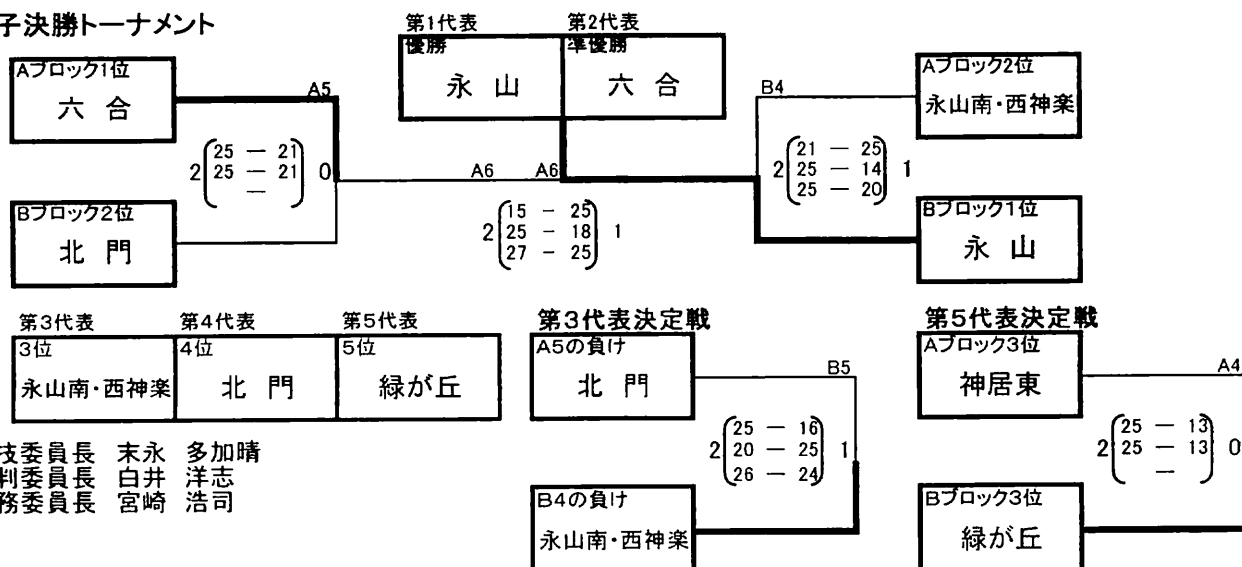
### Aブロック

	六 合	永山南・西神楽	神居東	勝 敗	順 位
六 合		A3 2 $\begin{pmatrix} 25 & - & 19 \\ 25 & - & 17 \\ - & - & - \end{pmatrix}$ 0	A1 2 $\begin{pmatrix} 25 & - & 9 \\ 25 & - & 8 \\ - & - & - \end{pmatrix}$ 0	2勝0敗	1
永山南・西神楽	0 $\begin{pmatrix} 19 & - & 25 \\ 17 & - & 25 \\ - & - & - \end{pmatrix}$ 2		A2 2 $\begin{pmatrix} 25 & - & 14 \\ 25 & - & 9 \\ - & - & - \end{pmatrix}$ 0	1勝1敗	2
神居東	0 $\begin{pmatrix} 9 & - & 25 \\ 8 & - & 25 \\ - & - & - \end{pmatrix}$ 2	0 $\begin{pmatrix} 14 & - & 25 \\ 9 & - & 25 \\ - & - & - \end{pmatrix}$ 2		0勝2敗	3

### Bブロック

	永 山	北 門	緑が丘	勝 敗	順 位
永 山		B3 2 $\begin{pmatrix} 25 & - & 17 \\ 25 & - & 23 \\ - & - & - \end{pmatrix}$ 0	B1 2 $\begin{pmatrix} 25 & - & 7 \\ 25 & - & 10 \\ - & - & - \end{pmatrix}$ 0	2勝0敗	1
北 門	0 $\begin{pmatrix} 17 & - & 25 \\ 23 & - & 25 \\ - & - & - \end{pmatrix}$ 2		B2 2 $\begin{pmatrix} 25 & - & 23 \\ 25 & - & 9 \\ - & - & - \end{pmatrix}$ 0	1勝1敗	2
緑が丘	0 $\begin{pmatrix} 7 & - & 25 \\ 10 & - & 25 \\ - & - & - \end{pmatrix}$ 2	0 $\begin{pmatrix} 23 & - & 25 \\ 9 & - & 25 \\ - & - & - \end{pmatrix}$ 2		0勝2敗	3

## 男子決勝トーナメント



競技委員長 末永 多加晴  
 審判委員長 白井 洋志  
 総務委員長 宮崎 浩司



# 平成22年度 上川選抜中学校バレーボール大会 結果

1 期 日 平成22年12月 5日 (日)

2 会 場

男子 旭川市立六合中学校 (A・Bコート) <12/ 5> 開場 8:00 開会式 8:30 試合開始 9:00  
 ※4月に案内した会場から更になっています。

女子 旭川市立神楽中学校 (A・Bコート) <12/ 5> 開場 8:00 開会式 8:30 試合開始 9:00

## 男子ブロック戦

- ・ラインジャッジはブロック内の空きチームで行う。
- ・準決勝のラインジャッジは各ブロック3位のチーム、決勝のラインジャッジは準決勝の負けチームが行う。
- ・第3試合後に昼食時間を設定する。

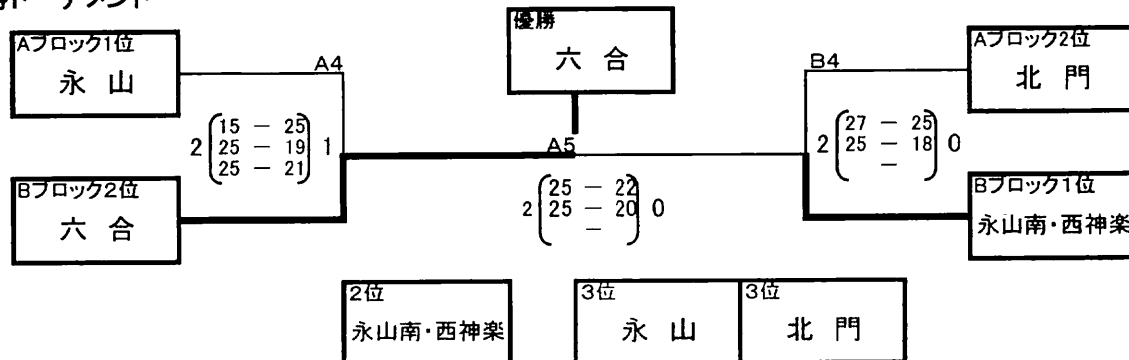
### Aブロック

	旭川1 永 山	旭川4 北 門	旭川5 緑が丘	勝 敗	順 位
旭川1 永 山	-	A3 2 $\begin{pmatrix} 25 & - & 19 \\ 19 & - & 25 \\ 25 & - & 19 \end{pmatrix}$ 1	A1 2 $\begin{pmatrix} 25 & - & 10 \\ 25 & - & 15 \\ - & - & - \end{pmatrix}$ 0	2-0	1
旭川4 北 門	1 $\begin{pmatrix} 19 & - & 25 \\ 25 & - & 19 \\ 19 & - & 25 \end{pmatrix}$ 2	-	A2 2 $\begin{pmatrix} 25 & - & 17 \\ 25 & - & 12 \\ - & - & - \end{pmatrix}$ 0	1-1	2
旭川5 緑が丘	0 $\begin{pmatrix} 10 & - & 25 \\ 15 & - & 25 \\ - & - & - \end{pmatrix}$ 2	0 $\begin{pmatrix} 17 & - & 25 \\ 12 & - & 25 \\ - & - & - \end{pmatrix}$ 2	-	0-2	3

### Bブロック

	旭川2 六 合	旭川3 永山南・西神楽	富良野1 富良野西	勝 敗	順 位
旭川2 六 合	-	B3 0 $\begin{pmatrix} 16 & - & 25 \\ 21 & - & 25 \\ - & - & - \end{pmatrix}$ 2	B1 2 $\begin{pmatrix} 25 & - & 16 \\ 25 & - & 22 \\ - & - & - \end{pmatrix}$ 0	1-1	2
旭川3 永山南・西神楽	2 $\begin{pmatrix} 25 & - & 16 \\ 25 & - & 21 \\ - & - & - \end{pmatrix}$ 0	-	B2 2 $\begin{pmatrix} 18 & - & 25 \\ 25 & - & 23 \\ 25 & - & 23 \end{pmatrix}$ 1	2-0	1
富良野1 富良野西	0 $\begin{pmatrix} 16 & - & 25 \\ 22 & - & 25 \\ - & - & - \end{pmatrix}$ 2	1 $\begin{pmatrix} 25 & - & 18 \\ 23 & - & 25 \\ 23 & - & 25 \end{pmatrix}$ 2	-	0-2	3

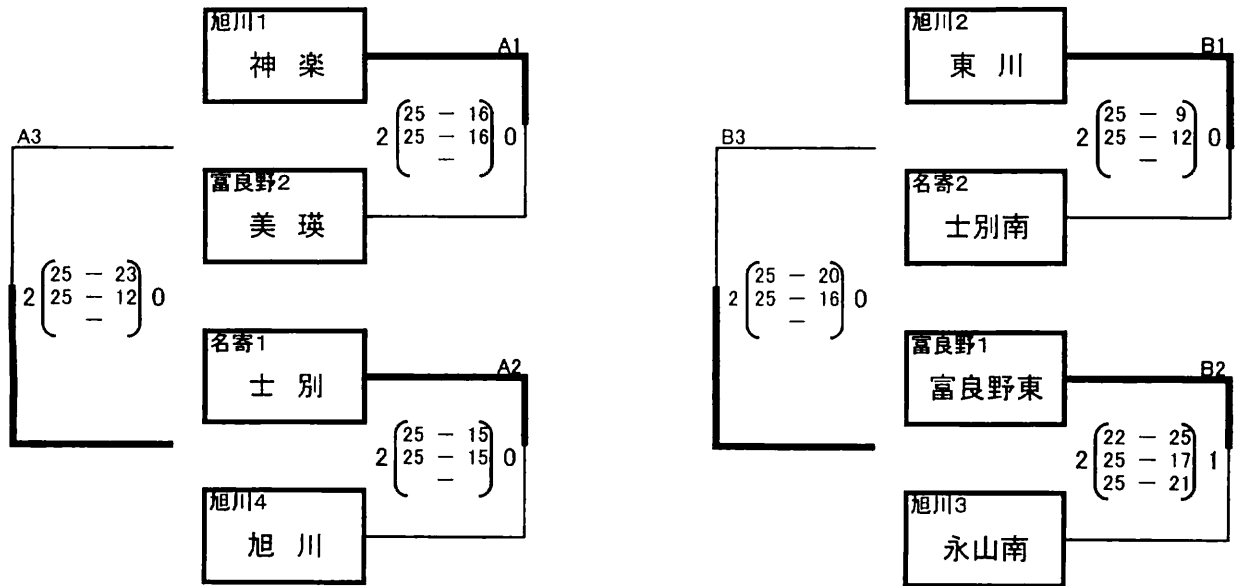
## 決勝トーナメント



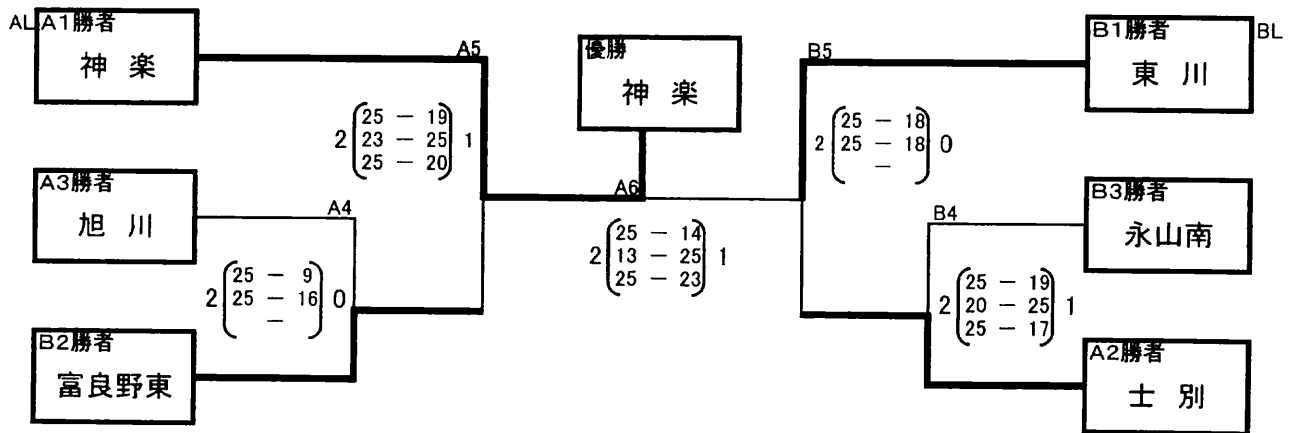
競技委員長 末永 多加晴  
 審判委員長 白井 洋志  
 総務委員長 宮崎 浩司

## 女子ブロック戦

- ・予選のラインジャッジはブロック内で行う。
- ・トーナメント1回戦のラインジャッジは予選ブロックA1, B1の勝者が行う。その後は負けチームが行う。
- ・第3試合後に昼食時間を設定する。



## 決勝トーナメント



2位 東川	3位 富良野東	3位 士別
----------	------------	----------

競技委員長 伊藤 洋貴  
 審判委員長 新庄 元幸  
 総務委員長 玉置 英樹

# 平成22年度 協会長杯中学校バレーボール大会 結果

1 期 日 平成23年1月29日(土)・30日(日)

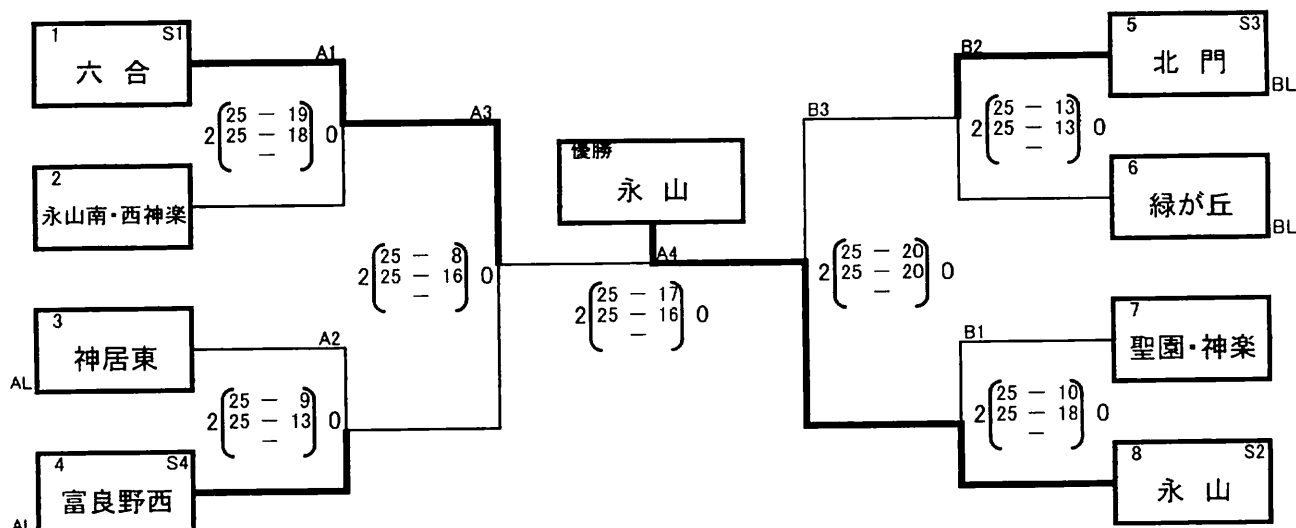
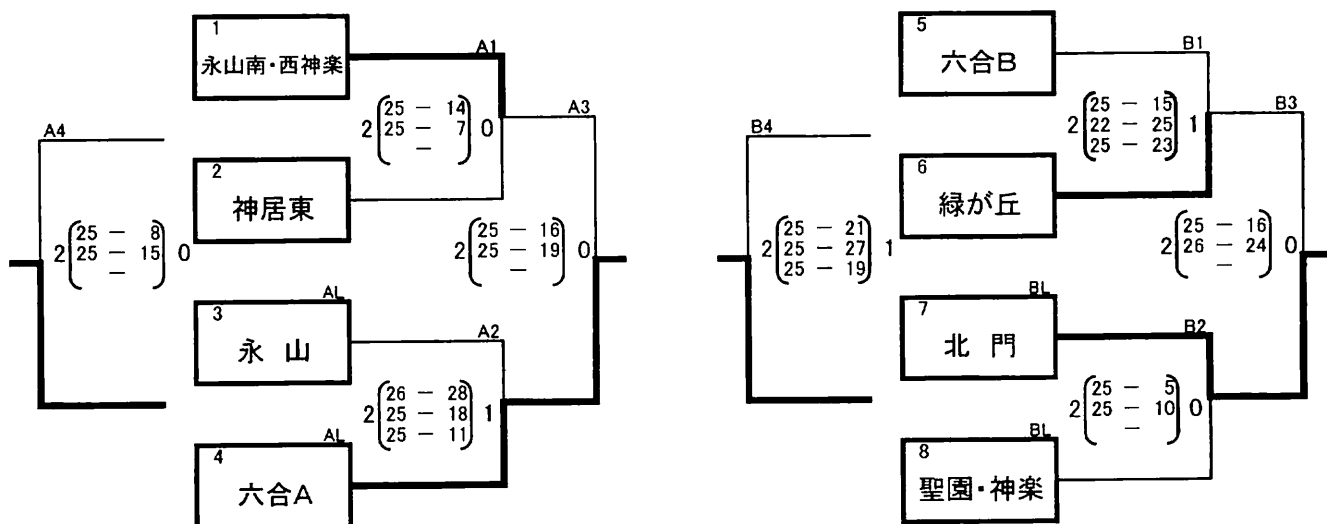
2 会 場

男子 旭川市立永山南中学校 (A・Bコート) <1/29> 開場 8:00 開会式 8:30 試合開始 9:00  
 旭川市立永山中学校 (A・Bコート) <1/30> 開場 8:00 試合開始 9:00

女子 旭川市立忠和中学校 (A・Bコート) <1/29> 開場 8:00 開会式 8:30 試合開始 9:00  
 旭川市立北星中学校 (C・Dコート) <1/29> 開場 8:00 開会式 8:30 試合開始 9:00  
 旭川市立明星中学校 (A・Bコート) <1/30> 開場 8:00 試合開始 9:00  
 旭川市立広陵中学校 (A・Bコート) <1/30> 開場 8:00 試合開始 9:00

## 男子研修リーグ<1日目>

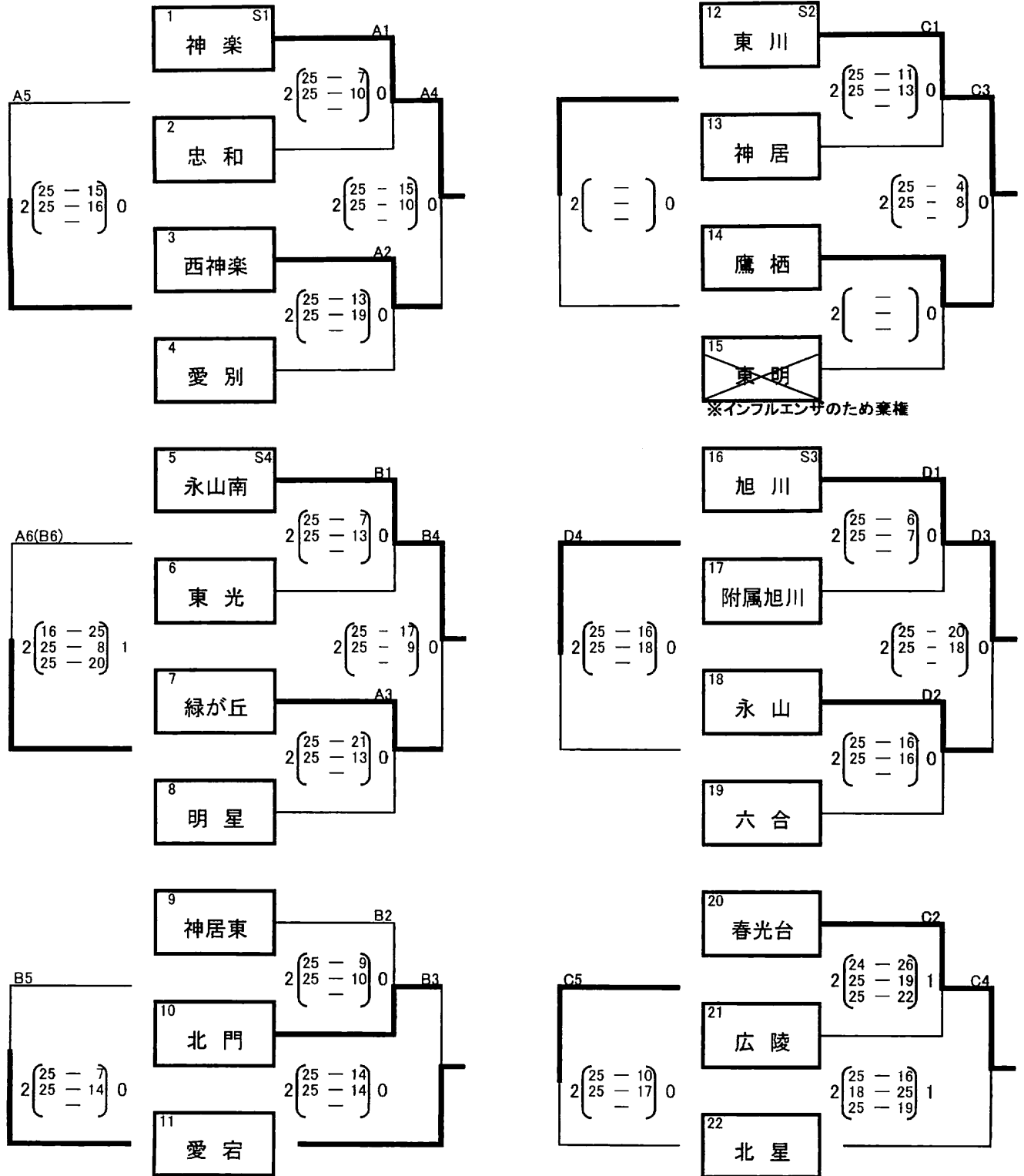
- ・男子のチーム数減少により、1日目は研修リーグとする。また、研修リーグは、各校複数チームの登録を認める。
- ・2日目は各校登録1チームの8チームで行う。1日目終了後に今まで通り抽選を行う。
- ・複数チームが参加する場合は、2日目の登録メンバーを総務に提出する。
- ・ラインジャッジは2試合目以降は、ブロック内で行う。



競技委員長 末永 多加晴  
 審判委員長 白井 洋志  
 総務委員長 宮崎 浩司

女子予選ブロック戦<1日目>

- ・全てのブロックで、予選の順位をつける。
- ・シードチームと各ブロックで1位が、2勝0敗で勝ち上がった場合はシードされる。
- ・各ブロック最下位のチームは決勝トーナメントには進出できない。
- ・3チームブロックで勝敗が同じ場合は、セット率・得点率で順位を決める。
- ・ラインジャッジは当日別に指定する。



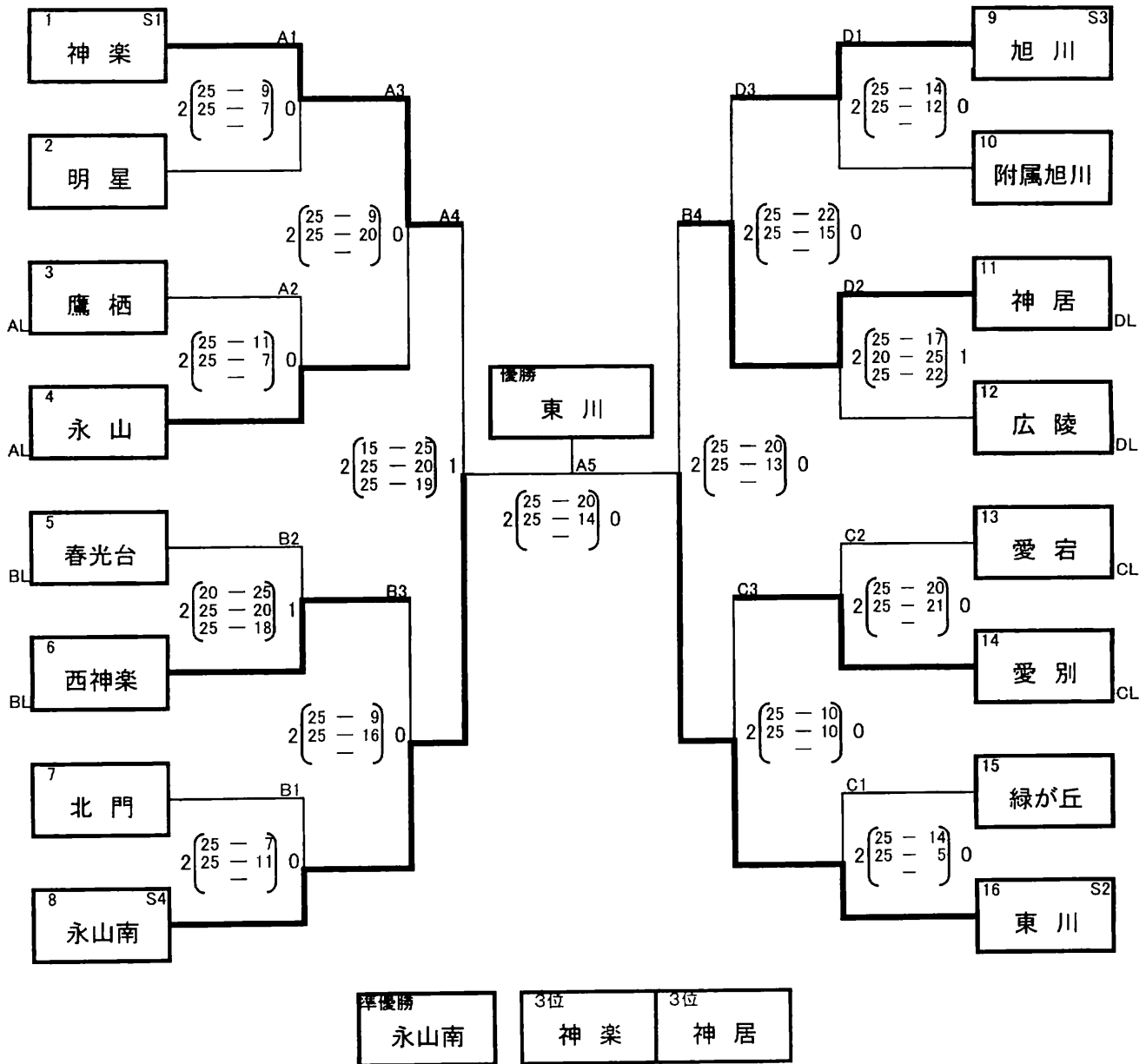
A・Bコート「忠和中学校」  
 競技委員長 内山 佳苗  
 審判委員長 伊藤 洋貴  
 総務委員長 玉置 英樹

C・Dコート「北星中学校」  
 競技委員長 北原 康弘  
 審判委員長 新庄 元幸  
 総務委員長 畠 雅義



女子決勝トーナメント戦<2日目>

・ラインジャッジは2試合目以降は前の試合の負けチームが行う。



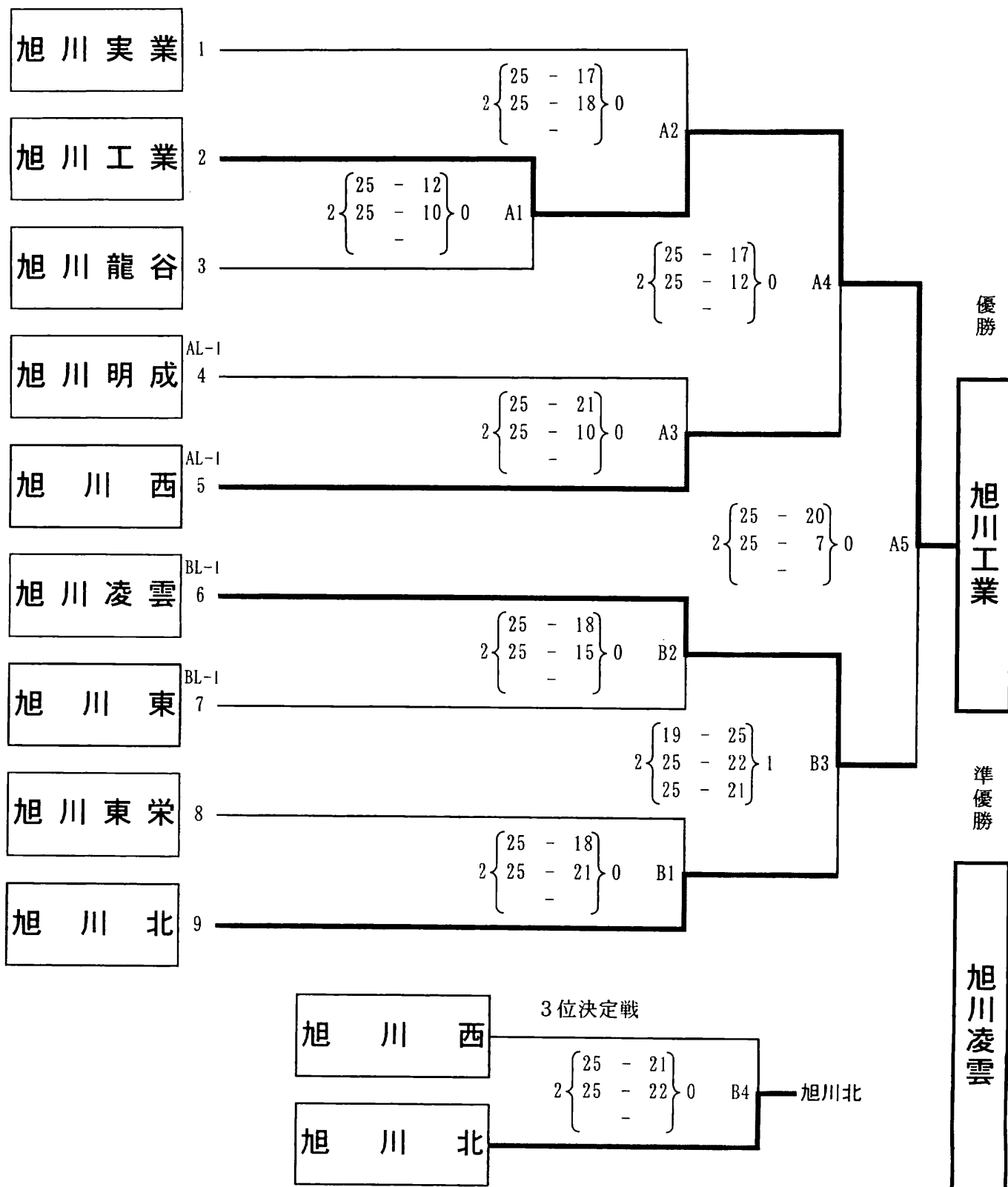
A・Bコート「明星中学校」  
 競技委員長 伊藤 洋貴  
 審判委員長 大橋 英興  
 総務委員長 玉置 英樹

C・Dコート「広陵中学校」  
 競技委員長 北原 康弘  
 審判委員長 新庄 元幸  
 総務委員長 畠 雅義

高等学校の部

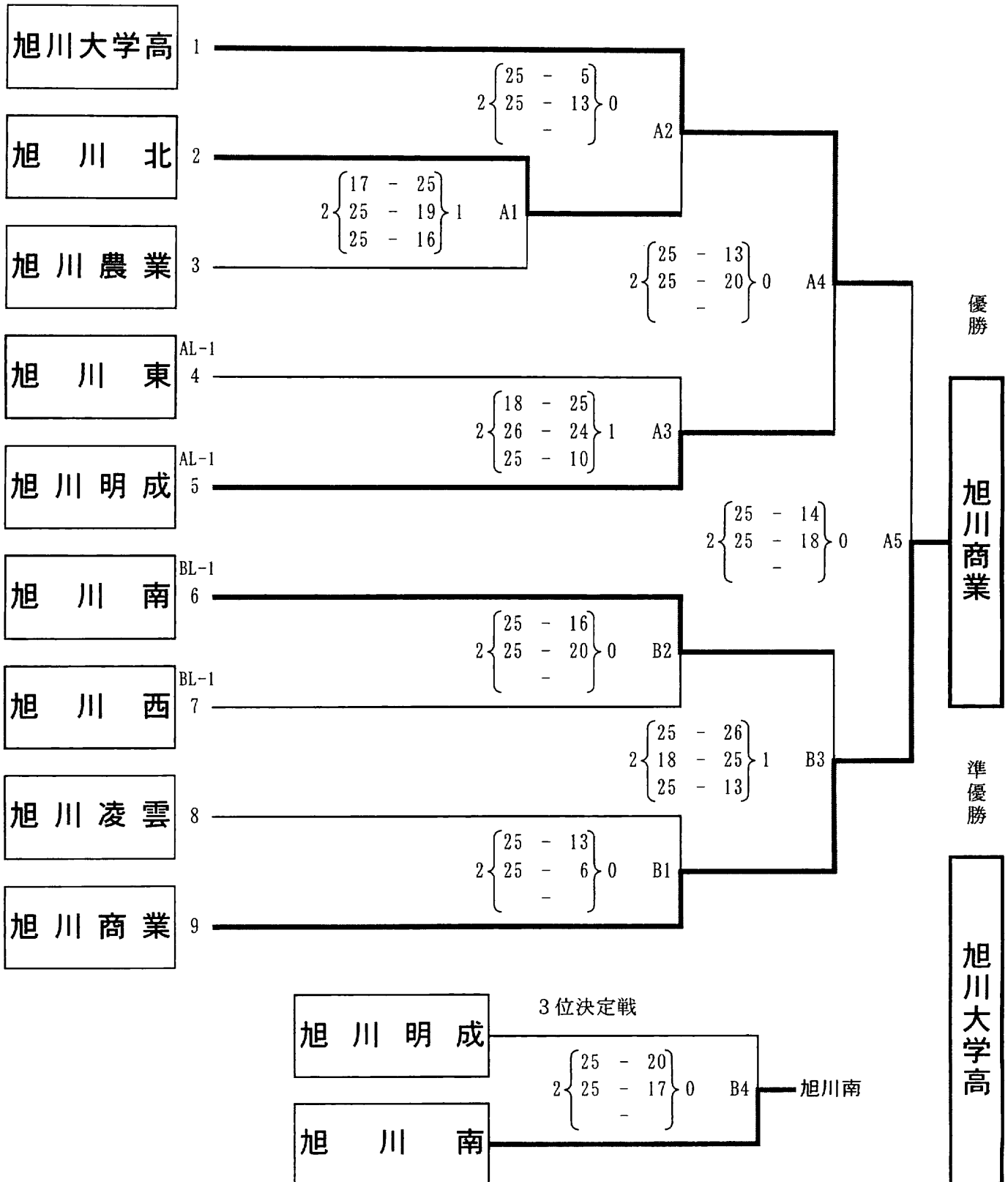
平成22年度 バレー祭（高校の部） 〈男子〉

期 日 : 平成22年4月18日(日)  
 会 場 : 旭川工業高等学校体育館  
 開 場 : 8:30  
 開 会 式 : 9:00  
 試 合 開 始 : 9:30



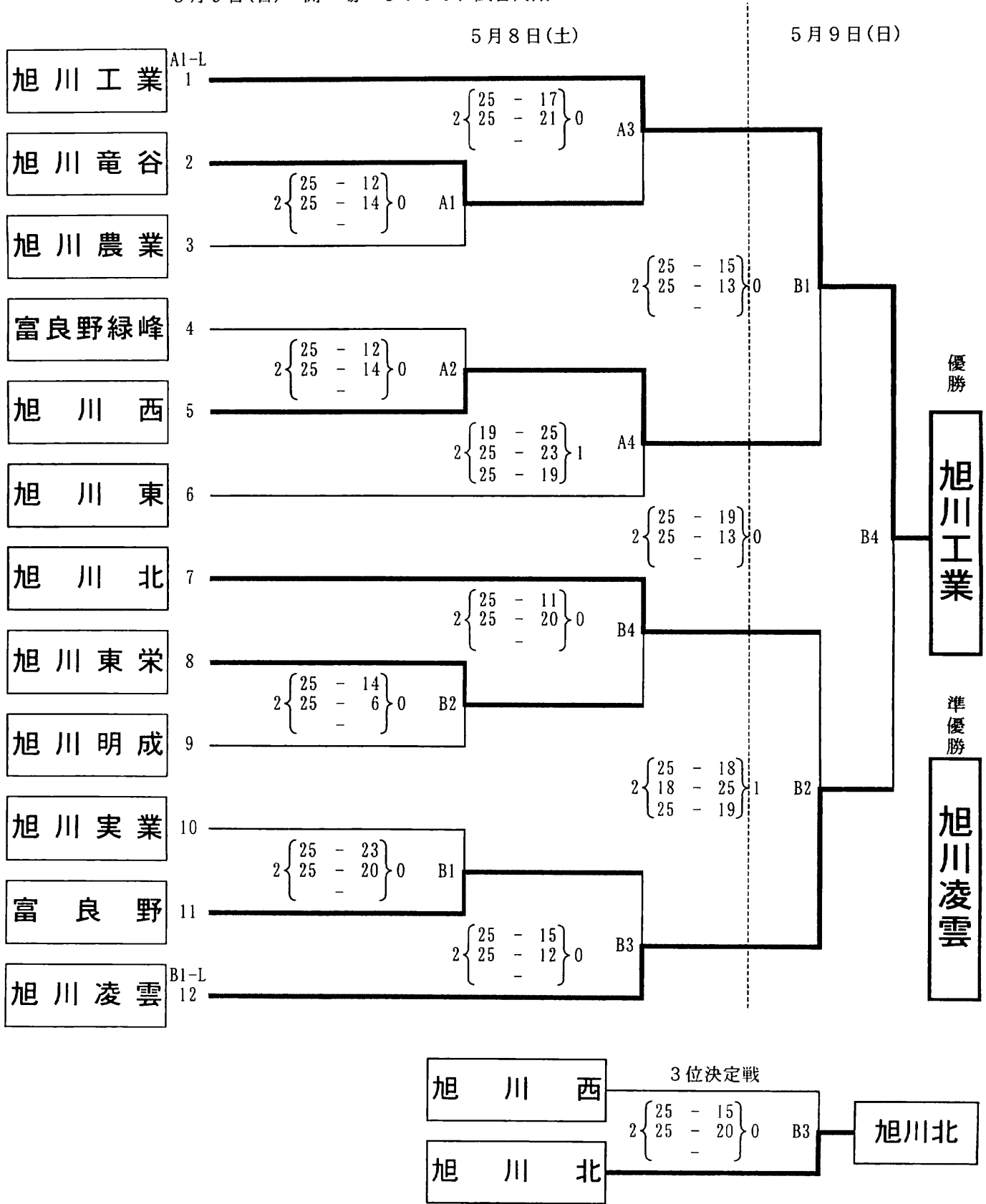
平成22年度 バレー祭（高校の部） 〈女子〉

期 日 : 平成22年4月18日（日）  
 会 場 : 旭川明成高等学校体育館  
 開 場 : 8:30  
 開 会 式 : 9:00  
 試 合 開 始 : 9:30



# 第7回 旭川支部バレーボール春季大会 〈男子〉

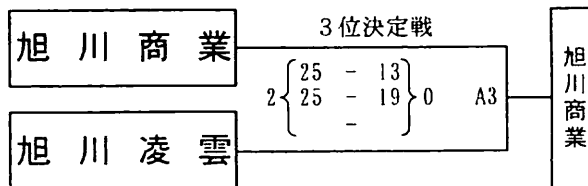
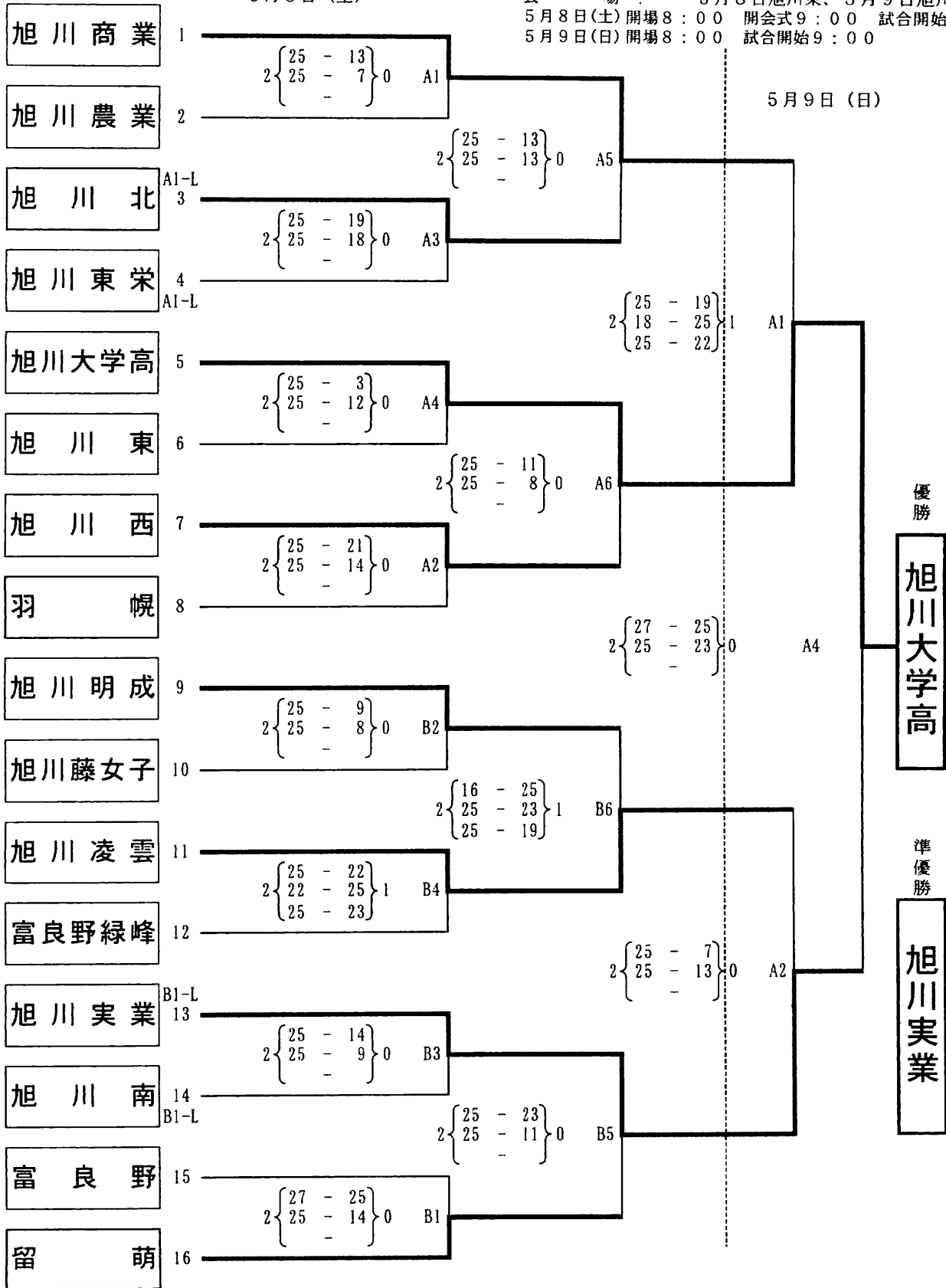
期 日 : 平成22年5月8日(土)~9日(日)  
 会 場 : 5月8日(土) 旭川凌雲高校 5月9日(日) 旭川実業高校  
 5月8日(土) 開 場 8:00、開会式 9:00、試合開始 9:30  
 5月9日(日) 開 場 8:00、試合開始 9:00



# 第7回 旭川支部バレーボール春季大会 <女子>

5月8日(土)

期 日 : H22年5月8日(土)~9日(日)  
 会 場 : 5月8日旭川東、5月9日旭川実業  
 5月8日(土)開場8:00 開会式9:00 試合開始9:30  
 5月9日(日)開場8:00 試合開始9:00



## 大会結果

期 日：平成22年6月2日（水）～6月4日（金）

会 場：旭川市総合体育館・旭川明成高等学校

当番校：旭川明成高等学校

### 男 子

- 1位 北海道旭川北高等学校（全道大会出場校）
- 2位 北海道旭川工業高等学校（全道大会出場校）
- 3位 北海道旭川凌雲高等学校
- 3位 北海道旭川西高等学校

### 「優秀選手」

- 藤 澤 颯（北海道旭川北高等学校）
- 沼 澤 龍太郎（北海道旭川北高等学校）
- 永 井 龍 輔（北海道旭川北高等学校）
- 川 口 凌（北海道旭川工業高等学校）
- 酒 井 亮（北海道旭川工業高等学校）
- 浅 田 恭 平（北海道旭川凌雲高等学校）
- 金 田 紘 輝（北海道旭川西高等学校）

### 女 子

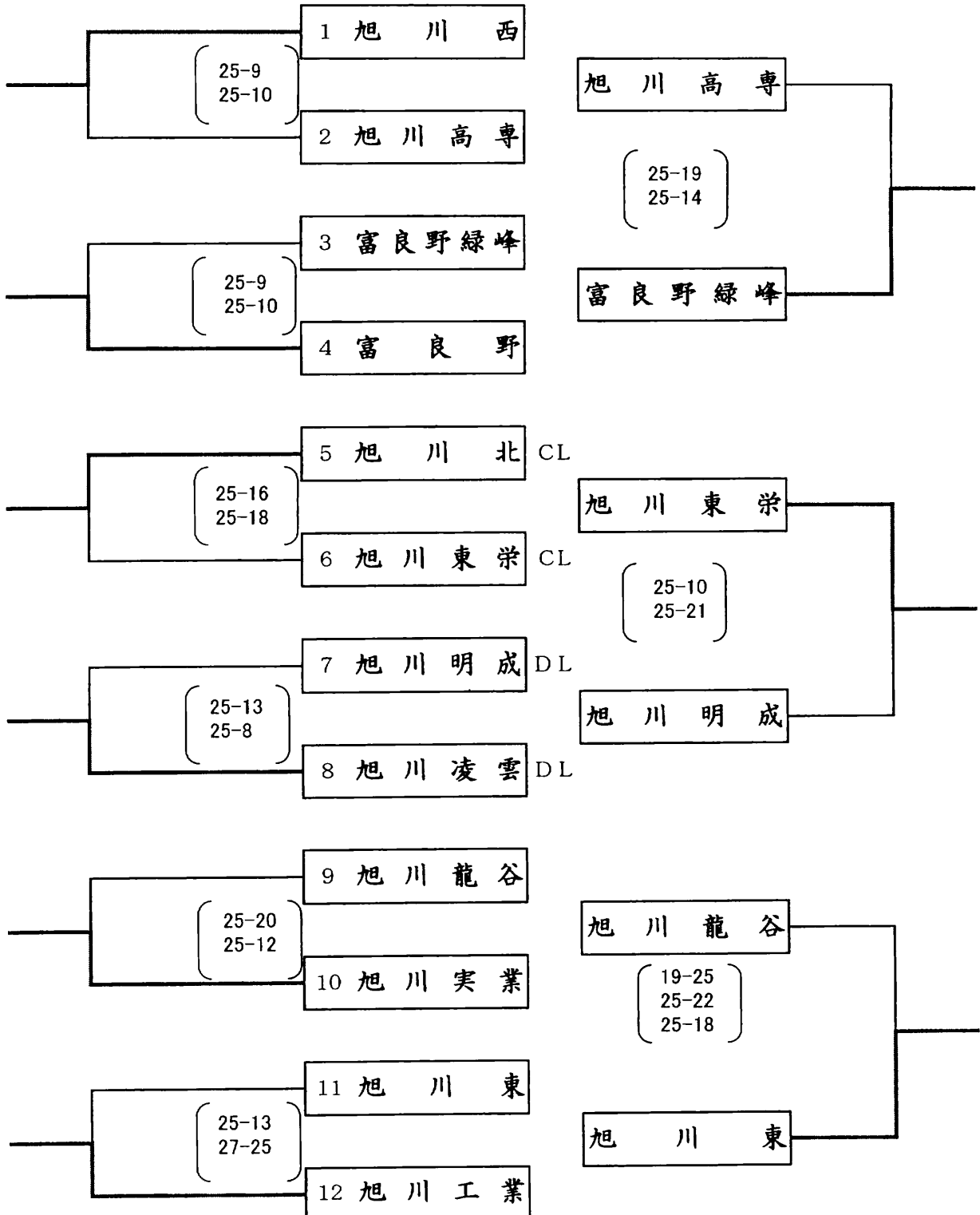
- 1位 旭川実業高等学校（全道大会出場校）
- 2位 旭川大学高等学校（全道大会出場校）
- 3位 北海道旭川商業高等学校
- 3位 北海道羽幌高等学校

### 「優秀選手」

- 加 藤 千 尋（旭川実業高等学校）
- 川 村 あすひ（旭川実業高等学校）
- 田 中 梓（旭川実業高等学校）
- 門 間 千 咲（旭川大学高等学校）
- 成 田 麻衣子（旭川大学高等学校）
- 外 崎 玲 奈（北海道旭川商業高等学校）
- 小 室 真 紀（北海道羽幌高等学校）

# 男子 予選グループ戦

6月2日(水) 旭川明成高校体育館 (C・Dコート)

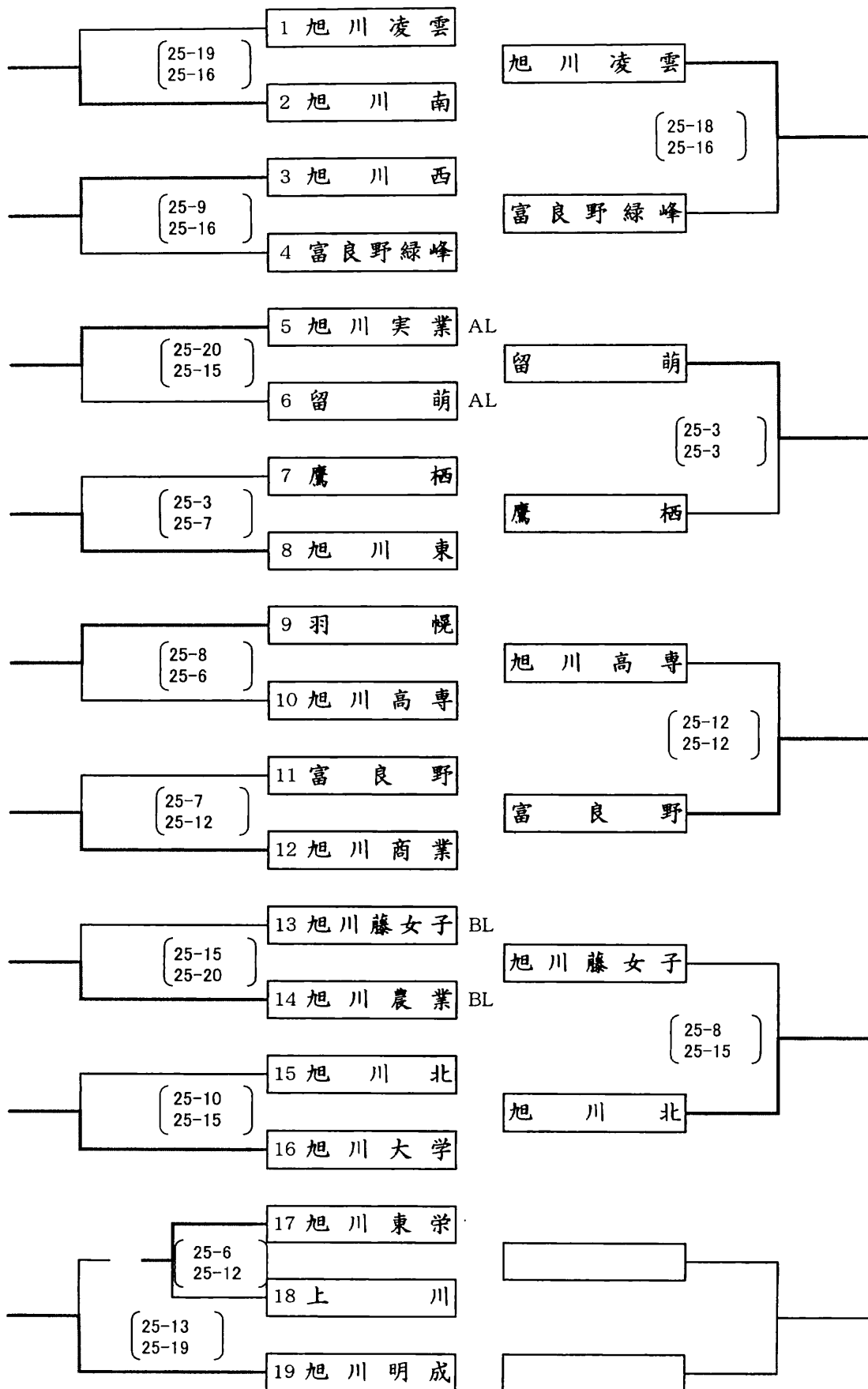


C モルテン D ミカサ



# 女子 予選グループ戦

6月2日(水) 旭川市総合体育館 (A・Bコート)

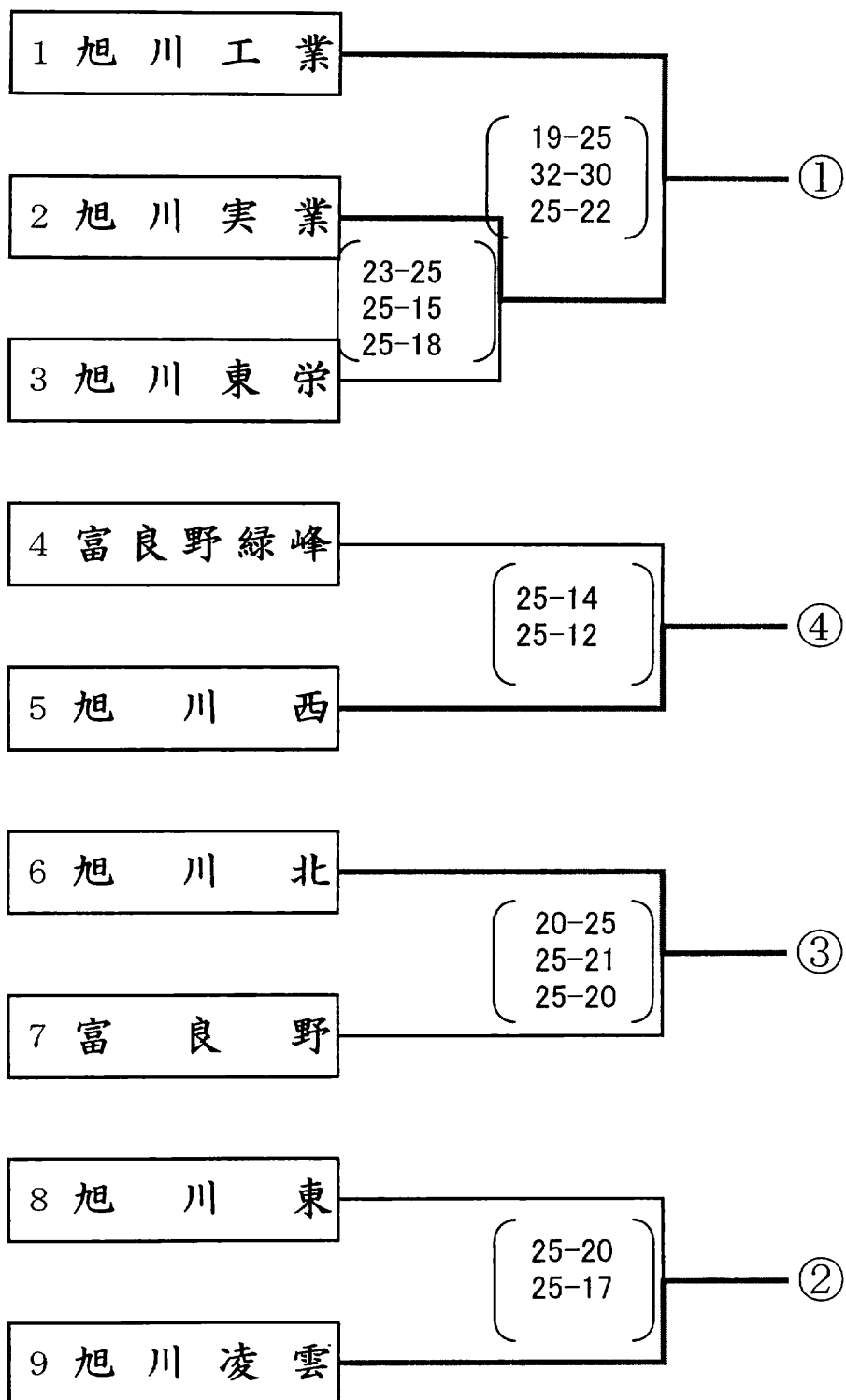


A モルテン B ミカサ

※3チームのグループ戦の2戦目は1戦目の敗者チームが出場。2敗のチームが出れば、3戦目は行わない。

# 男子 決勝トーナメント戦

6月3日(木) 旭川明成高校体育館 (Cコート)



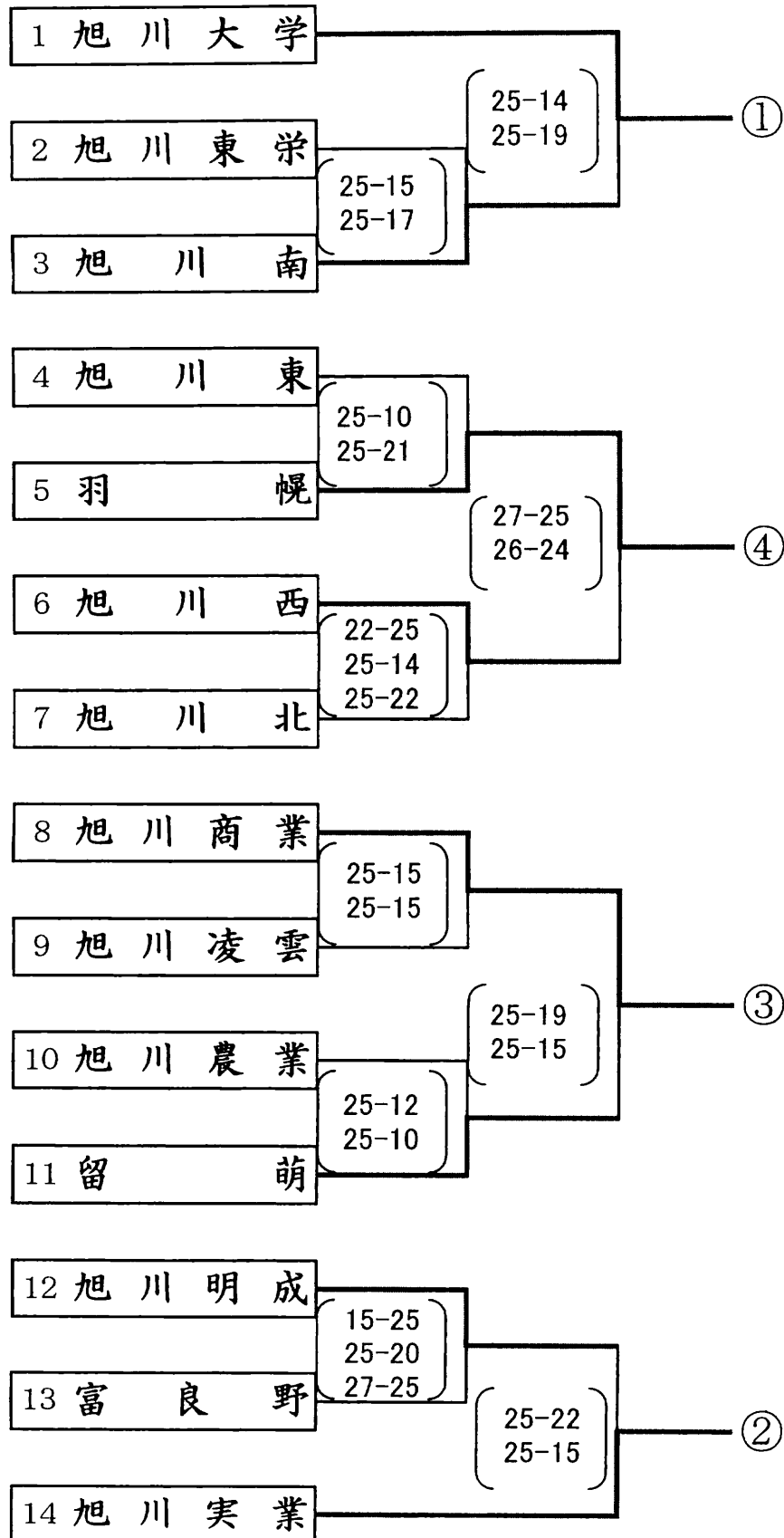
C モルテン

# 女子 決勝トーナメント戦

6月3日(木)

旭川市総合体育館

(A・Bコート)



A モルテン B ミカサ

# 男子・女子 決勝リーグ戦

6月4日(金) 旭川市総合体育館 (A・Bコート)

女子決勝リーグ	
第一試合	<p>Aコート 9:00～</p> <p>① [旭川大学] <math>\begin{pmatrix} 25 - 12 \\ 25 - 22 \\ - \end{pmatrix}</math> [羽幌]④</p>
	<p>Bコート 9:00～</p> <p>② [旭川実業] <math>\begin{pmatrix} 25 - 18 \\ 25 - 19 \\ - \end{pmatrix}</math> [旭川商業]③</p>
第二試合	<p>Aコート 11:00～</p> <p>① [旭川大学] <math>\begin{pmatrix} 25 - 15 \\ 25 - 16 \\ - \end{pmatrix}</math> [旭川商業]③</p>
	<p>Bコート 11:00～</p> <p>② [旭川実業] <math>\begin{pmatrix} 25 - 14 \\ 25 - 8 \\ - \end{pmatrix}</math> [羽幌]④</p>
第三試合	<p>Aコート 13:00～</p> <p>① [旭川大学] <math>\begin{pmatrix} 16 - 25 \\ 27 - 29 \\ - \end{pmatrix}</math> [旭川実業]②</p>
	<p>Bコート 13:00～</p> <p>③ [旭川商業] <math>\begin{pmatrix} 25 - 21 \\ 25 - 15 \\ - \end{pmatrix}</math> [羽幌]④</p>

男子決勝リーグ	
第一試合	<p>Aコート 10:00～</p> <p>① [旭川工業] <math>\begin{pmatrix} 25 - 17 \\ 25 - 17 \\ - \end{pmatrix}</math> [旭川西]④</p>
	<p>Bコート 10:00～</p> <p>② [旭川凌雲] <math>\begin{pmatrix} 25 - 19 \\ 20 - 25 \\ 23 - 25 \end{pmatrix}</math> [旭川北]③</p>
第二試合	<p>Aコート 12:00～</p> <p>① [旭川工業] <math>\begin{pmatrix} 23 - 25 \\ 25 - 19 \\ 22 - 25 \end{pmatrix}</math> [旭川北]③</p>
	<p>Bコート 12:00～</p> <p>② [旭川凌雲] <math>\begin{pmatrix} 22 - 25 \\ 25 - 21 \\ 25 - 16 \end{pmatrix}</math> [旭川西]④</p>
第三試合	<p>Aコート 14:00～</p> <p>① [旭川工業] <math>\begin{pmatrix} 25 - 21 \\ 25 - 23 \\ - \end{pmatrix}</math> [旭川凌雲]②</p>
	<p>Bコート 14:00～</p> <p>③ [旭川北] <math>\begin{pmatrix} 25 - 21 \\ 23 - 25 \\ 25 - 23 \end{pmatrix}</math> [旭川西]④</p>

女子 ミカサ 男子 モルテン

# 男子・女子 決勝リーグ戦対戦表

## 男子

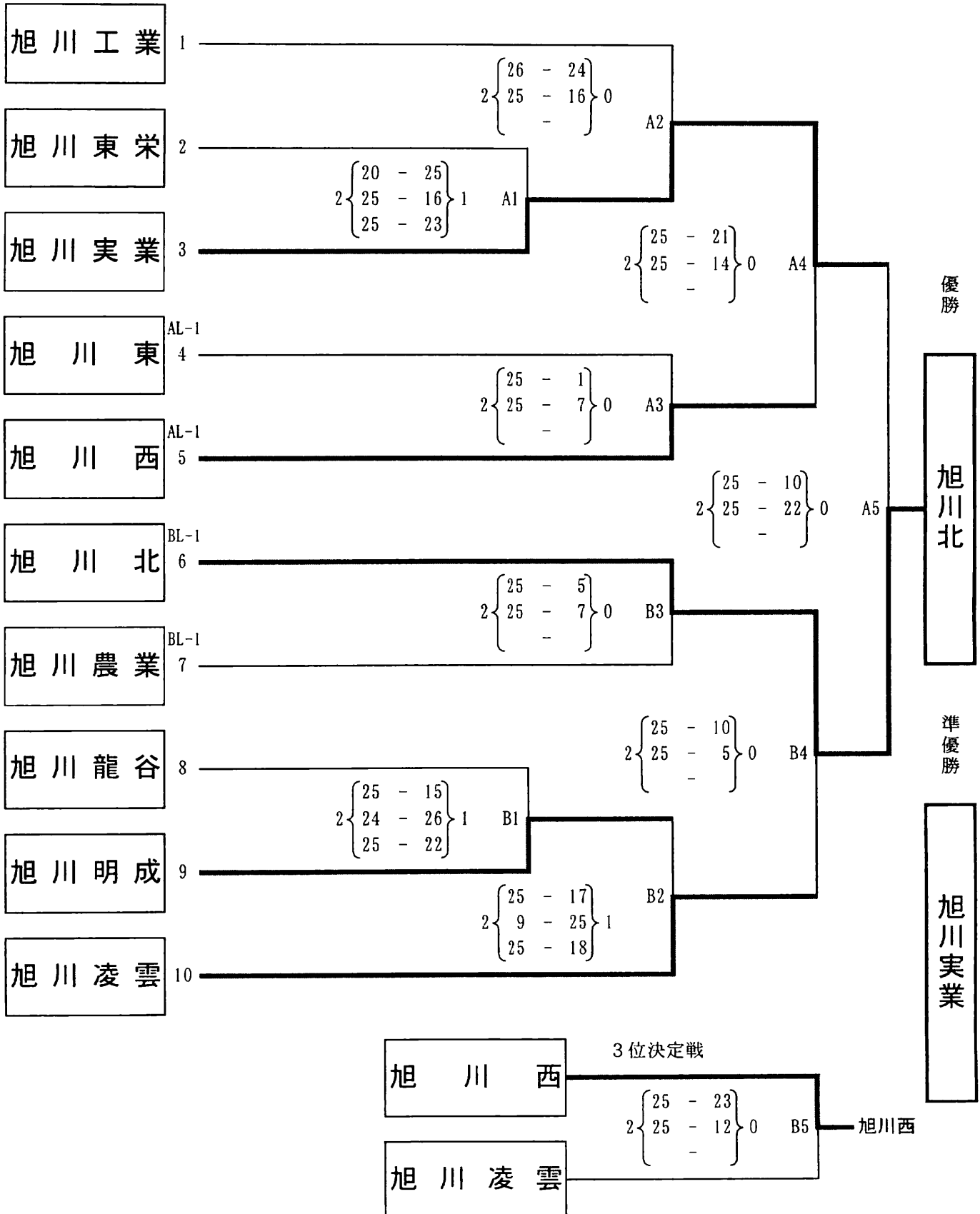
	チーム名	①	②	③	④	勝敗	順位
①	旭川工業		○ 2-0	× 1-2	○ 2-0	2-1	2
②	旭川凌雲	× 0-2		× 1-2	○ 2-1	1-2	3
③	旭川北	○ 2-1	○ 2-1		○ 2-1	3-0	1
④	旭川西	× 0-2	× 1-2	× 1-2		0-3	4

## 女子

		①	②	③	④	勝敗	順位
①	旭川大学		× 0-2	○ 2-0	○ 2-0	2-1	2
②	旭川実業	○ 2-0		○ 2-0	○ 2-0	3-0	1
③	旭川商業	× 0-2	× 0-2		○ 2-0	1-2	3
④	羽幌	× 0-2	× 0-2	× 0-2		0-3	4

# 平成22年度 モルテン杯争奪高校バレーボール大会 〈男子〉

期 日 : 平成22年7月25日(日)  
 会 場 : 旭川北高等学校体育館  
 開 場 : 8:30  
 開 会 式 : 9:00  
 試 合 開 始 : 9:30



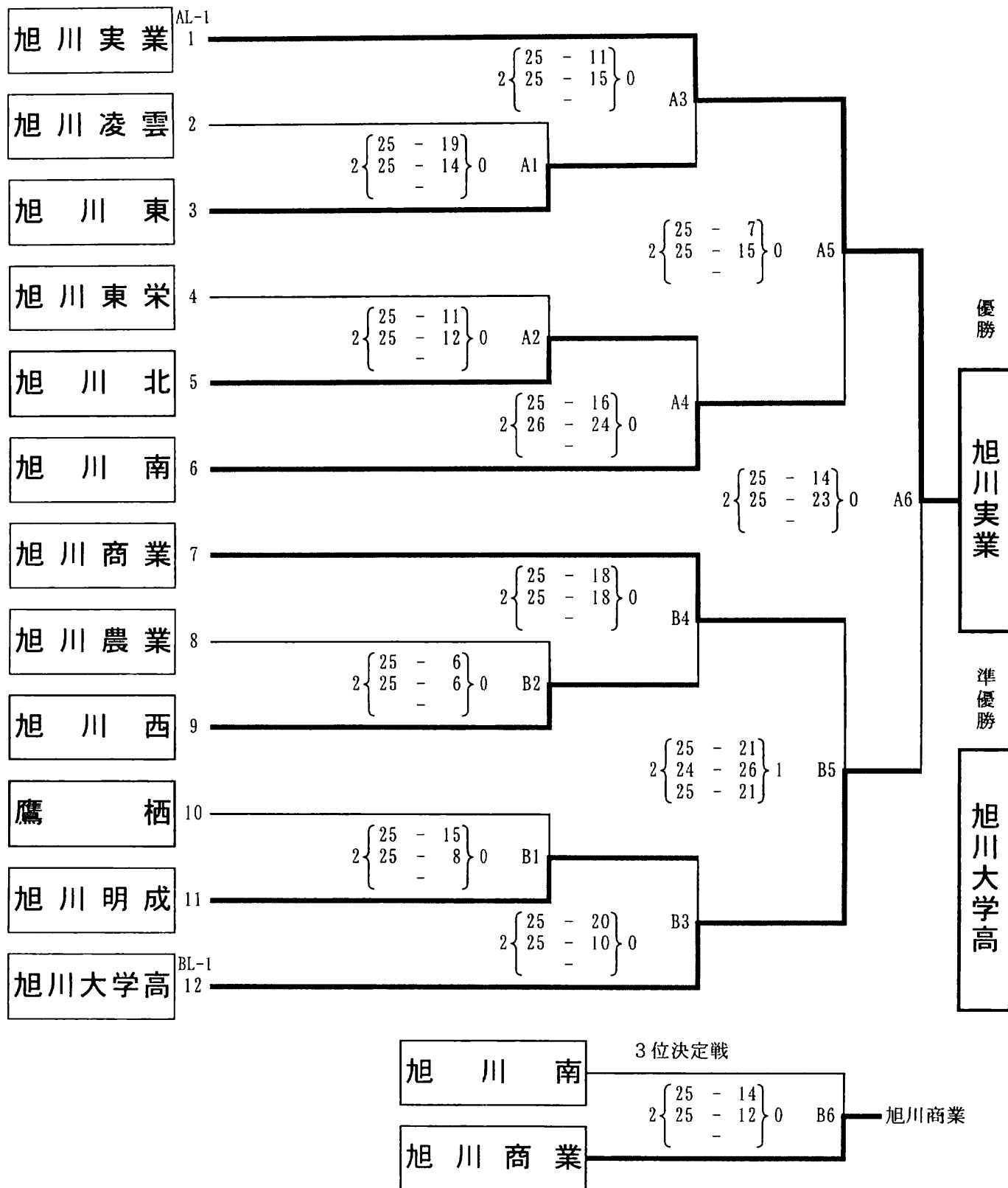






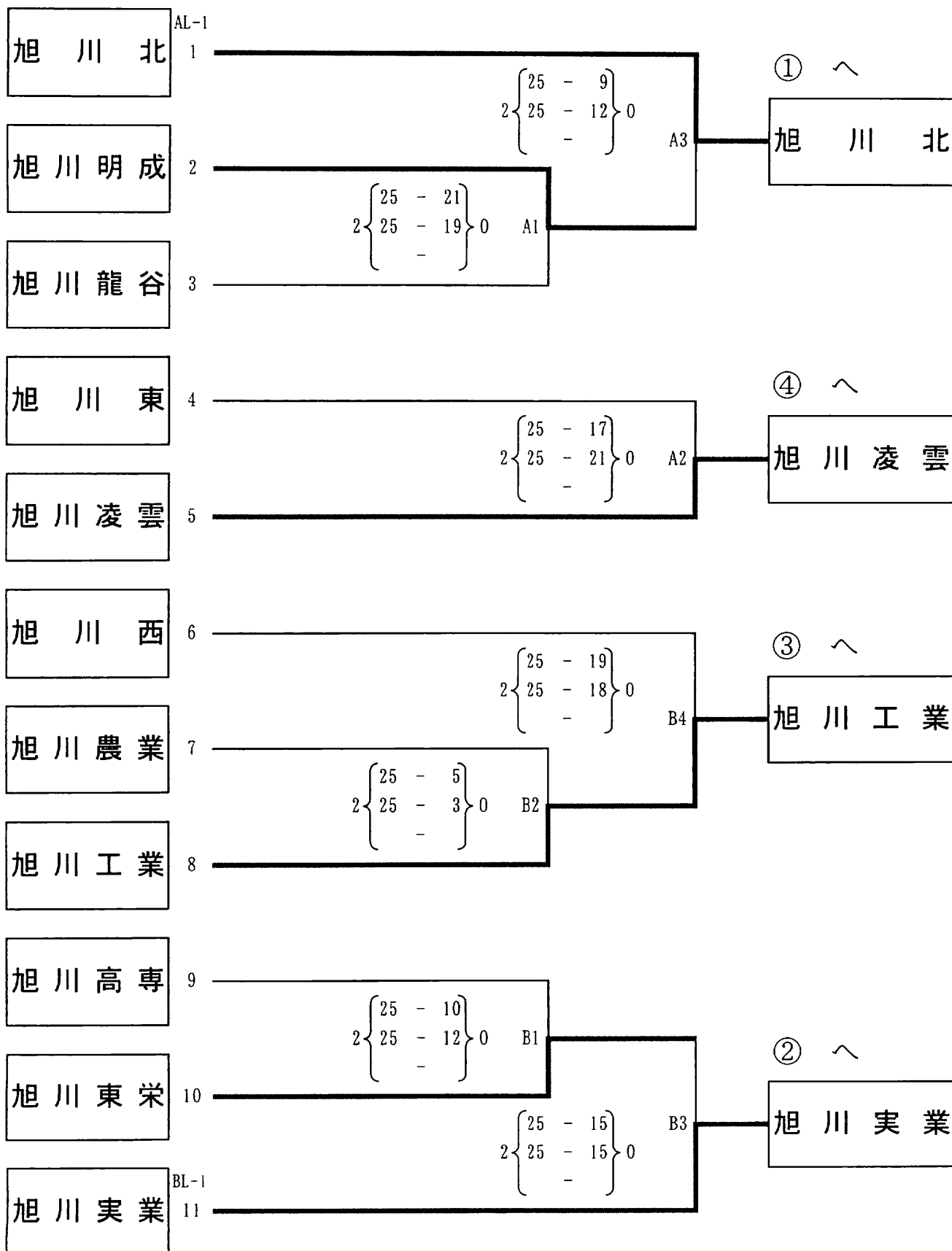
# 平成22年度 ミカサ杯争奪高校バレーボール大会 〈女子〉

期 日 : 平成22年10月3日(日)  
 会 場 : 旭川大学高等学校体育館  
 開 場 : 8:30  
 開 会 式 : 9:00  
 試 合 開 始 : 9:30



第63回全日本バレーボール高等学校選手権大会北海道予選会旭川地区予選会 〈男子〉

期 日 : 平成22年11月13日 (土)  
 会 場 : 旭川西高等学校体育館  
 開 場 : 8:00  
 開 会 式 : 8:30  
 試 合 開 始 : 9:00



第63回全日本バレーボール高等学校選手権大会北海道予選会旭川地区予選会 〈男子〉

第2日目 : 平成22年11月14日(日)  
 会場 : 旭川工業高等学校体育館  
 開場 : 8:30  
 試合開始 : 9:30

チーム名	①	②	③	④	勝敗	順位
① 旭川北		○ 2 { 21 - 25 } 1 25 - 19 26 - 24	× 0 { 19 - 25 } 2 9 - 25	○ { 25 - 11 } 25 - 14	2-1	2
② 旭川実業	× 1 { 25 - 21 } 2 19 - 25 24 - 26		× 1 { 23 - 25 } 2 27 - 25 18 - 25	○ 2 { 25 - 18 } 0 25 - 10	1-2	3
③ 旭川工業	○ 2 { 25 - 19 } 0 25 - 9	○ 2 { 25 - 23 } 1 25 - 27 25 - 18		○ 2 { 25 - 15 } 0 25 - 17	3-0	1
④ 旭川凌雲	× 0 { 11 - 25 } 2 14 - 25	× 0 { 18 - 25 } 2 10 - 25	× 0 { 15 - 25 } 2 17 - 25		0-3	4

A 1  
 旭川北 2 { ① - ④ } 0 旭川凌雲  
 25 - 11  
 25 - 14

B 1  
 旭川工業 2 { ② - ③ } 1 旭川実業  
 25 - 23  
 25 - 27  
 25 - 18

A 2  
 旭川工業 2 { ① - ③ } 0 旭川北  
 25 - 18  
 25 - 9

B 2  
 旭川実業 2 { ② - ④ } 0 旭川凌雲  
 25 - 18  
 25 - 10

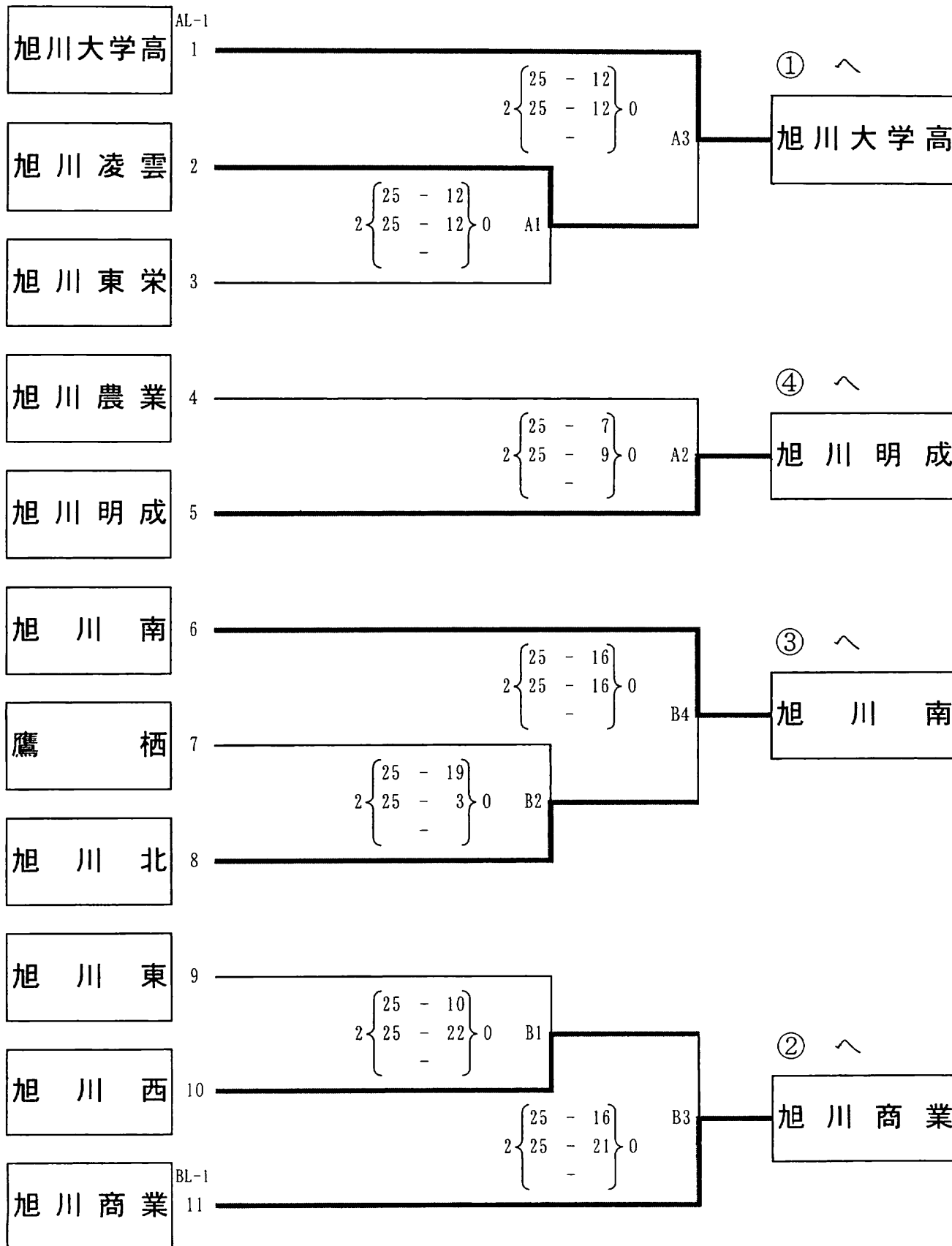
A 3  
 旭川北 2 { ① - ② } 1 旭川実業  
 21 - 25  
 25 - 19  
 26 - 24

B 3  
 旭川工業 2 { ③ - ④ } 0 旭川凌雲  
 25 - 15  
 25 - 17

第1代表	旭川工業 高等学校
第2代表	旭川北 高等学校

第63回全日本バレーボール高等学校選手権大会北海道予選会旭川地区予選会 〈女子〉

第 1 日 目 : 平成22年11月13日 (土)  
 会 場 : 旭川明成高等学校体育館  
 開 場 : 8 : 30  
 開 会 式 : 9 : 00  
 試 合 開 始 : 9 : 30



第63回全日本バレーボール高等学校選手権大会北海道予選会旭川地区予選会 〈女子〉

第2日目 : 平成22年11月14日(日)  
 会場 : 旭川明成高等学校体育館  
 開場 : 8:30  
 試合開始 : 9:30

チーム名	①	②	③	④	勝敗	順位
① 旭川大学		○ 2 { 25 - 20 / 25 - 18 } 0	○ 2 { 20 - 25 / 25 - 15 / 25 - 9 } 1	○ 2 { 25 - 14 / 25 - 11 } 0	3-0	1
② 旭川商業	× 0 { 20 - 25 / 18 - 25 } 2		○ 2 { 25 - 14 / 25 - 22 } 0	○ 2 { 25 - 8 / 25 - 20 } 0	2-1	2
③ 旭川南	× 1 { 25 - 20 / 15 - 25 / 9 - 25 } 2	× 0 { 14 - 25 / 22 - 25 } 2		○ 2 { 26 - 24 / 19 - 25 / 25 - 20 } 1	1-2	3
④ 旭川明成	× 0 { 14 - 25 / 11 - 25 } 2	× 0 { 8 - 25 / 20 - 25 } 2	× 1 { 24 - 26 / 25 - 19 / 20 - 25 } 2		0-3	4

A 1  
 旭川大学 2 { 25 - 14 / 25 - 11 } 0 旭川明成

B 1  
 旭川商業 2 { 25 - 14 / 25 - 22 } 0 旭川南

A 2  
 旭川大学 2 { 20 - 25 / 25 - 15 / 25 - 9 } 1 旭川南

B 2  
 旭川商業 2 { 25 - 8 / 25 - 20 } 0 旭川明成

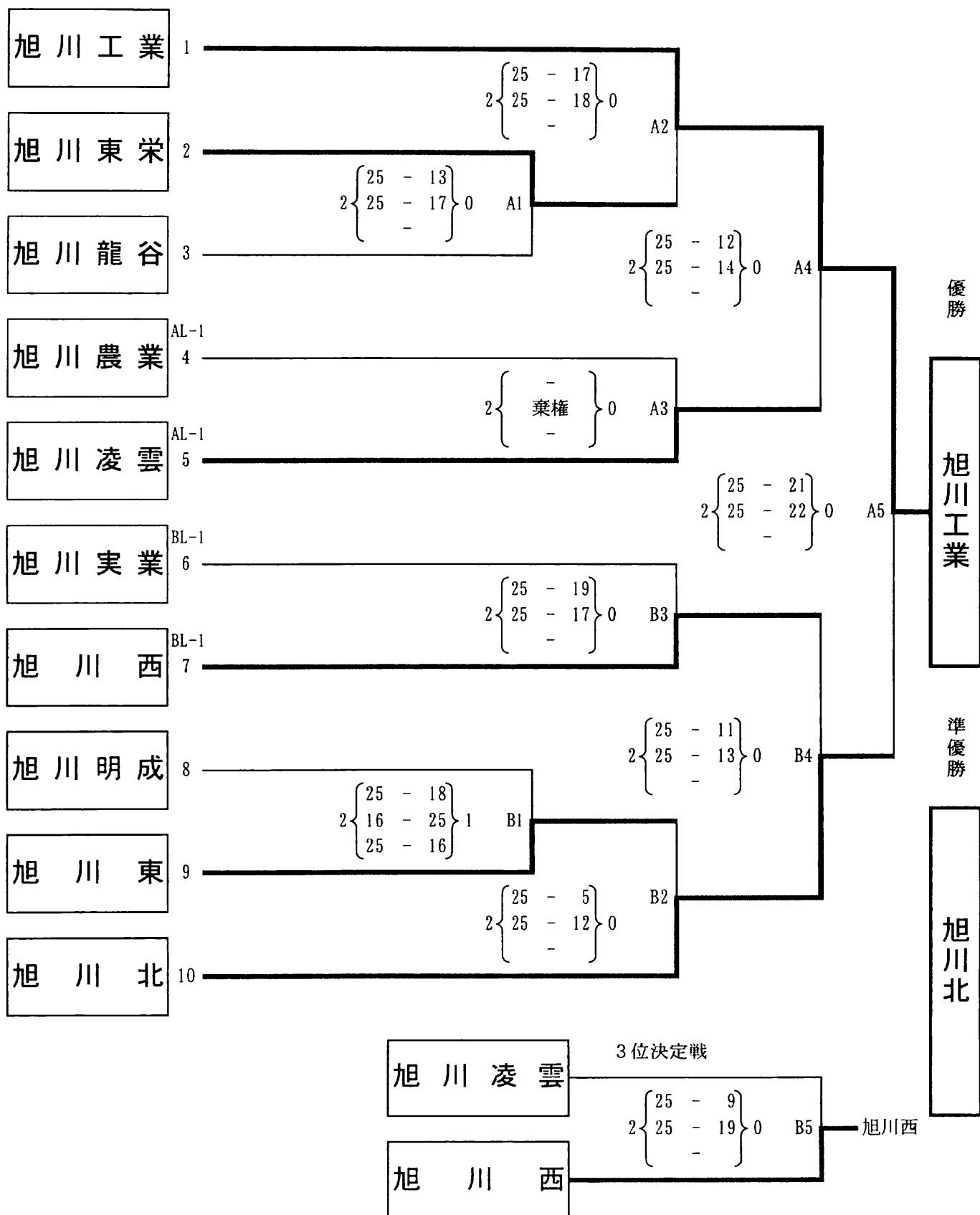
A 3  
 旭川大学 2 { 25 - 20 / 25 - 18 } 0 旭川商業

B 3  
 旭川南 2 { 26 - 24 / 19 - 25 / 25 - 20 } 1 旭川明成

推 薦	旭川実業 高等学校
第1代表	旭川大学 高等学校
第2代表	旭川商業 高等学校
第3代表	旭川南 高等学校

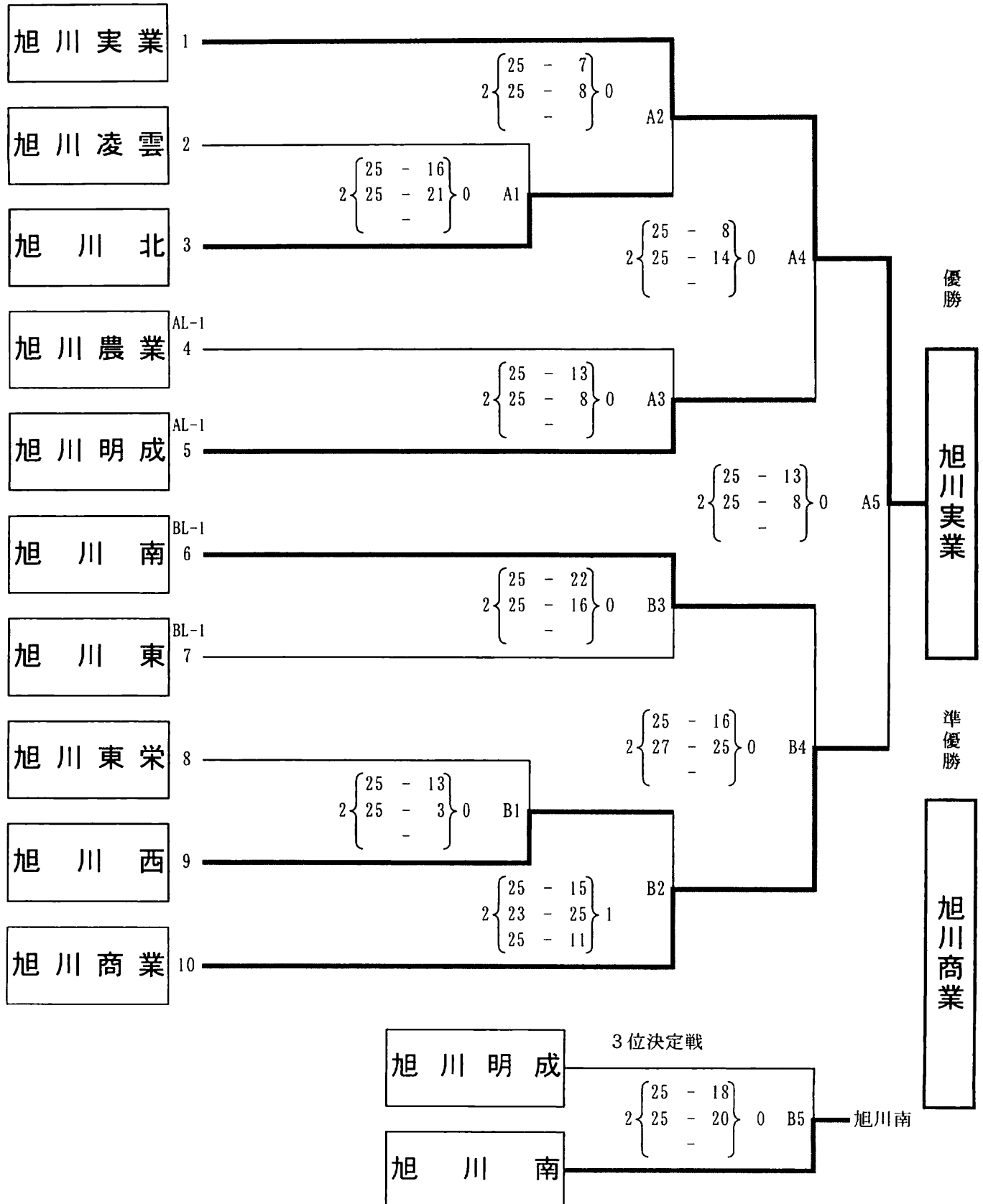
# 平成22年度 旭川協会長杯争奪高校バレーボール大会 〈男子〉

期 日 : 平成22年12月19日 (日)  
 会 場 : 旭川実業高等学校体育館  
 開 場 : 8:30  
 開 会 式 : 9:00  
 試 合 開 始 : 9:30



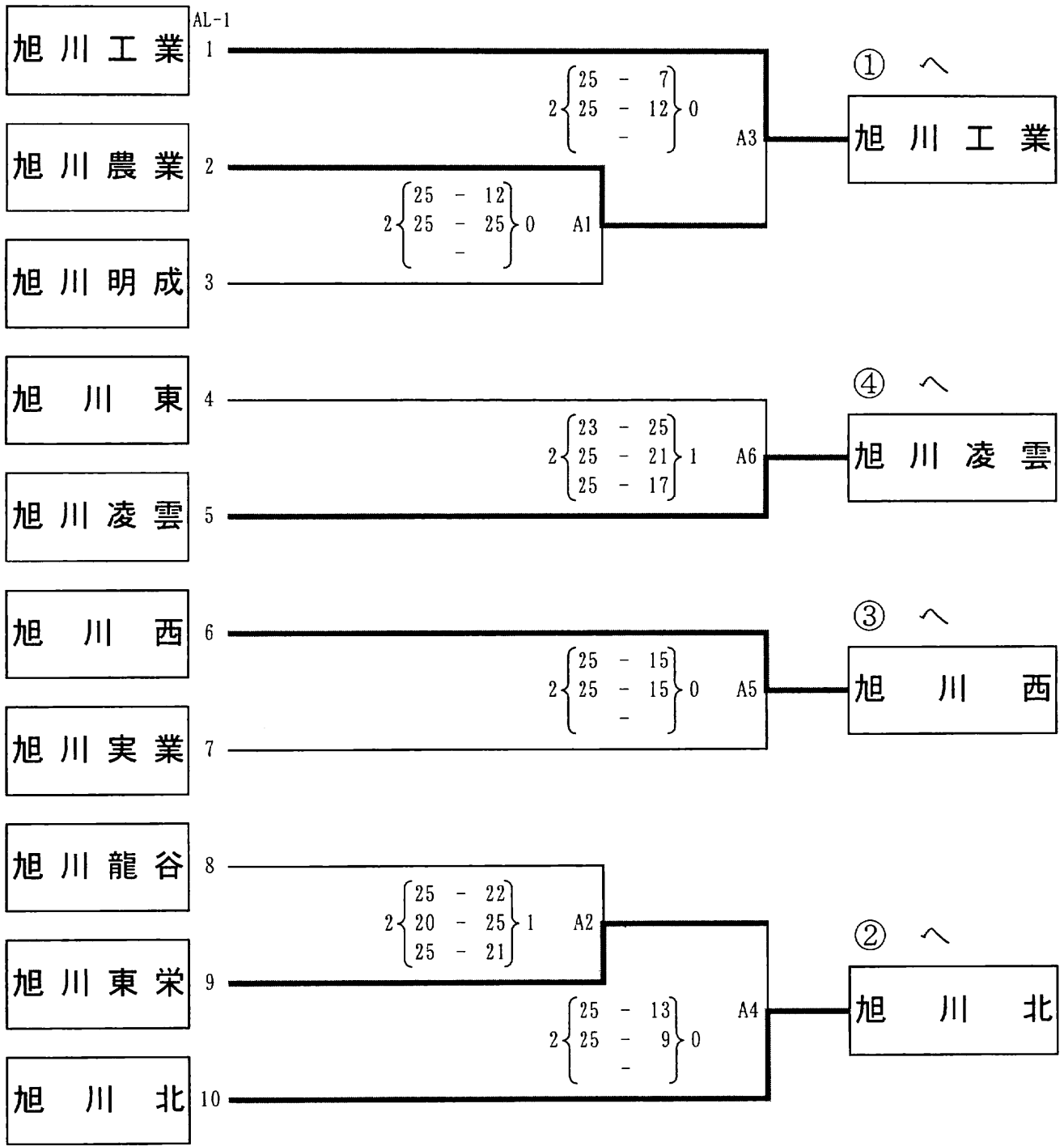
# 平成22年度 旭川協会長杯争奪高校バレーボール大会 〈女子〉

期 日 : 平成22年12月19日 (日)  
 会 場 : 旭川明成高等学校体育館  
 開 場 : 8:30  
 開 会 式 : 9:00  
 試 合 開 始 : 9:30



# 第6回北海道高等学校バレーボール新人大会旭川地区予選会 〈男子〉 結果

期 日 : 平成23年1月15日 (土)  
 会 場 : 旭川農業高等学校体育館  
 開 場 : 8 : 30  
 開 会 式 : なし  
 試 合 開 始 : 9 : 30





# 第6回北海道高等学校バレーボール新人大会旭川地区予選会 〈男子〉 結果

第2日目 : 平成23年1月16日(日)  
 会 場 : 旭川凌雲高等学校体育館  
 開 場 : 8 : 30  
 試合開始 : 9 : 30

チーム名	①	②	③	④	勝敗	順位
① 旭川工業	○	○	○	○	3-0	1位
② 旭川北	×	○	○	○	2-1	2位
③ 旭川西	×	×	○	○	1-2	3位
④ 旭川凌雲	×	×	×	○	0-3	4位

A 1  
 旭川工業 2  $\begin{matrix} \textcircled{1} - \textcircled{4} \\ \left\{ \begin{matrix} 25 - 9 \\ 25 - 15 \\ - \end{matrix} \right\} 0$  旭川凌雲

B 1  
 旭川北 2  $\begin{matrix} \textcircled{2} - \textcircled{3} \\ \left\{ \begin{matrix} 25 - 21 \\ 25 - 15 \\ - \end{matrix} \right\} 0$  旭川西

A 2  
 旭川工業 2  $\begin{matrix} \textcircled{1} - \textcircled{3} \\ \left\{ \begin{matrix} 25 - 16 \\ 25 - 18 \\ - \end{matrix} \right\} 0$  旭川西

B 2  
 旭川北 2  $\begin{matrix} \textcircled{2} - \textcircled{4} \\ \left\{ \begin{matrix} 25 - 23 \\ 25 - 13 \\ - \end{matrix} \right\} 0$  旭川凌雲

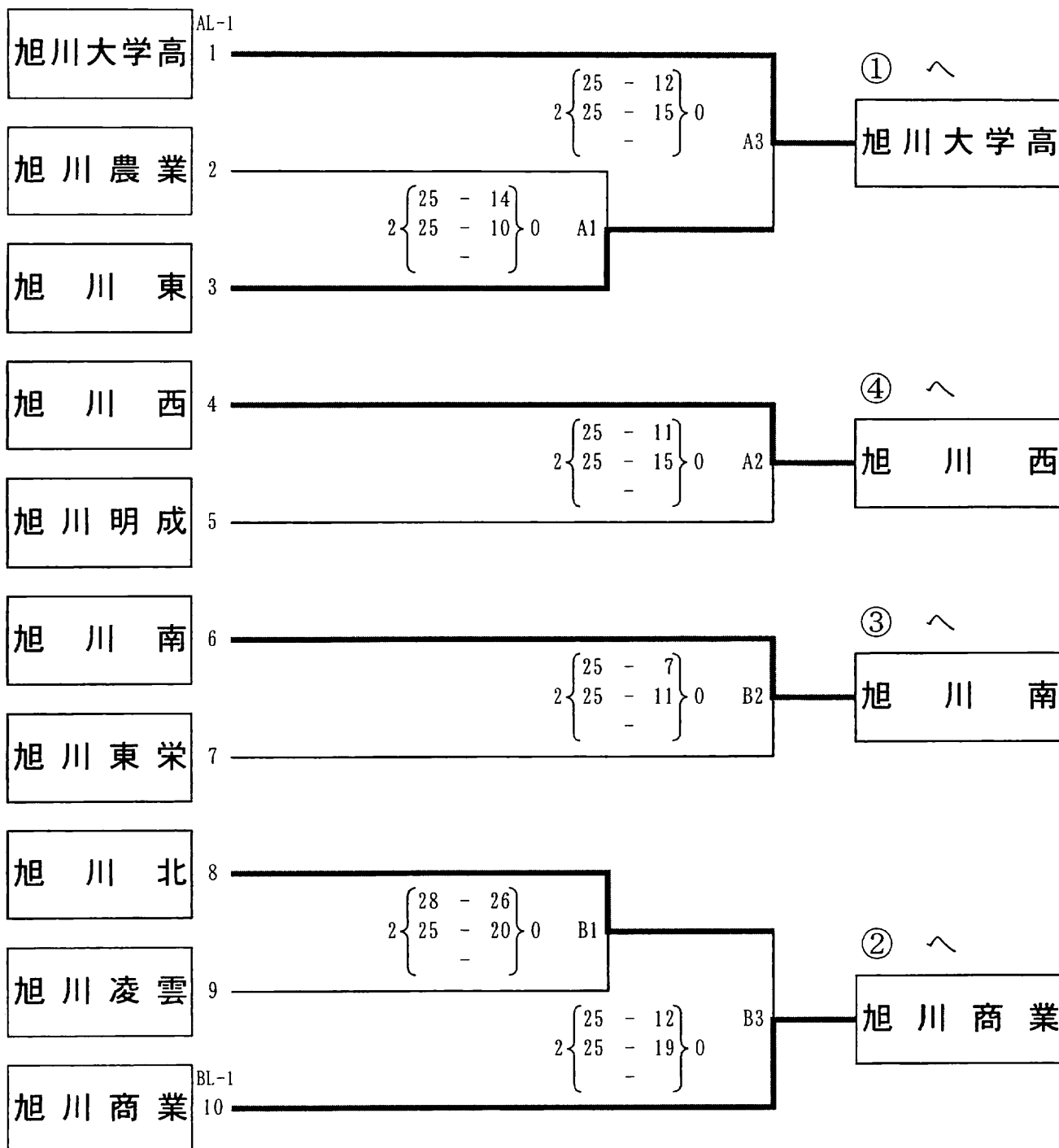
A 3  
 旭川工業 2  $\begin{matrix} \textcircled{1} - \textcircled{2} \\ \left\{ \begin{matrix} 25 - 23 \\ 16 - 25 \\ 25 - 21 \end{matrix} \right\} 1$  旭川北

B 3  
 旭川西 2  $\begin{matrix} \textcircled{3} - \textcircled{4} \\ \left\{ \begin{matrix} 28 - 26 \\ 25 - 18 \\ - \end{matrix} \right\} 0$  旭川凌雲

第1代表                      旭川工業 高等学校  
 第2代表                      旭川北 高等学校

# 第6回北海道高等学校バレーボール新人大会旭川地区予選会 〈女子〉 結果

期 日 : 平成23年1月15日 (土)  
 会 場 : 旭川明成高等学校体育館  
 開 場 : 8:30  
 開 会 式 : 9:00  
 試 合 開 始 : 9:30



第6回北海道高等学校バレーボール新人大会旭川地区予選会 〈女子〉 結果

第2日目 : 平成23年1月16日(日)  
 会 場 : 旭川明成高等学校体育館  
 開 場 : 8 : 30  
 試合開始 : 9 : 30

チーム名	①	②	③	④	勝敗	順位
① 旭川大学		○ 2 { 25 - 18 } 0	○ 2 { 25 - 19 } 0	○ 2 { 25 - 17 } 1	3 - 0	1位
② 旭川商業	× 0 { 18 - 25 } 2		○ 2 { 25 - 17 } 0	○ 2 { 25 - 21 } 0	2 - 1	2位
③ 旭川南	× 0 { 19 - 25 } 2	× 0 { 17 - 25 } 2		× 0 { 20 - 25 } 2	0 - 3	4位
④ 旭川西	× 1 { 17 - 25 } 2	× 0 { 21 - 25 } 2	○ 2 { 25 - 20 } 0		1 - 2	3位

A 1  
 旭川大学高 2 { ① - ④ } 1 旭川西  
 B 1  
 旭川商業 2 { ② - ③ } 0 旭川南

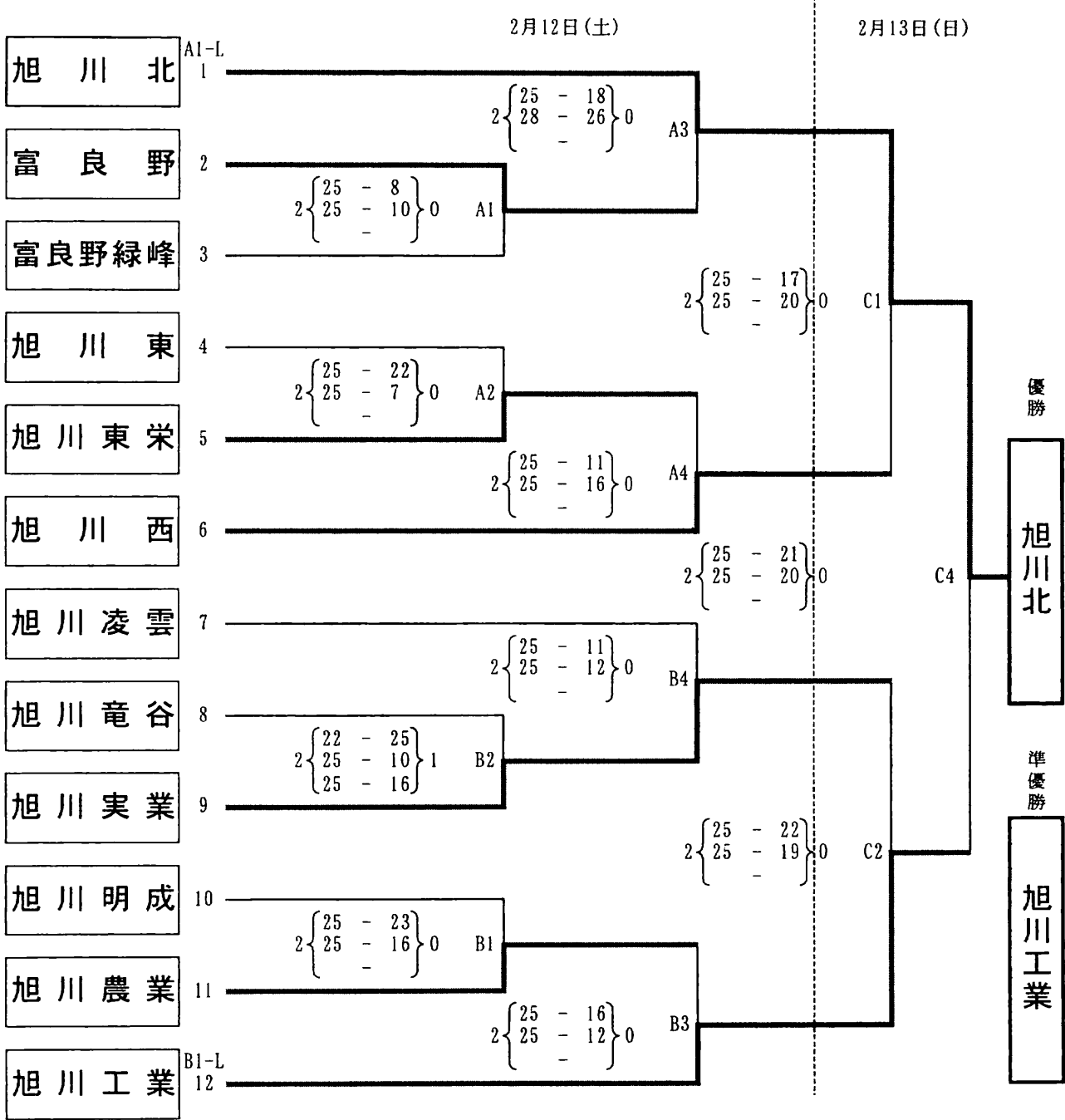
A 2  
 旭川大学高 2 { ① - ③ } 0 旭川南  
 B 2  
 旭川商業 2 { ② - ④ } 0 旭川西

A 3  
 旭川大学高 2 { ① - ② } 0 旭川商業  
 B 3  
 旭川西 2 { ③ - ④ } 0 旭川南

推 薦	旭川実業 高等学校
第1代表	旭川大学 高等学校
第2代表	旭川商業 高等学校

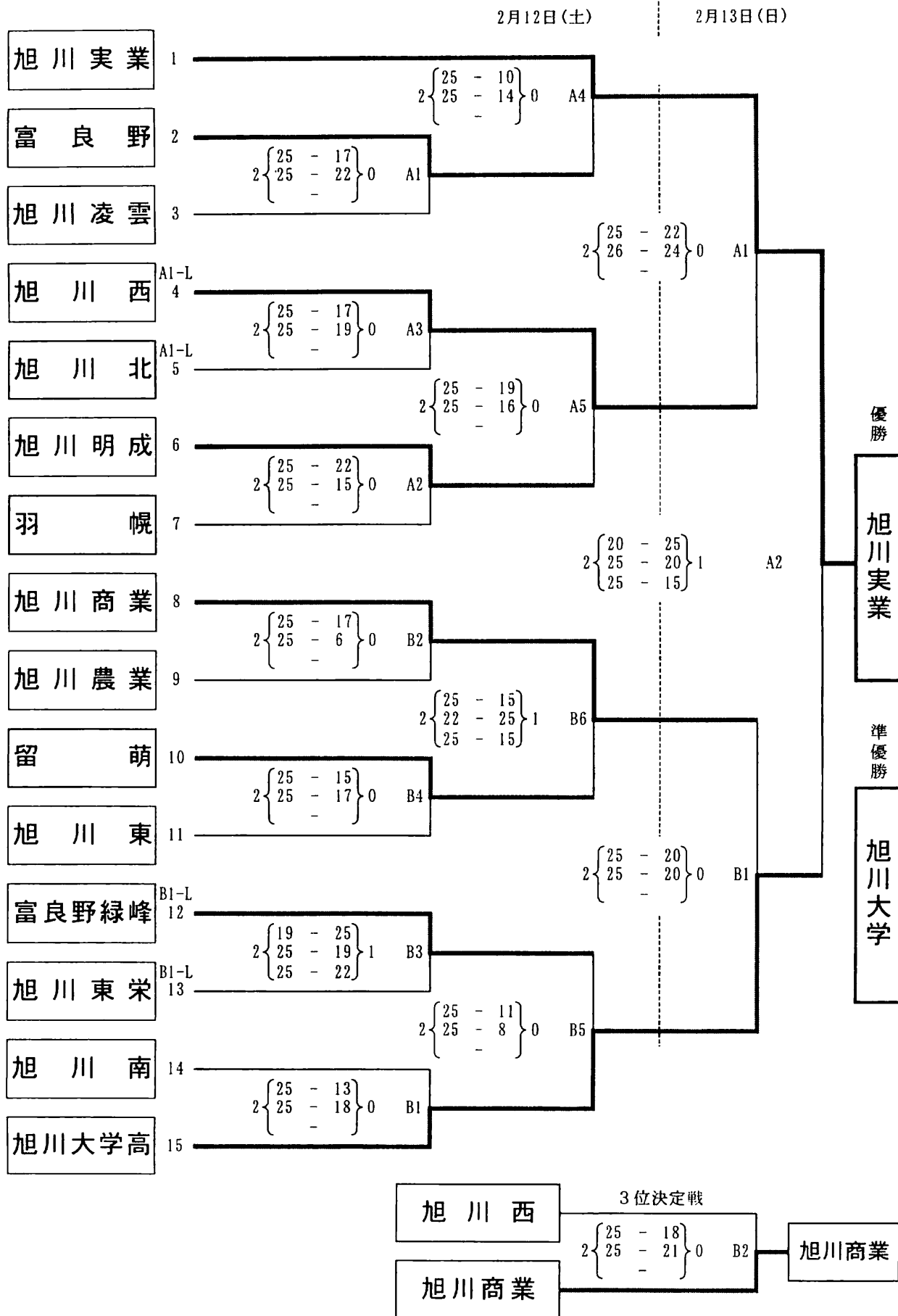
# 第1回 旭川支部バレーボール冬季大会 〈男子〉 結果

期 日 : 平成23年2月12日(土)~13(日)  
 会 場 : 2月12日(土) 旭川東高校 2月13日(日) 旭川東栄高校  
 2月12日(土) 開 場 8:00、開会式 9:00、試合開始 9:30  
 2月13日(日) 開 場 8:00、試合開始 9:00



# 第1回 旭川支部バレーボール冬季大会 〈女子〉 結果

期 日 : H23年2月12日(土)13日(日)  
 会 場 : 2月12日旭川明成、2月13日旭川明成  
 2月12日(土)開場8:00 開会式9:00 試合開始9:30  
 2月13日(日)開場8:00 試合開始9:00



757.6人制の部

平成 22 年 度 バ レ ー 祭 ( ク ラ ブ 6 人 制 )

日 時 平成22年 4月18日(日)

開 場 9:00  
開 会 式 9:45  
試 合 開 始 10:25

会 場 忠和公園体育館(旭川市神居町忠和 Tel.69-2345)

〈 男 子 〉

	旭川 GUYS	B・B・II	旭 青 会	勝 率	順 位
旭川 GUYS		0 (19-25) 15-25 2 -	1 (25-22) 25-27 2 21-25	0勝 2敗	3 位
B・B・II	2 (25-19) 25-15 0 -		2 (20-25) 28-26 1 25-19	2勝 0敗	1 位
旭 青 会	2 (22-25) 27-25 1 25-21	1 (25-20) 26-28 2 19-25		1勝 1敗	2 位

〈 女 子 〉

	旭 青 会	Grow	A R C	勝 率	順 位
旭 青 会		3 (25-0) 25-0 0 25-0	3 (25-11) 25-14 0 25-15	2勝 0敗	1 位
Grow (棄権)	0 (0-25) 0-25 3 0-25		0 (0-25) 0-25 3 0-25	0勝 2敗	3 位
A R C	0 (11-25) 14-25 3 15-25	3 (25-0) 25-0 0 25-0		1勝 1敗	2 位

{ 選手宣誓: 旭川GUYS  
コート設営: 旭川GUYS, B・B・II / 旭青会, Grow  
審判・L・得点: 旭青会 / A R C }

平成22年度 第8回 あさひかわ新聞杯争奪大会 (クラブ6人制)

日時 平成22年 7月25日(日) 開 場 9:00  
 開 会 式 9:30  
 試合開始 10:00

会 場 比布町総合体育館(比布町南町3-3-1 Tel 85-2513)

〈 男子 〉

	旭青会	旭川GUYS	B・B・II	勝 率	順 位
旭青会		2 (22-25) 25-17 1 25-20	1 1 (25-22) 16-25 2 23-25	1勝 1敗	1 位
旭川GUYS	1 (25-22) 17-25 2 20-25		2 (20-25) 25-22 1 25-17	1勝 1敗	3 位
B・B・II	2 (22-25) 25-16 1 25-23	1 1 (25-20) 22-25 2 17-25		1勝 1敗	2 位

〈 女子 〉

	Grow	A R C	旭青会	勝 率	順 位
Grow		2 (25-16) 25-20 0 -	0 0 (11-25) 18-25 2 -	1勝 1敗	2 位
A R C	0 (16-25) 20-25 2 -		0 (19-25) 9-25 2 -	0勝 2敗	3 位
旭青会	2 (25-11) 25-18 0 -	2 (25-19) 25-9 0 -		2勝 0敗	1 位

{ 選手宣誓: B・B・II  
 コート設営: 旭青会, 旭川GUYS / Grow, A R C  
 審判・L・得点: B・B・II / 旭青会 }



平成22年度 第11回 旭川バレーボール協会長杯争奪大会 (クラブ6人制)

日時 平成22年10月10日(日)

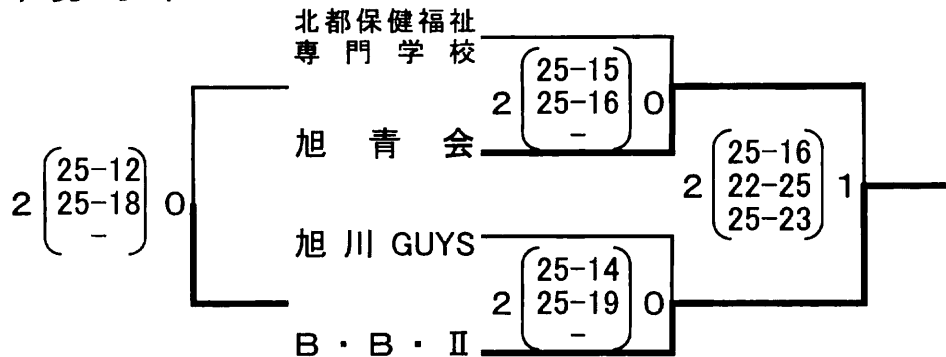
開 場 9:00

開 会 式 9:40

試合開始 10:00

会 場 比布町総合体育館(比布町南町3-3-1 Tel 85-2513)

〈 男子 〉



1位 B・B・II    2位 旭青会    3位 旭川GUYS

〈 女子 〉

	北都保健福祉 専 門 学 校	B・B・G	旭 青 会	勝 率	順 位
北都保健福祉 専 門 学 校		1 (18-25, 27-25, 18-25) 2	0 (23-25, 12-25, -) 2	0勝 2敗	3 位
B・B・G	2 (25-18, 25-27, 25-18) 1		0 (20-25, 24-26, -) 2	1勝 1敗	2 位
旭 青 会	2 (25-23, 25-12, -) 0	2 (25-20, 26-24, -) 0		2勝 0敗	1 位

選手宣誓: B・B・G  
 コート設営: 北都保健福祉専門学校, 旭青会 / 北都保健福祉専門学校, B・B・G  
 審判・L・得点: 旭川GUYS, B・B・II / 旭青会

平成22年度 第7回 ミカサ杯争奪バレーボール大会 (クラブ6人制)

日時 平成23年 1月23日(日) 開 場 9:00  
 開 会 式 9:30  
 試合開始 9:55

会 場 忠和公園体育館(旭川市神居町忠和 Tel.69-2345)

〈 男子 〉

	旭川 GUYS	旭 青 会	B・B・II	勝 率	順 位
旭川 GUYS		2 $\begin{pmatrix} 25-22 \\ 25-15 \\ - \end{pmatrix}$ 0	0 $\begin{pmatrix} 7-25 \\ 15-25 \\ - \end{pmatrix}$ 2	1勝 1敗	2 位
旭 青 会	0 $\begin{pmatrix} 22-25 \\ 15-25 \\ - \end{pmatrix}$ 2		1 $\begin{pmatrix} 20-25 \\ 25-22 \\ 4-15 \end{pmatrix}$ 2	0勝 2敗	3 位
B・B・II	2 $\begin{pmatrix} 25-7 \\ 25-15 \\ - \end{pmatrix}$ 0	2 $\begin{pmatrix} 25-20 \\ 22-25 \\ 15-4 \end{pmatrix}$ 1		2勝 0敗	1 位

〈 女子 〉

「参加出場チームなし」

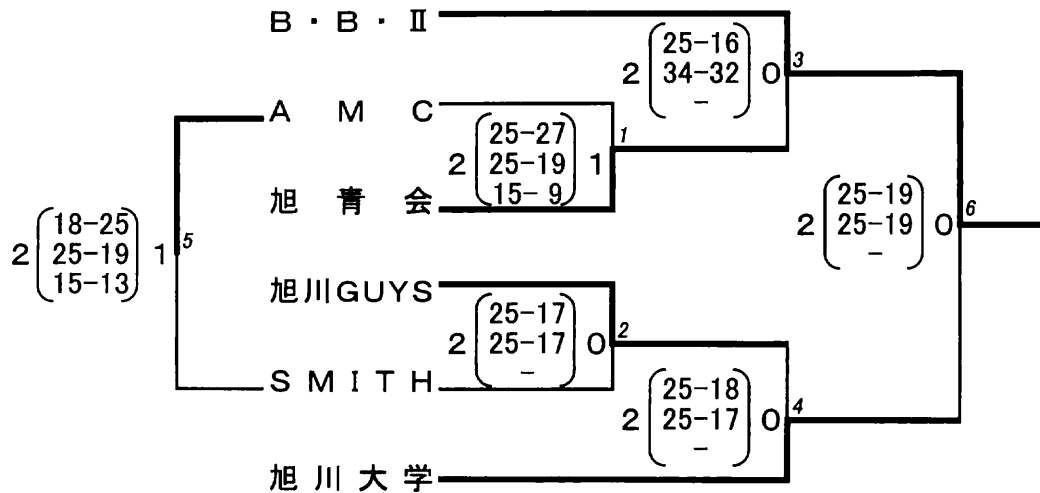
{ 選手宣誓：  
 コート設営：旭川GUYS, 旭青会  
 審判・L・得点： B・B・II } }

平成22年度 第7回 旭川6人制バレーボール選手権大会

日時 平成23年3月6日(日) 開場 8:00  
 開会式 8:40  
 試合開始 9:10

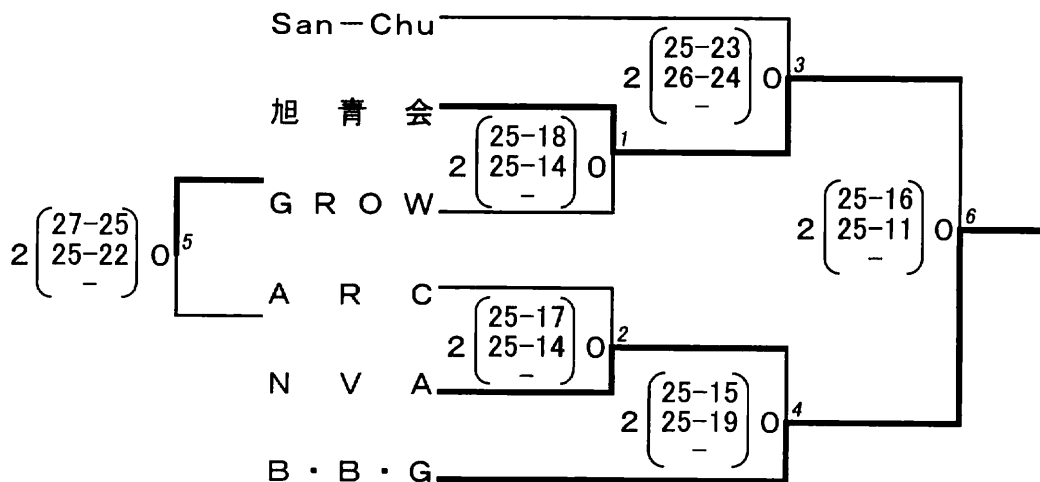
会場 忠和公園体育館(旭川市神居町忠和 Tel.69-2345)

〈男子〉



1位 B・B・II 2位 旭川大学 3位 旭青会, 旭川GUYS

〈女子〉



1位 B・B・G 2位 旭青会 3位 NVA, San-Chu

{ 選手宣誓: SMITH  
 コート設営: AMC, 旭青会 / 旭青会, GROW  
 審判・L・得点: 旭川GUYS, SMITH / ARC, NVA }

クラブ9人制の部

平成 22 年度

バレー祭

(一般 9 人制)

日時 : 平成 22 年 4 月 4 日 (日) 開場 9:00  
試合開始 9:45

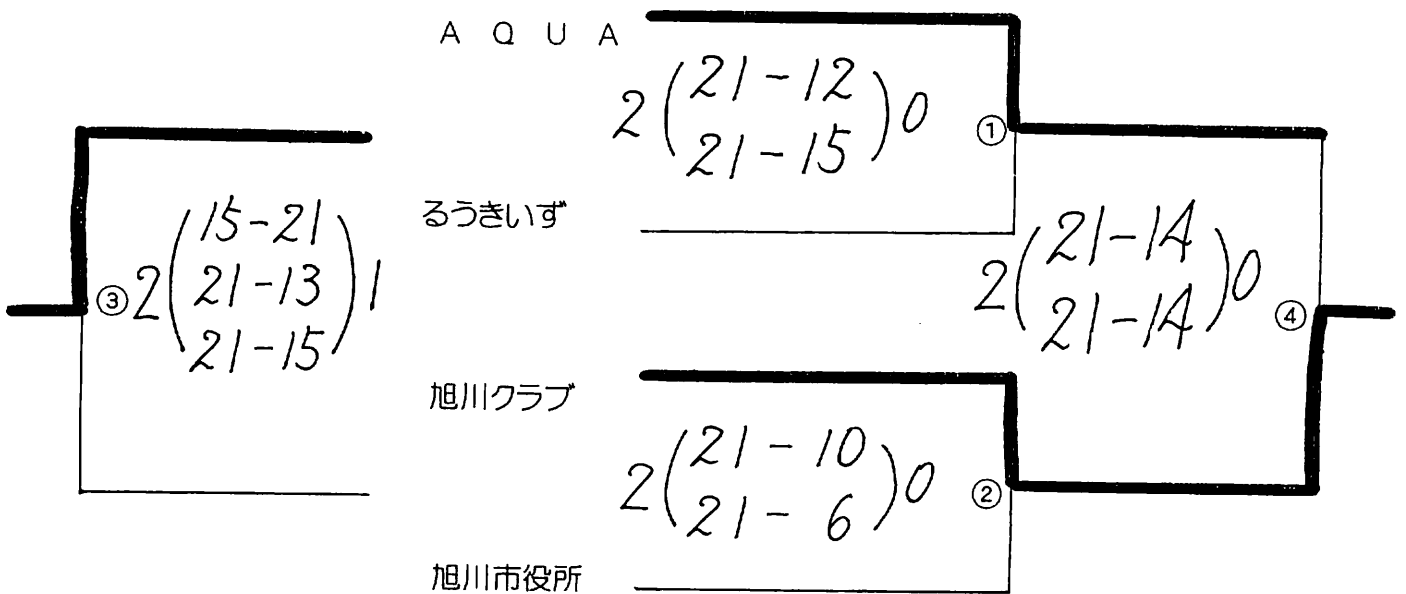
会場 : 忠和公園体育館

【 男子 】 Bコート

- ① 旭川クラブ  $2 \begin{pmatrix} 21-17 \\ 21-11 \end{pmatrix} 0$  夢創塾
- ② 士別九十九  $0 \begin{pmatrix} 18-21 \\ 20-22 \end{pmatrix} 2$  夢創塾
- ③ 士別九十九  $0 \begin{pmatrix} 16-21 \\ 17-21 \end{pmatrix} 2$  旭川クラブ

1位 旭川クラブ 2位 夢創塾 3位 士別九十九会

【 女子 】 Aコート



1位 旭川クラブ 2位 AQUA 3位 るうきいず

第12回 旭川バレーボール協会長杯

(クラブ9人制)

日時 : 平成22年5月2日(日) 開場 9:00

試合開始 9:45

会場 : 忠和公園体育館

【女子】 Bコート

① 旭川クラブ 2 (  $\begin{matrix} 21 & - & 15 \\ 21 & - & 11 \end{matrix}$  ) 0 SELFISH

1位 旭川クラブ      2位 SELFISH

# 平成 22 年度 ミカサ杯争奪バレーボール競技 (一般 9 人制)

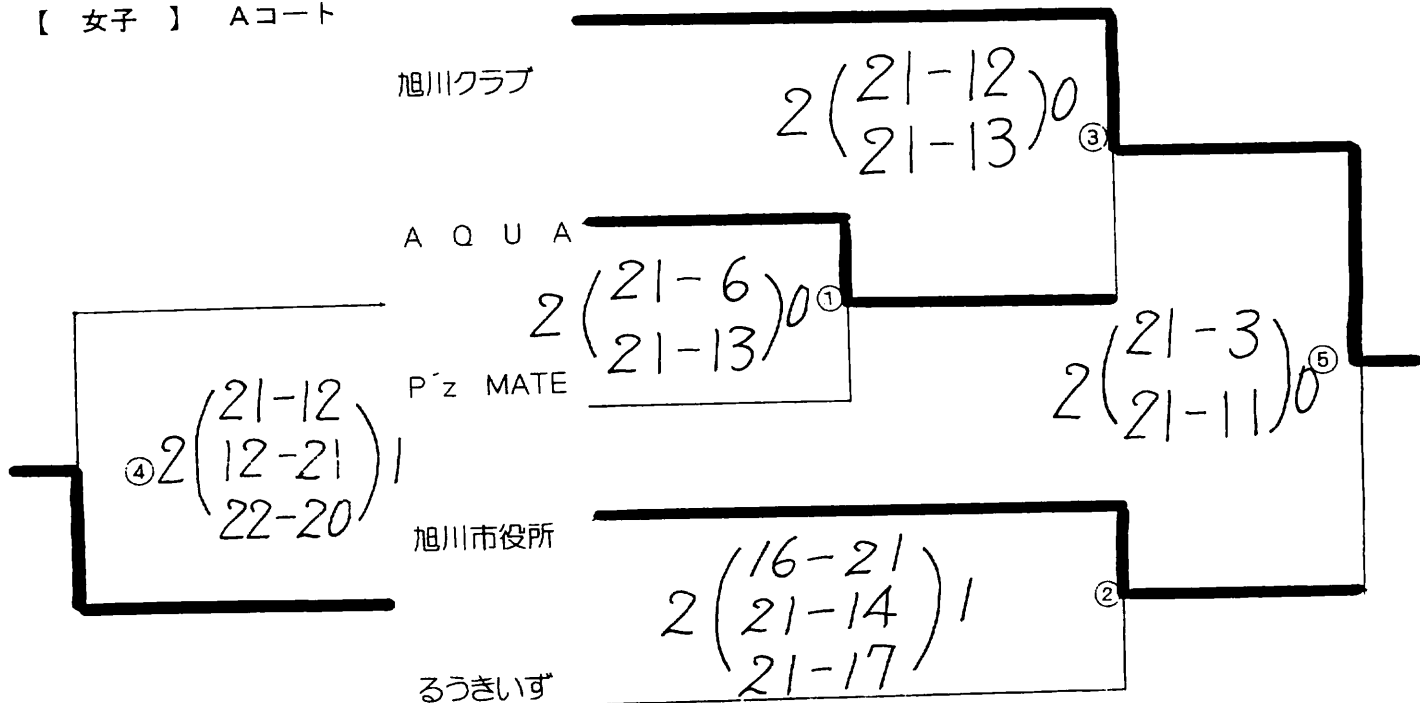
日時: 平成 22 年 8 月 1 日 (日)  
 開場: 9:00 試合開始: 9:45  
 会場: 比布町総合体育館

【 男子 】 Bコート

① 旭川クラブ  $2 \begin{pmatrix} 20-22 \\ 21-10 \\ 21-12 \end{pmatrix} 1$  士別九十九

1位 旭川クラブ 2位 士別九十九

【 女子 】 Aコート



1位 旭川クラブ 2位 旭川市役所 3位 AQUA  
 3位 るうきいず

# 第36回 フタバスポーツ杯争奪バレーボール競技(一般9人制)

日時: 平成22年11月21日(日)

開場: 9:00 試合開始: 9:45

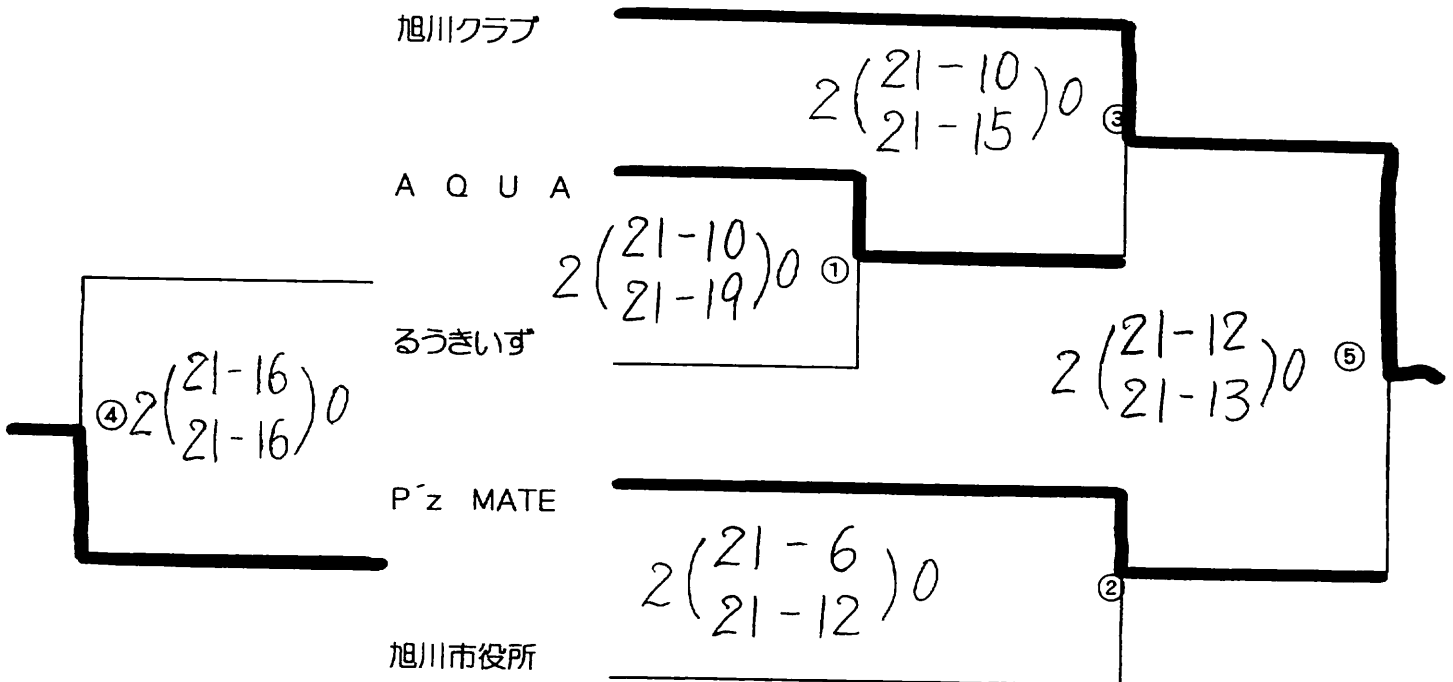
会場: 比布町総合体育館

## 【男子】 Bコート

- ① 旭川クラブ 2 (21-11 / 21-10) 0 医大
- ② 士別九十九会 2 (21-15 / 21-7) 0 医大
- ③ 士別九十九会 0 (15-21 / 16-21) 2 旭川クラブ

1位 旭川クラブ 2位 士別九十九会 3位 旭川医大

## 【女子】 Aコート



1位 旭川クラブ 2位 P'z MATE 3位 A Q U A  
3位 旭川市役所



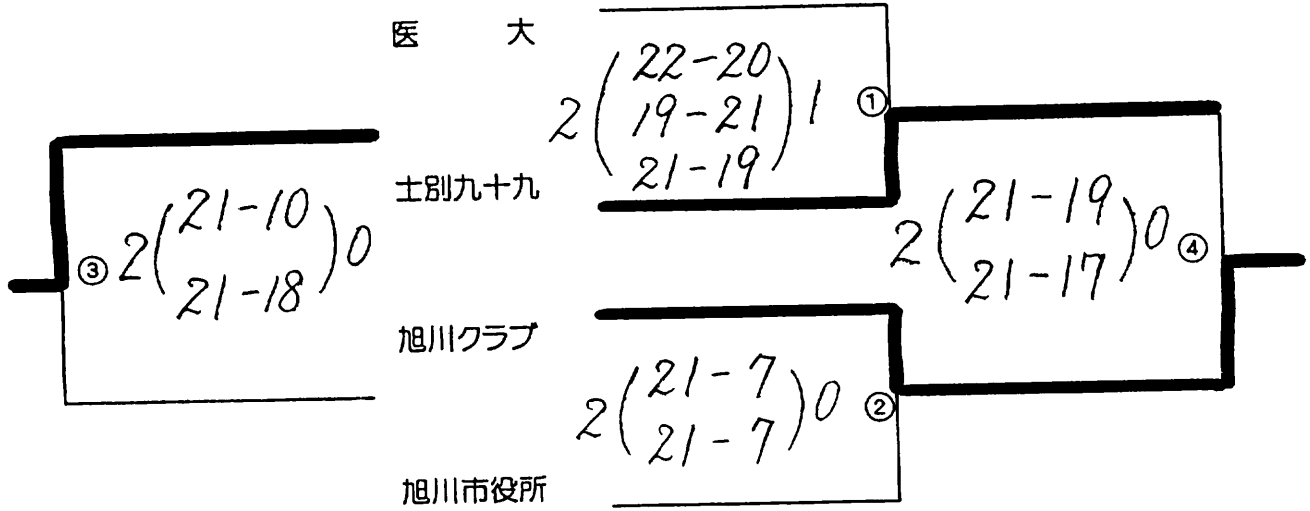
# 第64回 旭川市民体育大会バレーボール競技(一般9人制)

日時: 平成23年3月20日(日)

開場: 9:00 試合開始: 9:45

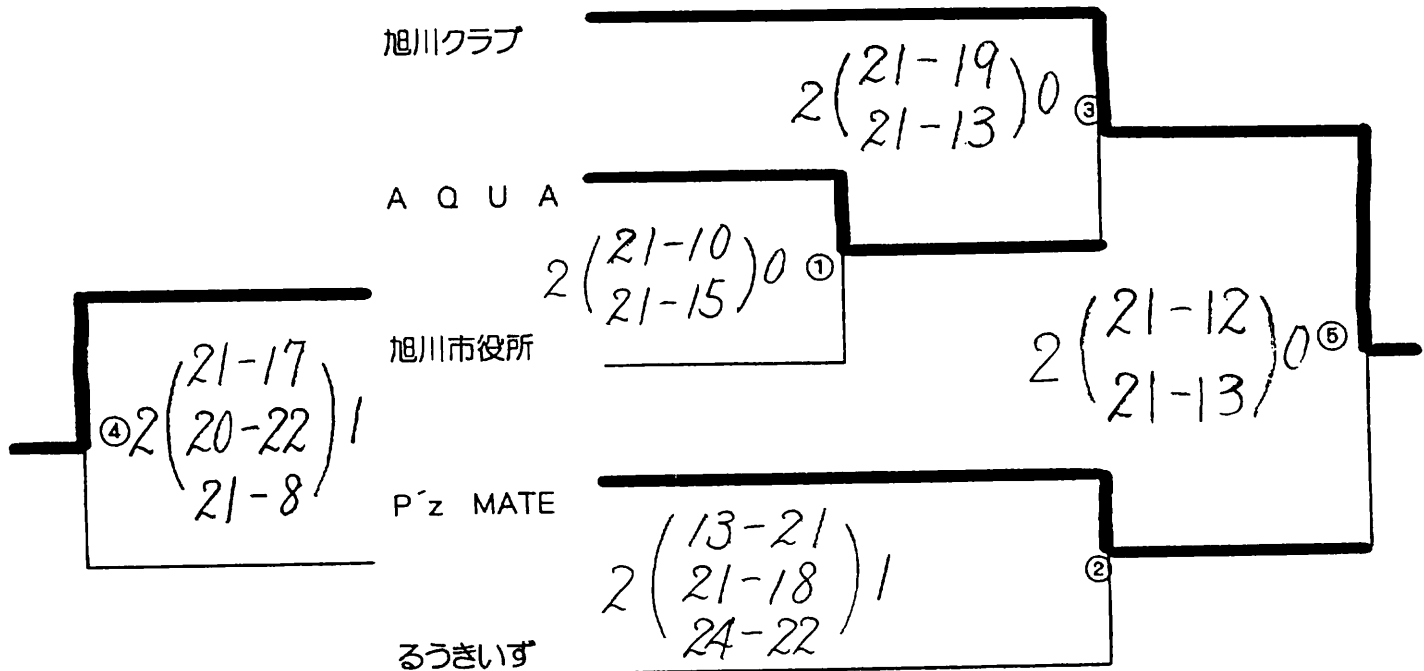
会場: 忠和公園体育館

## 【男子】 Bコート



1位 旭川クラブ 2位 士別九十九会 3位 旭川医大

## 【女子】 Aコート



1位 旭川クラブ 2位 P's MATE 3位 AQUA

3位 るうきいず

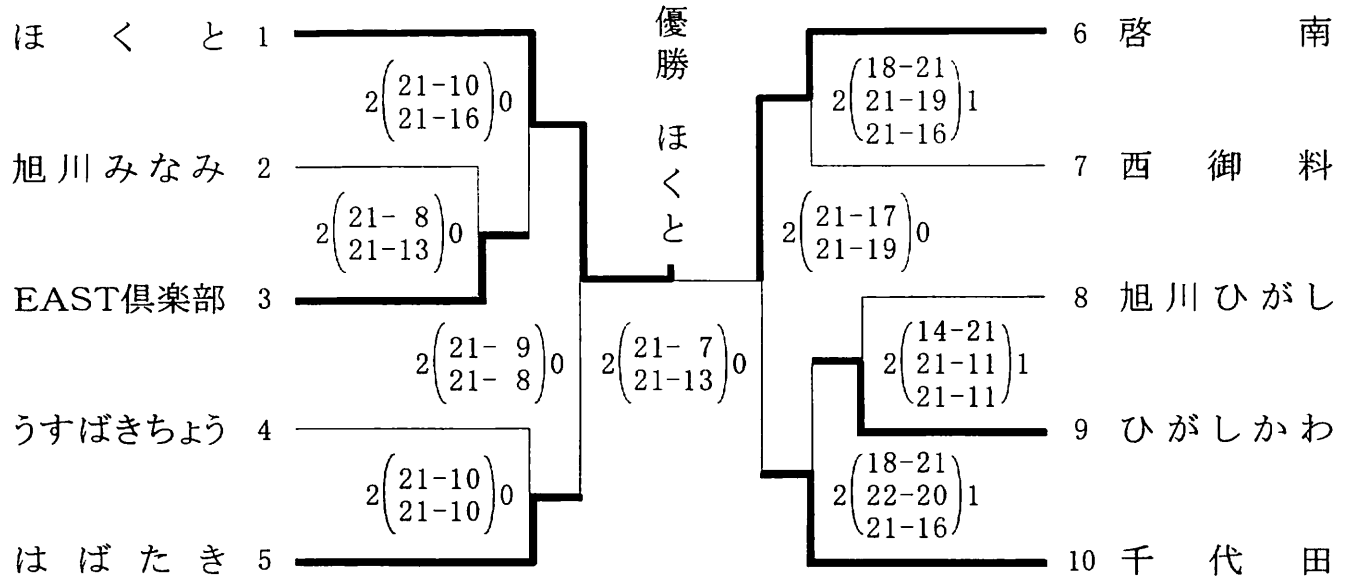
# 家庭婦人の部

第41回 全国ママさんバレーボール大会 北海道予選会 旭川予選会

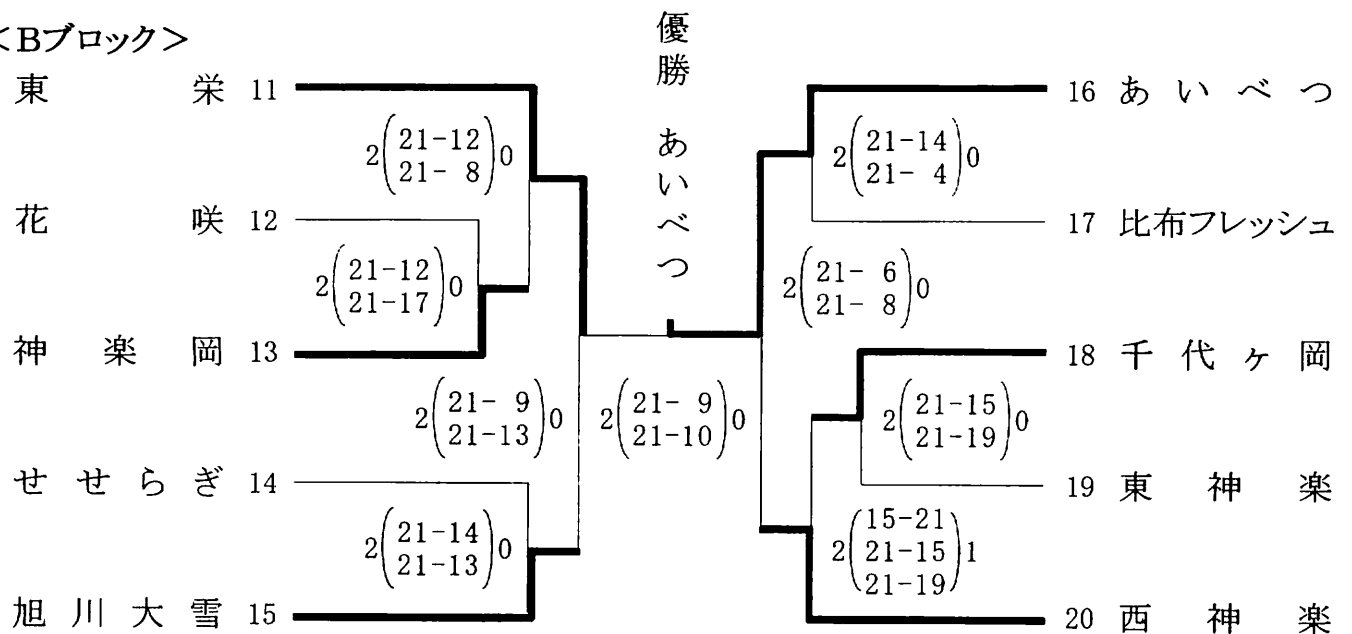
競技成績

平成22年4月4日(日)  
於:東川海洋センター

<Aブロック>



<Bブロック>



<Aブロック代表>

ほくと

1位 ほくと  
2位 啓 南  
3位 はばたき  
3位 千代田

<Bブロック代表>

あいべつ

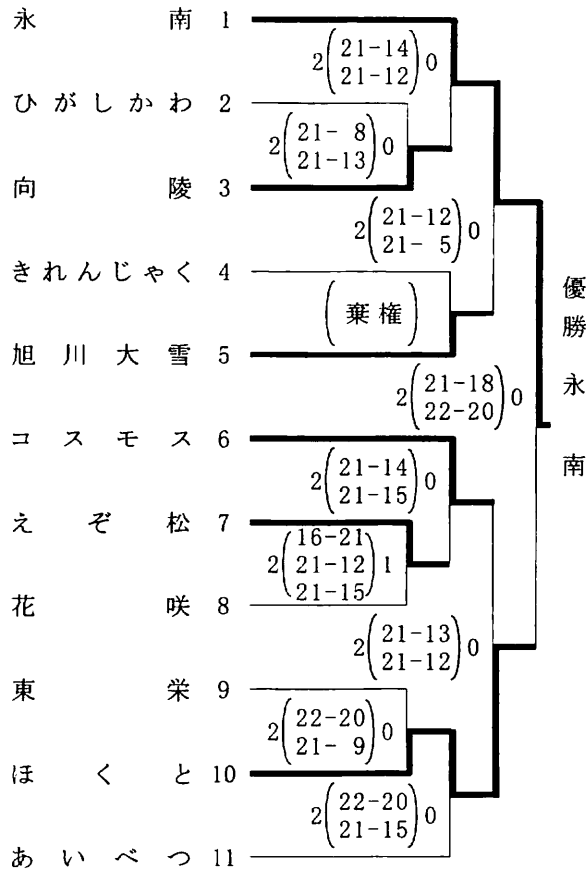
1位 あいべつ  
2位 東 神 楽  
3位 西 神 楽  
3位 旭川大雪

# 第29回 旭川市長杯家庭婦人バレーボール大会

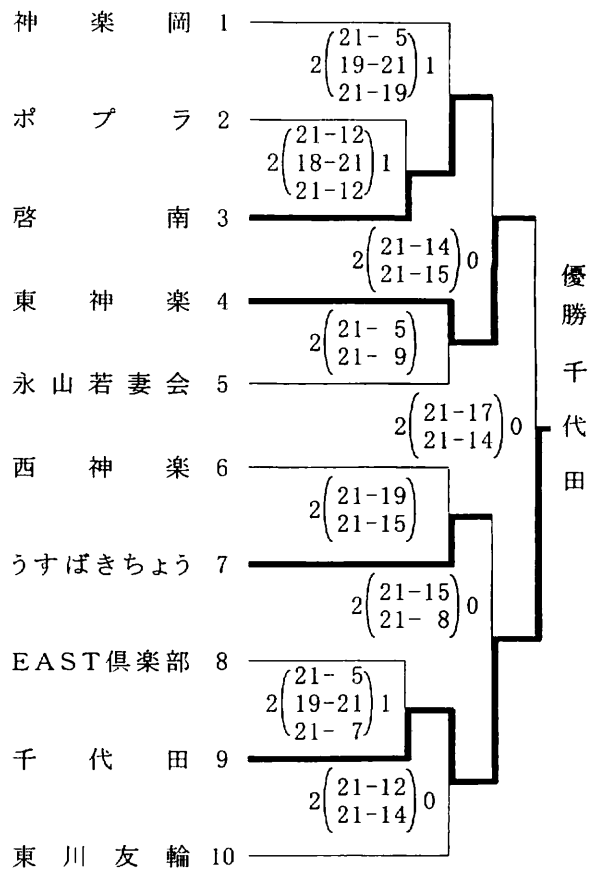
競技成績

平成22年5月9日(日)  
於: 比布町総合体育館  
東川海洋センター

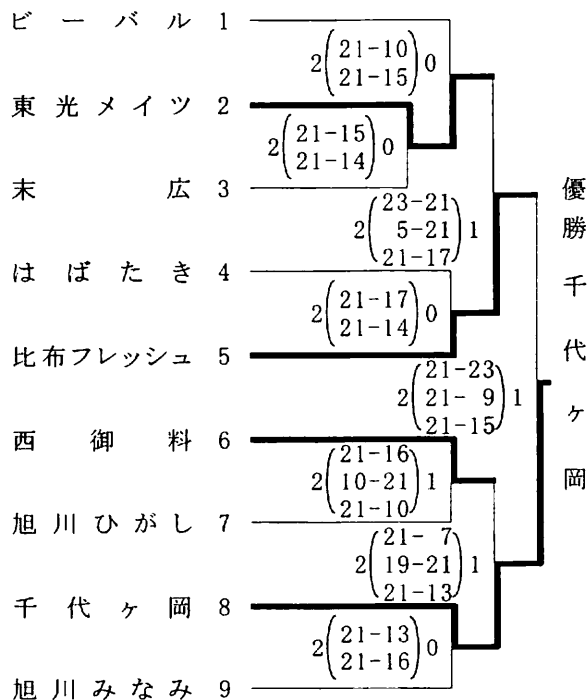
## <Aブロック>



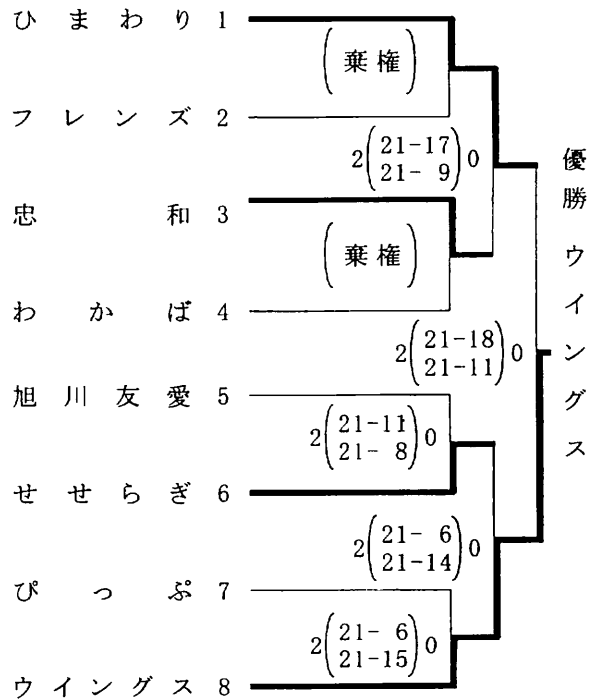
## <Bブロック>



## <Cブロック>



## <Dブロック>



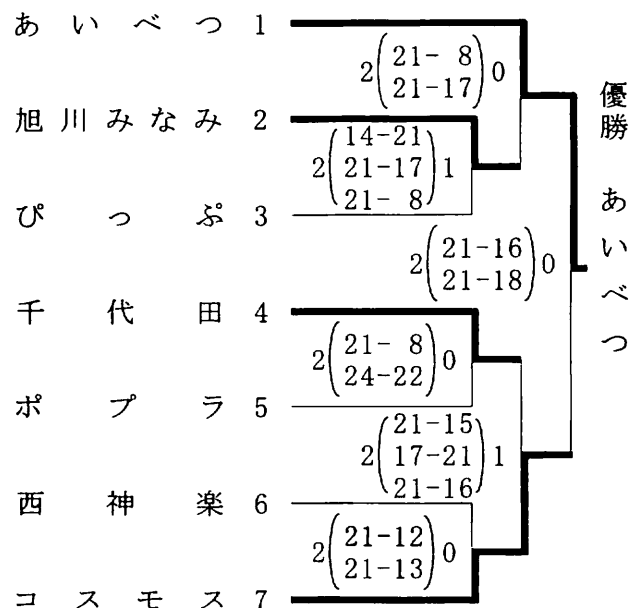
	Aブロック	Bブロック	Cブロック	Dブロック
優勝	永南	千代田	千代ヶ岡	ウイングス
準優勝	ほくと	東神楽	比布フレッシュ	ひまわり
3位	旭川大雪	うすばきちよう	西御料	せせらぎ
3位	コスモス	啓南	東光メイツ	忠和

# 第23回 ほくでんカップ 北海道家庭婦人バレーボール大会 旭川予選会

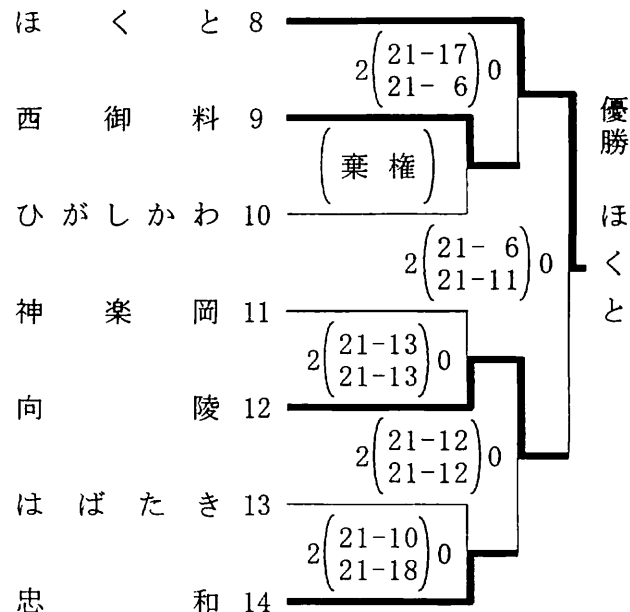
平成22年6月27日  
於：東川海洋センター

## 競技成績

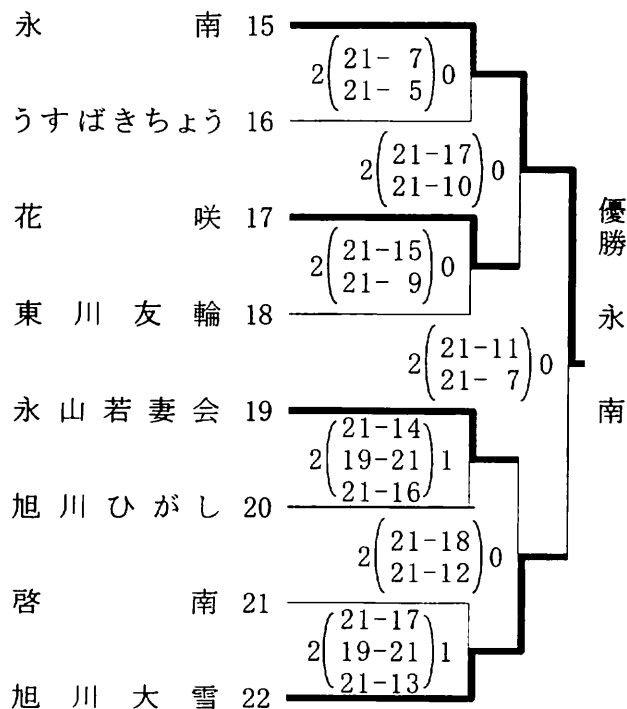
### <Aブロック>



### <Bブロック>



### <Cブロック>



### <Aブロック代表>

- あいべつ 1位 あいべつ  
2位 コスモス  
3位 旭川みなみ  
3位 千代田

### <Bブロック代表>

- ほくと 1位 ほくと  
2位 向陵  
3位 西御料  
3位 忠和

### <Cブロック代表>

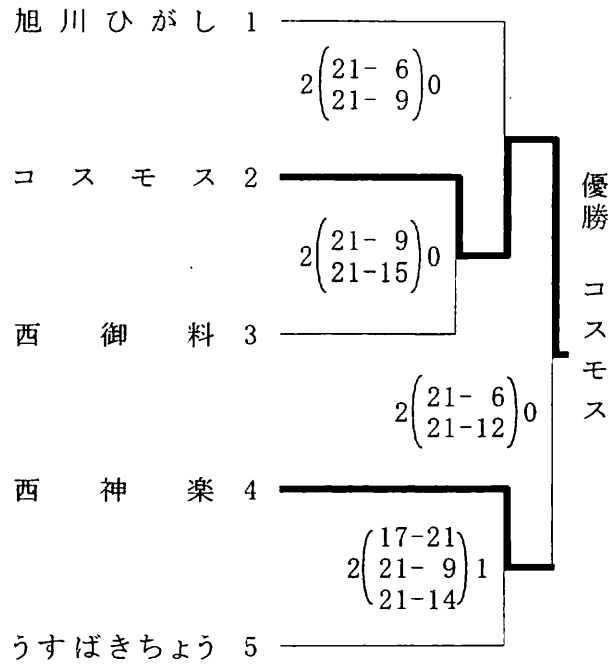
- 永南 1位 永南  
2位 旭川大雪  
3位 花咲  
3位 永山若妻会

# 第41回 全道ママさんバレーボール大会 旭川予選会

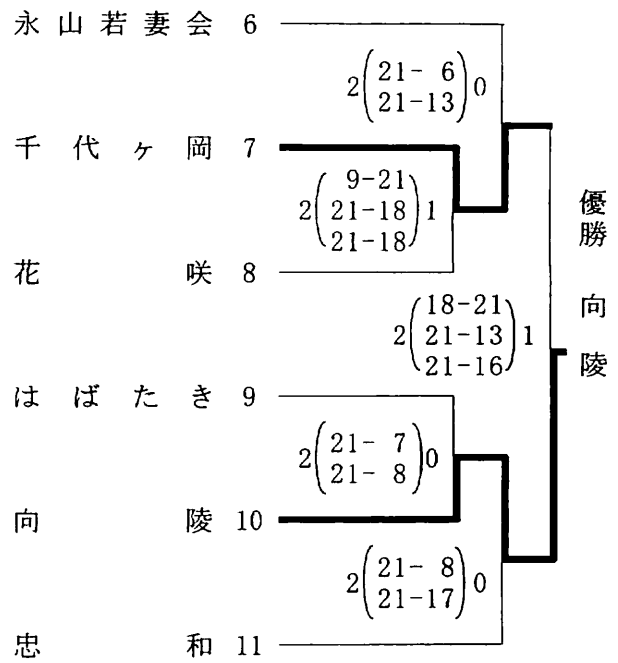
平成22年7月18日  
於: 忠和公園体育館

## 競技成績

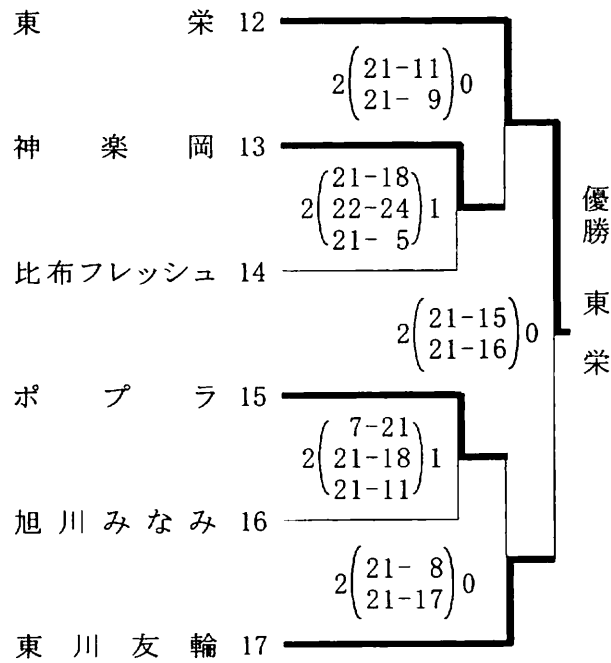
### <Aブロック>



### <Bブロック>



### <Cブロック>



### <Aブロック代表>

- |      |    |         |
|------|----|---------|
| コスモス | 1位 | コスモス    |
|      | 2位 | 西神楽     |
|      | 3位 | 旭川ひがし   |
|      | 3位 | うすばきちよう |

### <Bブロック代表>

- |    |    |       |
|----|----|-------|
| 向陵 | 1位 | 向陵    |
|    | 2位 | 千代ヶ岡  |
|    | 3位 | 忠和    |
|    | 3位 | 永山若妻会 |

### <Cブロック代表>

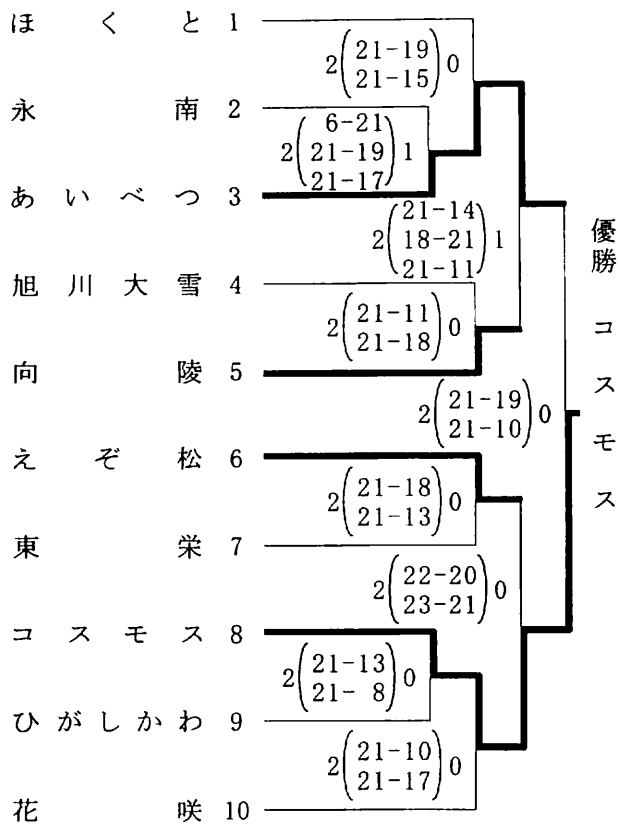
- |    |    |      |
|----|----|------|
| 東栄 | 1位 | 東栄   |
|    | 2位 | 東川友輪 |
|    | 3位 | 神楽岡  |
|    | 3位 | ポプラ  |

# 第16回 安井杯家庭婦人バレーボール大会

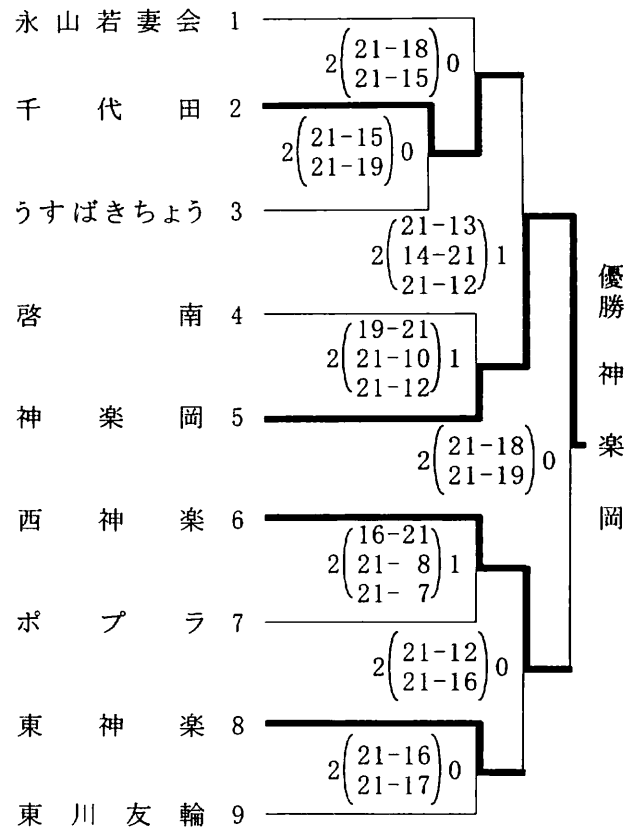
平成22年9月12日(日)  
 於: 東神楽町総合体育館  
 愛別海洋センター

## 競技成績

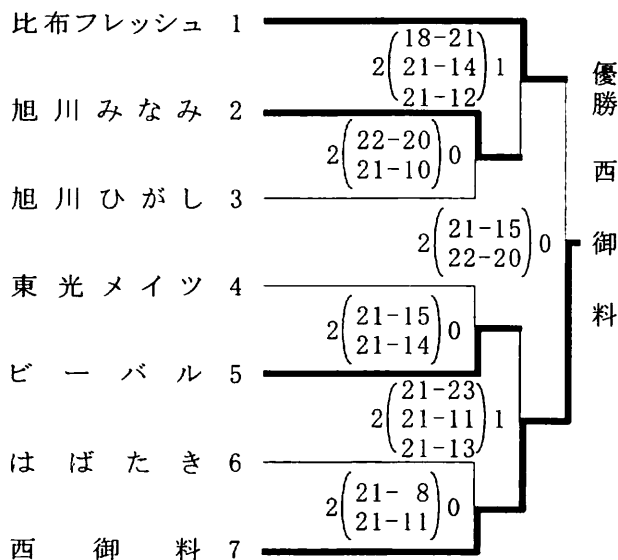
### <Aブロック>



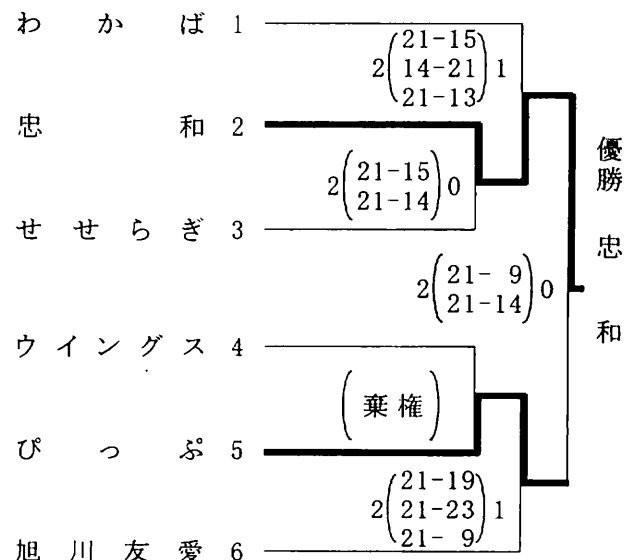
### <Bブロック>



### <Cブロック>



### <Dブロック>



#### Aブロック

優勝  
3位  
優勝  
3位

コスモス  
あいべつ  
えぞ松  
向陵

#### Bブロック

神楽岡  
西神楽  
千代田  
東神楽

#### Cブロック

西御料  
比布フレッシュ  
ビーバル  
旭川みなみ

#### Dブロック

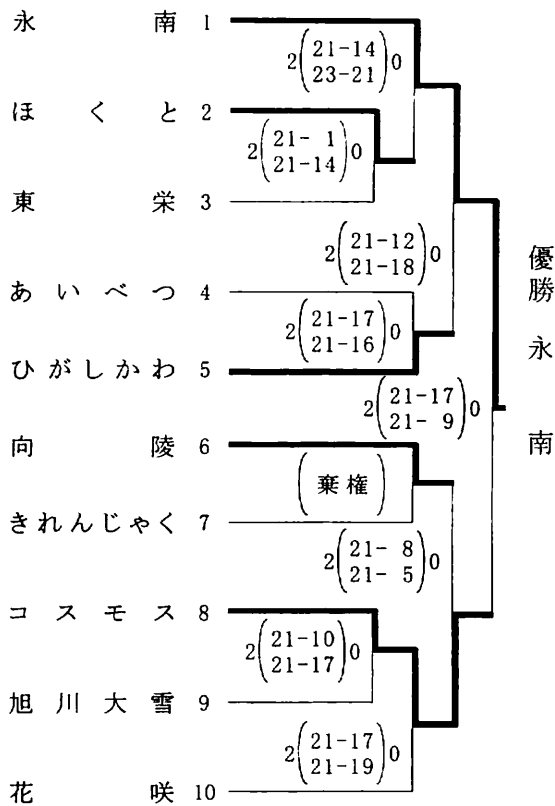
忠和  
びっぶ  
わかば  
旭川友愛

第9回 ミカサ杯家庭婦人バレーボール大会

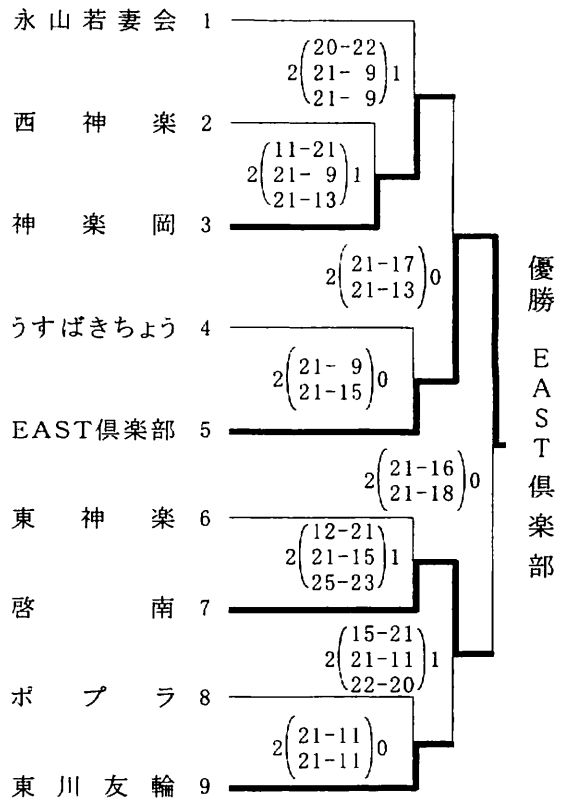
競技成績

平成22年11月14日(日)  
於: 愛別海洋センター  
東神楽町総合体育

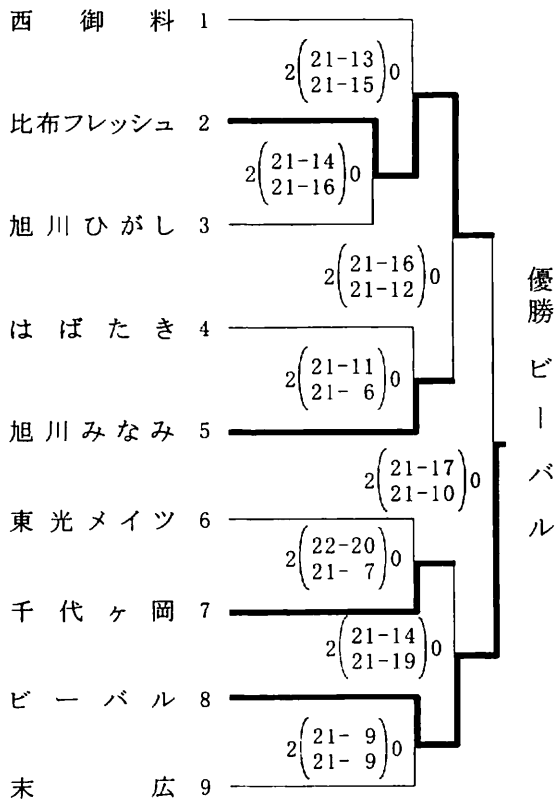
<Aブロック>



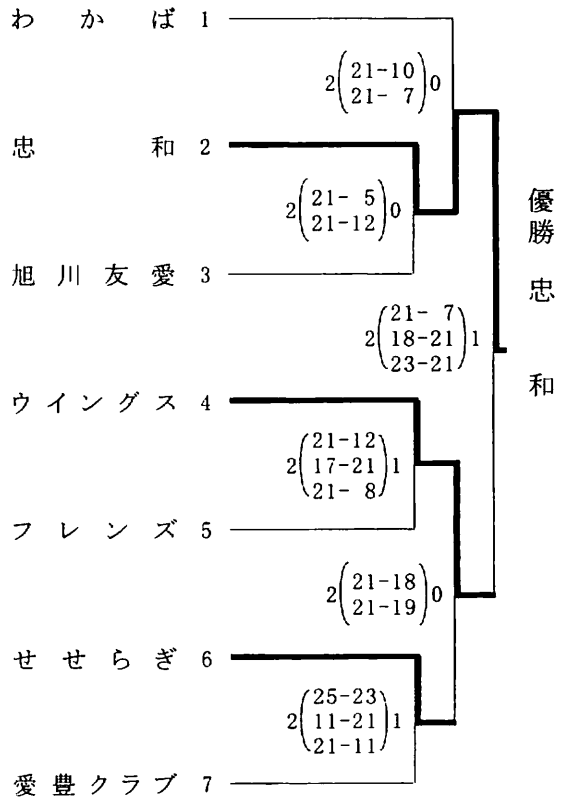
<Bブロック>



<Cブロック>



<Dブロック>



優勝	Aブロック	Bブロック	Cブロック	Dブロック
標準優勝	永南	EAST倶楽部	ビーバル	忠和
3位	コスモス	啓南	比布フレッシュ	ウイングス
3位	ひがしかわ	神楽岡	千代ヶ岡	わかば
	向陵	東川友輪	旭川みなみ	せせらぎ

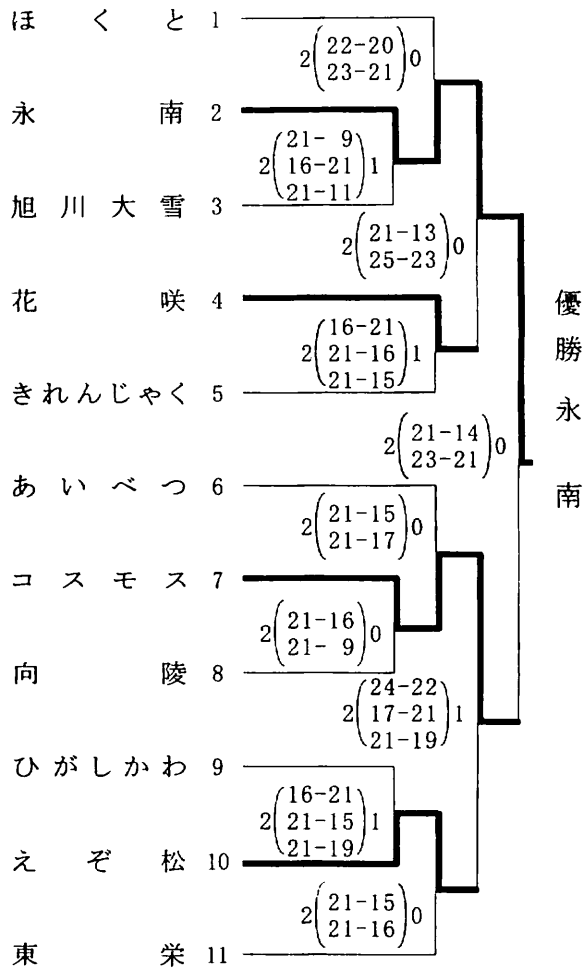


第29回 旭川バレーボール協会長杯争奪大会 (家庭婦人の部)

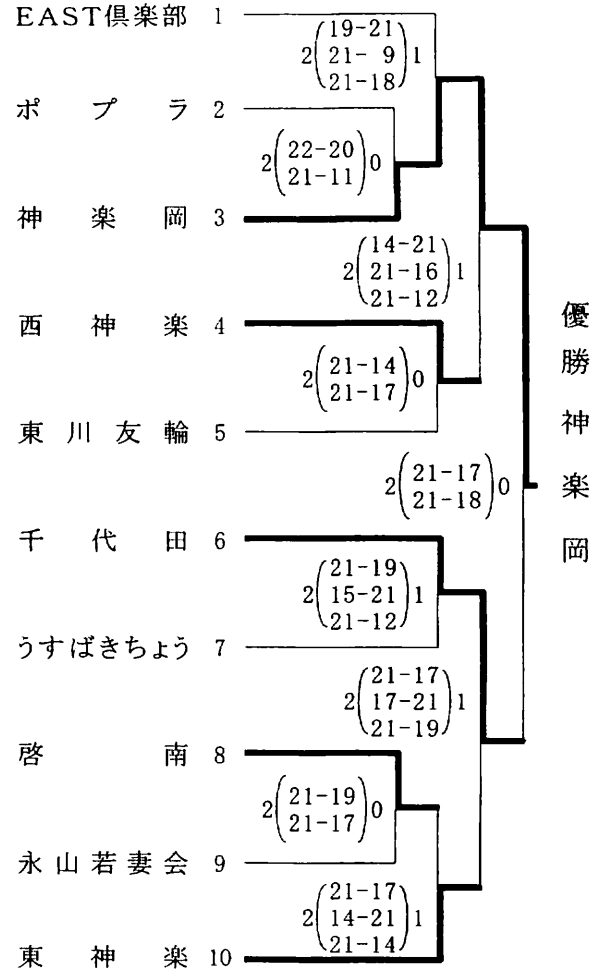
競技成績

平成22年12月12日(日)  
於: 東神楽町総合体育館  
東川海洋センター

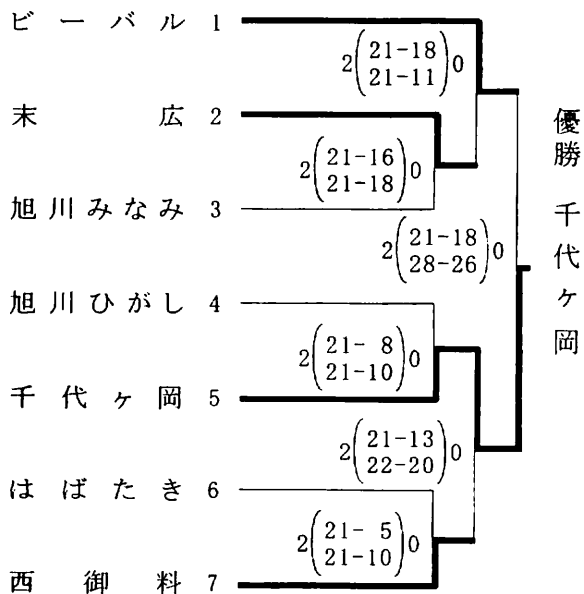
<Aブロック>



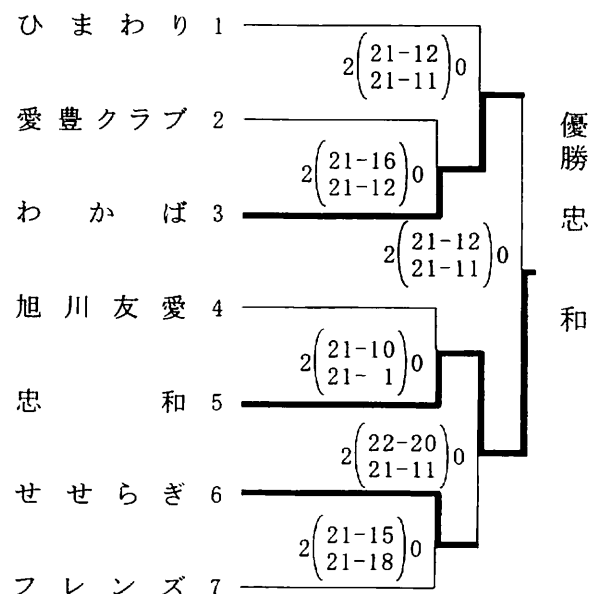
<Bブロック>



<Cブロック>



<Dブロック>



優勝  
準優勝  
3位  
3位

Aブロック  
永南  
コスモス  
花ぞえ

Bブロック  
神楽岡  
千代ヶ岡  
西東  
神楽岡

Cブロック  
千代ヶ岡  
西末  
和忠  
御料

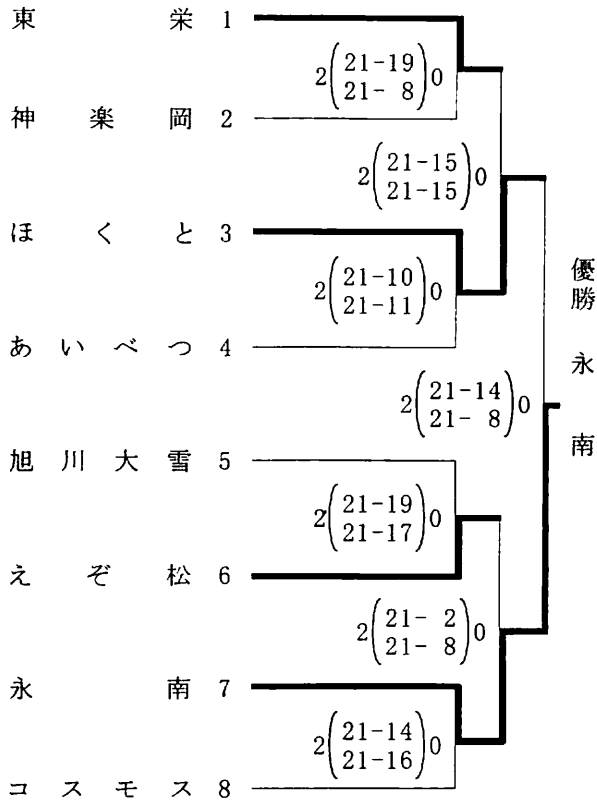
Dブロック  
和忠  
かば  
せせらぎ  
和忠

第64回 旭川市民体育大会 (バレーボール競技 家庭婦人の部)

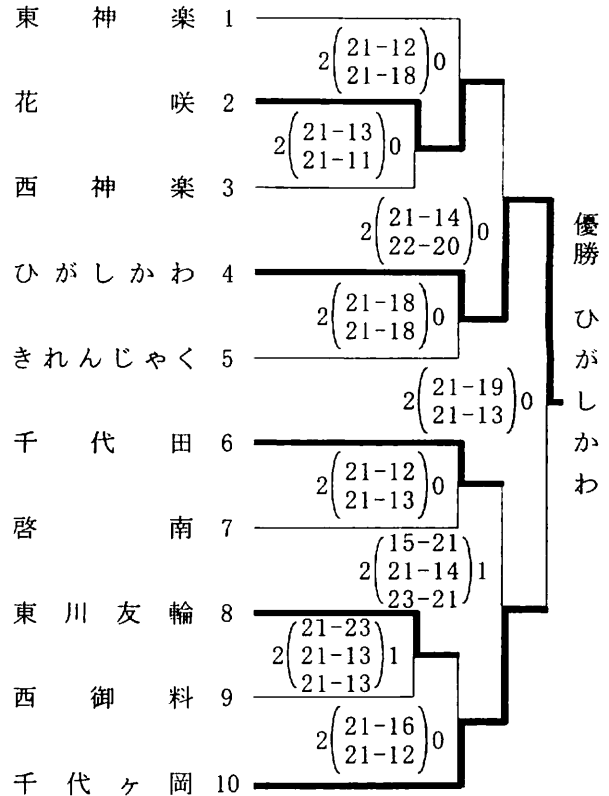
競技成績

平成23年2月27日(日)  
於:旭川市総合体育館

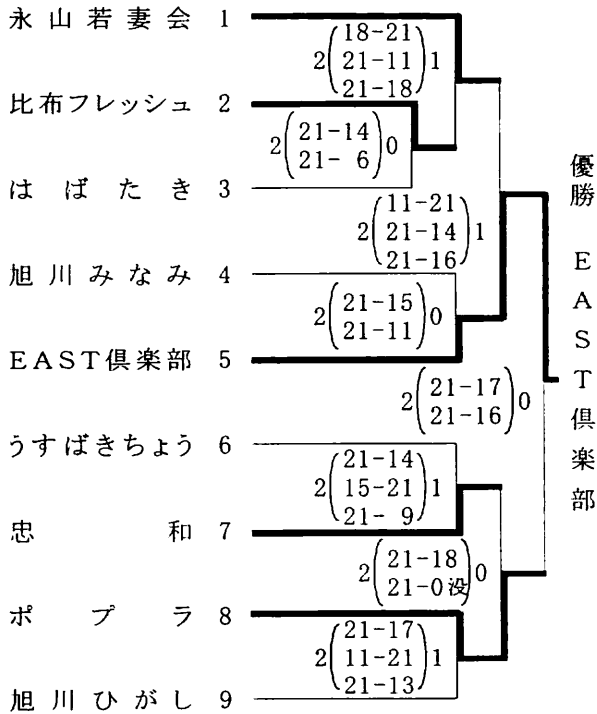
<Aブロック>



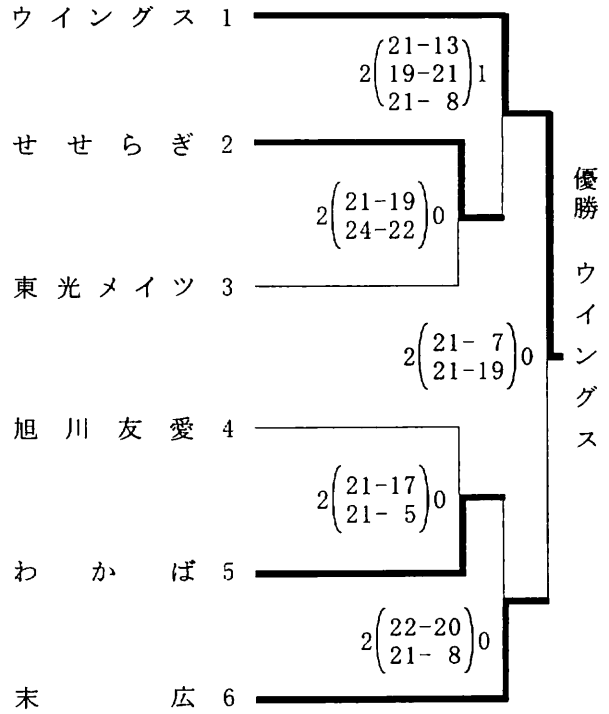
<Bブロック>



<Cブロック>



<Dブロック>



	Aブロック	Bブロック	Cブロック	Dブロック
優勝	栄	ひがしかわ	EAST倶楽部	ウイングス
準優勝	えぞ松	千代ヶ岡	ポプラ	末広
3位	ほくと	花咲	永山若妻会	せせらぎ
3位	旭川大雪	千代田	忠和	わかば

生涯スポーツの部

## 第8回旭川ソフトバレーボール連盟会長杯争奪大会

日時： 平成22年6月20日(日) 9:00~16:00

主催： 旭川ソフトバレーボール連盟  
(会長 宮崎 勲)

場所： 大成市民センター体育館

主管： 旭川ソフトバレーボール連盟

参加チーム： ミックス 6 (ゴールド3、ヤング3)

### ミックスの部 ゴールドクラス 結果

<Aコート>

	旭川黄連雀-A	チーム五十路	旭川黄連雀-B	勝敗	セット率	得失点率	順位
旭川黄連雀-A (旭川)		0 $\begin{bmatrix} 13-15 \\ 15-17 \end{bmatrix}$ 2	2 $\begin{bmatrix} 15-8 \\ 15-7 \end{bmatrix}$ 0	1-1			
チーム五十路 (旭川)	2 $\begin{bmatrix} \#-\# \\ \#-\# \end{bmatrix}$ 0		2 $\begin{bmatrix} 15-6 \\ 15-4 \end{bmatrix}$ 0	2-0			
旭川黄連雀-B (旭川)	0 $\begin{bmatrix} 8-\# \\ 7-\# \end{bmatrix}$ 2	0 $\begin{bmatrix} 6-\# \\ 4-\# \end{bmatrix}$ 2		0-2			

	旭川黄連雀-B	旭川黄連雀-A	チーム五十路	勝敗	セット率	得失点率	順位
旭川黄連雀-B (旭川)		0 $\begin{bmatrix} 14-16 \\ 4-15 \\ 0-0 \end{bmatrix}$ 2	0 $\begin{bmatrix} 5-15 \\ 8-15 \\ 0-0 \end{bmatrix}$ 2	0-4			3
旭川黄連雀-A (旭川)	2 $\begin{bmatrix} \#-\# \\ \#-4 \end{bmatrix}$ 0		2 $\begin{bmatrix} 15-8 \\ 12-15 \\ 15-11 \end{bmatrix}$ 1	3-1	6/3 2.0		2
チーム五十路 (旭川)	2 $\begin{bmatrix} \#-5 \\ \#-8 \end{bmatrix}$ 0	1 $\begin{bmatrix} 8-\# \\ \#-\# \\ \#-\# \end{bmatrix}$ 2		3-1	7/2 3.5		1

第8回旭川ソフトバレーボール連盟結成記念  
兼第11回スポーツハウス杯ソフトバレーボール大会

日時： 平成22年4月11日(日) 9:00~16:00

主催： 旭川ソフトバレーボール連盟  
(会長 宮崎 勲)

場所： 大成市民センター体育館

主管： 旭川ソフトバレーボール連盟

参加チーム： ミックス 3 レディース 4

レディース結果

	ASVC-X	旭川黄連雀-A	DBSC	旭川黄連雀-B	勝敗	セット率	得失点率	順位
ASVC-X (旭川)		○ [15-9 / 2-15-7] 0	○ [15-9 / 2-15-10] 0	○ [15-6 / 2-15-8] 0	3-0			1
旭川黄連雀-A (旭川)	● [9-15 / 0-7-15] 2		● [14-16 / 0-11-15] 2	○ [15-8 / 2-15-4] 0	1-2			3
DBSC (旭川)	● [9-15 / 0-10-15] 2	○ [16-14 / 2-15-11] 0		○ [15-4 / 2-14-11] 0	2-1			2
旭川黄連雀-B (旭川)	● [6-15 / 0-8-15] 2	● [8-15 / 0-4-15] 2	● [4-15 / 0-11-14] 2		0-3			4

ミックス結果

	3SA-A	ADF	3SA-B	勝敗	セット率	得失点率	順位
3SA-A (旭川)		● [10-15 / 0-13-15] 2	● [15-12 / 1-8-15] 2				
ADF (旭川)	○ [15-10 / 2-15-13] 0		● [15-13 / 1-8-15] 2				
3SA-B (旭川)	○ [12-15 / 2-15-8] 1	○ [13-15 / 2-15-8] 1					

	ADF	3SA-B	3SA-A	勝敗	セット率	得失点率	順位
ADF (旭川)		○ [13-15 / 2-15-9] 1	● [15-7 / 1-12-15] 2	2-2			2
3SA-B (旭川)	● [15-13 / 1-9-15] 2		○ [15-12 / 2-15-11] 0	3-1			1
3SA-A (旭川)	○ [7-15 / 2-15-12] 1	● [12-15 / 0-11-15] 2		1-3			3

<戦評>ミックスの部、予選は3チームのリーグ戦を2回行った  
ほとんどの試合が3セットのフルセットになることが多く、白熱した試合展開が  
繰り返され、全員心地よい汗をかいていた。  
レディースは4チームでリーグ戦を行った

## 第10回 ゼビオ杯ソフトバレーボール大会

日時： 平成22年9月19日(日) 9:00~16:00

主催： 旭川ソフトバレーボール連盟  
(会長 宮崎 勲)

場所： 大成市民センター体育館

主管： 旭川ソフトバレーボール連盟

参加チーム： ミックス 6

	3SA-B	CHROME	ADF	ねんりん旭川	3SA-A	3SA-C	勝敗	セット率	得失点率	順位
3 S A - B (旭川)		● [10-15] 0 [12-15] 2 0 [0-0]	● [1-15] 0 [10-15] 2 0 [0-0]	○ [15-9] 2 [12-15] 1 15-6	● [8-15] 0 [3-15] 2 0 [0-0]	○ [15-17] 2 [15-11] 1 15-13	2-3	4/8 0.5		5
C H R O M E (土別)	○ [15-10] 2 [15-12] 0 -		○ [15-12] 2 [15-13] 0 -	○ [15-9] 2 [17-15] 0 0-0	○ [15-11] 2 [8-15] 1 15-12	○ [15-13] 2 [15-7] 0 0-0	5-0			1
A D F (旭川)	○ [15-1] 2 [15-10] 0 -	● [12-15] 0 [13-15] 2		● [15-13] 1 [12-15] 2 12-15	○ [17-16] 2 [11-15] 1 15-13	● [14-16] 1 [15-10] 2 8-15	2-3	7/7 1		3
ねんりん旭川 (旭川)	● [9-15] 1 [15-12] 2 6-15	● [9-15] 0 [15-17] 2 -	○ [13-15] 2 [15-12] 2 15-12		● [7-15] 0 [10-15] 2 0-0	● [15-13] 1 [4-15] 2 -	1-4			6
3 S A - A (旭川)	○ [15-8] 2 [15-3] 0 -	● [11-15] 1 [15-8] 2 12-15	● [16-17] 1 [15-11] 2 13-15	○ [15-7] 2 [15-10] 0		○ [15-10] 2 [15-11] 0 -	3-2			2
3 S A - C (旭川)	● [17-15] 1 [11-15] 2 13-15	● [13-15] 0 [7-15] 2 -	○ [16-14] 2 [10-15] 1 15-8	○ [13-15] 2 [15-4] 1 15-8	● [10-15] 0 [11-15] 2 -		2-3	5/8 0.625		4

### 第3回 モルテンカップin旭川 ソフトバレーボール大会

日時： 平成22年10月17日(日) 9:00~16:00

主催： 旭川ソフトバレーボール連盟  
(会長 宮崎 勲)

場所： 旭川市総合体育館(第2体育室)

協賛： モルテン  
主管： 旭川ソフトバレーボール連盟

参加チーム： ミックス 6

	3SA-C	3SA-B	CHROME	ADF	3SA-A	VARIOUS	勝敗	セット率	得失点率	順位
3 S A - C (旭川)		● $\begin{bmatrix} 11-15 \\ 9-15 \\ 0-0 \end{bmatrix}$ 2	● $\begin{bmatrix} 17-15 \\ 9-15 \\ 12-15 \end{bmatrix}$ 2	○ $\begin{bmatrix} 15-10 \\ 15-11 \\ 0-0 \end{bmatrix}$ 0	● $\begin{bmatrix} 11-15 \\ 15-7 \\ 13-15 \end{bmatrix}$ 2	● $\begin{bmatrix} 16-17 \\ 4-15 \\ 0-0 \end{bmatrix}$ 2	1-4	.....	.....	5
3 S A - B (旭川)	○ $\begin{bmatrix} 15-11 \\ 15-9 \\ - \end{bmatrix}$ 0		● $\begin{bmatrix} 8-15 \\ 15-8 \\ 9-15 \end{bmatrix}$ 2	○ $\begin{bmatrix} 15-5 \\ 14-16 \\ 15-3 \end{bmatrix}$ 1	○ $\begin{bmatrix} 15-11 \\ 6-15 \\ 15-11 \end{bmatrix}$ 1	● $\begin{bmatrix} 6-15 \\ 8-15 \\ 0-0 \end{bmatrix}$ 2	3-2	.....	.....	3
C H R O M E (土別)	○ $\begin{bmatrix} 15-17 \\ 15-9 \\ 15-12 \end{bmatrix}$ 1	○ $\begin{bmatrix} 15-8 \\ 8-15 \\ 15-9 \end{bmatrix}$ 1		○ $\begin{bmatrix} 15-7 \\ 15-13 \\ - \end{bmatrix}$ 0	○ $\begin{bmatrix} 15-7 \\ 8-15 \\ 15-13 \end{bmatrix}$ 1	● $\begin{bmatrix} 8-15 \\ 16-14 \\ 12-15 \end{bmatrix}$ 2	4-1	.....	.....	2
A D F (旭川)	● $\begin{bmatrix} 10-15 \\ 11-15 \\ - \end{bmatrix}$ 2	● $\begin{bmatrix} 5-15 \\ 16-14 \\ 3-15 \end{bmatrix}$ 2	● $\begin{bmatrix} 7-15 \\ 13-15 \\ - \end{bmatrix}$ 2		● $\begin{bmatrix} 11-15 \\ 12-15 \\ 0-0 \end{bmatrix}$ 2	● $\begin{bmatrix} 5-15 \\ 11-15 \\ - \end{bmatrix}$ 2	0-5	.....	.....	6
3 S A - A (旭川)	○ $\begin{bmatrix} 15-11 \\ 7-15 \\ 15-13 \end{bmatrix}$ 1	● $\begin{bmatrix} 11-15 \\ 15-6 \\ 11-15 \end{bmatrix}$ 2	● $\begin{bmatrix} 7-15 \\ 15-8 \\ 13-15 \end{bmatrix}$ 2	○ $\begin{bmatrix} 15-11 \\ 15-12 \\ - \end{bmatrix}$ 0		● $\begin{bmatrix} 8-15 \\ 10-15 \\ - \end{bmatrix}$ 2	2-3	.....	.....	4
V A R I O U S (旭川)	○ $\begin{bmatrix} 17-16 \\ 15-4 \\ - \end{bmatrix}$ 0	○ $\begin{bmatrix} 15-6 \\ 15-8 \\ - \end{bmatrix}$ 0	○ $\begin{bmatrix} 15-8 \\ 14-16 \\ 15-12 \end{bmatrix}$ 1	○ $\begin{bmatrix} 15-5 \\ 15-11 \\ - \end{bmatrix}$ 0	○ $\begin{bmatrix} 15-8 \\ 15-10 \\ - \end{bmatrix}$ 0		5-0	.....	.....	1

第7回あさひかわ新聞杯  
兼第4回スーパーダイゼン杯ソフトバレーボール大会

日時： 平成22年11月28日(日) 9:00~16:0

主催： 旭川ソフトバレーボール連盟  
(会長 宮崎 勲)

場所： 大成市民センター体育館

共催： 道北クラブバレーボール連盟  
主管： 旭川ソフトバレーボール連盟

参加チーム： メンズ 5、レディース4

レディースの部 結果

<Aコート>

	DBSC	3SA-L	ASAHI-L	ASVC-DX	勝敗	セット率	得失点率	順位
<b>D B S C</b> (旭川)		○ 2 $\begin{bmatrix} 11-15 \\ 15-12 \\ 15-8 \end{bmatrix}$ 1	○ 2 $\begin{bmatrix} 7-15 \\ 15-6 \\ 15-10 \end{bmatrix}$ 1	● 0 $\begin{bmatrix} 10-15 \\ 8-15 \\ 0-0 \end{bmatrix}$ 2	2-1			2
<b>3 S A - L</b> (旭川)	● 1 $\begin{bmatrix} 15-11 \\ 12-15 \\ 8-15 \end{bmatrix}$ 2		○ 2 $\begin{bmatrix} 16-14 \\ 13-15 \\ 15-6 \end{bmatrix}$ 1	● 0 $\begin{bmatrix} 5-15 \\ 9-15 \\ - \end{bmatrix}$ 2	1-2			3
<b>A S A H I ・ L</b> (旭川)	● 1 $\begin{bmatrix} 15-7 \\ 6-15 \\ 10-15 \end{bmatrix}$ 2	● 1 $\begin{bmatrix} 14-16 \\ 15-13 \\ 6-15 \end{bmatrix}$ 2		● 0 $\begin{bmatrix} 4-15 \\ 12-15 \\ - \end{bmatrix}$ 2	0-3			4
<b>A S V C - D X</b> (旭川)	○ 2 $\begin{bmatrix} 15-10 \\ 15-8 \\ - \end{bmatrix}$ 0	○ 2 $\begin{bmatrix} 15-5 \\ 15-9 \\ - \end{bmatrix}$ 0	○ 2 $\begin{bmatrix} 15-4 \\ 15-12 \\ - \end{bmatrix}$ 0		3-0			1

メンズの部 結果

<Bコート>

	ASVC	GVC	ASAHI・M	ADF	3SA-M	勝敗	セット率	得失点率	順位
<b>A S V C</b> (旭川市)		○ 2 $\begin{bmatrix} 15-5 \\ 15-9 \\ - \end{bmatrix}$ 0	○ 2 $\begin{bmatrix} 15-7 \\ 15-4 \\ 0-0 \end{bmatrix}$ 0	○ 2 $\begin{bmatrix} 15-3 \\ 15-6 \\ 0-0 \end{bmatrix}$ 0	○ 2 $\begin{bmatrix} 11-15 \\ 17-15 \\ 15-10 \end{bmatrix}$ 1	4-0			1
<b>G V C</b> (北見市)	● 0 $\begin{bmatrix} 5-15 \\ 9-15 \\ - \end{bmatrix}$ 2		● 0 $\begin{bmatrix} 13-15 \\ 13-15 \\ - \end{bmatrix}$ 2	● 1 $\begin{bmatrix} 10-15 \\ 15-9 \\ 13-15 \end{bmatrix}$ 2	● 0 $\begin{bmatrix} 9-15 \\ 9-15 \\ 0-0 \end{bmatrix}$ 2	0-4			5
<b>A S A H I ・ M</b> (旭川市)	● 0 $\begin{bmatrix} 7-15 \\ 4-15 \\ - \end{bmatrix}$ 2	○ 2 $\begin{bmatrix} 15-13 \\ 15-13 \\ - \end{bmatrix}$ 0		○ 2 $\begin{bmatrix} 15-7 \\ 15-12 \\ - \end{bmatrix}$ 0	○ 2 $\begin{bmatrix} 15-13 \\ 13-15 \\ 15-7 \end{bmatrix}$ 1	3-1			2
<b>A D F</b> (旭川市)	● 0 $\begin{bmatrix} 3-15 \\ 6-15 \\ - \end{bmatrix}$ 2	○ 2 $\begin{bmatrix} 15-10 \\ 9-15 \\ 15-13 \end{bmatrix}$ 1	● 0 $\begin{bmatrix} 7-15 \\ 12-15 \\ - \end{bmatrix}$ 2		○ 2 $\begin{bmatrix} 15-9 \\ 15-4 \\ - \end{bmatrix}$ 0	2-2			3
<b>3 S A - M</b> (旭川市)	● 1 $\begin{bmatrix} 15-11 \\ 15-17 \\ 10-15 \end{bmatrix}$ 2	○ 2 $\begin{bmatrix} 15-9 \\ 15-9 \\ - \end{bmatrix}$ 0	● 1 $\begin{bmatrix} 13-15 \\ 15-13 \\ 7-15 \end{bmatrix}$ 2	● 0 $\begin{bmatrix} 9-15 \\ 4-15 \\ - \end{bmatrix}$ 2		1-3			4



平成22年度 ソフトバレー・ブロックフェスティバル 旭川大会

日時：平成22年8月1日(日)

開催地：旭川市総合体育館

大会会長	二見孝治
大会委員長	逸見臣也
競技委員長	目ヶ谷明夫
審判委員長	本田哲記
総務委員長	三井泰雄

< 結果報告 >

参加全 44 チーム

トリムの部 (ゴールドクラス) 5 チーム

第1位 S P I T T S - G (札幌市)

第2位 S P A R K - A (岩見沢市)

トリムの部 (ブロンズAクラス) 10 チーム

第1位 A S V C - B (旭川市)

第2位 S P I T T S - B (札幌市)

第3位 ゼ ロ ス A (札幌市)

第3位 エ ン ド レ ス - B (余市町)

親睦第1位 ゼ ロ ス B (札幌市)

トリムの部 (ブロンズBクラス) 2 チーム

第1位 S P I T T S - B (札幌市)

トリムの部 (ヤングクラス) 22 チーム

第1位 千 歳 V T W - A (千歳市)

第2位 千 歳 V T W - B (千歳市)

第3位 W B T - II (津別町)

第3位 フェニックス-A (札幌市)

親睦第1位 津別フレッシュ-A (津別町)

レディースの部 (Aクラス) 5 チーム

第1位 M A X (札幌市)

第2位 A S V C - D X (旭川市)

### トリムの部ゴールドクラス 決勝リーグ 結果

	旭川黄連雀-A	SPARK-A	来夢	小樽てみや	SPITTS-G	勝敗	セット率	得失点率	順位
旭川黄連雀-A (旭川)		○ [15-4] 2 [10-15] 1 15-8	● [10-15] 0 [11-15] 2 0-0	● [13-15] 0 [5-15] 2 0-0	● [15-17] 0 [10-15] 2 0-0	1-3	2/7 0.2857		5
SPARK-A (岩見沢)	● [4-15] 1 [15-10] 2 8-15		○ [15-13] 2 [15-12] 0 0-0	○ [15-11] 2 [15-9] 0 0-0	● [11-15] 0 [8-15] 2 0-0	2-2	5/4 1.25		2
来夢 (小樽)	○ [15-10] 2 [15-11] 0 -	● [13-15] 0 [12-15] 2 -		○ [15-9] 2 [13-15] 1 15-13	● [11-15] 1 [16-14] 2 12-15	2-2	5/5 1		3
小樽てみや (小樽)	○ [15-13] 2 [15-5] 0 -	● [11-15] 0 [9-15] 2 -	● [9-15] 1 [15-13] 2 13-15		● [6-15] 1 [15-11] 2 9-15	1-3	4/6 0.666		4
SPITTS-G (札幌)	○ [17-15] 2 [15-10] 0 -	○ [15-11] 2 [15-8] 0 -	○ [15-11] 2 [14-16] 1 15-12	○ [15-6] 2 [11-15] 1 15-9		4-0			1

### レディースの部 決勝リーグ 結果

	MAX	ASVC-DX	DBSC	ペガサスJUST	ブラックハート	勝敗	セット率	得失点率	順位
MAX (札幌)		○ [15-10] 2 [15-11] 0 0-0	○ [15-8] 2 [15-12] 0 0-0	○ [15-9] 2 [17-16] 0 0-0	○ [15-7] 2 [15-11] 0 0-0	4-0			1
ASVC-DX (旭川)	● [10-15] 0 [11-15] 2 -		○ [15-7] 2 [15-9] 0 0-0	○ [13-15] 2 [15-5] 1 15-9	○ [15-10] 2 [15-10] 0 0-0	3-1			2
DBSC (旭川)	● [8-15] 0 [12-15] 2 -	● [7-15] 0 [9-15] 2 -		○ [9-15] 2 [17-16] 1 16-14	● [8-15] 0 [13-15] 2 0-0	1-3			4
ペガサスJUST (札幌)	● [9-15] 0 [16-17] 2 -	● [15-13] 1 [5-15] 2 9-15	● [15-9] 1 [16-17] 2 14-16		● [11-15] 0 [6-15] 2 0-0	0-4			5
ブラックハート (北広島)	● [7-15] 0 [11-15] 2 -	● [10-15] 0 [10-15] 2 -	○ [15-8] 2 [15-13] 0 -	○ [15-11] 2 [15-6] 0 -		2-2			3

トリムの部 ヤングクラス 予選結果

	千歳VTW-A	富中クラブ	ADF-A	NBヤングA	feel joy	津別フレッシュ A	勝敗	セット率	得失点率	順位
千歳VTW-A (千歳市)		○ $\begin{bmatrix} 9-15 \\ 17-15 \\ 15-12 \end{bmatrix}$ 1				○ $\begin{bmatrix} 15-11 \\ 16-17 \\ 15-12 \end{bmatrix}$ 1	2-0	$\frac{4}{2}$ 2		2
富中クラブ (網走市)	● $\begin{bmatrix} 15-9 \\ 15-17 \\ 12-15 \end{bmatrix}$ 2		○ $\begin{bmatrix} 15-7 \\ 15-10 \\ - \end{bmatrix}$ 0				1-1	$\frac{3}{2}$ 1.5		3
ADF-A (旭川市)		● $\begin{bmatrix} 7-15 \\ 10-15 \end{bmatrix}$ 2		○ $\begin{bmatrix} 14-16 \\ 15-10 \\ 15-12 \end{bmatrix}$ 1			1-1	$\frac{2}{3}$ 0.666		4
NBヤングA (網走市)			● $\begin{bmatrix} 16-14 \\ 10-15 \\ 12-15 \end{bmatrix}$ 2		● $\begin{bmatrix} 13-15 \\ 7-15 \\ 0-0 \end{bmatrix}$ 2		0-2	$\frac{1}{4}$ 0.25		6
feel joy (北広島)				○ $\begin{bmatrix} 15-13 \\ 15-7 \end{bmatrix}$ 0		○ $\begin{bmatrix} 13-15 \\ 15-11 \\ 15-12 \end{bmatrix}$ 1	2-0	$\frac{4}{1}$		1
津別フレッシュ A (津別町)	● $\begin{bmatrix} 11-15 \\ 17-16 \\ 12-15 \end{bmatrix}$ 2				● $\begin{bmatrix} 15-13 \\ 11-15 \\ 12-15 \end{bmatrix}$ 2		0-2	$\frac{2}{4}$ 0.5		5

	千歳VTW-B	桜花	コンパッションA	千歳フルフィル II	STYLE	アンバランス Cu	勝敗	セット率	得失点率	順位
千歳VTW-B (千歳市)		○ $\begin{bmatrix} 15-9 \\ 15-11 \\ 0-0 \end{bmatrix}$ 0				○ $\begin{bmatrix} 15-10 \\ 17-15 \\ 0-0 \end{bmatrix}$ 0	2-0	$\frac{4}{0}$		1
桜花 (別海町)	● $\begin{bmatrix} 9-15 \\ 11-15 \\ - \end{bmatrix}$ 2		○ $\begin{bmatrix} 15-9 \\ 15-13 \\ - \end{bmatrix}$ 0				1-1	$\frac{2}{2}$ 1		4
コンパッションA (余市町)		● $\begin{bmatrix} 9-15 \\ 13-15 \end{bmatrix}$ 2		● $\begin{bmatrix} 5-15 \\ 11-15 \\ - \end{bmatrix}$ 2			0-2	$\frac{0}{4}$ 0		6
千歳フルフィル II (千歳市)			○ $\begin{bmatrix} 15-5 \\ 15-11 \\ - \end{bmatrix}$ 0		● $\begin{bmatrix} 10-15 \\ 15-13 \\ 13-15 \end{bmatrix}$ 2		1-1	$\frac{3}{2}$ 1.5		3
STYLE (滝川市)				○ $\begin{bmatrix} 15-10 \\ 13-15 \\ 15-13 \end{bmatrix}$ 1		○ $\begin{bmatrix} 17-15 \\ 12-15 \\ 15-9 \end{bmatrix}$ 1	2-0	$\frac{4}{2}$		2
アンバランス Cu (津別町)	● $\begin{bmatrix} 10-15 \\ 15-17 \\ - \end{bmatrix}$ 2				● $\begin{bmatrix} 15-17 \\ 15-12 \\ 9-15 \end{bmatrix}$ 2		0-2	$\frac{1}{4}$ 0.25		5

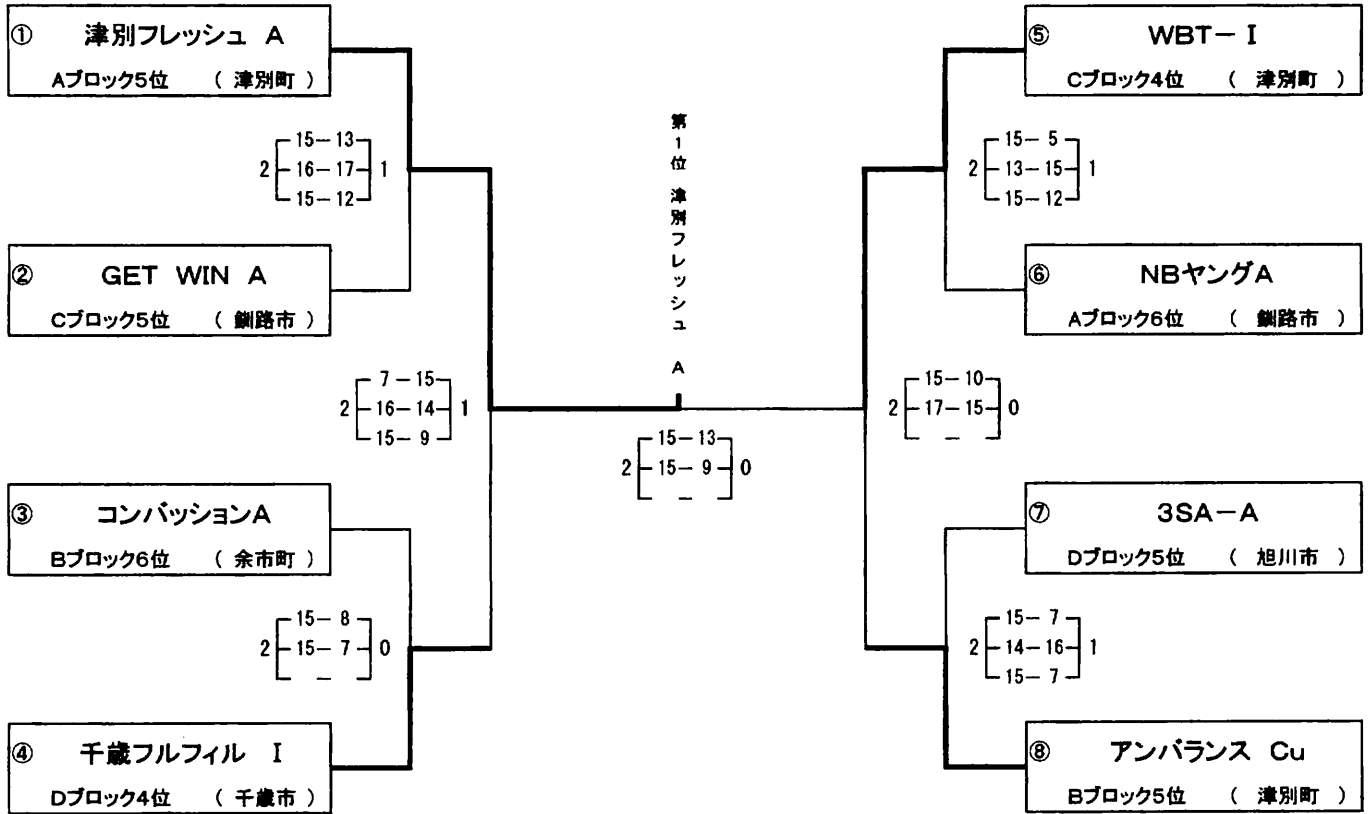
トリムの部 ヤングクラス 予選結果

	フェニックス A	GET WIN A	WBT-I	はまなす Y	風雅一巻式一	勝敗	セット率	得失点率	順位
フェニックス A (札幌市)		○ $\begin{bmatrix} 15-10 \\ 2 \begin{bmatrix} 15-13 \\ 0 \end{bmatrix} \end{bmatrix}$ 0			○ $\begin{bmatrix} 15-12 \\ 2 \begin{bmatrix} 10-15 \\ 15-13 \end{bmatrix} \end{bmatrix}$ 1	2-0			1
GET WIN A (網走市)	● $\begin{bmatrix} 10-15 \\ 0 \begin{bmatrix} 13-15 \\ - \end{bmatrix} \end{bmatrix}$ 2		● $\begin{bmatrix} 11-15 \\ 0 \begin{bmatrix} 9-15 \\ 0-0 \end{bmatrix} \end{bmatrix}$ 2			0-2			5
WBT-I (津別町)	○ $\begin{bmatrix} 15-11 \\ 2 \begin{bmatrix} 15-9 \\ - \end{bmatrix} \end{bmatrix}$ 0			● $\begin{bmatrix} 9-15 \\ 0 \begin{bmatrix} 14-16 \\ 0-0 \end{bmatrix} \end{bmatrix}$ 2		1-1	2/2 1	53/51 1.0392	4
はまなす Y (恵庭市)			○ $\begin{bmatrix} 15-9 \\ 2 \begin{bmatrix} 16-14 \\ - \end{bmatrix} \end{bmatrix}$ 0		● $\begin{bmatrix} 9-15 \\ 1 \begin{bmatrix} 16-14 \\ 11-15 \end{bmatrix} \end{bmatrix}$ 2	1-1	3/2 1.5		2
風雅一巻式一 (美幌町)	● $\begin{bmatrix} 12-15 \\ 1 \begin{bmatrix} 15-10 \\ 13 \ 15 \end{bmatrix} \end{bmatrix}$ 2			○ $\begin{bmatrix} 15-9 \\ 2 \begin{bmatrix} 14-16 \\ 15-11 \end{bmatrix} \end{bmatrix}$ 1		1-1	3/3 1	84/76 1.1052	3

	WBT-II	アップル C	3SA-A	アンバランス Ag	千歳フルフィル I	勝敗	セット率	得失点率	順位
WBT-II (津別町)		○ $\begin{bmatrix} 15-12 \\ 2 \begin{bmatrix} 15-12 \\ 0 \end{bmatrix} \end{bmatrix}$ 0			● $\begin{bmatrix} 15-13 \\ 1 \begin{bmatrix} 16-17 \\ 10-15 \end{bmatrix} \end{bmatrix}$ 2	1-1	3/2 1.5		2
アップル C (札幌市)	● $\begin{bmatrix} 12-15 \\ 0 \begin{bmatrix} 12-15 \\ - \end{bmatrix} \end{bmatrix}$ 2		○ $\begin{bmatrix} 15-12 \\ 2 \begin{bmatrix} 15-6 \\ 0-0 \end{bmatrix} \end{bmatrix}$ 0			1-1	2/2 1		3
3SA-A (旭川市)		● $\begin{bmatrix} 12-15 \\ 0 \begin{bmatrix} 6-15 \\ - \end{bmatrix} \end{bmatrix}$ 2		● $\begin{bmatrix} 8-15 \\ 0 \begin{bmatrix} 9-15 \\ 0-0 \end{bmatrix} \end{bmatrix}$ 2		0-2			5
アンバランス Ag (津別町)			○ $\begin{bmatrix} 15-8 \\ 2 \begin{bmatrix} 15-9 \\ - \end{bmatrix} \end{bmatrix}$ 0		○ $\begin{bmatrix} 15-12 \\ 2 \begin{bmatrix} 15-12 \\ 0-0 \end{bmatrix} \end{bmatrix}$ 0	2-0			1
千歳フルフィル I (千歳市)	○ $\begin{bmatrix} 13-15 \\ 2 \begin{bmatrix} 17-16 \\ 15 \ 10 \end{bmatrix} \end{bmatrix}$ 1			● $\begin{bmatrix} 12-15 \\ 0 \begin{bmatrix} 12-15 \\ - \end{bmatrix} \end{bmatrix}$ 2		1-1	2/3 0.666		4

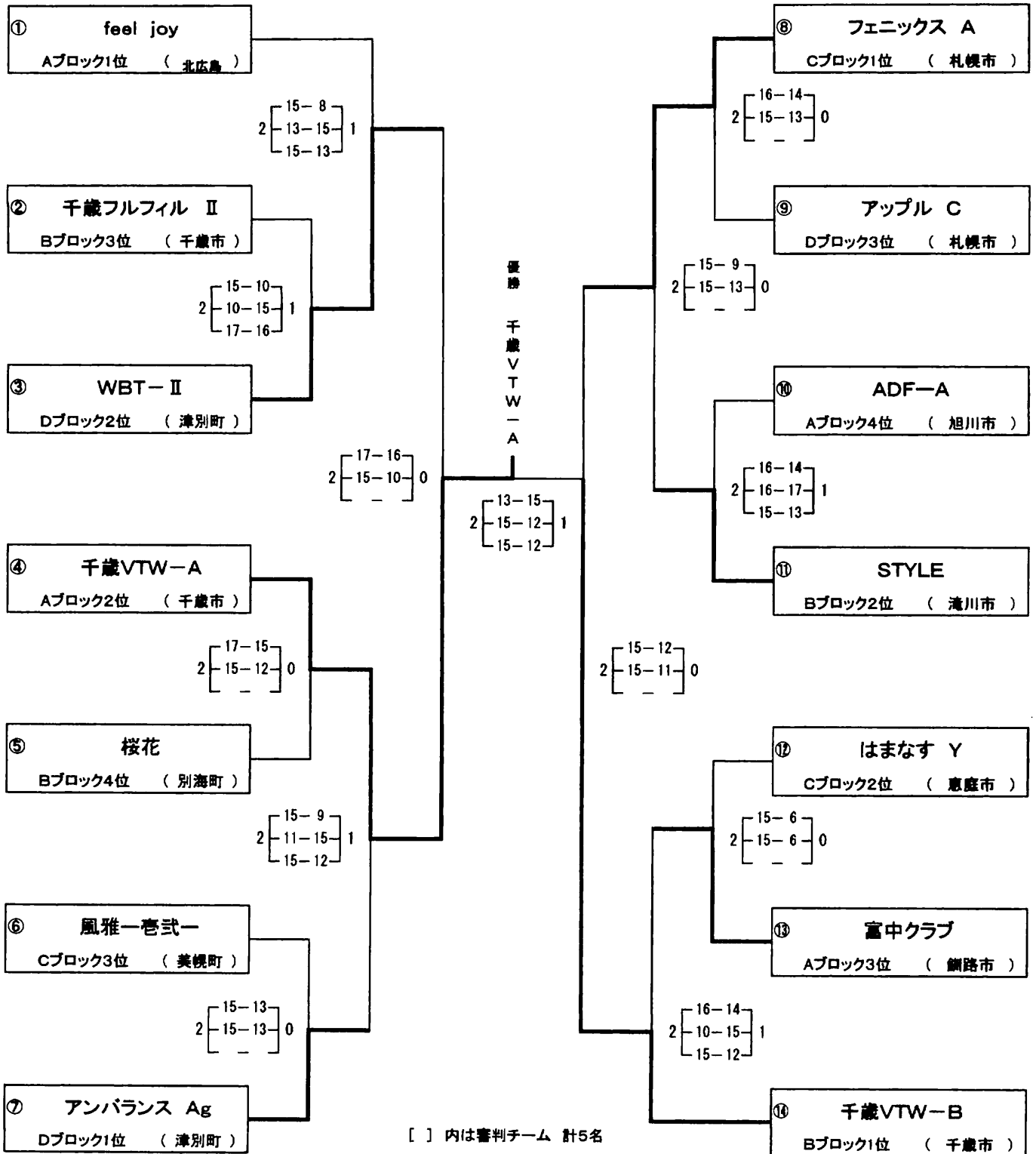
トリムの部 ヤングクラス

親睦トーナメント



# トリムの部 ヤングクラス

## 決勝トーナメント



## トリムの部ブロンズクラス 予選結果

### <Jコート>

	ペガサス絆	ASVC-B	エンドレス-B	勝敗	セット率	得失点率	順位
ペガサス絆 (札幌)		● $\begin{bmatrix} 9-15 \\ 10-15 \\ 0-0 \end{bmatrix}$ 2	● $\begin{bmatrix} 10-15 \\ 15-10 \\ 5-15 \end{bmatrix}$ 2	0-2			3
ASVC-B (旭川)	○ $\begin{bmatrix} 15-9 \\ 15-10 \\ - \end{bmatrix}$ 0		● $\begin{bmatrix} 13-15 \\ 12-15 \\ 0-0 \end{bmatrix}$ 2	1-1			2
エンドレス-B (余市)	○ $\begin{bmatrix} 15-10 \\ 10-15 \\ 15-5 \end{bmatrix}$ 1	○ $\begin{bmatrix} 15-13 \\ 15-12 \\ - \end{bmatrix}$ 0		2-0			1

### <Kコート>

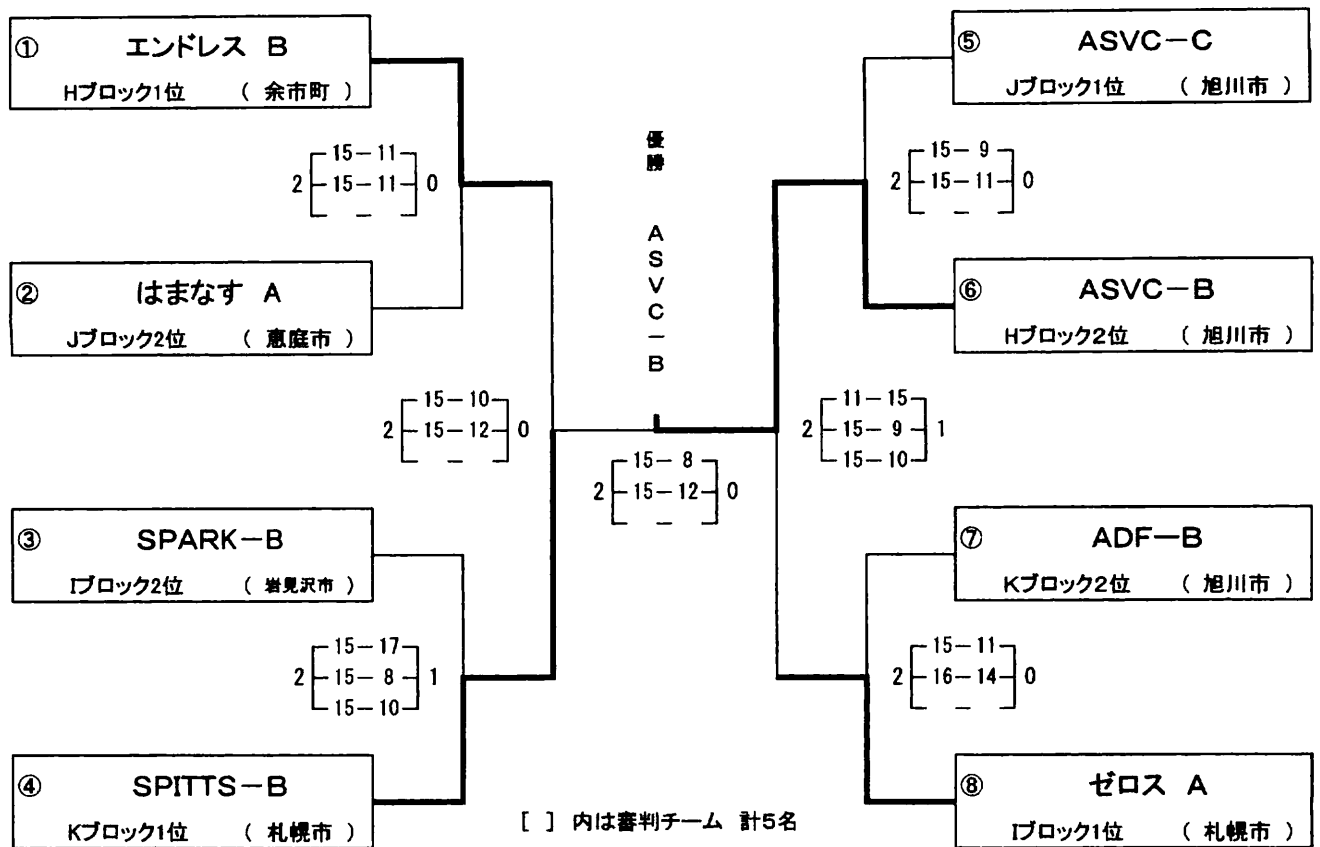
	3SA-C	SPARK-B	ゼロス-A	勝敗	セット率	得失点率	順位
3SA-C (旭川)		● $\begin{bmatrix} 13-15 \\ 14-16 \\ 0-0 \end{bmatrix}$ 2	○ $\begin{bmatrix} 17-16 \\ 6-15 \\ 15-10 \end{bmatrix}$ 1	1-1	2/3 0.668		3
SPARK-B (岩見沢)	○ $\begin{bmatrix} 15-13 \\ 16-14 \\ - \end{bmatrix}$ 0		● $\begin{bmatrix} 5-15 \\ 11-15 \\ 0-0 \end{bmatrix}$ 2	1-1	2/2 1		2
ゼロス-A (札幌)	● $\begin{bmatrix} 16-17 \\ 15-6 \\ 10-15 \end{bmatrix}$ 2	○ $\begin{bmatrix} 15-5 \\ 15-11 \\ - \end{bmatrix}$ 0		1-1	3/2 1.5		1

### <Lコート>

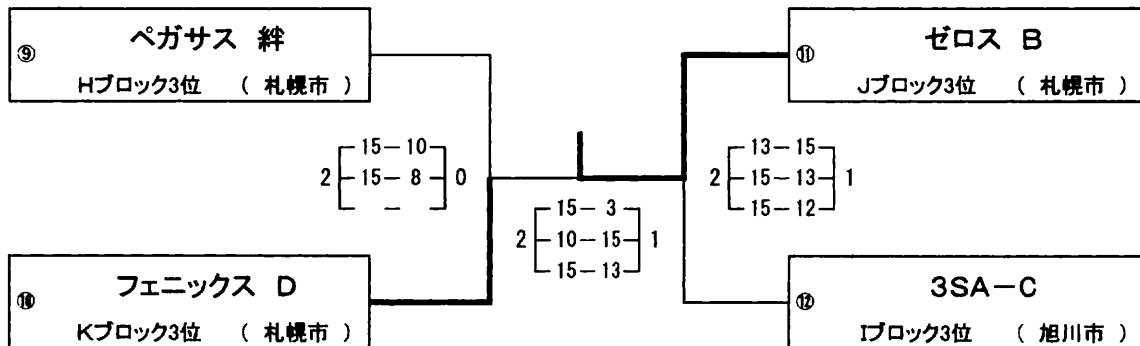
	ゼロス-B	はまなすA	ASVC-C	勝敗	セット率	得失点率	順位
ゼロス-B (札幌)		○ $\begin{bmatrix} 15-12 \\ 16-14 \\ 0-0 \end{bmatrix}$ 0	● $\begin{bmatrix} 9-15 \\ 12-15 \\ 0-0 \end{bmatrix}$ 2	1-1	2/2 1	52/56 0.928	3
はまなすA (恵庭)	● $\begin{bmatrix} 12-15 \\ 14-16 \\ - \end{bmatrix}$ 2		○ $\begin{bmatrix} 15-12 \\ 15-12 \\ 0-0 \end{bmatrix}$ 0	1-1	2/2 1	56/55 1.018	2
ASVC-C (旭川)	○ $\begin{bmatrix} 15-9 \\ 15-12 \\ - \end{bmatrix}$ 0	● $\begin{bmatrix} 12-15 \\ 12-15 \\ - \end{bmatrix}$ 2		1-1	2/2 1	54/51 1.0588	1

	SPITTS-B	フェニックスD	ADF-B	勝敗	セット率	得失点率	順位
SPITTS-B (札幌)		○ $\begin{bmatrix} 15-10 \\ 17-16 \\ 0-0 \end{bmatrix}$ 0	○ $\begin{bmatrix} 15-10 \\ 15-9 \\ 0-0 \end{bmatrix}$ 0	2-0			1
フェニックスD (札幌)	● $\begin{bmatrix} 10-15 \\ 16-17 \\ - \end{bmatrix}$ 2		● $\begin{bmatrix} 11-15 \\ 12-15 \\ 0-0 \end{bmatrix}$ 2	0-2			3
ADF-B (旭川)	● $\begin{bmatrix} 10-15 \\ 9-15 \\ - \end{bmatrix}$ 2	○ $\begin{bmatrix} 15-11 \\ 15-12 \\ - \end{bmatrix}$ 0		1-1			2

## トリム部ブロンズクラス決勝トーナメント結果



## トリムの部ブロンズクラス親睦トーナメント





第64回旭川市民体育大会  
ソフトバレーボールの部

日時： 平成23年2月27日(日) 9:00～16:00

主催： 旭川バレーボール協会  
(会長 加藤 礼一)

場所： 大成市民センター体育館

主管： 旭川バレーボール協会  
生涯スポーツ委員会

参加チーム： ミックス 6チーム

	3SA-B	COOL	ADF	3SA-A	ハーティーズ	Selfish	勝敗	セット率	得失点率	順位
3 S A - B (旭川)		● 1 [13-15] [17-16] 2 [13-15]	○ 2 [15-12] [15-11] 0	○ 2 [15-9] [15-13] 0	○ 2 [15-13] [15-10] 0	○ 2 [13-15] [15-13] 1 [17-16]	4-1	9/3 3	178/158 1.126	2
C O O L (富良野)	○ 2 [15-13] [16-17] 1 [15-13]		● 0 [10-15] [8-15] 2	● 0 [10-15] [9-15] 2	○ 2 [15-9] [15-5] 0	● 0 [10-15] [11-15] 2	2-3	4/7 0.571		5
A D F (旭川)	● 0 [12-15] [11-15] 2	○ 2 [15-10] [15-8] 0		○ 2 [15-9] [17-16] 0	○ 2 [15-6] [15-12] 0	● 1 [15-11] [12-15] 2 [14-16]	3-2			3
3 S A - A (旭川)	● 0 [9-15] [13-15] 2	○ 2 [15-10] [15-9] 0	● 0 [9-15] [16-17] 2		○ 2 [15-8] [16-14] 0	● 0 [13-15] [14-16] 2	2-3	4/6 0.666		4
ハ - テ ィ - ズ (旭川)	● 0 [13-15] [10-15] 2	● 0 [9-15] [5-15] 2	● 0 [6-15] [12-15] 2	● 0 [8-15] [14-16] 2		● 0 [7-15] [9-15] 2	0-5			6
S e l f i s h (名寄)	● 1 [15-13] [13-15] 2 [16-17]	○ 2 [15-10] [15-11] 0	○ 2 [11-15] [15-12] 1 [16-14]	○ 2 [15-13] [16-14] 0	○ 2 [15-7] [15-9] 0		4-1	9/3 3	177/150 1.18	1

第10回旭川バレーボール協会会長杯  
兼第7回ミカサ杯ソフトバレーボール大会

日時： 平成23年1月23日(日) 9:00~16:00

主催： 旭川バレーボール協会  
(会長 加藤 礼一)

場所： 大成市民センター体育館

主管： 旭川バレーボール協会 生涯スポーツ委員会

参加チーム： ミックス 5、レディース 3 チーム

レディースの部 結果

<Aコート>

	旭川黄連雀-A (旭川)	D・B・S・C (旭川)	旭川黄連雀-B (旭川)	勝敗	セット率	得失点率	順位
旭川黄連雀-A (旭川)		○ [15-7] 2 [13-15] 15-13 ] 1	○ [15-13] 2 [15-12] - ] 0	2-0			
D・B・S・C (旭川)	● [7-15] 1 [15-13] 13-15 ] 2		● [14-16] 0 [11-15] - ] 2	0-2			
旭川黄連雀-B (旭川)	● [13-15] 0 [12-15] - ] 2	○ [16-14] 2 [15-11] - ] 0		1-1			

	旭川黄連雀-B (旭川)	旭川黄連雀-A (旭川)	D・B・S・C (旭川)	勝敗	セット率	得失点率	順位
旭川黄連雀-B (旭川)		● [8-15] 0 [7-15] - ] 2	○ [15-9] 2 [10-15] 15-4 ] 1	2-2			2
旭川黄連雀-A (旭川)	○ [15-8] 2 [15-7] - ] 0		○ [15-7] 2 [17-16] - ] 0	4-0			1
D・B・S・C (旭川)	● [9-15] 1 [15-10] 4-15 ] 2	● [7-15] 0 [16-17] - ] 2		0-4			3

ミックスの部 結果

<Bコート>

	3SA-C (旭川)	A・D・F (旭川)	3SA-A (旭川)	OSVT (旭川)	3SA-B (旭川)	勝敗	セット率	得失点率	順位
3 S A - C (旭川)		○ [11-15] 2 [16-14] 15 10 ] 1	○ [15-6] 2 [15-11] 0-0 ] 0	● [10-15] 1 [15-5] 16-17 ] 2	○ [15-10] 2 [15-7] 0-0 ] 0	3-1			2
A・D・F (旭川)	● [15-11] 1 [14-16] 10-15 ] 2		○ [15-9] 2 [15-12] 0-0 ] 0	● [11-15] 1 [15-9] 10-15 ] 2	○ [15-10] 2 [15-7] - ] 1	2-2			3
3 S A - A (旭川)	● [6-15] 0 [11-15] - ] 2	● [9-15] 0 [12-15] - ] 2		● [3-15] 0 [11-15] 0-0 ] 2	● [6-15] 0 [8-15] 0-0 ] 2	0-4			5
O S V T (旭川)	○ [15-10] 2 [5-15] 17-16 ] 1	○ [15-11] 2 [9-15] 15-10 ] 1	○ [15-3] 2 [15-11] - ] 0		○ [15-13] 2 [13-15] 15-11 ] 1	4-0			1
3 S A - B (旭川)	● [10-15] 0 [7-15] - ] 2	● [15-11] 1 [11-15] 11-15 ] 2	○ [15-6] 2 [15-8] - ] 0	● [13-15] 1 [15-13] 11-15 ] 2		1-3			4

平成22年度  
競 技 の 記 録

発 行 者 旭川バレーボール協会広報委員会

広報委員	委員 長	立花 友理子
	小 学 校	高橋 直之
	中 学 校	上原 丈典
	高 校	立花 友理子
	家庭婦人	秋田 久美子
	クラブ6人制	石坂 貴光
	クラブ9人制	英 紳太郎
	生涯スポーツ	三井 泰雄

印 刷 所 株式会社 須田製版  
旭川市忠和5条8丁目3-1  
0166-62-2266

