

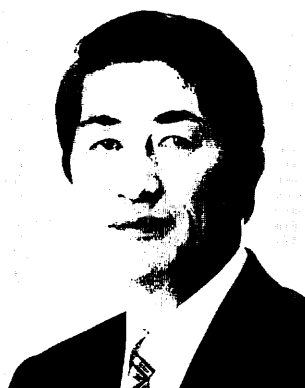
平成21年度 競技記録



旭川市立神楽中学校 男子バレーボール部
(第39回全日本中学校バレーボール選手権大会 開会式)

旭川バレーボール協会

巻 頭 言



旭川バレーボール協会

会 長 加 藤 礼 一

陽春の候、旭川バレーボール協会役員の皆様には、昨年の各種大会では何かとお世話になり、心から感謝いたしております。また、平成21年度の各事業も無事に終了することができました。関わって頂いた役員の方々はじめチームの皆様にも心からお礼申し上げます。特に春高バレーの道予選会は今年から全道開催となり、多少寂しい思いはありますが、全国で戦えるチームを作ることは必要な事でもあり、レベルアップを図る上からも全道予選は必要なのかもしれない。今年の全国大会を深夜にテレビで見ましたが、残念ながら北海道代表のチームは男女ともに早い時点で敗れました。全国のレベルは、男女ともに非常に高くなっているように感じたところです。各高校のチームには、なお一層のレベルアップとご奮闘を期待いたしております。

また、本市からはアテネオリンピックでリベロとして活躍した成田選手をはじめ多くの選手が育っており、バレーボールを愛する市民も多く、小学生のチームをはじめママさんバレーの裾野が広がっていることも嬉しいことでもあります。バレーボールの魅力は色々ありますが、豪快なスパイクはもちろん、粘り強いレシーブから組み立てられたアタックや迫力あるブロック、変化のあるサーブなどが観客を熱くさせ、さらに頭脳的なコンビネーションにも大きな拍手が送られます。しかし何と云っても、仲間とのチームワークを信じ、最後まで諦めず、逆境を跳ね返して全力でプレーする姿勢にこそ感動を覚えるものと思います。

今年も皆さんと共にバレーボールの魅力をさらに広げ、微力ではありますが、協会のさらなる発展に取り組んでいきたいと存じます。

役員の皆様はじめ各チームの皆様のご協力とご指導を切にお願い致します。

今年も一年、明るく、元気よく頑張りましょう。

**若者だけじゃない！！
私たちも頑張ってます！！**

第22回全国健康福祉祭 北海道・札幌大会

ねんりんピック北海道・札幌2009

**ねんりに 夢を大志を 青春を
ソフトバレーボール交流大会 in旭川**

&

**日本スポーツマスターズ2009
富士山静岡大会**

大会に参加しました！！

第22回全国健康福祉祭 北海道・札幌大会

ねんりんピック北海道・札幌2009

ねんりに 夢を大志を 青春を ソフトバレーボール交流大会

今年のねんりんピックは札幌市を中心に開催され、ソフトバレーボールは平成21年9月5日(土)～7日(月)旭川で行われました。この大会は、旭川ソフトバレーボール連盟を中心に、旭川市老人クラブ連合会や旭川福祉専門学校、旭川観光協会、旭川鍼灸マッサージ会、北海道柔道整復師会旭川ブロックなど、多くの団体の協力を得て、盛会のうちに大会を終了することができました。

旭川市からは、旭川黄連雀が参加しました。開始式では、旭川黄連雀の辻孝平さんが参加者を代表して選手宣誓を行い、アトラクションとして旭川市立啓北中学校吹奏楽部による演奏と、旭川北の大地によるYOSAKOIソーランの演舞が行われ、交流大会を盛り上げてくれました。大会参加者の最高齢はなんと86歳でした。70代・80代で元気にプレーしている姿を見ると、若い世代にも力を与えてくれます。形は変われど、バレーボールは生涯スポーツであることを改めて感じさせてくれる大会でした。

以下の写真は、大会報告書写真集からの抜粋です。参加者の若々しく、はつらつとしたプレー、手に汗握る熱戦が伝わってきます。



開会式では旭川黄連雀の辻孝平選手が選手宣誓を行いました。



総合体育館に7コート設営しました。どのコートでも熱戦が繰り広げられました。



競技役員がアリーナ内に花道をつくり、退場する選手をお見送りしました。





ソフトバレーボール 交流大会成績表

◆順位別リーグ戦

平成21年9月7日(月)

ブロックNo	優勝	準優勝	第3位
第1位グループ	1 草ヶ江クラブ (福岡市)	さくらじまん (鹿児島県)	湘南の風 (神奈川県)
	2 安BANBAN (広島市)	大阪府 さくら (大阪府)	ホ・ハイ&オリーブ (さいたま市)
	3 ルドルフ辰野 (長野県)	チーム山口 (山口県)	市ヶ尾同好会 (横浜市)
	4 波方 (愛媛県)	ゆめまる (石川県)	新潟柳都 (新潟市)
	5 雲仙がまだす (長崎県)	ジョイン (徳島県)	大吟醸 (北九州市)
	6 ウィステリア藤島 (山形県)	エネルギー (大分県)	可茂サークル (岐阜県)
	7 神戸さつき (神戸市)	一宮体協 (香川県)	おおき (福岡県)
第2位グループ	1 京都花筏 (京都市)	小樽スカイ (北海道)	リラ日立 (茨城県)
	2 てだこ遊球会 (沖縄県)	はし拳 (高知県)	守山球友会 (滋賀県)
	3 つばさB (宮崎県)	畑沢クラブ (千葉県)	岩倉クラブ (鳥取県)
	4 あさかの (福島県)	とちぎSVC (栃木県)	まほろば (奈良県)
	5 越前 (福井県)	平良GV (広島県)	ぐんまV・A (群馬県)
	6 倉敷天領 (岡山県)	大阪市 さくら (大阪市)	北クラブ宇治 (京都府)
	7 ビクトリー隠岐 (島根県)	八幡体協チーム (山梨県)	ミレニアム (富山県)
第3位グループ	1 金もくせい (静岡県)	いわぬまSVC (宮城県)	ゆうクラブ (和歌山県)
	2 中条チューリップ (新潟県)	浜松SVC (浜松市)	サンライフ (岩手県)
	3 大館ハチ公 (秋田県)	ヒラタ (兵庫県)	札幌さくら (札幌市)
	4 さくら (熊本県)	ほんまや堺 (堺市)	なごやか (名古屋市)
	5 中島SRC (静岡市)	ペガサス (札幌市)	新島 (東京都)
	6 仁戸名VC (千葉市)	ウッド・ワン (愛知県)	旭川黄連雀 (北海道)
	7 小樽てみや (北海道)	通りゃんせ川越 (埼玉県)	カンコシシとオニハハ (仙台市)

1位グループ(1/2)

2009年9月7日 14時47分

【1】ブロック

チーム名	草ヶ江クラブ	湘南の風	さくらじまん	採点	勝敗	セット率	得失点率	順位
草ヶ江クラブ (福岡市)		A-7 1 $\begin{pmatrix} 15 & - & 17 \\ 15 & - & 9 \\ 2 & - & 15 \end{pmatrix}$	A-4 2 $\begin{pmatrix} 15 & - & 10 \\ 15 & - & 12 \\ - & - & - \end{pmatrix}$	3	1 : 1	3 / 2 1.500	/	1
湘南の風 (神奈川県)	A-7 2 $\begin{pmatrix} 17 & - & 15 \\ 9 & - & 15 \\ 15 & - & 2 \end{pmatrix}$		A-1 0 $\begin{pmatrix} 14 & - & 16 \\ 13 & - & 15 \\ - & - & - \end{pmatrix}$	3	1 : 1	2 / 3 0.667	/	3
さくらじまん (鹿児島県)	A-4 0 $\begin{pmatrix} 10 & - & 15 \\ 12 & - & 15 \\ - & - & - \end{pmatrix}$	A-1 2 $\begin{pmatrix} 16 & - & 14 \\ 15 & - & 13 \\ - & - & - \end{pmatrix}$		3	1 : 1	2 / 2 1.000	/	2

【2】ブロック

チーム名	ホッパイ&オーブ	大阪府 さくら	安BANBAN	採点	勝敗	セット率	得失点率	順位
ホッパイ&オーブ (さいたま市)		A-8 0 $\begin{pmatrix} 7 & - & 15 \\ 4 & - & 15 \\ - & - & - \end{pmatrix}$	A-5 2 $\begin{pmatrix} 11 & - & 15 \\ 6 & - & 15 \\ - & - & - \end{pmatrix}$	2	0 : 2	/	/	3
大阪府 さくら (大阪府)	A-8 2 $\begin{pmatrix} 15 & - & 7 \\ 15 & - & 4 \\ - & - & - \end{pmatrix}$		A-2 1 $\begin{pmatrix} 13 & - & 15 \\ 15 & - & 11 \\ 15 & - & 17 \end{pmatrix}$	3	1 : 1	/	/	2
安BANBAN (広島市)	A-5 2 $\begin{pmatrix} 15 & - & 11 \\ 15 & - & 6 \\ - & - & - \end{pmatrix}$	A-2 2 $\begin{pmatrix} 15 & - & 13 \\ 11 & - & 15 \\ 17 & - & 15 \end{pmatrix}$		4	2 : 0	/	/	1

【3】ブロック

チーム名	ルドルフ辰野	市ヶ尾同好会	チーム山口	採点	勝敗	セット率	得失点率	順位
ルドルフ辰野 (長野県)		A-9 2 $\begin{pmatrix} 15 & - & 10 \\ 15 & - & 12 \\ - & - & - \end{pmatrix}$	A-6 2 $\begin{pmatrix} 10 & - & 15 \\ 15 & - & 8 \\ 15 & - & 6 \end{pmatrix}$	4	2 : 0	/	/	1
市ヶ尾同好会 (横浜市)	A-9 0 $\begin{pmatrix} 10 & - & 15 \\ 12 & - & 15 \\ - & - & - \end{pmatrix}$		A-3 0 $\begin{pmatrix} 14 & - & 16 \\ 12 & - & 15 \\ - & - & - \end{pmatrix}$	2	0 : 2	/	/	3
チーム山口 (山口県)	A-6 1 $\begin{pmatrix} 15 & - & 10 \\ 8 & - & 15 \\ 6 & - & 15 \end{pmatrix}$	A-3 2 $\begin{pmatrix} 16 & - & 14 \\ 15 & - & 12 \\ - & - & - \end{pmatrix}$		3	1 : 1	/	/	2

【4】ブロック

チーム名	ゆめまる	波方	新潟柳都	採点	勝敗	セット率	得失点率	順位
ゆめまる (石川県)		B-7 1 $\begin{pmatrix} 11 & - & 15 \\ 15 & - & 8 \\ 12 & - & 15 \end{pmatrix}$	B-4 2 $\begin{pmatrix} 15 & - & 8 \\ 16 & - & 14 \\ - & - & - \end{pmatrix}$	3	1 : 1	/	/	2
波方 (愛媛県)	B-7 2 $\begin{pmatrix} 15 & - & 11 \\ 8 & - & 15 \\ 15 & - & 12 \end{pmatrix}$		B-1 2 $\begin{pmatrix} 15 & - & 12 \\ 15 & - & 11 \\ - & - & - \end{pmatrix}$	4	2 : 0	/	/	1
新潟柳都 (新潟市)	B-4 0 $\begin{pmatrix} 8 & - & 15 \\ 14 & - & 16 \\ - & - & - \end{pmatrix}$	B-1 0 $\begin{pmatrix} 12 & - & 15 \\ 11 & - & 15 \\ - & - & - \end{pmatrix}$		2	0 : 2	/	/	3

1位グループ (2/2)

No. 2

【5】ブロック

2009年9月7日 15時00分

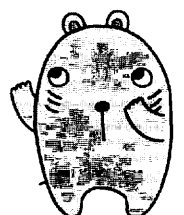
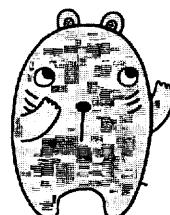
チーム名	大吟醸	雲仙がまだす	ジョイン	採点	勝敗	セット率	得失点率	順位
大吟醸 (北九州市)		B-8 0 $\begin{pmatrix} 7 & - & 15 \\ 11 & - & 15 \\ & - & \end{pmatrix}$ 2	B-5 1 $\begin{pmatrix} 5 & - & 15 \\ 15 & - & 12 \\ 8 & - & 15 \end{pmatrix}$ 2	2	0 : 2	/	/	3
雲仙がまだす (長崎県)	B-8 2 $\begin{pmatrix} 15 & - & 7 \\ 15 & - & 11 \\ & - & \end{pmatrix}$ 0		B-2 2 $\begin{pmatrix} 15 & - & 13 \\ 9 & - & 15 \\ 15 & - & 12 \end{pmatrix}$ 1	4	2 : 0	/	/	1
ジョイン (徳島県)	B-6 2 $\begin{pmatrix} 15 & - & 5 \\ 12 & - & 15 \\ 15 & - & 8 \end{pmatrix}$ 1	B-3 1 $\begin{pmatrix} 13 & - & 15 \\ 15 & - & 9 \\ 12 & - & 15 \end{pmatrix}$ 2		3	1 : 1	/	/	2

【6】ブロック

チーム名	可茂サークル	ウイステリア藤島	エネルゲン	採点	勝敗	セット率	得失点率	順位
可茂サークル (岐阜県)		B-9 1 $\begin{pmatrix} 11 & - & 15 \\ 15 & - & 11 \\ 12 & - & 15 \end{pmatrix}$ 2	B-6 2 $\begin{pmatrix} 15 & - & 5 \\ 6 & - & 15 \\ 13 & - & 15 \end{pmatrix}$ 2	2	0 : 2	/	/	3
ウイステリア藤島 (山形県)	B-9 2 $\begin{pmatrix} 15 & - & 11 \\ 11 & - & 15 \\ 15 & - & 12 \end{pmatrix}$ 1		B-3 2 $\begin{pmatrix} 15 & - & 9 \\ 15 & - & 9 \\ & - & \end{pmatrix}$ 0	4	2 : 0	/	/	1
エネルゲン (大分県)	B-6 2 $\begin{pmatrix} 5 & - & 15 \\ 15 & - & 6 \\ 15 & - & 13 \end{pmatrix}$ 1	B-3 0 $\begin{pmatrix} 9 & - & 15 \\ 9 & - & 15 \\ & - & \end{pmatrix}$ 2		3	1 : 1	/	/	2

【7】ブロック

チーム名	神戸さつき	一宮体協	おおき	採点	勝敗	セット率	得失点率	順位
神戸さつき (神戸市)		C-7 2 $\begin{pmatrix} 15 & - & 13 \\ 15 & - & 13 \\ & - & \end{pmatrix}$ 0	C-4 2 $\begin{pmatrix} 15 & - & 4 \\ 15 & - & 6 \\ & - & \end{pmatrix}$ 0	4	2 : 0	/	/	1
一宮体協 (香川県)	C-7 0 $\begin{pmatrix} 13 & - & 15 \\ 13 & - & 15 \\ & - & \end{pmatrix}$ 2		C-1 2 $\begin{pmatrix} 16 & - & 14 \\ 6 & - & 15 \\ 15 & - & 12 \end{pmatrix}$ 1	3	1 : 1	/	/	2
おおき (福岡県)	C-4 0 $\begin{pmatrix} 4 & - & 15 \\ 6 & - & 15 \\ & - & \end{pmatrix}$ 2	C-1 1 $\begin{pmatrix} 14 & - & 16 \\ 15 & - & 6 \\ 12 & - & 15 \end{pmatrix}$ 2		2	0 : 2	/	/	3



2位グループ(1/2)

No. 3

2009年9月7日 14時43分

【8】ブロック

チーム名	小樽スカイ	京都花筏	リラ日立	採点	勝敗	セット率	得失点率	順位
小樽スカイ (北海道)	C-8 0 $\begin{pmatrix} 9 & - & 15 \\ 16 & - & 17 \\ & - & \end{pmatrix}$ 2	C-5 2 2 $\begin{pmatrix} 17 & - & 16 \\ 15 & - & 10 \\ & - & \end{pmatrix}$ 0	C-5 2 2 $\begin{pmatrix} 17 & - & 16 \\ 15 & - & 10 \\ & - & \end{pmatrix}$ 0	3	1 : 1	2 / 2 1.000	/	2
京都花筏 (京都市)	C-8 2 $\begin{pmatrix} 15 & - & 9 \\ 17 & - & 16 \\ & - & \end{pmatrix}$ 0	C-2 1 $\begin{pmatrix} 15 & - & 12 \\ 11 & - & 15 \\ 10 & - & 15 \end{pmatrix}$ 2	C-2 1 $\begin{pmatrix} 15 & - & 12 \\ 11 & - & 15 \\ 10 & - & 15 \end{pmatrix}$ 2	3	1 : 1	3 / 2 1.500	/	1
リラ日立 (茨城県)	C-5 0 $\begin{pmatrix} 16 & - & 17 \\ 10 & - & 15 \\ & - & \end{pmatrix}$ 2	C-2 2 $\begin{pmatrix} 12 & - & 15 \\ 15 & - & 11 \\ 15 & - & 10 \end{pmatrix}$ 1	C-2 2 $\begin{pmatrix} 12 & - & 15 \\ 15 & - & 11 \\ 15 & - & 10 \end{pmatrix}$ 1	3	1 : 1	2 / 3 0.667	/	3

【9】ブロック

チーム名	てだこ遊球会	はし拳	守山球友会	採点	勝敗	セット率	得失点率	順位
てだこ遊球会 (沖縄県)	C-9 2 $\begin{pmatrix} 15 & - & 13 \\ 15 & - & 11 \\ & - & \end{pmatrix}$ 0	C-9 2 $\begin{pmatrix} 15 & - & 13 \\ 15 & - & 11 \\ & - & \end{pmatrix}$ 0	C-6 0 2 $\begin{pmatrix} 15 & - & 9 \\ 15 & - & 7 \\ & - & \end{pmatrix}$ 0	4	2 : 0	/	/	1
はし拳 (高知県)	C-9 0 $\begin{pmatrix} 13 & - & 15 \\ 11 & - & 15 \\ & - & \end{pmatrix}$ 2	C-3 2 $\begin{pmatrix} 17 & - & 16 \\ 15 & - & 8 \\ & - & \end{pmatrix}$ 0	C-3 2 $\begin{pmatrix} 17 & - & 16 \\ 15 & - & 8 \\ & - & \end{pmatrix}$ 0	3	1 : 1	/	/	2
守山球友会 (滋賀県)	C-6 0 $\begin{pmatrix} 9 & - & 15 \\ 7 & - & 15 \\ & - & \end{pmatrix}$ 2	C-3 0 $\begin{pmatrix} 16 & - & 17 \\ 8 & - & 15 \\ & - & \end{pmatrix}$ 2	C-3 0 $\begin{pmatrix} 16 & - & 17 \\ 8 & - & 15 \\ & - & \end{pmatrix}$ 2	2	0 : 2	/	/	3

【10】ブロック

チーム名	岩倉クラブ	つばさB	畑沢クラブ	採点	勝敗	セット率	得失点率	順位
岩倉クラブ (鳥取県)	D-7 0 $\begin{pmatrix} 11 & - & 15 \\ 10 & - & 15 \\ & - & \end{pmatrix}$ 2	D-7 0 $\begin{pmatrix} 11 & - & 15 \\ 10 & - & 15 \\ & - & \end{pmatrix}$ 2	D-4 0 $\begin{pmatrix} 14 & - & 16 \\ 9 & - & 15 \\ & - & \end{pmatrix}$ 2	2	0 : 2	/	/	3
つばさB (宮崎県)	D-7 2 $\begin{pmatrix} 15 & - & 11 \\ 15 & - & 10 \\ & - & \end{pmatrix}$ 0	D-1 2 $\begin{pmatrix} 15 & - & 13 \\ 11 & - & 15 \\ 15 & - & 10 \end{pmatrix}$ 1	D-1 2 $\begin{pmatrix} 15 & - & 13 \\ 11 & - & 15 \\ 15 & - & 10 \end{pmatrix}$ 1	4	2 : 0	/	/	1
畑沢クラブ (千葉県)	D-4 2 $\begin{pmatrix} 16 & - & 14 \\ 15 & - & 9 \\ & - & \end{pmatrix}$ 0	D-1 1 $\begin{pmatrix} 13 & - & 15 \\ 15 & - & 11 \\ 10 & - & 15 \end{pmatrix}$ 2	D-1 1 $\begin{pmatrix} 13 & - & 15 \\ 15 & - & 11 \\ 10 & - & 15 \end{pmatrix}$ 2	3	1 : 1	/	/	2

【11】ブロック

チーム名	あさかの	まほろば	とちぎSVC	採点	勝敗	セット率	得失点率	順位
あさかの (福島県)	D-8 2 $\begin{pmatrix} 12 & - & 15 \\ 16 & - & 14 \\ 15 & - & 10 \end{pmatrix}$ 1	D-8 2 $\begin{pmatrix} 12 & - & 15 \\ 16 & - & 14 \\ 15 & - & 10 \end{pmatrix}$ 1	D-5 2 $\begin{pmatrix} 12 & - & 15 \\ 15 & - & 8 \\ 15 & - & 13 \end{pmatrix}$ 1	4	2 : 0	/	/	1
まほろば (奈良県)	D-8 1 $\begin{pmatrix} 15 & - & 12 \\ 14 & - & 16 \\ 10 & - & 15 \end{pmatrix}$ 2	D-2 1 $\begin{pmatrix} 14 & - & 16 \\ 15 & - & 9 \\ 15 & - & 17 \end{pmatrix}$ 2	D-2 1 $\begin{pmatrix} 14 & - & 16 \\ 15 & - & 9 \\ 15 & - & 17 \end{pmatrix}$ 2	2	0 : 2	/	/	3
とちぎSVC (栃木県)	D-5 1 $\begin{pmatrix} 15 & - & 12 \\ 8 & - & 15 \\ 13 & - & 15 \end{pmatrix}$ 2	D-2 2 $\begin{pmatrix} 16 & - & 14 \\ 9 & - & 15 \\ 17 & - & 15 \end{pmatrix}$ 1	D-2 2 $\begin{pmatrix} 16 & - & 14 \\ 9 & - & 15 \\ 17 & - & 15 \end{pmatrix}$ 1	3	1 : 1	/	/	2

2位グループ (2/2)

No. 4

【12】ブロック

2009年9月7日 14時38分

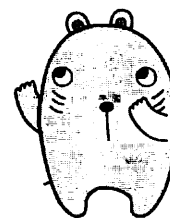
チーム名	ぐんまV・A	越前	平良GV	採点	勝敗	セット率	得失点率	順位
ぐんまV・A (群馬県)	/	D-9 0 $\begin{pmatrix} 9 & - & 15 \\ 6 & - & 15 \\ & - & \end{pmatrix}$ 2	D-6 0 $\begin{pmatrix} 9 & - & 15 \\ 6 & - & 15 \\ & - & \end{pmatrix}$ 2	2	0 : 2	/	/	3
越前 (福井県)	D-9 2 $\begin{pmatrix} 15 & - & 9 \\ 15 & - & 6 \\ & - & \end{pmatrix}$ 0	/	D-3 2 $\begin{pmatrix} 11 & - & 15 \\ 15 & - & 13 \\ 15 & - & 12 \end{pmatrix}$ 1	4	2 : 0	/	/	1
平良GV (広島県)	D-6 2 $\begin{pmatrix} 15 & - & 9 \\ 15 & - & 6 \\ & - & \end{pmatrix}$ 0	D-3 1 $\begin{pmatrix} 15 & - & 11 \\ 13 & - & 15 \\ 12 & - & 15 \end{pmatrix}$ 2	/	3	1 : 1	/	/	2

【13】ブロック

チーム名	大阪市さくら	倉敷天領	北クラブ宇治	採点	勝敗	セット率	得失点率	順位
大阪市さくら (大阪市)	/	E-7 0 $\begin{pmatrix} 12 & - & 15 \\ 10 & - & 15 \\ & - & \end{pmatrix}$ 2	E-4 2 $\begin{pmatrix} 15 & - & 6 \\ 15 & - & 11 \\ & - & \end{pmatrix}$ 0	3	1 : 1	/	/	2
倉敷天領 (岡山県)	E-7 2 $\begin{pmatrix} 15 & - & 12 \\ 15 & - & 10 \\ & - & \end{pmatrix}$ 0	/	E-1 2 $\begin{pmatrix} 15 & - & 8 \\ 15 & - & 10 \\ & - & \end{pmatrix}$ 0	4	2 : 0	/	/	1
北クラブ宇治 (京都府)	E-4 0 $\begin{pmatrix} 6 & - & 15 \\ 11 & - & 15 \\ & - & \end{pmatrix}$ 2	E-1 0 $\begin{pmatrix} 8 & - & 15 \\ 10 & - & 15 \\ & - & \end{pmatrix}$ 2	/	2	0 : 2	/	/	3

【14】ブロック

チーム名	ミレニアム	八幡体協チーム	ビクトリー隠岐	採点	勝敗	セット率	得失点率	順位
ミレニアム (富山県)	/	E-8 0 $\begin{pmatrix} 7 & - & 15 \\ 14 & - & 16 \\ & - & \end{pmatrix}$ 2	E-5 0 $\begin{pmatrix} 6 & - & 15 \\ 5 & - & 15 \\ & - & \end{pmatrix}$ 2	2	0 : 2	/	/	3
八幡体協チーム (山梨県)	E-8 2 $\begin{pmatrix} 15 & - & 7 \\ 16 & - & 14 \\ & - & \end{pmatrix}$ 0	/	E-2 0 $\begin{pmatrix} 8 & - & 15 \\ 8 & - & 15 \\ & - & \end{pmatrix}$ 2	3	1 : 1	/	/	2
ビクトリー隠岐 (島根県)	E-5 2 $\begin{pmatrix} 15 & - & 6 \\ 15 & - & 5 \\ & - & \end{pmatrix}$ 0	E-2 2 $\begin{pmatrix} 15 & - & 8 \\ 15 & - & 8 \\ & - & \end{pmatrix}$ 0	/	4	2 : 0	/	/	1



3位グループ(1/2)

【15】ブロック

チーム名	ゆうクラブ	いわぬまSVC	金もくせい	採点	勝敗	セット率	得失点率	順位
ゆうクラブ (和歌山県)		E-9 0 $\begin{pmatrix} 5 & - & 15 \\ 9 & - & 15 \\ & - & \end{pmatrix}$ 2	E-6 2 0 $\begin{pmatrix} 14 & - & 16 \\ 14 & - & 16 \\ & - & \end{pmatrix}$ 2	2	0 : 2	/	/	3
いわぬまSVC (宮城県)	E-9 2 $\begin{pmatrix} 15 & - & 5 \\ 15 & - & 9 \\ & - & \end{pmatrix}$ 0		E-3 0 $\begin{pmatrix} 12 & - & 15 \\ 12 & - & 15 \\ & - & \end{pmatrix}$ 2	3	1 : 1	/	/	2
金もくせい (静岡県)	E-6 2 $\begin{pmatrix} 16 & - & 14 \\ 16 & - & 14 \\ & - & \end{pmatrix}$ 0	E-3 2 $\begin{pmatrix} 15 & - & 12 \\ 15 & - & 12 \\ & - & \end{pmatrix}$ 0		4	2 : 0	/	/	1

【16】ブロック

チーム名	中条チューリップ	浜松SVC	サンライフ	採点	勝敗	セット率	得失点率	順位
中条チューリップ (新潟県)		F-7 2 $\begin{pmatrix} 15 & - & 11 \\ 15 & - & 11 \\ & - & \end{pmatrix}$ 0	F-4 2 $\begin{pmatrix} 15 & - & 10 \\ 9 & - & 15 \\ 15 & - & 11 \end{pmatrix}$ 1	4	2 : 0	/	/	1
浜松SVC (浜松市)	F-7 0 $\begin{pmatrix} 11 & - & 15 \\ 11 & - & 15 \\ & - & \end{pmatrix}$ 2		F-1 2 $\begin{pmatrix} 15 & - & 9 \\ 15 & - & 13 \\ & - & \end{pmatrix}$ 0	3	1 : 1	/	/	2
サンライフ (岩手県)	F-4 1 $\begin{pmatrix} 10 & - & 15 \\ 15 & - & 9 \\ 11 & - & 15 \end{pmatrix}$ 2	F-1 0 $\begin{pmatrix} 9 & - & 15 \\ 13 & - & 15 \\ & - & \end{pmatrix}$ 2		2	0 : 2	/	/	3

【17】ブロック

チーム名	大館ハチ公	ヒラタ	札幌さくら	採点	勝敗	セット率	得失点率	順位
大館ハチ公 (秋田県)		F-8 2 $\begin{pmatrix} 15 & - & 13 \\ 15 & - & 5 \\ & - & \end{pmatrix}$ 0	F-5 2 $\begin{pmatrix} 15 & - & 5 \\ 15 & - & 11 \\ & - & \end{pmatrix}$ 0	4	2 : 0	/	/	1
ヒラタ (兵庫県)	F-8 0 $\begin{pmatrix} 13 & - & 15 \\ 5 & - & 15 \\ & - & \end{pmatrix}$ 2		F-2 2 $\begin{pmatrix} 15 & - & 4 \\ 15 & - & 6 \\ & - & \end{pmatrix}$ 0	3	1 : 1	/	/	2
札幌さくら (札幌市)	F-5 0 $\begin{pmatrix} 5 & - & 15 \\ 11 & - & 15 \\ & - & \end{pmatrix}$ 2	F-2 0 $\begin{pmatrix} 4 & - & 15 \\ 6 & - & 15 \\ & - & \end{pmatrix}$ 2		2	0 : 2	/	/	3

チーム名	ほんまや堺	なごやか	さくら	採点	勝敗	セット率	得失点率	順位
ほんまや堺 (堺市)		F-9 2 $\begin{pmatrix} 15 & - & 11 \\ 12 & - & 15 \\ 15 & - & 8 \end{pmatrix}$ 1	F-6 1 1 $\begin{pmatrix} 13 & - & 15 \\ 15 & - & 13 \\ 8 & - & 15 \end{pmatrix}$ 2	3	1 : 1	/	/	2
なごやか (名古屋市)	F-9 1 $\begin{pmatrix} 11 & - & 15 \\ 15 & - & 12 \\ 8 & - & 15 \end{pmatrix}$ 2		F-3 0 $\begin{pmatrix} 13 & - & 15 \\ 13 & - & 15 \\ & - & \end{pmatrix}$ 2	2	0 : 2	/	/	3
さくら (熊本県)	F-6 2 $\begin{pmatrix} 15 & - & 13 \\ 13 & - & 15 \\ 15 & - & 8 \end{pmatrix}$ 1	F-3 2 $\begin{pmatrix} 15 & - & 13 \\ 15 & - & 13 \\ & - & \end{pmatrix}$ 0		4	2 : 0	/	/	1

3位グループ(2/2)

No. 6

【19】ブロック

2009年9月7日 14時38分

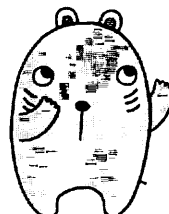
チーム名	新島	中島SRC	ペガサス	採点	勝敗	セット率	得失点率	順位
新島 (東京都)		G-7 0 $\begin{pmatrix} 10 & - & 15 \\ 7 & - & 15 \\ & - & \end{pmatrix}$ 2	G-4 2 0 $\begin{pmatrix} 13 & - & 15 \\ 7 & - & 15 \\ & - & \end{pmatrix}$ 2	2	0 : 2	/	/	3
中島SRC (静岡市)	G-7 2 $\begin{pmatrix} 15 & - & 10 \\ 15 & - & 7 \\ & - & \end{pmatrix}$ 0		G-1 2 $\begin{pmatrix} 15 & - & 9 \\ 15 & - & 4 \\ & - & \end{pmatrix}$ 0	4	2 : 0	/	/	1
ペガサス (札幌市)	G-4 2 $\begin{pmatrix} 15 & - & 13 \\ 15 & - & 7 \\ & - & \end{pmatrix}$ 0	G-1 0 $\begin{pmatrix} 9 & - & 15 \\ 4 & - & 15 \\ & - & \end{pmatrix}$ 2		3	1 : 1	/	/	2

【20】ブロック

チーム名	旭川黄連雀	仁戸名VC	ウッド・ワン	採点	勝敗	セット率	得失点率	順位
旭川黄連雀 (北海道)		G-8 0 $\begin{pmatrix} 9 & - & 15 \\ 7 & - & 15 \\ & - & \end{pmatrix}$ 2	G-5 2 1 $\begin{pmatrix} 15 & - & 11 \\ 11 & - & 15 \\ 3 & - & 15 \end{pmatrix}$ 2	2	0 : 2	/	/	3
仁戸名VC (千葉市)	G-8 2 $\begin{pmatrix} 15 & - & 9 \\ 15 & - & 7 \\ & - & \end{pmatrix}$ 0		G-2 2 $\begin{pmatrix} 15 & - & 7 \\ 15 & - & 8 \\ & - & \end{pmatrix}$ 0	4	2 : 0	/	/	1
ウッド・ワン (愛知県)	G-5 2 $\begin{pmatrix} 11 & - & 15 \\ 15 & - & 11 \\ 15 & - & 3 \end{pmatrix}$ 1	G-2 0 $\begin{pmatrix} 7 & - & 15 \\ 8 & - & 15 \\ & - & \end{pmatrix}$ 2		3	1 : 1	/	/	2

【21】ブロック

チーム名	通りゃんせ川越	小樽てみや	ガソジジとオニパバ	採点	勝敗	セット率	得失点率	順位
通りゃんせ川越 (埼玉県)		G-9 1 $\begin{pmatrix} 15 & - & 9 \\ 11 & - & 15 \\ 9 & - & 15 \end{pmatrix}$ 2	G-6 2 2 $\begin{pmatrix} 10 & - & 15 \\ 15 & - & 12 \\ 15 & - & 4 \end{pmatrix}$ 1	3	1 : 1	/	/	2
小樽てみや (北海道)	G-9 2 $\begin{pmatrix} 9 & - & 15 \\ 15 & - & 11 \\ 15 & - & 9 \end{pmatrix}$ 1		G-3 2 $\begin{pmatrix} 15 & - & 11 \\ 15 & - & 5 \\ & - & \end{pmatrix}$ 0	4	2 : 0	/	/	1
ガソジジとオニパバ (仙台市)	G-6 1 $\begin{pmatrix} 15 & - & 10 \\ 12 & - & 15 \\ 4 & - & 15 \end{pmatrix}$ 2	G-3 0 $\begin{pmatrix} 11 & - & 15 \\ 5 & - & 15 \\ & - & \end{pmatrix}$ 2		2	0 : 2	/	/	3



日本スポーツマスターズ2009 富士山静岡大会

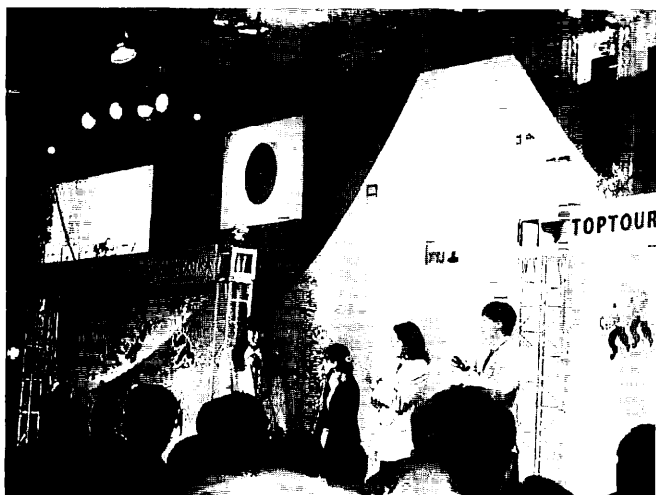
平成21年9月19日～22日

日本スポーツマスターズは、スポーツ愛好者の中で競技志向の高いシニア世代のシンボリックなスポーツの祭典として、スポーツへのチャレンジ意欲を広範囲に啓発するとともに、継続的なスポーツ実践者の増大等を通して、スポーツ文化を豊かに享受する生涯スポーツ社会の実現に寄与するものとして、毎年行われています。バレーボールでは9人制の競技が行われています。もちろん年齢制限があり、バレーボールでは男子は満40歳以上、女子は満35歳以上の選手でなければ出場できません。この大会には、かつて実業団や全日本で活躍した選手も出場しています。数年前、バレーボール教室で来旭したヨーコ・ゼッターランド氏も東京代表の「V-Mets」の選手として出場していました。男子では、神奈川代表の富士フィルムの選手としてかつて全日本男子の花形選手で二度のオリンピックに出場した杉本公雄氏・三橋栄三郎氏が出場するなど、マスターズ世代には懐かしい選手がたくさんいました。

この大会に、北海道代表として旭川協会の9人制クラブ「SELFISH(セルフイッシュ)」(写真右)が出場しました。「SELFISH」は「旭川クラブ」のOGを中心に作られたチームです。今回は二度目の出場となりました。



「SELFISH」：大会会場前



シンボルメンバーの紹介で大林素子さんが登場。
写真右側は水泳の萩原智子さん。
写真中央はサッカーの北澤豪さん。

シンボルメンバーは大林素子さんでした。(写真上)次から次へと素晴らしい方々が登場するたびに私たちのテンションも上がり、サインをもらいに行ったり、一緒に写真を撮ったり、競技前の楽しいひとときを過ごすことができました。

大会前日の開会式では、全競技の選手が一同に介し、様々なセレモニーが行われました。日本体育協会会長の森善朗氏や高円宮妃殿下の挨拶、地元高校生による和太鼓の演奏などで盛大に始まり、日本スポーツマスターズシンボルメンバーとの交流等もありました。シンボルメンバーは各競技の日本選手として活躍された方々ばかりで、登場するたびに大歓声が上がっていました。バレーボールの



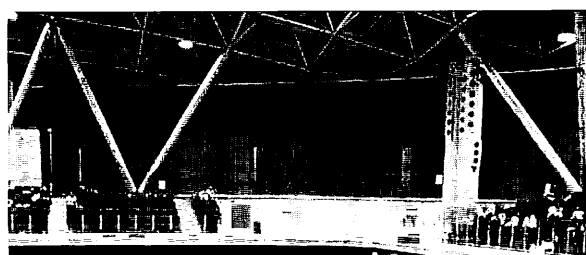
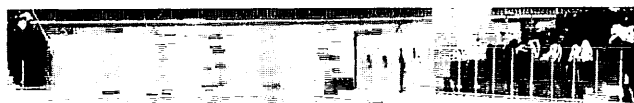
大会1日目は予選グループ戦が行われました。

予選グループ戦は、4チームのグループ戦で、4チームから3チームが翌日からの決勝トーナメント戦に出場できます。

「SELFISH」は、2004年に3位入賞した愛知代表「東邦ガスクラブ」、2006年に3位入賞した埼玉代表「MIX」、2007年に3位入賞した京都代表「日新電機」と強豪チームのグループに入っていました。

初戦は「MIX」、敗者復活戦では「日新電機」にいずれもストレート負けし、残念ながら決勝トーナメントに駒を進めることはできませんでした。

どちらのチームも速さと攻撃の幅があり、それに対して自分たちのリズムをなかなか作ることができませんでした。



悔しさは残りましたが、随所に好プレーもあり、今後につながる良い経験をする事ができました。また、何より大会に出場できたことに感謝しています。

これからも長くバレーボールができるように、また、次年度もマスターズに出場できるように頑張っていきます。



日本スポーツマスターズ2009富士山静岡大会 バレーボール競技
(予選グループ戦 組合せ) (女子)

平成21年9月19日(土)

会場:浜松市浜北総合体育館(H・I・J・Kコート) 浜松市舞阪総合体育館(L・Mコート)

第1組	<p>1 やまなし (山梨)</p> <p>H1 2 21-5 21-13 0</p> <p>2 MASAKA (大阪)</p> <p>2 21-16 21-16 0 H5</p> <p>3 栄クラブ (静岡)</p> <p>H2 2 21-9 21-10 0</p> <p>4 Mic-Di (福井)</p>	第7組	<p>29 セイコークラブ (千葉)</p> <p>K1 2 22-20 21-14 0</p> <p>30 のじぎく (兵庫)</p> <p>2 21-8 21-9 0 K5</p> <p>31 静岡西部クラブ (静岡)</p> <p>K2 2 21-11 21-12 0</p> <p>32 會夢 (福島)</p>	
第2組	<p>5 MIX (埼玉)</p> <p>H3 2 21-10 21-11 0</p> <p>6 SELFISH (北海道)</p> <p>2 21-17 21-14 0 H6</p> <p>7 日新電機 (京都)</p> <p>H4 2 21-9 17-21 1 21-14</p> <p>8 東邦ガスクラブ (愛知)</p>	第8組	<p>33 F・T (鹿児島)</p> <p>K3 2 21-10 21-10 0</p> <p>34 ME-TOOフレンド (高知)</p> <p>2 21-15 21-9 0 K6</p> <p>35 V-Meets (東京)</p> <p>K4 2 18-21 21-15 1 21-19</p> <p>36 兼六ビクトリー (石川)</p>	
第3組	<p>9 Qクラブ (山口)</p> <p>I1 2 21-16 21-14 0</p> <p>10 松本ルミナス (長野)</p> <p>2 21-17 21-14 0 I5</p> <p>11 瑞穂クラブ (栃木)</p> <p>I2 2 21-13 21-12 0</p> <p>12 ROMEO (静岡)</p>	第9組	<p>37 Nalu (埼玉)</p> <p>L1 2 21-11 21-16 0</p> <p>38 ルポワール (京都)</p> <p>2 21-13 21-13 0 L4</p> <p>39 うかいクラブ (岐阜)</p> <p>L2 2 21-9 21-6 0</p> <p>40 尾道球友クラブ (広島)</p>	
第4組	<p>13 佐賀クラブ (佐賀)</p> <p>I3 2 21-13 21-15 0</p> <p>14 BAKU (神奈川)</p> <p>2 15-21 21-14 1 I6</p> <p>15 ふぁみりい (大阪)</p> <p>I4 2 21-11 21-11 0</p> <p>16 木曜排球団 (長野)</p>	第10組	<p>41 鳥取市役所クラブ (鳥取)</p> <p>L3 2 21-17 21-7 0</p> <p>42 東部クラブ (静岡)</p> <p>2 22-20 21-16 0 L5</p> <p>43 和歌山選抜 (和歌山)</p> <p>M3 2 21-3 21-18 0</p> <p>44 ランセル浦安 (千葉)</p>	
第5組	<p>17 ファインズ (東京)</p> <p>J1 2 21-13 21-9 0</p> <p>18 HTSクラブ (福井)</p> <p>2 21-10 21-11 0 J5</p> <p>19 松愛会 (奈良)</p> <p>J2 2 21-10 21-10 0</p> <p>20 岡崎球友会 (愛知)</p>	第11組	<p>41 エスペランサVC (神奈川)</p> <p>M1 2 21-18 21-18 0</p> <p>42 春日共友クラブ (福岡)</p> <p>2 21-16 21-19 0 M4</p> <p>43 京都 (京都)</p> <p>M2 2 21-9 21-12 0</p> <p>44 T M V C (長野)</p>	
第6組	<p>25 津山クラブ (岡山)</p> <p>J3 2 16-21 21-15 1 21-17</p> <p>26 Queens (徳島)</p> <p>2 21-19 21-15 0 J6</p> <p>27 ミズ・ピュア魚津 (富山)</p> <p>J4 2 21-9 21-11 0</p> <p>28 P E A K (滋賀)</p>			



小学校の部

第28回 旭川小学生バレーボール大会 新人戦

開催日 / 2009年2月1日 (日) ○男子・男女混合

会場 / 忠和体育館 (A Bコート)

開場 8:00

開会式 8:45

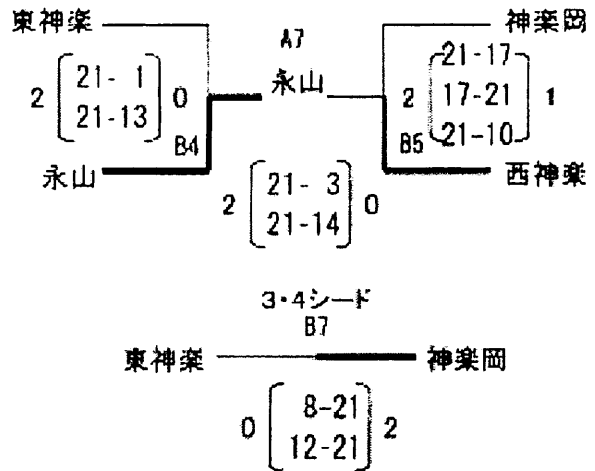
競技開始 9:00

【男子結果】

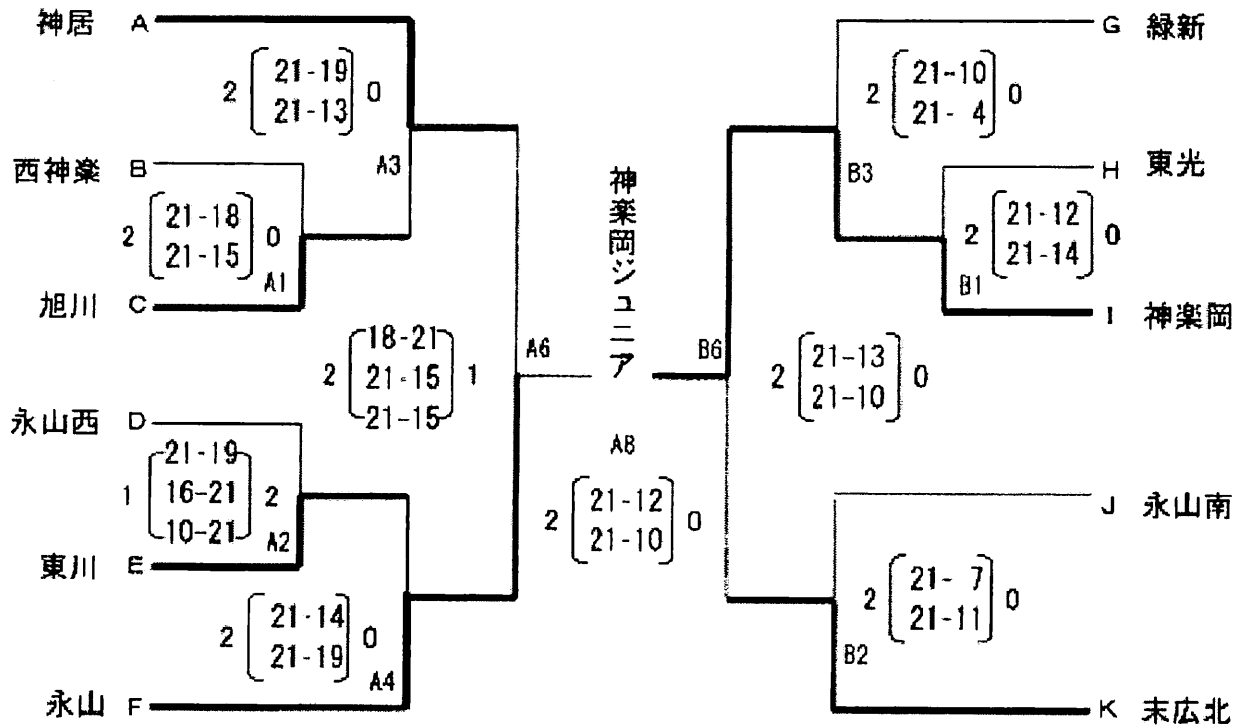
優勝 永小ウイング

準優勝 西神楽BBⅡ Jrボーイズ

第3位 神楽岡ボーイズ
東神楽プレイブサンダース



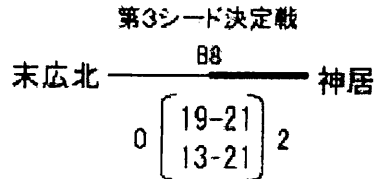
○女子



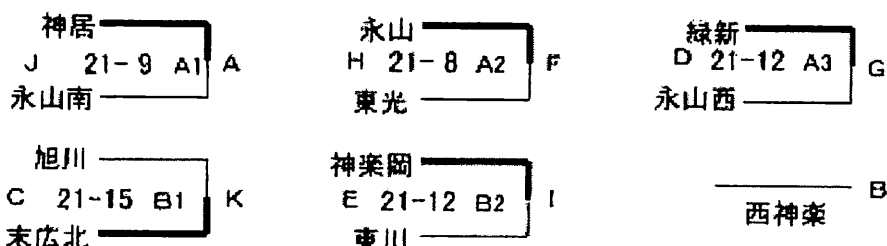
【女子結果】 優勝 神楽岡ジュニア

準優勝 永小ウイング

第3位 神居ジュニアベガサス
末広北インパルス



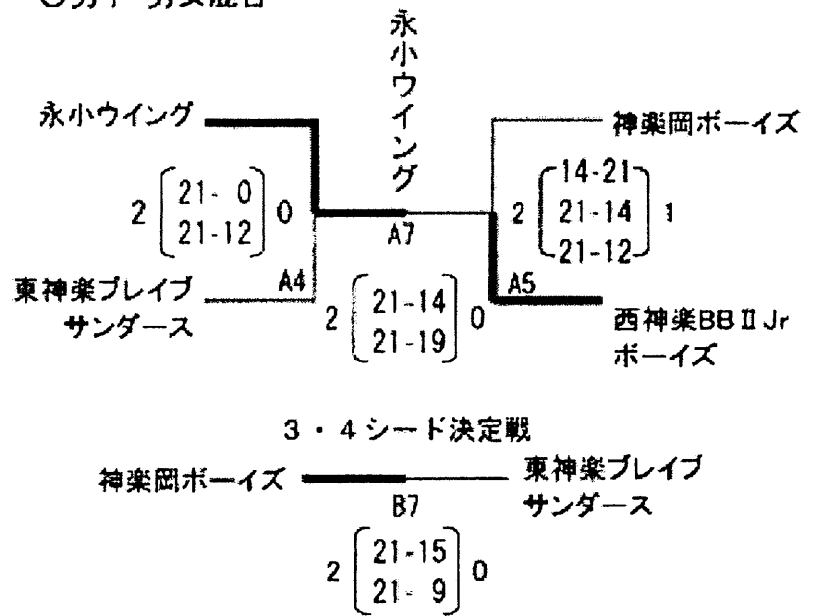
○女子予選(21点1セットマッチ)



第29回 旭川バレー祭 (小学生の部)

開催日 / 2009年4月29日 (水)
 会場 / 比布町体育館 (A Bコート)
 開場 8:00
 開会式 8:45
 競技開始 9:00

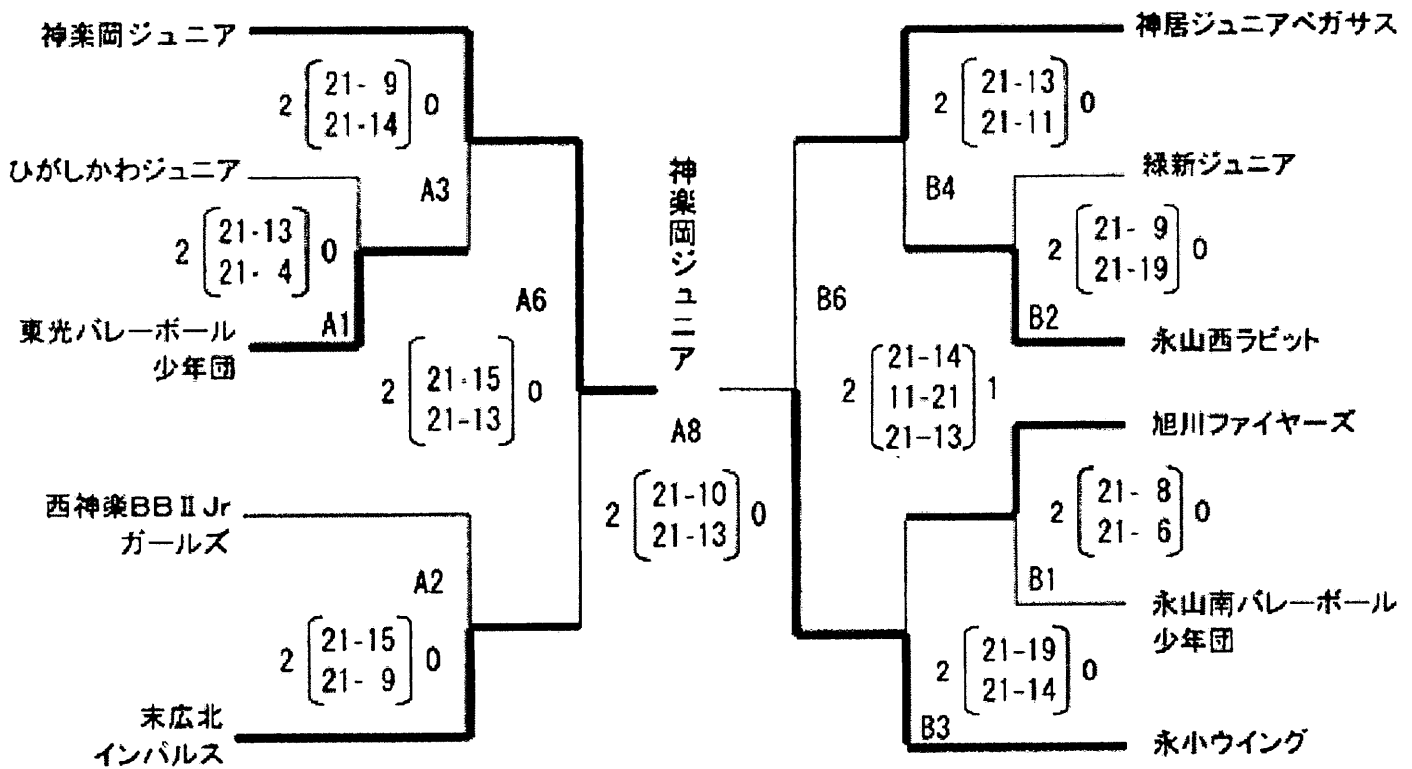
○男子・男女混合



【男子結果】

優勝 永小ウイング
 準優勝 西神楽BBⅡ Jrボーイズ
 第3位 神楽岡ボーイズ
 東神楽プレイブサンダース

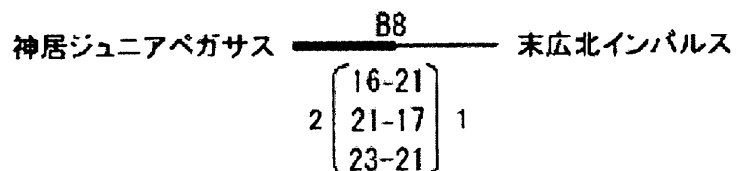
○女子



【女子結果】

優勝 神楽岡ジュニア
 準優勝 永小ウイング
 第3位 神居ジュニアベガサス
 末広北インパルス

第3シード決定戦



第29回 全日本バレーボール小学生大会

北北海道地区旭川予選会

開催日/2009年5月9日(土)
 会場/比布町体育館(A・Bコート)
 開場 8:00
 開会式 8:45
 競技開始 9:00

○男子・男女混合

永小ウイング 2 $\begin{matrix} 21-8 \\ 22-5 \end{matrix}$ 0 神楽岡ボーイズ

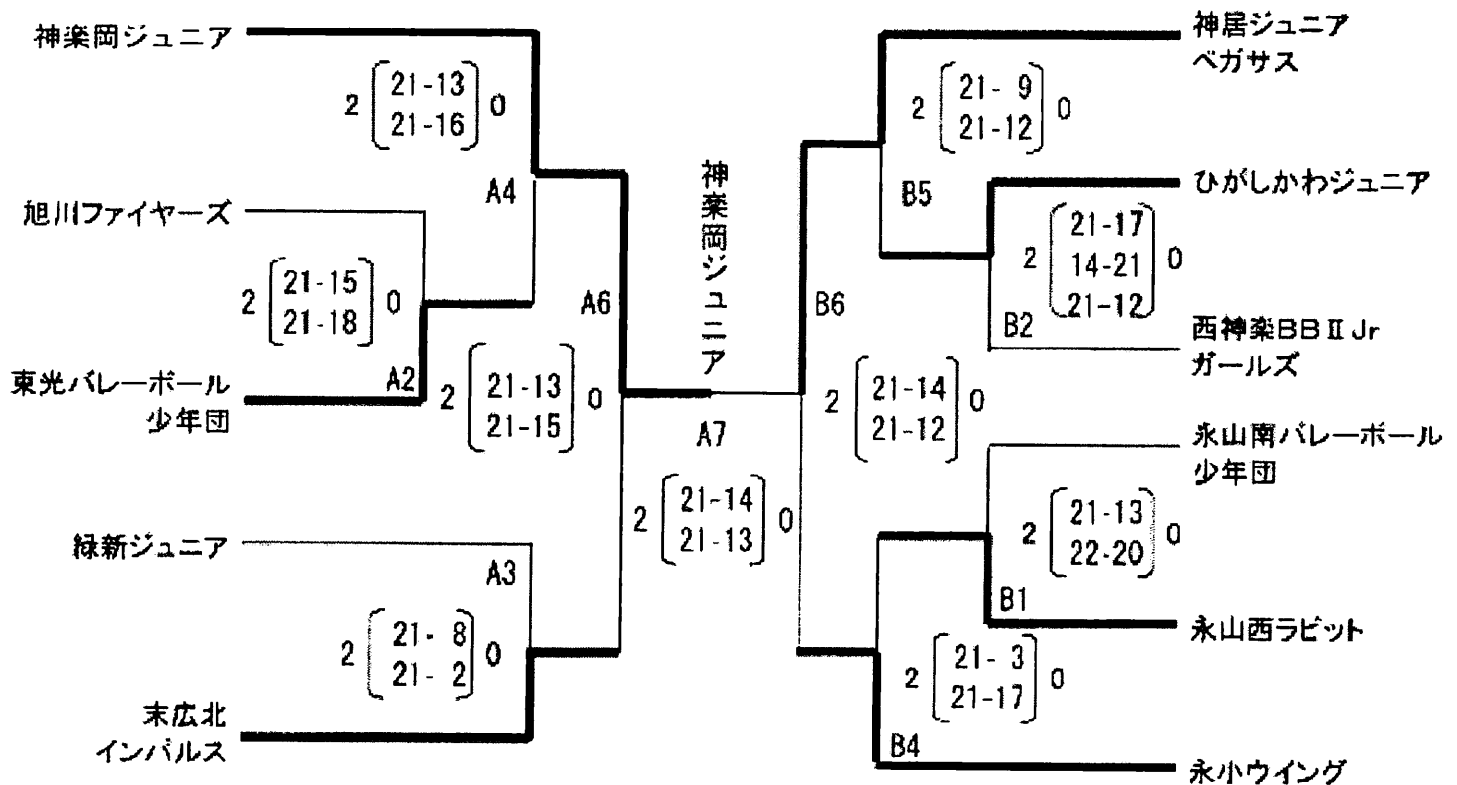
永小ウイング 2 $\begin{matrix} 21-10 \\ 21-13 \end{matrix}$ 0 西神楽BBⅡ Jr
ボーイズ

神楽岡ボーイズ 2 $\begin{matrix} 21-13 \\ 21-14 \end{matrix}$ 0 西神楽BBⅡ Jr
ボーイズ

【男子結果】

- 1位 永小ウイング
- 2位 神楽岡ボーイズ
- 3位 西神楽BBⅡ Jr ボーイズ

○女子



【女子結果】

- 優勝 神楽岡ジュニア
- 準優勝 神居ジュニアベガサス
- 第3位 末広北インパルス
永小ウイング

第2回 旭川市スポーツ少年団バレーボール交流大会

開催日／2009年5月16日(土)

会場／旭川市総合体育館

○男子の部

【男子結果】

1位 永小ウイング
 2位 西神楽BBⅡ Jr ボーイズ
 3位 神楽岡ボーイズ

	永小	神楽岡	西神楽	順位
永小ウイング		○ 21-7 21-8	○ 21-13 21-7	1
神楽岡ボーイズ	× 7-21 8-21		× 10-21 17-21	3
西神楽BBⅡ Jr ボーイズ	× 13-21 7-21	○ 21-10 21-17		2

○女子の部

【Aブロック】

	永南	旭川	西神楽	末広北	順位
永山南WAVE		× 17-21 15-21	× 20-22 14-21	× 22-24 14-21	4
旭川ファイヤーズ	○ 21-17 21-15		○ 21-16 21-10	× 9-21 15-21	2
西神楽BBⅡ Jr ガールズ	○ 22-20 21-14	× 16-21 10-21		× 8-21 9-21	3
末広北インパルス	○ 24-22 21-14	○ 21-9 21-15	○ 21-8 21-9		1

【Cブロック】

	永山西	ひがしかわ	東光	永小	順位
永山西ラビット		○ 18-21 21-18 21-14	× 17-21 9-21	× 11-21 13-21	3
ひがしかわジュニア	× 21-18 18-21 14-21		× 8-21 9-21	× 8-21 15-21	4
東光バレーボール	○ 21-17 21-9	○ 21-8 21-9		○ 21-19 21-12	1
永小ウイング	○ 21-11 21-13	○ 21-8 21-15	× 19-21 12-21		2

【女子結果】

優勝 神楽岡ジュニア
 準優勝 神居ジュニアベガサス
 第3位 東光バレーボール
 末広北インパルス

第1代表・第2代表決定戦(上川管内予選大会第1・第2代表決定戦)

神楽岡ジュニア 2 $\left[\begin{matrix} 21-19 \\ 21-9 \end{matrix} \right]$ 0 神居ジュニアベガサス

第3代表・第4代表決定戦(上川管内予選大会第3・第4代表決定戦)

(Aブロック1位) 末広北インパルス 0 $\left[\begin{matrix} 19-21 \\ 12-21 \end{matrix} \right]$ 2 (Cブロック1位) 東光バレーボール

ミカサカップ 兼 第32回 旭川小学生バレーボール大会

開催日 / 2009年8月23日 (日)

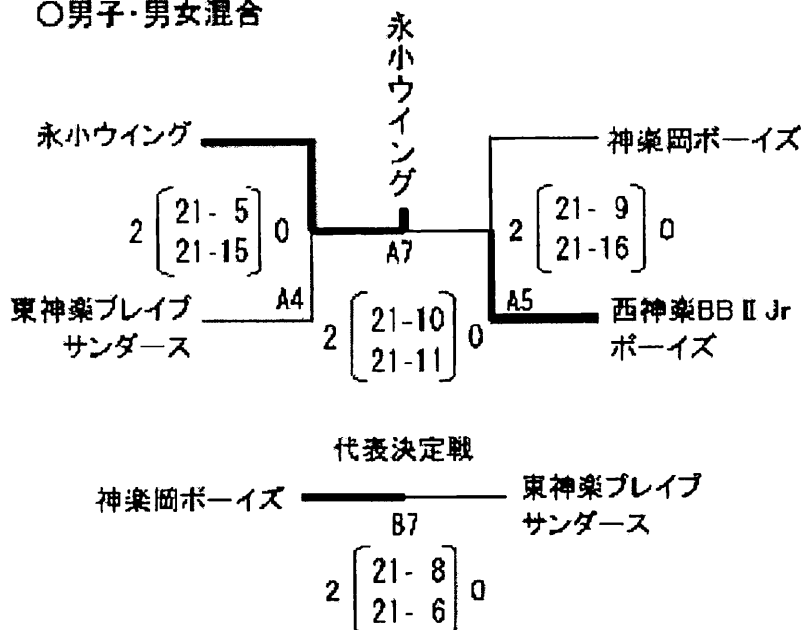
会場 / 鷹栖体育館 (Aコート)

開場 8:30

開会式 9:00

競技開始 9:15

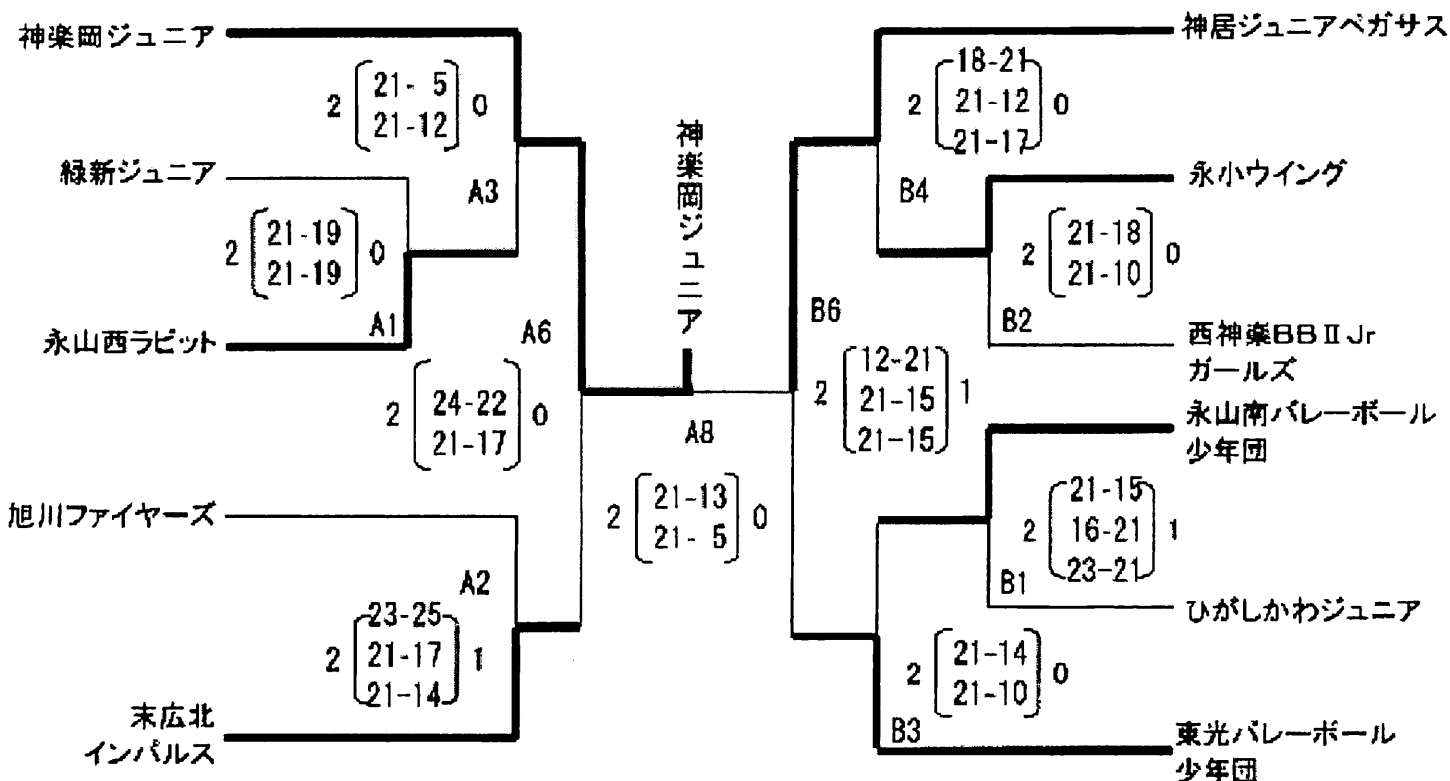
○男子・男女混合



【男子結果】

- 優勝 永小ウイング
- 準優勝 西神楽BB II Jrボーイズ
- 第3位 神楽岡ボーイズ
東神楽プレイブサンダース

○女子



【女子結果】

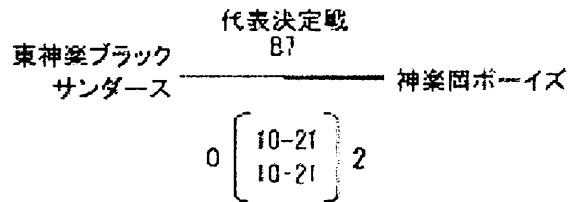
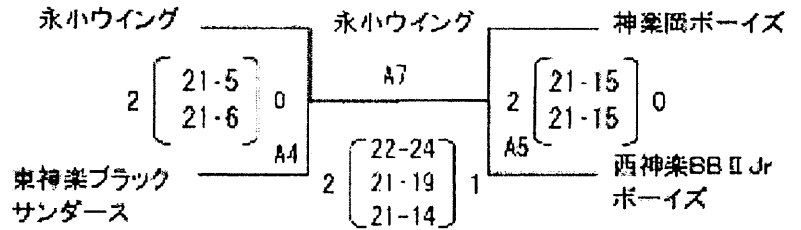
- 優勝 神楽岡ジュニア
- 準優勝 神居ジュニアベガサス
- 第3位 末広北インパルス
東光バレーボール少年団

第29回道新カッブ小学生バレーボール大会

道北ブロック旭川地区予選

開催日 / 2009年10月12日 (月)
 会場 / 鷹栖体育館
 役員集合 / 8:00
 開場 / 8:30
 開会式 / なし
 競技開始 / 9:00

男子・男女混合

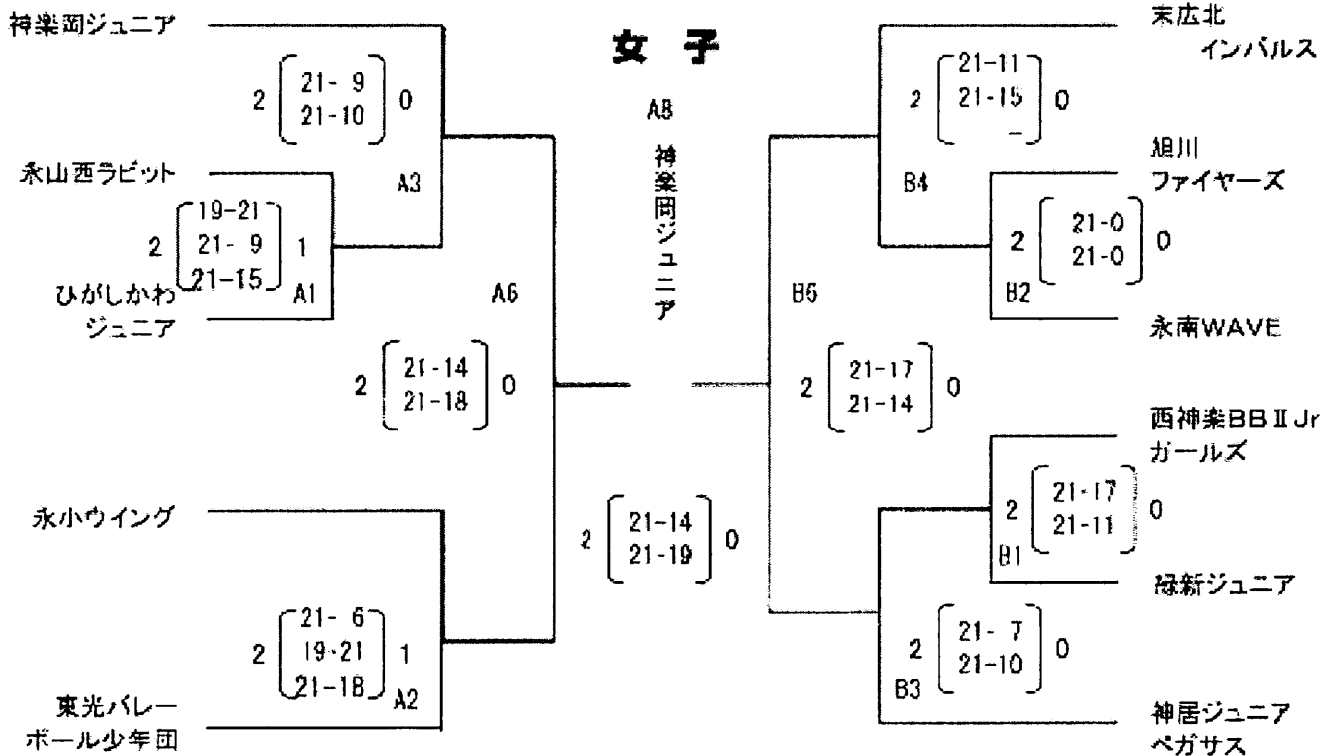


- *子どもは全員マスク着用 (できれば大人も)
- *とにかく消毒液用意
- *負けたチームは審判が終わる次帰席のこと。

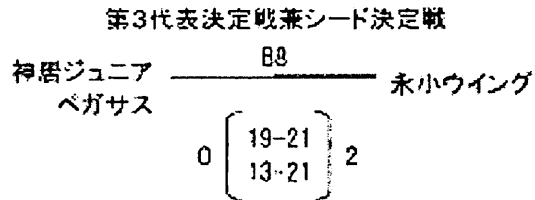
【男子結果】	
優勝	永小ウイング
準優勝	西神楽BBⅡJrボーイズ
第3位	神楽岡ボーイズ
第3位	東神楽ブラックサンダース

◆9日(金) 両点(自費開けが金曜日の場合は除く)で「①学級別戦・②学年別戦・③学校別戦」の場合は次の処置をとる。
 ①→その学級に属する選手は出場不可。 ②→同様にその学年 ③→一切の出場不可

女子



【女子結果】	
優勝	神楽岡ジュニア
準優勝	末広北インバルス
第3位	永小ウイング
第3位	神居ジュニアベガサス



*A1のラインジャッジは「神楽岡」、B1は「神居・末広北」で行う

第12回 モルテンカップ 兼 協会長杯 バレーボール大会

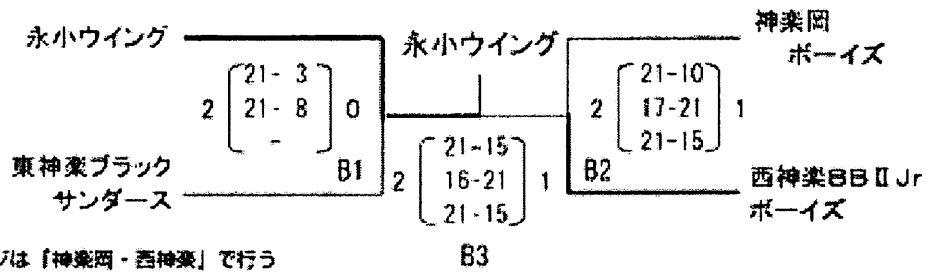
開催日／平成21年11月21日(土)
会場／比布町体育館
開場／8:00

開会式／なし
競技開始／8:45

- ◆大会日時時点で「①学級閉鎖・②学年閉鎖・③学校閉鎖」の場合は次の処置をとる。
①→その学級に属する選手は出場不可。②→同様にその学年。③→一切の出場不可
- ◆マスク着用(できれば大人も)、消毒液持参、審判が終わり次第帰ること

男子・男女混合

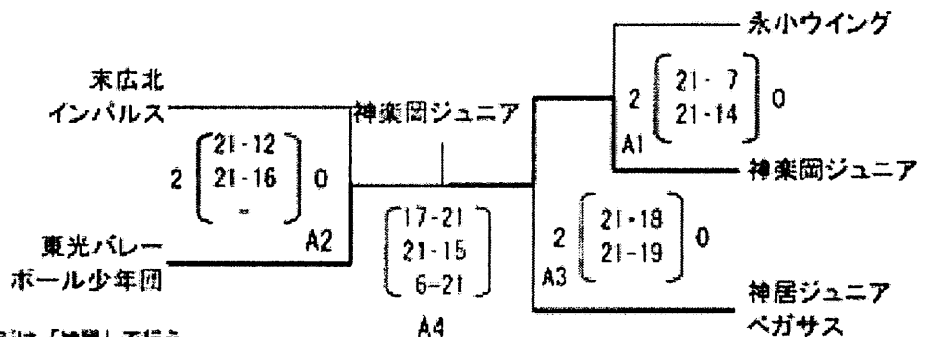
- ◆第1位 永小ウイング
- ◆第2位 西神楽BBⅡ Jr
ボーイズ
- ◆第3位 東神楽ブラック
サンダース
神楽岡ボーイズ



*B1のラインジャッジは「神楽岡・西神楽」で行う

女子B

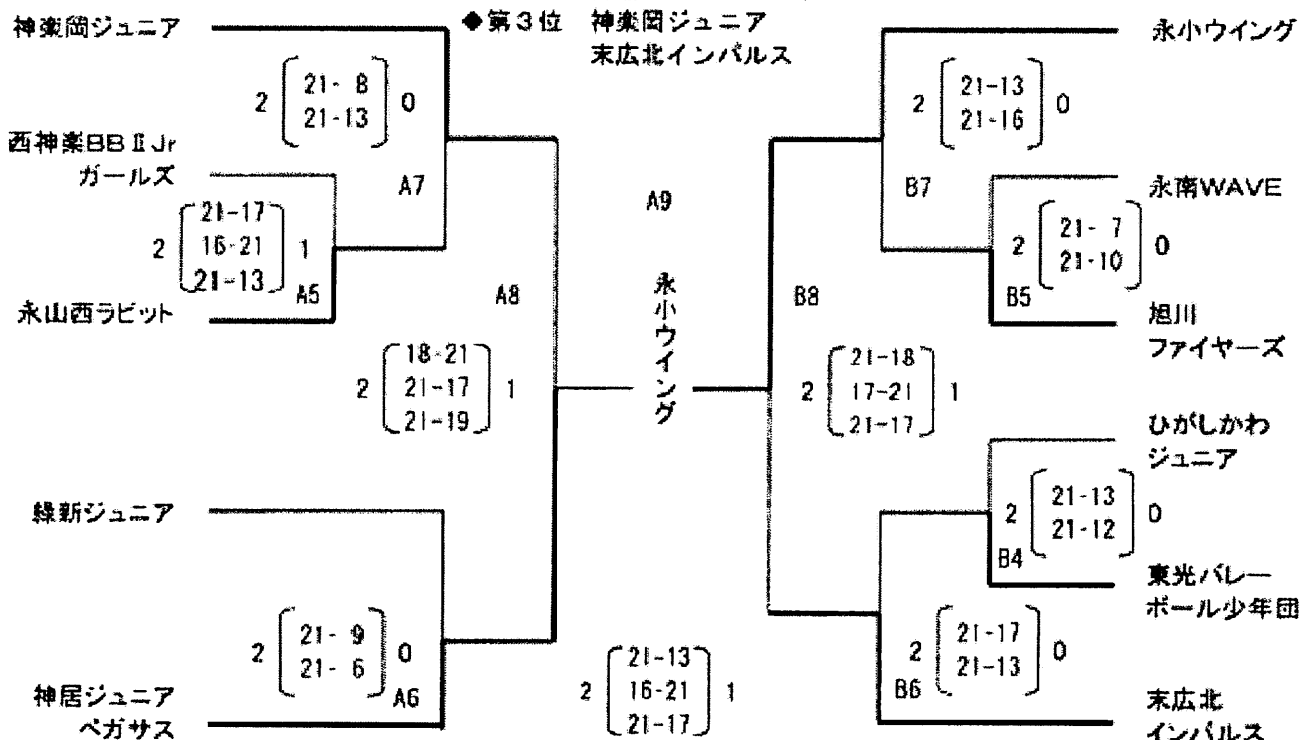
- ◆第1位 神楽岡ジュニア
- ◆第2位 東光バレーボール
少年団
- ◆第3位 神居ジュニア
ベガサス
末広北インパルス



*A1のラインジャッジは「神居」で行う

女子A

- ◆第1位 永小ウイング
- ◆第2位 神居ジュニアベガサス
- ◆第3位 神楽岡ジュニア
末広北インパルス



*A5のラインジャッジは「神楽岡」

B4のラインジャッジは「末広北・永山」で行う

第7回 なかよしカップV2大会

開催日 2009年11月28日(土)
 会場 東川町B & G海洋センター体育館
 開場 8:00
 開会式 行いません(インフル対策)
 試合開始 8:45(予定)

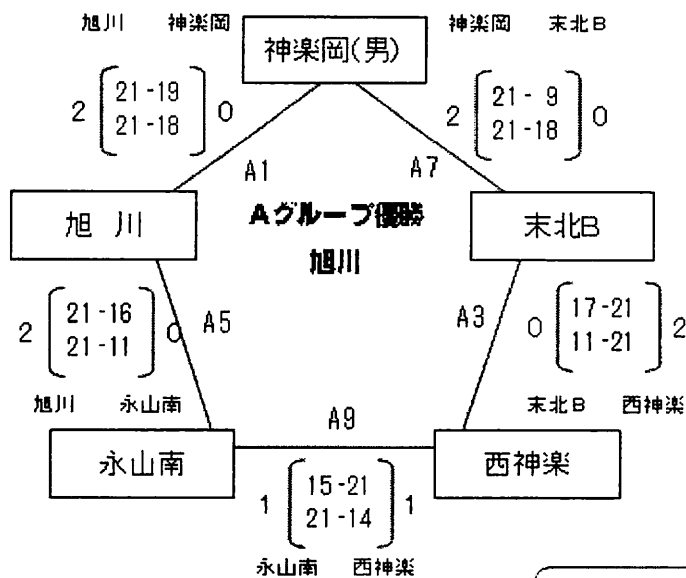
主催 道新(有)高橋新聞店
 共催 ひがしかわジュニア育成会
 主管 旭川地区小学生バレーボール連盟

※役員は7時45分までに集合。

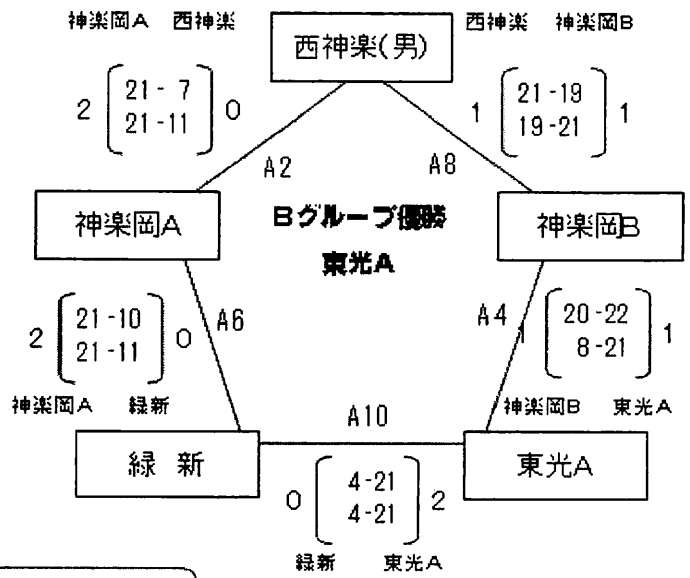
- ◆今シーズン出場機会が少なかった6年生選手をレギュラーとし、楽しい思い出をつくってもらおうこと。中学生になってもバレーボールを続けてもらいたいという思いが大会趣旨です。ご配慮願います。
- ◆開会式は行ないませんので各チームは試合に間に合うように会場入りしてください
- ◆全試合2セットで行ないブロックごとに優勝チームを決定。2勝のチームが複数ある時は、得失点、総得点で決定します。
- ◆時間があればグループ優勝チームによる総合優勝決定戦を行います。時間がなければ得失点、総得点で決定し表彰します。
- ◆グループ優勝チームは賞状+ボール1個。総合優勝チームには賞状+優勝カップを授与します。

■Aコート

Aブロック



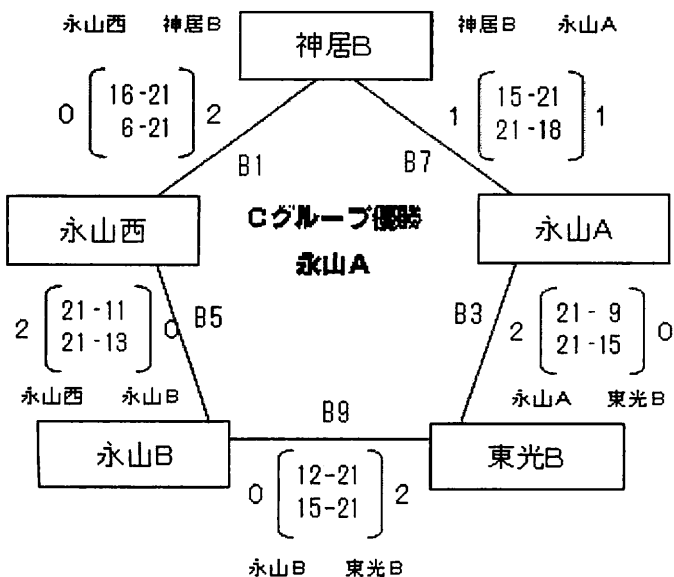
Bブロック



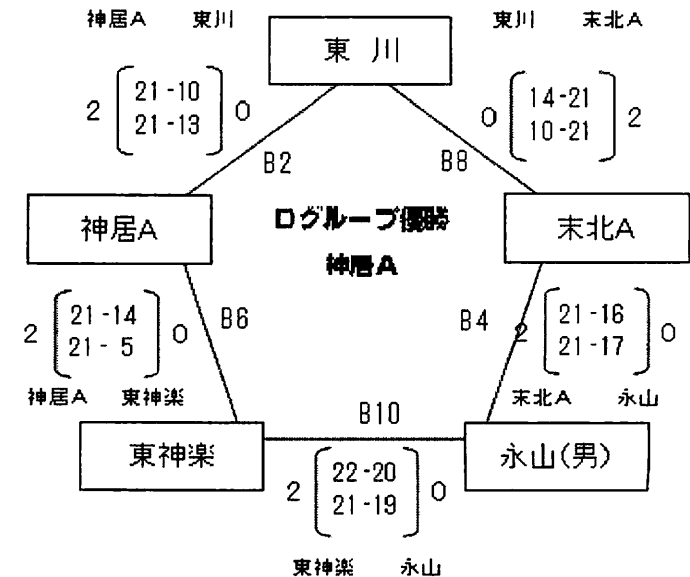
総合優勝 東光A

■Bコート

Cブロック



Dブロック



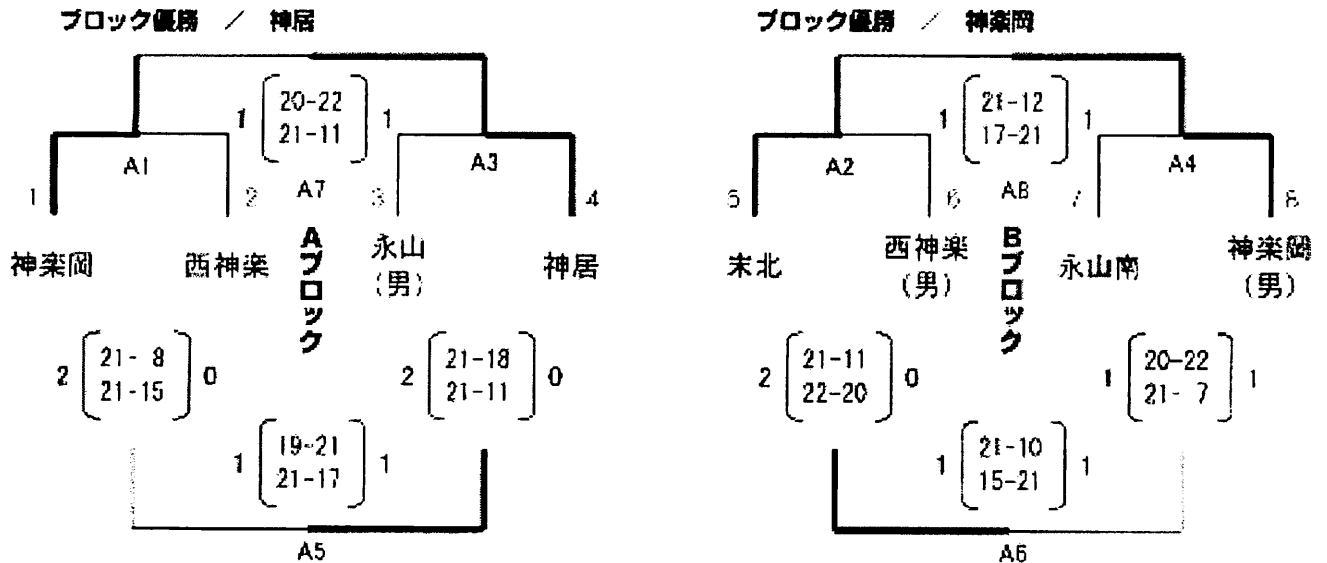
第8回 なかよしカップV1大会

開催日	2009年12月25日（水）	主催	道新（有）高橋新聞店
会場	比布町体育館	主管	旭川地区小学生バレーボール連盟
開場	8:00		
開会式	行いません（インフル対策）	役員集合	駐車場整備のため7時30分までに集合
試合開始	8:45（予定）	代表者会議	8:30

※近所迷惑になりますので、7時45分前の集合は控えるようお願いします。

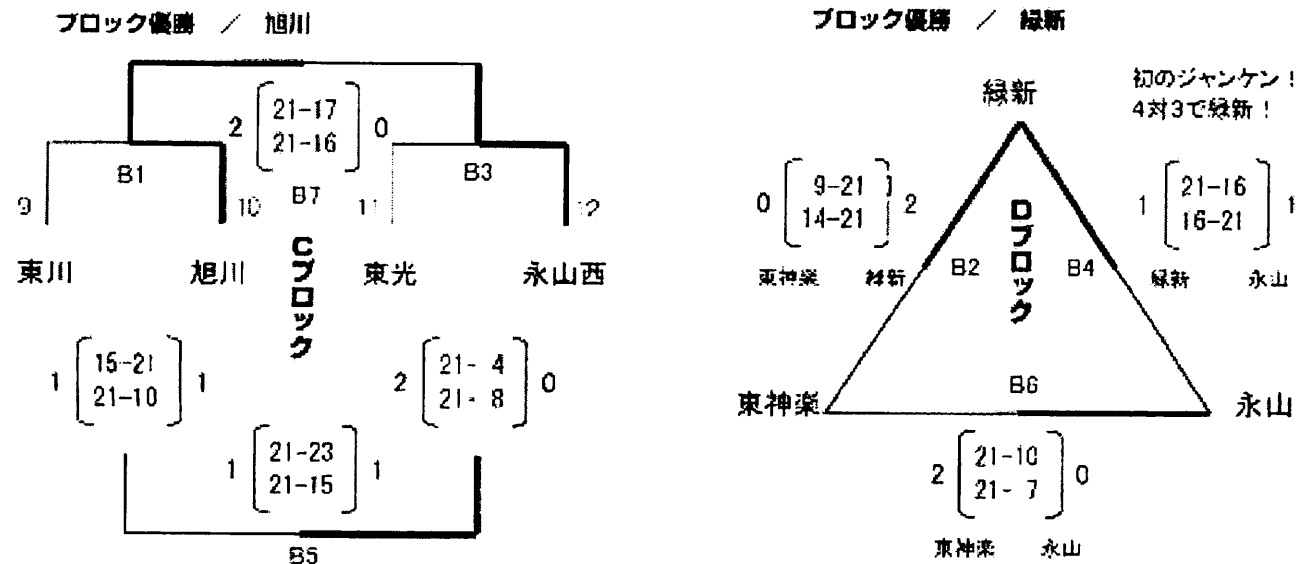
- ◆新入戦（公式戦）の前に、新メンバーでの大会への読み方や試合慣れ、ルールの的確な適用（指導者含む）などの煎餅を大会趣旨としています。
- ◆期会式は行いませんが、各チーム審判お手伝いがありますのでいつも通りに会場入りしてください。審判は各グループ内で分担してください。Dグループおよび不足が生じた場合は協力し合ってお願いたします。
- ◆全試合をセットで行いブロックごとに優勝チームを決定。2勝のチームが複数ある時には、得失点、総得点で決定。
- ◆時間があればグループ優勝チームによる総合優勝決定戦を行います。時間が短ければ得失点、総得点で決定し表彰します。

■Aコート



■Bコート

総合優勝 旭川



中学校の部

21年度中学校大会日程表(地区大会)

No.	大会名	日程	会場(男/女)
1	平成21年度 バレー祭	4/25(土) ～26(日)	25 神居東／北星・明星 26 北門／旭川・永山
2	スポーツハウス杯争奪バレーボール大会	5/30(土) ～31(日)	30 緑が丘／広陵・春光台 31 永山南／東明・愛宕
3	第62回旭川中体連バレーボール大会	7/7(火) ～9(木)	総合体育館他
4	ミカサ杯争奪中学校バレーボール大会	9/5(土) ～6(日)	5 聖園／永山南・忠和 6 北門／神楽・神居
5	平成21年度旭川中学校 バレーボール大会新人戦	10/17(土) ～18(日)	17 神居東／北星・春光台 18 緑が丘／旭川・永山
6	平成21年度旭川中学校 選抜バレーボール大会	11/7(土)	六合／東明
7	平成21年度上川管内中学校 選抜バレーボール大会	12/6(日)	神楽／神居
8	平成21年度協会長杯争奪 中学校バレーボール大会	1/30(土) ～31(日)	30 永山／忠和・愛宕 31 六合／広陵・明星

平成21年度 バレー祭中学校バレーボール大会 結果

1 期 日 平成21年4月25日(土)・4月26日(日)

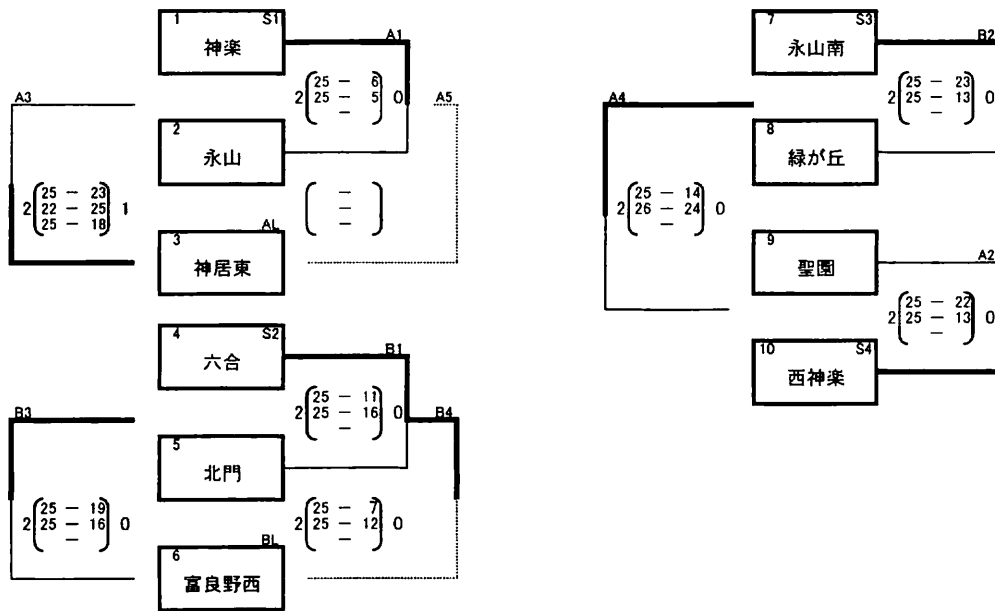
2 会 場

男 子 旭川市立神居東中学校 (A・Bコート) <4/25> 開場 8:00 開会式 8:30 試合開始 9:00
 旭川市立北 門中学校 (A・Bコート) <4/26> 開場 8:00 試合開始 9:00

女 子 旭川市立北 星中学校 (A・Bコート) <4/25> 開場 8:00 開会式 8:30 試合開始 9:00
 旭川市立明 星中学校 (C・Dコート) <4/25> 開場 8:00 開会式 8:30 試合開始 9:00
 旭川市立神 楽中学校 (A・Bコート) <4/26> 開場 8:00 試合開始 9:00
 旭川市立旭 川中学校 (C・Dコート) <4/26> 開場 8:00 試合開始 9:00

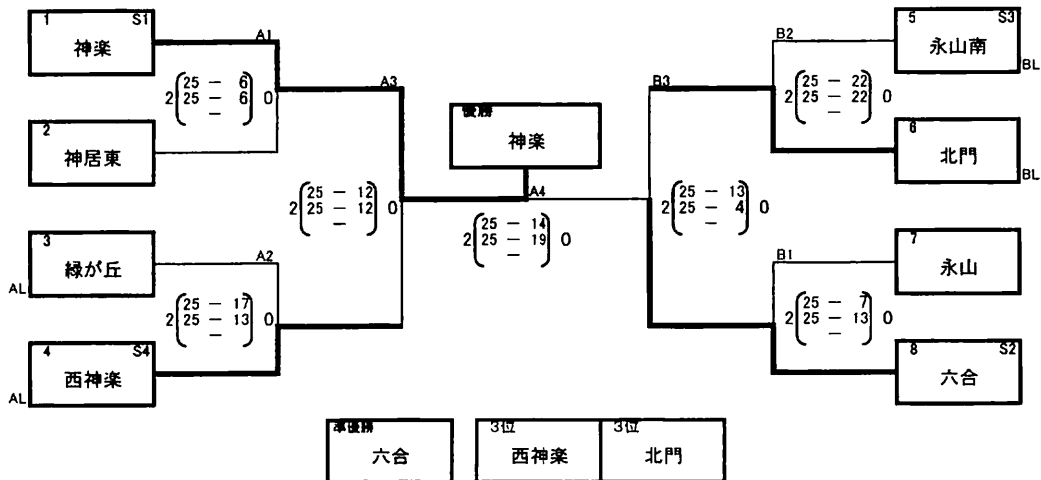
男子予選ブロック戦<1日目>

- ・3チームブロックで勝敗が同じ場合は、セット率・得点率で順位を決める
- ・各ブロック最下位のチームの中から、予選の得失点差により1チームが決勝トーナメントに進出する。
- ・ラインジャッジは2試合目以降は、前の試合の勝ちチームが行う。



男子決勝トーナメント戦<2日目>

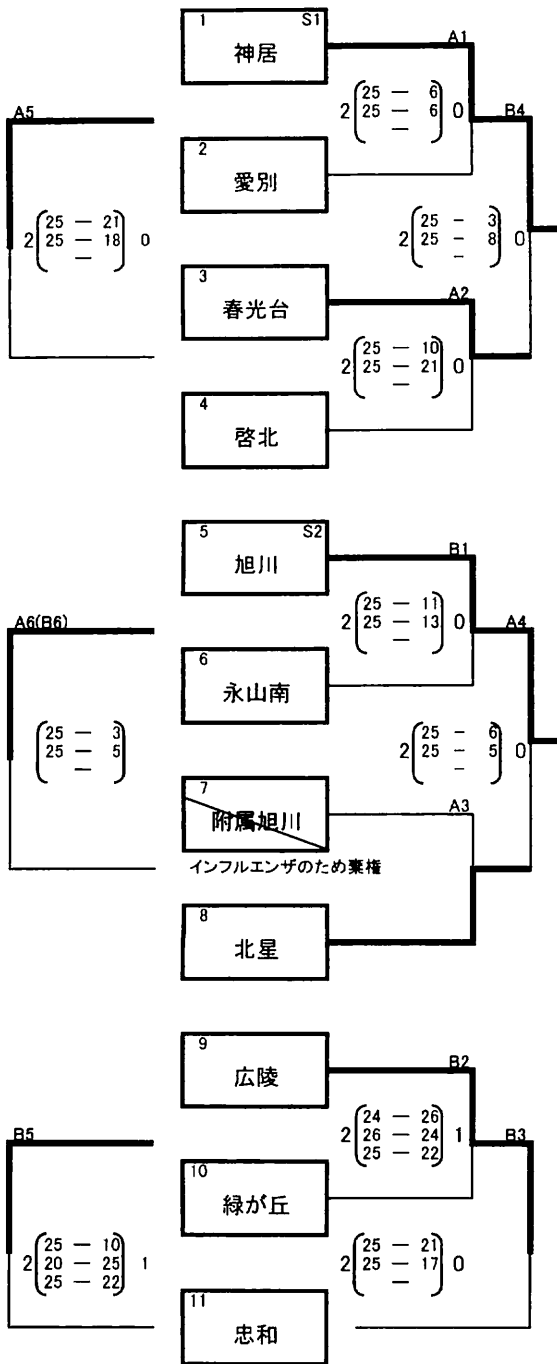
- ・ラインジャッジは2試合目以降は前の試合の負けチームが行う



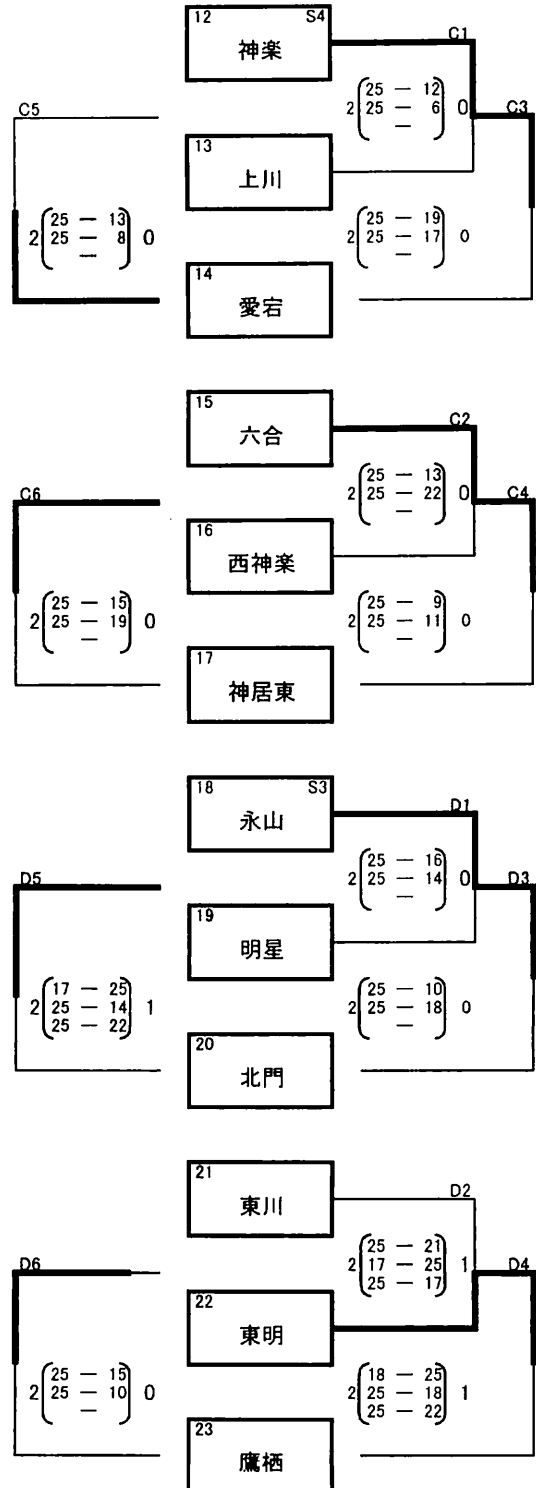
競技委員長 末永 多加晴
 審判委員長 白井 洋志
 総務委員長 宮崎 浩司

女子予選ブロック戦<1日目>

- ・全てのブロックで、予選の順位をつける。
- ・シードチームが2勝0敗で勝ちあがった場合と、各ブロックで1位(2勝0敗の場合)のチームはシードされる。
- ・各ブロック最下位のチームは決勝トーナメントには進出できない。
- ・3チームブロックで勝敗が同じ場合は、セット率・得点率で順位を決める。
- ・ラインジャッジはブロック内で行う。



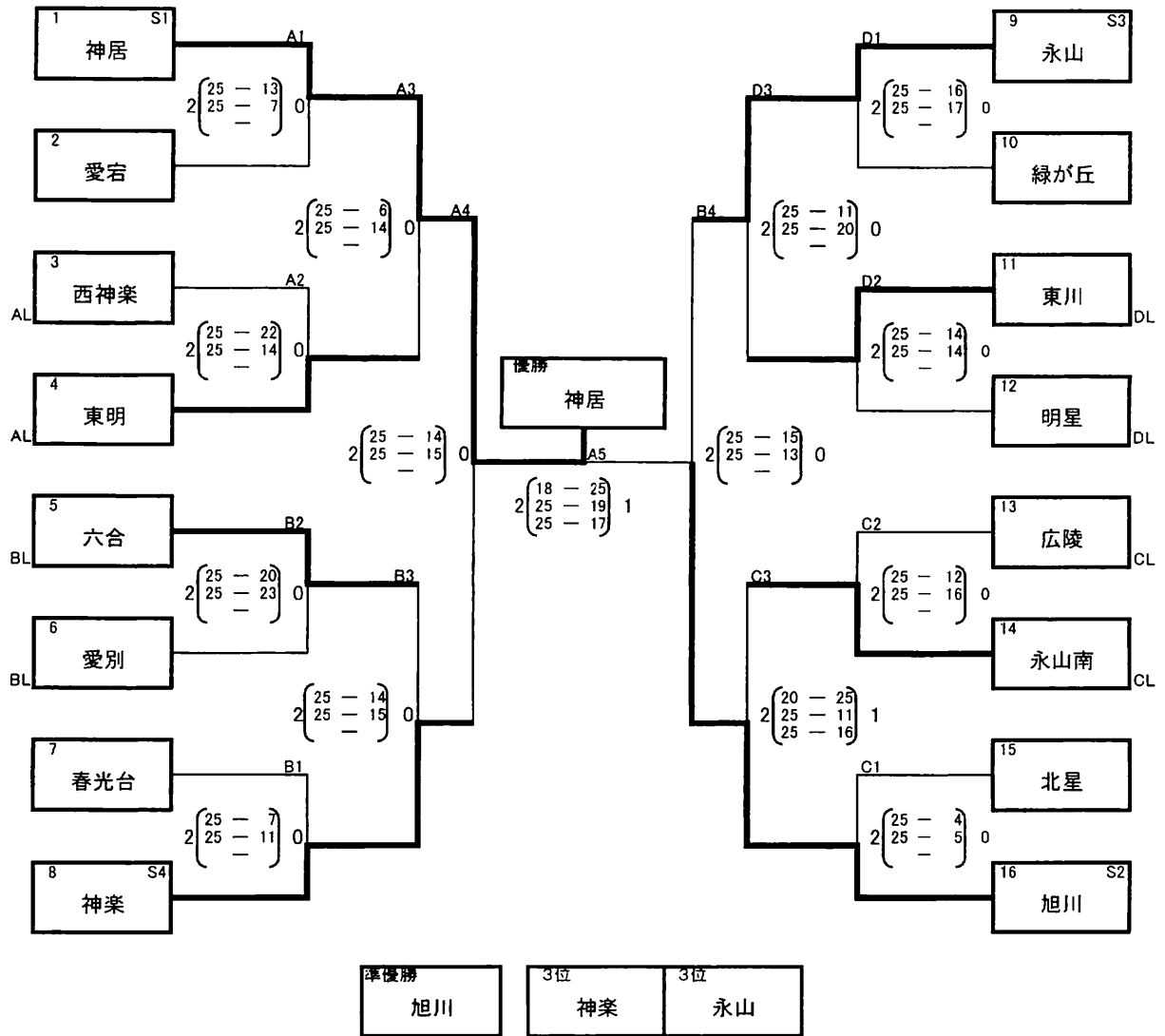
A・Bコート「北星中学校」
 競技委員長 内山 佳苗
 審判委員長 新庄 元幸
 総務委員長 畠 雅義



C・Dコート「明星中学校」
 競技委員長 武田 聡
 審判委員長 伊藤 洋貴
 総務委員長 玉置 英樹

女子決勝トーナメント戦<2日目>

・ラインジャッジは2試合目以降は前の試合の負けチームが行う。



A・Bコート「神楽中学校」
 競技委員長 武田 聡
 審判委員長 畠 雅義
 総務委員長 玉置 英樹

C・Dコート「旭川中学校」
 競技委員長 内山 佳苗
 審判委員長 新庄 元幸
 総務委員長 北原 康弘

平成21年度 スポーツハウス杯中学校バレーボール大会 結果

1 期 日 平成21年5月30日(土)・31日(日)

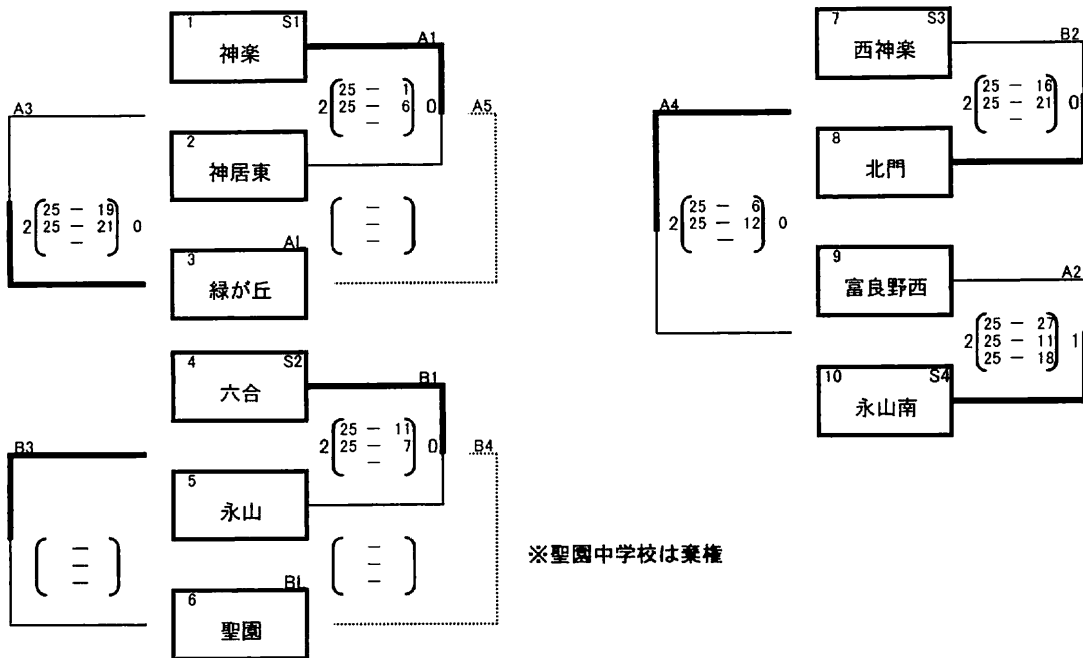
2 会 場

男子 旭川市立緑が丘中学校 (A・Bコート) <5/30> 開場 8:00 開会式 8:30 試合開始 9:00
 旭川市立永山南中学校 (A・Bコート) <5/31> 開場 8:00 試合開始 9:00

女子 旭川市立広 陵中学校 (A・Bコート) <5/30> 開場 8:00 開会式 8:30 試合開始 9:00
 旭川市立春光中学校 (C・Dコート) <5/30> 開場 8:00 開会式 8:30 試合開始 9:00
 旭川市立愛 宕中学校 (A・Bコート) <5/31> 開場 8:00 試合開始 9:00
 旭川市立東 明中学校 (C・Dコート) <5/31> 開場 8:00 試合開始 9:00

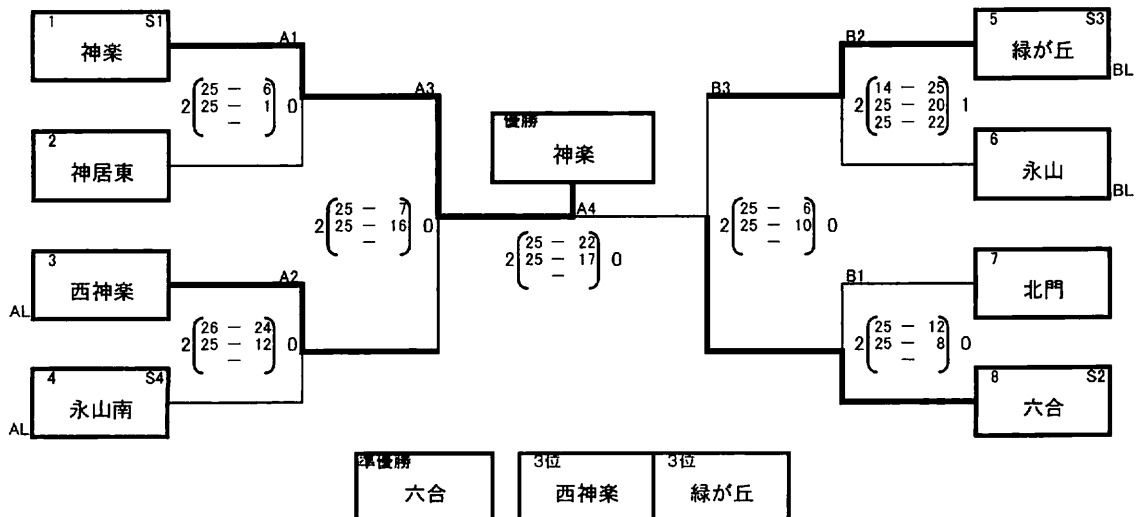
男子予選ブロック戦<1日目>

- ・昨年の中連監督会議で確認したように、中連と同じく、これまでのシードポイント順に4チームをシードした。(別表参照)
- ・3チームブロックで勝敗が同じ場合は、セット率・得点率で順位を決める
- ・各ブロック最下位のチームの中から、予選の得失点差により1チームが決勝トーナメントに進出する。
- ・ラインジャッジは2試合目以降は、前の試合の勝ちチームが行う。



男子決勝トーナメント戦<2日目>

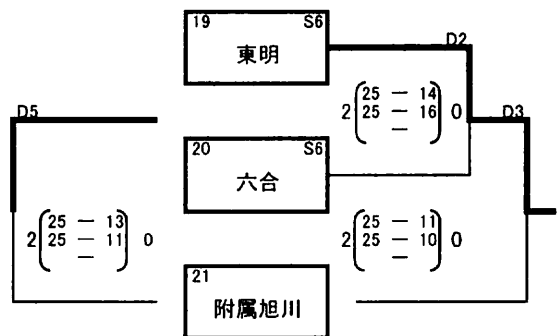
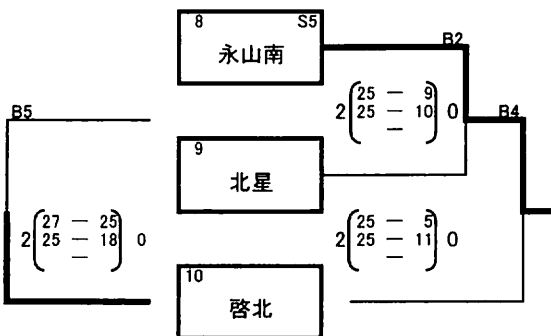
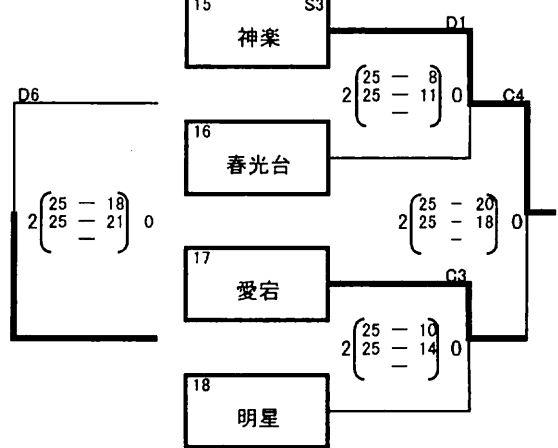
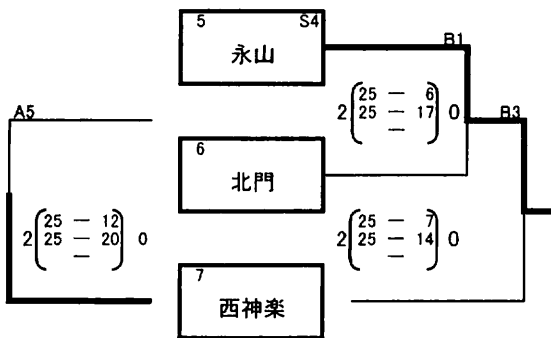
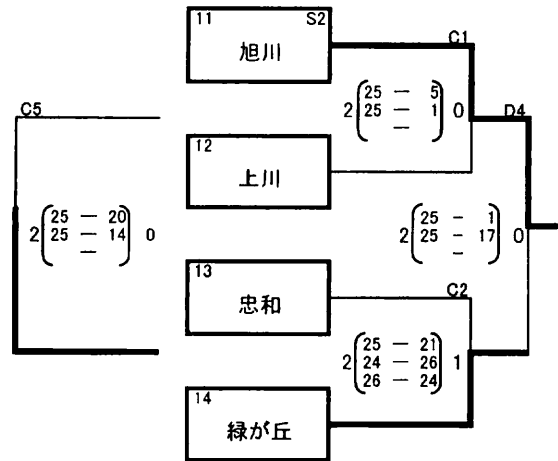
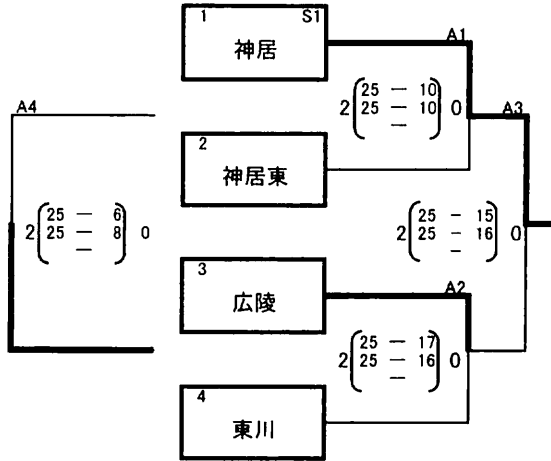
- ・ラインジャッジは2試合目以降は前の試合の負けチームが行う



競技委員長 末永 多加晴
 審判委員長 白井 洋志
 総務委員長 宮崎 浩司

女子予選ブロック戦<1日目>

- ・昨年の中連監督会議で確認したように、中連と同じく、これまでのシードポイント順に6チームをシードした。(別表参照)
- ・第6シード校が2チームあるため、予選で同じブロックになるように組み合わせをした。どちらかのチームが2勝0敗で勝ち上げれば第6シードとなる。
- ・全てのブロックで、予選の順位をつける。
- ・シードチームが2勝0敗で勝ちあがった場合と、各ブロックで1位(2勝0敗の場合)のチームはシードされる。
- ・各ブロック最下位のチームは決勝トーナメントには進出できない。
- ・3チームブロックで勝敗が同じ場合は、セット率・得点率で順位を決める。
- ・ラインジャッジはブロック内で行う。

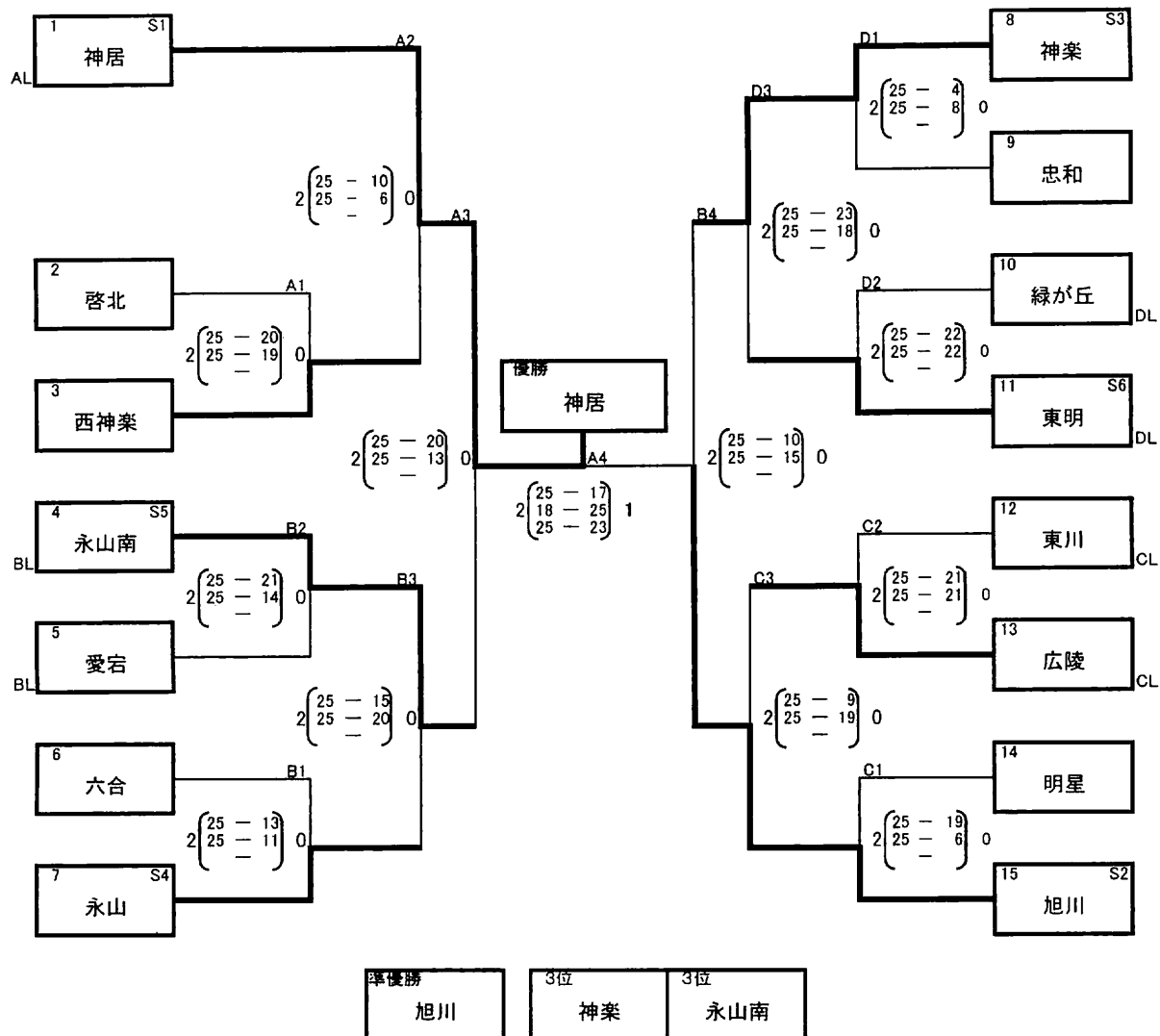


A・Bコート「広陵中学校」
 競技委員長 畠 雅義
 審判委員長 北原 康弘
 総務委員長 福澤 秀

C・Dコート「春光台中学校」
 競技委員長 内山 佳苗
 審判委員長 新庄 元幸
 総務委員長 玉置 英樹

女子決勝トーナメント戦<2日目>

・ラインジャッジは2試合目以降は前の試合の負けチームが行う。



A・Bコート「愛宕中学校」
 競技委員長 畠 雅義
 審判委員長 坂田 幸親
 総務委員長 福澤 秀

C・Dコート「東明中学校」
 競技委員長 伊藤 洋貴
 審判委員長 新庄 元幸
 総務委員長 玉置 英樹

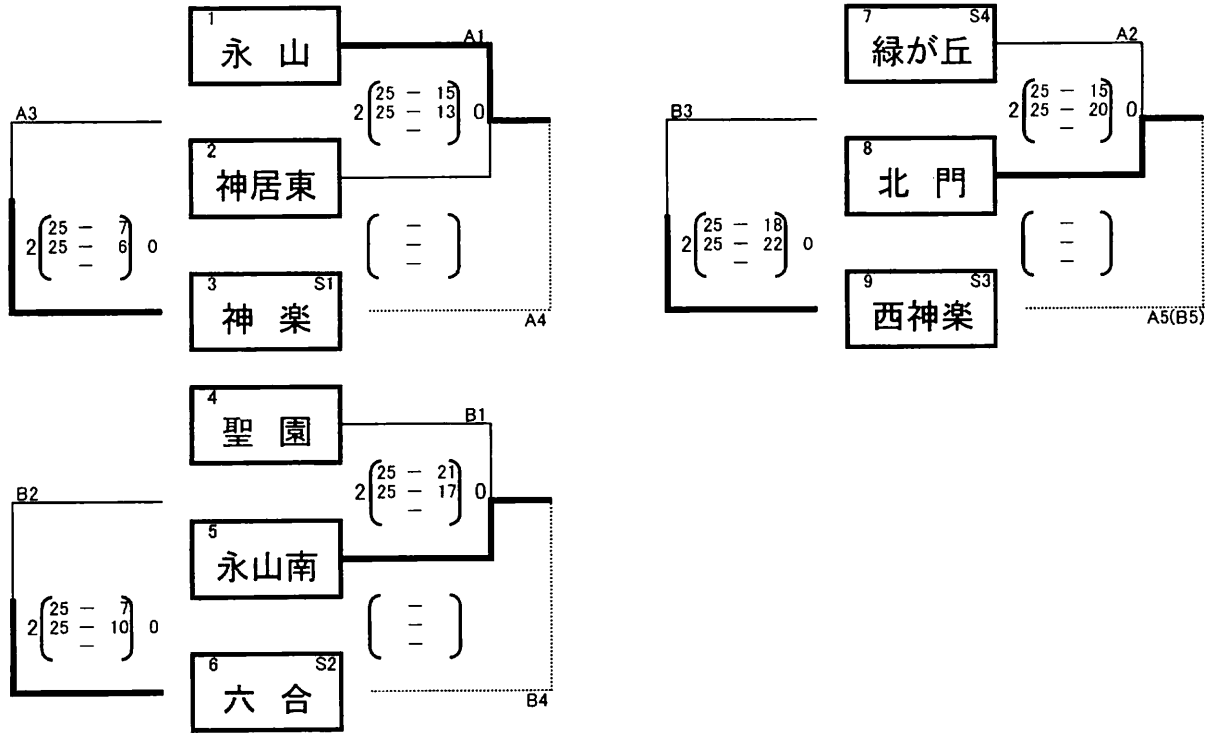
平成21年度 第62回 旭川市中学校連盟体育大会 バレーボール大会

期日：平成21年7月7日（火）～9日（木）

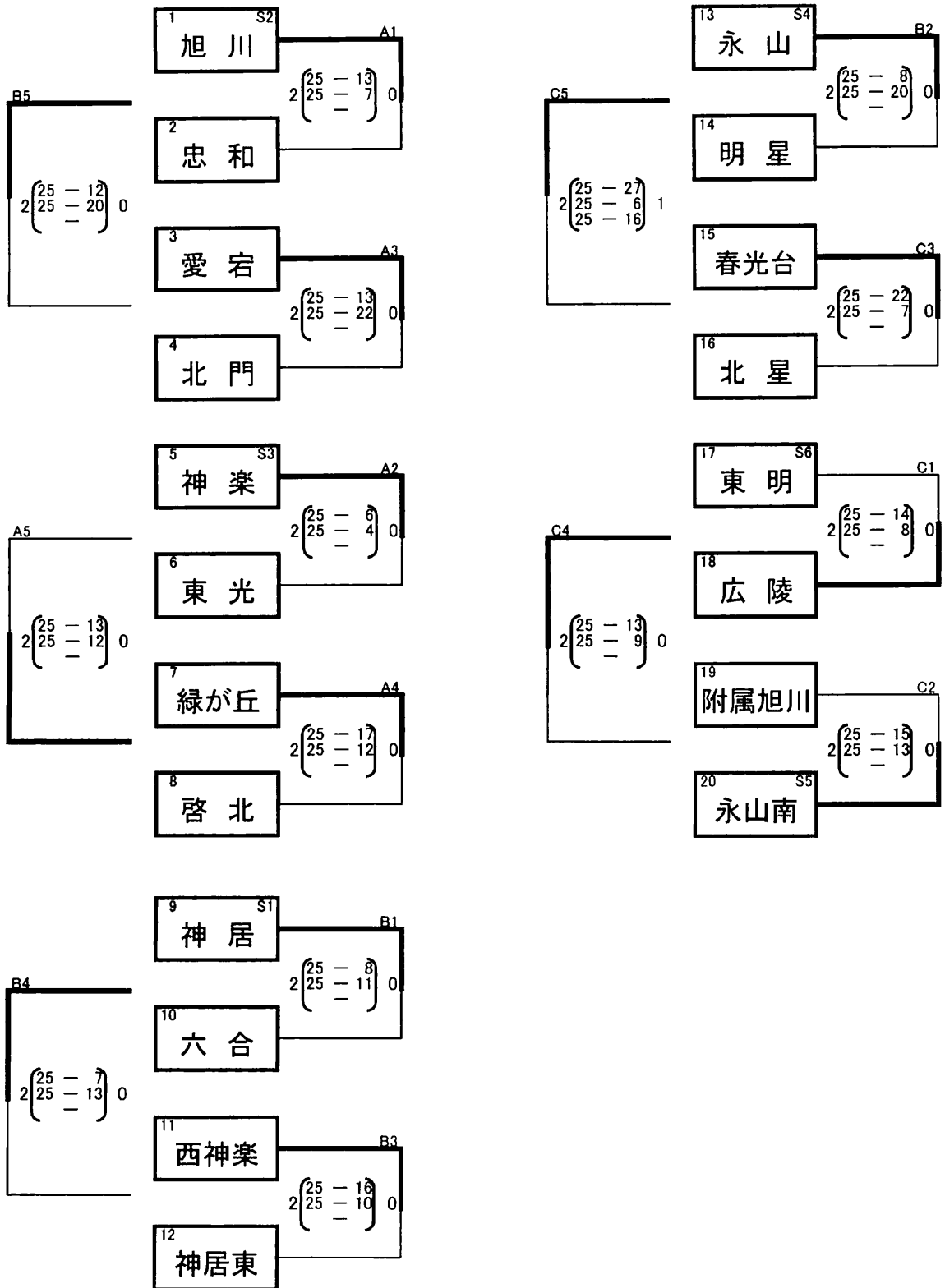
場所：旭川市立総合体育館，旭川市立東明中学校体育館

主催：旭川市中学校連盟，旭川市教育委員会，旭川バレーボール協会

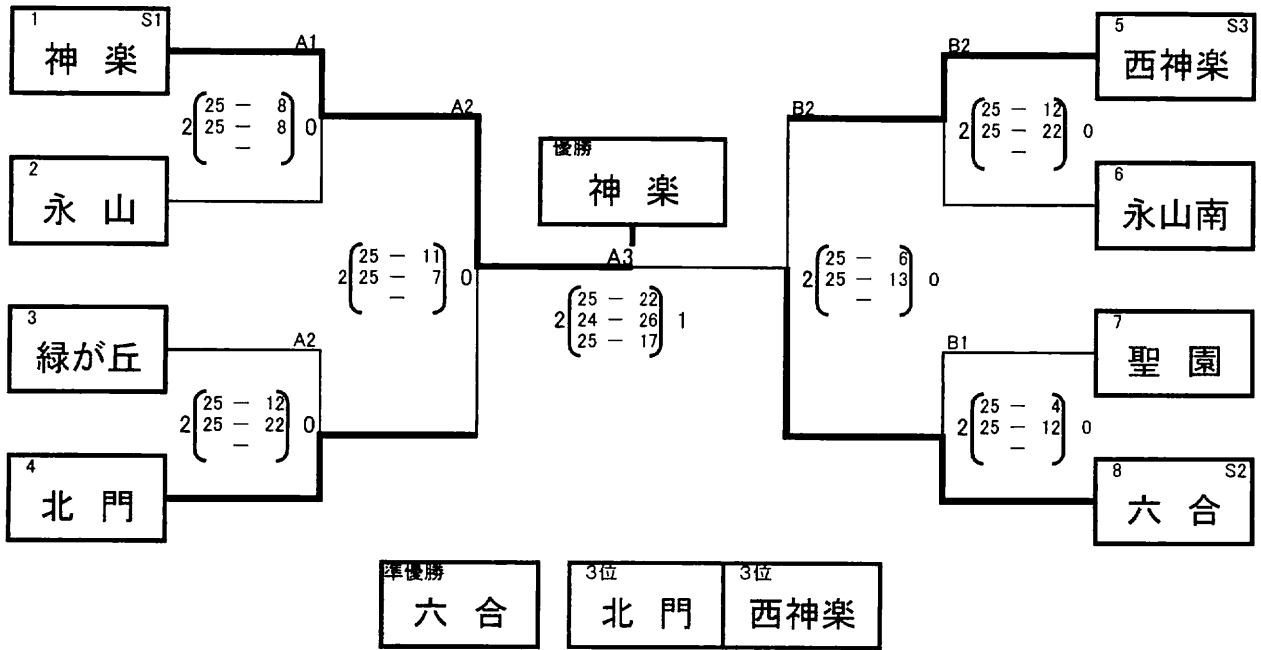
男子予選グループ戦<7月7日>



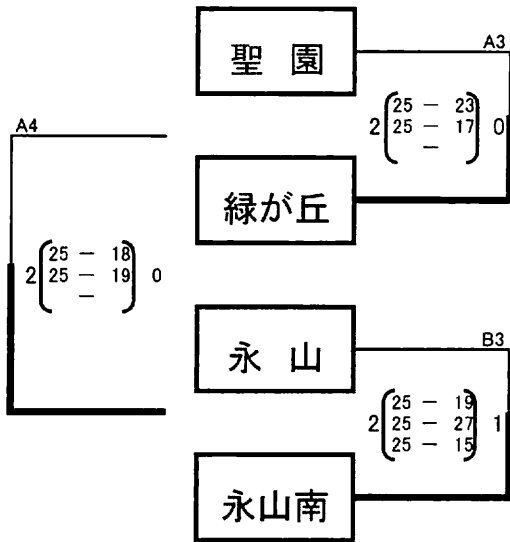
女子予選グループ戦<7月7日>



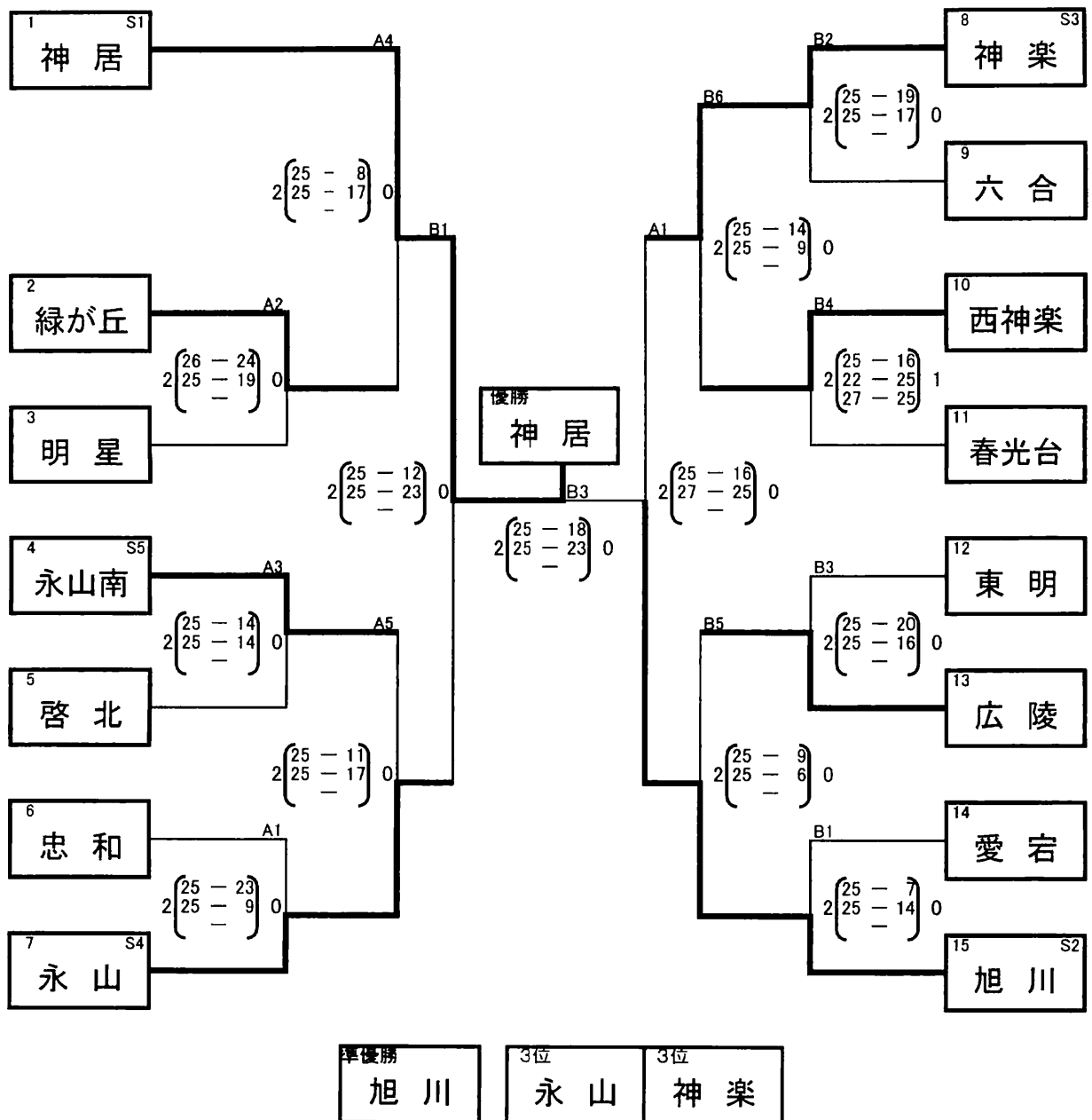
男子決勝トーナメント戦<7月8・9日>



男子5～7位決定戦



女子決勝トーナメント戦<7月8・9日>



平成21年度 上川支庁管内代表決定 バレーボール大会

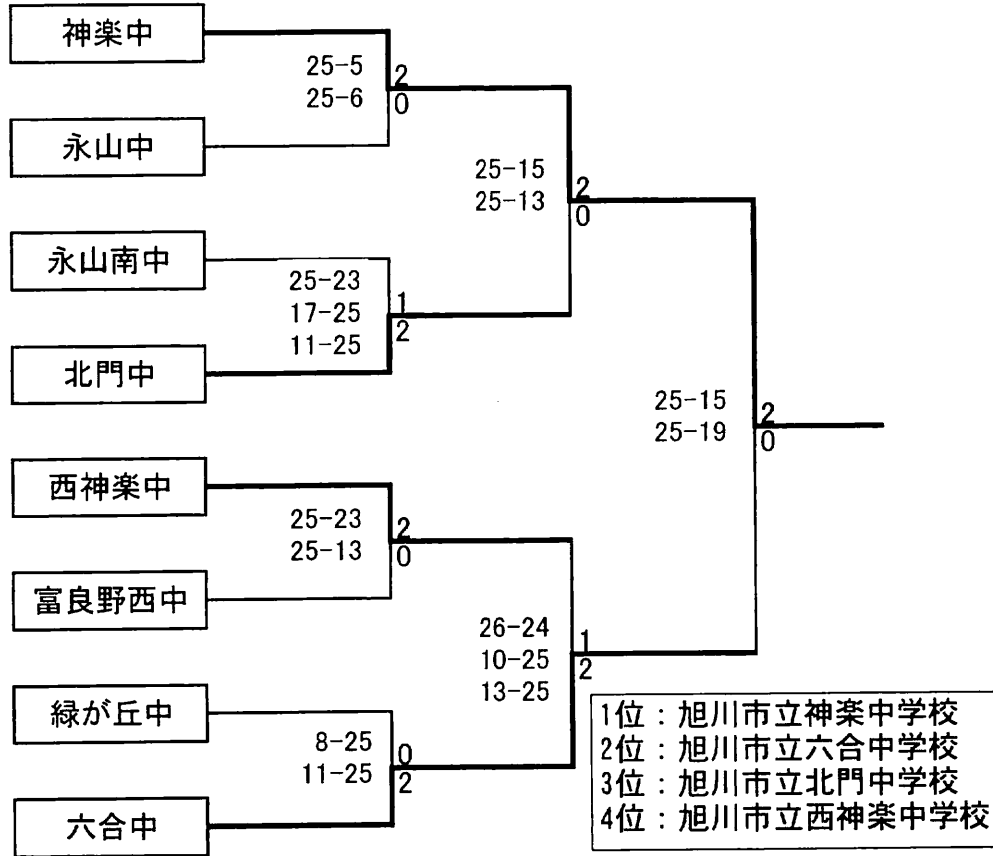
開催日： 7月15日(水)～16日(木)

開催場所： 上富良野町社会教育総合センター

〈男子の部〉

7月15日

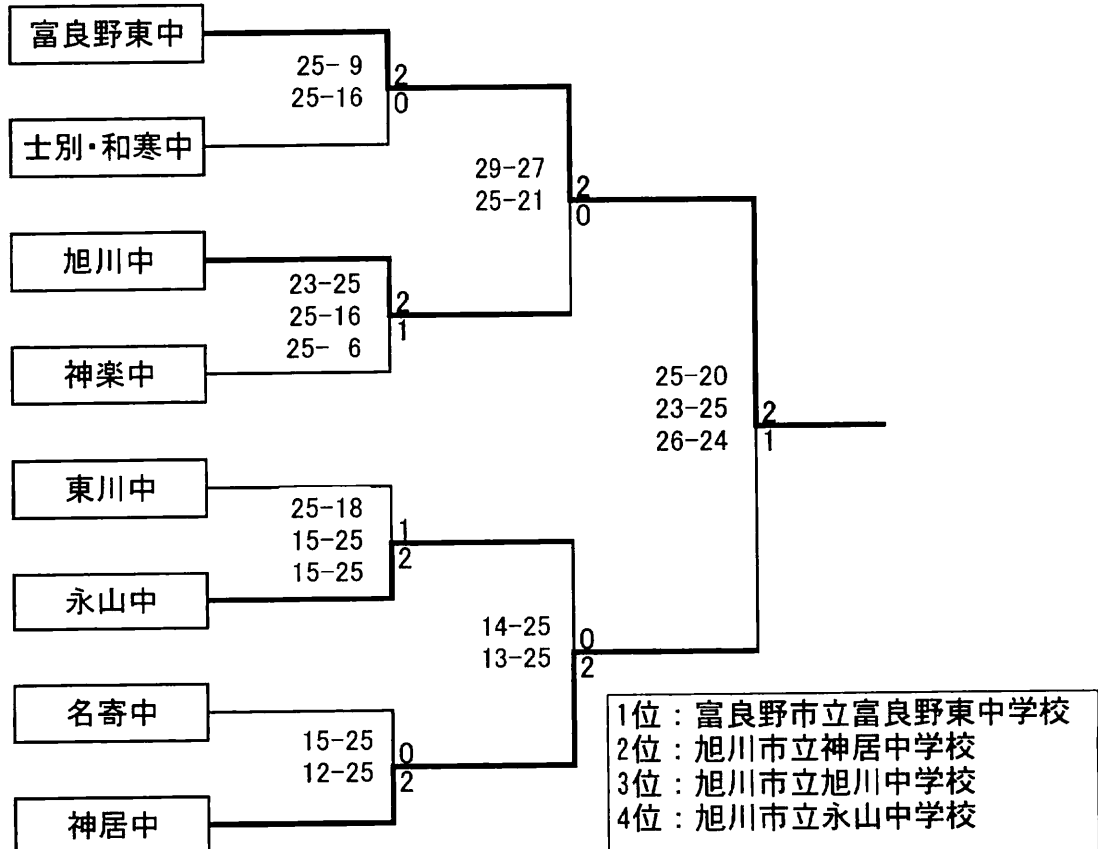
7月16日



〈女子の部〉

7月15日

7月16日



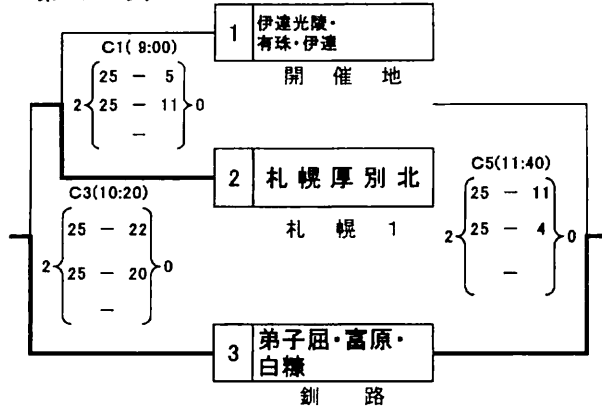
第39回 北海道中学校バレーボール大会

《予選ブロック戦》

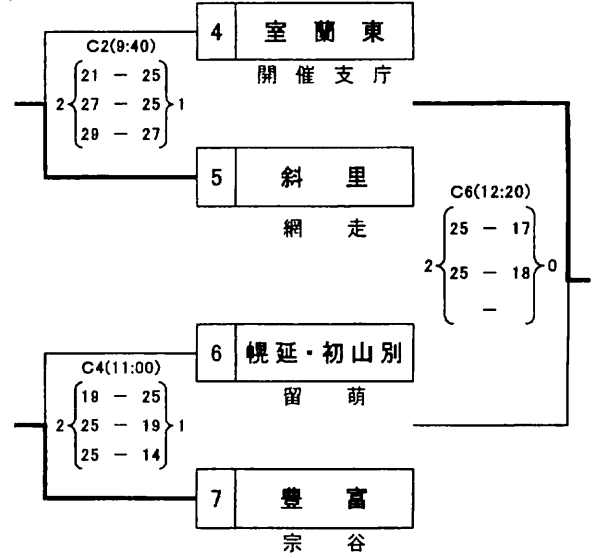
会場：室蘭大谷高等学校体育館 C・Dコート
北海道室蘭東翔高等学校体育館 Eコート

【男子の部】 8月1日(土)

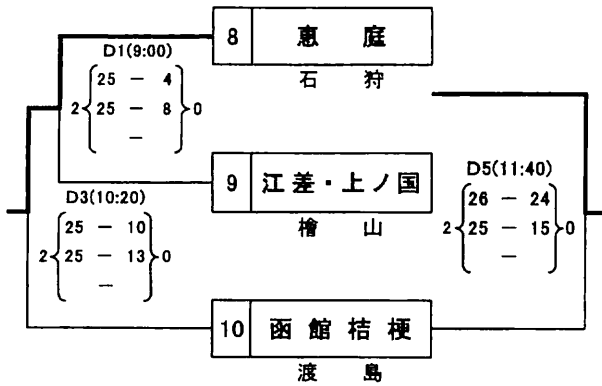
第1ブロック



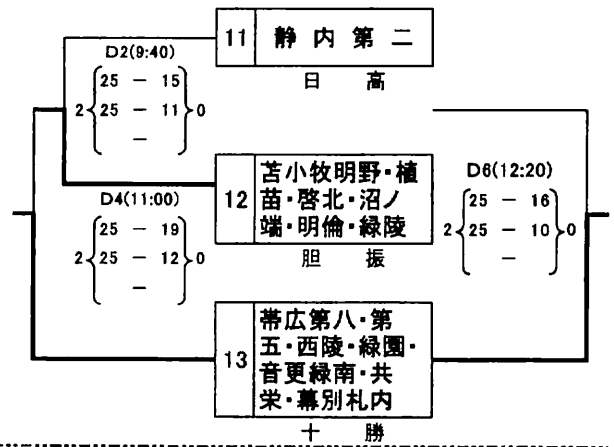
第2ブロック



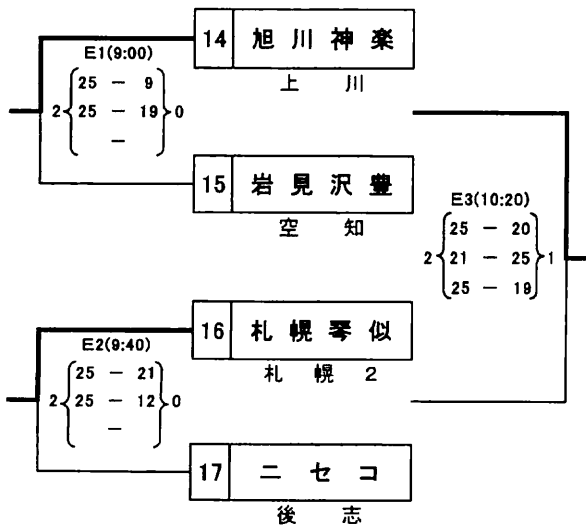
第3ブロック



第4ブロック



第5ブロック

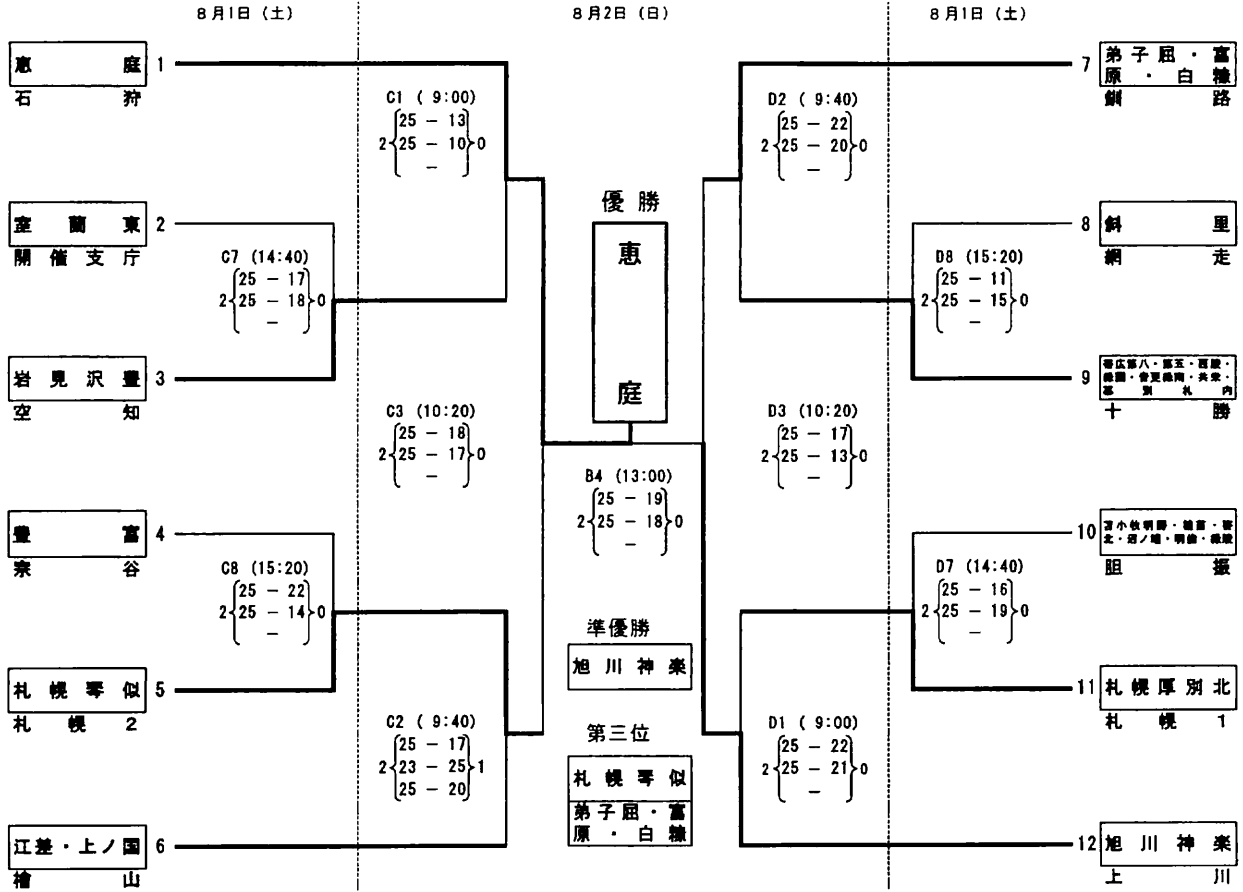


第39回 北海道中学校バレーボール大会

期日：平成21年8月1日(土)～8月2日(日)
 会場：室蘭大谷高等学校体育館 C・Dコート
 室蘭市体育館 Bコート

大会委員長 齊藤 淳
 競技委員長 藤村 暢
 審判委員長 中 昌
 事務局 長 田 洋
 一 彦
 志 一

決勝トーナメント【男子】





第39回 全日本中学校バレーボール選手権大会
All Japan Junior high school volleyball Championships

2009大分全中 バレーボール広報紙
第17号 2009. 8. 19発行

男子予選グループ戦 試合結果

【第1組】

A1	2	$\begin{bmatrix} 25 & - & 16 \\ 14 & - & 25 \\ 25 & - & 18 \end{bmatrix}$	1
----	---	---	---

A2	2	$\begin{bmatrix} 25 & - & 16 \\ 25 & - & 19 \\ - & - & - \end{bmatrix}$	0
----	---	---	---

【第2組】

A3	2	$\begin{bmatrix} 29 & - & 27 \\ 25 & - & 20 \\ - & - & - \end{bmatrix}$	0
----	---	---	---

A4	2	$\begin{bmatrix} 25 & - & 22 \\ 25 & - & 19 \\ - & - & - \end{bmatrix}$	0
----	---	---	---

【第3組】

B1	2	$\begin{bmatrix} 25 & - & 17 \\ 25 & - & 18 \\ - & - & - \end{bmatrix}$	0
----	---	---	---

B2	2	$\begin{bmatrix} 25 & - & 13 \\ 25 & - & 9 \\ - & - & - \end{bmatrix}$	0
----	---	--	---

【第4組】

B3	2	$\begin{bmatrix} 25 & - & 12 \\ 25 & - & 17 \\ - & - & - \end{bmatrix}$	0
----	---	---	---

B4	2	$\begin{bmatrix} 25 & - & 16 \\ 25 & - & 18 \\ - & - & - \end{bmatrix}$	0
----	---	---	---

【第5組】

E1	2	$\begin{bmatrix} 25 & - & 16 \\ 25 & - & 13 \\ - & - & - \end{bmatrix}$	0
----	---	---	---

E2	2	$\begin{bmatrix} 25 & - & 18 \\ 22 & - & 25 \\ 25 & - & 23 \end{bmatrix}$	1
----	---	---	---

1	大木	(福岡県)
2	サレジオ	(東京都)

3	沖野	(宮城県)
4	山崎西	(兵庫県)

5	南串	(長崎県)
6	黒浜	(埼玉県)

7	矢作	(愛知県)
8	城南	(広島県)

9	横浜・西部	(高知県)
10	旭川神楽	(北海道)

11	斑鳩	(奈良県)
12	榎原	(宮崎県)

13	菟田野	(奈良県)
14	綾歌	(香川県)

15	花岡	(鹿児島県)
16	富士見東	(埼玉県)

17	恵庭	(北海道)
18	清和台	(兵庫県)

19	日宇	(長崎県)
20	安田学園	(東京都)

2	$\begin{bmatrix} 25 & - & 22 \\ 26 & - & 28 \\ 25 & - & 19 \end{bmatrix}$	1	A5
---	---	---	----

2	$\begin{bmatrix} 25 & - & 14 \\ 25 & - & 8 \\ - & - & - \end{bmatrix}$	0	A6
---	--	---	----

2	$\begin{bmatrix} 18 & - & 25 \\ 25 & - & 22 \\ 25 & - & 11 \end{bmatrix}$	1	B5
---	---	---	----

2	$\begin{bmatrix} 29 & - & 27 \\ 14 & - & 25 \\ 25 & - & 23 \end{bmatrix}$	1	B6
---	---	---	----

2	$\begin{bmatrix} 25 & - & 20 \\ 15 & - & 25 \\ 25 & - & 17 \end{bmatrix}$	1	E5
---	---	---	----

【第6組】

E3	2	$\begin{bmatrix} 25 & - & 22 \\ 25 & - & 13 \\ - & - & - \end{bmatrix}$	0
----	---	---	---

E4	2	$\begin{bmatrix} 25 & - & 21 \\ 25 & - & 23 \\ - & - & - \end{bmatrix}$	0
----	---	---	---

【第7組】

G1	2	$\begin{bmatrix} 15 & - & 25 \\ 25 & - & 21 \\ 25 & - & 23 \end{bmatrix}$	1
----	---	---	---

G2	2	$\begin{bmatrix} 25 & - & 17 \\ 26 & - & 24 \\ - & - & - \end{bmatrix}$	0
----	---	---	---

【第8組】

G3	2	$\begin{bmatrix} 22 & - & 25 \\ 25 & - & 15 \\ 25 & - & 18 \end{bmatrix}$	1
----	---	---	---

G4	2	$\begin{bmatrix} 25 & - & 21 \\ 25 & - & 18 \\ - & - & - \end{bmatrix}$	0
----	---	---	---

【第9組】

H1	2	$\begin{bmatrix} 25 & - & 15 \\ 26 & - & 24 \\ - & - & - \end{bmatrix}$	0
----	---	---	---

H2	2	$\begin{bmatrix} 24 & - & 26 \\ 25 & - & 18 \\ 25 & - & 23 \end{bmatrix}$	1
----	---	---	---

21	朝日	(大分県)
22	高富	(岐阜県)

23	豊間	(福島県)
24	大森第二	(東京都)

25	駿台学園	(東京都)
26	若穂	(長野県)

27	北星	(静岡県)
28	磯部	(福島県)

29	吉江	(富山県)
30	諏訪台	(東京都)

31	山形第六	(山形県)
32	駅家	(広島県)

33	陶化	(京都府)
34	中之口	(新潟県)

35	瀏江	(東京都)
36	伯太	(墨根県)

2	$\begin{bmatrix} 25 & - & 18 \\ 25 & - & 21 \\ - & - & - \end{bmatrix}$	0	E6
---	---	---	----

2	$\begin{bmatrix} 25 & - & 17 \\ 25 & - & 21 \\ - & - & - \end{bmatrix}$	0	G5
---	---	---	----

2	$\begin{bmatrix} 25 & - & 15 \\ 19 & - & 25 \\ 26 & - & 24 \end{bmatrix}$	1	G6
---	---	---	----

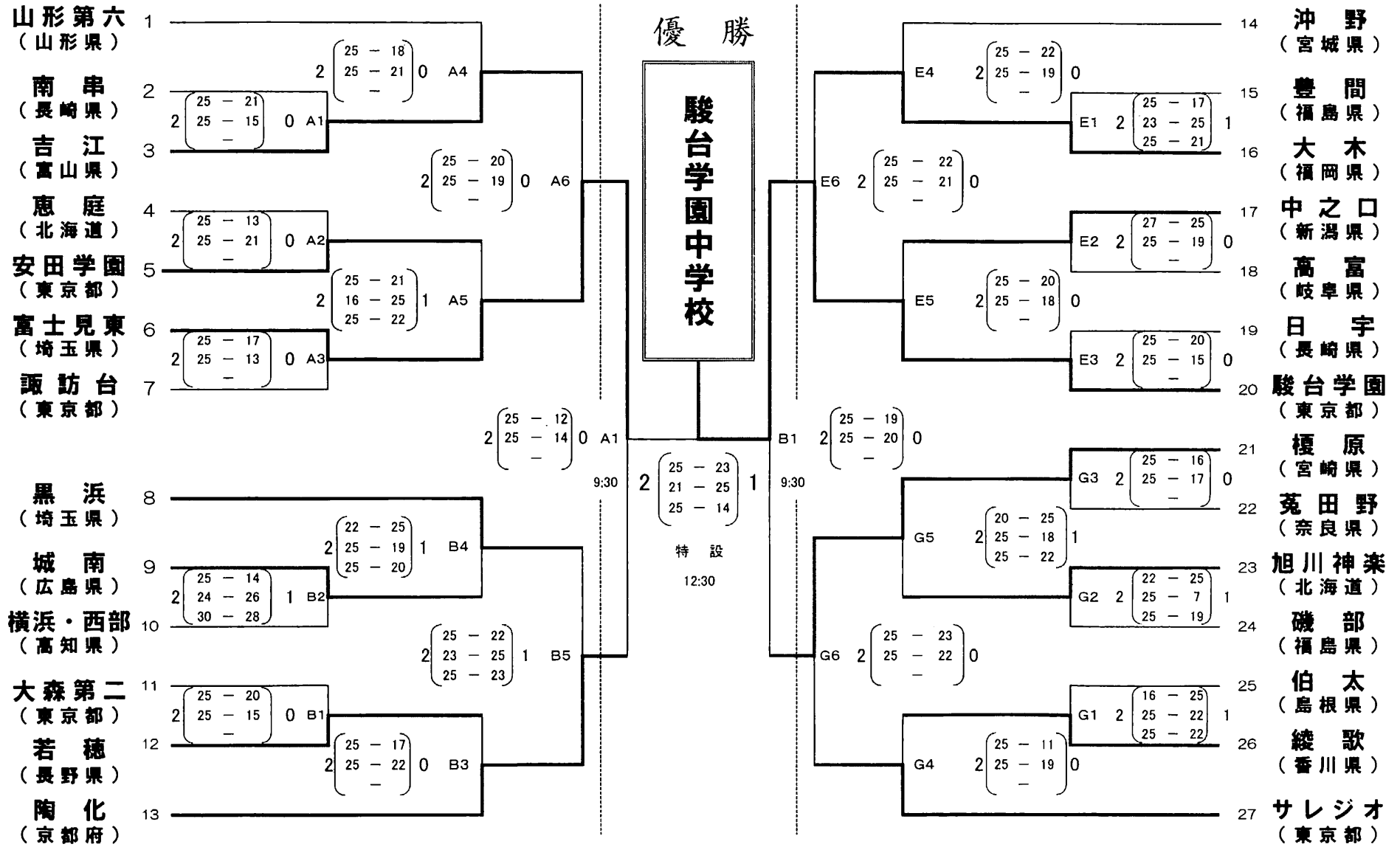
2	$\begin{bmatrix} 25 & - & 21 \\ 12 & - & 25 \\ 25 & - & 17 \end{bmatrix}$	1	H3
---	---	---	----



第39回 全日本中学校バレーボール選手権大会
All Japan Junior high school volleyball Championships

2009大分全中
バレーボール広報誌
第29号 2009. 8. 20発行

男子決勝トーナメント戦結果



平成21年度 ミカサ杯中学校バレーボール大会 結果

1 期日 平成21年9月5日(土)・6日(日)

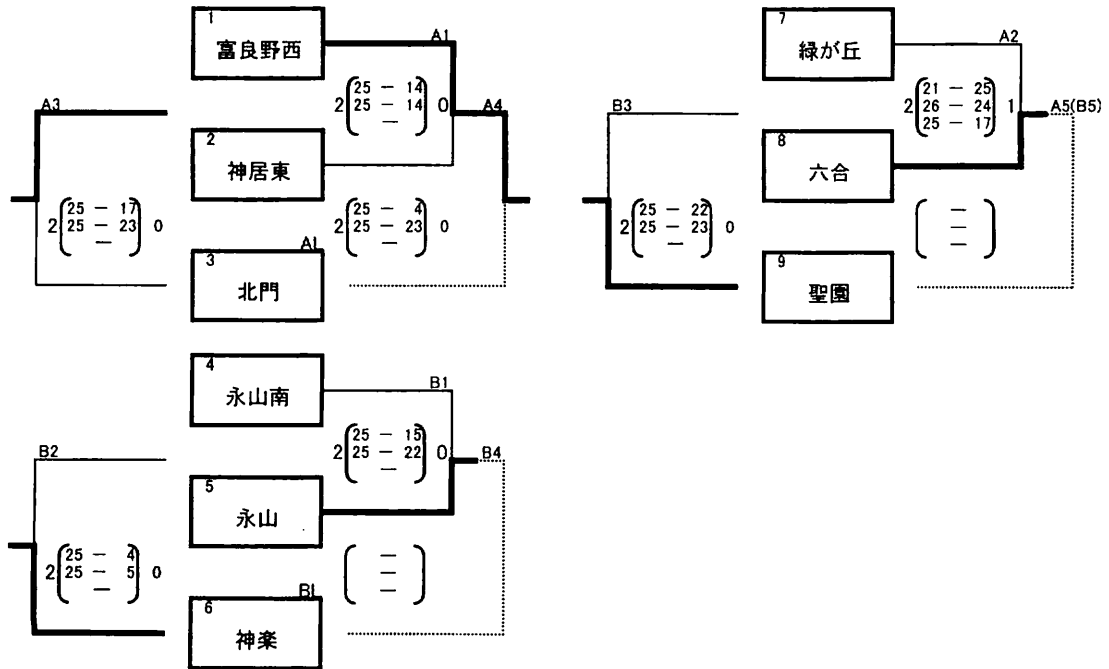
2 会場

男子 旭川市立聖園中学校 (A・Bコート) <9/5> 開場 8:00 開会式 8:30 試合開始 9:00
 旭川市立北門中学校 (A・Bコート) <9/6> 開場 8:00 試合開始 9:00

女子 旭川市立永山南中学校 (A・Bコート) <9/5> 開場 8:00 開会式 8:30 試合開始 9:00
 旭川市立忠和中学校 (C・Dコート) <9/5> 開場 8:00 開会式 8:30 試合開始 9:00
 旭川市立神楽中学校 (A・Bコート) <9/6> 開場 8:00 試合開始 9:00
 旭川市立神居中学校 (C・Dコート) <9/6> 開場 8:00 試合開始 9:00

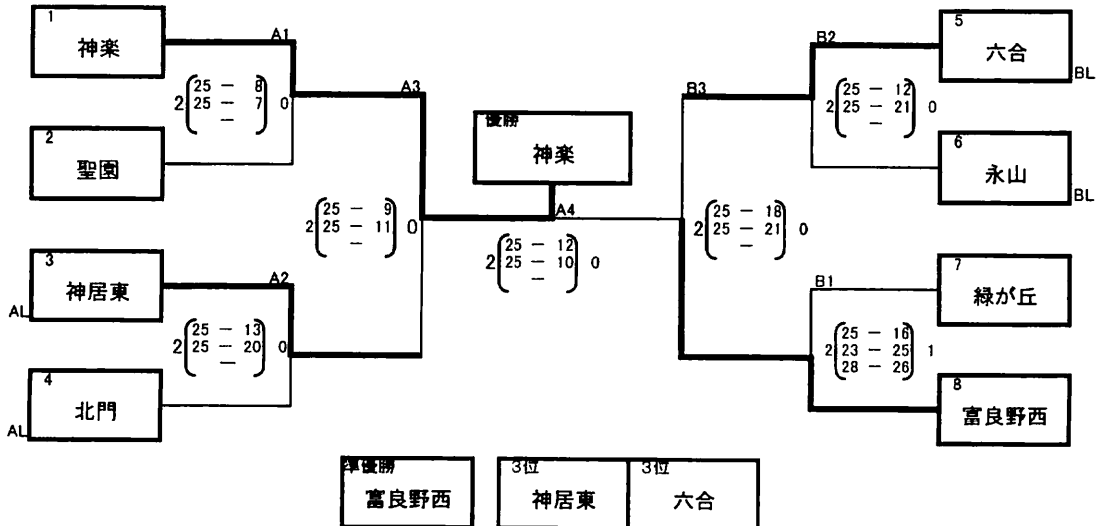
男子予選ブロック戦<1日目>

- ・3チームブロックで勝敗が同じ場合は、セット率・得点率で順位を決める
- ・各ブロック最下位のチームの中から、予選の得失点差により2チームが決勝トーナメントに進出する。
- ・ラインジャッジは2試合目以降は、前の試合の勝ちチームが行う。



男子決勝トーナメント戦<2日目>

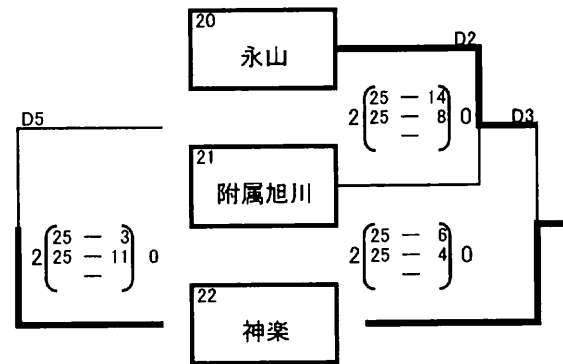
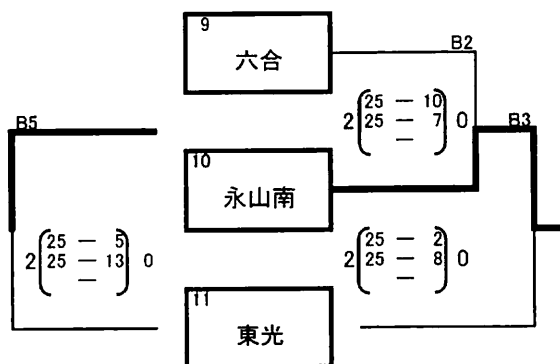
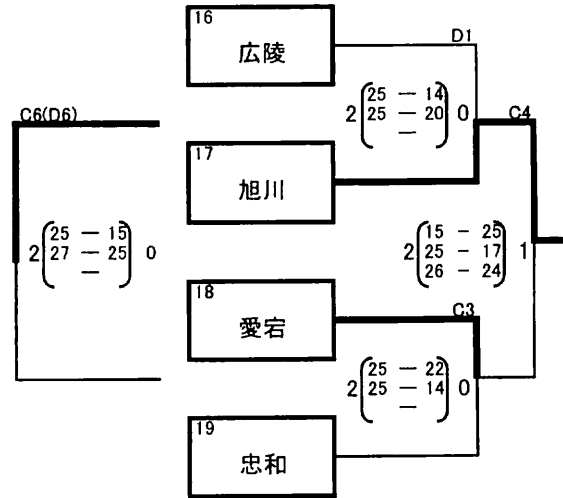
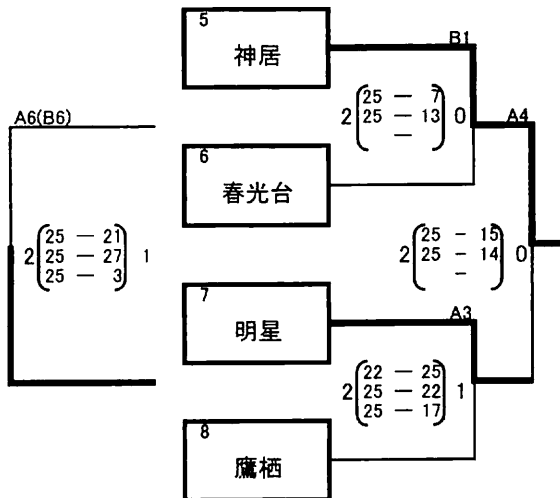
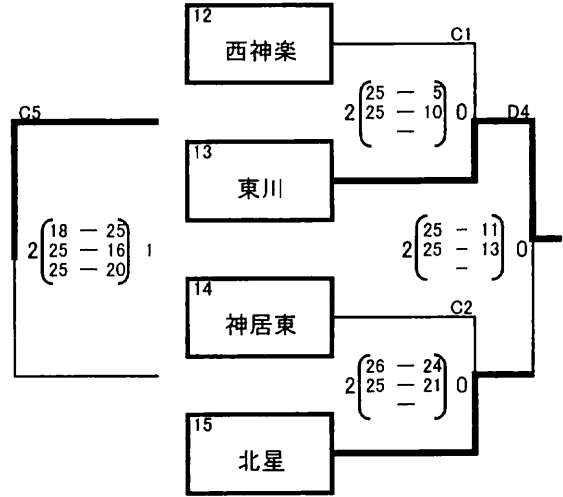
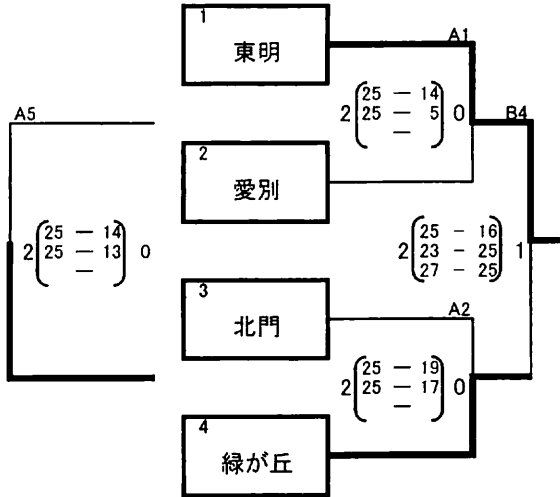
- ・ラインジャッジは2試合目以降は前の試合の負けチームが行う



競技委員長 末永 多加晴 (シード選考委員)
 審判委員長 白井 洋志 (シード選考委員)
 総務委員長 宮崎 浩司 (シード選考委員)

女子予選ブロック戦<1日目>

- ・全てのブロックで、予選の順位をつける。
- ・シードに選ばれたチームと、各ブロックで1位(2勝0敗の場合)のチームはシードされる。
- ・各ブロック最下位のチームは決勝トーナメントには進出できない。
- ・3チームブロックで勝敗が同じ場合は、セット率・得点率で順位を決める。
- ・ラインジャッジはブロック内で行う。

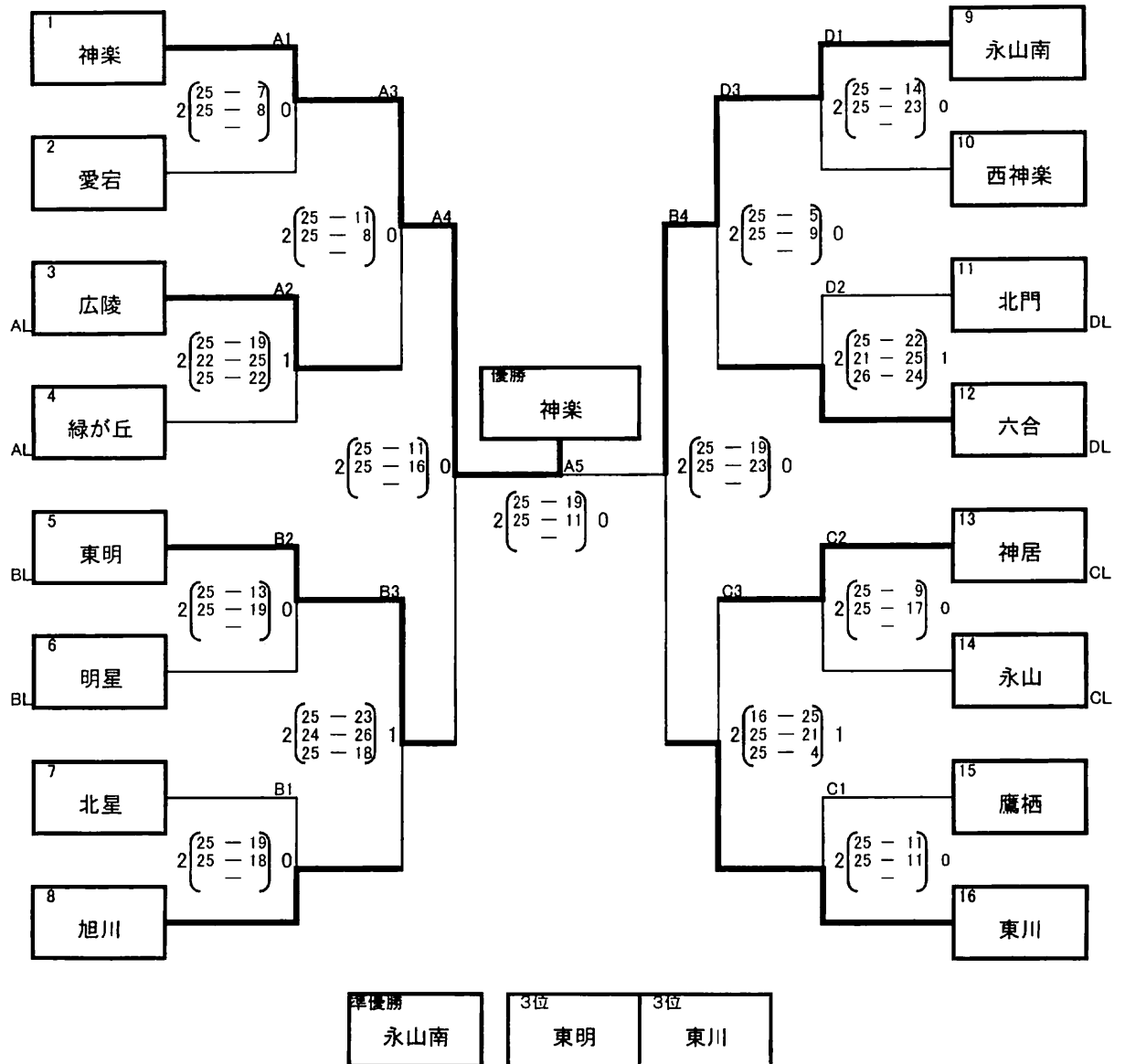


A・Bコート「永山南中学校」
 競技委員長 畠 雅義 (シード選考委員)
 審判委員長 内山 佳苗 (シード選考委員)
 総務委員長 武田 聡 (シード選考委員)

C・Dコート「忠和中学校」
 競技委員長 北原 康弘 (シード選考委員)
 審判委員長 新庄 元幸 (シード選考委員)
 総務委員長 伊藤 洋貴 (シード選考委員)
 玉置 英樹 (シード選考委員長)

女子決勝トーナメント戦<2日目>

・ラインジャッジは2試合目以降は前の試合の負けチームが行う。



平成21年度 新人戦中学校バレーボール大会 結果

1 期日 平成21年10月17日(土)・18日(日)

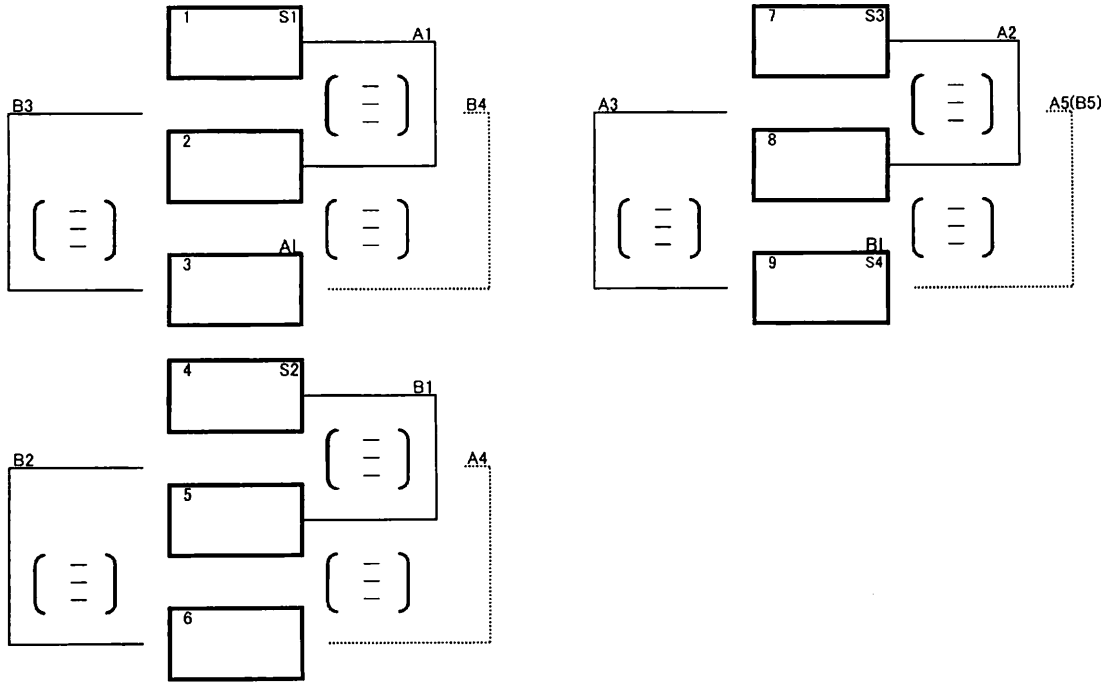
2 会場

男子 旭川市立神居東中学校 (A・Bコート) <10/17> 開場 8:00 開会式 8:30 試合開始 9:00
 旭川市立緑が丘中学校 (A・Bコート) <10/18> 開場 8:00 試合開始 9:00

女子 旭川市立北 星中学校 (A・Bコート) <10/17> 開場 8:00 開会式 8:30 試合開始 9:00
 旭川市立春光台中学校 (C・Dコート) <10/17> 開場 8:00 開会式 8:30 試合開始 9:00
 旭川市立永 山中学校 (A・Bコート) <10/18> 開場 8:00 試合開始 9:00
 旭川市立旭 川中学校 (C・Dコート) <10/18> 開場 8:00 試合開始 9:00

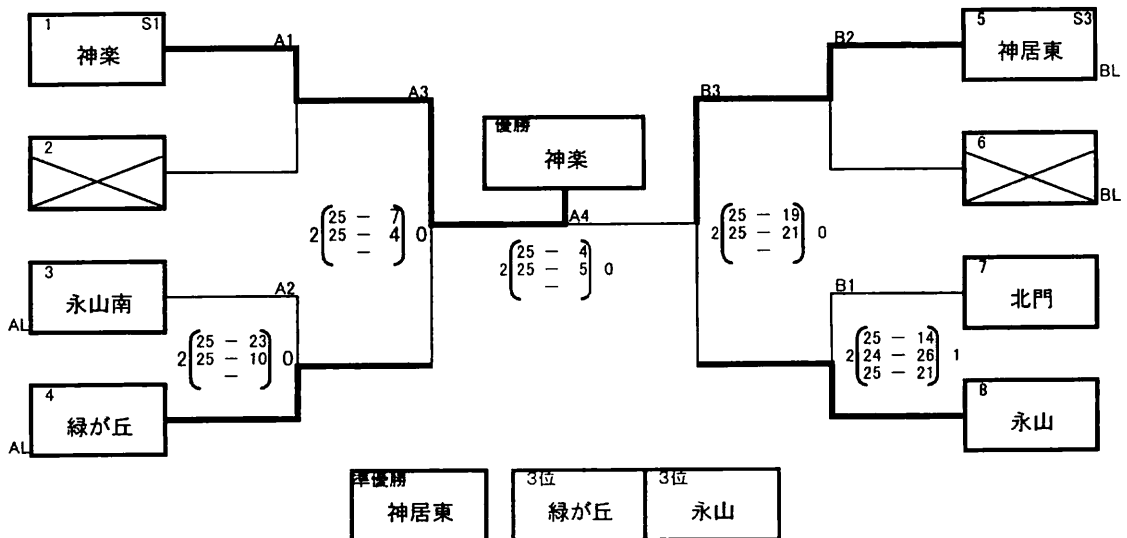
男子予選ブロック戦<1日目>

- ・インフルエンザにより3チームが棄権したため、予選ブロックは行わず、決勝トーナメントのみを行った。
- ・3チームブロックで勝敗が同じ場合は、セット率・得点率で順位を決める
- ・各ブロック最下位のチームの中から、予選の得失点差により2チームが決勝トーナメントに進出する。
- ・ラインジャッジは2試合目以降は、前の試合の勝ちチームが行う。



男子決勝トーナメント戦<2日目>

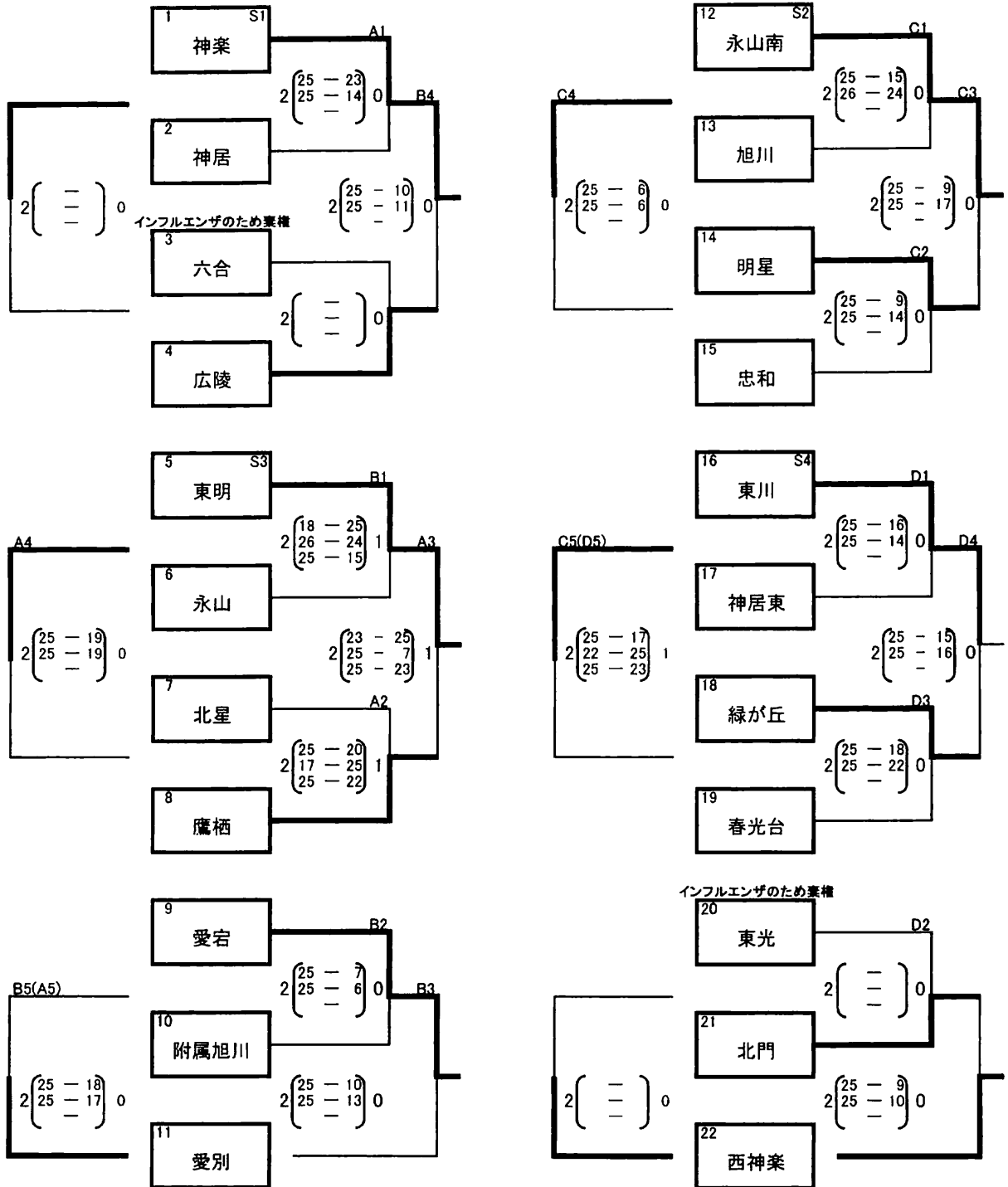
- ・ラインジャッジは2試合目以降は前の試合の負けチームが行う



競技委員長 末永 多加晴
 審判委員長 白井 洋志
 総務委員長 末永 多加晴

女子予選ブロック戦<1日目>

- ・インフルエンザで棄権するチームが2チームでため、試合順が繰り上がります。
- ・全てのブロックで、予選の順位をつける。
- ・シードチームと各ブロックで1位が、2勝0敗で勝ちあがった場合はシードされる。
- ・各ブロック最下位のチームは決勝トーナメントには進出できない。
- ・3チームブロックで勝敗が同じ場合は、セット率・得点率で順位を決める。
- ・ラインジャッジは当日別に指定する。

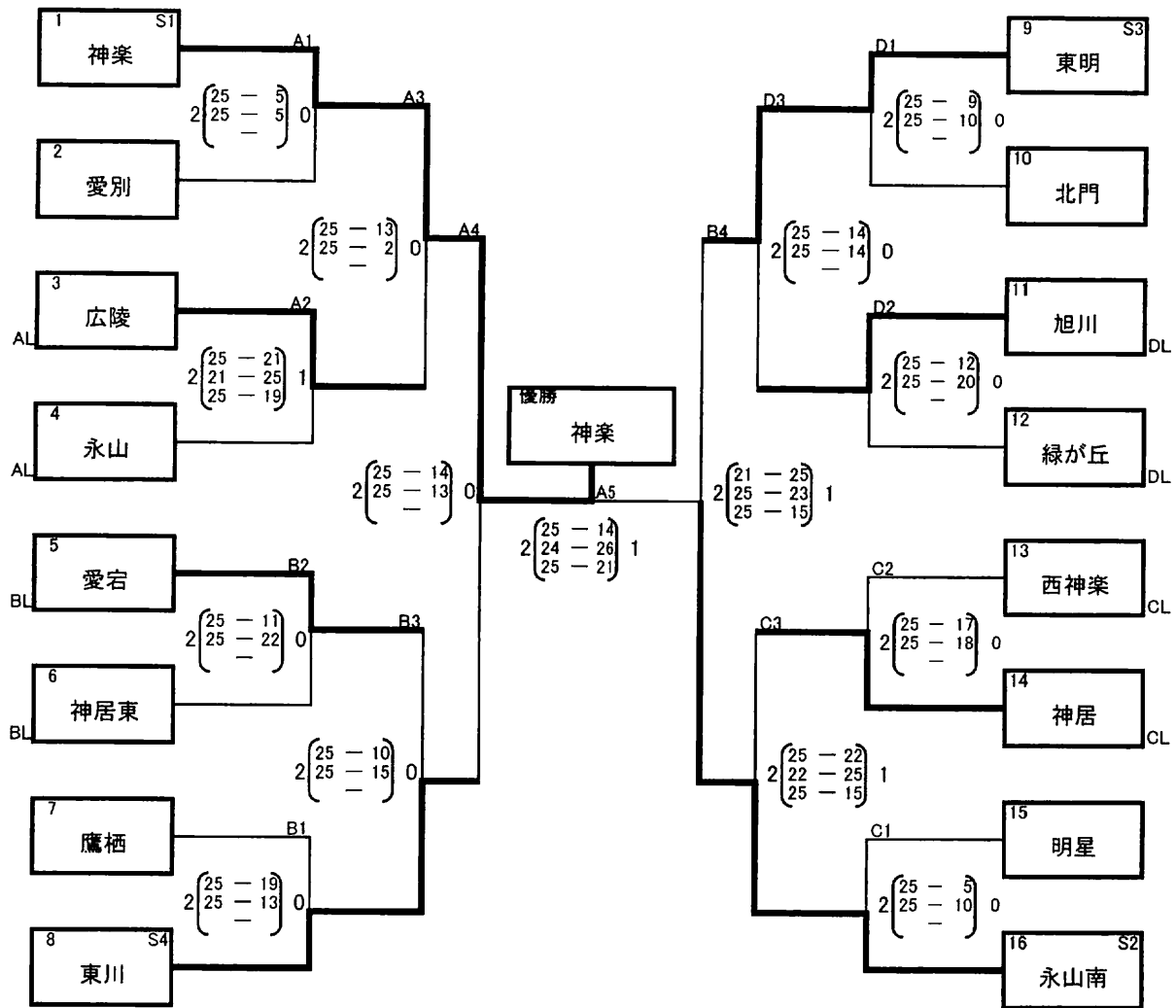


A・Bコート「北星中学校」
 競技委員長 武田 聡
 審判委員長 伊藤 洋樹
 総務委員長 玉置 英樹

C・Dコート「春光台中学校」
 競技委員長 内山 佳苗
 審判委員長 北原 康弘
 総務委員長 大橋 英興

女子決勝トーナメント戦<2日目>

・ラインジャッジは2試合目以降は前の試合の負けチームが行う。



準優勝 永山南	3位 東川	3位 東明
------------	----------	----------

A・Bコート「永山中学校」
 競技委員長 伊藤 洋貴
 審判委員長 北原 康弘
 総務委員長 玉置 英樹

C・Dコート「旭川中学校」
 競技委員長 武田 聡
 審判委員長 内山 佳苗
 総務委員長 島 雅義

平成21年度 旭川選抜中学校バレーボール大会 結果

1 期 日 平成21年11月 7日(土)

2 会 場

男子 旭川市立六合中学校 (A・Bコート) <11/7> 開場 8:00 開会式 8:30 試合開始 9:00

女子 旭川市立東明中学校 (A・Bコート) <11/7> 開場 8:00 開会式 8:30 試合開始 9:00

男子トーナメント戦

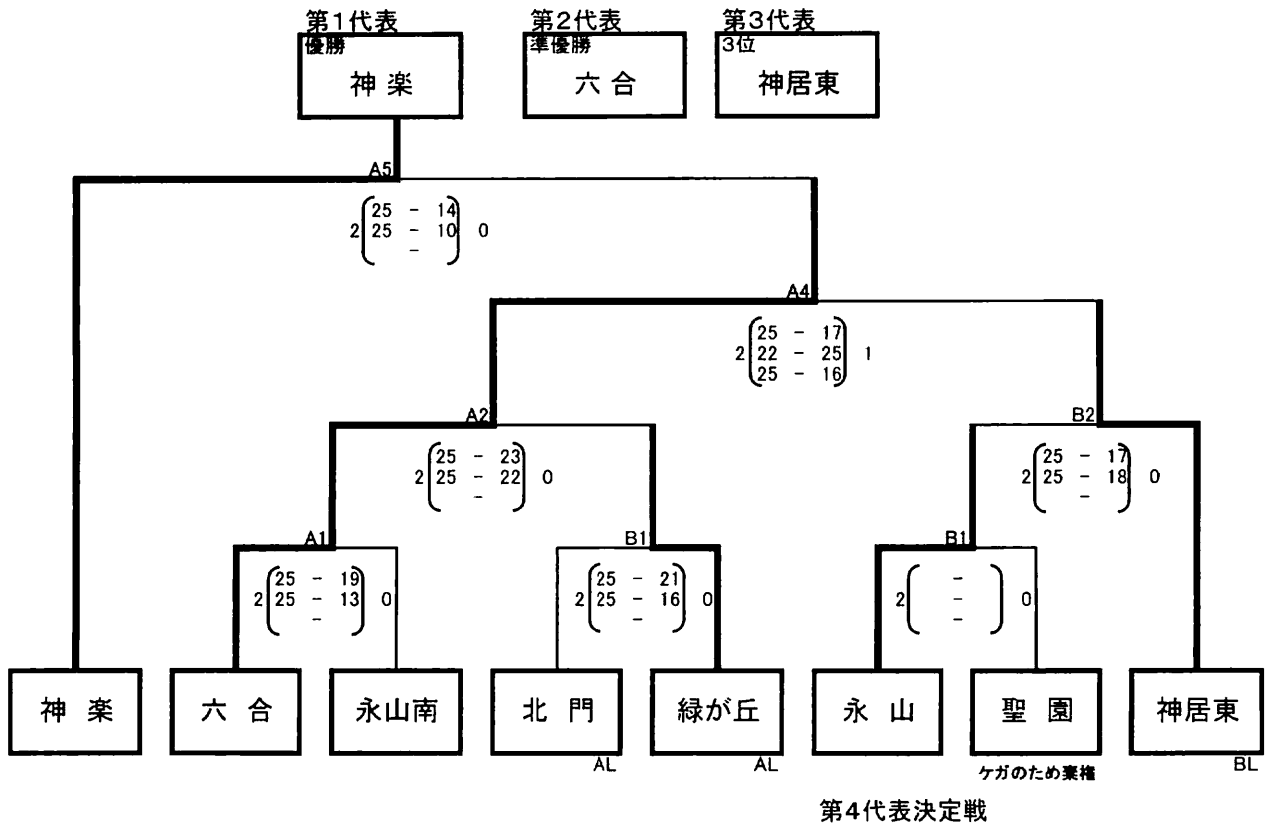
- ・第2試合以降のラインジャッジは前試合の負けチームで行う。
- ・第4代表決定戦のラインジャッジはB1の負けチームで行う。

2次キャンプ出場校4校

第1代表	第1位のチーム	第2代表	第2位のチーム
第3代表	A4の負けチーム(第3位)	第4代表	B3の勝ちチーム

上川選抜大会出場校5校

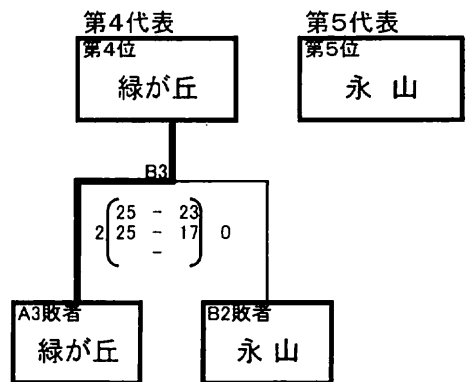
第1代表	第1位のチーム	第2代表	第2位のチーム
第3代表	A4の負けチーム	第4代表	B3の勝ちチーム
第5代表	B3の負けチーム		



男子の大会のもちかたについて

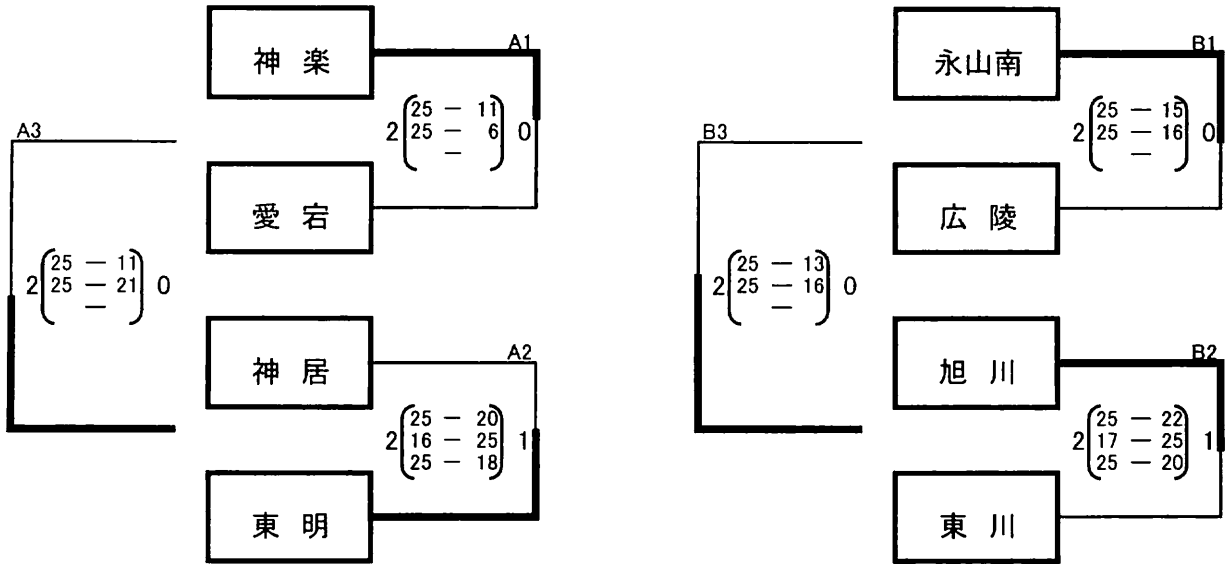
新人戦は9チーム中3チームが、インフルエンザのため棄権という状況でした。そのため指導普及委員会で協議し、今年度は旭川市内の全チームが参加するトーナメント方式によって4チームを選出するという方法をとります。その際、神楽中学校をスーパーシードの扱いとします。トーナメントの組み合わせは上記の通りであり、指導普及委員会で決めさせていただきました。

競技委員長 末永 多加晴
 審判委員長 白井 洋志
 総務委員長 宮崎 浩司

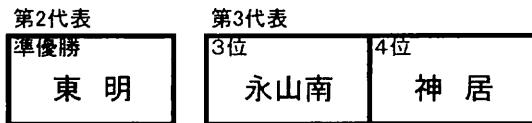
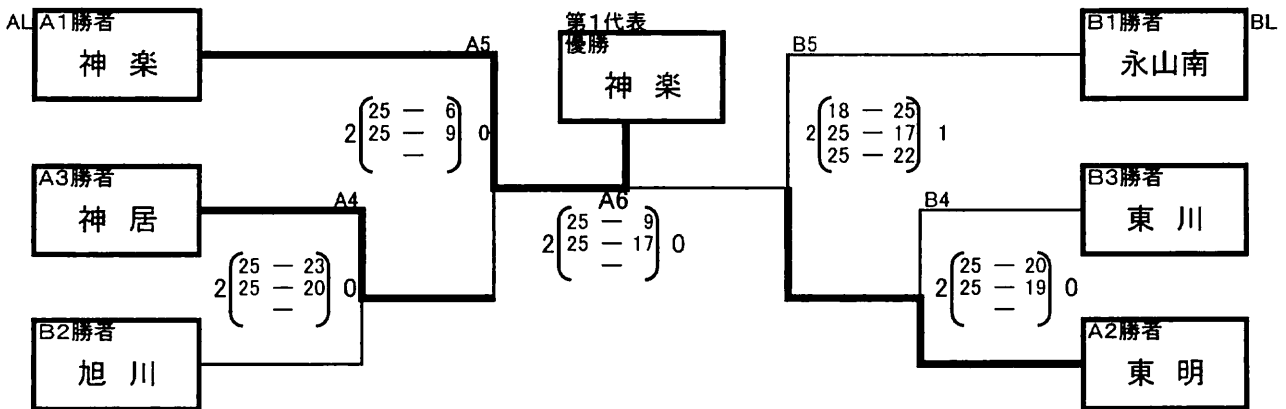


女子ブロック戦

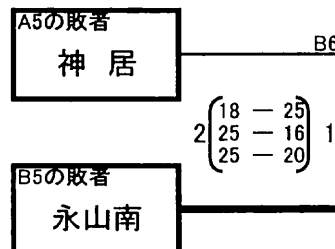
- ・予選はラインジャッジはブロックで行う。
- ・トーナメント1回戦のラインジャッジは予選ブロックA1, B1の勝者が行う。それ以降は負けチームで行う。
- ・第3試合後に昼食時間を設定する。
- ・準決勝, 決勝, 第3代表決定戦のラインジャッジはA4, B4の敗者で行う。
- ・2次キャンプ出場校3校, 上川選抜大会出場校4校



女子決勝トーナメント



第3代表決定戦



競技委員長 畠 雅義
 審判委員長 新庄 元幸
 総務委員長 玉置 英樹

平成21年度 上川選抜中学校バレーボール大会 結果

1 期 日 平成21年12月 6日(日)

2 会 場

男子 旭川市立神楽中学校 (A・Bコート) <12/ 6> 開場 8:00 開会式 8:30 試合開始 9:00

女子 旭川市立神居中学校 (A・Bコート) <12/ 6> 開場 8:00 開会式 8:30 試合開始 9:00

男子ブロック戦

- ・ラインジャッジはブロック内の空きチームで行う。
- ・準決勝のラインジャッジは各ブロック3位のチーム、決勝のラインジャッジは準決勝の負けチームが行う。
- ・第3試合後に昼食時間を設定する。

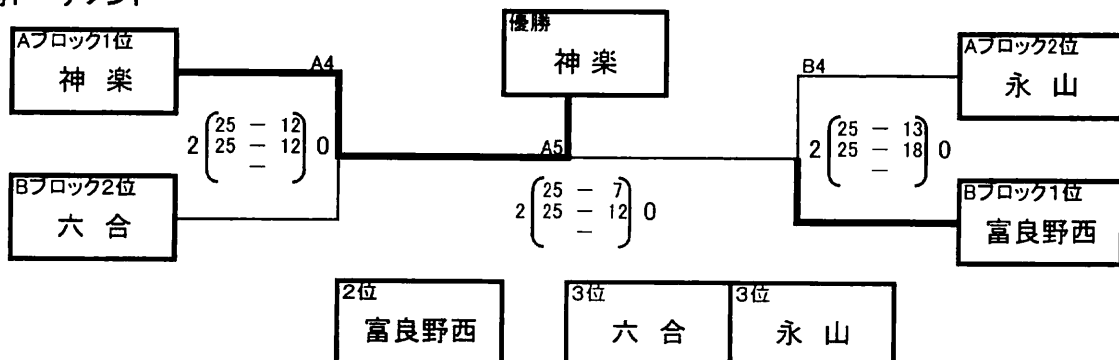
Aブロック

	旭川1 神 楽	旭川4 緑が丘	旭川5 永 山	勝敗	順位
旭川1 神 楽	-	A3 2 $\begin{pmatrix} 25 & - & 7 \\ 25 & - & 7 \\ - & - & - \end{pmatrix}$ 0	A1 2 $\begin{pmatrix} 25 & - & 9 \\ 25 & - & 6 \\ - & - & - \end{pmatrix}$ 0	2勝0敗	1
旭川4 緑が丘	0 $\begin{pmatrix} 7 & - & 25 \\ 7 & - & 25 \\ - & - & - \end{pmatrix}$ 2	-	A2 1 $\begin{pmatrix} 19 & - & 25 \\ 25 & - & 16 \\ 23 & - & 25 \end{pmatrix}$ 2	0勝2敗	3
旭川5 永 山	0 $\begin{pmatrix} 9 & - & 25 \\ 6 & - & 25 \\ - & - & - \end{pmatrix}$ 2	2 $\begin{pmatrix} 25 & - & 19 \\ 16 & - & 25 \\ 25 & - & 23 \end{pmatrix}$ 1	-	1勝1敗	2

Bブロック

	旭川2 六 合	旭川3 神居東	富良野1 富良野西	勝敗	順位
旭川2 六 合	-	B3 2 $\begin{pmatrix} 25 & - & 13 \\ 25 & - & 17 \\ - & - & - \end{pmatrix}$ 0	B1 1 $\begin{pmatrix} 25 & - & 22 \\ 13 & - & 25 \\ 17 & - & 25 \end{pmatrix}$ 2	1勝1敗	2
旭川3 神居東	0 $\begin{pmatrix} 13 & - & 25 \\ 17 & - & 25 \\ - & - & - \end{pmatrix}$ 2	-	B2 1 $\begin{pmatrix} 15 & - & 25 \\ 26 & - & 24 \\ 18 & - & 25 \end{pmatrix}$ 2	0勝2敗	3
富良野1 富良野西	2 $\begin{pmatrix} 22 & - & 25 \\ 25 & - & 13 \\ 25 & - & 17 \end{pmatrix}$ 1	2 $\begin{pmatrix} 25 & - & 15 \\ 24 & - & 26 \\ 25 & - & 18 \end{pmatrix}$ 1	-	2勝0敗	1

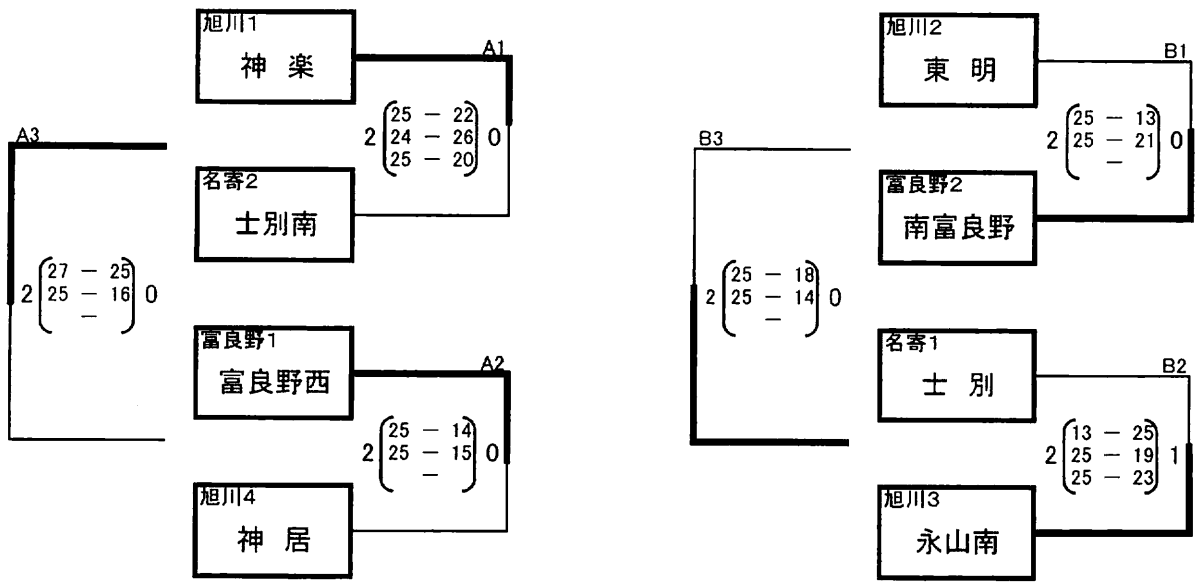
決勝トーナメント



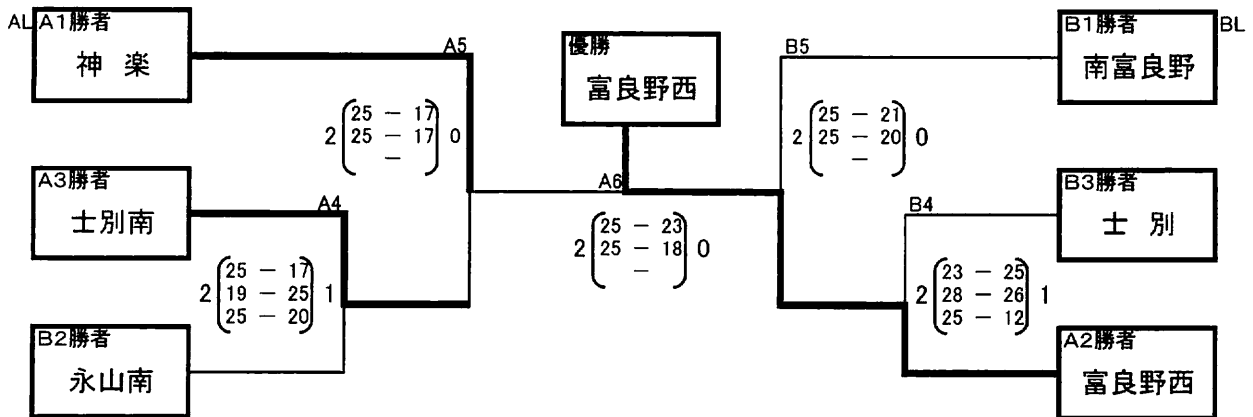
競技委員長 末永 多加晴
 審判委員長 白井 洋志
 総務委員長 宮崎 浩司

女子ブロック戦

- ・予選のラインジャッジはブロック内で行う。
- ・トーナメント1回戦のラインジャッジは予選ブロックA1, B1の勝者が行う。その後は負けチームが行う。
- ・第3試合後に昼食時間を設定する。



決勝トーナメント



2位 神楽	3位 士別南	3位 南富良野
----------	-----------	------------

競技委員長 武田 聡
 審判委員長 新庄 元幸
 総務委員長 玉置 英樹

平成21年度 協会長杯中学校バレーボール大会 結果

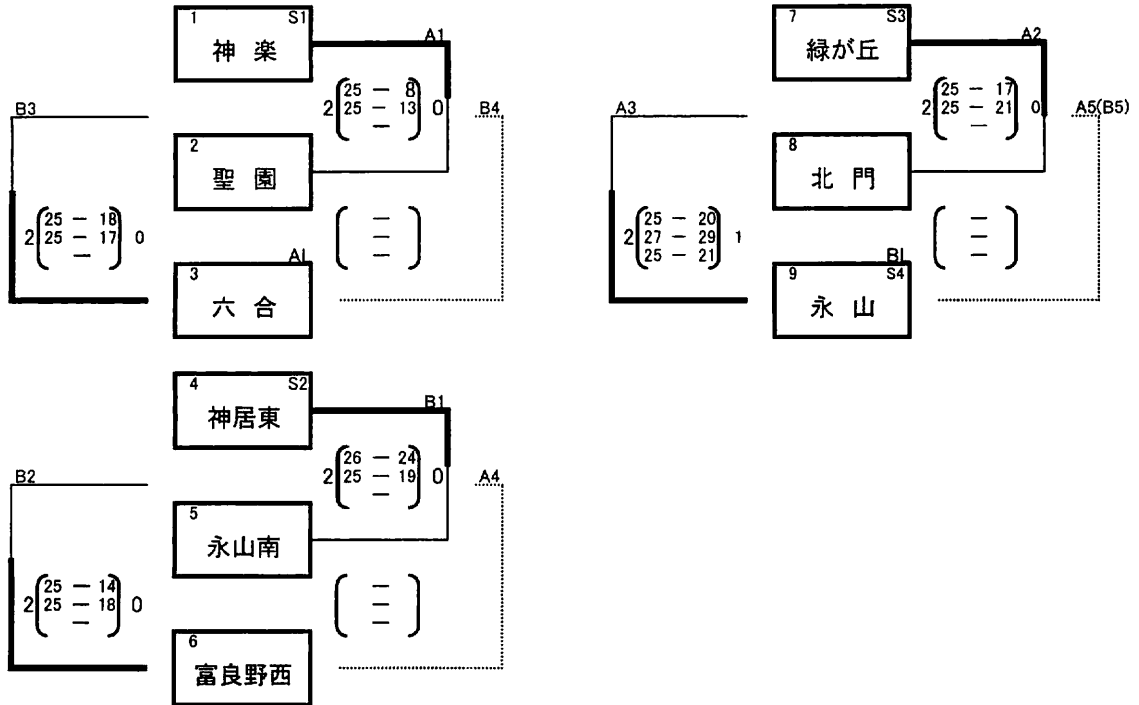
1 期日 平成22年1月30日(土)・31日(日)

2 会場

男子	旭川市立永山中学校 (A・Bコート) <1/3 0>	開場 8:00	開会式 8:30	試合開始 9:00
	旭川市立六合中学校 (A・Bコート) <1/3 1>	開場 8:00	試合開始 9:00	
女子	旭川市立忠和中学校 (A・Bコート) <1/3 0>	開場 8:00	開会式 8:30	試合開始 9:00
	旭川市立愛宕中学校 (C・Dコート) <1/3 0>	開場 8:00	開会式 8:30	試合開始 9:00
	旭川市立広陵中学校 (A・Bコート) <1/3 1>	開場 8:00	試合開始 9:00	
	旭川市立明星中学校 (C・Dコート) <1/3 1>	開場 8:00	試合開始 9:00	

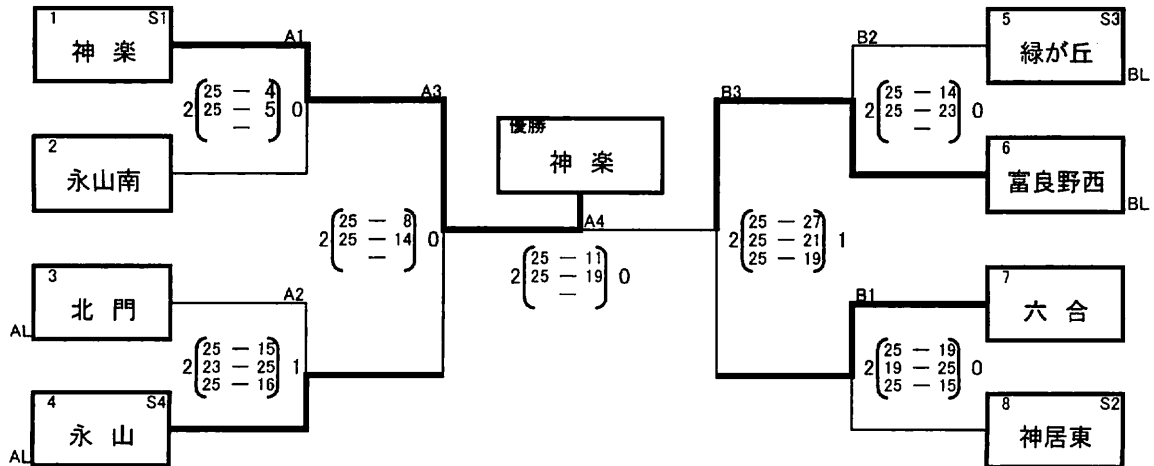
男子予選ブロック戦<1日目>

- ・3チームブロックで勝敗が同じ場合は、セット率・得点率で順位を決める
- ・各ブロック最下位のチームの中から、予選の得失点差により2チームが決勝トーナメントに進出する。
- ・ラインジャッジは2試合目以降は、前の試合の勝ちチームが行う。



男子決勝トーナメント戦<2日目>

- ・ラインジャッジは2試合目以降は前の試合の負けチームが行う

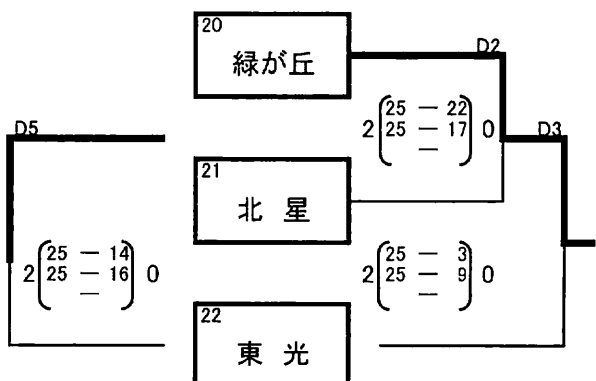
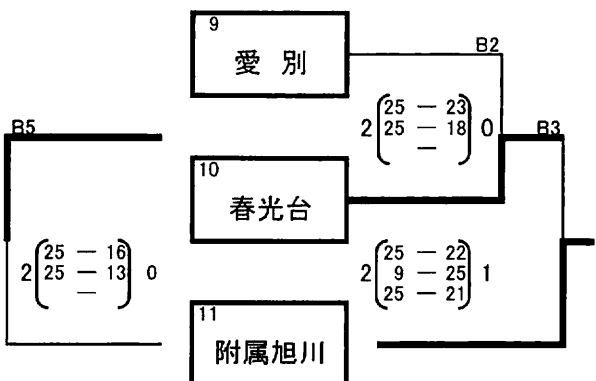
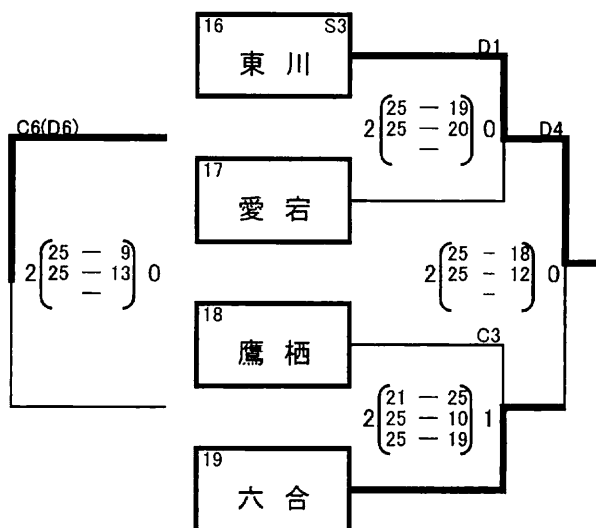
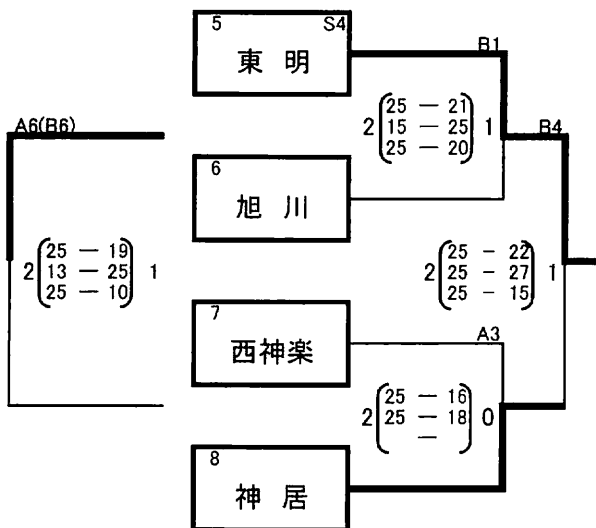
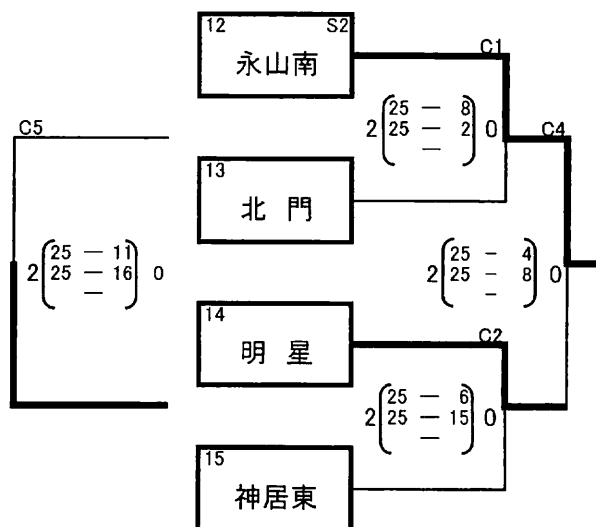
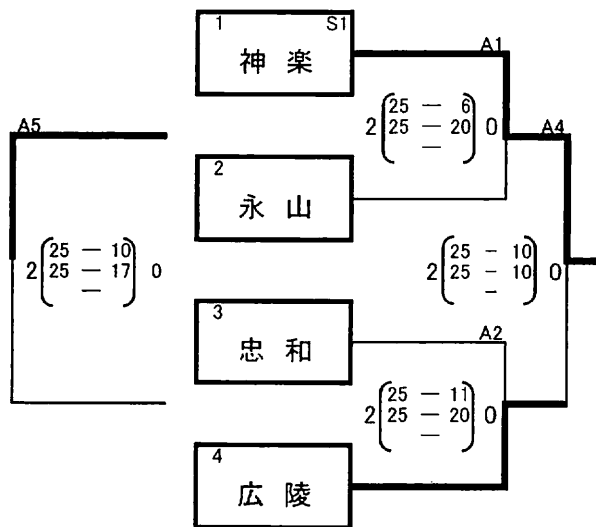


競技委員長 末永 多加晴
 審判委員長 白井 洋志
 総務委員長 宮崎 浩司

準優勝 富良野西	3位 永山	3位 六合
-------------	----------	----------

女子予選ブロック戦<1日目>

- ・全てのブロックで、予選の順位をつける。
- ・シードチームと各ブロックで1位が、2勝0敗で勝ち上がった場合はシードされる。
- ・各ブロック最下位のチームは決勝トーナメントには進出できない。
- ・3チームブロックで勝敗が同じ場合は、セット率・得点率で順位を決める。
- ・ラインジャッジは当日別に指定する。



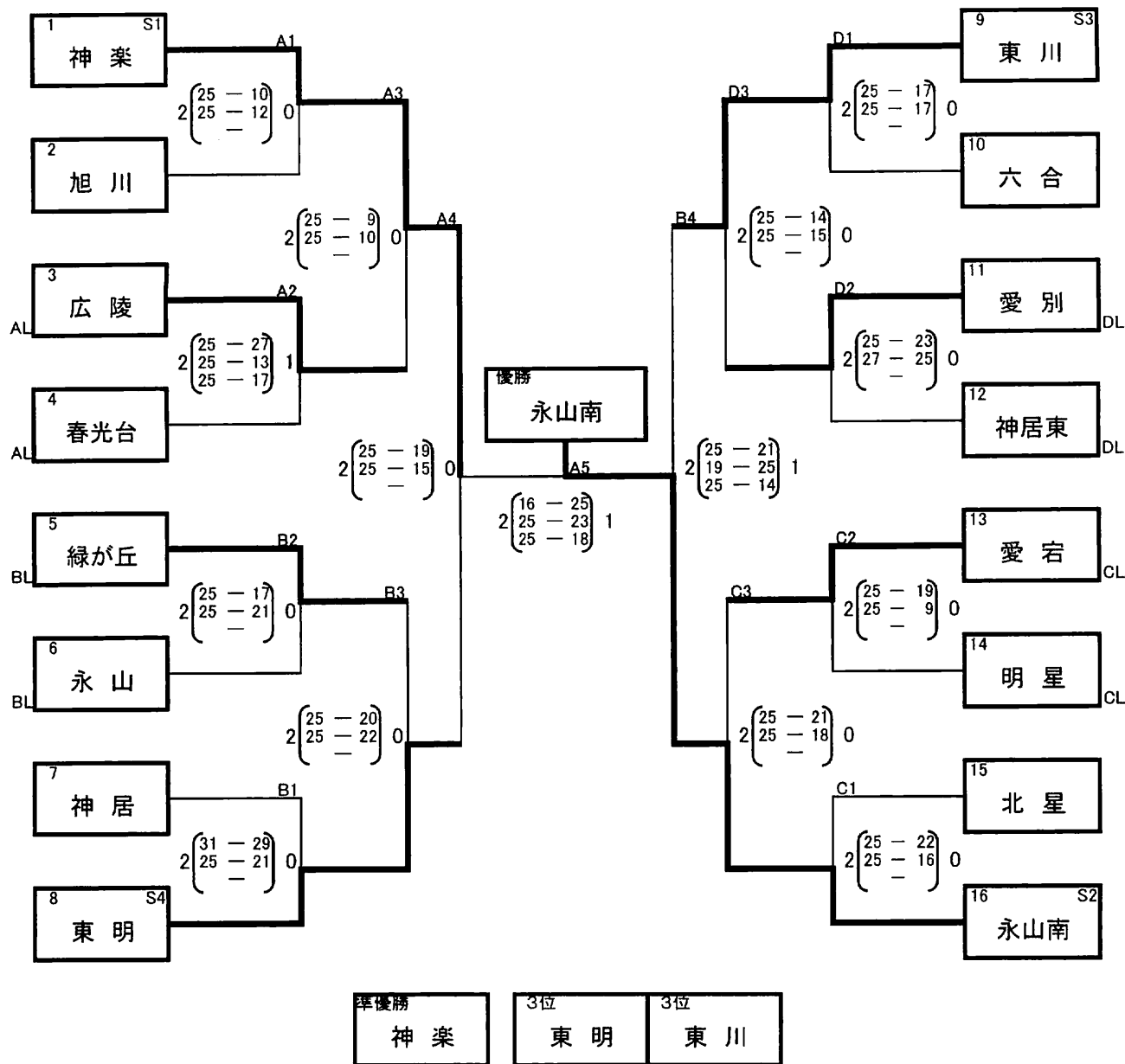
セット率により、春光台、愛別がトーナメント進出

A・Bコート「忠和中学校」
 競技委員長 武田 聡
 審判委員長 新庄 元幸
 総務委員長 玉置 英樹

C・Dコート「愛宕中学校」
 競技委員長 上原 丈典
 審判委員長 内山 佳苗
 総務委員長 坂田 幸親

女子決勝トーナメント戦<2日目>

・ラインジャッジは2試合目以降は前の試合の負けチームが行う。



A・Bコート「広陵中学校」
 競技委員長 畠 雅義
 審判委員長 新庄 元幸
 総務委員長 玉置 英樹

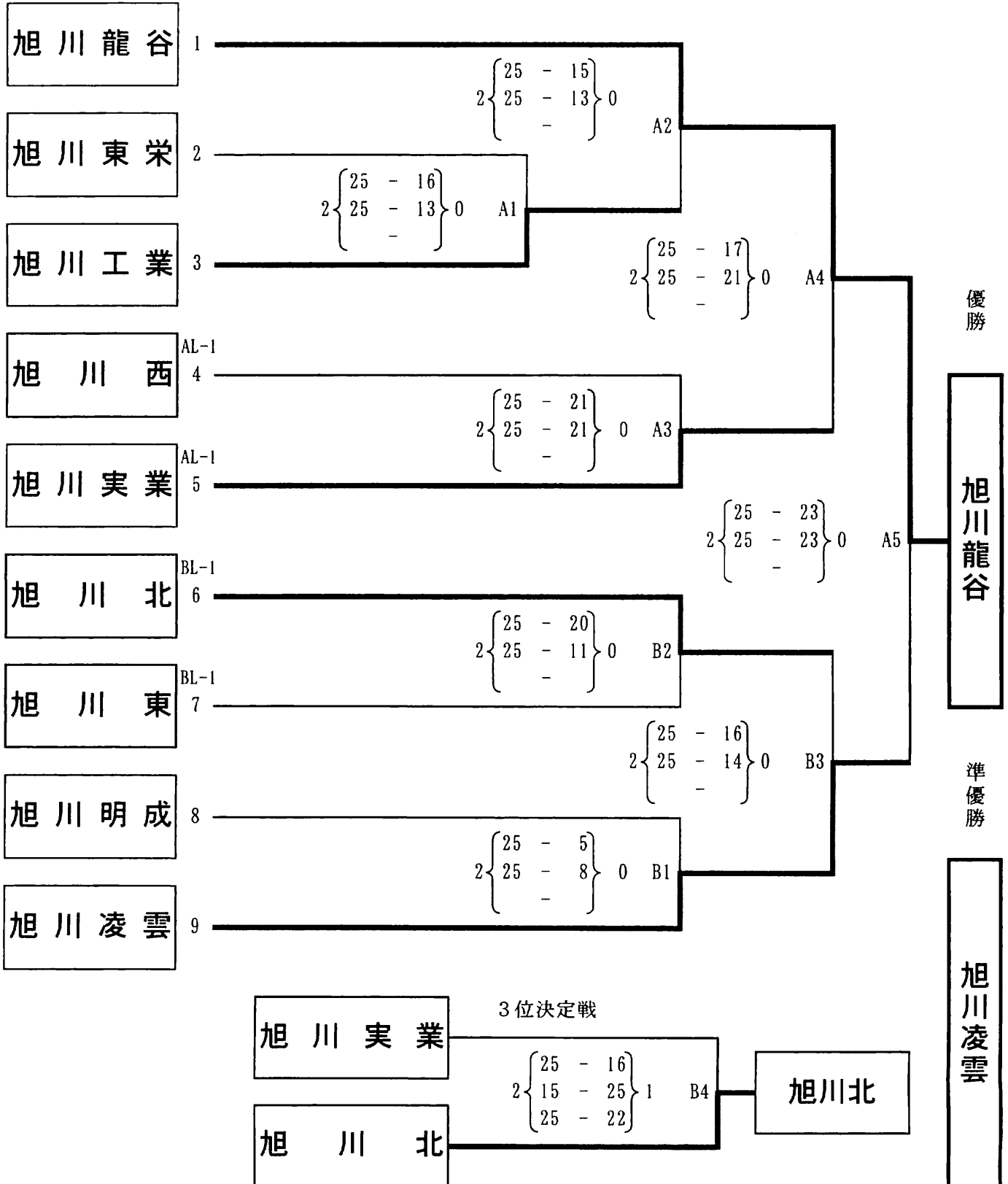
C・Dコート「明星中学校」
 競技委員長 上原 文典
 審判委員長 坂田 幸親
 総務委員長 福澤 秀

高等学校の部

平成21年度 バレー祭（高校の部）

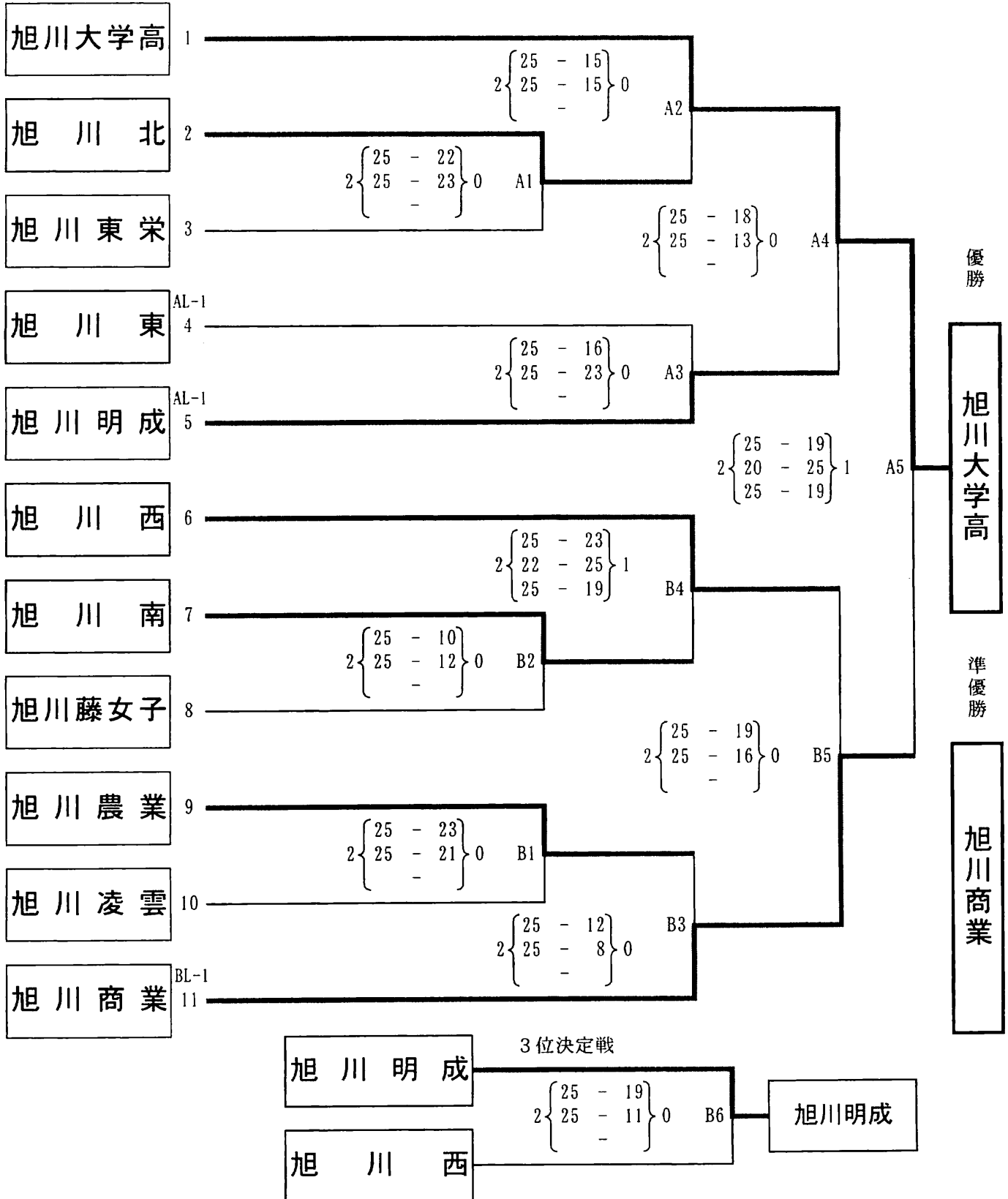
〈男子〉

期 日 : 平成21年4月19日（日）
 会 場 : 旭川工業高等学校体育館
 開 場 : 8:30
 開 会 式 : 9:00
 試 合 開 始 : 9:30



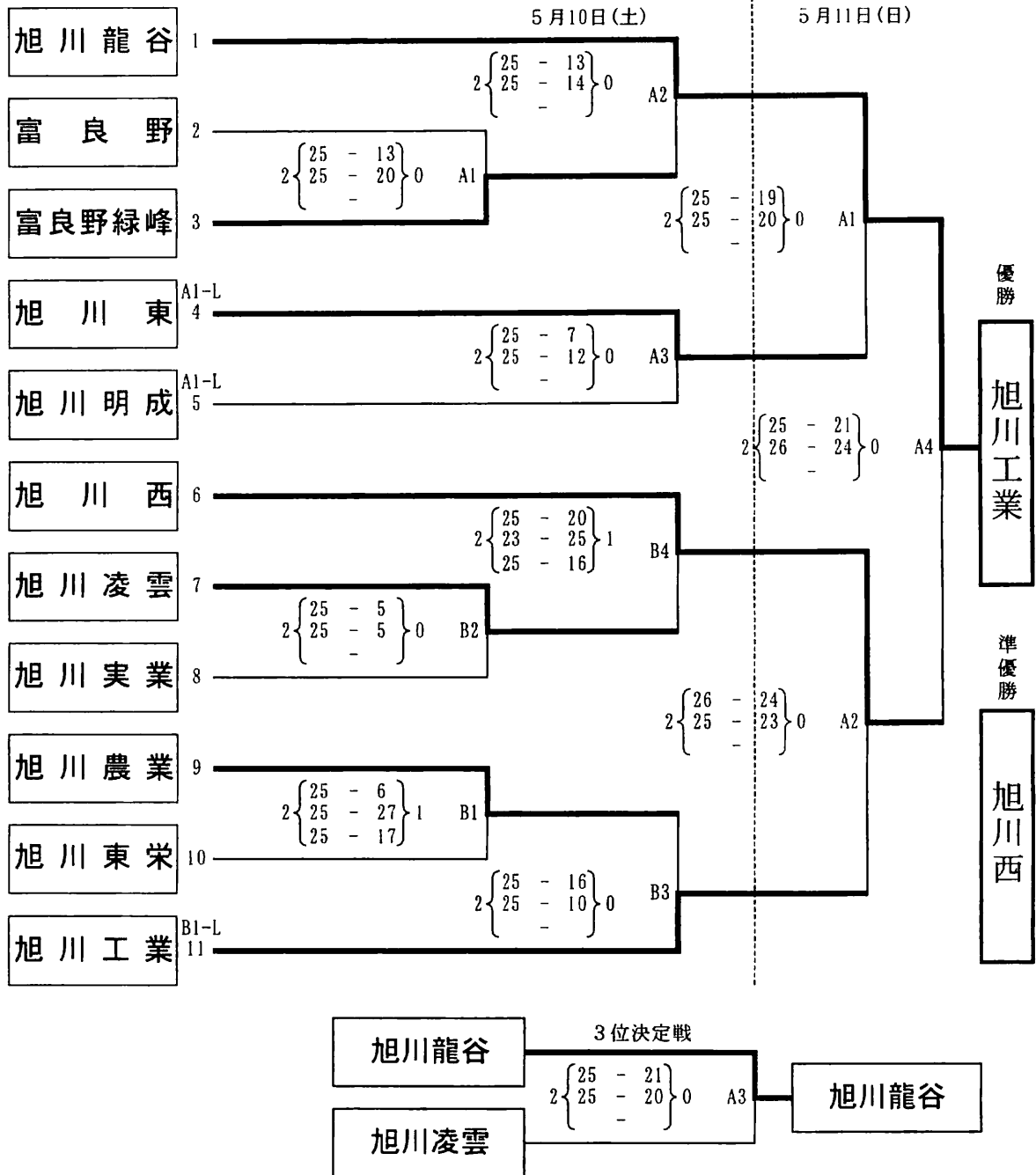
平成21年度 バレー祭 (高校の部) <女子>

期 日 : 平成21年4月19日 (日)
 会 場 : 旭川南高等学校体育館
 開 場 : 8:00
 開 会 式 : 8:30
 試 合 開 始 : 9:00



第6回 旭川支部バレーボール春季大会 〈男子〉

期 日 : 平成21年5月9日(土)~10(日)
 会 場 : 5月9日(土)旭川凌雲高校 5月10日(日)旭川東栄高校
 開 場 : 8:00 8:00
 開 会 式 : 9:00
 試 合 開 始 : 9:30 9:00



第6回 旭川支部バレーボール春季大会 〈女子〉

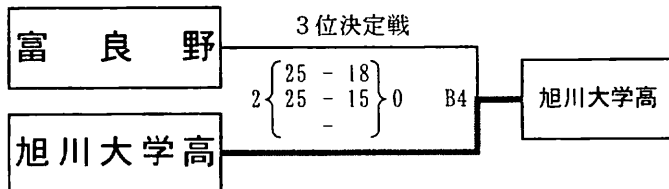
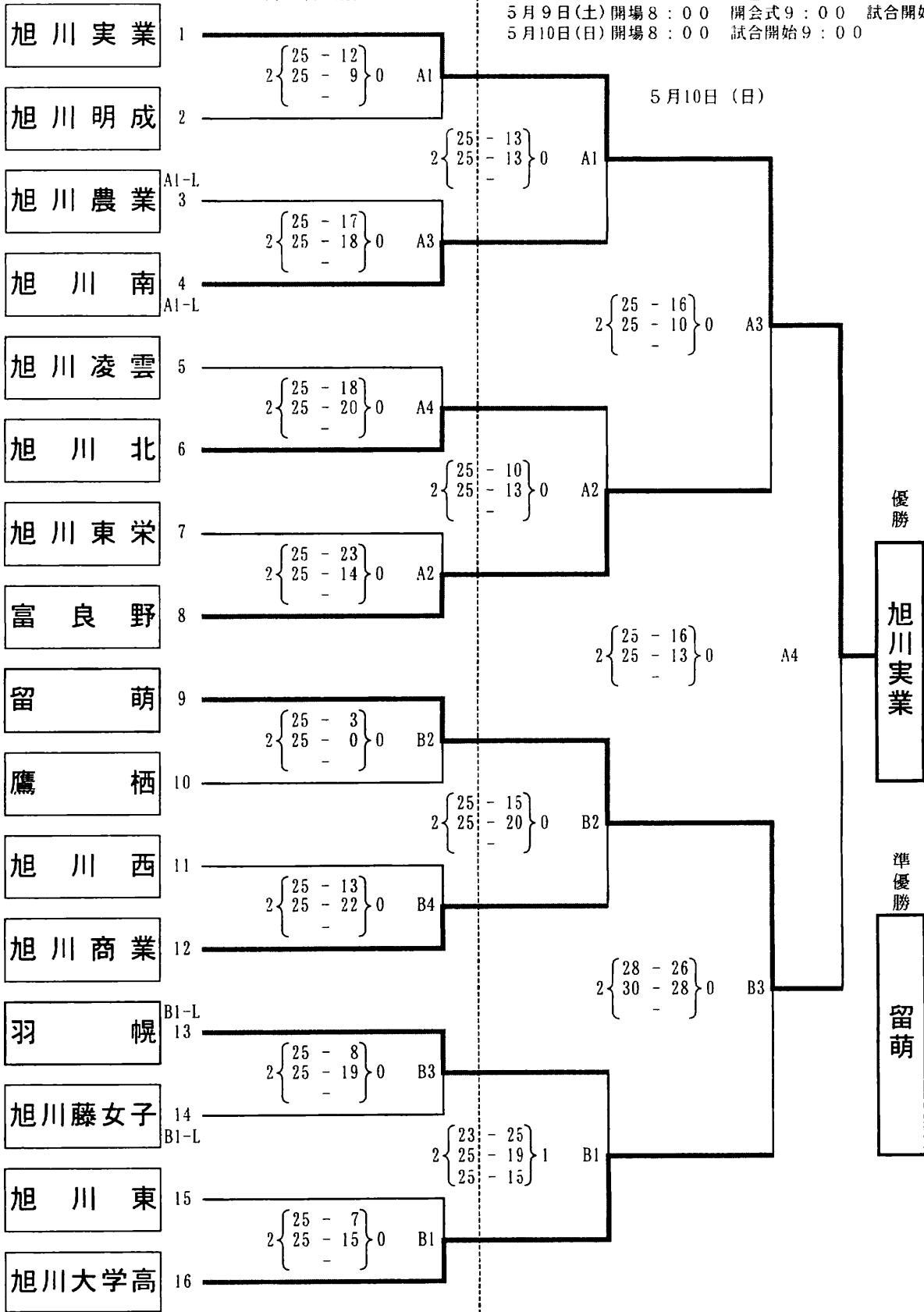
5月9日(土)

期 日 : 1121年5月9日(土)~10日(日)

会 場 : 5月9日旭川東、5月10日旭川実業

5月9日(土)開場8:00 開会式9:00 試合開始9:30

5月10日(日)開場8:00 試合開始9:00



大会結果

期 日：平成21年5月27日（水）～5月29日（金）

会 場：旭川市忠和公園体育館・旭川藤女子高等学校・旭川西高等学校

当番校：北海道旭川西高等学校

男 子

- 1位 旭川龍谷高等学校（全道大会出場校）
- 2位 北海道旭川凌雲高等学校（全道大会出場校）
- 3位 北海道旭川北高等学校
- 3位 北海道旭川東高等学校

「優秀選手」

- 高橋雅人（旭川龍谷高等学校）
- 森 雄（旭川龍谷高等学校）
- 水口采人（旭川龍谷高等学校）
- 高 晃平（北海道旭川凌雲高等学校）
- 大平格也（北海道旭川凌雲高等学校）
- 平間建多（北海道旭川北高等学校）
- 西山 雄（北海道旭川東高等学校）

女 子

- 1位 旭川実業高等学校（全道大会出場校）
- 2位 旭川大学高等学校（全道大会出場校）
- 3位 北海道留萌高等学校（全道大会出場校）
- 3位 北海道富良野高等学校

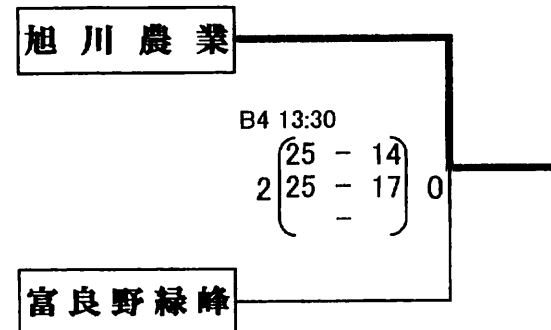
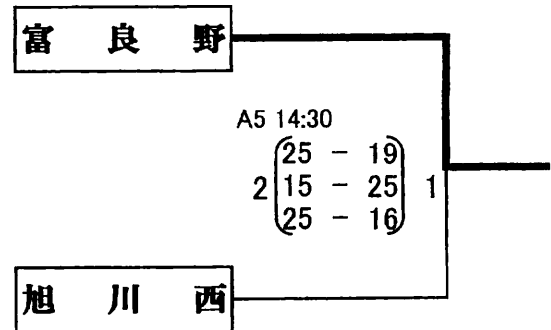
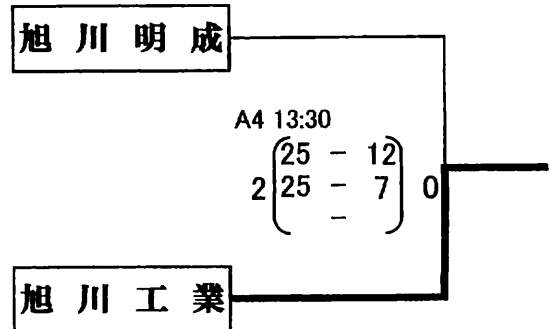
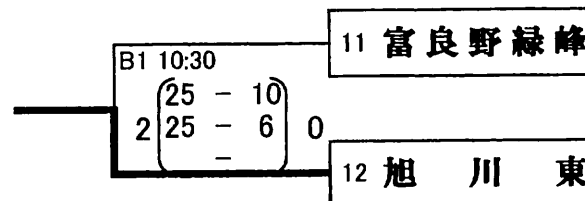
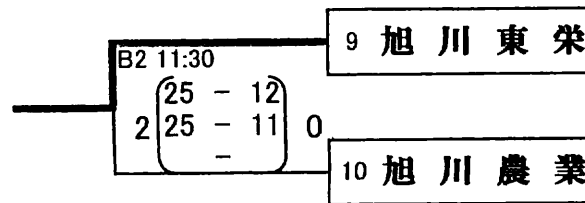
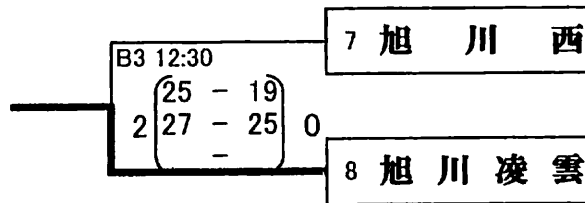
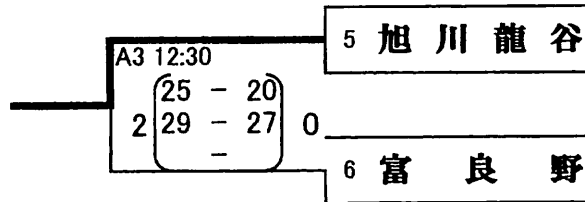
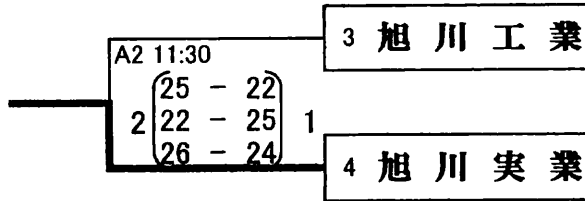
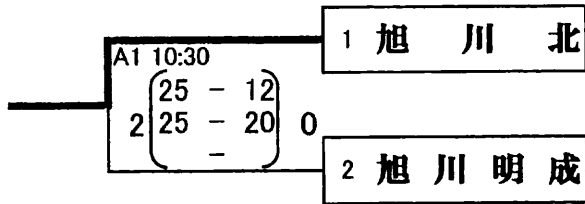
「優秀選手」

- 小室絵理（旭川実業高等学校）
- 粟津真紀（旭川実業高等学校）
- 玉岡舞華（旭川実業高等学校）
- 大崎史織（旭川大学高等学校）
- 阿部佳奈子（旭川大学高等学校）
- 太田愛乃（北海道留萌高等学校）
- 俵 知春（北海道富良野高等学校）

男子 予選グループ戦組み合わせ

5月27日(水) 旭川市忠和公園体育館

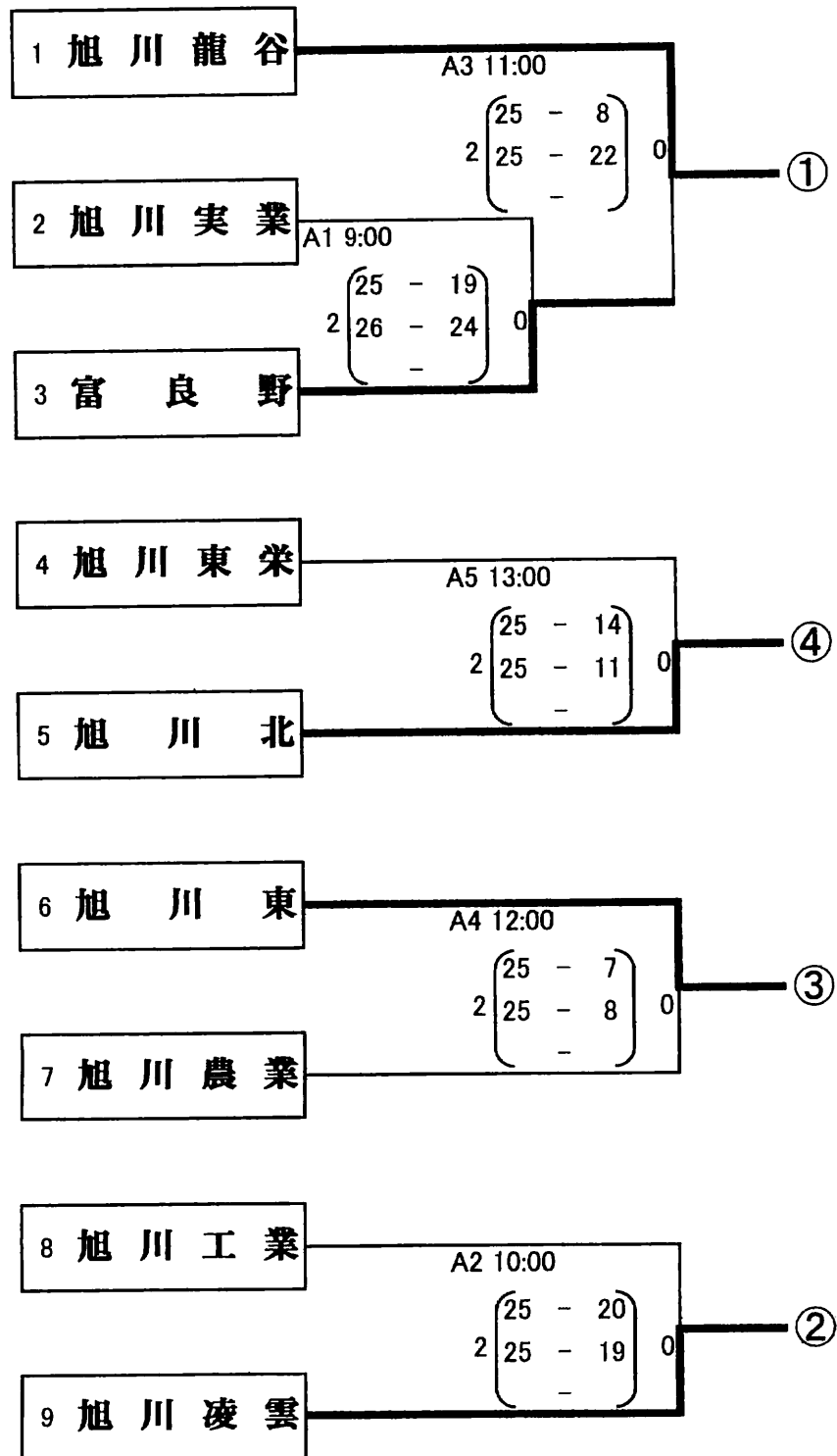
(A・Bコート)



A ミカサ B ミズノ

男子 決勝トーナメント組み合わせ

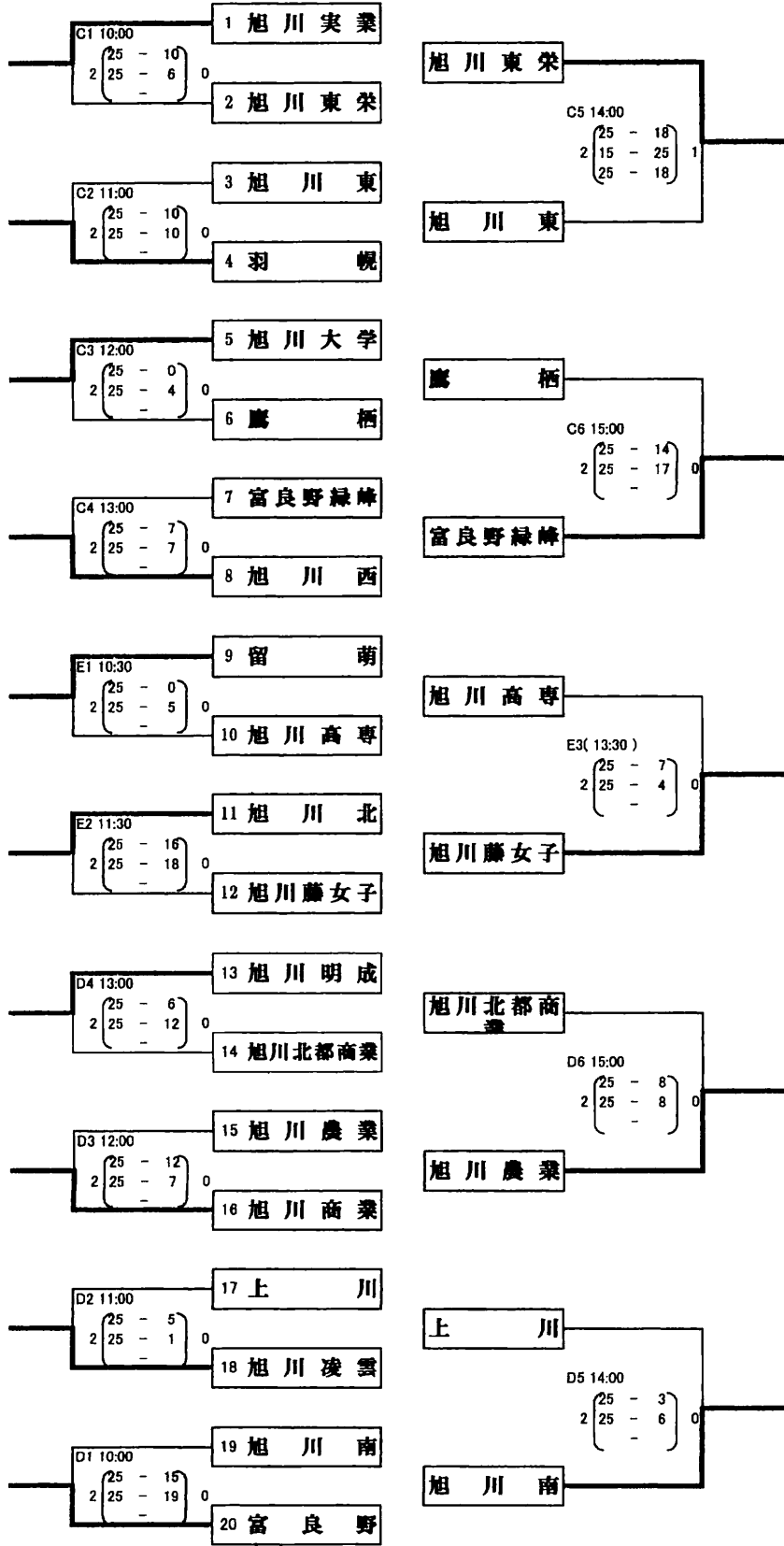
5月28日(木) 旭川市忠和公園体育館 (A・Bコート)



A ミカサ B ミズノ

女子 予選グループ戦組み合わせ

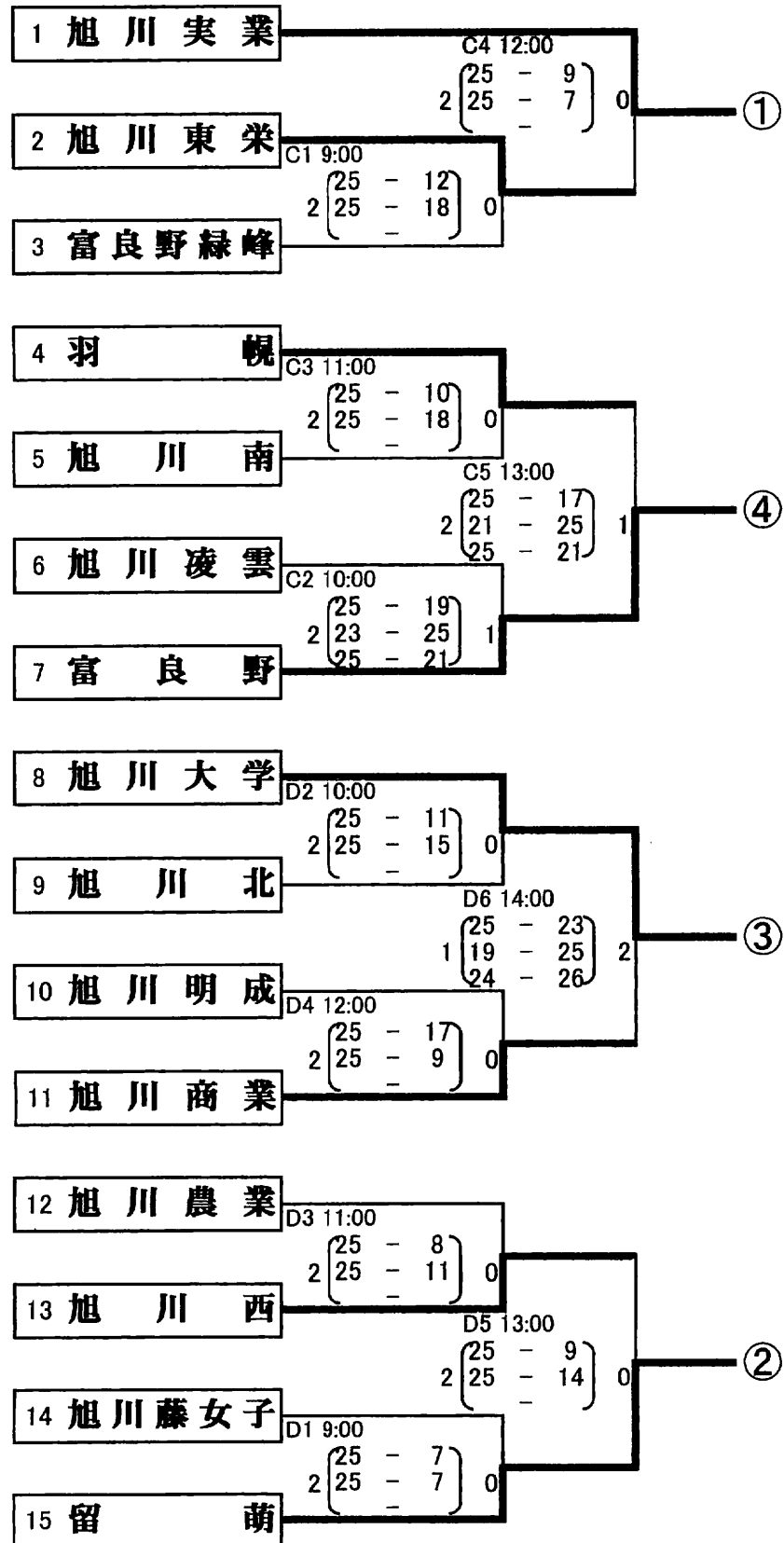
5月27日(水) 旭川西高等学校体育館(C・Dコート)
旭川藤女子高等学校体育館(Eコート)



C ミカサ D ミズノ E ミカサ

女子 決勝トーナメント組み合わせ

5月28日(木) 旭川西高等学校体育館 (C・Dコート)



C ミカサ D ミズノ

男女決勝リーグ

5月29日(金) 旭川市忠和公園体育館 (A・Bコート)

男子決勝リーグ											
第一試合	<table border="0"> <tr> <td>5月29日(金) Aコート 9:00~</td> <td>5月29日(金) Bコート 9:00~</td> </tr> <tr> <td>① [旭川龍谷] 2</td> <td>② [旭川凌雲]</td> </tr> <tr> <td>$\left[\begin{array}{c} 25 - 22 \\ 25 - 18 \\ - \end{array} \right]$</td> <td>$\left[\begin{array}{c} 25 - 16 \\ 26 - 24 \\ - \end{array} \right]$</td> </tr> <tr> <td>[旭川北] ④</td> <td>[旭川東] ③</td> </tr> <tr> <td>0</td> <td>0</td> </tr> </table>	5月29日(金) Aコート 9:00~	5月29日(金) Bコート 9:00~	① [旭川龍谷] 2	② [旭川凌雲]	$\left[\begin{array}{c} 25 - 22 \\ 25 - 18 \\ - \end{array} \right]$	$\left[\begin{array}{c} 25 - 16 \\ 26 - 24 \\ - \end{array} \right]$	[旭川北] ④	[旭川東] ③	0	0
5月29日(金) Aコート 9:00~	5月29日(金) Bコート 9:00~										
① [旭川龍谷] 2	② [旭川凌雲]										
$\left[\begin{array}{c} 25 - 22 \\ 25 - 18 \\ - \end{array} \right]$	$\left[\begin{array}{c} 25 - 16 \\ 26 - 24 \\ - \end{array} \right]$										
[旭川北] ④	[旭川東] ③										
0	0										
第二試合	<table border="0"> <tr> <td>5月29日(金) Aコート 11:00~</td> <td>5月29日(金) Bコート 11:00~</td> </tr> <tr> <td>① [旭川龍谷] 2</td> <td>② [旭川凌雲]</td> </tr> <tr> <td>$\left[\begin{array}{c} 25 - 13 \\ 25 - 15 \\ - \end{array} \right]$</td> <td>$\left[\begin{array}{c} 26 - 28 \\ 25 - 14 \\ 25 - 20 \end{array} \right]$</td> </tr> <tr> <td>[旭川東] ③</td> <td>[旭川北] ④</td> </tr> <tr> <td>0</td> <td>1</td> </tr> </table>	5月29日(金) Aコート 11:00~	5月29日(金) Bコート 11:00~	① [旭川龍谷] 2	② [旭川凌雲]	$\left[\begin{array}{c} 25 - 13 \\ 25 - 15 \\ - \end{array} \right]$	$\left[\begin{array}{c} 26 - 28 \\ 25 - 14 \\ 25 - 20 \end{array} \right]$	[旭川東] ③	[旭川北] ④	0	1
5月29日(金) Aコート 11:00~	5月29日(金) Bコート 11:00~										
① [旭川龍谷] 2	② [旭川凌雲]										
$\left[\begin{array}{c} 25 - 13 \\ 25 - 15 \\ - \end{array} \right]$	$\left[\begin{array}{c} 26 - 28 \\ 25 - 14 \\ 25 - 20 \end{array} \right]$										
[旭川東] ③	[旭川北] ④										
0	1										
第三試合	<table border="0"> <tr> <td>5月29日(金) Aコート 13:00~</td> <td>5月29日(金) Bコート 13:00~</td> </tr> <tr> <td>① [旭川龍谷] 2</td> <td>③ [旭川東]</td> </tr> <tr> <td>$\left[\begin{array}{c} 25 - 14 \\ 26 - 28 \\ 25 - 20 \end{array} \right]$</td> <td>$\left[\begin{array}{c} 13 - 25 \\ 16 - 25 \\ - \end{array} \right]$</td> </tr> <tr> <td>[旭川凌雲] ②</td> <td>[旭川北] ④</td> </tr> <tr> <td>1</td> <td>2</td> </tr> </table>	5月29日(金) Aコート 13:00~	5月29日(金) Bコート 13:00~	① [旭川龍谷] 2	③ [旭川東]	$\left[\begin{array}{c} 25 - 14 \\ 26 - 28 \\ 25 - 20 \end{array} \right]$	$\left[\begin{array}{c} 13 - 25 \\ 16 - 25 \\ - \end{array} \right]$	[旭川凌雲] ②	[旭川北] ④	1	2
5月29日(金) Aコート 13:00~	5月29日(金) Bコート 13:00~										
① [旭川龍谷] 2	③ [旭川東]										
$\left[\begin{array}{c} 25 - 14 \\ 26 - 28 \\ 25 - 20 \end{array} \right]$	$\left[\begin{array}{c} 13 - 25 \\ 16 - 25 \\ - \end{array} \right]$										
[旭川凌雲] ②	[旭川北] ④										
1	2										

女子決勝リーグ											
第一試合	<table border="0"> <tr> <td>5月29日(金) Aコート 10:00~</td> <td>5月29日(金) Bコート 10:00~</td> </tr> <tr> <td>① [旭川実業] 2</td> <td>② [留萌]</td> </tr> <tr> <td>$\left[\begin{array}{c} 25 - 12 \\ 25 - 6 \\ - \end{array} \right]$</td> <td>$\left[\begin{array}{c} 27 - 25 \\ 18 - 25 \\ 20 - 25 \end{array} \right]$</td> </tr> <tr> <td>[富良野] ④</td> <td>[旭川大学] ③</td> </tr> <tr> <td>0</td> <td>2</td> </tr> </table>	5月29日(金) Aコート 10:00~	5月29日(金) Bコート 10:00~	① [旭川実業] 2	② [留萌]	$\left[\begin{array}{c} 25 - 12 \\ 25 - 6 \\ - \end{array} \right]$	$\left[\begin{array}{c} 27 - 25 \\ 18 - 25 \\ 20 - 25 \end{array} \right]$	[富良野] ④	[旭川大学] ③	0	2
5月29日(金) Aコート 10:00~	5月29日(金) Bコート 10:00~										
① [旭川実業] 2	② [留萌]										
$\left[\begin{array}{c} 25 - 12 \\ 25 - 6 \\ - \end{array} \right]$	$\left[\begin{array}{c} 27 - 25 \\ 18 - 25 \\ 20 - 25 \end{array} \right]$										
[富良野] ④	[旭川大学] ③										
0	2										
第二試合	<table border="0"> <tr> <td>5月29日(金) Aコート 12:00~</td> <td>5月29日(金) Bコート 12:00~</td> </tr> <tr> <td>① [旭川実業] 2</td> <td>② [留萌]</td> </tr> <tr> <td>$\left[\begin{array}{c} 25 - 10 \\ 25 - 12 \\ - \end{array} \right]$</td> <td>$\left[\begin{array}{c} 25 - 15 \\ 25 - 11 \\ - \end{array} \right]$</td> </tr> <tr> <td>[旭川大学] ③</td> <td>[富良野] ④</td> </tr> <tr> <td>0</td> <td>0</td> </tr> </table>	5月29日(金) Aコート 12:00~	5月29日(金) Bコート 12:00~	① [旭川実業] 2	② [留萌]	$\left[\begin{array}{c} 25 - 10 \\ 25 - 12 \\ - \end{array} \right]$	$\left[\begin{array}{c} 25 - 15 \\ 25 - 11 \\ - \end{array} \right]$	[旭川大学] ③	[富良野] ④	0	0
5月29日(金) Aコート 12:00~	5月29日(金) Bコート 12:00~										
① [旭川実業] 2	② [留萌]										
$\left[\begin{array}{c} 25 - 10 \\ 25 - 12 \\ - \end{array} \right]$	$\left[\begin{array}{c} 25 - 15 \\ 25 - 11 \\ - \end{array} \right]$										
[旭川大学] ③	[富良野] ④										
0	0										
第三試合	<table border="0"> <tr> <td>5月29日(金) Aコート 14:00~</td> <td>5月29日(金) Bコート 14:00~</td> </tr> <tr> <td>① [旭川実業] 2</td> <td>③ [旭川大学]</td> </tr> <tr> <td>$\left[\begin{array}{c} 25 - 15 \\ 25 - 16 \\ - \end{array} \right]$</td> <td>$\left[\begin{array}{c} 25 - 15 \\ 25 - 17 \\ - \end{array} \right]$</td> </tr> <tr> <td>[留萌] ②</td> <td>[富良野] ④</td> </tr> <tr> <td>0</td> <td>0</td> </tr> </table>	5月29日(金) Aコート 14:00~	5月29日(金) Bコート 14:00~	① [旭川実業] 2	③ [旭川大学]	$\left[\begin{array}{c} 25 - 15 \\ 25 - 16 \\ - \end{array} \right]$	$\left[\begin{array}{c} 25 - 15 \\ 25 - 17 \\ - \end{array} \right]$	[留萌] ②	[富良野] ④	0	0
5月29日(金) Aコート 14:00~	5月29日(金) Bコート 14:00~										
① [旭川実業] 2	③ [旭川大学]										
$\left[\begin{array}{c} 25 - 15 \\ 25 - 16 \\ - \end{array} \right]$	$\left[\begin{array}{c} 25 - 15 \\ 25 - 17 \\ - \end{array} \right]$										
[留萌] ②	[富良野] ④										
0	0										

A ミカサ B ミズノ

男女決勝リーグ対戦表

男子

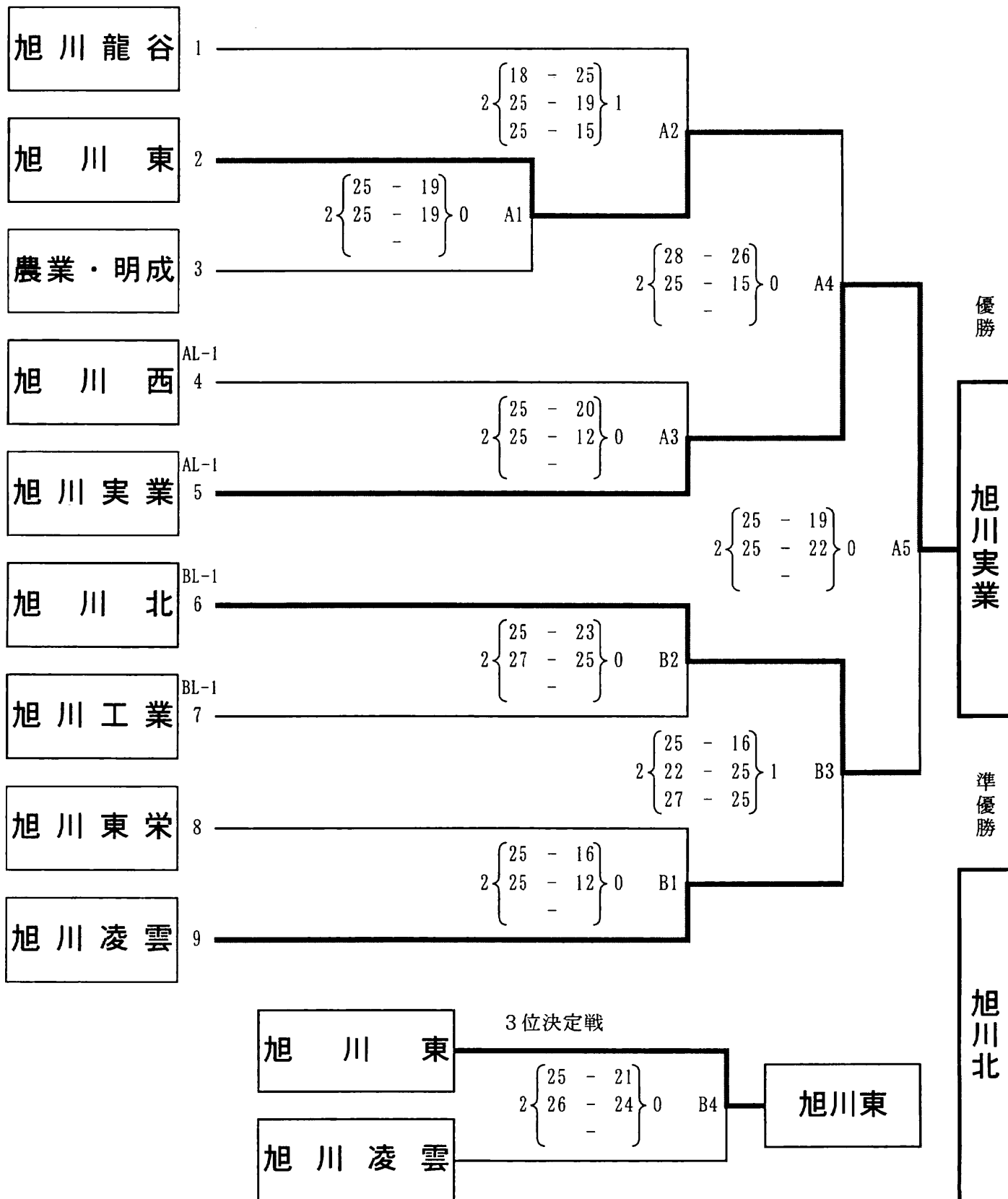
	チーム名	①	②	③	④	勝敗	順位
①	旭川龍谷		○ 2-1	○ 2-0	○ 2-0	3-0	1位
②	旭川凌雲	× 1-2		○ 2-0	○ 2-1	2-1	2位
③	旭川東	× 0-2	× 0-2		× 0-2	0-3	4位
④	旭川北	× 0-2	× 1-2	○ 2-0		1-2	3位

女子

	チーム名	①	②	③	④	勝敗	順位
①	旭川実業		○ 2-0	○ 2-0	○ 2-0	3-0	1位
②	留 萌	× 0-2		× 1-2	○ 2-0	1-2	3位
③	旭川大学	× 0-2	○ 2-1		○ 2-0	2-1	2位
④	富良野	× 0-2	× 0-2	× 0-2		0-3	4位

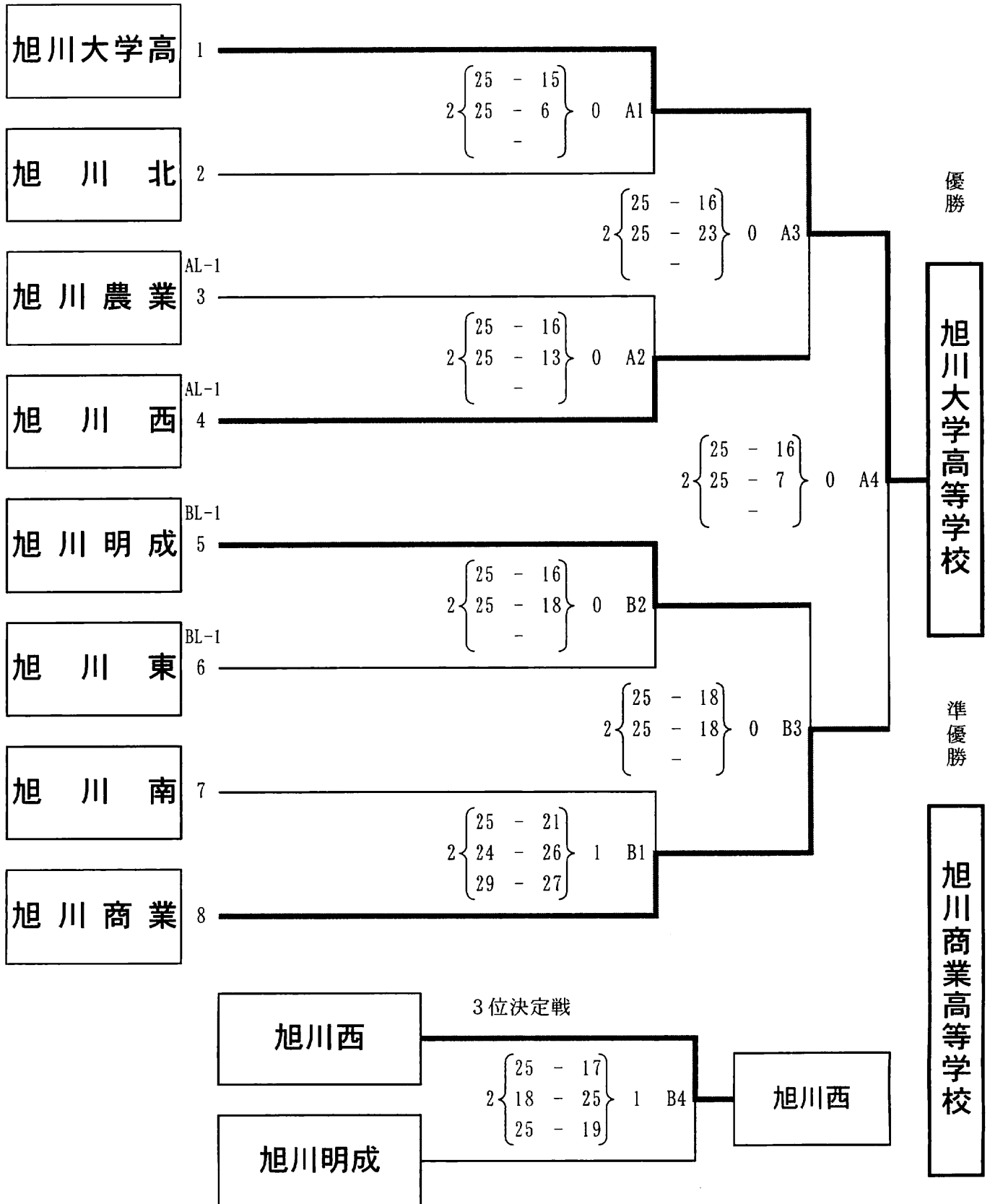
平成21年度 モルテン杯争奪高校バレーボール大会 〈男子〉

期 日 : 平成21年7月26日(日)
 会 場 : 旭川北高等学校体育館
 開 場 : 8:30
 開 会 式 : 9:00
 試 合 開 始 : 9:30



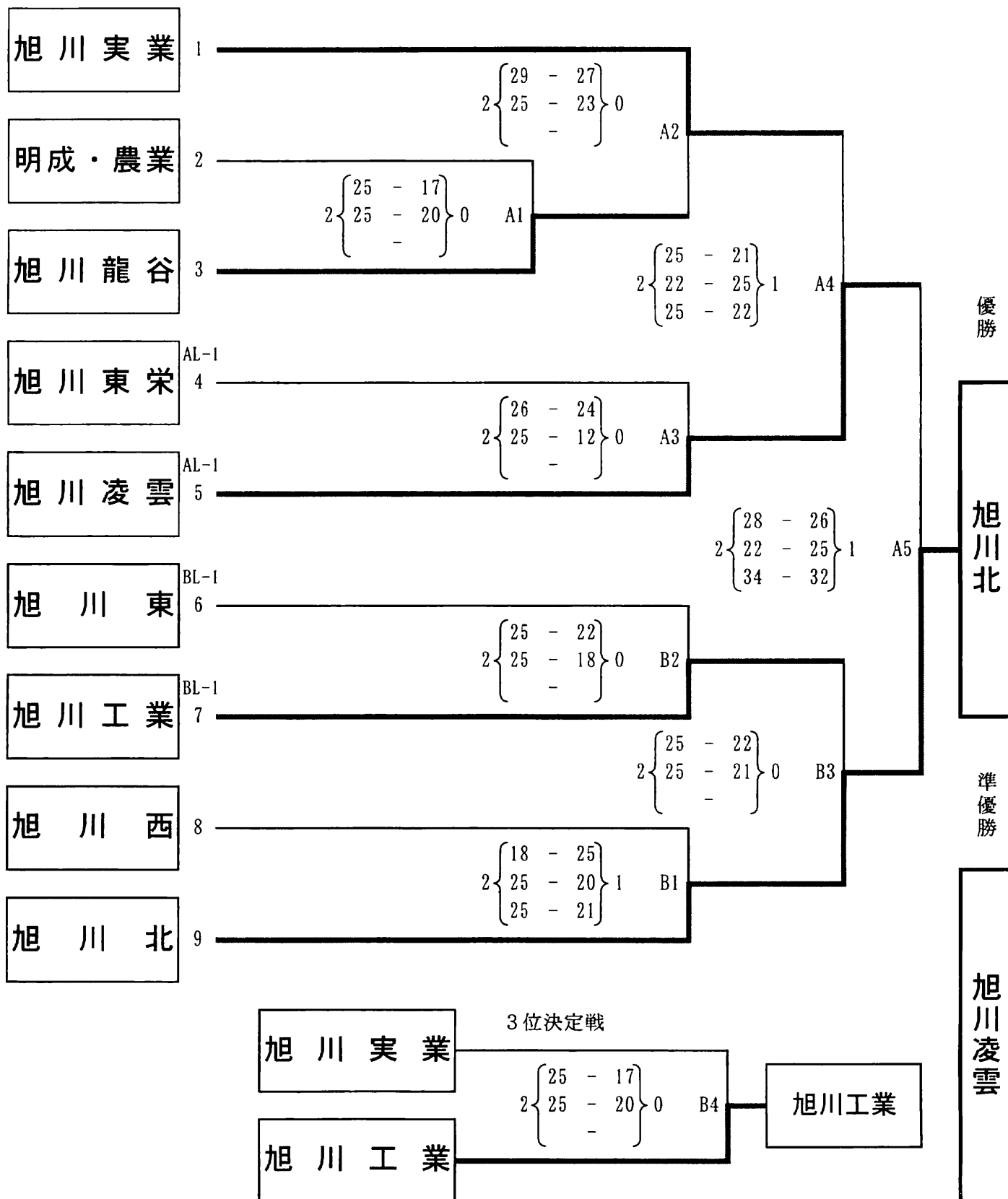
平成21年度 モルテン杯争奪高校バレーボール大会 〈女子〉

期 日 : 平成21年7月26日 (日)
 会 場 : 旭川南高等学校体育館
 開 場 : 8:30
 開 会 式 : 9:00
 試 合 開 始 : 9:30



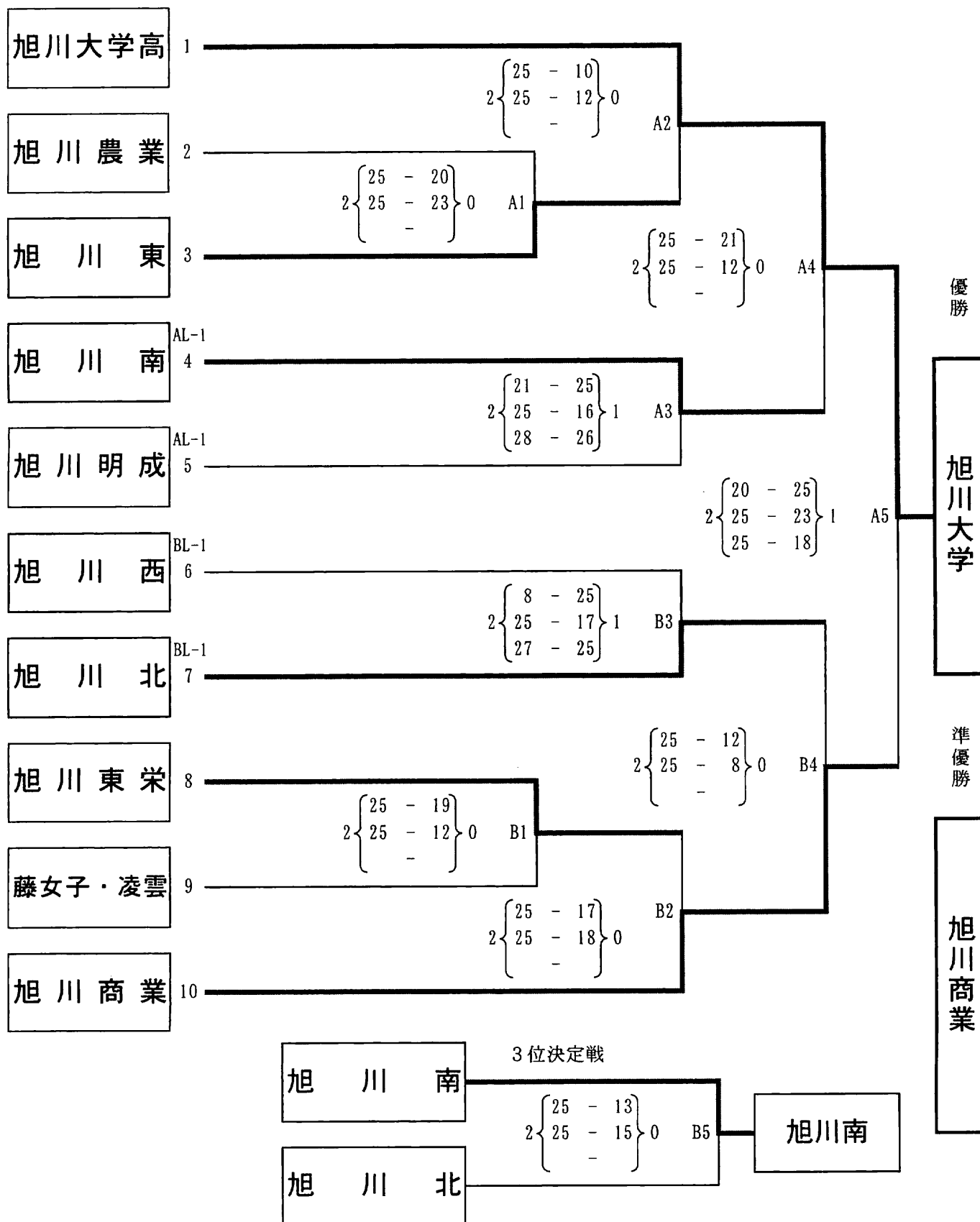
平成21年度 ミカサ杯争奪高校バレーボール大会 〈男子〉

期 日 : 平成21年8月23日 (日)
 会 場 : 旭川西高等学校体育館
 開 場 : 8:30
 開 会 式 : 9:00
 試 合 開 始 : 9:30



平成21年度 ミカサ杯争奪高校バレーボール大会 〈女子〉

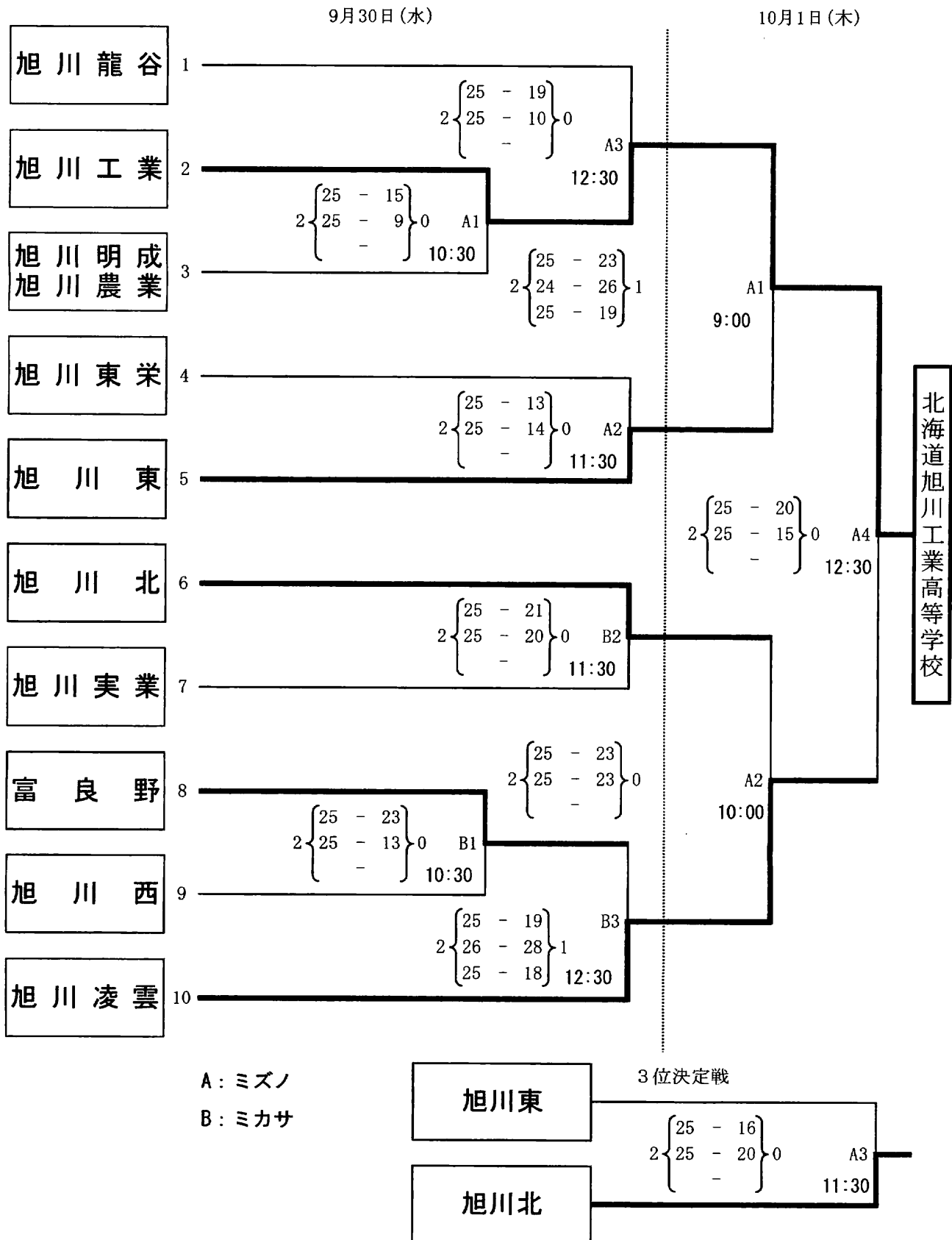
期 日 : 平成21年8月23日 (日)
 会 場 : 旭川明成高等学校体育館
 開 場 : 8:30
 開 会 式 : 9:00
 試 合 開 始 : 9:30



大会名：平成21年度 高体連旭川支部バレーボール競技秋季大会
 日時：平成21年9月30日（水）～10月1日（木）
 会場：旭川市忠和公園体育館(A・Bコート)・北海道旭川西高等学校(C・Dコート)
 当番校：北海道旭川西高等学校

大会委員長 小林 雄 司
 競技委員長 岩崎 泰 樹
 審判長 大杉 榮 一
 総務 中瀬 徹

男子競技記録



大会名：平成21年度 高体連旭川支部バレーボール競技秋季大会

大会委員長 小林 雄 司

日 時：平成21年9月30日（水）～10月1日（木）

競技委員長 岩 崎 泰 樹

会 場：旭川市忠和公園体育館(A・Bコート)・北海道旭川西高等学校(C・Dコート)

審 判 長 大 杉 榮 一

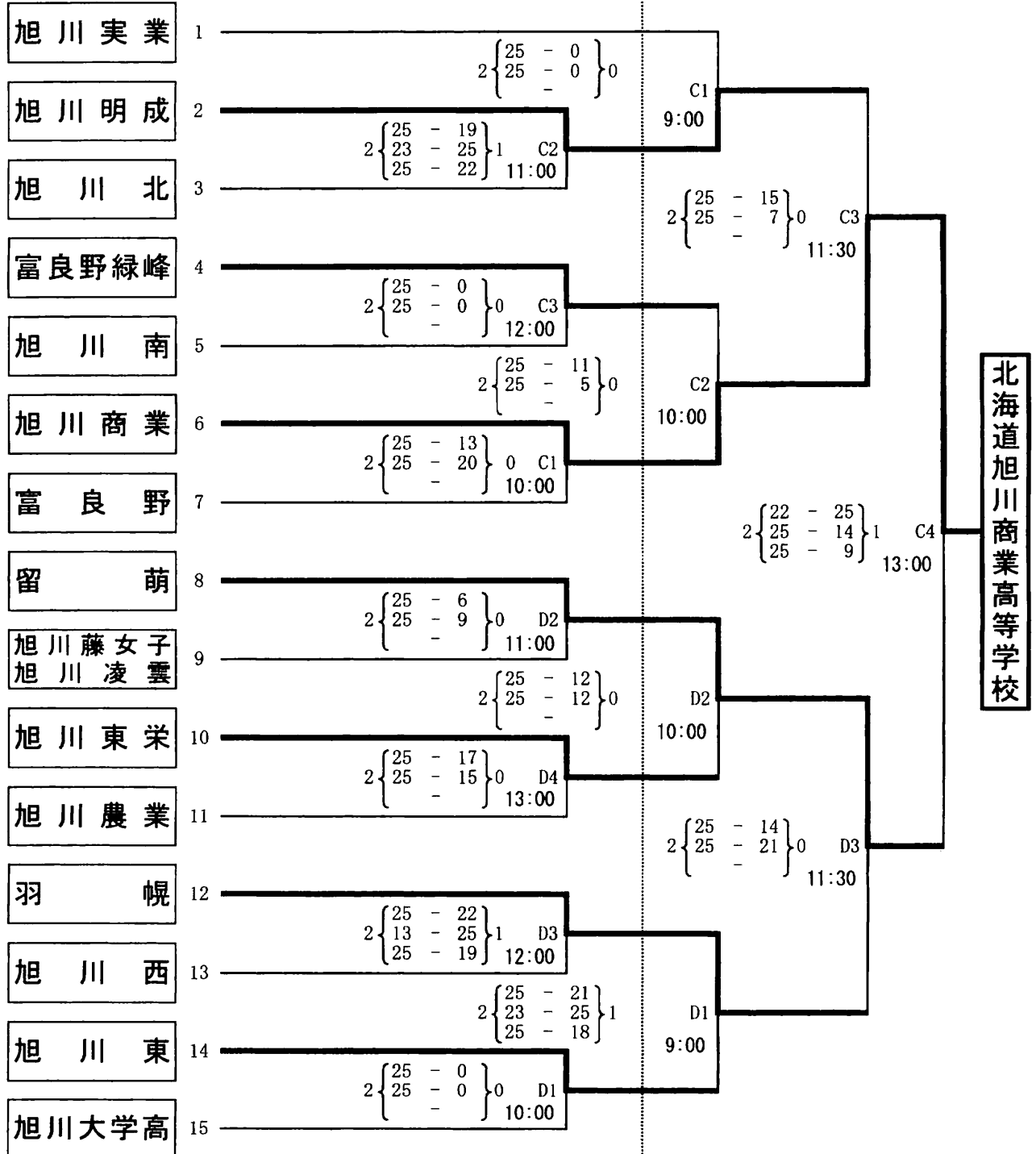
当番校：北海道旭川西高等学校

総 務 中 瀬 徹

女子競技記録

9月30日(水)

10月1日(木)



C: ミズノ

D: ミカサ

大会名：平成21年度 高体連旭川支部バレーボール競技秋季大会

大会委員長 小林 雄 司

日 時：平成21年9月30日(水)～10月1日(木)

競技委員長 岩 崎 泰 樹

会 場：旭川市忠和公園体育館(A・Bコート男子)・北海道旭川西高等学校(C・Dコート女子)

審 判 長 大 杉 榮 一

当 番 校：北海道旭川西高等学校

総 務 中 瀬 徹

【男子1回戦】(9月30日)

A1 旭川工業 2	$\left\{ \begin{array}{l} 25-15 \\ 25-9 \\ - \end{array} \right\}$	0	旭川明成業 旭川農成業	1R 水上 博 2R 松井 意一 S 大谷 優弥	B1 富良野 2	$\left\{ \begin{array}{l} 25-23 \\ 25-13 \\ - \end{array} \right\}$	0	旭川西	1R 川崎 尚子 2R 佐藤 仁 S 宮下 直弥
--------------	--	---	----------------	--------------------------------	-------------	---	---	-----	--------------------------------

【男子2回戦】

A2 旭川東 2	$\left\{ \begin{array}{l} 25-13 \\ 25-14 \\ - \end{array} \right\}$	0	旭川東栄	1R 水上 博 2R 中島 謙介 S 松岡 駿太	B2 旭川北 2	$\left\{ \begin{array}{l} 25-21 \\ 25-20 \\ - \end{array} \right\}$	0	旭川実業	1R 成田 裕保 2R 石田 晃 S 山崎 詩織
-------------	---	---	------	--------------------------------	-------------	---	---	------	--------------------------------

A3 旭川工業 2	$\left\{ \begin{array}{l} 25-19 \\ 25-10 \\ - \end{array} \right\}$	0	旭川龍谷	1R 山田 通孝 2R 佐々木 木 S 樋口 実砂	B3 旭川凌雲 2	$\left\{ \begin{array}{l} 25-19 \\ 26-28 \\ 25-18 \end{array} \right\}$	1	富良野	1R 川崎 尚子 2R 成田 裕保 S 土谷 優弥
--------------	---	---	------	---------------------------------	--------------	---	---	-----	---------------------------------

【男子準決勝】(10月1日)

A1 旭川工業 2	$\left\{ \begin{array}{l} 25-23 \\ 24-26 \\ 25-19 \end{array} \right\}$	1	旭川東	1R 水上 博 2R 山田 通孝 S 高見 哲矢	A2 旭川凌雲 2	$\left\{ \begin{array}{l} 25-23 \\ 25-23 \\ - \end{array} \right\}$	0	旭川北	1R 山田 通孝 2R 成田 裕保 S 宮下 直弥
--------------	---	---	-----	--------------------------------	--------------	---	---	-----	---------------------------------

【男子3位決定戦】

A3 旭川北 2	$\left\{ \begin{array}{l} 25-16 \\ 25-20 \\ - \end{array} \right\}$	0	旭川東	1R 成田 裕保 2R 水上 博 S 高見 哲矢
-------------	---	---	-----	--------------------------------

【男子決勝】

A4 旭川工業 2	$\left\{ \begin{array}{l} 25-20 \\ 25-15 \\ - \end{array} \right\}$	0	旭川凌雲	1R 水上 博 2R 山田 通孝 S 宮下 直弥
--------------	---	---	------	--------------------------------

【女子1回戦】(9月30日)

C1 旭川商業 2	$\left\{ \begin{array}{l} 25-13 \\ 25-20 \\ - \end{array} \right\}$	0	富良野	1R 寺林 昇 2R 風上 勝幸 S 中島 梓	D1 旭川東 2	$\left\{ \begin{array}{l} 25-0 \\ 25-0 \\ - \end{array} \right\}$	0	旭川大学	1R 2R S
--------------	---	---	-----	-------------------------------	-------------	---	---	------	---------------

C2 旭川明成 2	$\left\{ \begin{array}{l} 25-19 \\ 23-25 \\ 25-22 \end{array} \right\}$	1	旭川北	1R 星野 哲夫 2R 寺林 昇 S 住吉 留奈	D2 留 萌 2	$\left\{ \begin{array}{l} 25-6 \\ 25-9 \\ - \end{array} \right\}$	0	旭川藤女子 旭川凌雲	1R 畠 雅義 2R 矢部 和弘 S 山田 彩
--------------	---	---	-----	--------------------------------	-------------	---	---	---------------	-------------------------------

C3 富良野緑峰 2	$\left\{ \begin{array}{l} 25-0 \\ 25-0 \\ - \end{array} \right\}$	0	旭川南	1R 2R S	D3 羽 幌 2	$\left\{ \begin{array}{l} 25-22 \\ 13-25 \\ 25-19 \end{array} \right\}$	1	旭川西	1R 岩崎 友理 2R 鶴間 知子 S 白木 里奈
---------------	---	---	-----	---------------	-------------	---	---	-----	---------------------------------

D4 旭川東栄 2	$\left\{ \begin{array}{l} 25-17 \\ 25-15 \\ - \end{array} \right\}$	0	旭川農業	1R 畠 雅義 2R 風上 勝幸 S 奈良 翔子
--------------	---	---	------	--------------------------------

【女子2回戦】(10月1日)

C1 旭川明成 2	$\left\{ \begin{array}{l} 25-0 \\ 25-0 \\ - \end{array} \right\}$	0	旭川実業	1R 2R S	D1 羽 幌 2	$\left\{ \begin{array}{l} 25-21 \\ 23-25 \\ 25-18 \end{array} \right\}$	1	旭川東	1R 坂田 尊親 2R 矢部 和弘 S 中島 梓
--------------	---	---	------	---------------	-------------	---	---	-----	--------------------------------

C2 旭川商業 2	$\left\{ \begin{array}{l} 25-11 \\ 25-5 \\ - \end{array} \right\}$	0	富良野緑峰	1R 寺林 昇 2R 川崎 尚子 S 奈良 翔子	D2 留 萌 2	$\left\{ \begin{array}{l} 25-12 \\ 25-12 \\ - \end{array} \right\}$	0	旭川東栄	1R 岩崎 友理 2R 風上 勝幸 S 丸尾 雅子
--------------	--	---	-------	--------------------------------	-------------	---	---	------	---------------------------------

【女子準決勝】

C3 旭川商業 2	$\left\{ \begin{array}{l} 25-15 \\ 25-7 \\ - \end{array} \right\}$	0	旭川明成	1R 川崎 尚子 2R 畠 雅義 S 橋本 千明	D3 留 萌 2	$\left\{ \begin{array}{l} 25-14 \\ 25-21 \\ - \end{array} \right\}$	0	羽 幌	1R 新庄 元幸 2R 坂田 尊親 S 後藤 理花
--------------	--	---	------	--------------------------------	-------------	---	---	-----	---------------------------------

【女子3位決定戦】

D4 旭川明成 2	$\left\{ \begin{array}{l} 25-14 \\ 21-25 \\ 25-16 \end{array} \right\}$	1	羽 幌	1R 岩崎 友理 2R 新庄 元幸 S 阪本 みさ
--------------	---	---	-----	---------------------------------

【女子決勝】

C4 旭川商業 2	$\left\{ \begin{array}{l} 22-25 \\ 25-14 \\ 25-9 \end{array} \right\}$	1	留 萌	1R 川崎 尚子 2R 寺林 昇 S 奈良 翔子
--------------	--	---	-----	--------------------------------

男子

男 子

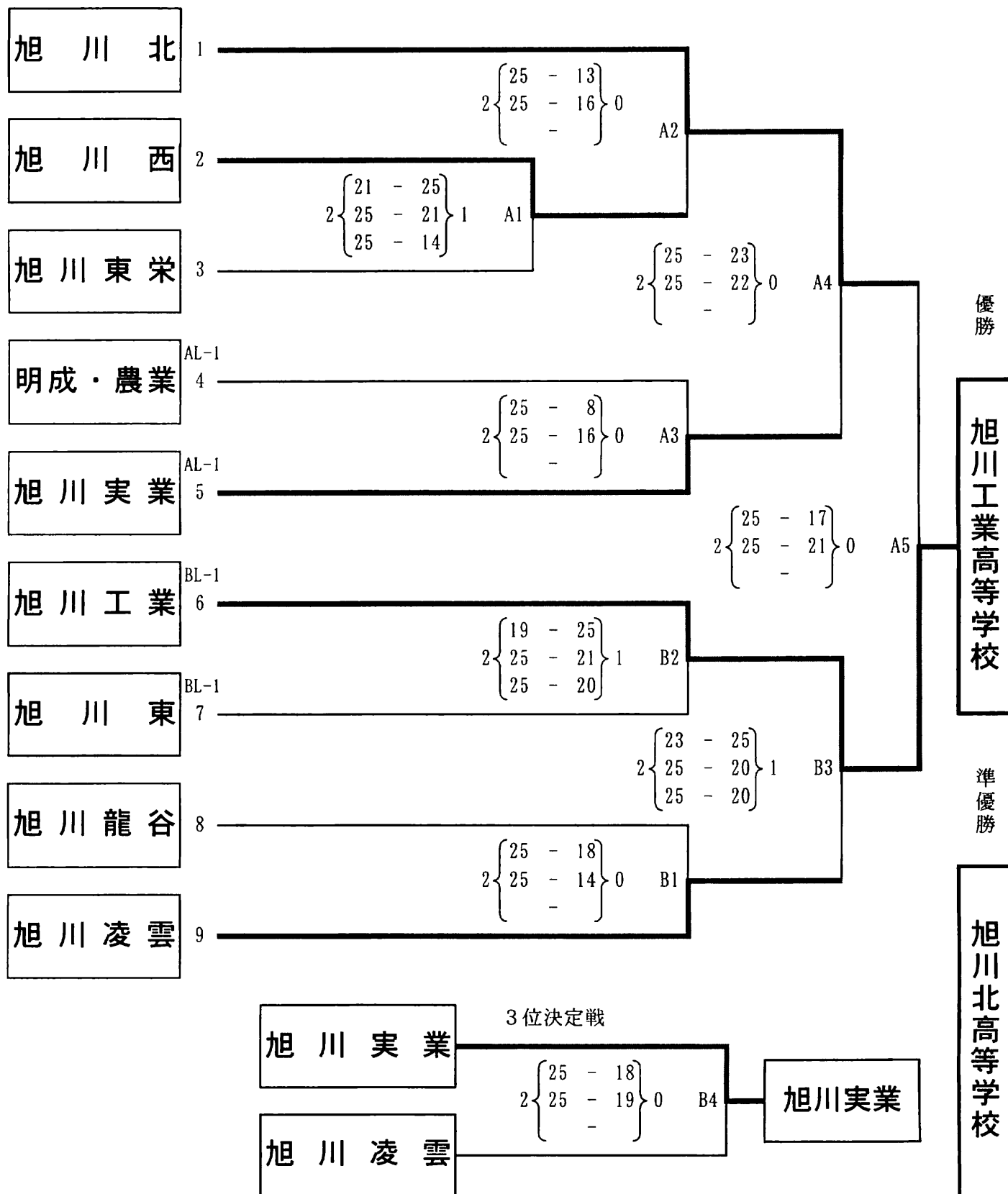
第1位	北海道旭川工業高等学校
第2位	北海道旭川凌雲高等学校
第3位	北海道旭川北高等学校
第3位	北海道旭川東高等学校

女 子

第1位	北海道旭川商業高等学校
第2位	北海道留萌高等学校
第3位	旭川明成高等学校
第3位	北海道羽幌高等学校

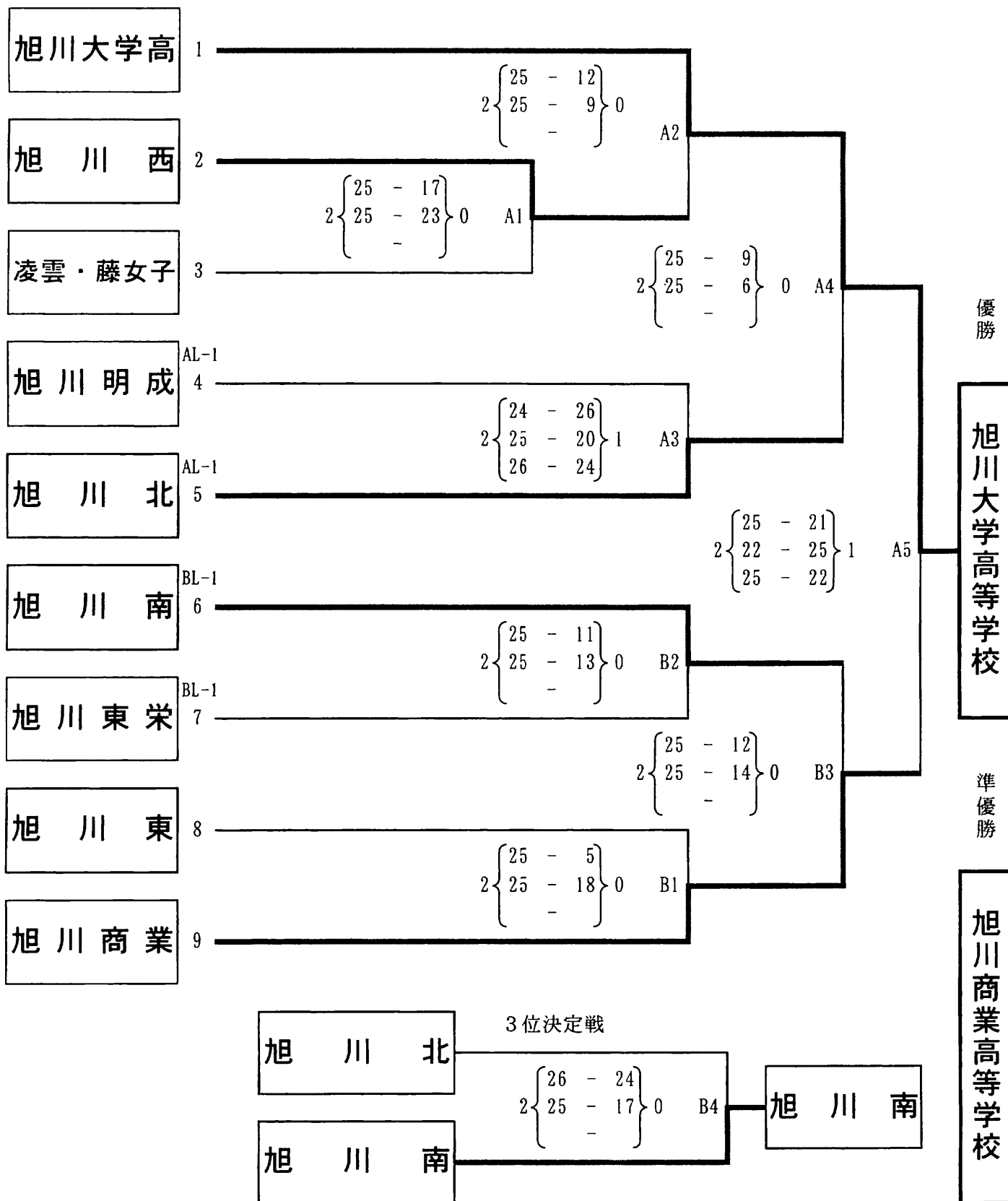
第5回北海道高等学校バレーボール新人大会旭川地区予選会 〈男子〉

期 日 : 平成21年11月15日(日)
 会 場 : 旭川工業高等学校体育館
 開 場 : 8:30
 開 会 式 : 9:00
 試 合 開 始 : 9:30



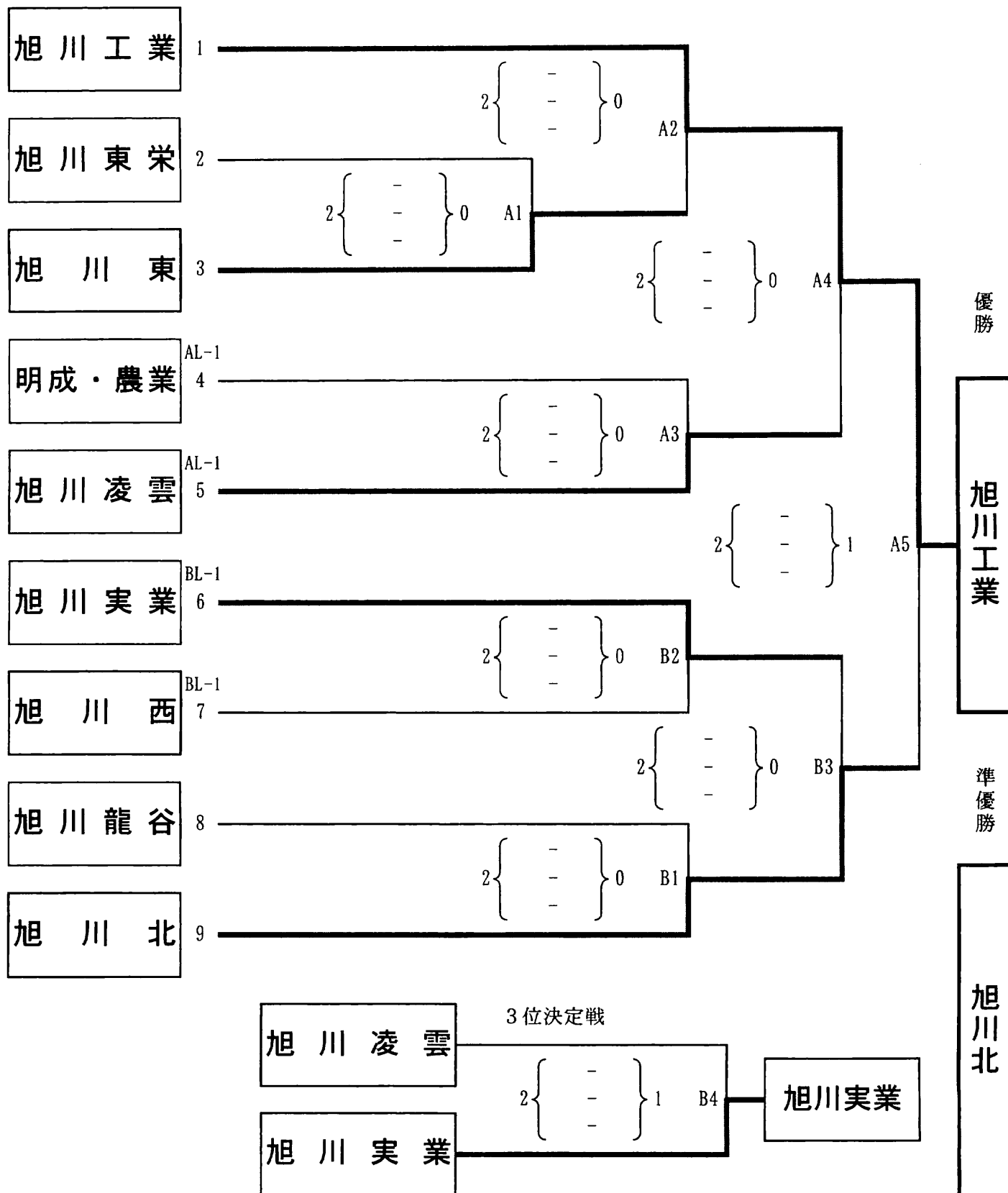
第5回北海道高等学校バレーボール新人大会旭川地区予選会 〈女子〉

期 日 : 平成21年11月15日(日)
 会 場 : 旭川明成高等学校体育館
 開 場 : 8:30
 開 会 式 : 9:00
 試 合 開 始 : 9:30



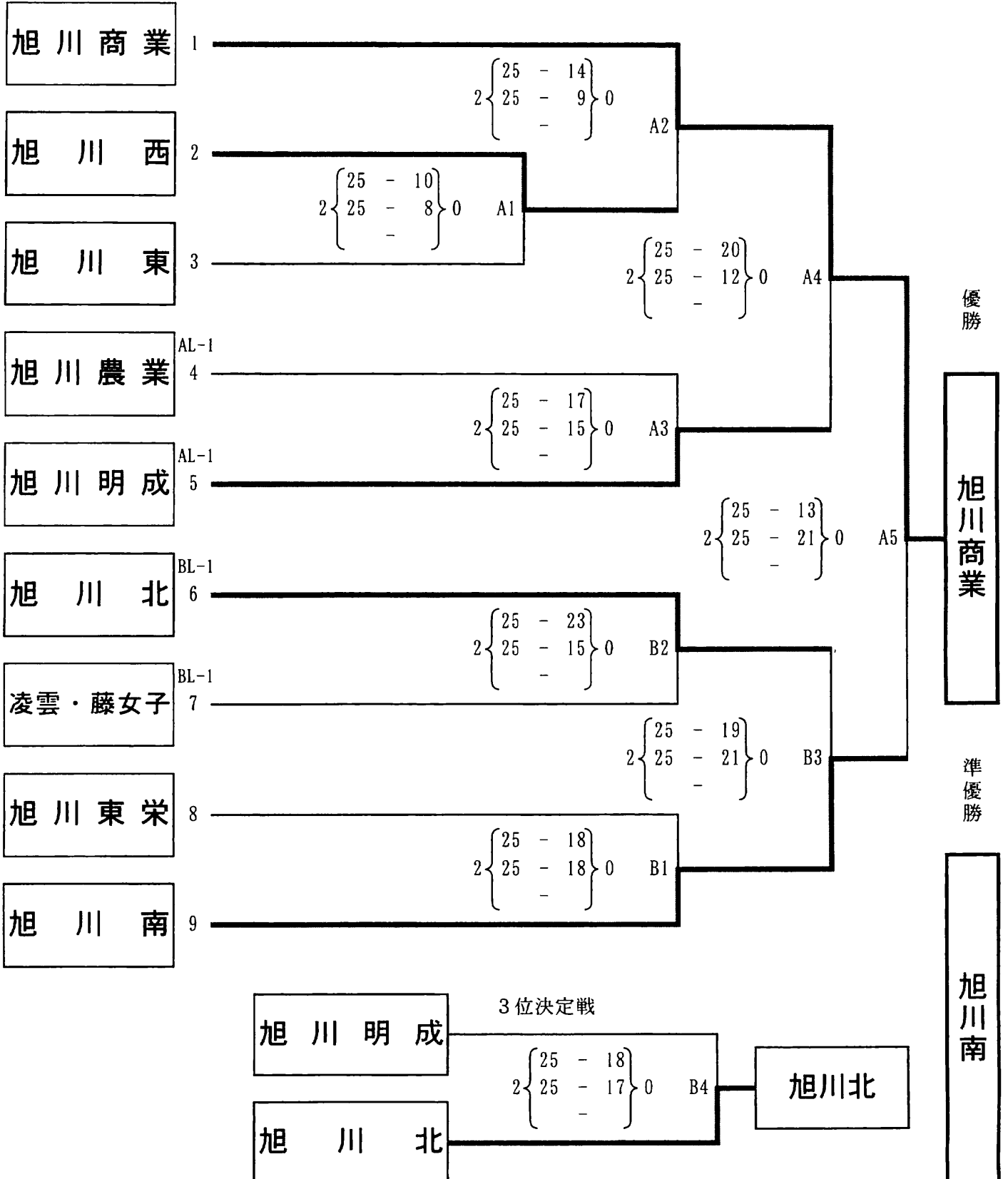
平成21年度 旭川協会長杯争奪高校バレーボール大会 〈男子〉

期 日 : 平成21年12月20日 (日)
 会 場 : 旭川凌雲高等学校体育館
 開 場 : 8:30
 開 会 式 : 9:00
 試 合 開 始 : 9:30



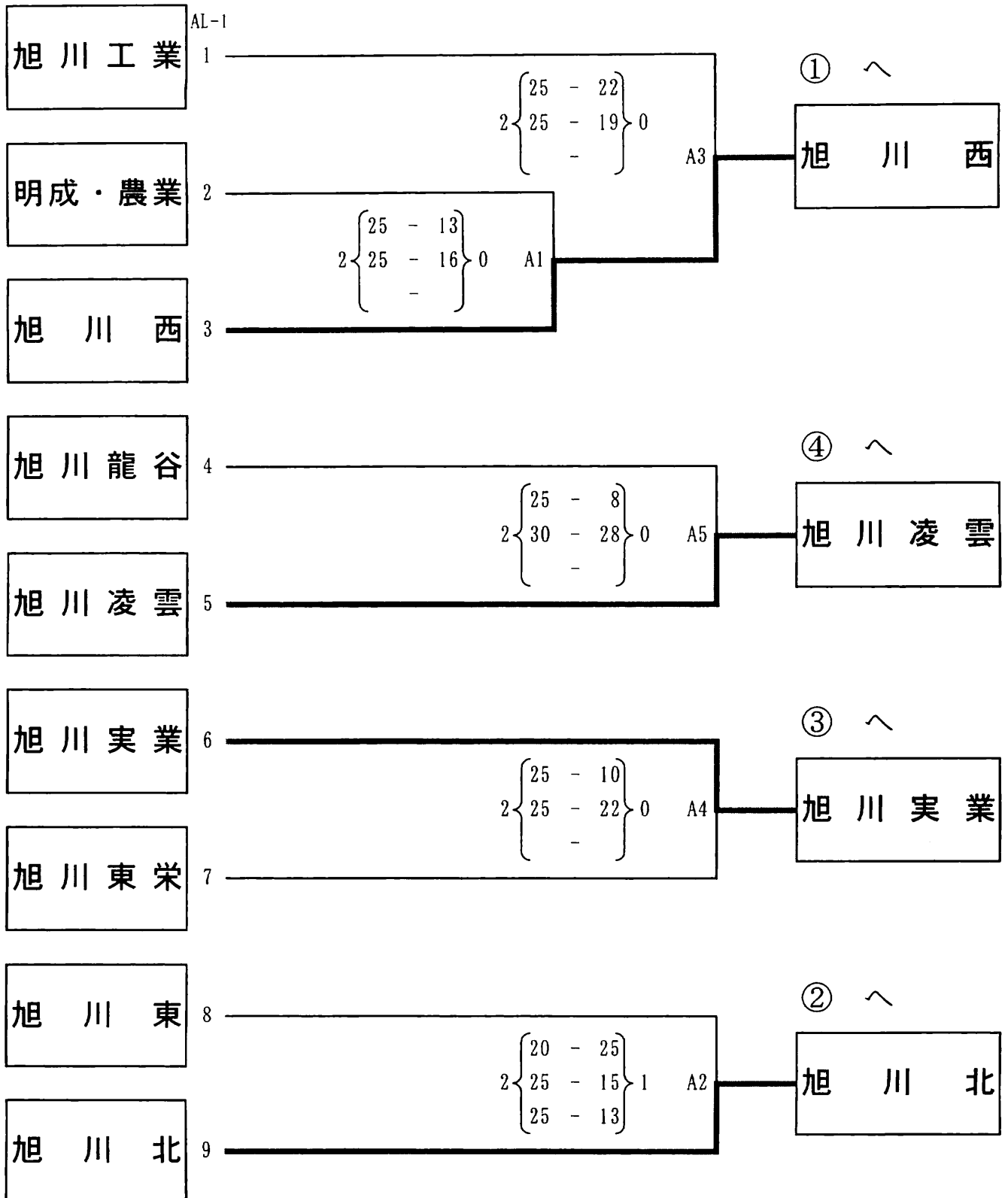
平成21年度 旭川協会長杯争奪高校バレーボール大会 〈女子〉

期 日 : 平成21年12月20日 (日)
 会 場 : 旭川明成高等学校体育館
 開 場 : 8:30
 開 会 式 : 9:00
 試 合 開 始 : 9:30



第41回 全国高等学校選抜優勝大会北海道予選会旭川地区予選 〈男子〉

第1日目： 平成22年1月10日（日）
 会場： 旭川東栄高等学校体育館
 開場： 8：30
 開会式： 9：00
 試合開始： 9：30



第41回 全国高等学校選抜優勝大会北海道予選会旭川地区予選 〈男子〉

第2日目 : 平成22年1月11日(月)
 会場 : 旭川凌雲高等学校体育館
 開場 : 8:30
 試合開始 : 9:30

チーム名	①	②	③	④	勝敗	順位
① 旭川西		× 0 { 20 - 25 / 21 - 25 } 2	× 0 { 16 - 25 / 13 - 25 } 2	× 1 { 25 - 23 / 19 - 25 / 20 - 25 } 2	0-3	4
② 旭川北	○ 2 { 25 - 20 / 25 - 21 } 0		× 1 { 25 - 21 / 20 - 25 / 19 - 25 } 2	○ 2 { 25 - 19 / 25 - 23 } 0	2-1	2
③ 旭川実業	○ 2 { 25 - 16 / 25 - 13 } 0	○ 2 { 21 - 25 / 25 - 20 / 25 - 19 } 1		○ 2 { 19 - 25 / 25 - 20 / 25 - 18 } 1	3-0	1
④ 旭川凌雲	○ 2 { 23 - 25 / 25 - 19 / 25 - 20 } 1	× 0 { 19 - 25 / 23 - 25 } 2	× 1 { 25 - 19 / 20 - 25 / 18 - 25 } 2		1-2	3

A 1
 旭川凌雲 2 { 23 - 25 / 25 - 19 / 25 - 20 } 1 旭川西

B 1
 旭川実業 2 { 21 - 25 / 25 - 20 / 25 - 19 } 1 旭川北

A 2
 旭川実業 2 { 25 - 16 / 25 - 13 } 0 旭川西

B 2
 旭川北 2 { 25 - 19 / 25 - 23 } 0 旭川凌雲

A 3
 旭川北 2 { 25 - 20 / 25 - 21 } 0 旭川西

B 3
 旭川実業 2 { 19 - 25 / 25 - 20 / 25 - 18 } 1 旭川凌雲

第1代表	旭川実業	高等学校
第2代表	旭川北	高等学校

第41回 全国高等学校選抜優勝大会北海道予選会旭川地区予選 〈女子〉

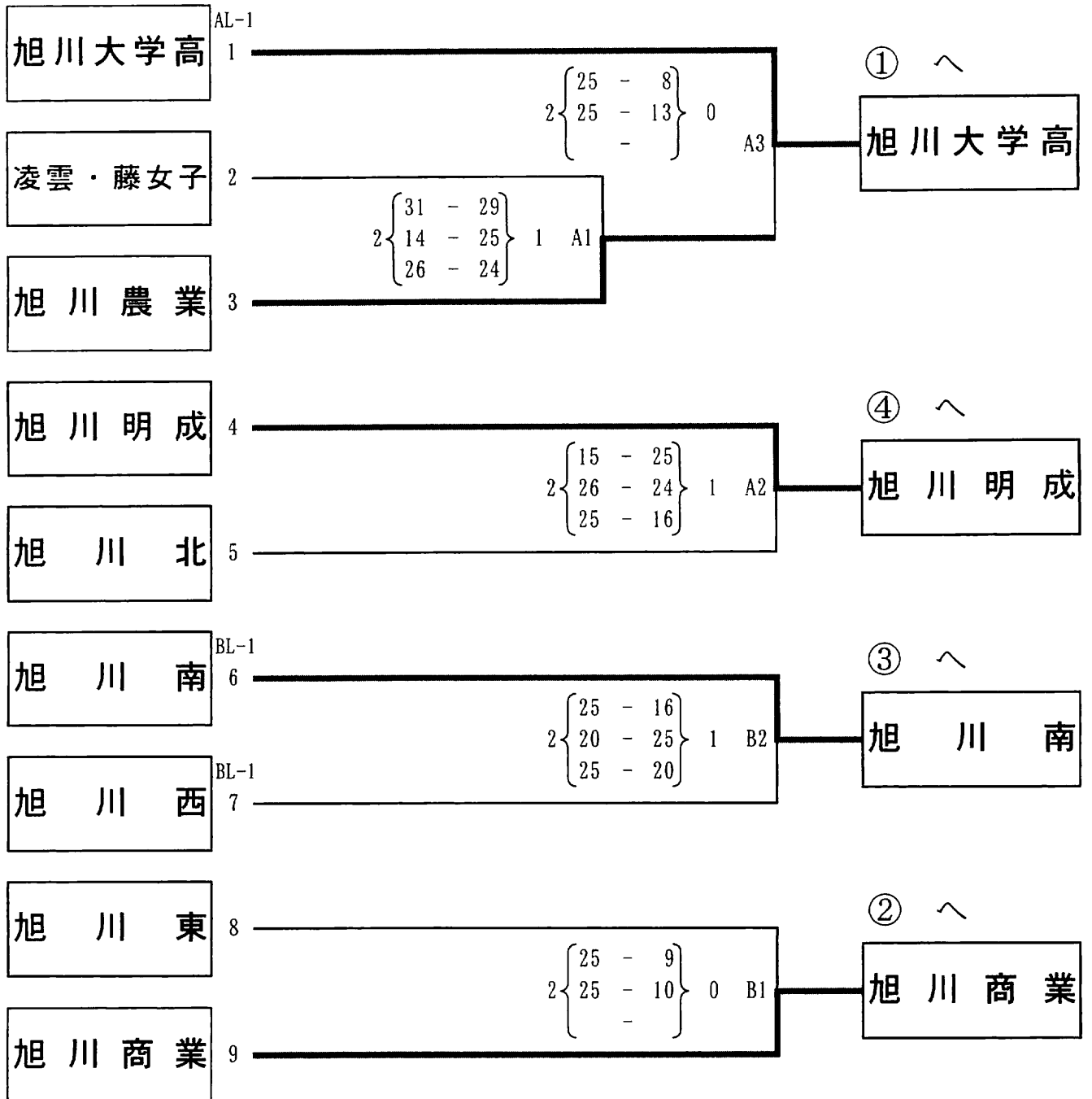
期 日 : 平成22年1月10日(日)

会 場 : 旭川明成高等学校体育館

開 場 : 8:30

開 会 式 : 9:00

試 合 開 始 : 9:30



第41回 全国高等学校選抜優勝大会北海道予選会旭川地区予選 〈女子〉

第2日目 : 平成22年1月11日(月)
 会 場 : 旭川明成高等学校体育館
 開 場 : 8 : 30
 試合開始 : 9 : 30

チーム名	①	②	③	④	勝敗	順位
① 旭川大学		○ 2 { 19 - 25 } 1 2 { 25 - 21 } 1 2 { 25 - 21 } 1	○ 2 { 25 - 17 } 0 2 { 25 - 17 } 0	○ 2 { 25 - 13 } 0 2 { 25 - 10 } 0	3-0	1
② 旭川商業	× 1 { 25 - 19 } 2 1 { 21 - 25 } 2 1 { 21 - 25 } 2		○ 2 { 25 - 14 } 0 2 { 25 - 19 } 0	○ 2 { 25 - 6 } 0 2 { 25 - 4 } 0	2-1	2
③ 旭川南	× 0 { 17 - 25 } 2 0 { 17 - 25 } 2	× 0 { 14 - 25 } 2 0 { 19 - 25 } 2		○ 2 { 17 - 25 } 1 2 { 25 - 20 } 1 2 { 25 - 22 } 1	1-2	3
④ 旭川明成	× 0 { 13 - 25 } 2 0 { 10 - 25 } 2	× 0 { 6 - 25 } 2 0 { 4 - 25 } 2	× 1 { 25 - 17 } 2 1 { 20 - 25 } 2 1 { 22 - 25 } 2		0-3	4

A 1
 旭川大学 2 { 25 - 13 } 0 旭川明成
 ① - ④

B 1
 旭川商業 2 { 25 - 14 } 0 旭川南
 ② - ③

A 2
 旭川大学 2 { 25 - 17 } 0 旭川南
 ① - ③

B 2
 旭川商業 2 { 25 - 4 } 0 旭川明成
 ② - ④

A 3
 旭川大学 2 { 25 - 21 } 1 旭川商業
 ① - ②

B 3
 旭川南 2 { 25 - 20 } 1 旭川明成
 ③ - ④

推 薦	旭川実業	高等学校
第1代表	旭川大学	高等学校
第2代表	旭川商業	高等学校
第3代表	旭川南	高等学校

クラブ6人制の部

平成 21 年 度 バレー 祭 (クラ ブ 6 人 制)

日 時 平成21年 4月 5日(日)

開 場 9:00
開 会 式 9:30
試 合 開 始 9:50

会 場 忠和公園体育館(旭川市神居町忠和 Tel69-2345)

〈 男 子 〉

	旭 青 会	B・B・II	旭川大学	勝 率	順 位
旭 青 会		2 (25-10 32-30 -)	0 (22-25 22-25 -)	1勝 1敗	3 位
B・B・II	0 (10-25 30-32 -)	2	2 (22-25 28-26 25-20)	1勝 1敗	2 位
旭川大学	2 (25-22 25-22 -)	0 (25-22 26-28 20-25)	1	1勝 1敗	1 位

〈 女 子 〉

	旭 青 会	San-Chu	Grow	N V A	勝 率	順 位
旭 青 会		2 (25-11 23-25 15-8)	0 (17-25 19-25 -)	0 (22-25 20-25 -)	1勝 2敗	4 位
San-Chu	1 (11-25 25-23 8-15)	2	2 (25-21 25-17 -)	0 (20-25 25-14 9-15)	1勝 2敗	2 位
Grow	2 (25-17 25-19 -)	0 (21-25 17-25 -)	2	1 (19-25 25-20 14-16)	1勝 2敗	3 位
N V A	2 (25-22 25-20 -)	0 (25-20 14-25 15-9)	1 (25-19 20-25 16-14)	2	3勝 0敗	1 位

{ 選手宣誓 : N V A
コート設営 : 全チーム /旭青会, San-Chu
審判・L・得点 : 旭川大学 /Grow, N V A }

平成21年度 第7回 あさひかわ新聞杯争奪大会 (クラブ6人制)

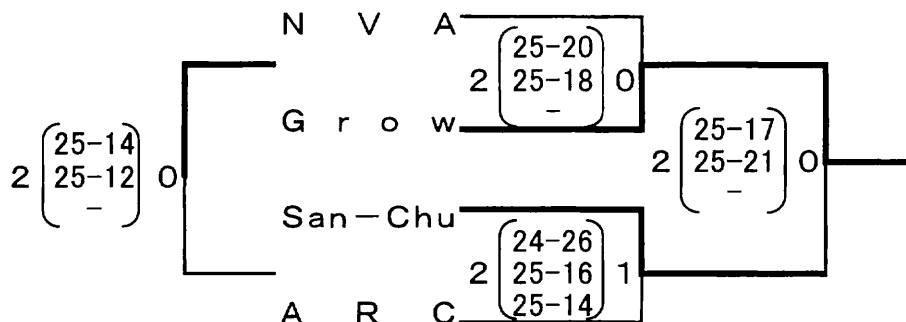
日 時 平成21年 7月 5日(日) 開 場 9:00
 開 会 式 9:40
 試 合 開 始 10:10

会 場 鷹栖町総合体育館(鷹栖町南2条4丁目 TEL87-4291)

〈 男 子 〉

	B・B・II	旭川GUYS	旭青会	勝 率	順 位
B・B・II		O $\begin{pmatrix} 16-25 \\ 21-25 \\ - \end{pmatrix}$ 2	O $\begin{pmatrix} 20-25 \\ 15-25 \\ - \end{pmatrix}$ 2	0勝 2敗	3 位
旭川GUYS	2 $\begin{pmatrix} 25-16 \\ 25-21 \\ - \end{pmatrix}$ O		2 $\begin{pmatrix} 16-25 \\ 25-21 \\ 25-23 \end{pmatrix}$ 1	2勝 0敗	1 位
旭青会	2 $\begin{pmatrix} 25-20 \\ 25-15 \\ - \end{pmatrix}$ O	1 $\begin{pmatrix} 25-16 \\ 21-25 \\ 23-25 \end{pmatrix}$ 2		1勝 1敗	2 位

〈 女 子 〉



1位 San-Chu 2位 Grow 3位 NVA

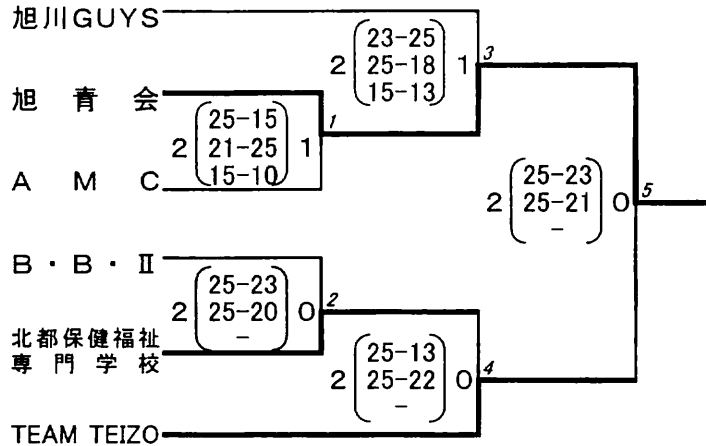
{ 選手宣誓: ARC
 コート設営: 全チーム / NVA, Grow
 審判・L・得点: 旭青会 / San-Chu, ARC }

平成21年度 第6回 ミカサ杯争奪バレーボール大会

日時 平成21年10月18日(日) 開 場 8:00
 開 会 式 8:30
 試合開始 8:50

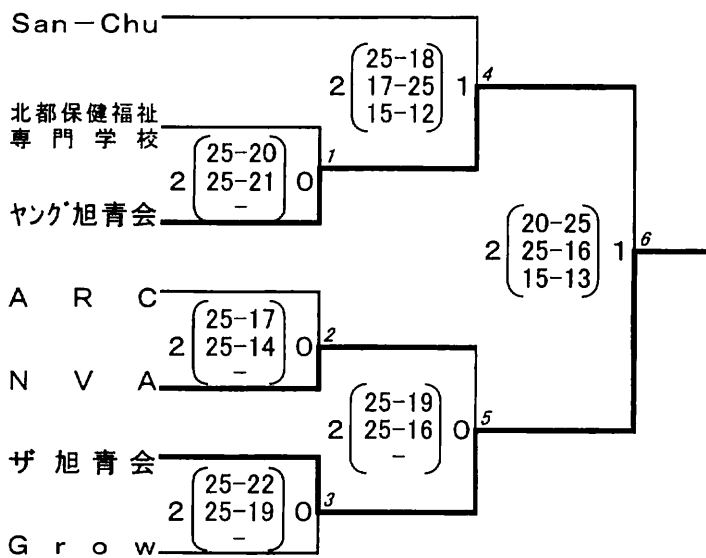
会 場 忠和公園体育館(旭川市神居町忠和 Tel.69-2345)

〈 男子 〉



1位 旭青会 2位 TEAM TEIZO 3位 旭川GUYS, 北都保健福祉専門学校

〈 男子 〉



1位 ザ旭青会 2位 ヤング旭青会 3位 NVA, San-Chu

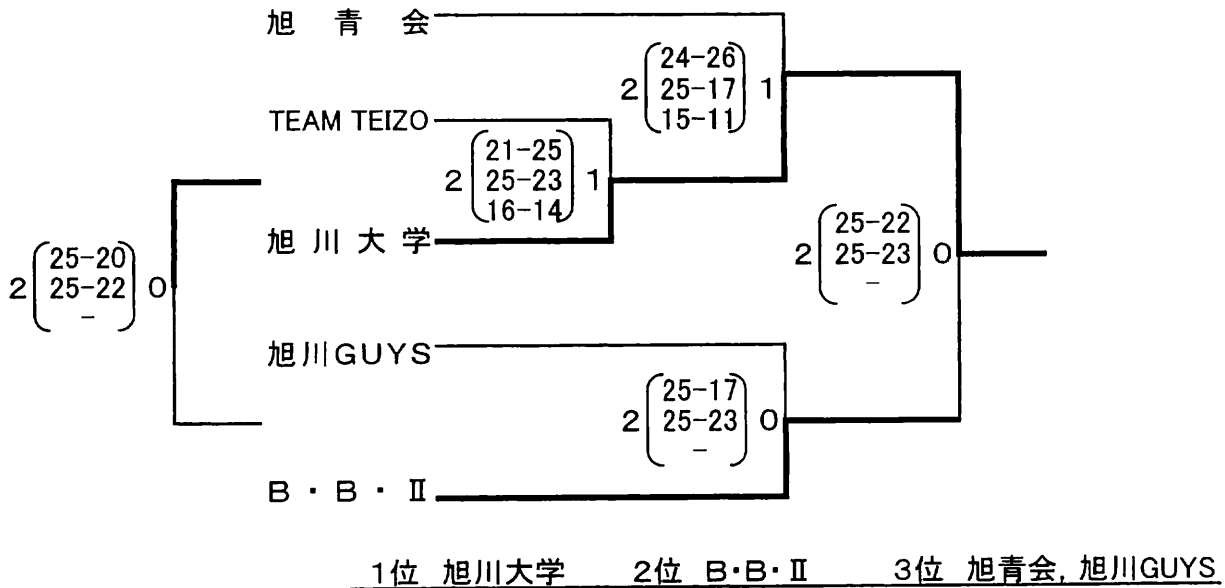
{ 選手宣誓: ヤング旭青会
 コート設営: B・B・II, 北都保健福祉専門学校 / ARC, NVA
 審判・L・得点: 旭川GUYS, TEAM TEIZO / ザ旭青会, Grow }

平成21年度 第10回 旭川バレーボール協会会長杯争奪大会 (クラブ6人制)

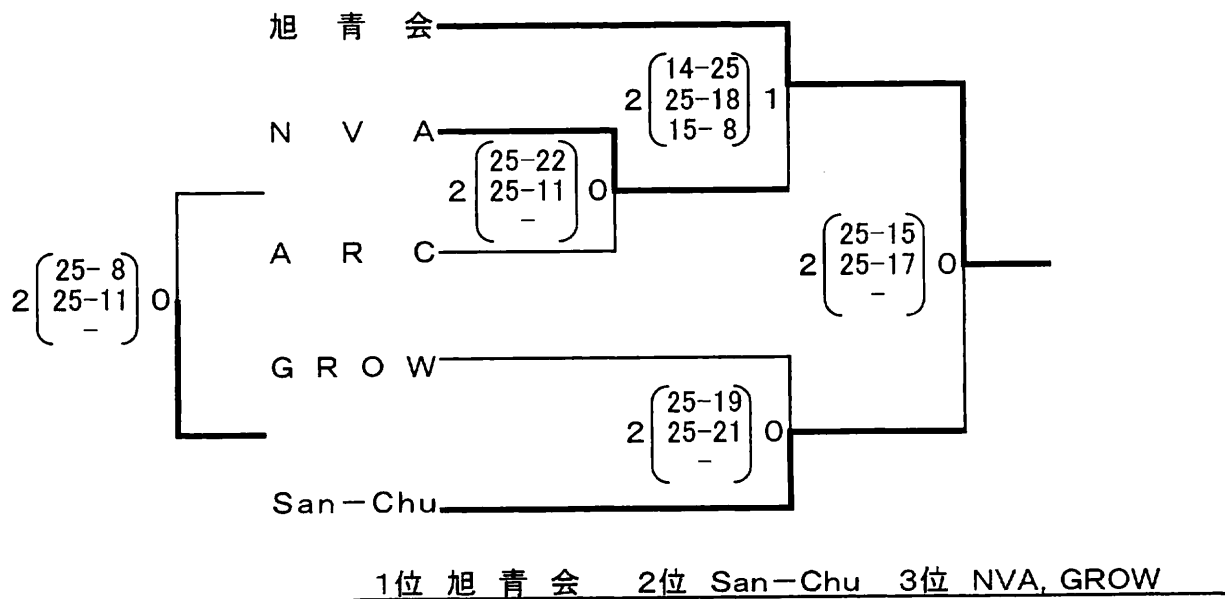
日 時 平成21年12月6日(日) 開 場 8:00
 開 会 式 8:40
 試 合 開 始 9:00

会 場 比布町総合体育館(比布町南町3-3-1 TEL 85-2513)

〈 男 子 〉



〈 女 子 〉



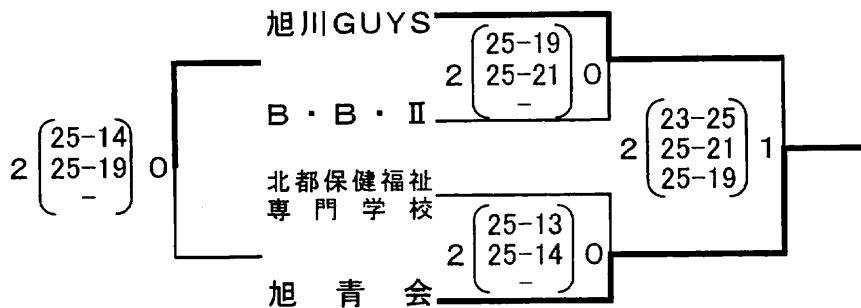
{ 選手宣誓: 旭青会
 コート設営: TEAM TEIZO, 旭川大学 / NVA, ARC
 審判・L・得点: 旭青会 / 旭青会 }

平成21年度 第6回 旭川6人制バレーボール選手権大会

日時 平成22年3月28日(日) 開場 8:30
 開会式 9:10
 試合開始 9:30

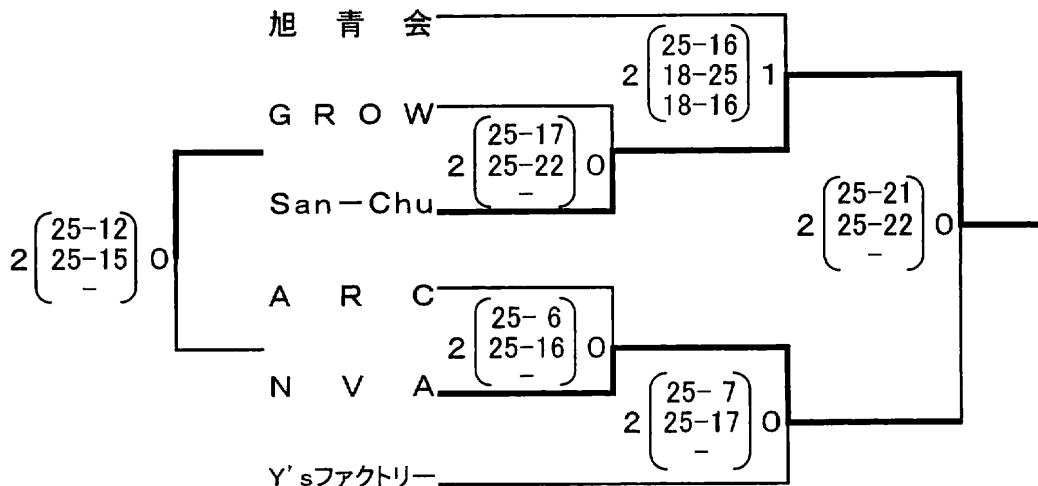
会場 比布町総合体育館(比布町南町3-3-1 TEL 85-2513)

〈男子〉



1位 旭青会 2位 旭川GUYS 3位 B・B・II

〈女子〉



1位 San-Chu 2位 NVA 3位 旭青会, Y'sファクトリー

{ 選手宣誓: 旭青会(男子)
 コート設営: 全チーム / GROW, San-Chu
 審判・L・得点: 北都保健福祉専門学校, 旭青会 / A R C, NVA }

クラブ9人制の部

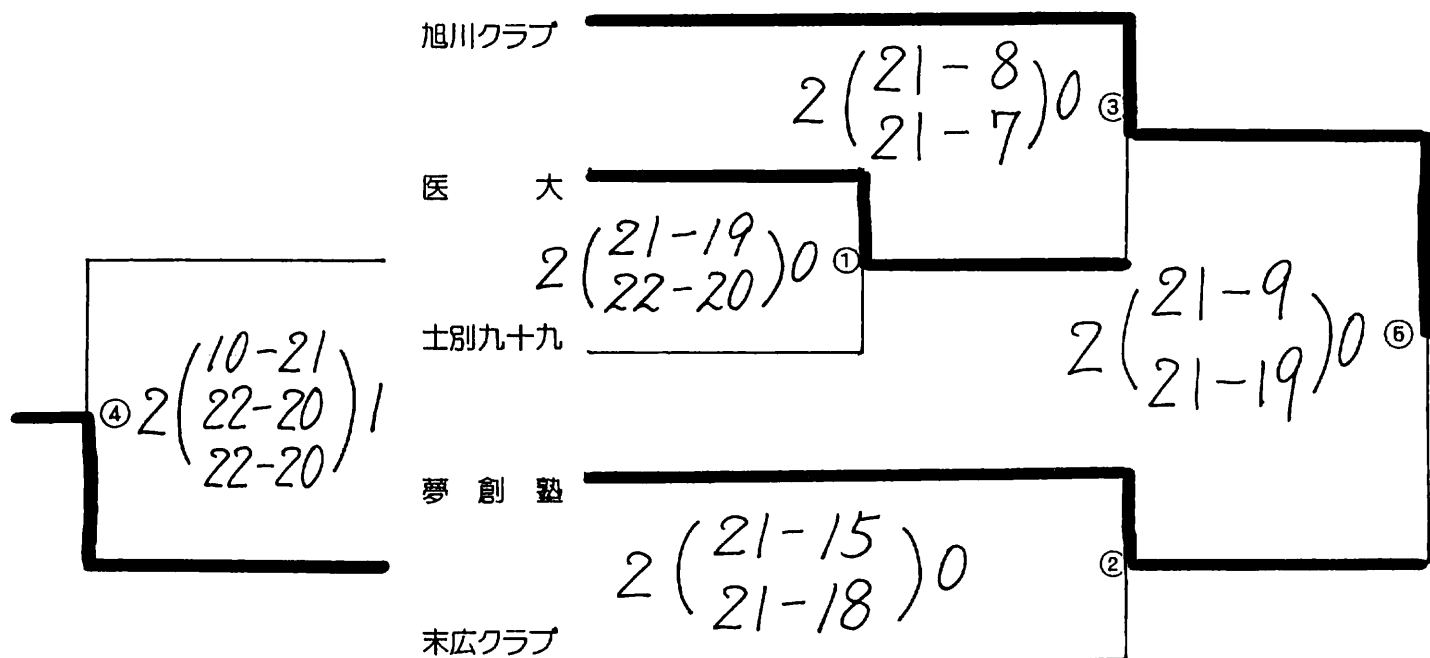
平成 21 年度 バレー祭 (クラブ 9 人制)

日時: 平成 21 年 4 月 19 日 (日)

開場: 9:00 試合開始: 9:45

会場: 忠和公園体育館

【男子】 Aコート



1位 旭川クラブ 2位 夢創塾 3位 旭川医大
3位 末広クラブ

【女子】 Bコート

- ① 旭川市役所 0 (5-21, 8-21) 2 旭川クラブ
- ② AQUA 2 (21-6, 21-8) 0 旭川市役所
- ③ AQUA 0 (14-21, 12-21) 2 旭川クラブ

1位 旭川クラブ 2位 AQUA 3位 旭川市役所

第11回 旭川協会長杯争奪バレーボール大会

(クラブ9人制)

日時 : 平成21年6月14日(日) 開場 9:00

試合開始 9:45

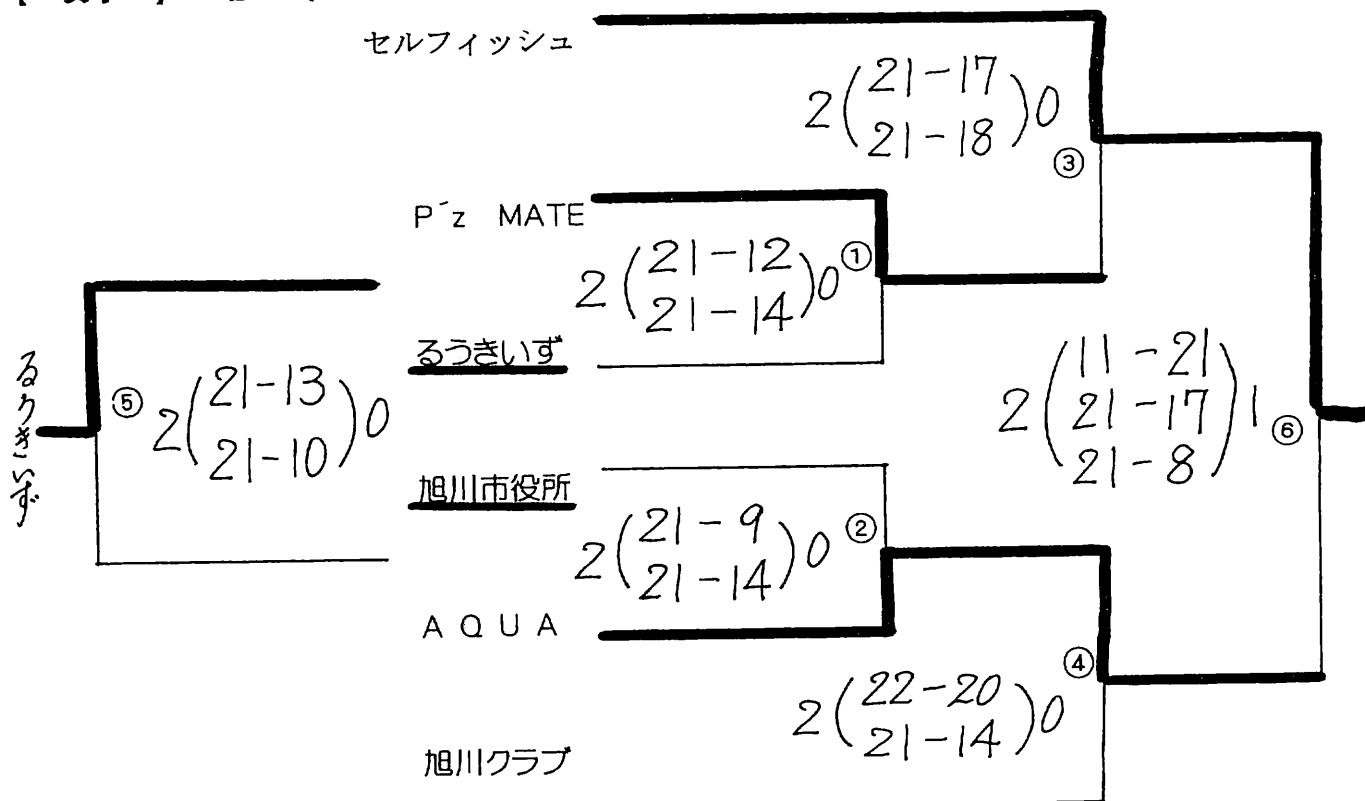
会場 : 比布総合体育館

【 男子 】 Aコート

- ① 医 大 $0 \begin{pmatrix} 18-21 \\ 14-21 \end{pmatrix} 2$ 士別九十九会
- ② 旭川クラブ $2 \begin{pmatrix} 21-13 \\ 21-12 \end{pmatrix} 0$ 旭川医大
- ③ 旭川クラブ $2 \begin{pmatrix} 21-7 \\ 21-8 \end{pmatrix} 0$ 士別九十九会

1位 旭川クラブ 2位 士別九十九会 3位 旭川医大

【 女子 】 Bコート



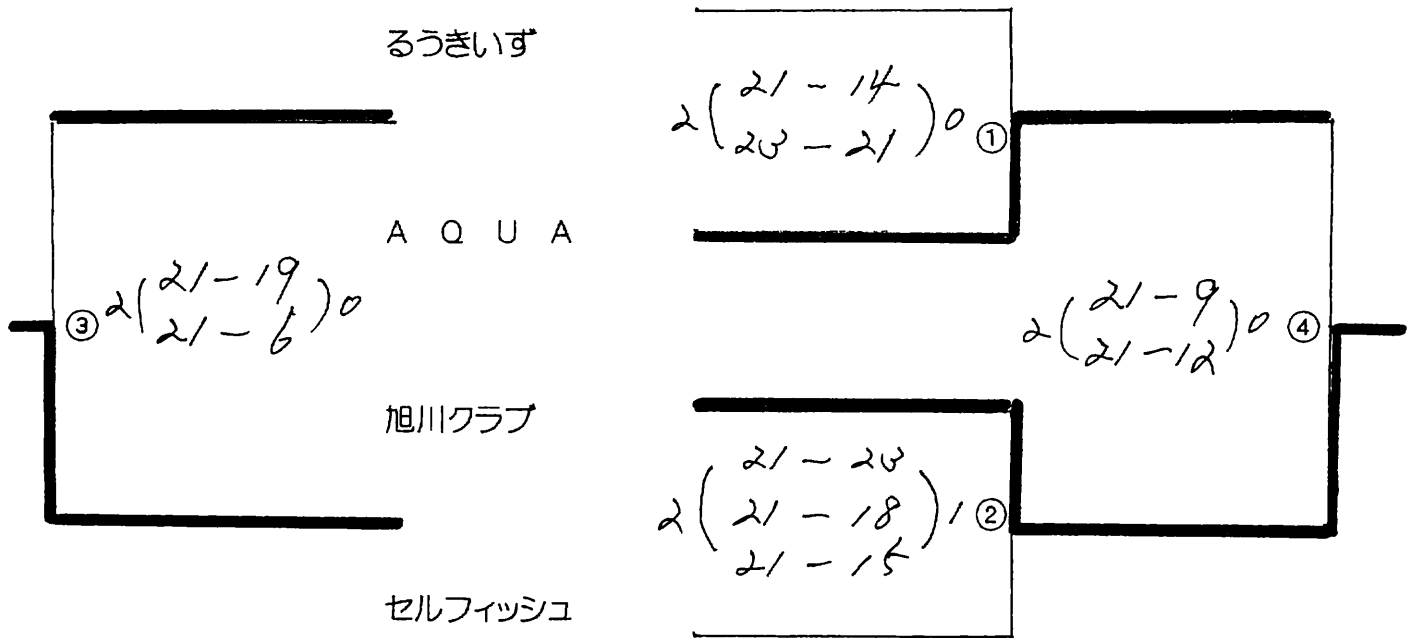
1位 セルフイッシュュ 2位 AQUA 3位 P's MATE
3位 旭川クラブ

日時 : 平成 21 年 8 月 30 日 (日) 開 場 9:00

試合開始 9:45

会場 : 比布町体育館

【 女子 】 Aコート



1位 旭川クラブ

2位 AQUA

3位 セルフイッシュ

第 35 回 フタバスポーツ杯争奪バレーボール大会

(一般 9 人制)

日時 : 平成 21 年 10 月 4 日 (日) 開 場 9:00

試合開始 9:45

会場 : 忠和公園体育館

【 男子 】 Bコート

① 医 大 $0 \begin{pmatrix} 19-21 \\ 11-21 \end{pmatrix} 2$ 士別九十九

② 旭川クラブ $2 \begin{pmatrix} 21-6 \\ 21-10 \end{pmatrix} 0$ 旭川医大

③ 旭川クラブ $2 \begin{pmatrix} 21-11 \\ 21-15 \end{pmatrix} 0$ 士別九十九

1位 旭川クラブ 2位 士別九十九 3位 旭川医大

【 女子 】 Aコート

旭川クラブ

$2 \begin{pmatrix} 21-16 \\ 21-12 \end{pmatrix} 0$ ①

A Q U A

③ $2 \begin{pmatrix} 21-15 \\ 21-11 \end{pmatrix} 0$

$2 \begin{pmatrix} 21-15 \\ 21-11 \end{pmatrix} 0$ ④

P'z MATE

$2 \begin{pmatrix} 23-21 \\ 21-17 \end{pmatrix} 0$ ②

るうきいず

1位 AQUA 2位 P'z MATE 3位 旭川クラブ

第 63 回 旭川市民体育大会バレーボール競技

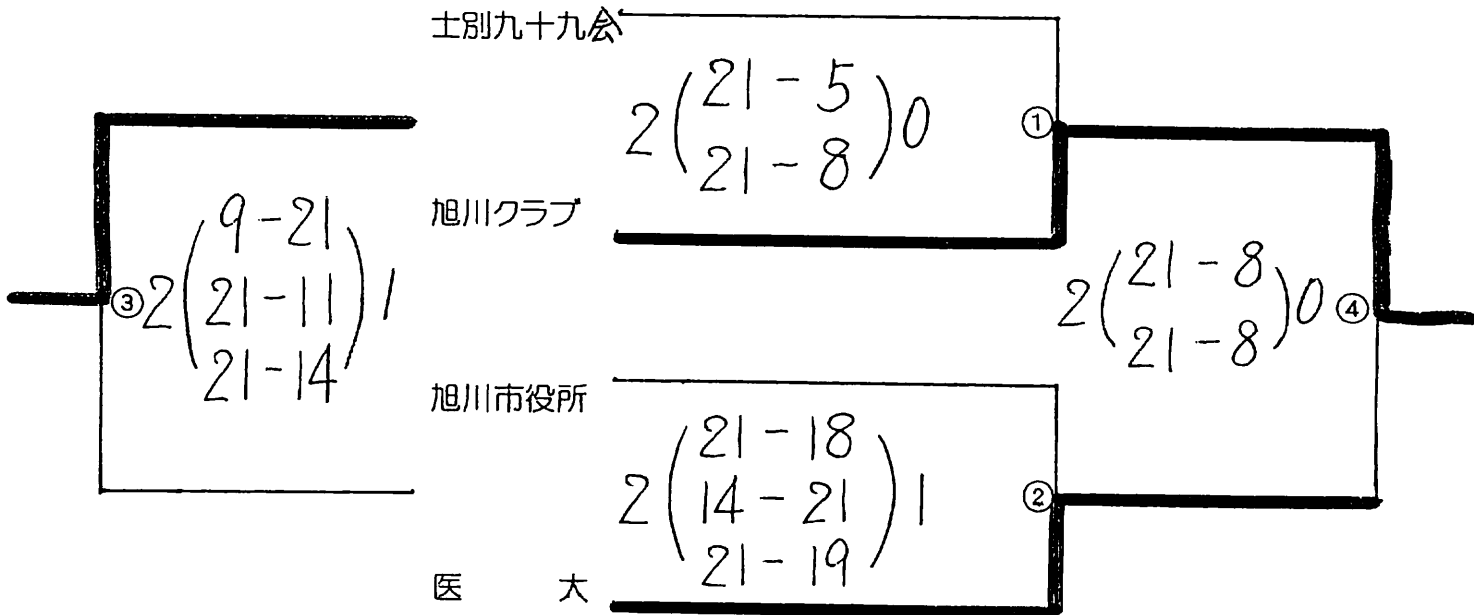
(一般 9 人制)

日時 : 平成 22 年 3 月 7 日 (日) 開 場 9 : 0 0

試合開始 9 : 4 5

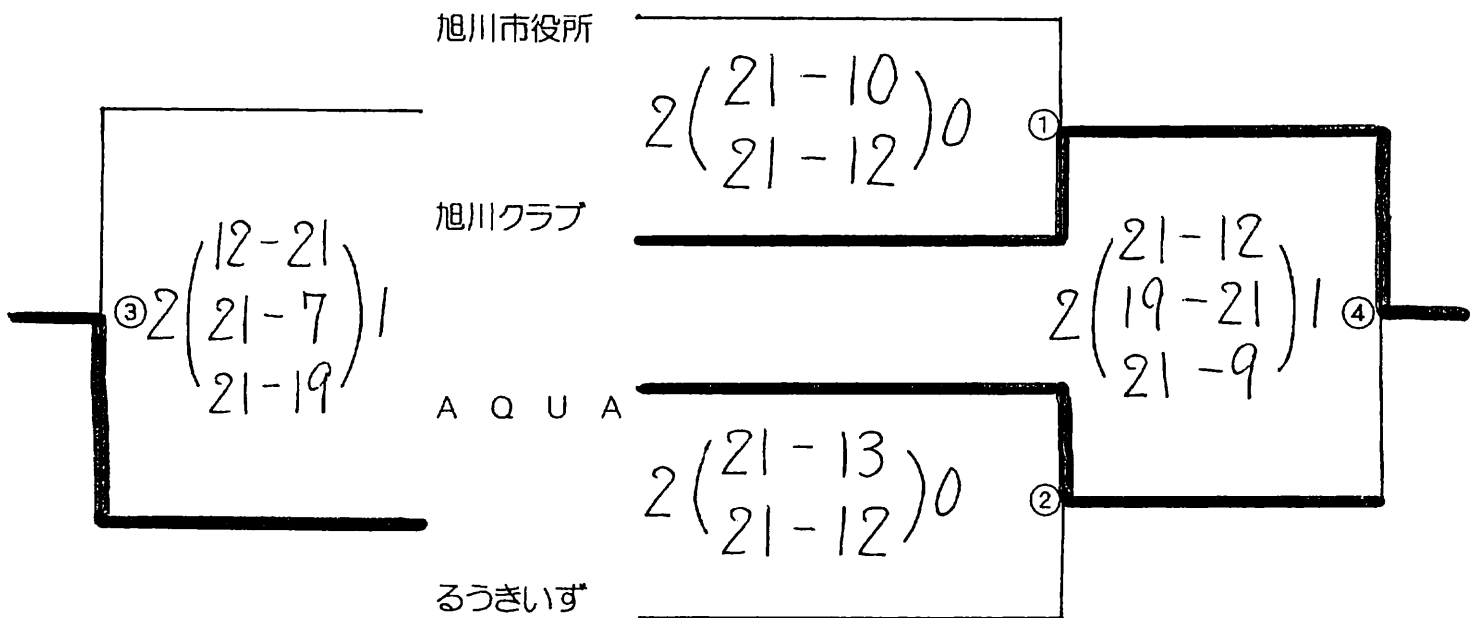
会場 : 忠和公園体育館

【 男子 】 Bコート



1位 旭川クラブ 2位 旭川医大 3位 士別九十九会

【 女子 】 Aコート



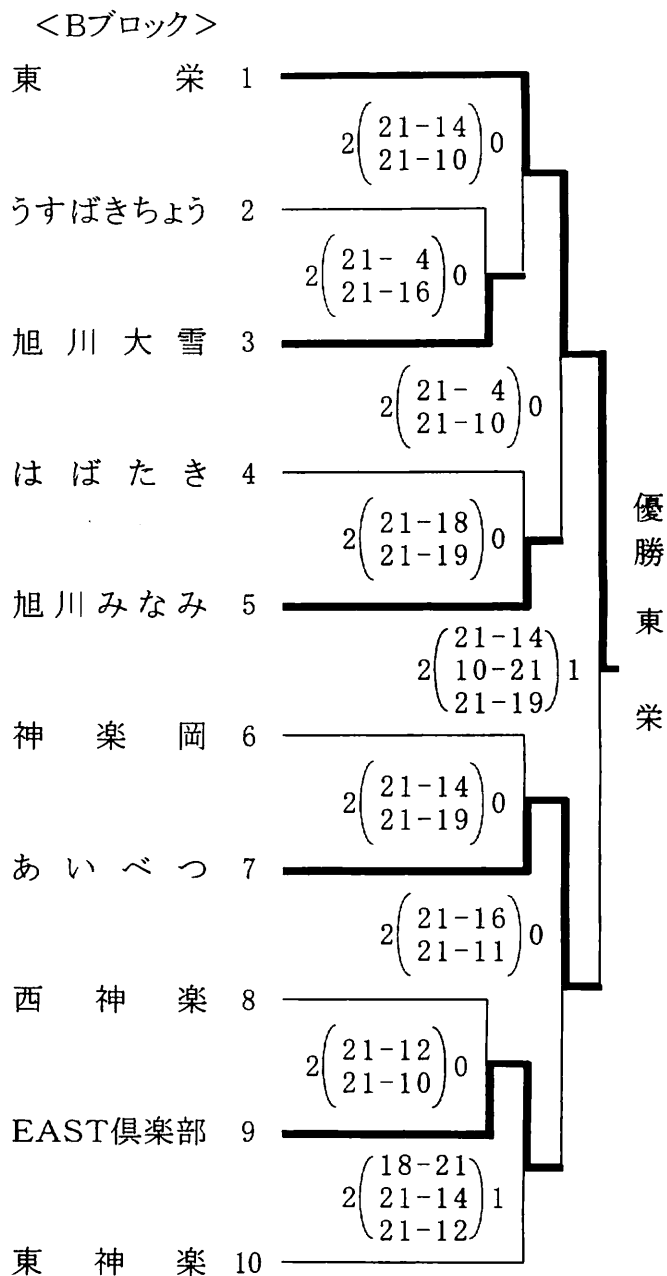
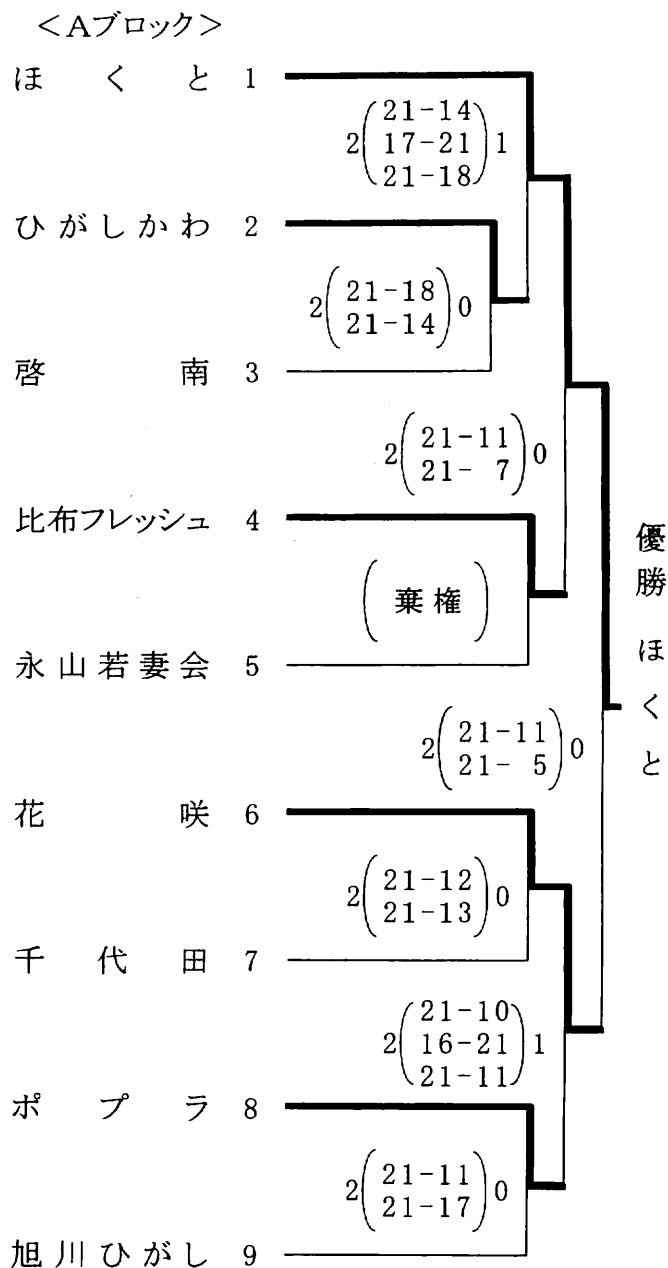
1位 旭川クラブ 2位 AQUA 3位 るうきいず

家庭婦人の部

第40回記念 全国ママさんバレーボール大会 北・北海道予選会 旭川予選会

平成21年4月5日(日)
於:東川海洋センター

競技成績



<Aブロック代表>

ほくと

1位	ほくと
2位	花咲
3位	比布フレッシュ
3位	ポプラ

<Bブロック代表>

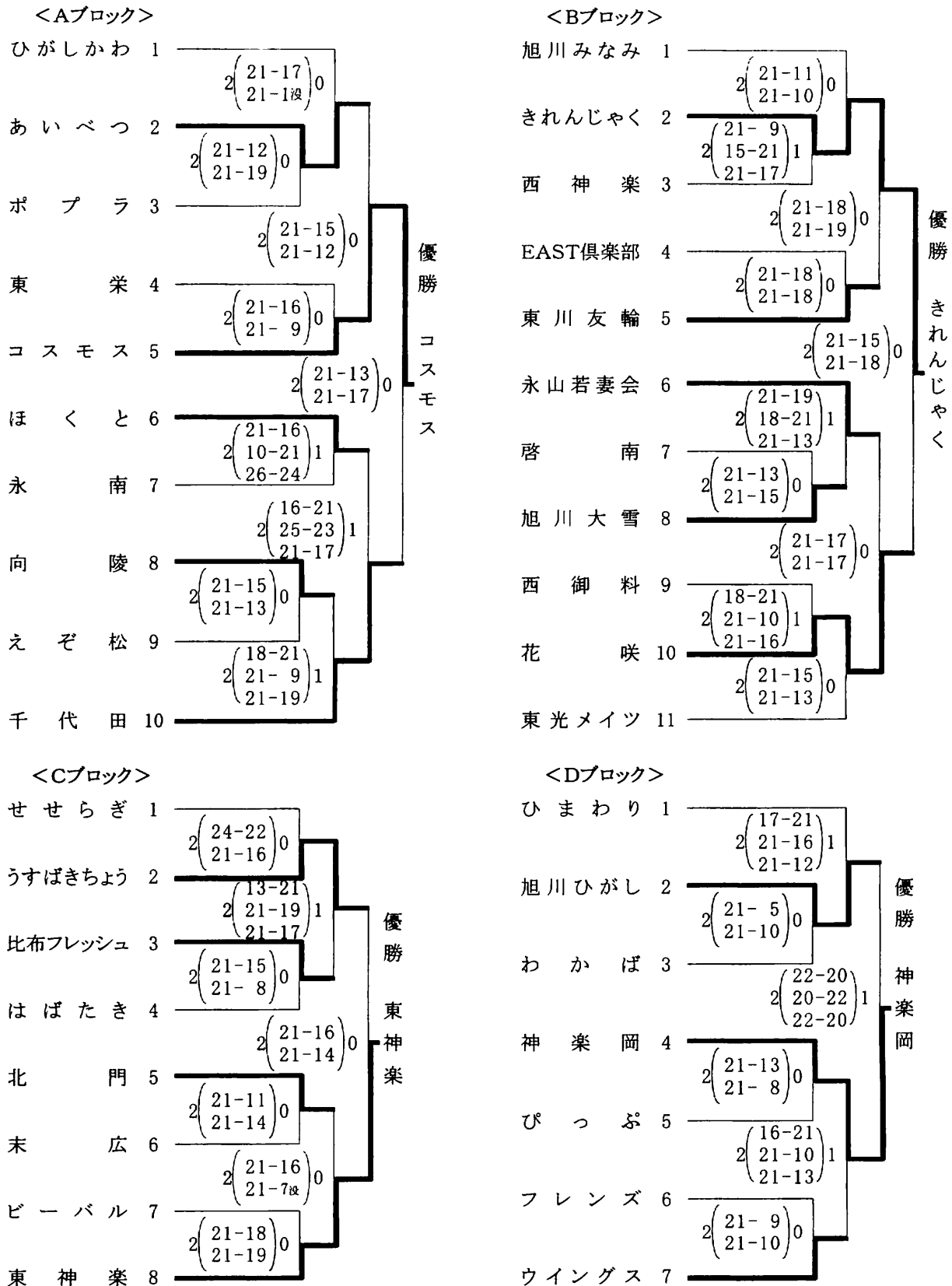
東栄

1位	東栄
2位	あいべつ
3位	旭川みなみ
3位	EAST倶楽部

第28回 旭川市長杯家庭婦人バレーボール大会

平成21年5月10日(日)
 於:愛別海洋センター
 比布町体育館

競技成績



	Aブロック	Bブロック	Cブロック	Dブロック
優勝	コスモス	きれんじゃく	東神楽	神楽岡
準優勝	千代田	花咲	うすばきちよう	旭川ひがし
3位	あいべつ	東川友輪	北門	ウイングス
3位	ほくと	永山若妻会	比布フレッシュ	ひまわり

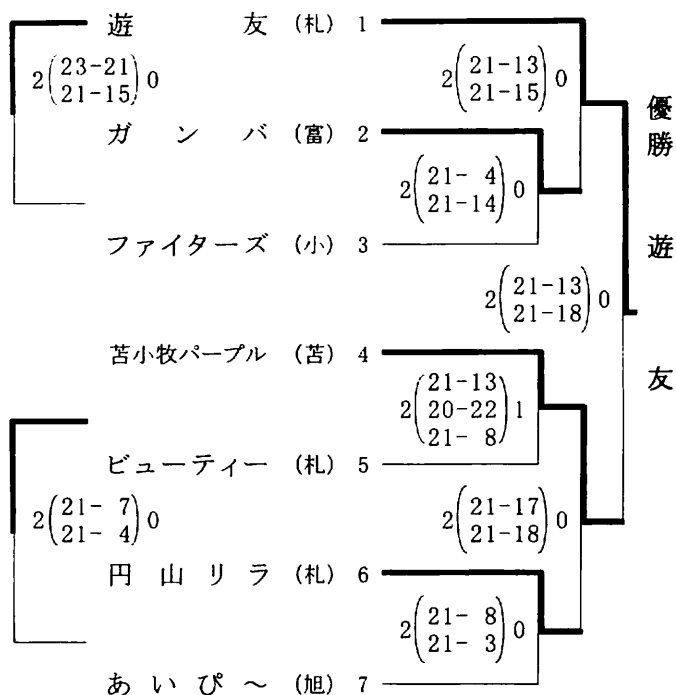
第34回 全道家庭婦人バレーボールシニア大会

競技成績

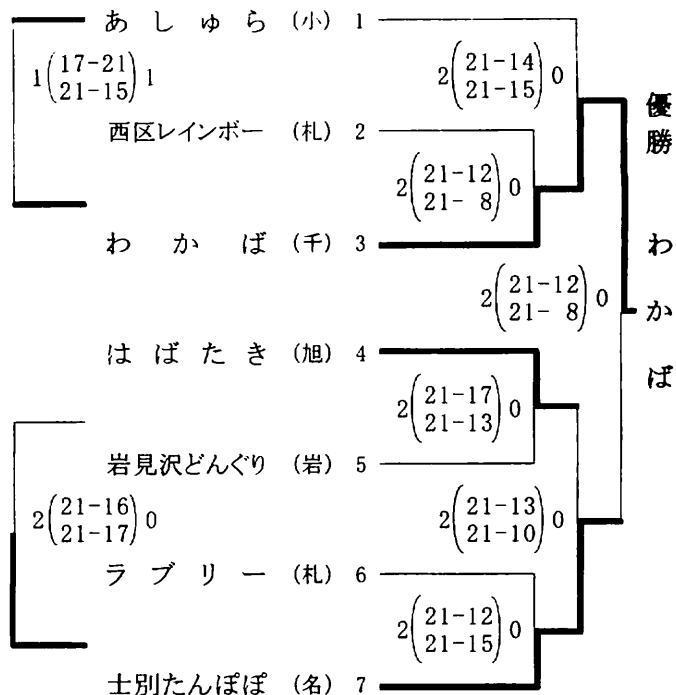
平成21年6月6日(土)～7日
於：旭川市総合体育館

6月6日(土)

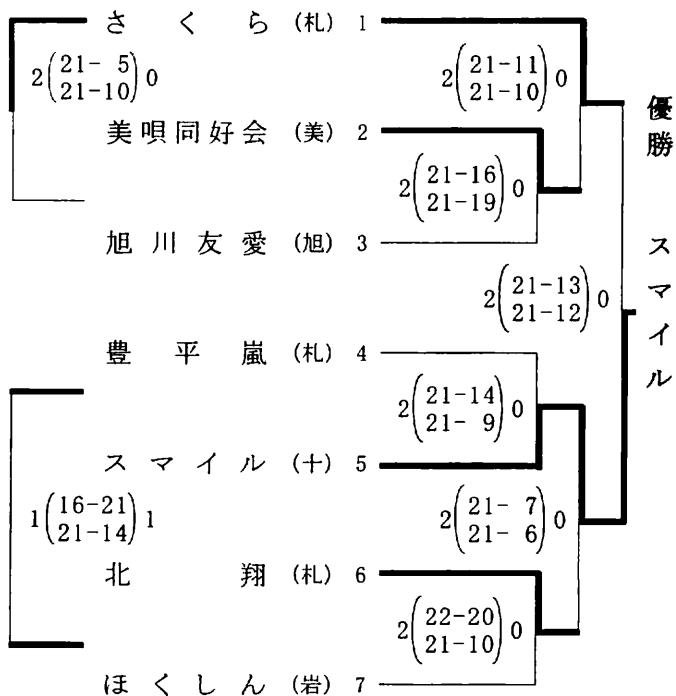
<Aブロック>



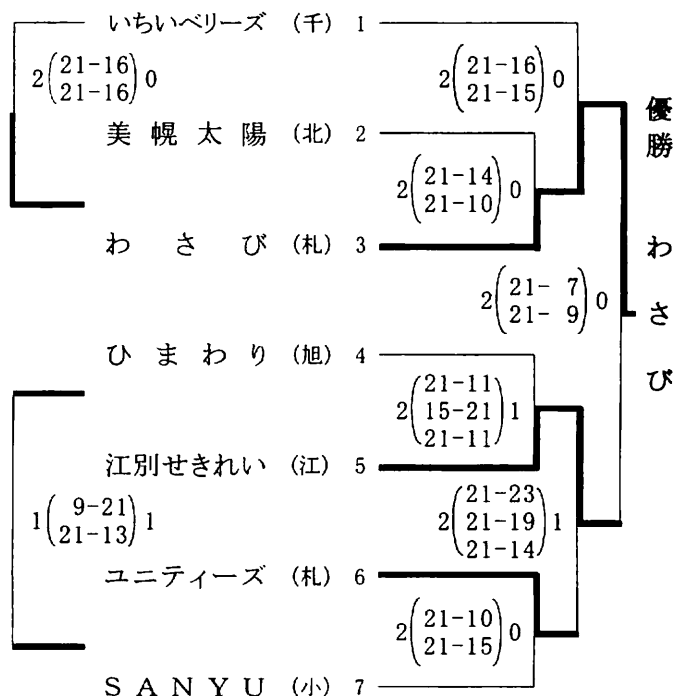
<Bブロック>



<Cブロック>



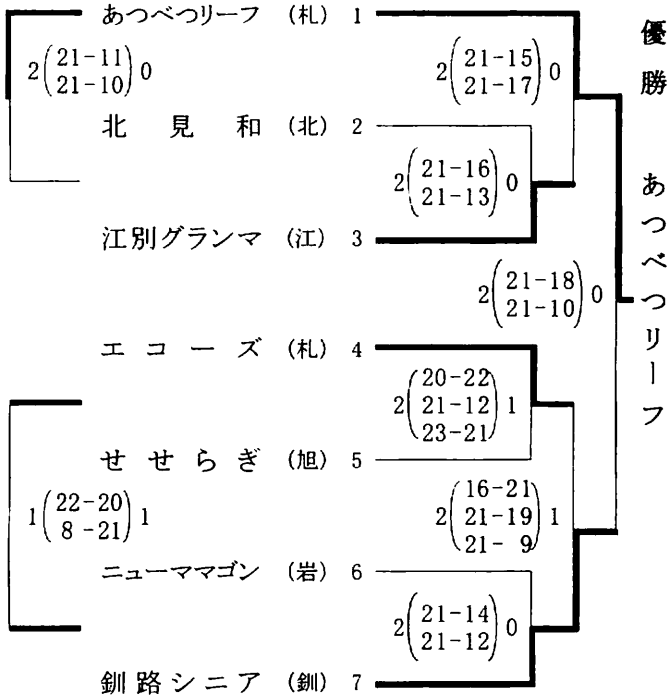
<Dブロック> コート



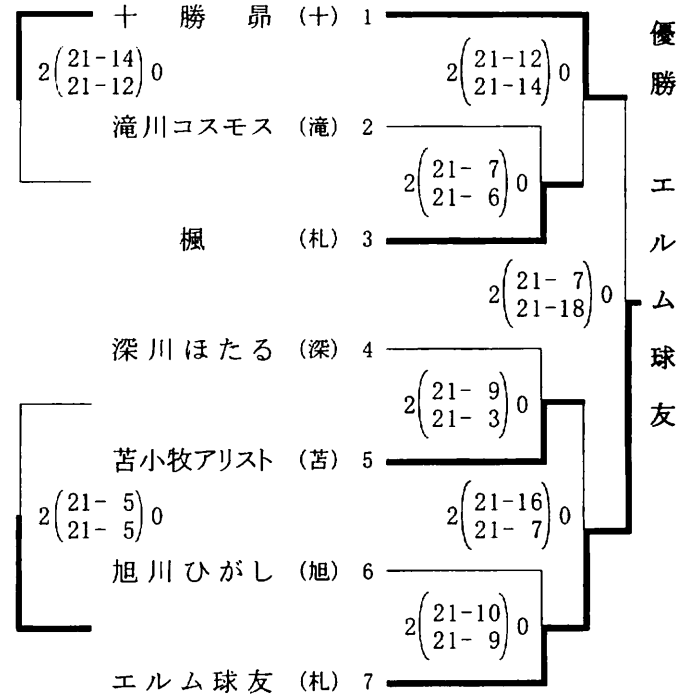
<Aブロック>	<Bブロック>	<Cブロック>	<Dブロック>
優勝 遊友	わかば	スマイル	わかび
準優勝 苫小牧パープル	士別たんぽぽ	さくら	江別せきれい

6月7日(日)

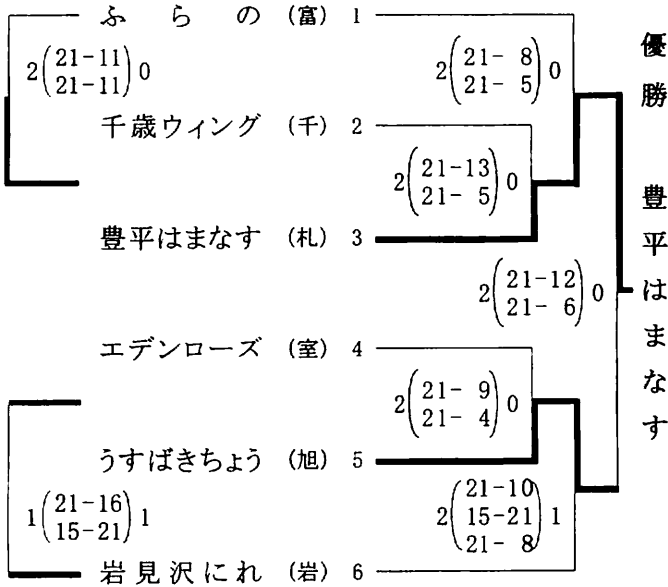
<Eブロック>



<Fブロック>



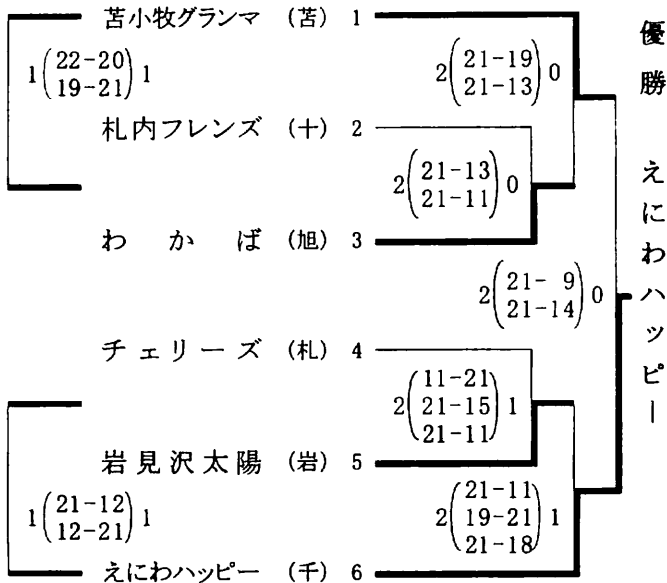
<Gブロック>



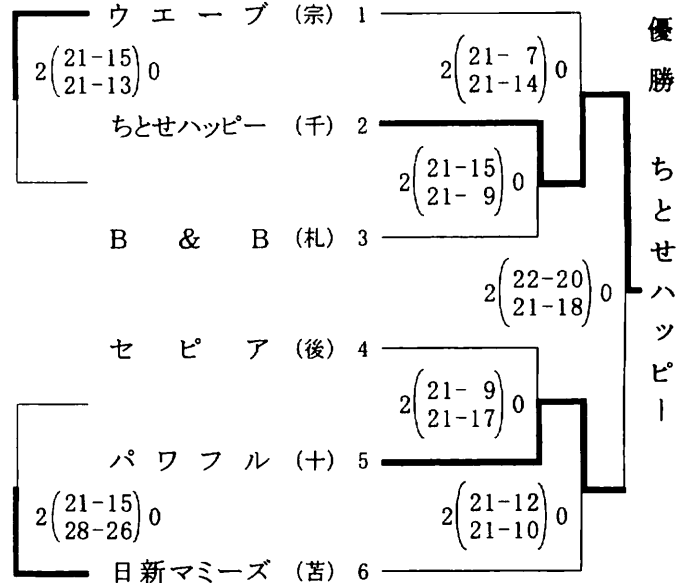
	<Eブロック>	<Fブロック>	<Gブロック>
優勝	あつべつリーフ	エルム球友	豊平はまなす
準優勝	釧路シニア	十勝昂	うすばきちよう

6月7日(日)

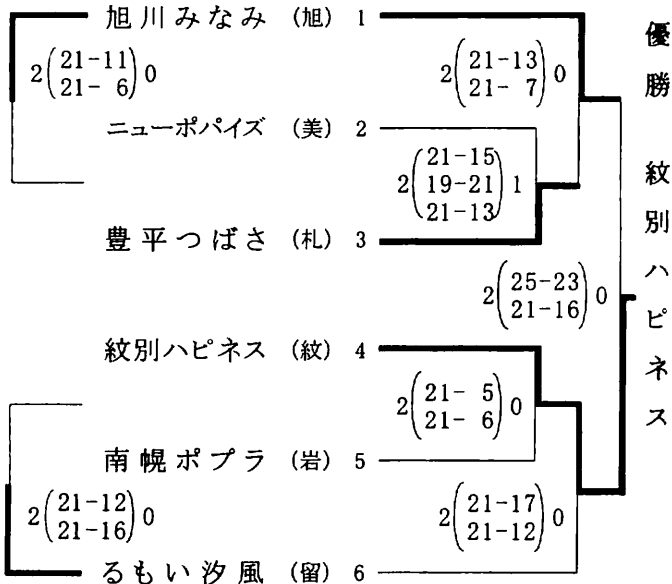
<Hブロック>



<Iブロック>



<Jブロック>



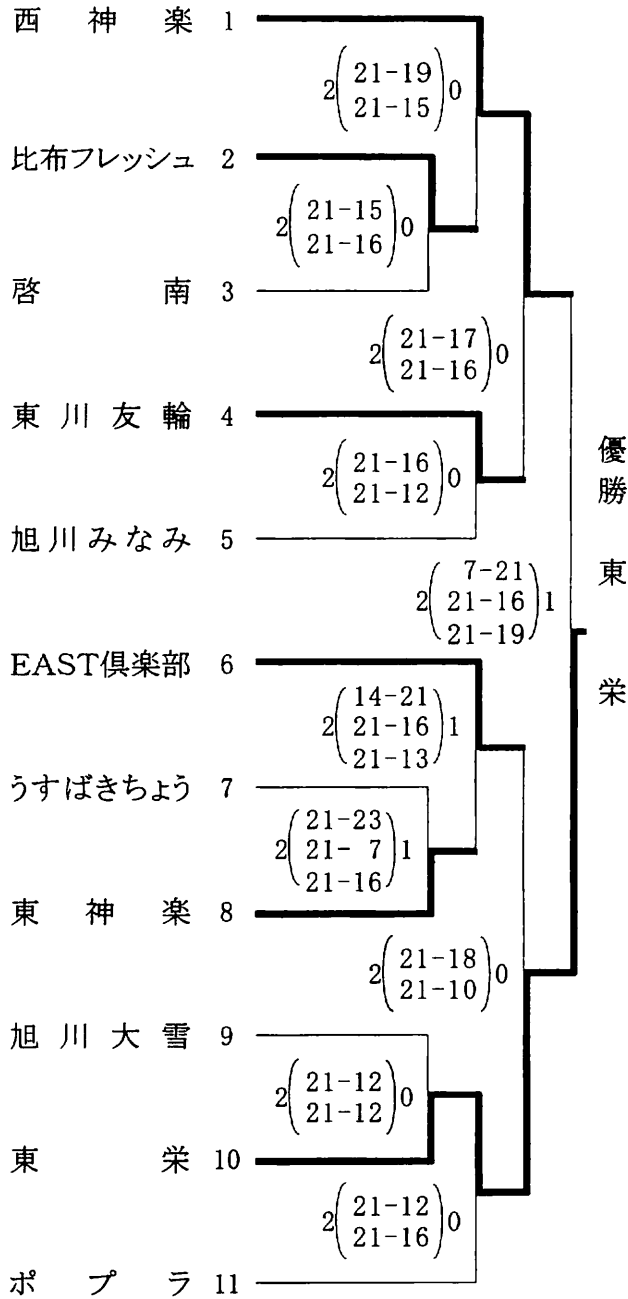
	<Hブロック>	<Iブロック>	<Jブロック>
優勝	えにわハッピー	ちとせハッピー	紋別ハピネス
準優勝	苫小牧グランマ	パワフル	旭川みなみ

第22回 ほくでんカップ北海道家庭婦人バレーボール大会 旭川予選会

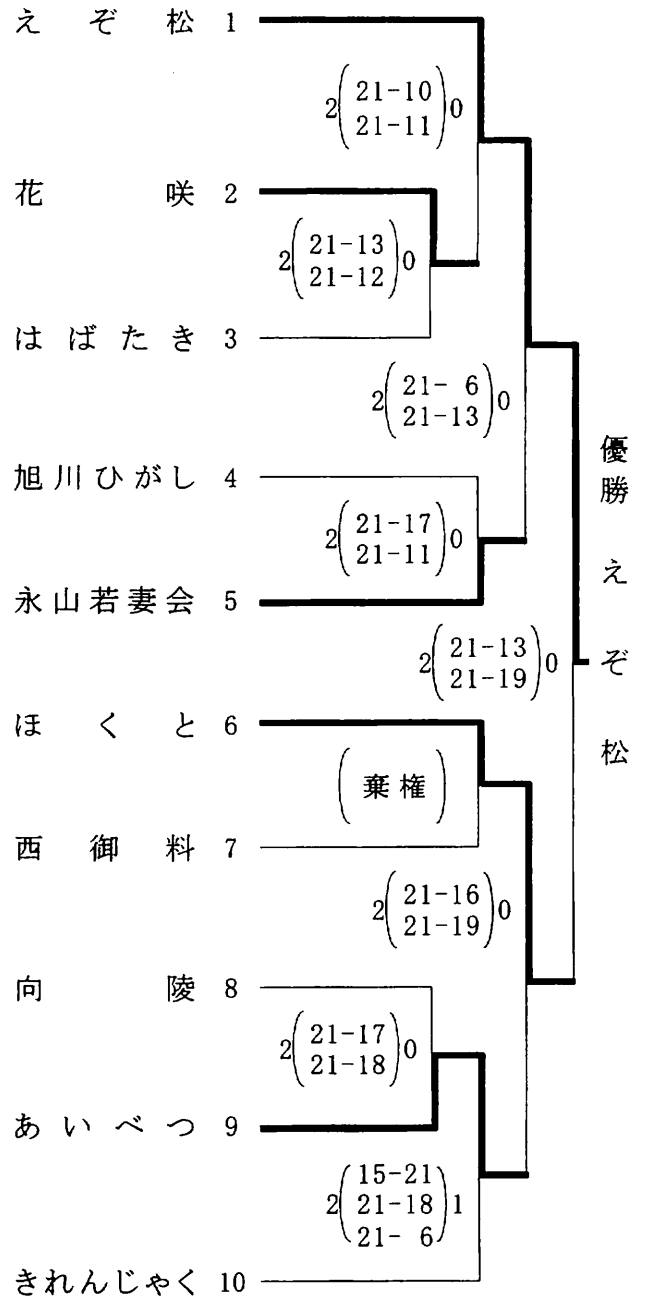
平成21年6月28日(日)
於：東川海洋センター

競技成績

<Aブロック>



<Bブロック>



<Aブロック代表>

- | | | | | |
|---|---|----|------|-----|
| 東 | 栄 | 1位 | 東 | 栄 |
| | | 2位 | 西 | 神楽 |
| | | 3位 | EAST | 倶楽部 |
| | | 3位 | 東 | 川友輪 |

<Bブロック代表>

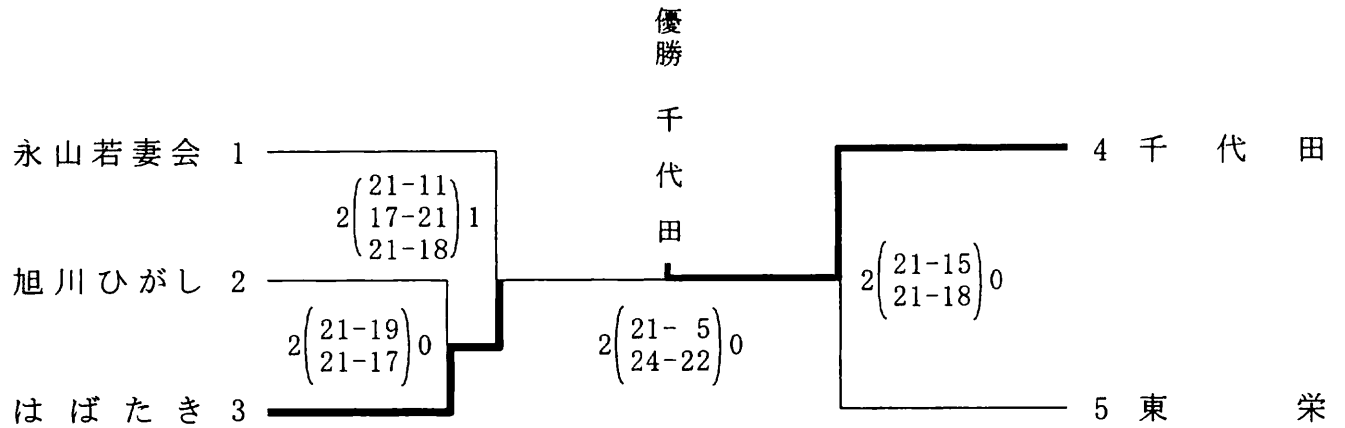
- | | | | | | | |
|---|---|---|----|---|---|-----|
| え | ぞ | 松 | 1位 | え | ぞ | 松 |
| | | | 2位 | ほ | く | と |
| | | | 3位 | 永 | 山 | 若妻会 |
| | | | 3位 | あ | い | べつ |

第40回記念 全道ママさんバレーボール大会 旭川予選会

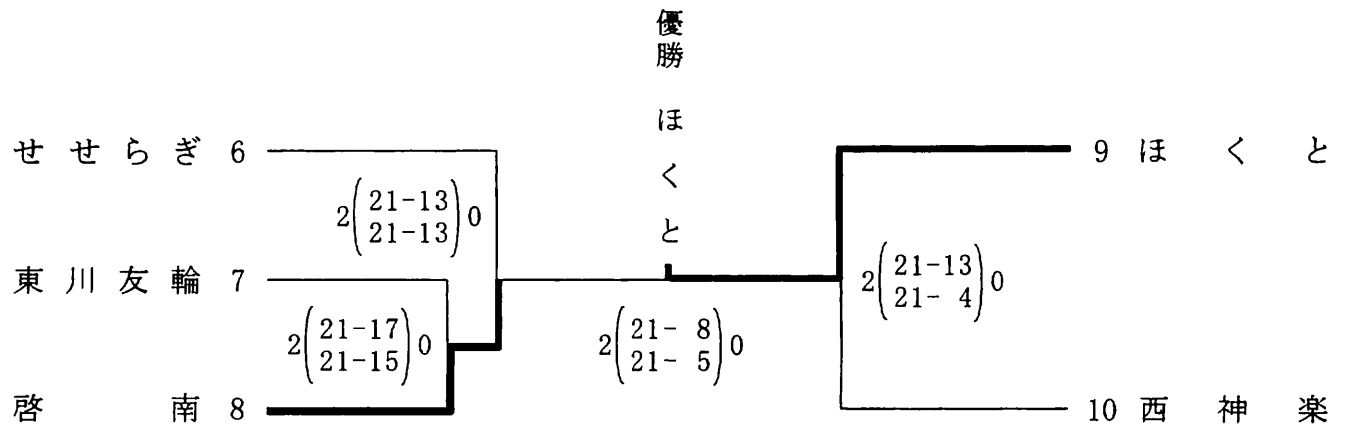
競技成績

平成21年7月12日(日)
於:東神楽町総合体育

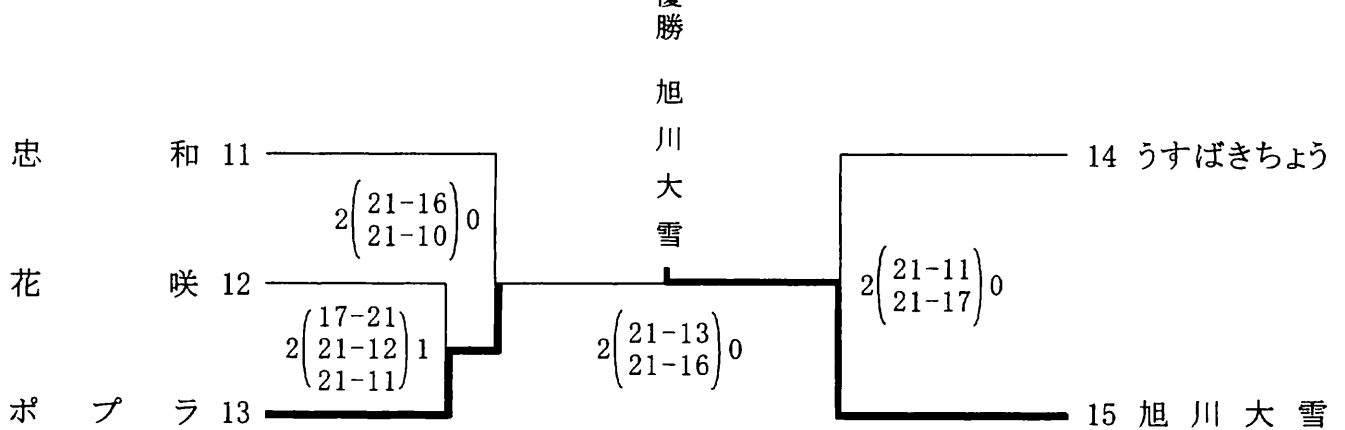
<Aブロック>



<Bブロック>



<Cブロック>



<Aブロック代表>

千代田

- 1 位 千代田
- 2 位 はばたき
- 3 位 東 栄
- 3 位 永山若妻会

<Bブロック代表>

ほくと

- 1 位 ほくと
- 2 位 啓南
- 3 位 西神楽
- 3 位 せせらぎ

<Cブロック代表>

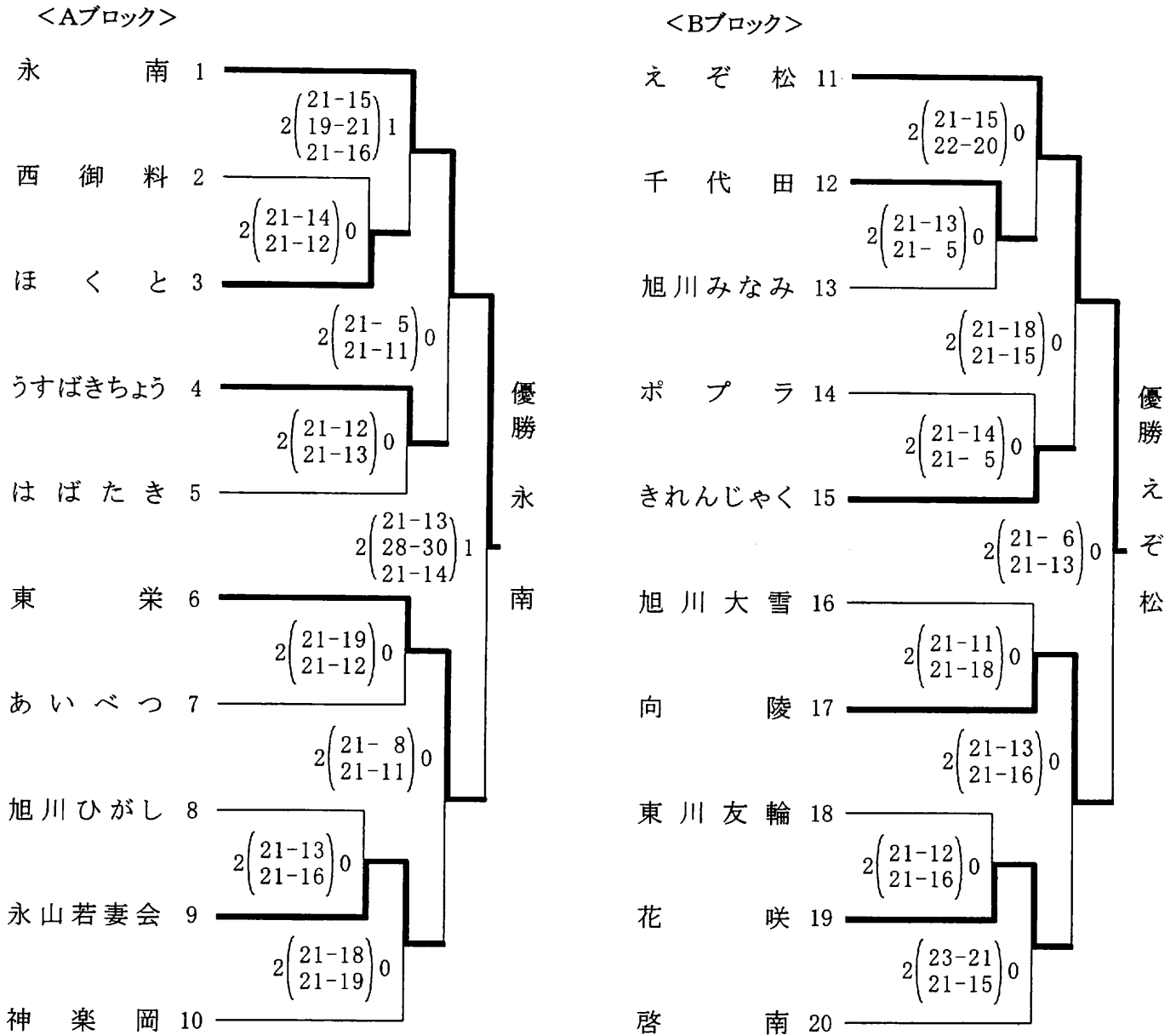
旭川大雪

- 1 位 旭川大雪
- 2 位 ポプラ
- 3 位 うすばきちょう
- 3 位 忠和

世界にはばたけ！ ママさんバレー
 第5回 LAWSON CUP 北海道予選会 旭川予選会

競 技 成 績

平成21年8月30日(日)
 於：愛別海洋センター



<Aブロック代表>

永 南

- 1 位 永 南
- 2 位 東 栄
- 3 位 うすばきちよう
- 3 位 永山若妻会

<Bブロック代表>

え ぞ 松

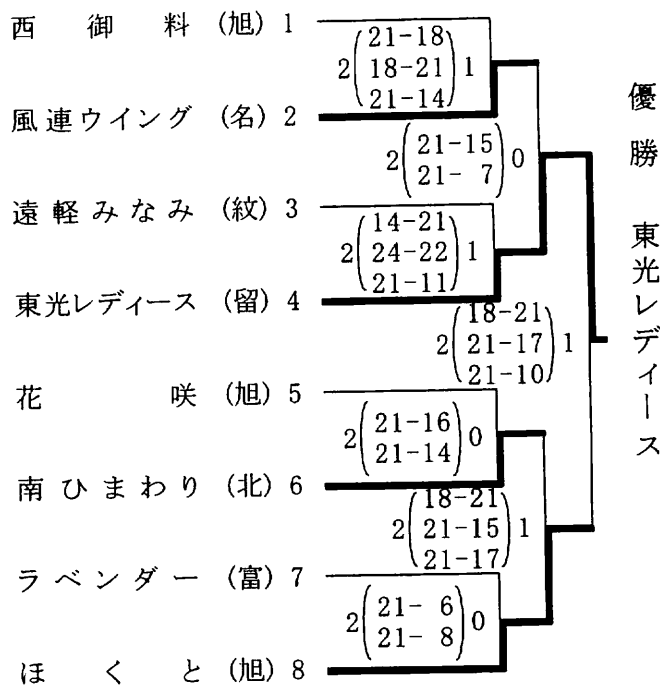
- 1 位 え ぞ 松
- 2 位 向 陵
- 3 位 きれんじゃく
- 3 位 花 咲

第6回 道北・道東 家庭婦人バレーボールはまなす大会

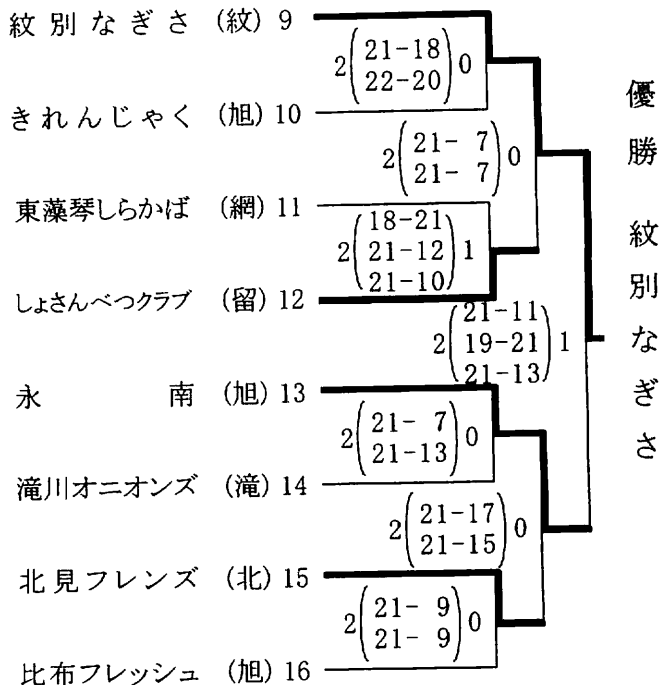
平成21年9月23日(水・祭)
於：旭川市総合体育館

競技成績

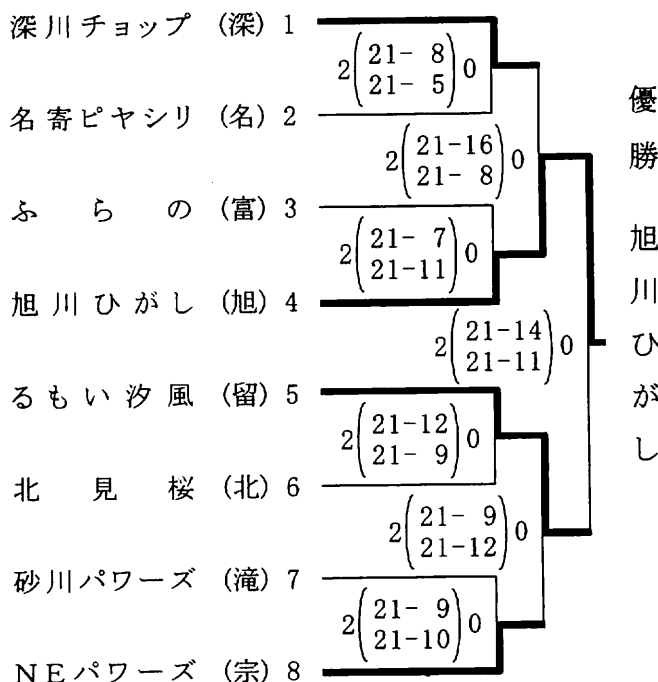
<Aブロック>



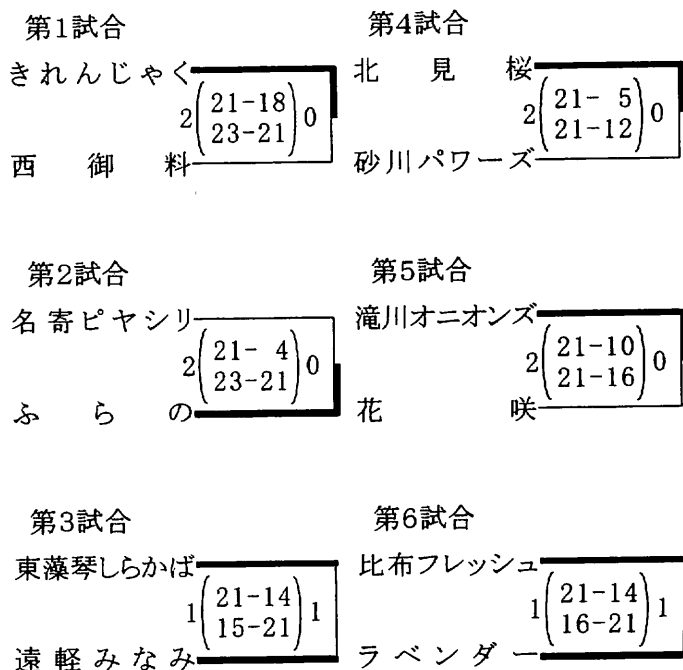
<Bブロック>



<Cブロック>



<交流試合>

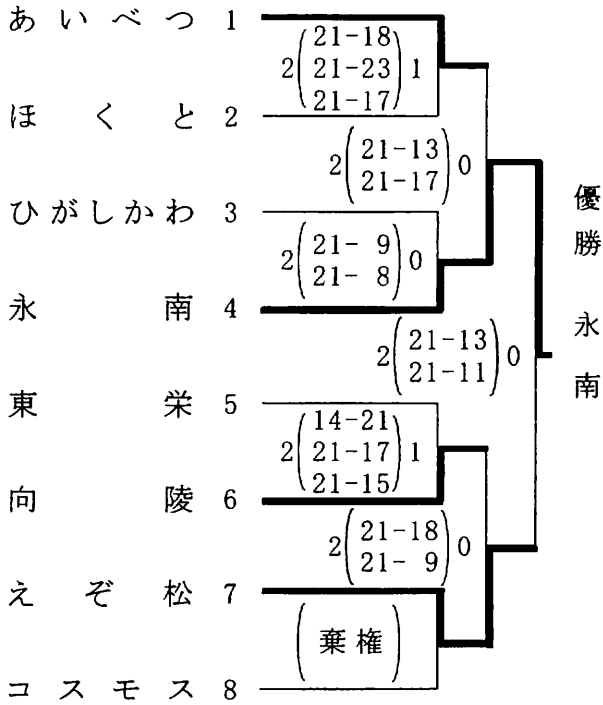


第15回 安井杯家庭婦人バレーボール大会

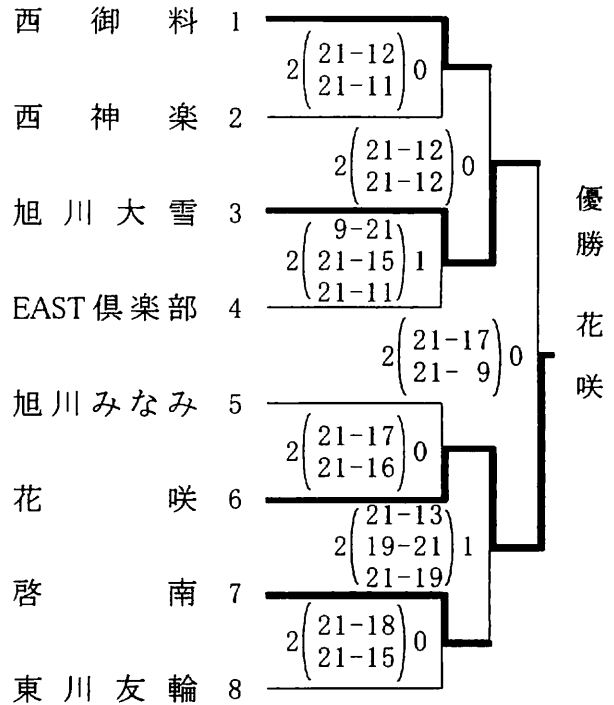
競技成績

平成21年10月11日(日)
於: 東川海洋センター
東神楽町総合体育

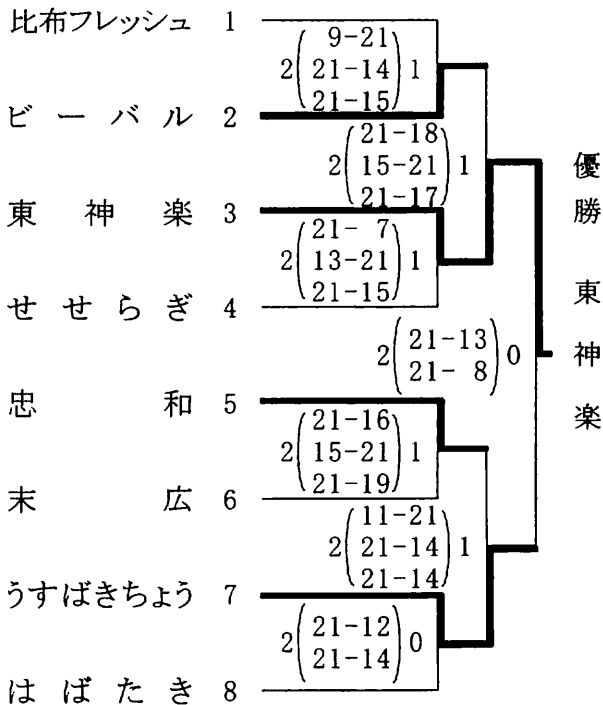
<Aブロック>



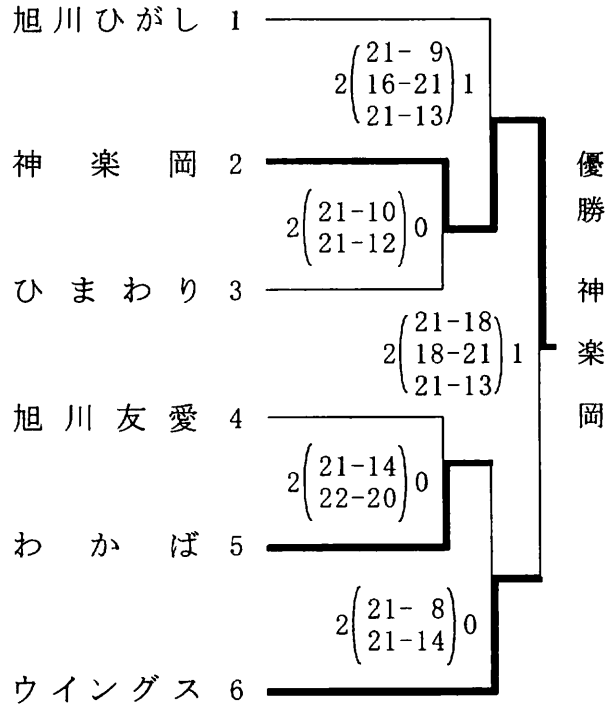
<Bブロック>



<Cブロック>



<Dブロック>



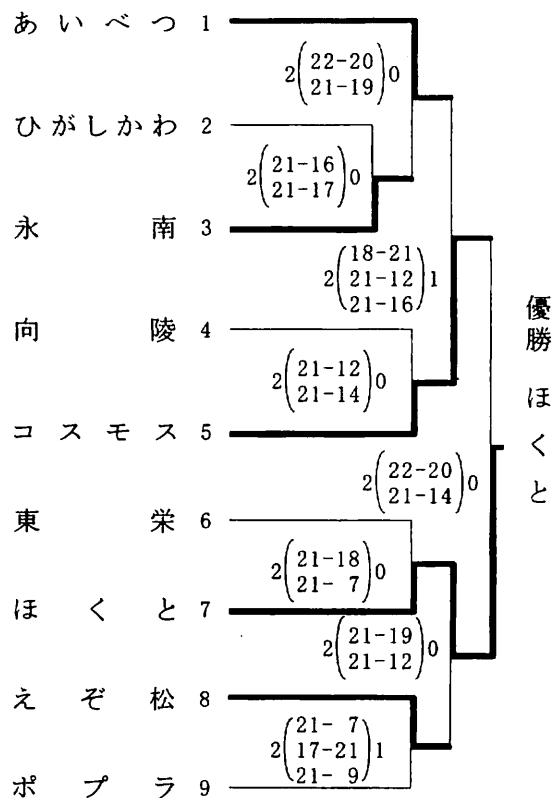
	Aブロック	Bブロック	Cブロック	Dブロック
優勝	永南	花咲	東神楽	神楽岡
準優勝	えぞ松	旭川大雪	うすばきちょう	ウイングス
3位	あいべつ	西御料	ビーバル	旭川ひがし
4位	向陵		忠和	わかば

第8回 ミカサ杯家庭婦人バレーボール大会

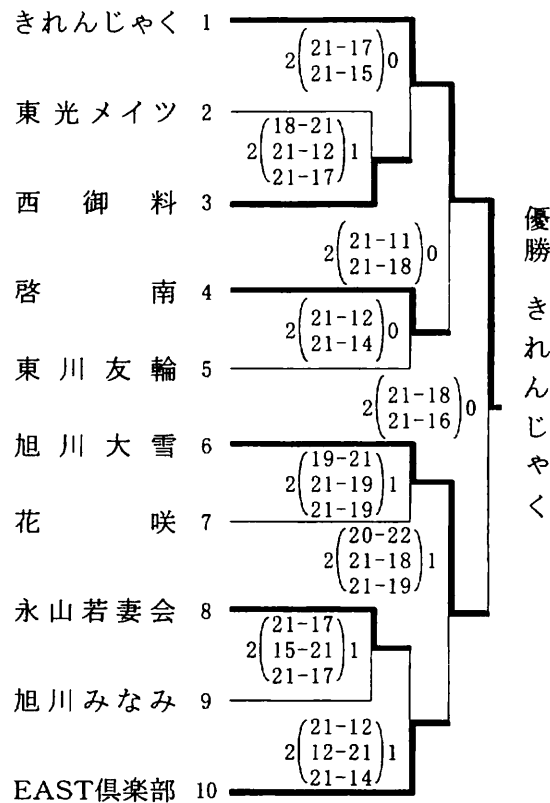
競技成績

平成21年11月29日(日)
於: 愛別海洋センター
東川海洋センター

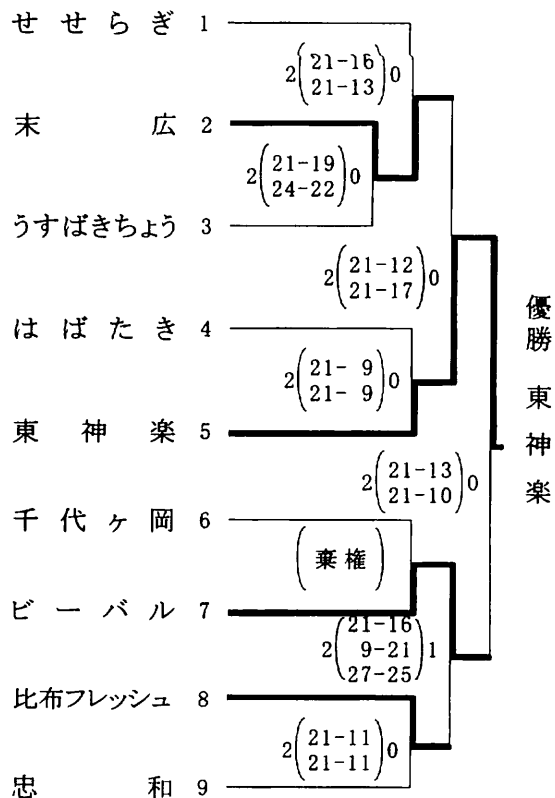
<Aブロック>



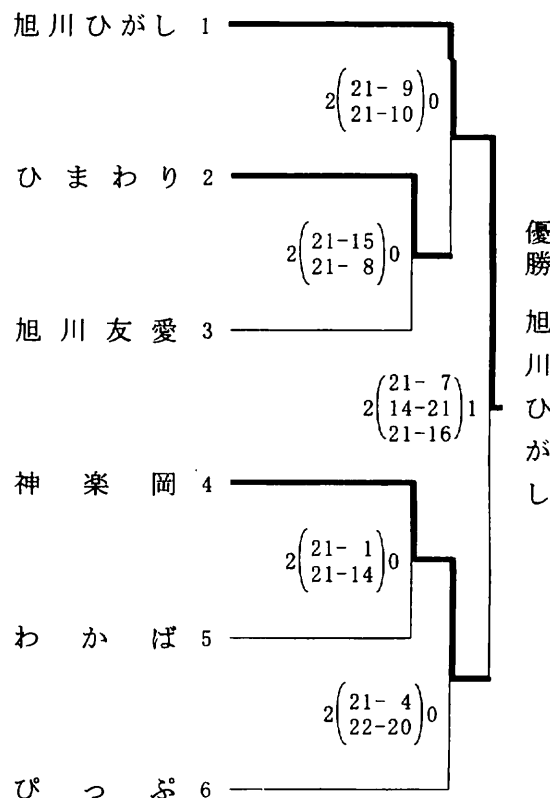
<Bブロック>



<Cブロック>



<Dブロック>



優勝
準優勝
3位
3位

Aブロック
ほくと
コスモス
えぞ松
あいべつ

Bブロック
きれんじゃく
旭川大雪
啓南
EAST倶楽部

Cブロック
東神楽
ビーバル
末広
比布フレッシュ

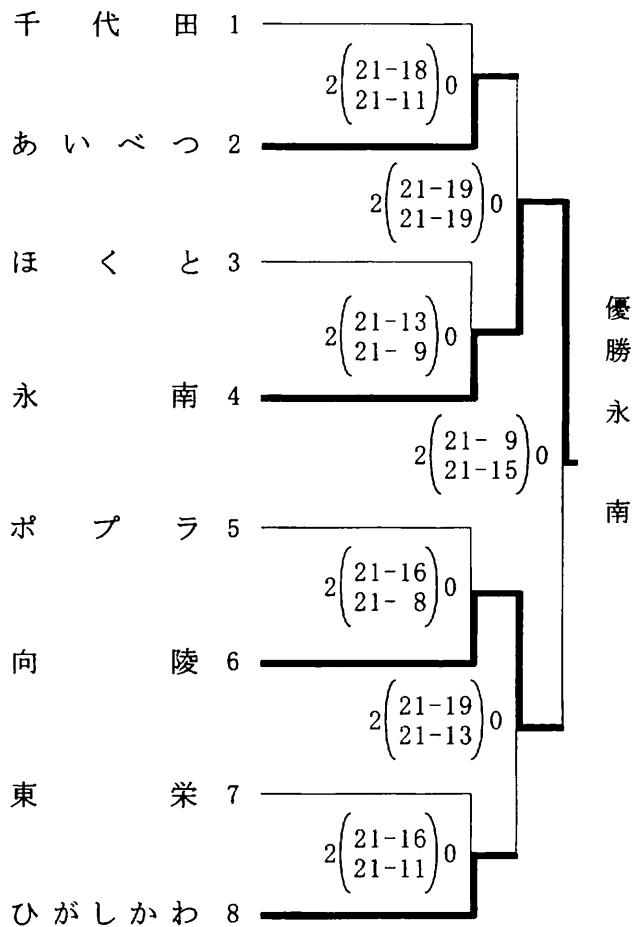
Dブロック
旭川ひがし
神楽岡
ひまわり
びっぷ

第28回 旭川バレーボール協会長杯争奪大会 (家庭婦人の部)

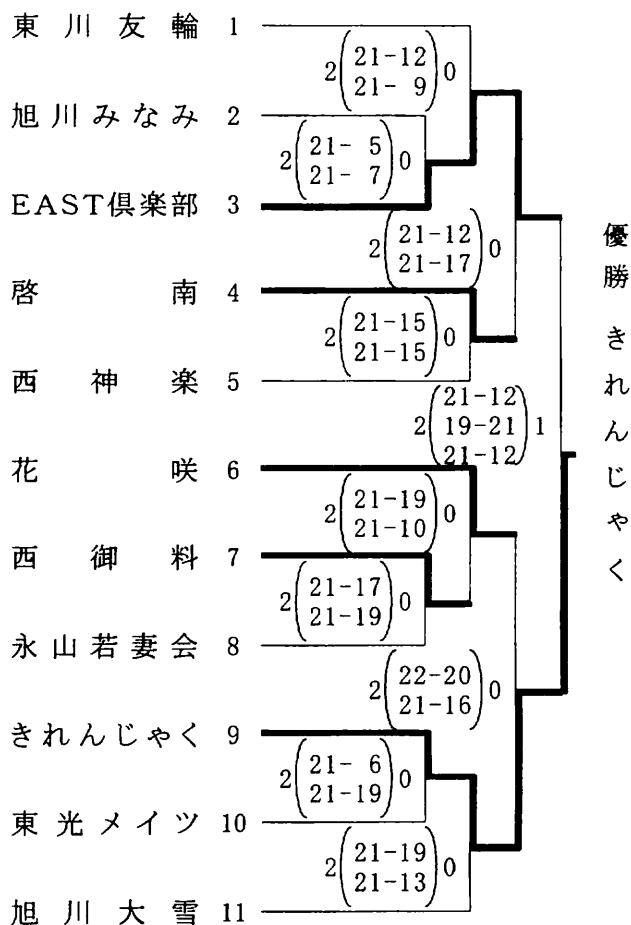
競技成績

平成21年12月13日(日)
於: 東川海洋センター
東神楽町総合体育館

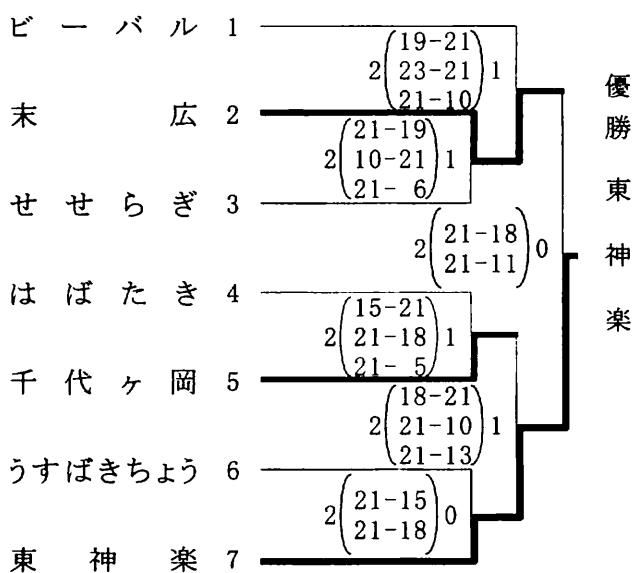
<Aブロック>



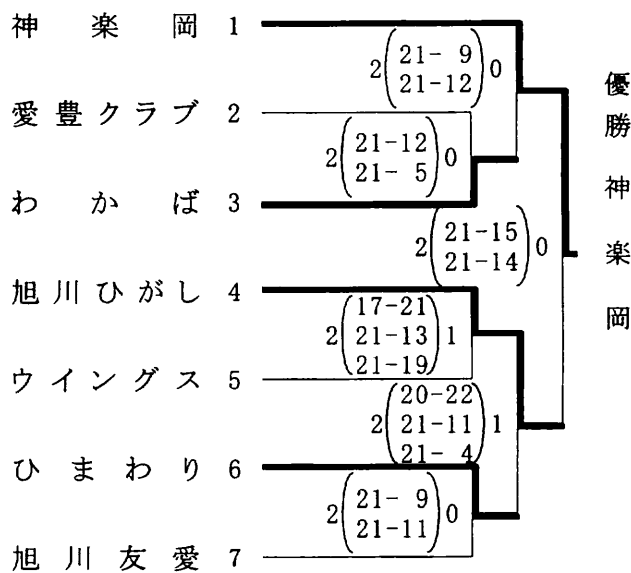
<Bブロック>



<Cブロック>



<Dブロック>



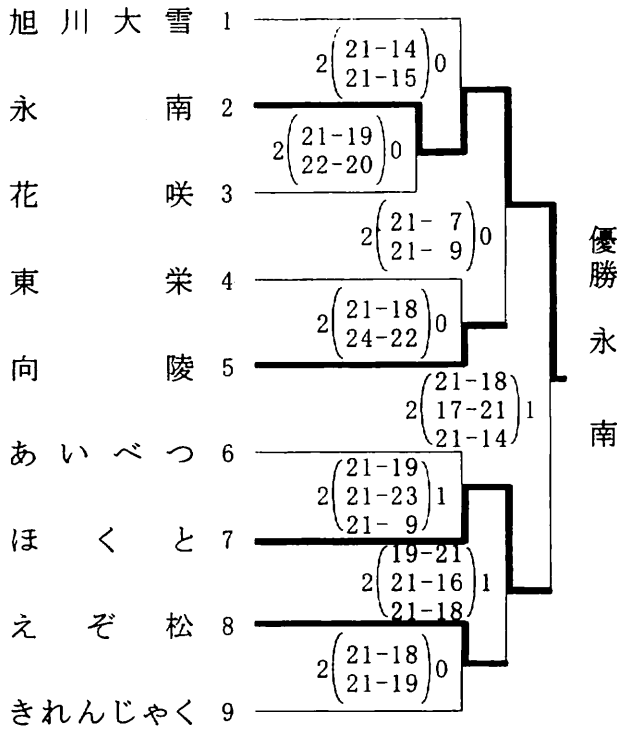
優勝標準	Aブロック	Bブロック	Cブロック	Dブロック
3位	永南	きれんじゃく	東神楽	神楽岡
優勝位	向陵	EAST倶楽部	末代ヶ岡	旭川ひがし
3位	あいべつ	花咲	ビーバル	わかば
	ひがしかわ	啓南		ひまわり

第63回 旭川市民体育大会 (バレーボール競技 家庭婦人の部)

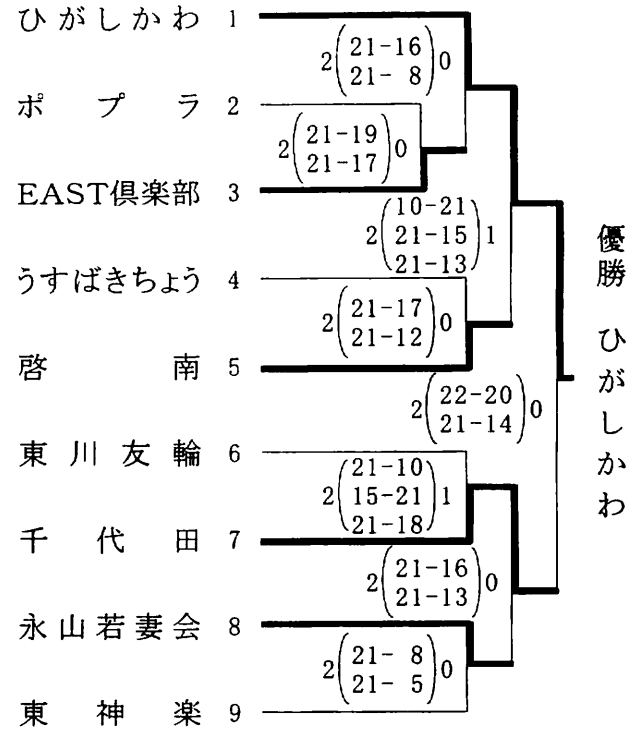
競技成績

平成22年2月28日(日)
於: 旭川市総合体育館

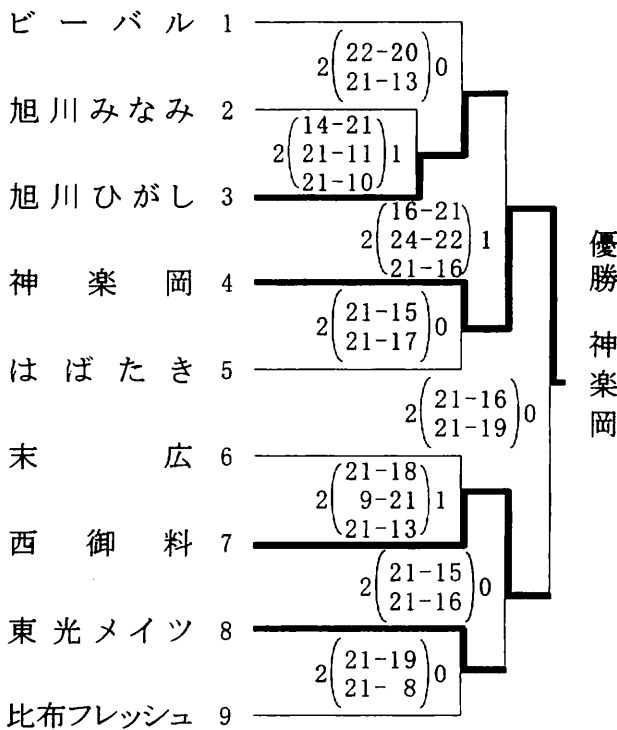
<Aブロック>



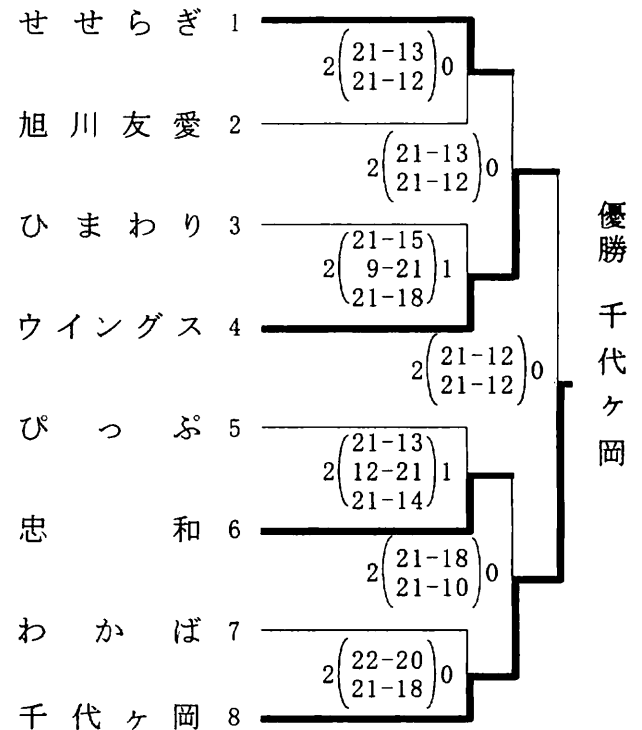
<Bブロック>



<Cブロック>



<Dブロック>



優勝 準優勝 3位	Aブロック 永南 ほくと えぞ	南と 向陵 松	Bブロック ひがしか 千代田 永山若妻	わ田南 会	Cブロック 神楽岡 西御料 旭川ひがし 東光メイツ	Dブロック 千代ヶ岡 ウイングス 忠和 せせらぎ
-----------------	--------------------------	---------------	------------------------------	----------	---------------------------------------	--------------------------------------

生涯スポーツの部

第7回旭川ソフトバレーボール連盟設立記念大会
兼第10回スポーツハウス杯ソフトバレーボール大会

日時： 平成21年4月12日(日) 9:00~16:00

主催： 旭川ソフトバレーボール連盟
(会長 宮崎 勲)

場所： 大成市民センター体育館

主管： 旭川ソフトバレーボール連盟

参加チーム： ミックス 6

ミックスの部リーグ戦結果表

	AZZA(アザー)	3SA-A	D・B・S・C	3SA-C	A. D. F	3SA-B	勝敗	セット率	得失点率	順位
AZZA(アザー) (旭川)		● [13-15] 1 [15-12] 2 [13-15]	● [8-15] 0 [12-15] 2 []	● [15-12] 2 [15-11] 0 []	● [16-14] 2 [16-14] 0 []	● [9-15] 0 [11-15] 2 []	2-3	5/6 0.83	143/154 0.928	4
3SA-A (旭川)	○ [15-13] 2 [12-15] 1 [15-13]		● [10-15] 1 [15-6] 2 [14-16]	○ [15-11] 2 [15-11] 0 []	○ [15-9] 2 [12-15] 1 [15-8]	○ [17-16] 2 [15-12] 0 []	4-1	9/4 2.25		1
D・B・S・C (旭川)	○ [15-8] 2 [15-12] 0 []	○ [15-10] 2 [6-15] 1 [16-14]		○ [15-11] 2 [15-12] 0 []	○ [15-17] 2 [15-8] 1 [15-12]	● [12-15] 0 [11-15] 2 []	4-1	8/4 2		2
3SA-C (旭川)	● [12-15] 0 [11-15] 2 []	● [11-15] 0 [11-15] 2 []	● [11-15] 0 [12-15] 2 []		○ [15-13] 2 [15-13] 0 []	○ [15-11] 2 [11-15] 1 [15-11]	2-3	4/7 0.577		5
A. D. F (旭川)	● [14-16] 0 [14-16] 2 []	● [9-15] 1 [15-12] 2 [8-15]	● [17-15] 1 [8-15] 2 [12-15]	● [13-15] 0 [13-15] 2 []		○ [15-10] 2 [15-13] 0 []	1-5			6
3SA-B (旭川)	○ [15-9] 2 [15-11] 0 []	● [16-17] 0 [12-15] 2 []	○ [15-12] 2 [15-11] 0 []	● [11-15] 1 [15-11] 2 [11-15]	● [10-15] 0 [13-15] 2 []		2-3	5/6 0.8333	148/146 1.01	3

第9回ゼビオスポーツ杯
ソフトバレーボール大会

日時： 平成21年11月1日(日) 9:00~14:00

主催： 旭川ソフトバレーボール連盟

場所： 大成市民センター体育館

主管： 旭川ソフトバレーボール連盟

参加チーム： ミックス 4

結果

	A D F	3 S A-B	ねんりん旭川	3 S A-A	勝敗	セット率	得失点率	順位
A D F (名寄)		○ $\begin{bmatrix} 17-15 \\ 15-11 \\ - \end{bmatrix}$ 0	○ $\begin{bmatrix} 15-9 \\ 16-17 \\ 15-8 \end{bmatrix}$ 1	● $\begin{bmatrix} 10-15 \\ 13-15 \\ 0-0 \end{bmatrix}$ 2	2-1	$\frac{4}{3}$ 1.3333		2
3 S A-B (旭川)	● $\begin{bmatrix} 15-17 \\ 11-15 \\ - \end{bmatrix}$ 2		● $\begin{bmatrix} 15-9 \\ 10-15 \\ 13-15 \end{bmatrix}$ 2	○ $\begin{bmatrix} 9-15 \\ 11-15 \\ 15-0 \end{bmatrix}$ 1	1-2	$\frac{3}{3}$ 1		3
ねんりん旭川 (旭川)	● $\begin{bmatrix} 9-15 \\ 17-16 \\ 8-15 \end{bmatrix}$ 2	○ $\begin{bmatrix} 9-15 \\ 15-10 \\ 15-13 \end{bmatrix}$ 1		● $\begin{bmatrix} 8-15 \\ 15-8 \\ 9-15 \end{bmatrix}$ 2	1-2	$\frac{4}{5}$ 0.8		4
3 S A-A (旭川)	○ $\begin{bmatrix} 15-10 \\ 15-13 \\ - \end{bmatrix}$ 0	● $\begin{bmatrix} 15-9 \\ 11-15 \\ 0-15 \end{bmatrix}$ 2	○ $\begin{bmatrix} 15-8 \\ 8-15 \\ 15-9 \end{bmatrix}$ 1		2-1	$\frac{5}{3}$ 1.666		1

第6回あさひかわ新聞杯
兼第3回ダイゼン杯 ソフトバレーボール大会

日時: 平成21年11月29日(日) 9:00~16:00

場所: 大成市民センター体育館

主催: 旭川ソフトバレーボール連盟
(会長 宮崎 勲)

共催: 道北クラブバレーボール連盟
(会長 及川浩和)

主管: 旭川ソフトバレーボール連盟

参加チーム: メンズ 3、レディース 3 チーム

メンズ結果(2回戦)

<Bコート>

	3 SA-M	CLUTCH	ADF	勝敗	セット率	得失点率	順位
3 S A - M 旭川		○ [15-9] 2 [15-2] 0	○ [15-13] 2 [] 0	2-0			
C L U T C H 旭川	● [9-15] 0 [2-15] 2		● [2-15] 0 [9-15] 2	0-2			
A D F 旭川	● [13-15] 0 [12-15] 2	○ [15-2] 2 [15-9] 0		1-1			

	3 SA-M	CLUTCH	ADF	勝敗	セット率	得失点率	順位
3 S A - M 旭川		○ [15-11] 2 [15-10] 0	○ [9-15] 2 [15-12] 1 15-11	4-0			1
C L U T C H 旭川	● [11-15] 0 [10-15] 2		● [6-15] 0 [14-16] 2	0-4			3
A D F 旭川	● [15-9] 1 [12-15] 2 11-15	○ [15-6] 2 [16-14] 0		2-2			2

レディス結果(2回戦)

<Aコート>

	オール旭川 L	D・B・S・C	3SA-L	勝敗	セット率	得失点率	順位
オール旭川 L (旭川)		● $\begin{bmatrix} 15-12 \\ 11-15 \\ 16-17 \end{bmatrix}$ 2	● $\begin{bmatrix} 9-15 \\ 12-15 \end{bmatrix}$ 2	0-2			
D・B・S・C (旭川)	○ $\begin{bmatrix} 12-15 \\ 15-11 \\ 17-16 \end{bmatrix}$ 1		● $\begin{bmatrix} 11-15 \\ 12-15 \end{bmatrix}$ 2	1-1			
3SA-L (旭川)	○ $\begin{bmatrix} 15-9 \\ 15-12 \end{bmatrix}$ 0	○ $\begin{bmatrix} 15-11 \\ 15-12 \end{bmatrix}$ 0		2-0			

	オール旭川 L	D・B・S・C	3SA-L	勝敗	セット率	得失点率	順位
オール旭川 L (旭川)		○ $\begin{bmatrix} 15-13 \\ 11-15 \\ 17-15 \end{bmatrix}$ 1	● $\begin{bmatrix} 11-15 \\ 7-15 \end{bmatrix}$ 2	1-3	3/7	124/147 0.8435	3
D・B・S・C (旭川)	● $\begin{bmatrix} 13-15 \\ 15-11 \\ 15-17 \end{bmatrix}$ 2		● $\begin{bmatrix} 10-15 \\ 8-15 \end{bmatrix}$ 2	1-3	3/7	128/145 0.8827	2
3SA-L (旭川)	○ $\begin{bmatrix} 15-11 \\ 15-7 \end{bmatrix}$ 0	○ $\begin{bmatrix} 15-10 \\ 15-8 \end{bmatrix}$ 0		4-0			1

2位と3位の差は得失点率がわずか0.04というわずかな僅差であり、いかに実力伯仲であったかがわかる。非常に緊迫した争いとなった。

第10回旭川バレーボール協会会長杯
兼第6回ミカサ杯ソフトバレーボール大会

日時： 平成22年1月24日(日) 9:00~16:00

主催： 旭川バレーボール協会
(会長 加藤 礼一)

場所： 大成市民センター体育館

主管： 旭川バレーボール協会
生涯スポーツ委員会

参加チーム： ミックス 4、レディース 4

ミックス4チーム リーグ戦 結果

	3SA-A	3SA-B	3SA-C	ADF	勝敗	セット率	得失点率	順位
3 S A - A (旭川)		○ [12-15] 2 [16-14] 1 15-12	○ [12-15] 2 [15-13] 1 16-14	○ [14-16] 2 [15-12] 1 15-13	3-0			1
3 S A - B (旭川)	● [15-12] 1 [14-16] 2 12-15		○ [15-7] 2 [17-15] 0 0-0	● [7-15] 1 [16-14] 2 13-15	1-2	4/4 1		2
3 S A - C (旭川)	● [15-12] 1 [13-15] 2 14-16	● [7-15] 0 [15-17] 2		○ [13-15] 2 [15-12] 1 15-11	1-2	3/5 0.6		4
A D F (旭川)	● [16-14] 1 [12-15] 2 13-15	○ [15-7] 2 [14-16] 1 15-13	● [15-13] 1 [12-15] 2 11-15		1-2	4/5 0.8		3

レディース4チームリーグ戦 結果

	ASVC-DX	DBSC-B	DBSC-A	旭川黄連雀	勝敗	セット率	得失点率	順位
A S V C - D X (旭川)		○ [14-16] 2 [15-6] 1 15-7	○ [15-9] 2 [15-9] 0	○ [15-12] 2 [15-9] 0	3-0			1
D B S C - B (旭川)	● [16-14] 1 [6-15] 2 7-15		● [13-15] 0 [9-15] 2 0-0	○ [15-13] 2 [15-9] 0	1-2	3/4 0.75	81/96 0.84375	3
D B S C - A (旭川)	● [9-15] 0 [9-15] 2	○ [15-13] 2 [15-9] 0		● [10-15] 1 [15-8] 2 13-15	1-2	3/4 0.75	86/90 0.9555	2
旭 川 黄 連 雀 (旭川)	● [12-15] 0 [9-15] 2	● [13-15] 0 [9-15] 2	○ [15-10] 2 [8-15] 1 15-13		1-2	2/4 0.5		4

平成21年度
競 技 の 記 録

発 行 者 旭川バレーボール協会広報委員会

広報委員	委員長	立花	友理子
	小学校	高橋	直之
	中学校	上原	文典
	高校	矢部	和弘
	家庭婦人	柳沢	信子
		村上	昭子
	クラブ6人制	石坂	貴光
	クラブ9人制	林	大容
	生涯スポーツ	三井	泰雄

印 刷 所 株式会社 須田製版
旭川市忠和5条8丁目3-1
0166-62-2266

