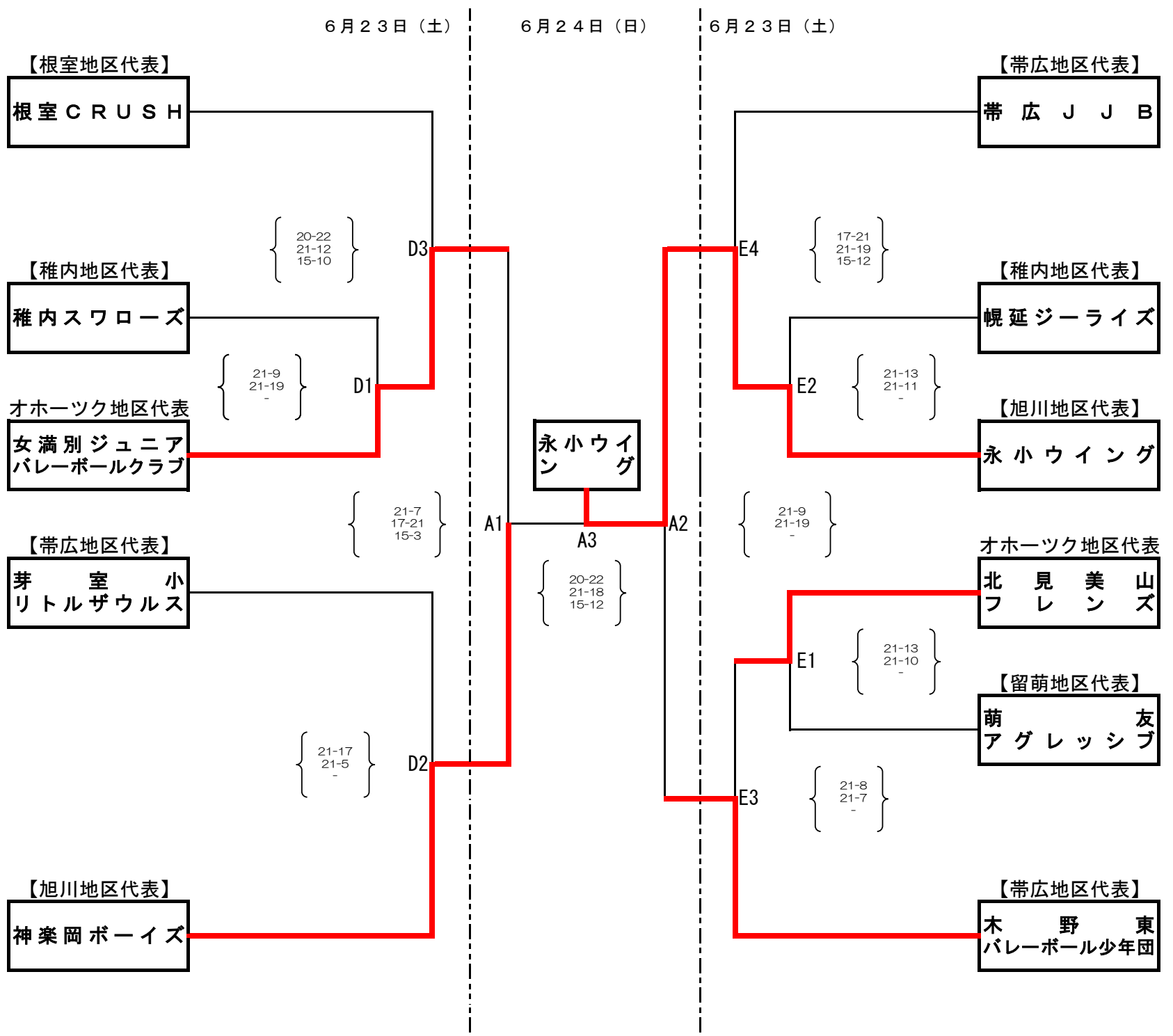


第38回全日本バレーボール小学生大会

北北海道大会（男子の部）

開催日 平成30年6月23日（土）～24日（日）
 会場 音更町総合体育館（A・B・Cコート）
 音更小学校（D・Eコート）

大会委員長 横田 裕史
 競技委員長 西村 高宏
 審判委員長 内村 賀世
 総務委員長 鈴木 充

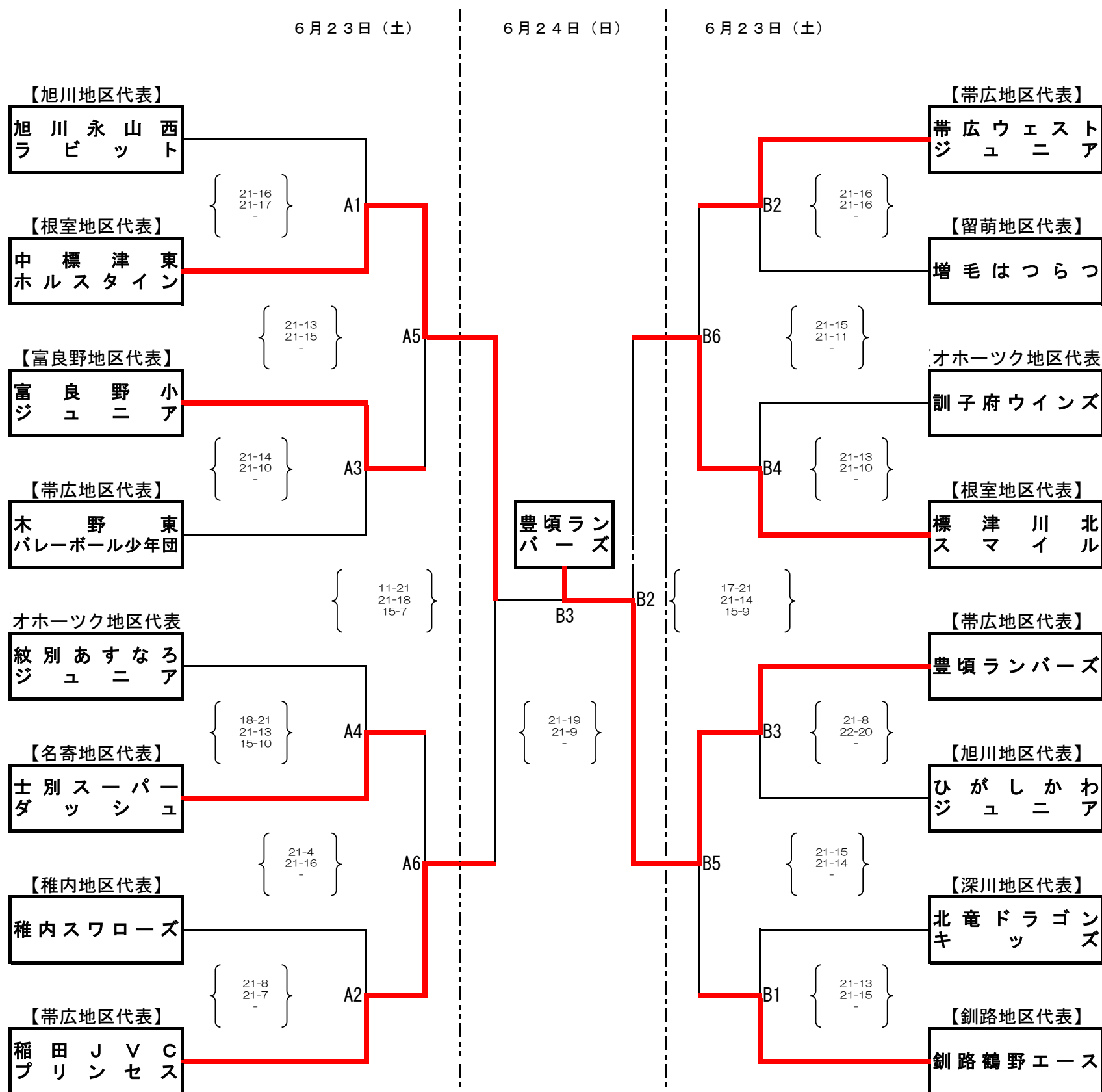


第38回全日本バレーボール小学生大会

北北海道大会（女子の部）

開催日 平成30年6月23日（土）～24日（日）
 会場 音更町総合体育館（A・B・Cコート）
 音更小学校（D・Eコート）

大会委員長 横田 裕史
 競技委員長 西村 高宏
 審判委員長 内村 賀世
 総務委員長 鈴木 充



第38回全日本バレーボール小学生大会

北北海道大会（混合の部）

開催日 平成30年6月23日（土）～24日（日）
 会場 音更町総合体育館（A・B・Cコート）
 音更小学校（D・Eコート）

大会委員長
 競技委員長
 審判委員長
 総務委員長

横田 裕史
 西村 高宏
 内村 賀世
 鈴木 充

6月23日（土）

6月24日（日）

