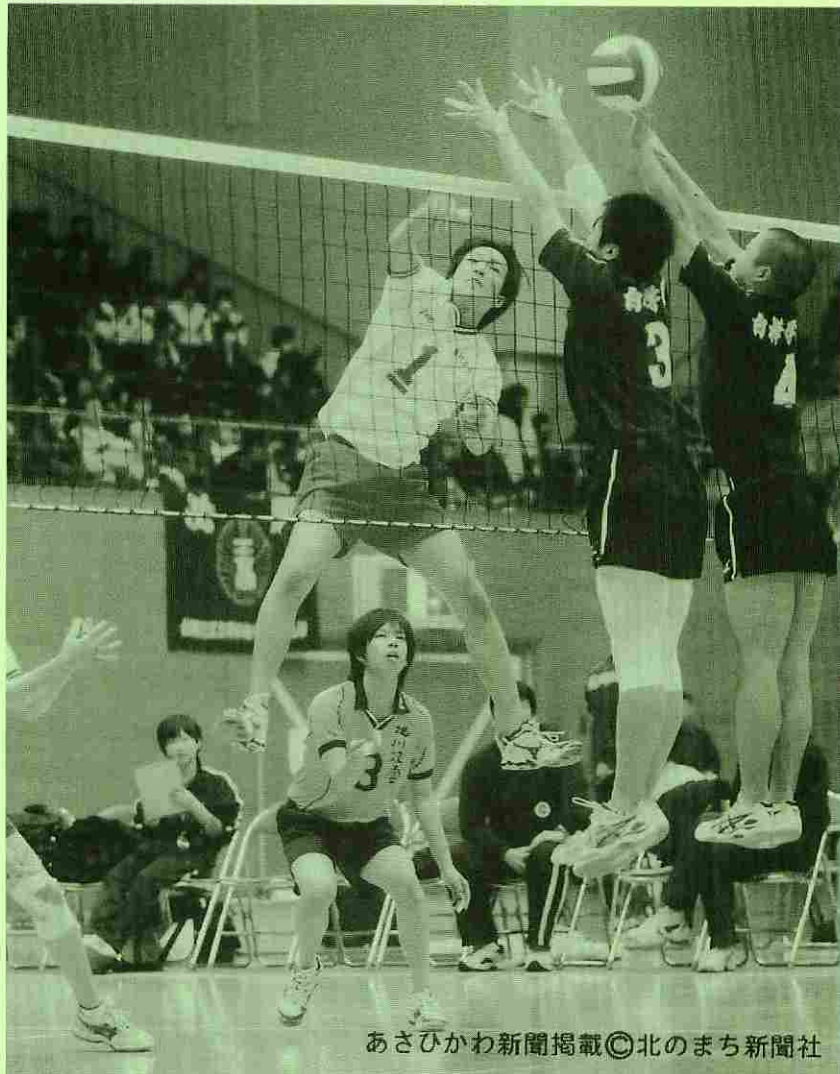


# 平成20年度 競技記録



旭川凌雲高等学校 高 晃平 選手  
大平 格也 選手

(全国高等学校バレーボール選抜優勝大会北北海道予選会 平成21年2月6～8日)

## 旭川バレーボール協会

# 巻 頭 言



旭川バレーボール協会

会 長 加 藤 礼 一

旭川バレーボール協会の平成20年度の各事業、各大会も無事に終了することができ、各競技に関わって頂いた役員の皆様に、心から厚くお礼申し上げます。

今年で40回を数える全国高校バレーボール選抜優勝大会（春高バレー）の北海道予選も、今年で最後の大会となりました。女子の決勝では昨年と同じ顔合わせとなり旭実（女子）がフルセットの接戦の末、2年連続22回目の優勝を決め、全国キップを手にすることができました。また男子も旭川凌雲（男子）が昨年同様、ベスト4に入る健闘ぶりをみせ旭川のバレーボール熱の強さを示すことができた、素晴らしい大会となりました。

本大会を5年間連続で旭川開催できましたことを心から嬉しく思いますと共に、大会の運営にあたり、お力添えを頂いた役員皆様をはじめ、関係者の皆様、そしてご協賛頂いた企業の皆様、大会の最後まで熱いご声援、ご協力を頂いた多くの市民の皆様心から感謝申し上げます。

スポーツの素晴らしいところは、単純な勝ち負けだけではなく、日々の厳しい練習に耐え抜くことで強い精神力を養えることや、1つの目標（ゴール）に向かってチームの仲間と助け合い、チームワークを通して心の絆を深め、情熱を持って最後の最後まで決して諦めず、全力でプレーする姿勢が人々にチャレンジすることの素晴らしさや、涙と感動を与えていくのではないのでしょうか？

特に春高バレーは今までも記憶に残る感動的な試合が数多く繰り広げられてきました。

バレーボールの魅力は、豪快で強烈なスパイクはもちろんですが、迫力のあるブロック、日ごろの練習とチームワークが成し得る華麗なコンビネーションや、手に汗握るねばり強いレシーブが、見ている人を熱くさせる大きな魅力だと思います。

選手の皆さんから伝わる熱意と、仲間との絆やチームワークが現在の社会において、とても大切なことであることをバレーボールを通じてメッセージできたらと思います。

今後も皆さんと共にバレーボールの魅力をもっと広げ、協会の発展に取り組んで参りますと共に、協会の会員皆様をはじめ、ご協力頂いた多くの方に心からの感謝を申し上げ、お礼のご挨拶と致します。

# 最後の春高バレー北北海道大会

## ～旭川勢 大健闘！！～

第40回全国高校バレーボール選抜優勝大会北北海道予選会が2月6日～8日に行われた。5年間にわたり旭川で開催してきた北北海道予選会。今大会で最後となり、来年度からは南・北大会が一本化され、札幌で行われることになっている。

旭川地区予選では、北北海道大会として最後の大会であり、また、記念大会となった今大会出場に向けて各チームの熱戦が繰り広げられた。その熱戦を勝ち抜き、男子は旭川龍谷、旭川凌雲、旭川北の3チーム、女子は旭川実業、旭川大学、旭川商業、旭川西、旭川明成の5チームが北北海道大会に出場した。その中で、男子旭川凌雲高校が2年連続3位入賞、女子旭川実業高校が2年連続優勝と、地元大会に花を添えた。

### ◆2年連続のベスト4◆旭凌雲

男子の旭川勢で唯一ベスト4に入った旭凌雲は、優勝した白樺学園（帯広）に準決勝で敗れた。1、2セット合わせて20得点と、厳しい試合内容だったが、「二年連続のベスト4は嬉しい」と選手たちは満足の表情だった。

1、2回戦はレシーブも安定し、スパイクも決まって紋別、北見柏陽をそれぞれ2-0で下して四強入り。しかし、準決勝の白樺学園戦では「スパイクとスイングの速さについていけなかった」と五十嵐芳廣監督。レシーブも悪く、サーブカットがセッターに入らなかった。エースアタッカーの高晃平主将にボールを集めて反撃したが、白樺学園の勢いを止めることは出来なかった。

試合後、五十嵐監督は「速さに付いていけなかった。長めのサーブに苦戦してサーブカットが悪かったが、全道一の白樺を相手に胸を借りるつもりで伸び伸びとやれた」と昨年に続いての三位入賞を喜んだ。



あさひかわ新聞掲載◎北のまち新聞社

しかし、選手一人ひとりのスパイク力のアップ、サーブカット、ブロックなど課題も多く生まれた。

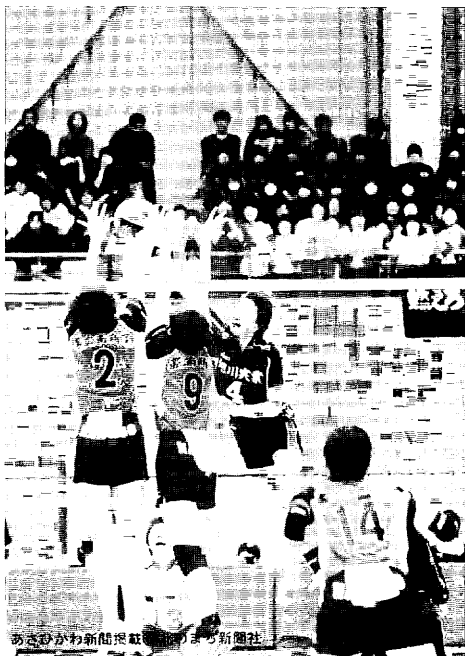
高主将は「全道一の白樺と対戦できたし、二年連続のベスト4は嬉しかった。これからは課題を強化して六月の高体連で頑張ります」と新たな目標を定めていた。

(「あさひかわ新聞」2009年2月10日より)

## ◆最後まで強きのプレーで2連覇◆旭実

旭実のエース玉岡舞華のスパイクがブロックアウトになった瞬間、コート上の選手達は両手を突き上げて喜びを爆発させた。ファイナルセットにもつれ込む大接戦。選手は目に涙を浮かべて歓喜した。「あの苦しい中で勝ったのは、今の選手の力を考えると本当によく頑張った」と旭実の出倉諭監督は選手の健闘を讃えた。

5セットマッチの決勝は第1セットを25-16で取り、幸先の良いスタート。しかし、第2セットはエースのスパイクが帯広南商のブロックに捕まり、1年生のセッターとセンターが浮き足立って22-25で逆に奪われた。第3セットも帯広南商の粘り強いレシーブの前に18-25で連取された。



あとがなくなった旭実だったが、第3セットにセンターからの攻撃を多用したことで第4セットはエースが復活。

シーソーゲームが続き、24-24のジユース。しかし、そこから2点を連取して第4セットも辛くも取り返した。

息を吹き返した旭実は、エース玉岡、エース対角の粟津真紀らが相次いでスパイクを放ち、センター小室絵理もブロックを決めるなど終始リードする展開で15-10で奪い、熱戦に終止符をうった。

今年は、昨年十二月の全道高校新人大会で優勝。その後もおごることなく、パス練習を中心に一から鍛え直してきた。

出倉監督は、「試合で二段トスをきっちり上げていたのはパス練習の成果が出たが、決して胸を張れるバレーではない。全国大会に向けて、フェイント処理など基本プレーを目の色を変えて練習していきたい」と

自身三度目の春高バレーで初白星を目指す決意を語った。

チームを引っ張る小室主将は「弱気にならずに思い切ってプレーした。もう一回、一から気持ちを切り替えて全国で勝つことを目指して頑張ります」と意欲を見せる。エースアタッカーの玉岡は「エースの自覚を持ってフェイントや軟打を取り入れてスパイクが打てるようにして全国大会に望みます」と張り切っている。



(「あさひかわ新聞」2009年2月10日より)

# 小学校の部

# 第28回 全日本バレーボール小学生大会 北北海道地区旭川予選会

兼

## 第1回 北海道スポーツ少年団バレーボール交流大会地区大会

開催日 2008年5月17日(土)  
 会場 旭川市総合体育館(A・B・Cコート)  
 開場 8:30  
 代表者会議 8:45  
 開会式 9:10  
 競技開始 10:00

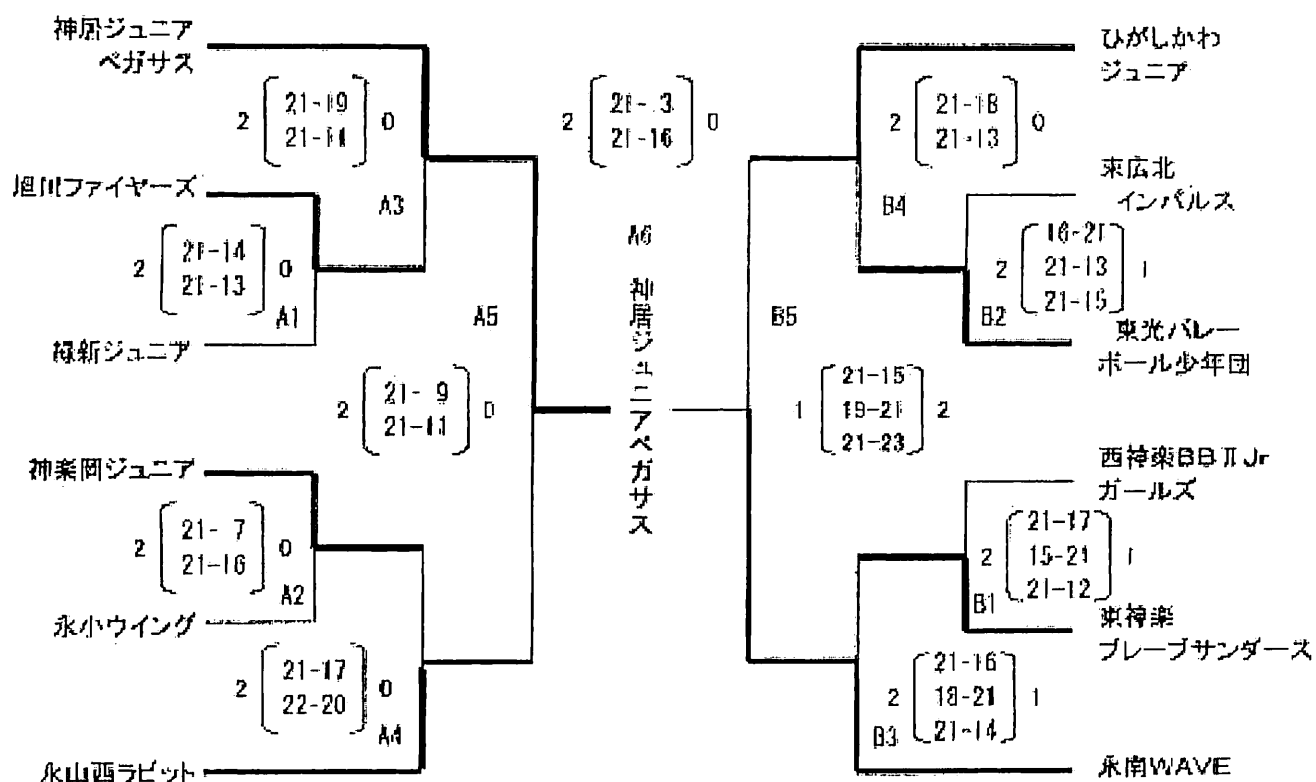
### ●男子

		C1	
西神楽BBⅡ Jr	2	$\begin{bmatrix} 21-12 \\ 21-8 \end{bmatrix}$	0 神楽岡
ボーイズ			ボーイズ
		C2	
西神楽BBⅡ Jr	0	$\begin{bmatrix} 7-21 \\ 8-21 \end{bmatrix}$	2 永小ウイング
ボーイズ			
		C3	
神楽岡	0	$\begin{bmatrix} 2-21 \\ 8-21 \end{bmatrix}$	2 永小ウイング
ボーイズ			

### 【男子結果】

- 1位 永小ウイング
- 2位 西神楽BBⅡ Jr ボーイズ
- 3位 神楽岡ボーイズ

### ●女子



### ●女子第3シード決定戦

永山西ラビット	0	$\begin{bmatrix} 13-21 \\ 21-23 \end{bmatrix}$	2	ひがしかわジュニア
		B6		

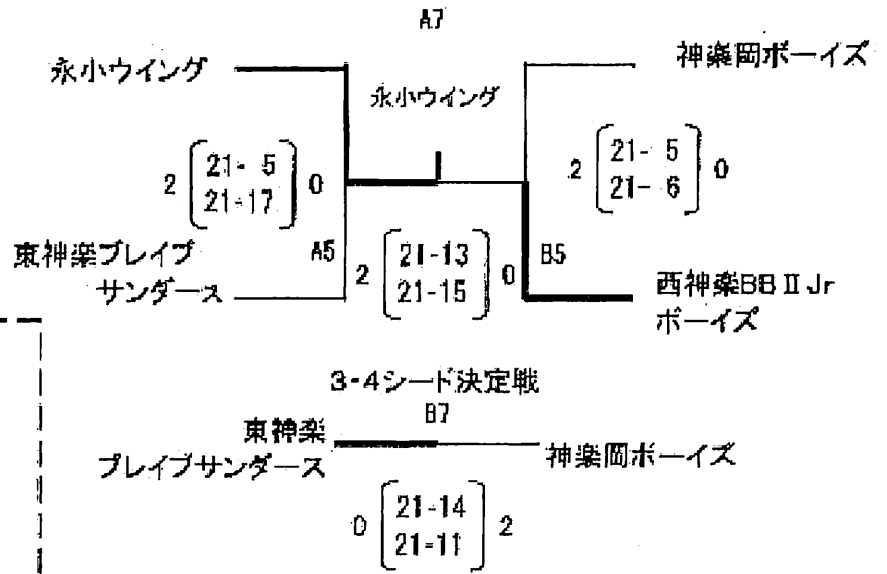
### 【女子結果】

- 優勝 神居ジュニアベガサス
- 準優勝 永南WAVE
- 第3位 ひがしかわジュニア
- 第3位 永山西ラビット

# ミカサカップ 兼 第31回旭川小学生バレーボール大会

開催日/2008年8月17日(日)  
 会場/忠和公園体育館(ABコート)  
 開場 8:00  
 開会式 8:45  
 競技開始 9:00

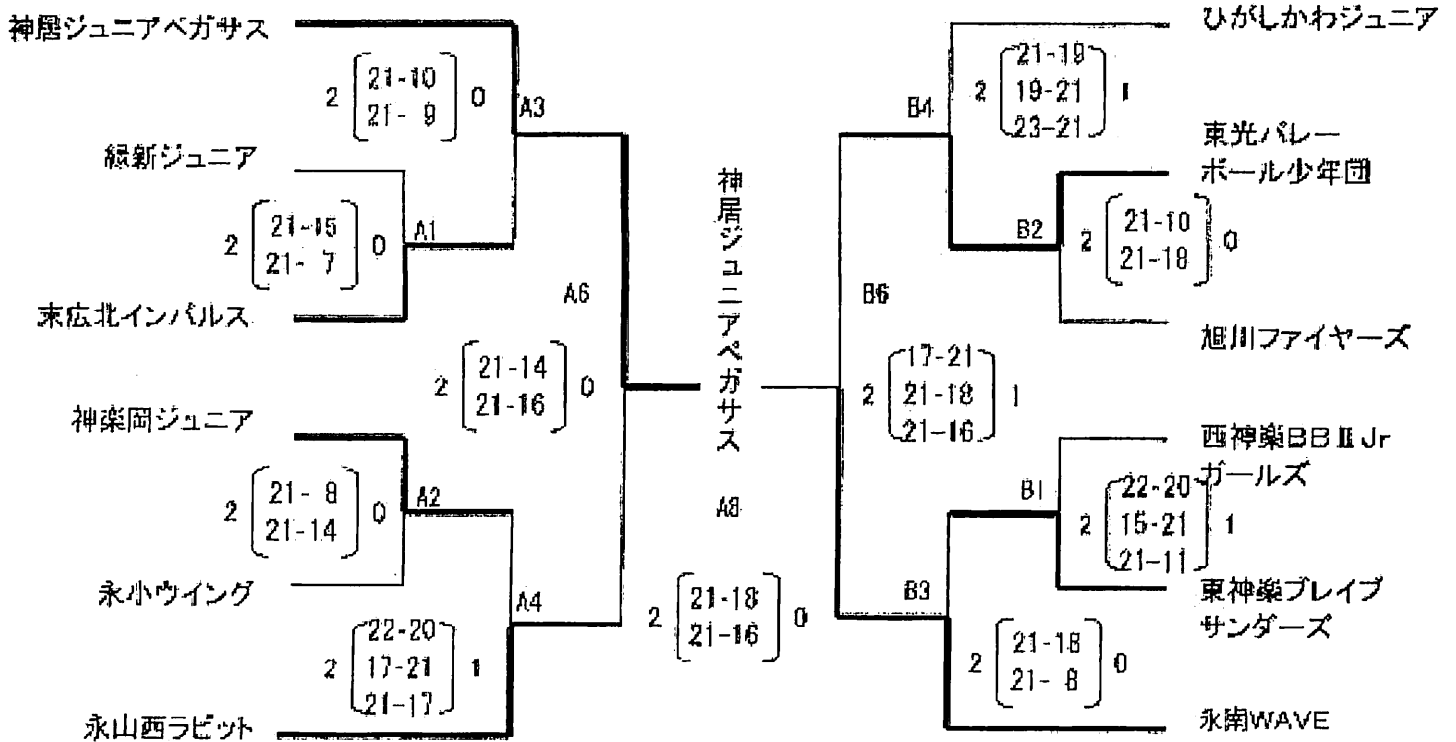
○男子・男女混合



**【男子結果】**

- 優勝 永小ウイング
- 準優勝 西神楽BB II Jrボーイズ
- 第3位 東神楽プレイブサンダース
- 第3位 神楽岡ボーイズ

○女子



**【女子結果】**

- 優勝 神居ジュニアベガサス
- 準優勝 永山南バレーボール少年団
- 第3位 永山西ラビット
- 第3位 東光バレーボール少年団

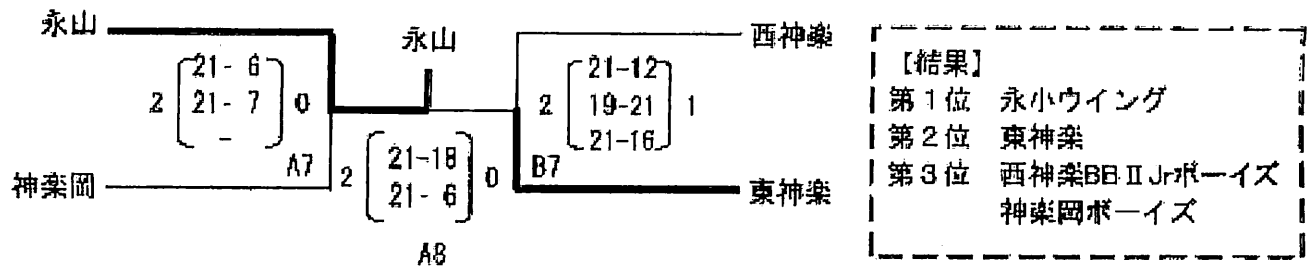
# 第11回 旭川小学生協会会長杯 (モルテンカップ)

## バレーボール大会 試合結果

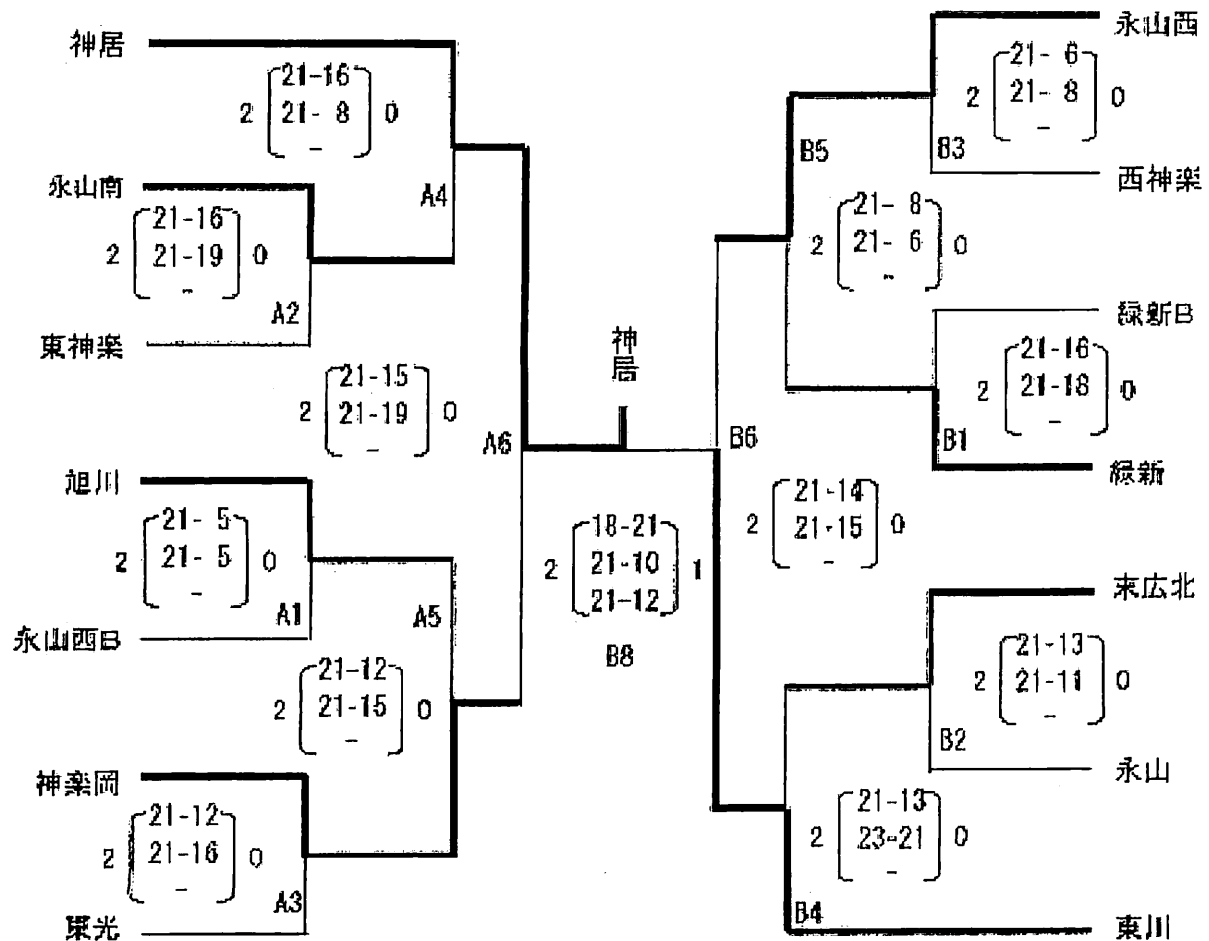
開催日 平成20年11月22日(土)  
会場 鷹栖町体育館(ABコート)

開場 8:00  
開会式 8:45  
競技開始 9:00

### 《男子・男女混合》



### 《女子》



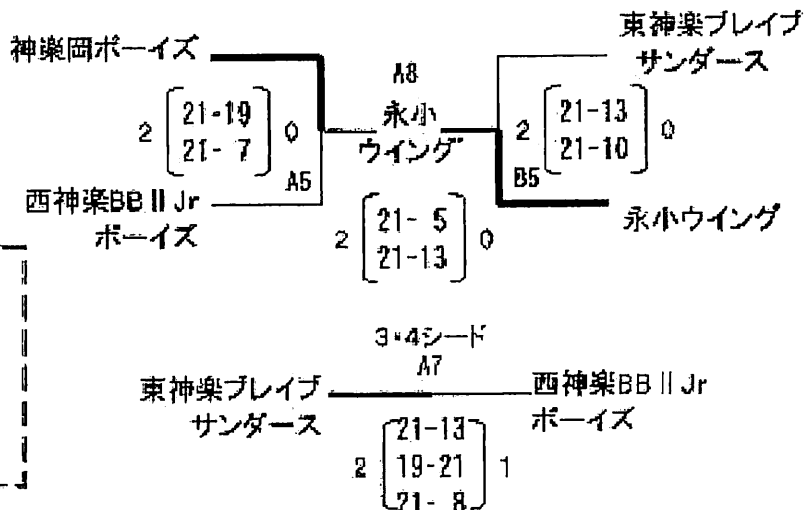


# 第27回 旭川小学生バレーボール大会 新人戦

開催日 / 2008年2月3日(日)  
会場 / 忠和体育館 (Aコート)

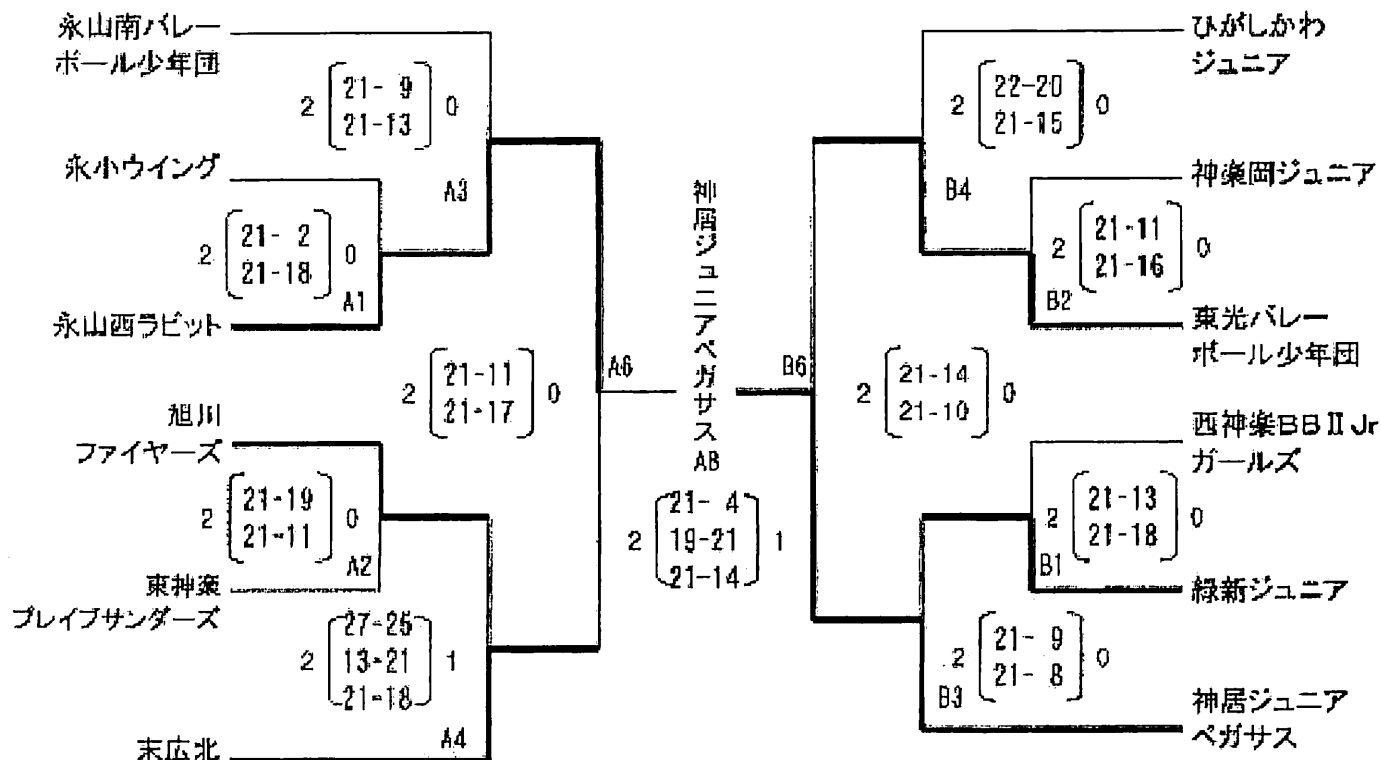
○男子・男女混合

開場 8:00  
開会式 8:45  
競技開始 9:00

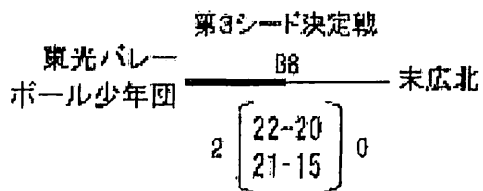


**【男子結果】**  
優勝 永小ウイング  
準優勝 神楽岡ボーイズ  
第3位 東神楽プレイブサンダース  
西神楽BB II Jr ボーイズ

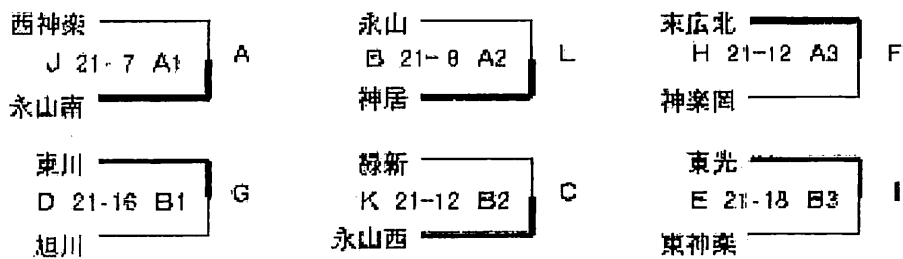
## ○女子



**【女子結果】** 優勝 神居ジュニアベガサス  
準優勝 永山西ラビット  
第3位 東光バレーボール少年団  
末広北



## ○女子予選(21点1セットマッチ)



# 中学校の部

# 平成20年度 バレー祭中学校バレーボール大会 結果

1 期日 平成20年4月19日(土)・4月20日(日)

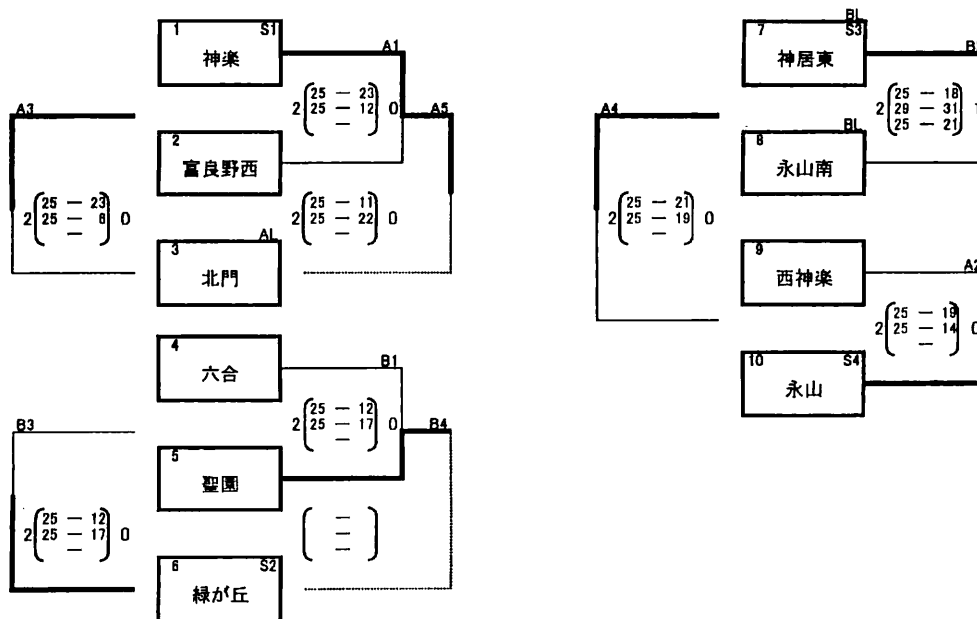
2 会場

男子 旭川市立北 門中学校 (A・Bコート) <4/19> 開場 8:00 開会式 8:30 試合開始 9:00  
 旭川市立永山南中学校 (A・Bコート) <4/20> 開場 9:00 試合開始 10:00  
 ※男子の2日目の会場時間、試合開始時間がいつもと変わっています。お間違いないようにしてください。

女子 旭川市立北 星中学校 (A・Bコート) <4/19> 開場 8:00 開会式 8:30 試合開始 9:00  
 旭川市立明 星中学校 (C・Dコート) <4/19> 開場 8:00 開会式 8:30 試合開始 9:00  
 旭川市立愛 宕中学校 (A・Bコート) <4/20> 開場 8:00 試合開始 9:00  
 旭川市立東 明中学校 (C・Dコート) <4/20> 開場 8:00 試合開始 9:00

男子予選ブロック戦<1日目>

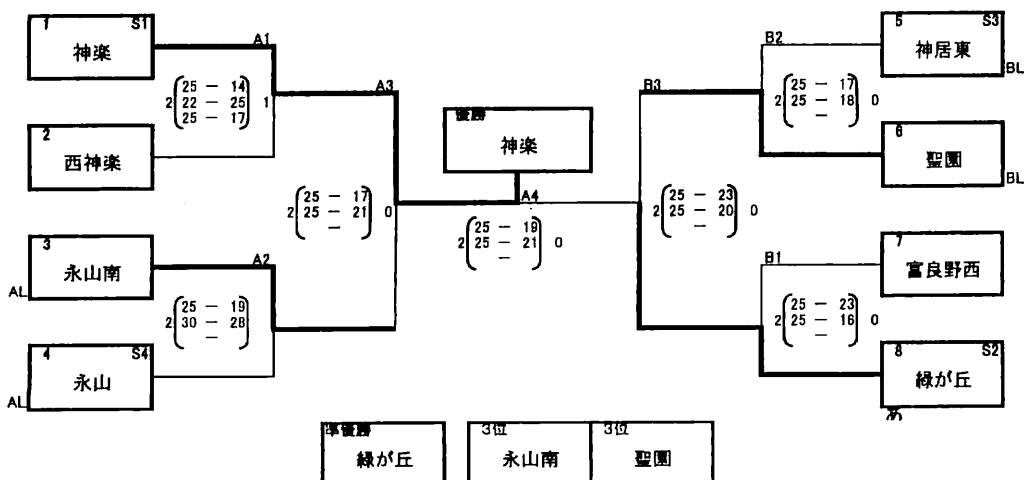
- ・3チームブロックで勝敗が同じ場合は、セット率・得点率で順位を決める
- ・各ブロック最下位のチームの中から、予選の得失点差により1チームが決勝トーナメントに進出する。
- ・ラインジャッジは2試合目以降は、前の試合の勝ちチームが行う。



※一日目に参観日のある緑が丘中学校は組み合わせて考慮した。

男子決勝トーナメント戦<2日目>

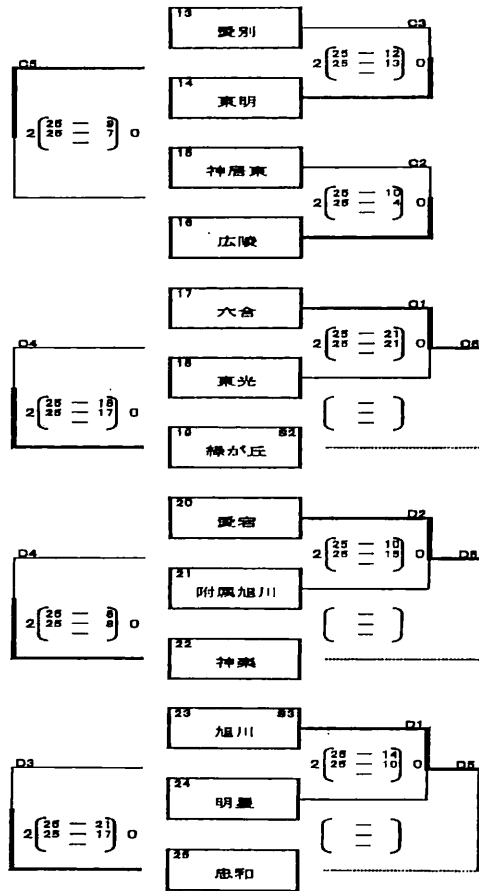
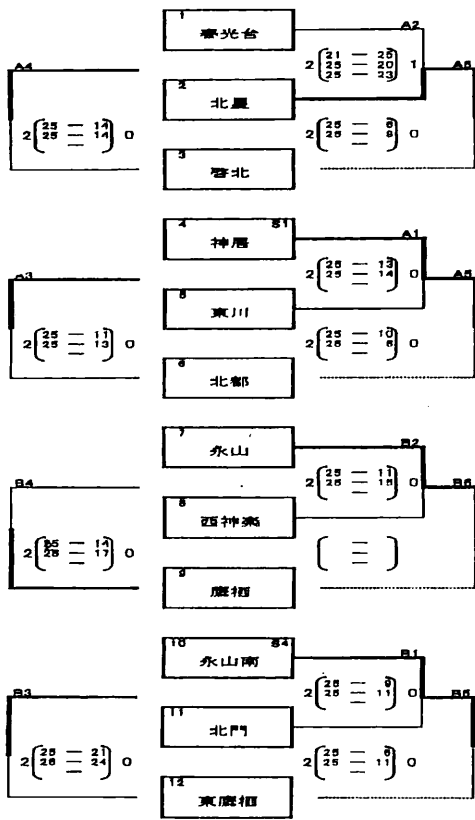
- ・ラインジャッジは2試合目以降は前の試合の負けチームが行う



競技委員長 末永多加晴  
 審判委員長 白井洋志  
 総務委員長 宮崎 浩司

女子予選ブロック戦<1日目>

- 各ブロック最下位のチームは決勝トーナメントには進出できない
- 3チームブロックで勝敗が同じ場合は、セット率・得点率で順位を決める
- ラインジャッジはブロック内で行う



A・Bコート「北星中学校」

競技委員長 島 雅雄  
審判委員長 小林 昌史  
総務委員長 福澤 秀

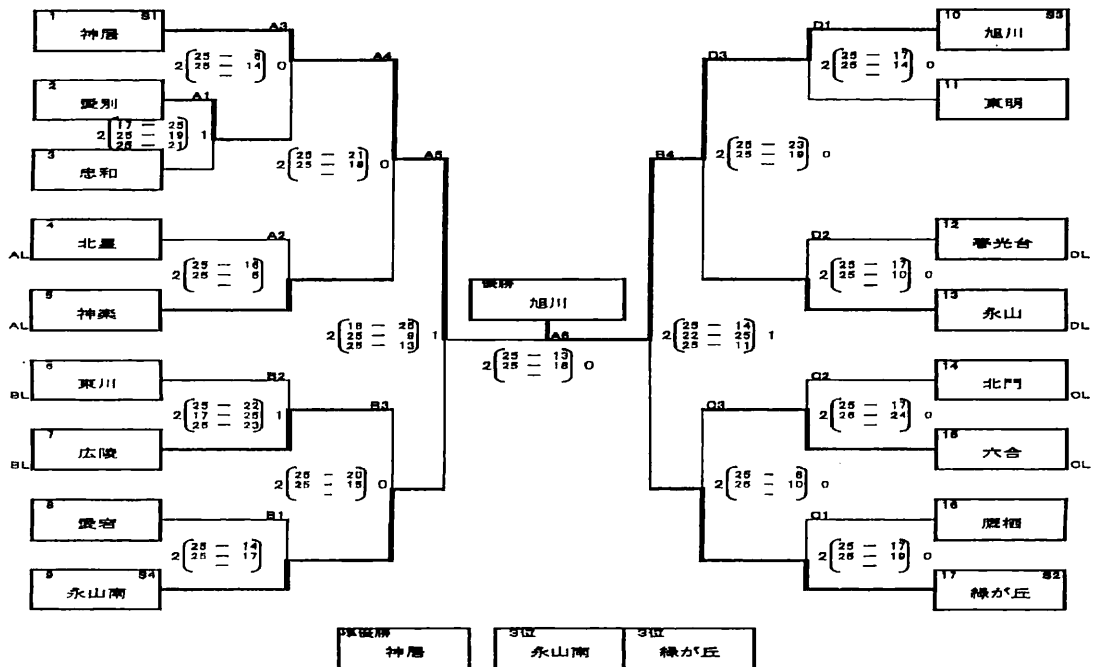
※一日目に参観日のある、緑が丘、忠和、北都、鹿沼は抽選で考慮した。

C・Dコート「明星中学校」

競技委員長 武田 聡  
審判委員長 大塚 健之  
総務委員長 五置 英樹

女子決勝トーナメント戦<2日目>

- ラインジャッジは2試合目以降は前の試合の負けチームが行う



A・Bコート「豊中中学校」

競技委員長 伊藤 淳貴  
審判委員長 大塚 健之  
総務委員長 島 雅雄

C・Dコート「東明中学校」

競技委員長 武田 聡  
審判委員長 新庄 元幸  
総務委員長 五置 英樹

# 平成20年度 グローバルタチカラ杯中学校バレーボール大会 結果

1 期 日 平成20年5月31日(土)・6月 1日(日)

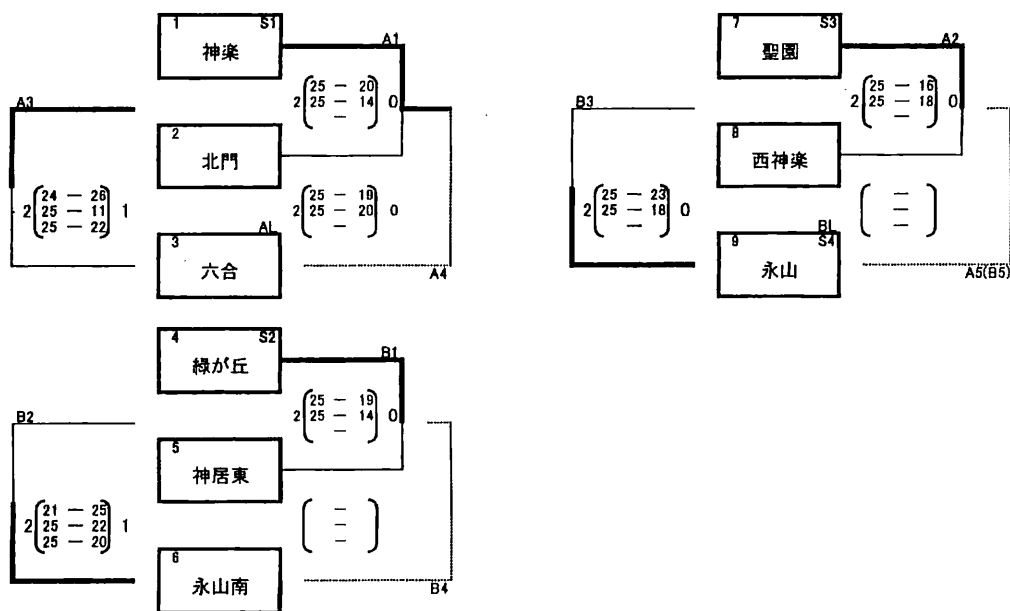
2 会 場

男子 旭川市立緑が丘中学校 (A・Bコート) <5/3 1> 開場 8:00 開会式 8:30 試合開始 9:00  
 旭川市立神居東中学校 (A・Bコート) <6/ 1> 開場 8:00 試合開始 9:00

女子 旭川市立春光台中学校 (A・Bコート) <5/3 1> 開場 8:00 開会式 8:30 試合開始 9:00  
 旭川市立広 陵中学校 (C・Dコート) <5/3 1> 開場 8:00 開会式 8:30 試合開始 9:00  
 旭川市立旭 川中学校 (A・Bコート) <6/ 1> 開場 8:00 試合開始 9:00  
 旭川市立永 山中学校 (C・Dコート) <6/ 1> 開場 8:00 試合開始 9:00

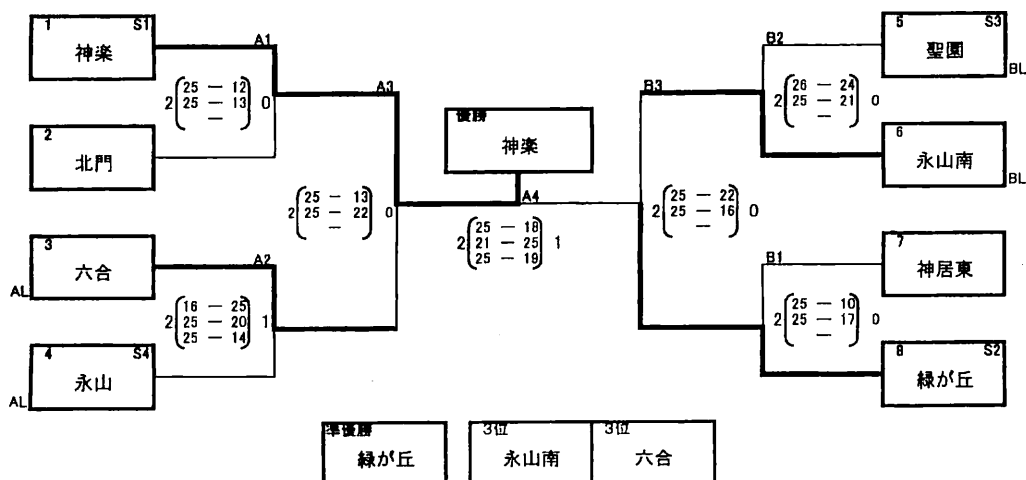
男子予選ブロック戦<1日目>

- ・3チームブロックで勝敗が同じ場合は、セット率・得点率で順位を決める
- ・各ブロック最下位のチームの中から、予選のセット率、得失点差により2チームが決勝トーナメントに進出する。
- ・ラインジャッジは2試合目以降は、前の試合の勝ちチームが行う。



男子決勝トーナメント戦<2日目>

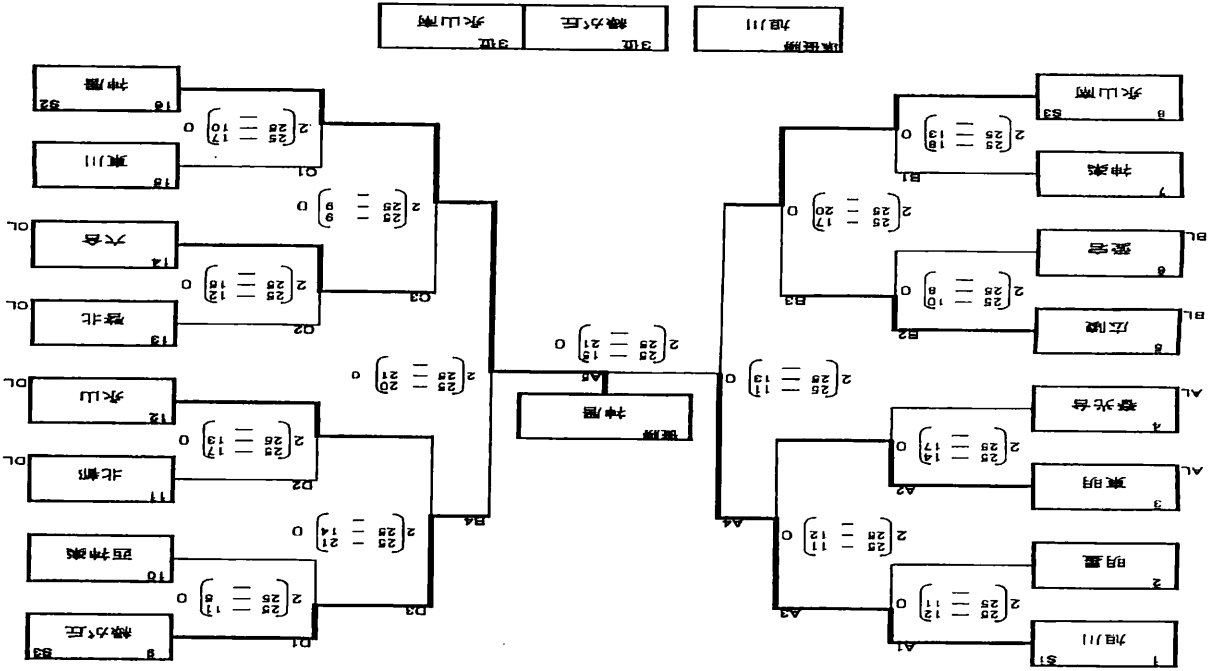
- ・ラインジャッジは2試合目以降は前の試合の負けチームが行う



競技委員長 末永多加晴  
 審判委員長 白井 洋志  
 総務委員長 宮崎 浩司

A-ロコト「旭川中学校」  
 藤枝選手 伊藤 洋真  
 審判員 新庄 元春  
 総務員 玉置 英樹

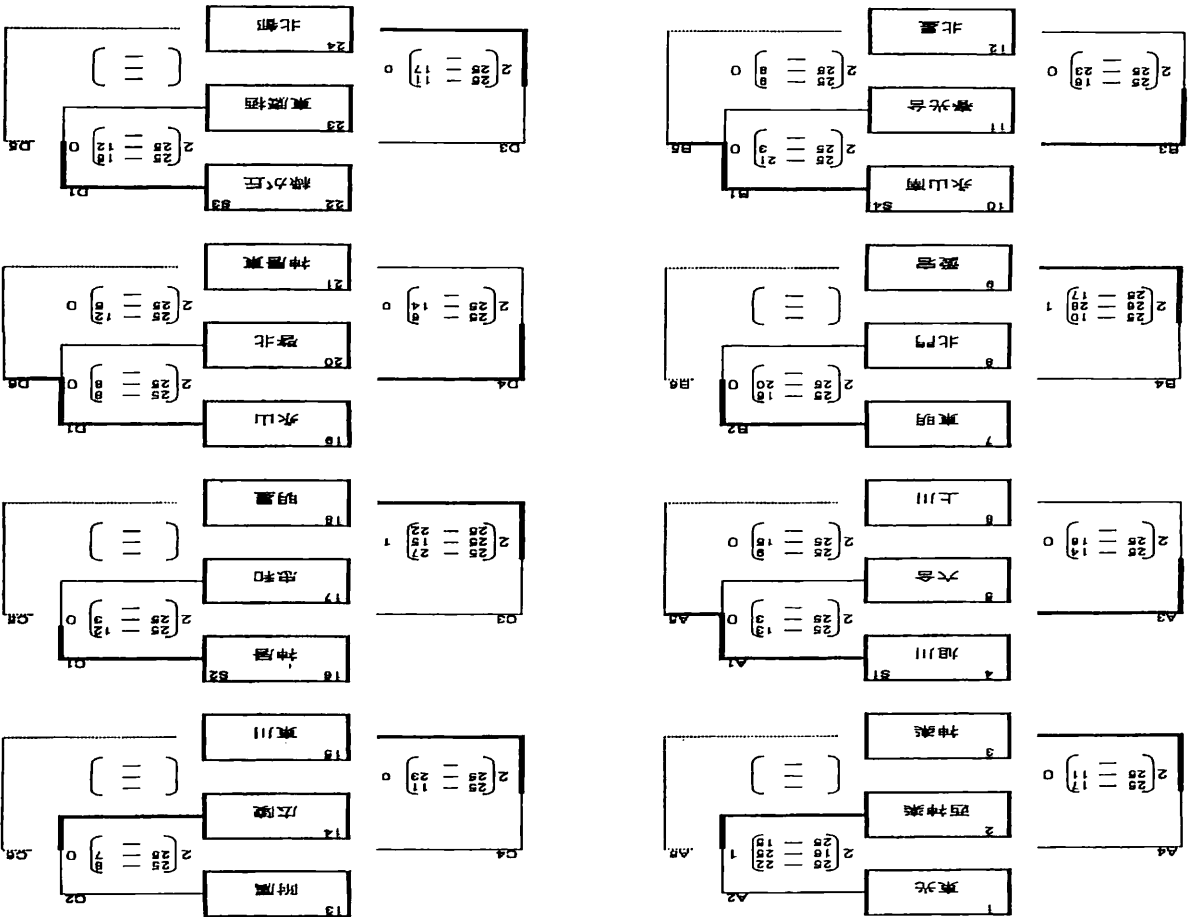
C-ロコト「永山中学校」  
 藤枝選手 島 雅義  
 審判員 内山 佳苗  
 総務員 坂田 卓敏



女子決勝トーナメント第2日目  
 ・ラウンドロビン形式は2試合目以降は前の試合の負けチームが行う

A-ロコト「春光台中学校」  
 藤枝選手 伊藤 洋真  
 審判員 新庄 元春  
 総務員 玉置 英樹

C-ロコト「広陵中学校」  
 藤枝選手 北原 康弘  
 審判員 内山 佳苗  
 総務員 島 雅義



女子予選ラウンド第1日目  
 ・各ラウンド最下位のチームは決勝トーナメントには進出でない  
 ・各ラウンドで勝敗が同じ場合は、セット率・得点率で順位を決める  
 ・ラウンドロビン形式はラウンド内で行う

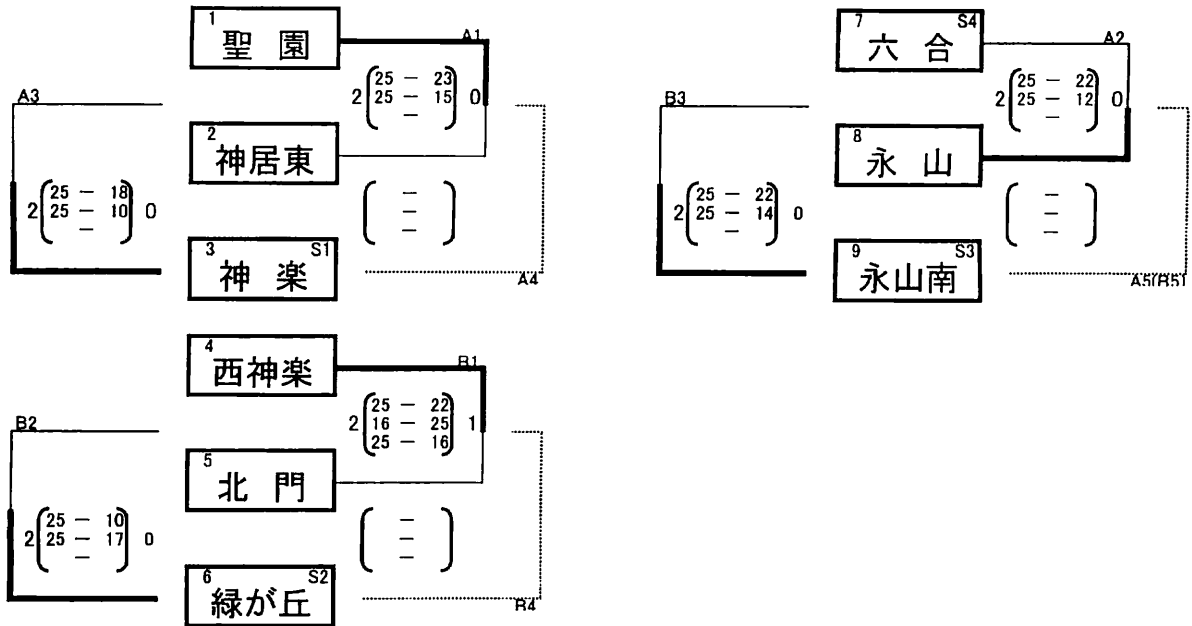
# 平成20年度 第61回 旭川市中学校連盟体育大会 バレーボール大会

期日：平成20年7月8日（火）～10日（木）

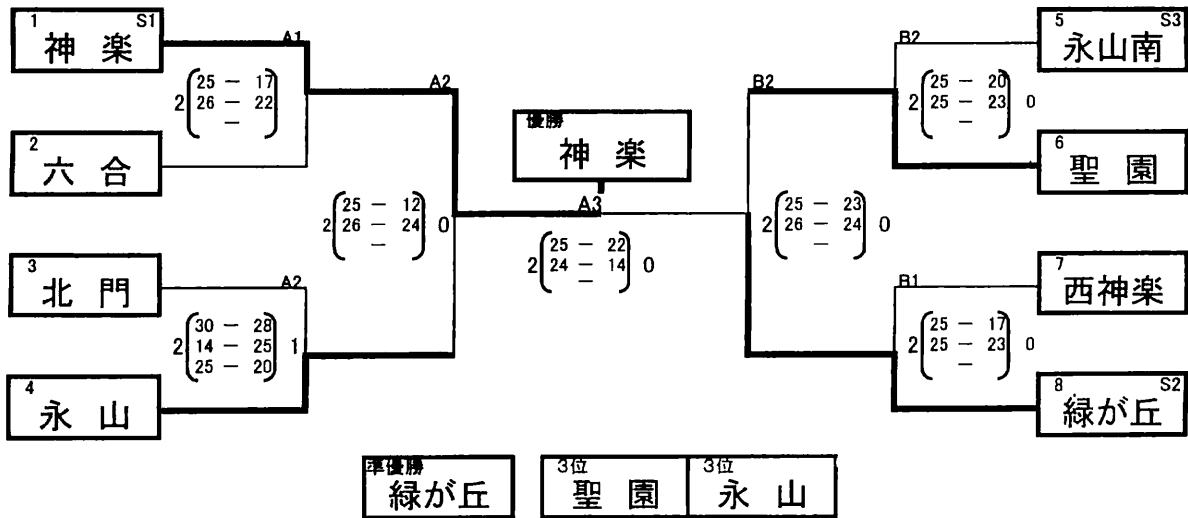
場所：旭川市立総合体育館，旭川市立東明中学校体育館

主催：旭川市中学校連盟，旭川市教育委員会，旭川バレーボール協会

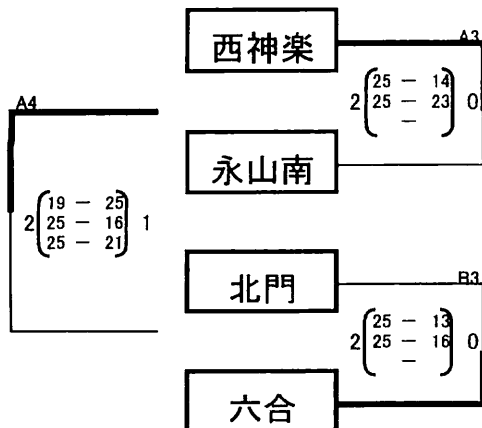
## 男子予選グループ戦<7月8日>



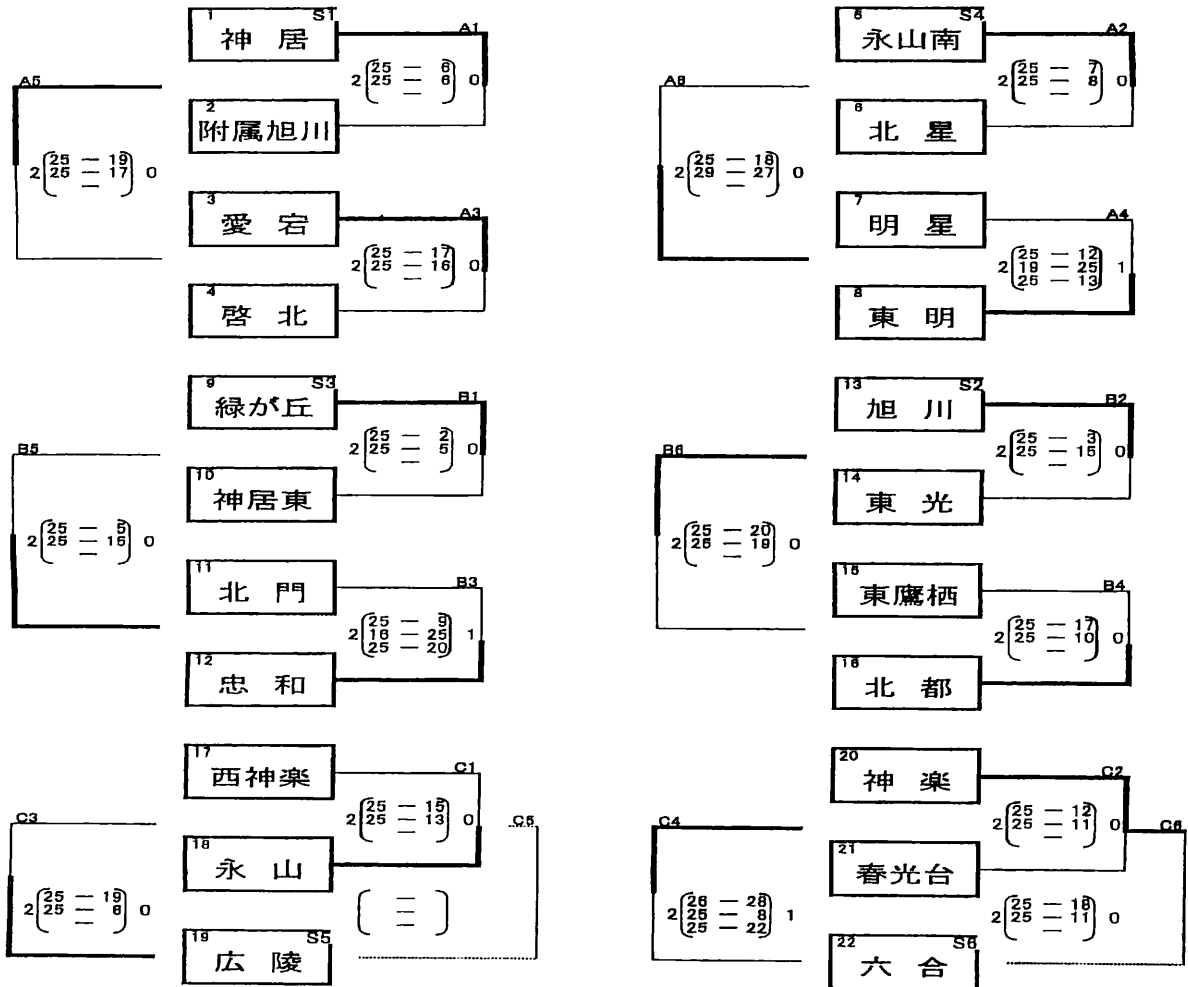
## 男子決勝トーナメント戦<7月9・10日>



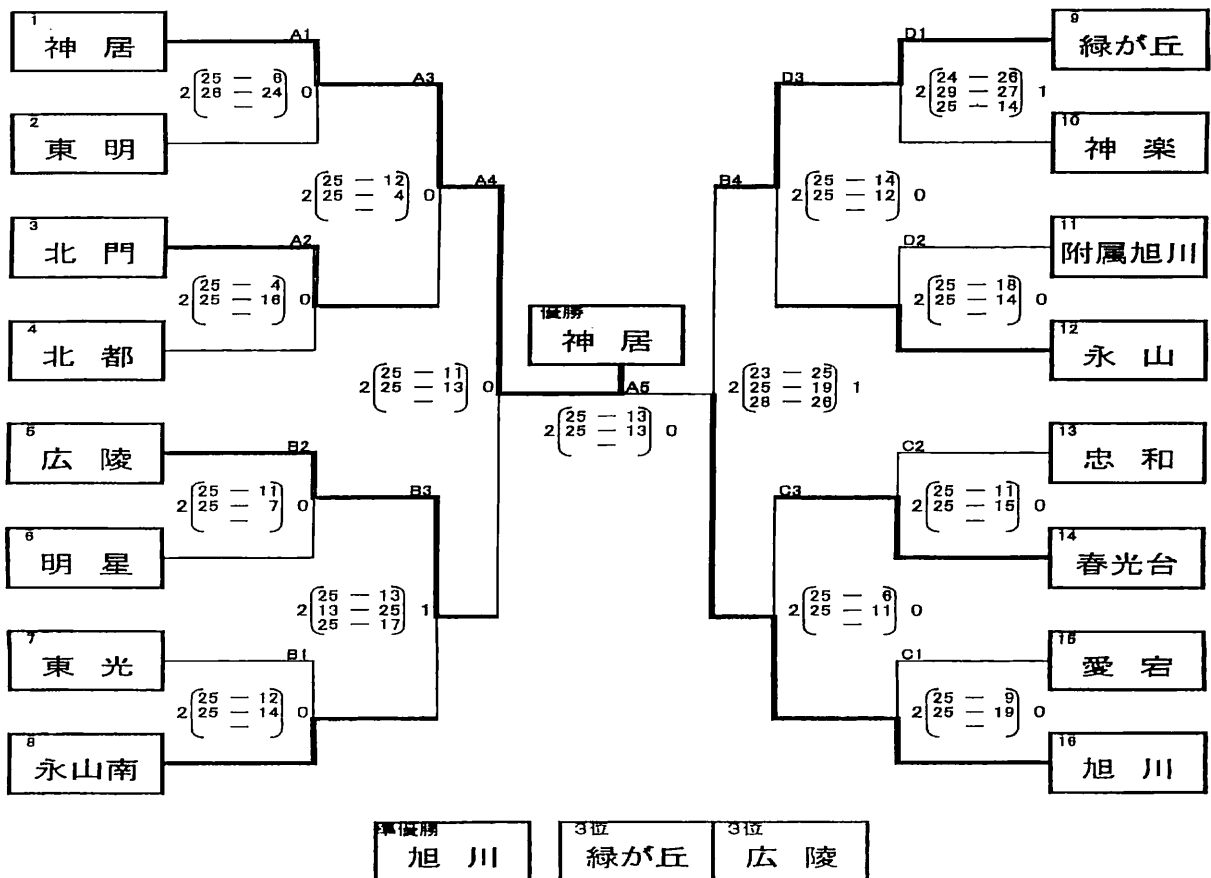
## 男子5～7位決定戦



女子予選グループ戦<7月8日>



女子決勝トーナメント戦<7月9・10日>





# 平成20年度 上川支庁管内代表決定 バレーボール大会

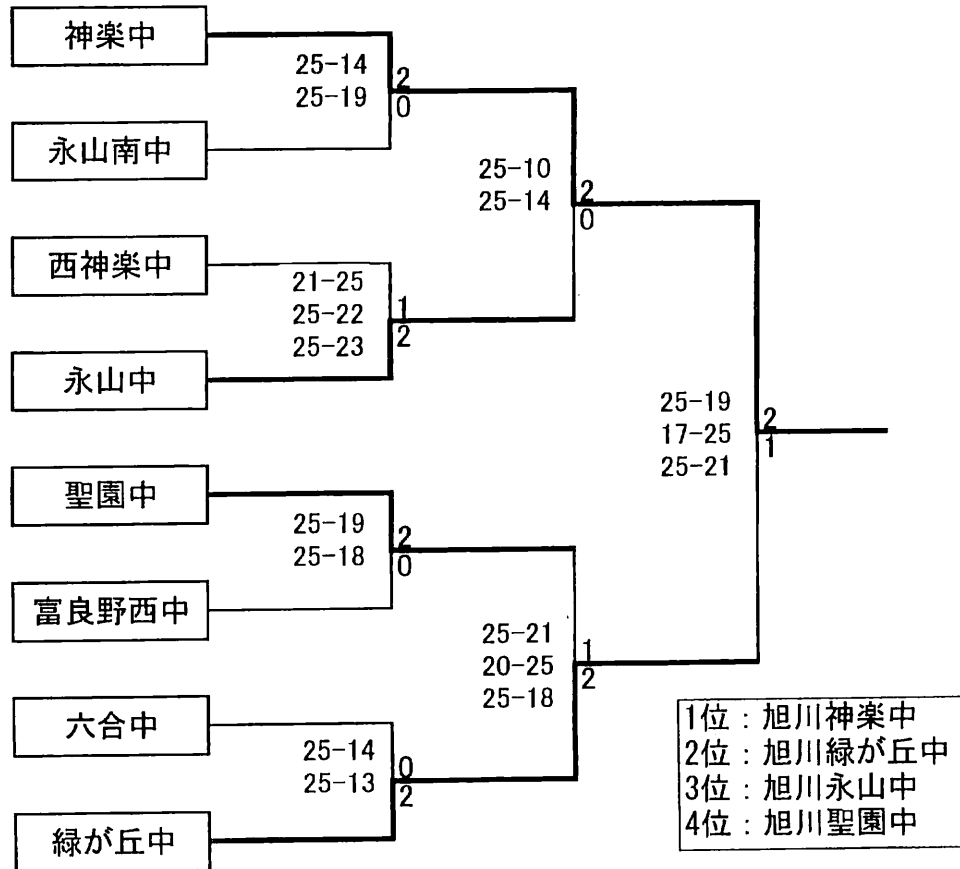
開催日： 7月16日(水)～17日(木)

開催場所： 中富良野町総合スポーツセンター

〈男子の部〉

7月16日

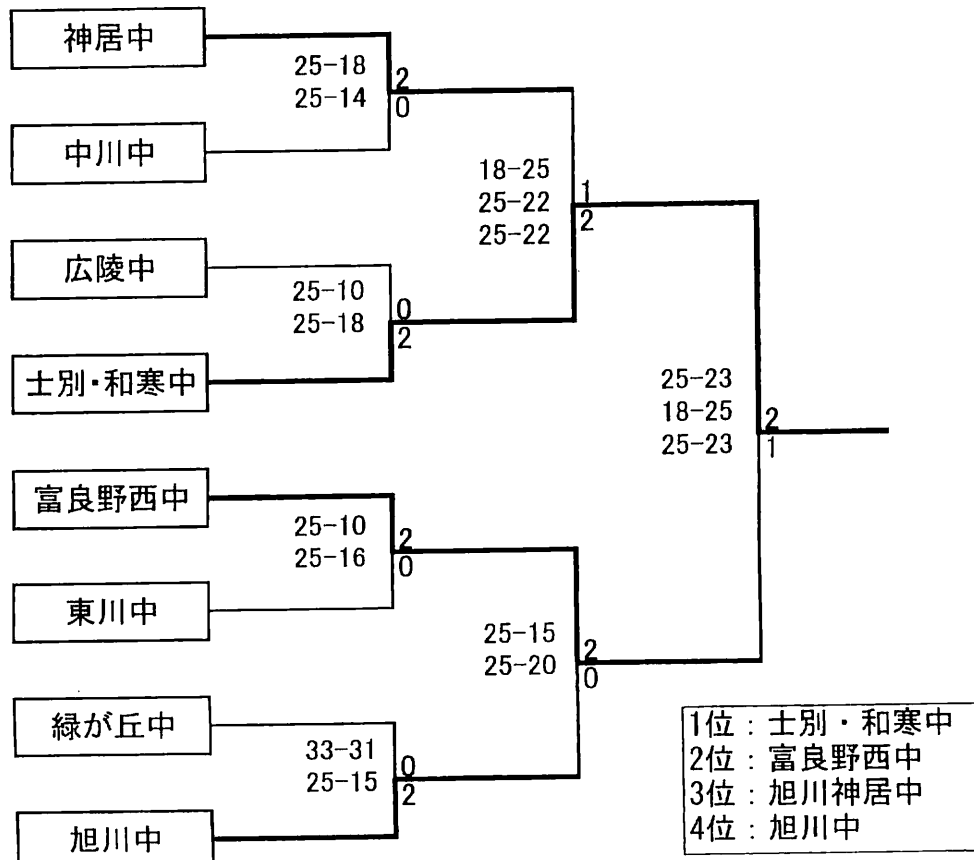
7月17日



〈女子の部〉

7月16日

7月17日

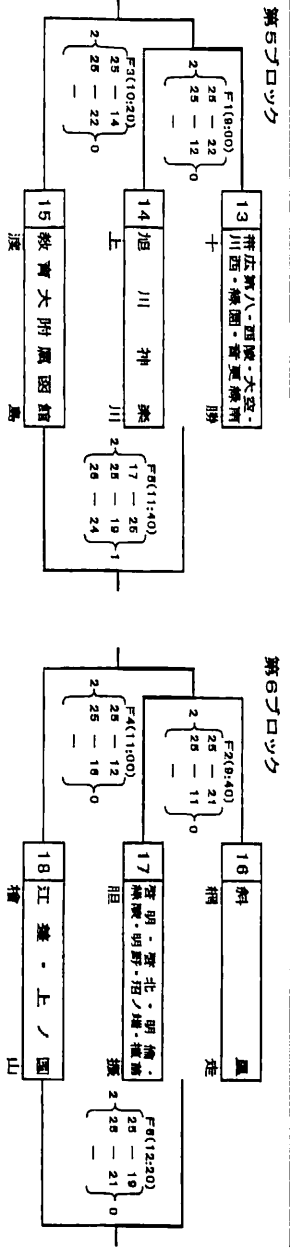
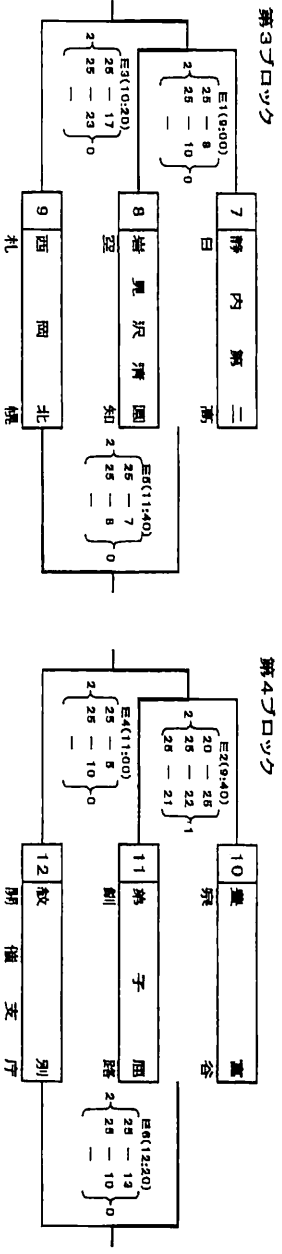
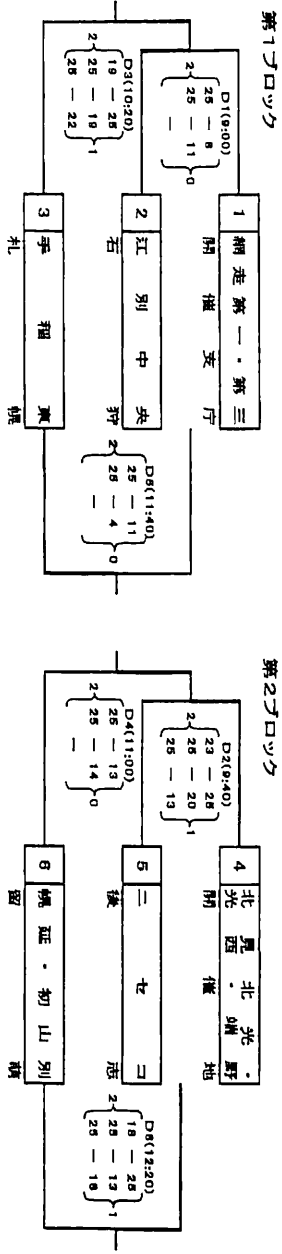


# 第38回北海道中学校バレーボール大会 男子対戦表

会場：北見市立体育センター D・Eコート  
北見工業大学体育館 Fコート

## 【男子の部】

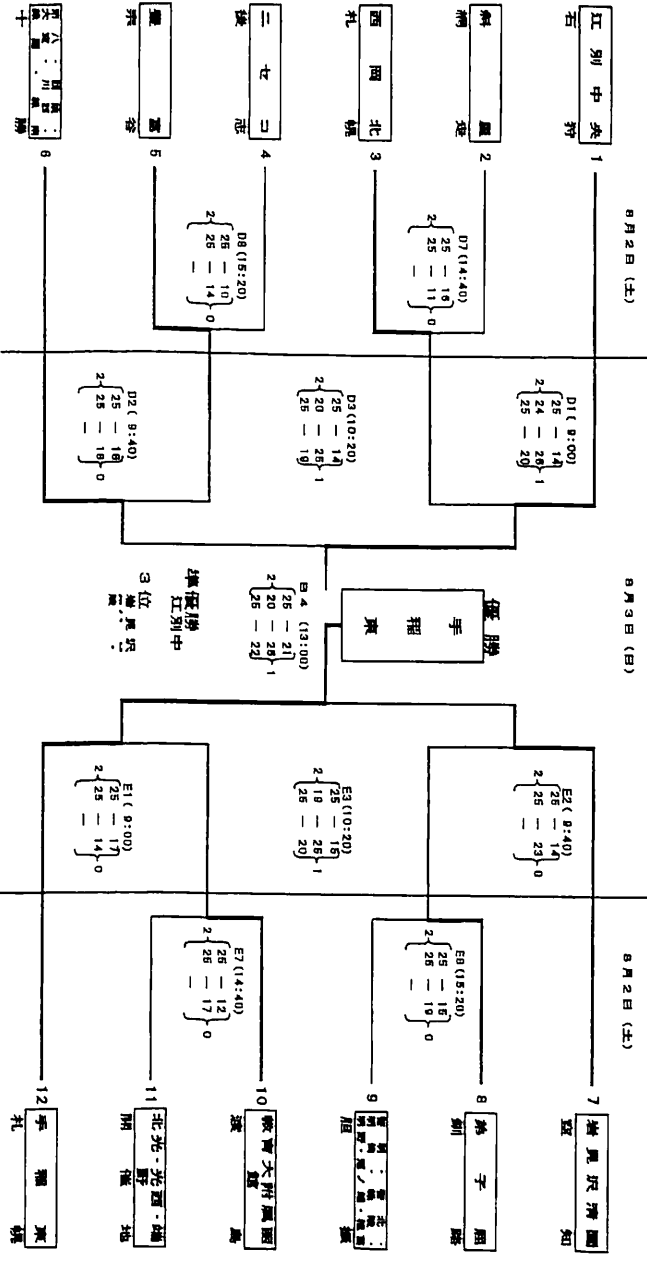
8月2日(土)



## 第38回 北海道中学校バレーボール大会

期日：平成20年8月2日(土)～8月3日(日)  
会場：北見市立体育センター D・Eコート  
北見工業大学体育館 Fコート

### 決勝トーナメント【男子】



予出校選手  
予出校選手  
予出校選手  
予出校選手

7月 24日 本館白  
8月 2日 本館白  
8月 1日 本館白  
8月 1日 本館白  
3日 本館白

14:00 北見市立小倉中学校  
13:00 北見市立小倉中学校  
14:10 北見市立小倉中学校  
14:10 北見市立小倉中学校  
9:00 網走市立小倉中学校

北見市立小倉中学校  
北見市立小倉中学校  
北見市立小倉中学校  
北見市立小倉中学校  
北見市立小倉中学校

D・Eコート  
D・Eコート  
D・Eコート  
D・Eコート  
D・Eコート

大会委員長 星大樹  
副委員長 野村中樹  
審判委員長 野村中樹  
記録委員長 野村中樹  
総務委員長 野村中樹

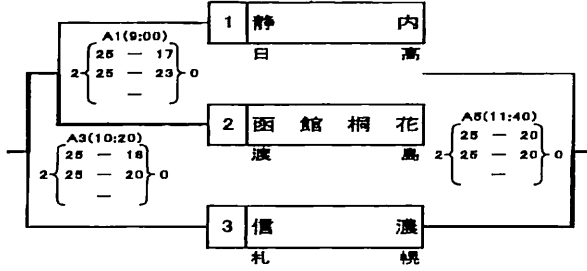
# 第 3 8 回 北海道中学校バレーボール大会

《予選ブロック戦》

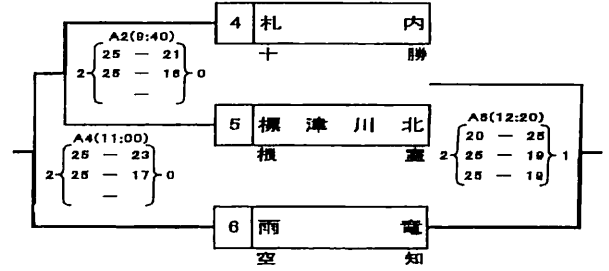
会場：北海道立北見体育センター A・Bコート  
北見市立北中学校体育館 Cコート

【女子の部】 8月2日(土)

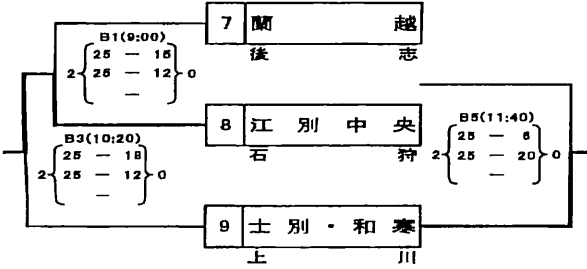
## 第1ブロック



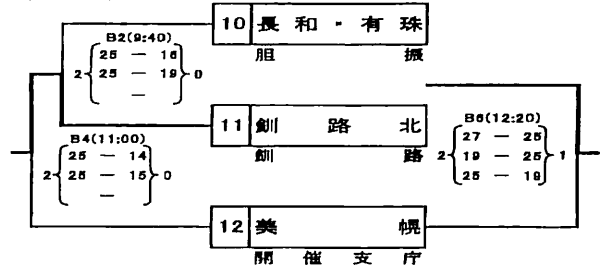
## 第2ブロック



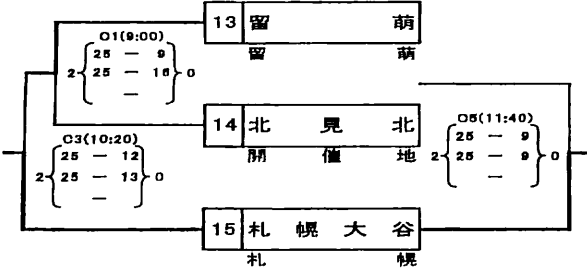
## 第3ブロック



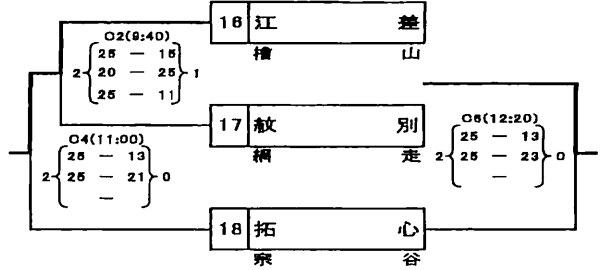
## 第4ブロック



## 第5ブロック



## 第6ブロック

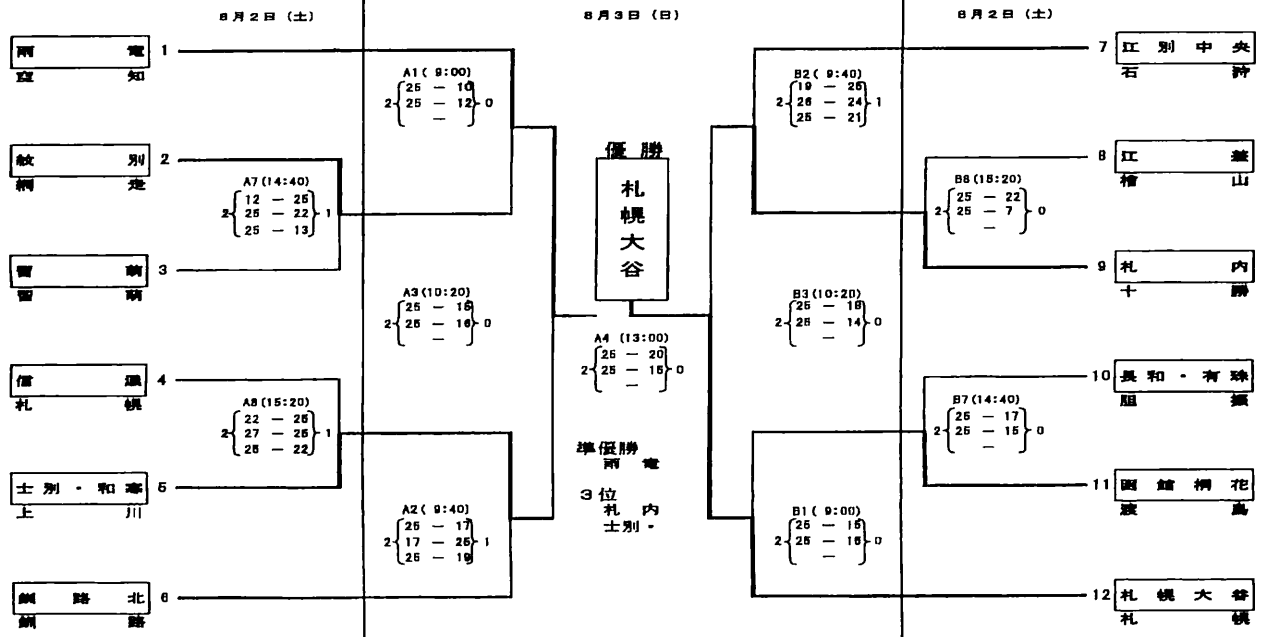


# 第 3 8 回 北海道中学校バレーボール大会

期日：平成20年8月2日(土)～8月3日(日)  
会場：北海道立北見体育センター A・Bコート

大会委員長 星野正樹  
競技委員長 大塚暢彦  
審判委員長 星中健太郎  
総務委員長 山崎健太郎

## 決勝トーナメント【女子】



予選抽選会 7月24日水曜日 14:00 北見市立小泉中学校  
決勝トーナメント抽選会 8月2日水曜日 13:30 北海道立北見体育センター講堂  
開会式 8月1日金曜日 14:30 北海道立北見体育センター  
競技会場 8月2日土曜日 0:00 競技開始 北海道立北見体育センター A・Bコート  
8月2日土曜日 0:00 競技開始 北見市立北中学校体育館 Cコート  
3日曜日 0:00 競技開始 北海道立北見体育センター A・Bコート

# 平成20年度 ミカサ杯中学校バレーボール大会 結果

1 期日 平成20年 9月 6日(土)・9月 7日(日)

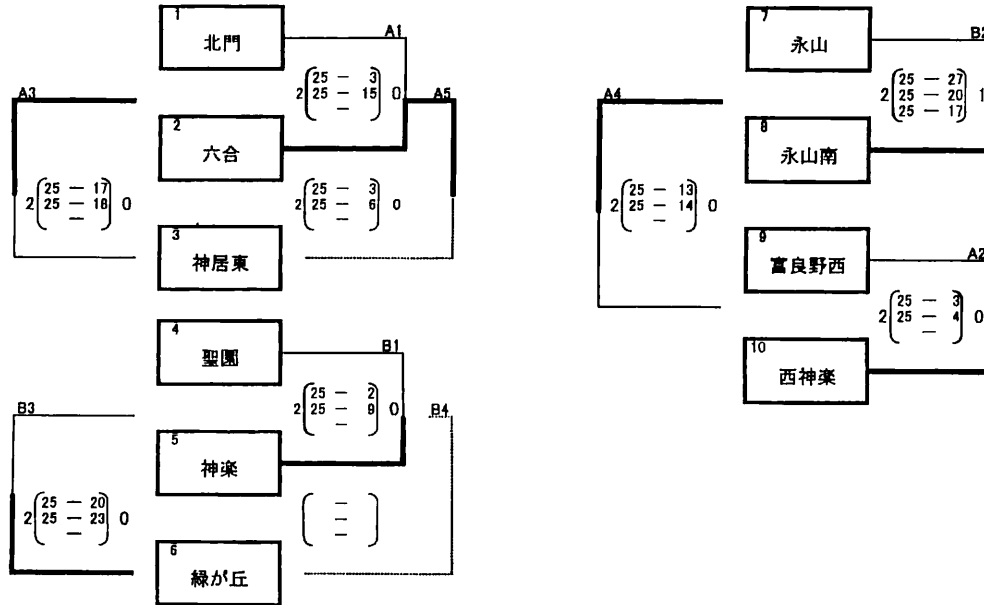
2 会場

男子 旭川市立聖園中学校 (A・Bコート) <9/6> 開場 8:00 開会式 8:30 試合開始 9:00  
 旭川市立北門中学校 (A・Bコート) <9/7> 開場 8:00 試合開始 9:00

女子 旭川市立忠和中学校 (A・Bコート) <9/6> 開場 8:00 開会式 8:30 試合開始 9:00  
 旭川市立啓北中学校 (C・Dコート) <9/6> 開場 8:00 開会式 8:30 試合開始 9:00  
 旭川市立神居中学校 (A・Bコート) <9/7> 開場 8:00 試合開始 9:00  
 旭川市立神楽中学校 (C・Dコート) <9/7> 開場 8:00 試合開始 9:00

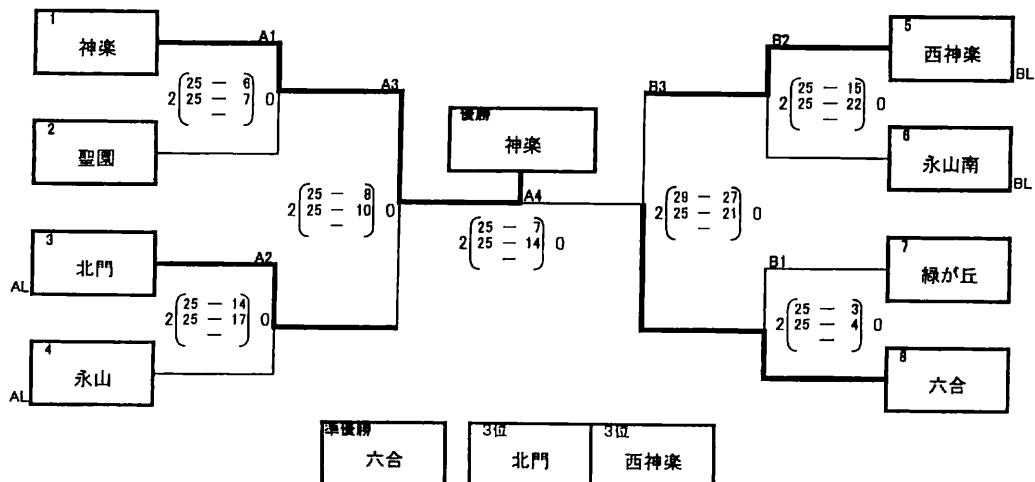
男子予選ブロック戦<1日目>

- ・3チームブロックで勝敗が同じ場合は、セット率・得点率で順位を決める
- ・各ブロック最下位のチームの中から、予選の得失点差により1チームが決勝トーナメントに進出する。
- ・ラインジャッジはブロック内で行う



男子決勝トーナメント戦<2日目>

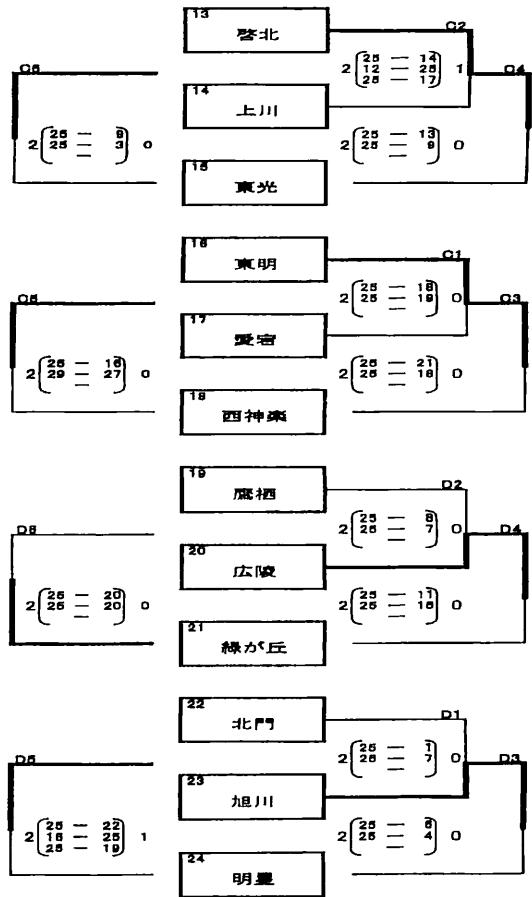
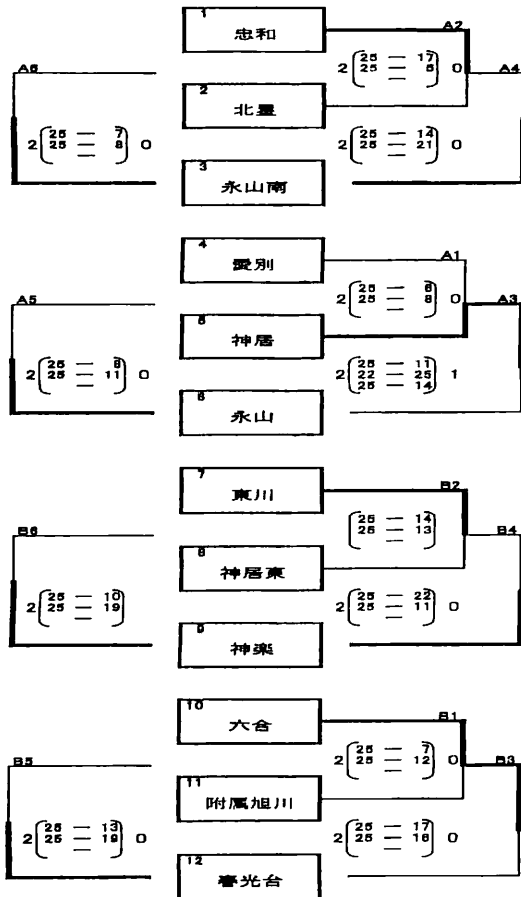
・ラインジャッジは2試合目以降は前の試合の負けチームが行う



競技委員長 末永多加晴 (シード選考委員)  
 審判委員長 白井洋志 (シード選考委員)  
 総務委員長 宮崎 浩司 (シード選考委員)

女子予選ブロック戦<1日目>

- ・今大会からは、ブロックの3試合を全て行い、予選の順位をつける。
- ・シードに選ばれたチームと各ブロックで1位(2勝0敗の場合)のチームはシードされる。
- ・各ブロック最下位のチームは決勝トーナメントには進出できない
- ・3チームブロックで勝敗が同じ場合は、セット率・得点率で順位を決める
- ・ラインジャッジはブロック内で行う

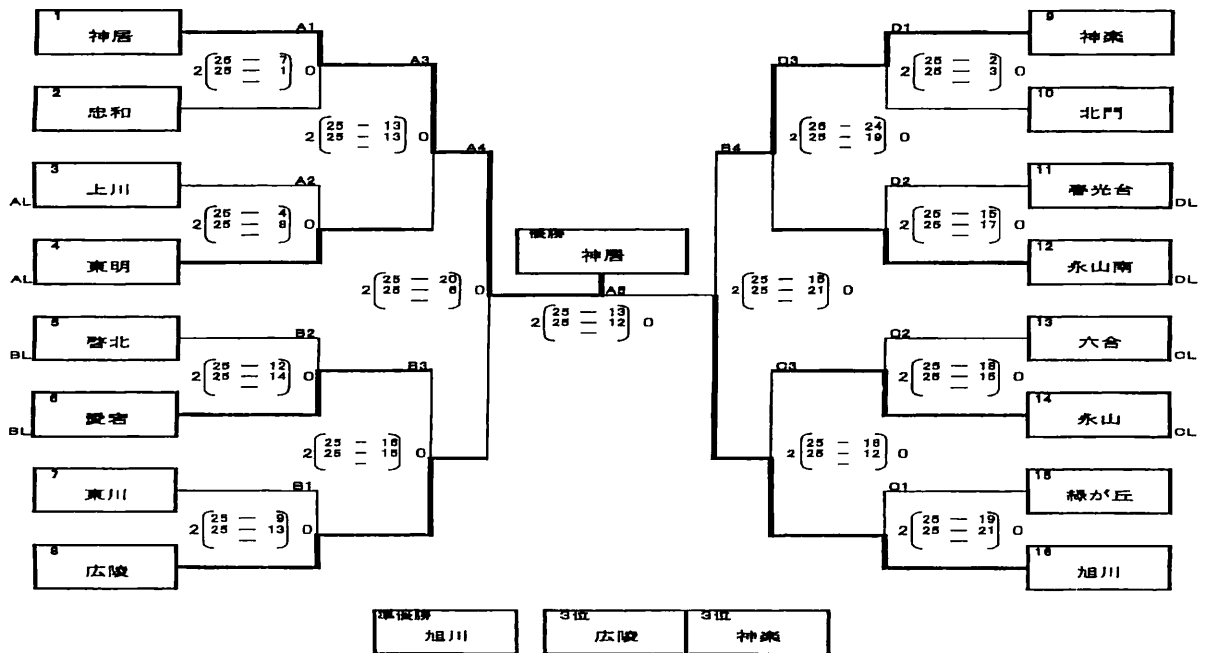


A・Bコート「忠和中学校」  
 競技委員長 轟 雅哉 (シード選考委員)  
 審判委員長 大塚 健之 (シード選考委員)  
 総務委員長 伊藤 洋貴 (シード選考委員)

C・Dコート「啓北中学校」  
 競技委員長 内山 佳苗 (シード選考委員)  
 審判委員長 新庄 元幸 (シード選考委員)  
 総務委員長 武田 聡 (シード選考委員)  
 玉置 英樹 (シード選考委員)

女子決勝トーナメント戦<2日目>

- ・ラインジャッジは2試合目以降は前の試合の負けチームが行う



A・Bコート  
 競技委員長 武田 聡  
 審判委員長 大塚 健之  
 総務委員長 玉置 英樹

C・Dコート  
 競技委員長 内山 佳苗  
 審判委員長 新庄 元幸  
 総務委員長 伊藤 洋貴

# 平成20年度 新人戦中学校バレーボール大会 結果

1 期日 平成20年10月18日(土)・10月19日(日)

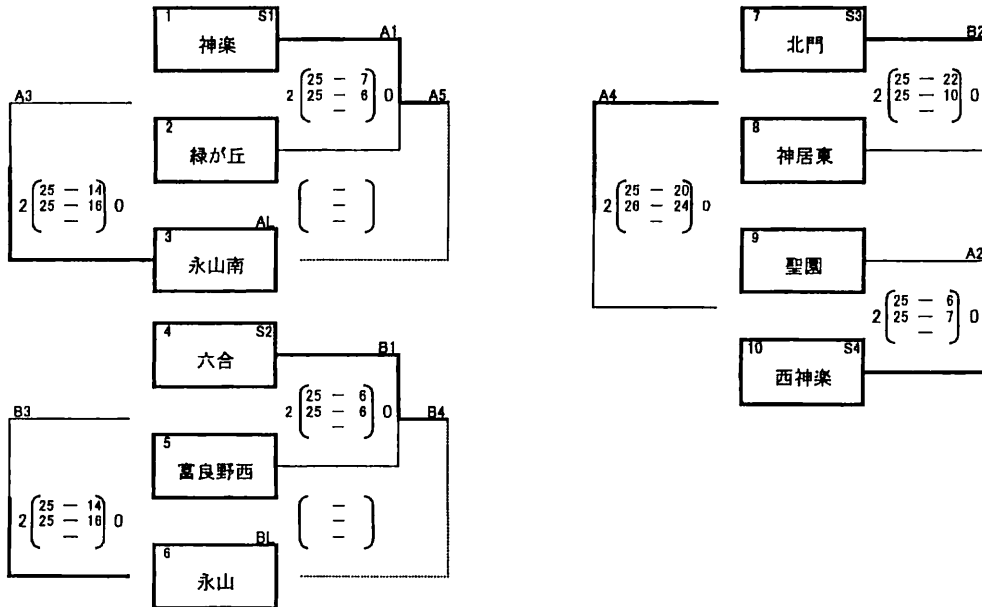
2 会場

男子 旭川市立緑が丘中学校 (A・Bコート) <10/18> 開場 8:00 開会式 8:30 試合開始 9:00  
 旭川市立神居東中学校 (A・Bコート) <10/19> 開場 8:00 試合開始 9:00

女子 旭川市立愛宕中学校 (A・Bコート) <10/18> 開場 8:00 開会式 8:30 試合開始 9:00  
 旭川市立北星中学校 (C・Dコート) <10/18> 開場 8:00 開会式 8:30 試合開始 9:00  
 旭川市立永山南中学校 (A・Bコート) <10/19> 開場 8:00 試合開始 9:00  
 旭川市立明星中学校 (C・Dコート) <10/19> 開場 8:00 試合開始 9:00

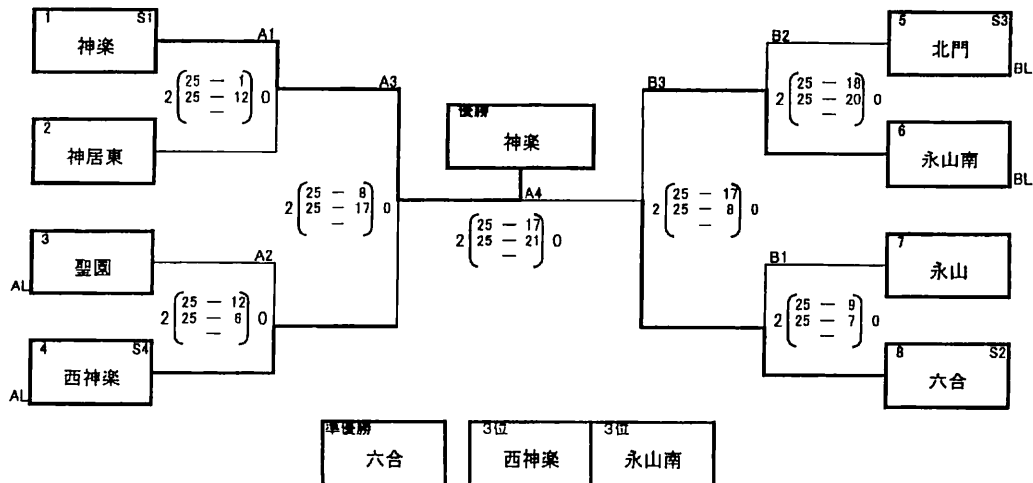
男子予選ブロック戦<1日目>

- ・3チームブロックで勝敗が同じ場合は、セット率・得点率で順位を決める
- ・各ブロック最下位のチームの中から、予選の得失点差により1チームが決勝トーナメントに進出する。
- ・ラインジャッジは第2試合目以降は勝ちチームが行う。



男子決勝トーナメント戦<2日目>

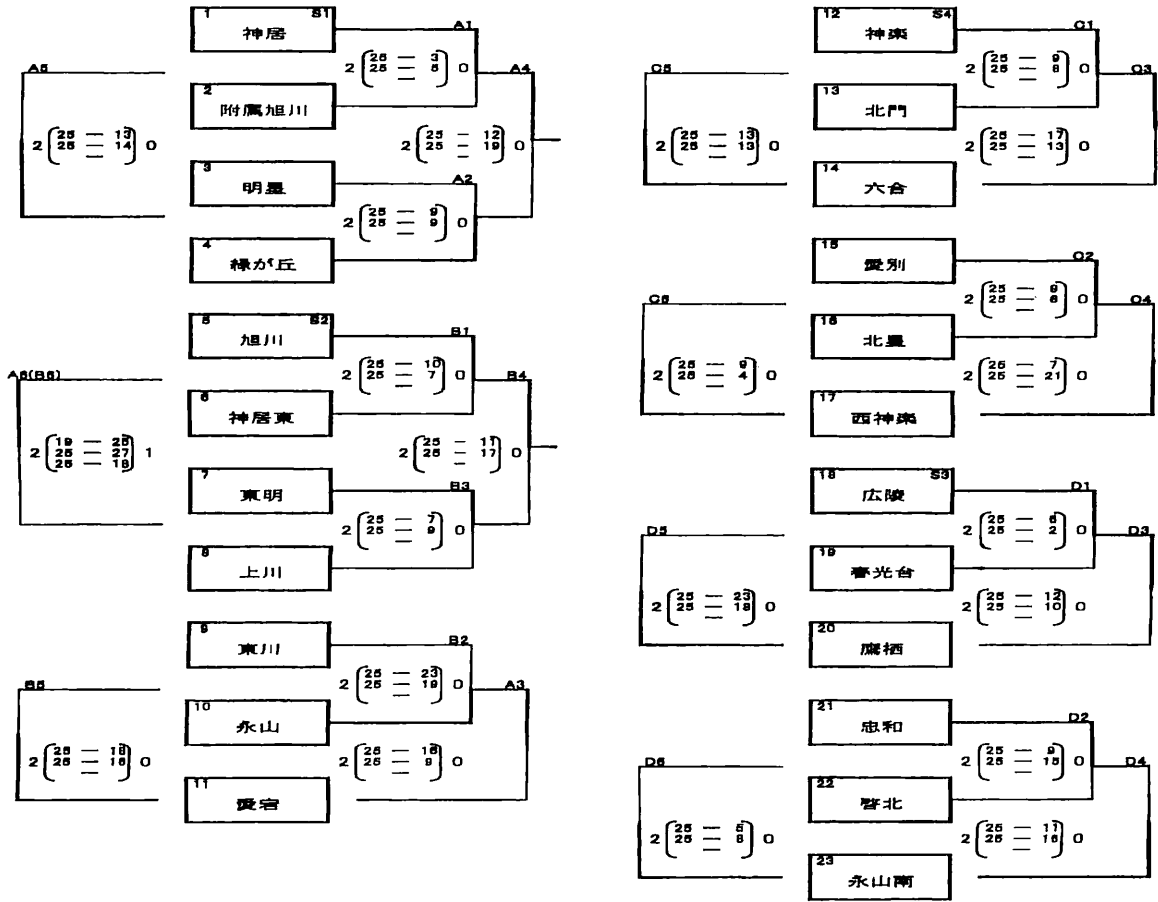
- ・ラインジャッジは2試合目以降は前の試合の負けチームが行う



競技委員長 末永多加晴  
 審判委員長 白井 洋志  
 総務委員長 宮崎 浩司

女子予選ブロック戦<1日目>

- ・全てのブロックで、予選の順位をつける。
- ・シードチームが2勝0敗で勝ち上がった場合と、各ブロックで1位(2勝0敗の場合)のチームはシードされる。
- ・各ブロック最下位のチームは決勝トーナメントには進出できない。
- ・3チームブロックで勝敗が同じ場合は、セット率・得点率で順位を決める。
- ・ラインジャッジはブロック内で行う。

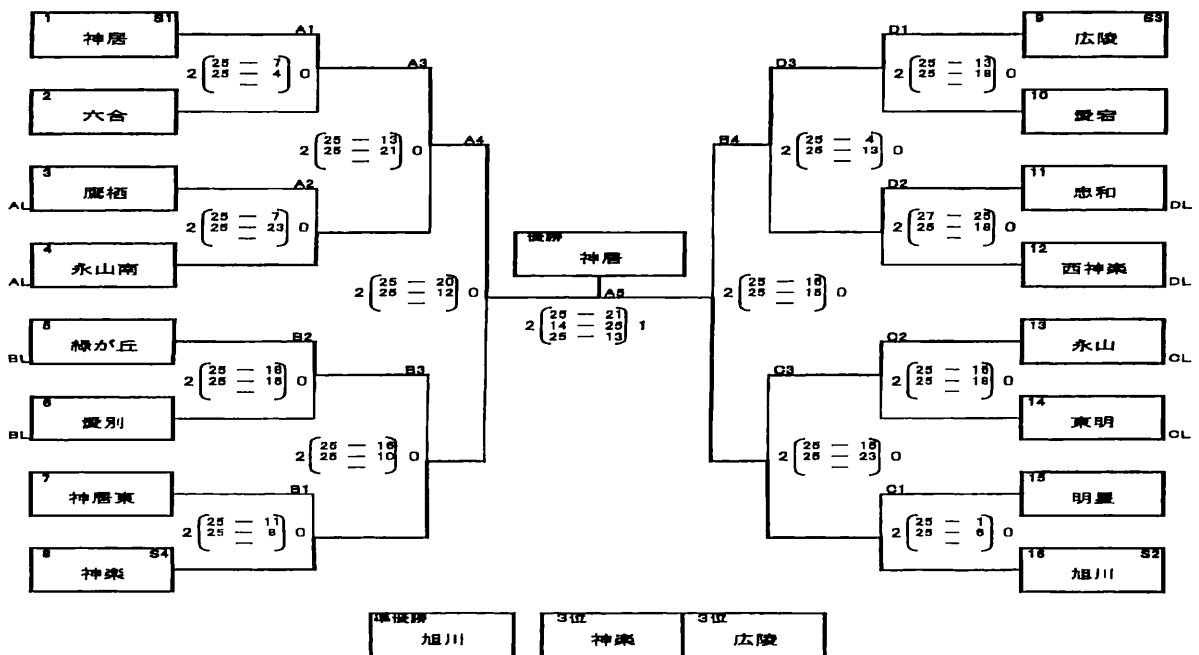


A・Bコート「愛宕中学校」  
 競技委員長 武田 聡  
 審判委員長 新庄 元幸  
 総務委員長 玉置 英樹

C・Dコート「北星中学校」  
 競技委員長 伊藤 洋貴  
 審判委員長 大塚 健之  
 総務委員長 坂田 幸親

女子決勝トーナメント戦<2日目>

- ・ラインジャッジは2試合目以降は前の試合の負けチームが行う。



A・Bコート「永山南中学校」  
 競技委員長 内山 佳苗  
 審判委員長 大塚 健之  
 総務委員長 伊藤 洋貴

C・Dコート「明星中学校」  
 競技委員長 武田 聡  
 審判委員長 新庄 元幸  
 総務委員長 玉置 英樹

# 平成20年度 旭川選抜中学校バレーボール大会 結果

1 期日 平成20年11月 8日(土)

2 会場  
 男子 旭川市立六合中学校(A・Bコート) <11/8> 開場 8:00 開会式 8:30 試合開始 9:00  
 女子 旭川市立旭川中学校(A・Bコート) <11/8> 開場 8:00 開会式 8:30 試合開始 9:00

## 男子ブロック戦

- ラインジャッジはブロック内の空きチームで行う。
- 第5代表決定戦のラインジャッジは各ブロック2位のチームで行う。
- 準決勝、決勝、第3代表決定戦のラインジャッジは各ブロック3位のチームが行う。
- 第4試合後に昼食時間を設定する。
- 2次キャンプ出場校4校、上川選抜大会出場校5校

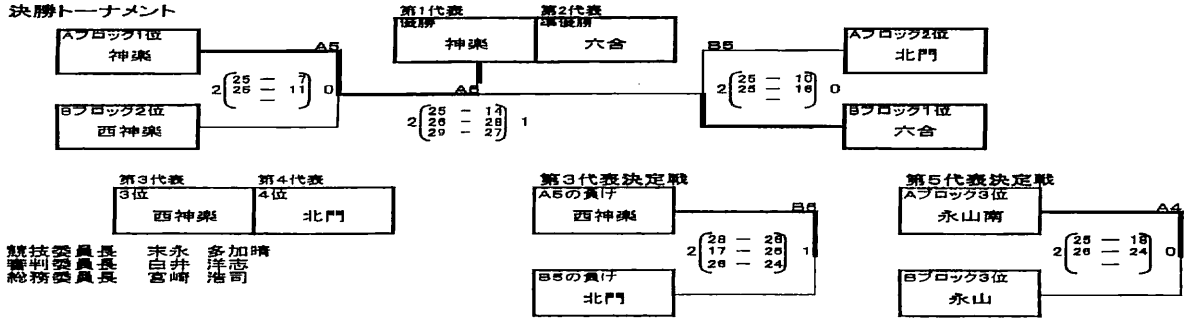
**Aブロック**

	神楽	永山南	北門	勝敗	順位
神楽	-	A3 2 (25-12 / 25-7) 0	A1 2 (25-18 / 25-9) 0	2勝0敗	1位
永山南	2 (7-25 / 12-25) 0	-	A2 1 (25-22 / 25-25) 2	0勝2敗	3位
北門	0 (18-25 / 9-25) 2	2 (22-25 / 26-23) 1	-	1勝1敗	2位

**Bブロック**

	六合	西神楽	永山	勝敗	順位
六合	-	B3 2 (25-11 / 25-16) 0	B1 2 (25-7 / 25-9) 0	2勝0敗	1位
西神楽	0 (11-25 / 16-25) 2	-	B2 2 (25-15 / 25-18) 0	1勝1敗	2位
永山	0 (9-25 / 9-25) 2	0 (15-25 / 15-25) 2	-	0勝2敗	3位

## 決勝トーナメント



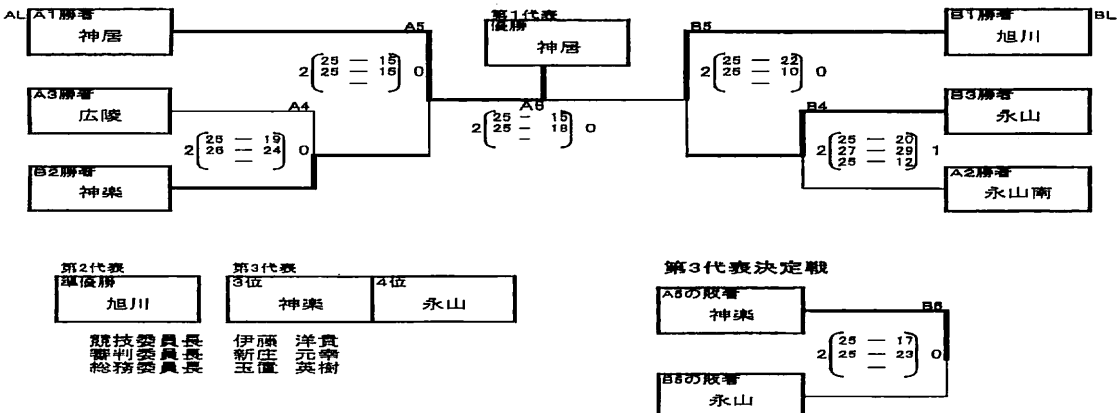
競技委員長 末永 多加晴  
 審判委員長 白井 洋志  
 総務委員長 宮崎 浩司

## 女子ブロック戦

- 予選はラインジャッジはブロックで行う。
- 決勝トーナメント1回戦のラインジャッジは予選ブロックA1、B1の勝者が行う。それ以降は負けチームで行う。
- 第3試合後に昼食時間を設定する。
- 準決勝、決勝、第3代表決定戦のラインジャッジはA4、B4の敗者で行う。
- 2次キャンプ出場校3校、上川選抜大会出場校4校

A3 2 (25-21 / 25-8) 0	神居 (A1) 2 (25-5 / 25-5) 0	B3 2 (25-19 / 25-19) 0	旭川 (B1) 2 (25-13 / 25-21) 0
	忠和 (A2) 2 (25-21 / 25-21) 0		緑が丘 (B2) 2 (26-27 / 25-18) 0
	永山南		永山
	広陵		神楽

## 決勝トーナメント





# 平成20年度 上川選抜中学校バレーボール大会 結果

1 期 日 平成20年12月 7日 (日)

2 会 場

男子 旭川市立神楽中学校 (A・Bコート) <12/7> 開場 8:00 開会式 8:30 試合開始 9:00  
 女子 旭川市立神居中学校 (A・Bコート) <12/7> 開場 8:00 開会式 8:30 試合開始 9:00

## 男子ブロック戦

- ・ラインジャッジはブロック内の空きチームで行う。
- ・準決勝のラインジャッジは各ブロック3位のチーム、決勝のラインジャッジは準決勝の負けチームが行う。
- ・第3試合後に昼食時間を設定する。

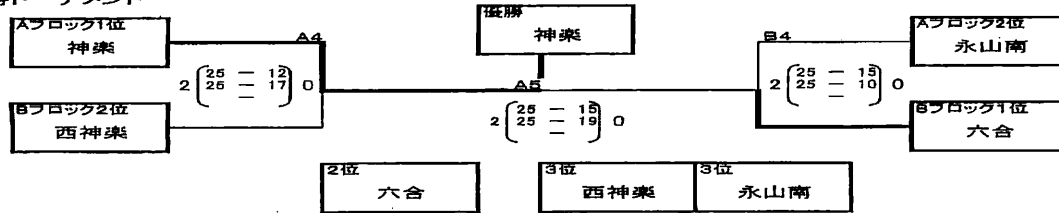
### Aブロック

	神楽	北門	永山南	勝敗	順位
神楽	-	A3 2 (25-8 / 25-7) 0	A1 2 (25-7 / 25-10) 0	2勝0敗	1
北門	0 (8-25 / 7-25) 2	-	A2 1 (25-23 / 21-25) 2	0勝2敗	3
永山南	0 (7-25 / 10-25) 2	2 (23-25 / 25-15) 1	-	1勝1敗	2

### Bブロック

	六合	西神楽	富良野西	勝敗	順位
六合	-	B3 2 (25-12 / 25-16) 0	B1 2 (25-3 / 25-11) 0	2勝0敗	1
西神楽	0 (12-25 / 16-25) 2	-	B2 2 (25-8 / 25-10) 0	1勝1敗	2
富良野西	0 (3-25 / 11-25) 2	0 (8-25 / 10-25) 2	-	0勝2敗	3

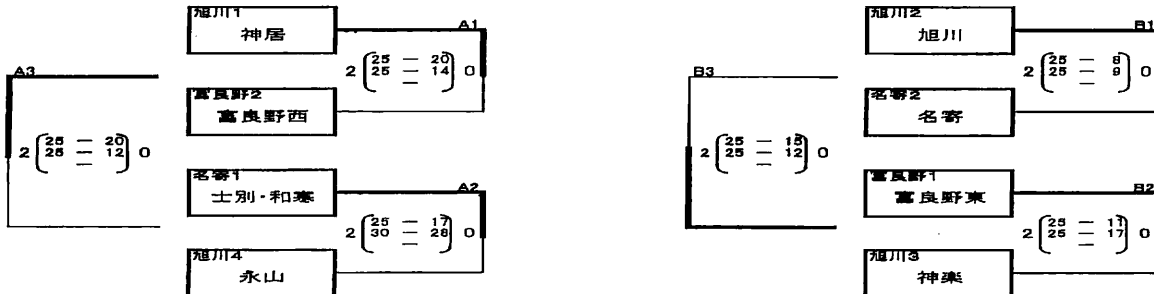
## 決勝トーナメント



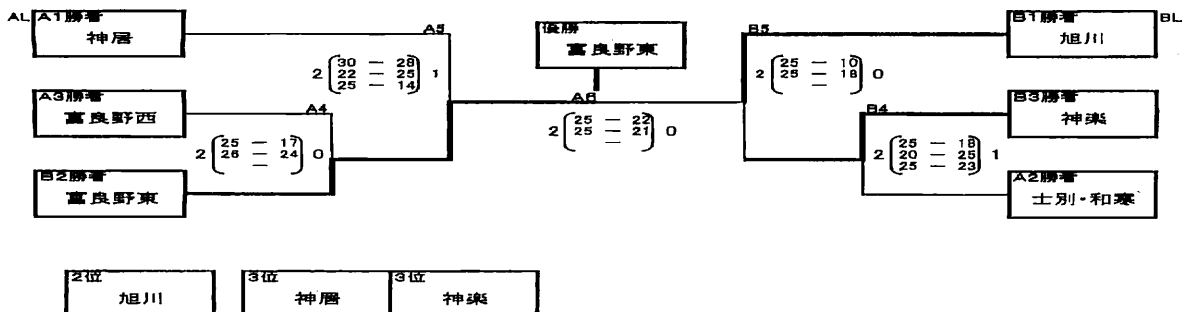
競技委員長 末永 多加晴  
 審判委員長 白井 洋志  
 総務委員長 宮崎 浩司

## 女子ブロック戦

- ・予選のラインジャッジはブロックで行う。
- ・トーナメント1回戦のラインジャッジは予選ブロックA1、B1の勝者が行う。その後は負けチームが行う。
- ・第3試合後に昼食時間を設定する。



## 決勝トーナメント



競技委員長 伊藤 洋貴  
 審判委員長 大塚 健之  
 総務委員長 玉置 英樹

# 平成20年度 協会長杯中学校バレーボール大会 結果

1 期日 平成21年1月24日(土)・1月25日(日)

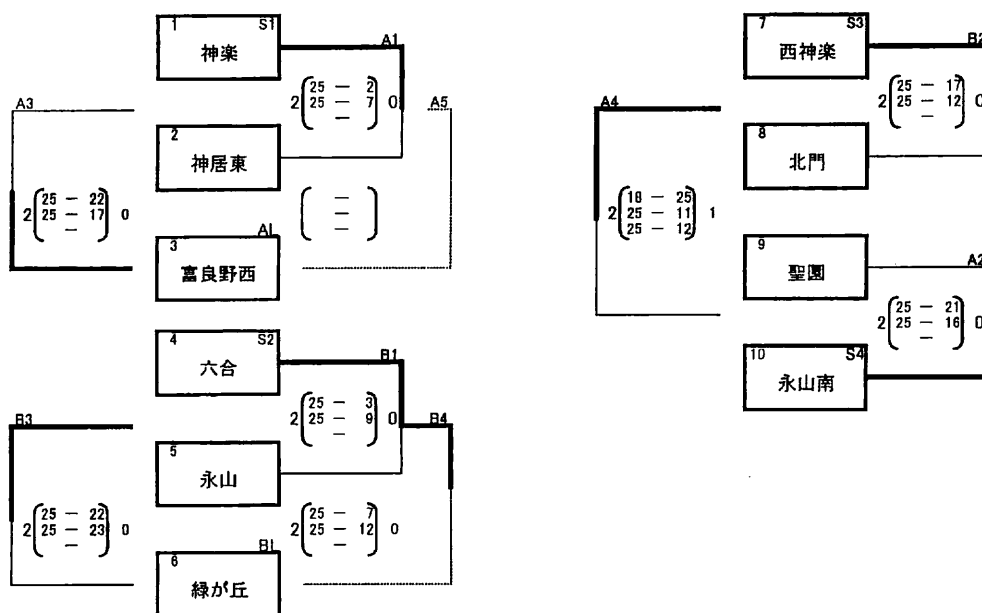
2 会場

男子 旭川市立永山中学校 (A・Bコート) <1/24> 開場 8:00 開会式 8:30 試合開始 9:00  
 旭川市立六合中学校 (A・Bコート) <1/25> 開場 8:00 試合開始 9:00

女子 旭川市立東明中学校 (A・Bコート) <1/24> 開場 8:00 開会式 8:30 試合開始 9:00  
 旭川市立東光中学校 (C・Dコート) <1/24> 開場 8:00 開会式 8:30 試合開始 9:00  
 旭川市立広陵中学校 (A・Bコート) <1/25> 開場 8:00 試合開始 9:00  
 旭川市立春光台中学校 (C・Dコート) <1/25> 開場 8:00 試合開始 9:00

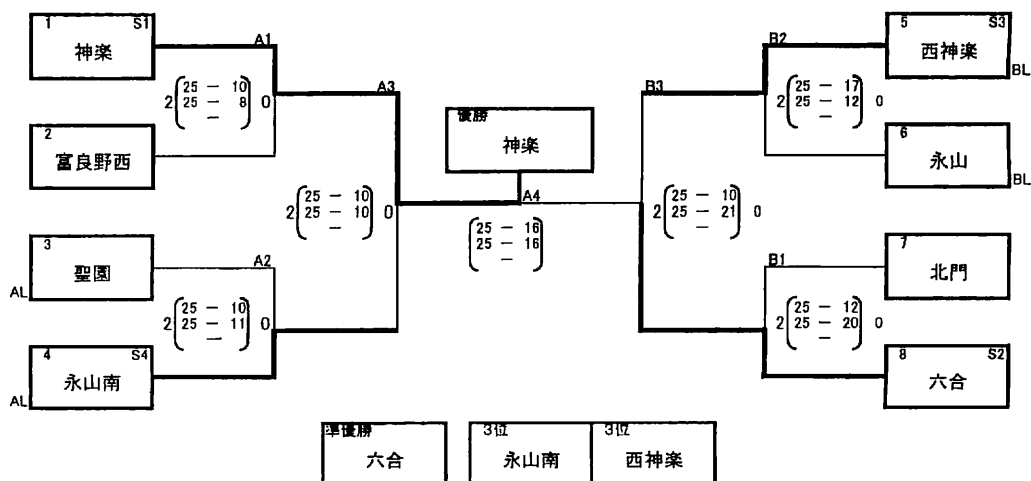
男子予選ブロック戦<1日目>

- ・3チームブロックで勝敗が同じ場合は、セット率・得点率で順位を決める
- ・各ブロック最下位のチームの中から、予選の得失点差により1チームが決勝トーナメントに進出する。
- ・ラインジャッジは2試合目以降は、前の試合の勝ちチームが行う。



男子決勝トーナメント戦<2日目>

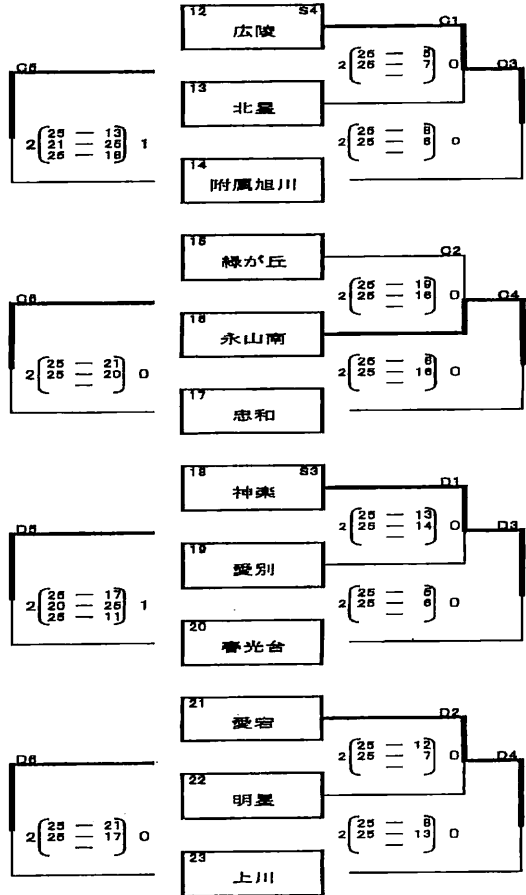
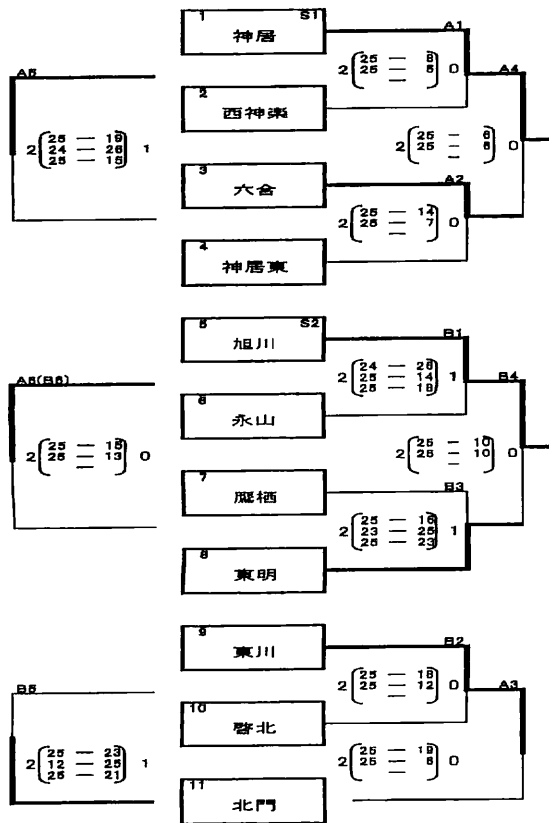
- ・ラインジャッジは2試合目以降は前の試合の負けチームが行う



競技委員長 末永 多加晴  
 審判委員長 白井 洋志  
 総務委員長 宮崎 浩司

女子予選ブロック戦<1日目>

- 全てのブロックで、予選の順位をつける。
- シードチームが2勝0敗で勝ち上がった場合と、各ブロックで1位(2勝0敗の場合)のチームはシードされる。
- 各ブロック最下位のチームは決勝トーナメントには進出できない。
- 3チームブロックで勝敗が同じ場合は、セット率・得点率で順位を決める。
- ラインジャッジはブロック内で行う。

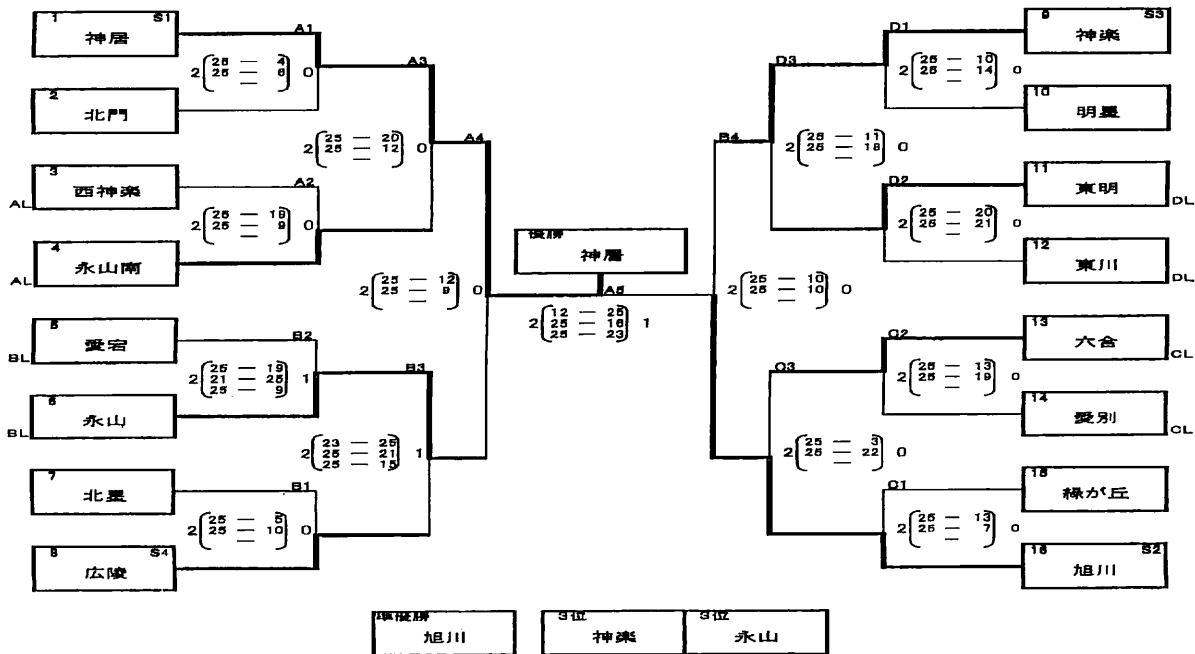


A・Bコート「東明中学校」  
 競技委員長 島 雅義  
 審判委員長 新庄 元幸  
 総務委員長 玉置 英樹

C・Dコート「東光中学校」  
 競技委員長 内山 佳苗  
 審判委員長 大塚 健之  
 総務委員長 伊藤 洋貴

女子決勝トーナメント戦<2日目>

- ラインジャッジは2試合目以降は前の試合の負けチームが行う。



A・Bコート「広陵中学校」  
 競技委員長 島 雅義  
 審判委員長 福澤 秀  
 総務委員長 寺林 昇

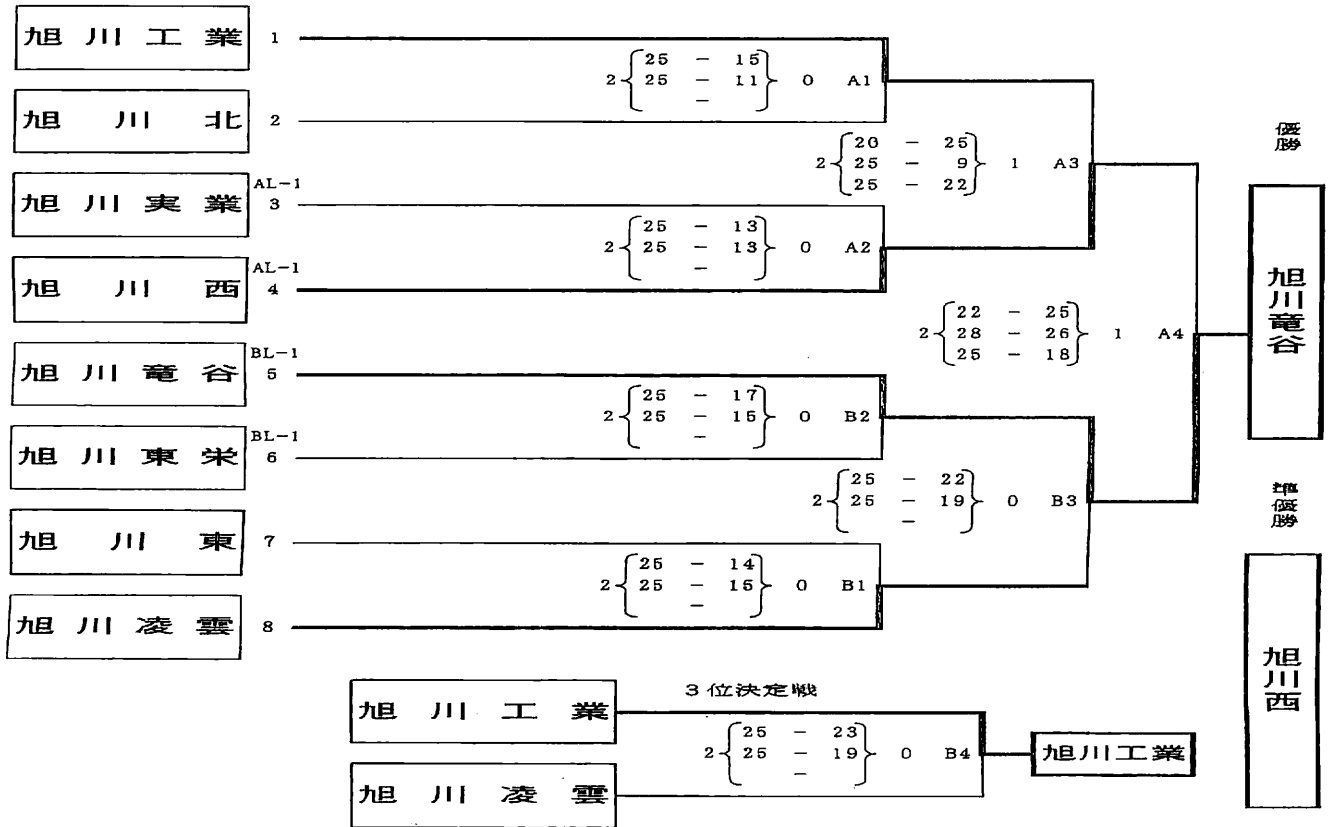
C・Dコート「春光台中学校」  
 競技委員長 武田 聡  
 審判委員長 大塚 健之  
 総務委員長 玉置 英樹

高等学校の部

平成20年度 バレー祭 (高校の部)

<男子>

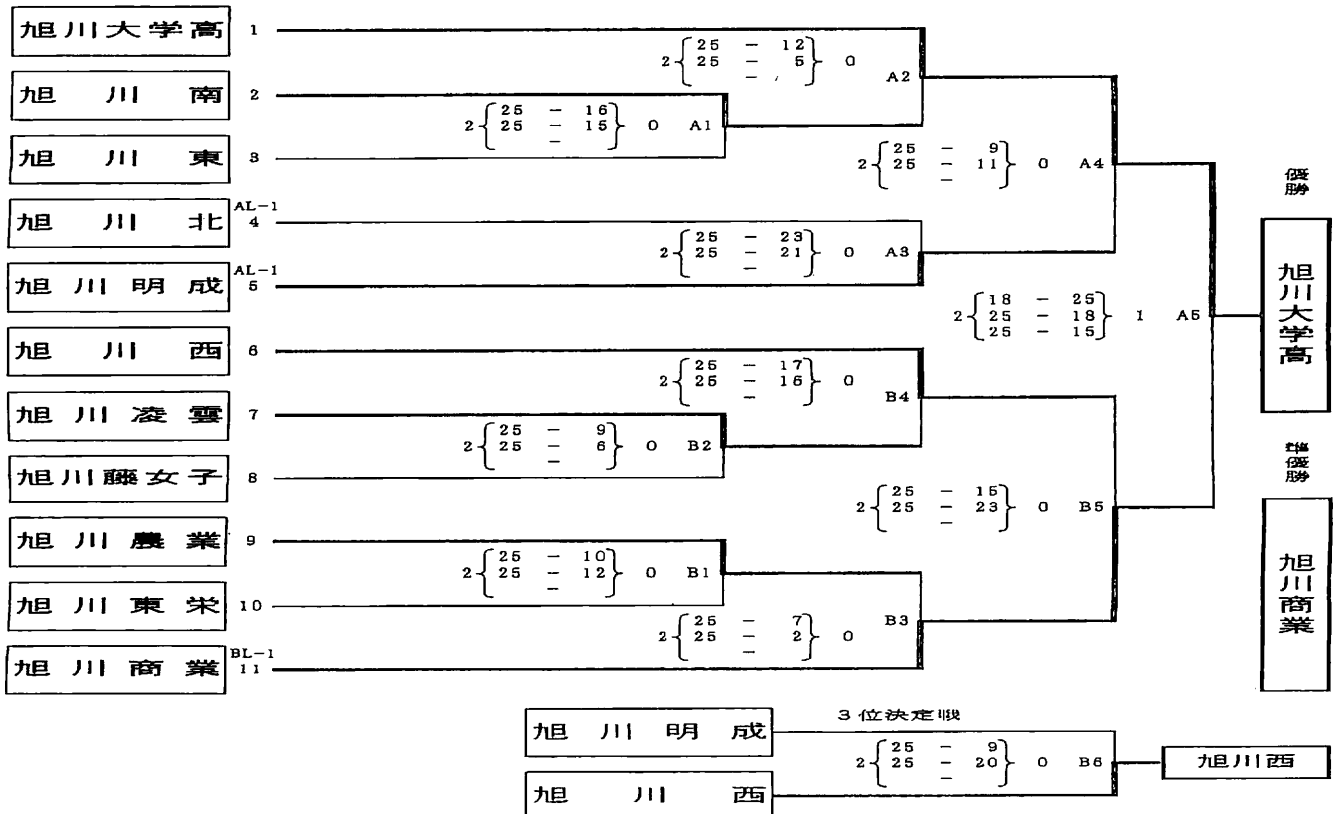
期 日 : 平成20年4月13日(日)  
 会 場 : 旭川工業高等学校体育館  
 開 場 : 8:30  
 開 会 式 : 9:00  
 試 合 開 始 : 9:30



平成20年度 バレー祭 (高校の部)

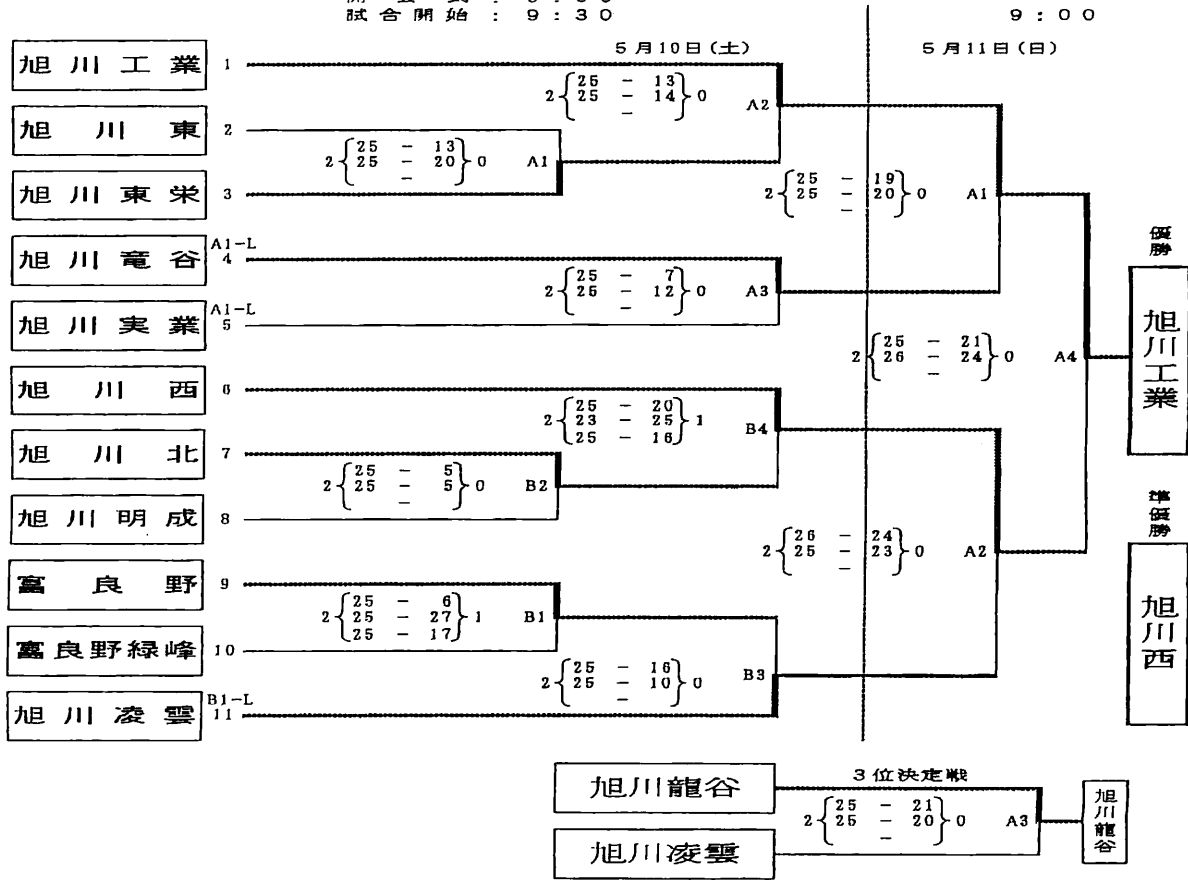
<女子>

期 日 : 平成20年4月13日(日)  
 会 場 : 旭川明成高等学校体育館  
 開 場 : 8:00  
 開 会 式 : 8:30  
 試 合 開 始 : 9:00



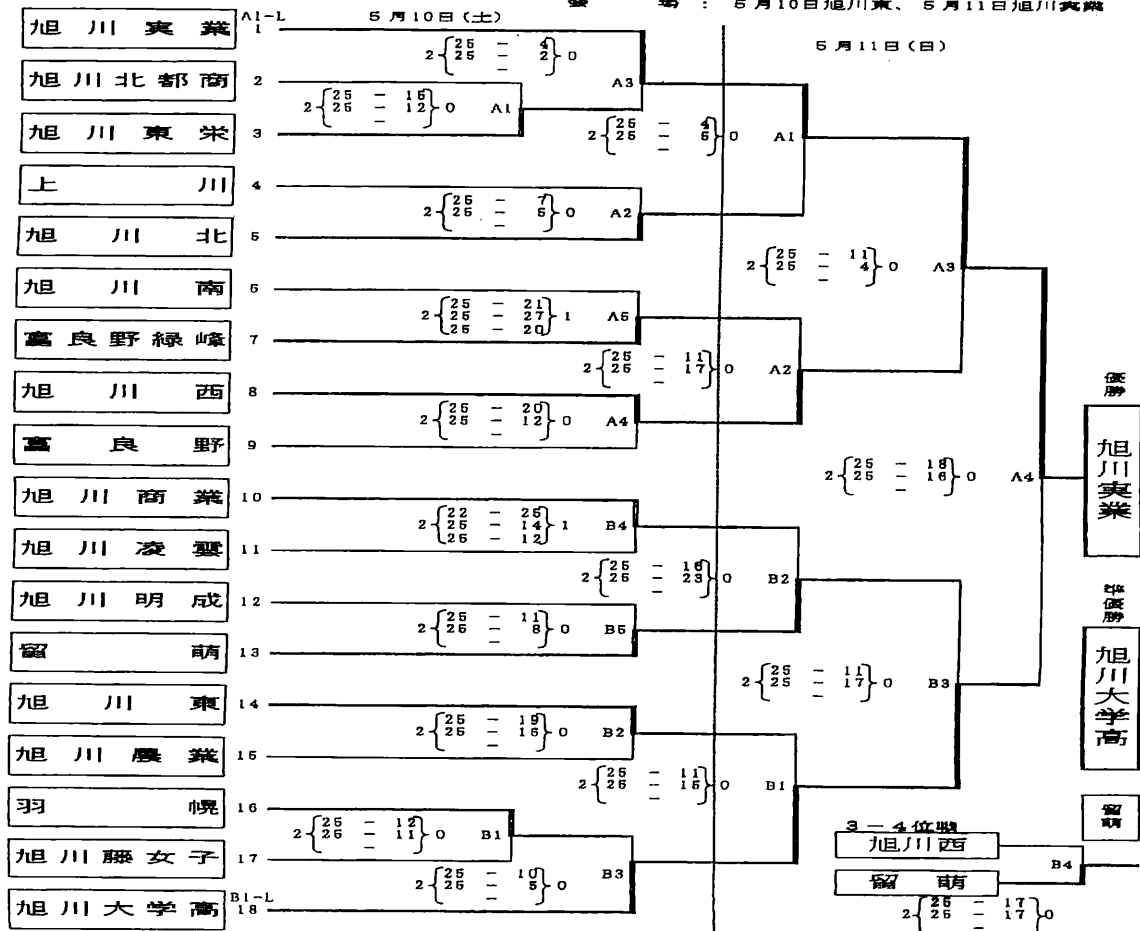
第5回 旭川支部バレーボール春季大会 <男子>

期 日 : 平成20年5月10日(土)~11(日)  
 会 場 : 5月10日(土) 旭川凌雲高校 5月11日(日) 旭川東栄高校  
 開 場 : 8:00 8:00  
 開 会 式 : 9:00  
 試 合 開 始 : 9:30 9:00



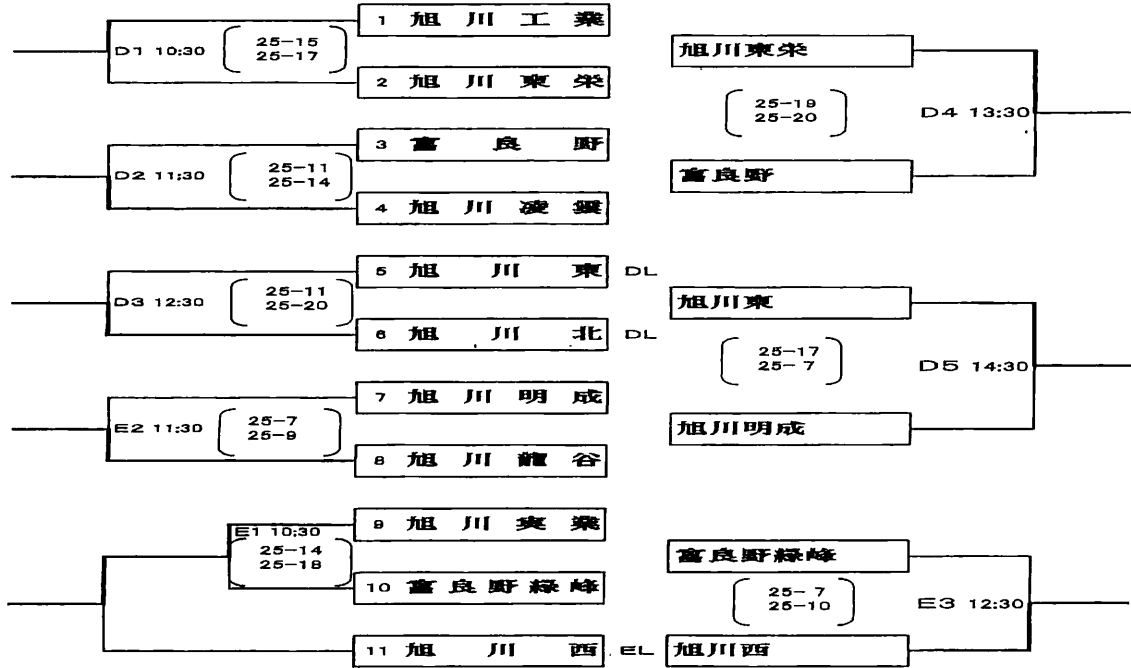
第5回 旭川支部バレーボール春季大会 <女子>

期 日 : H20年5月10日(土)~11日(日)  
 会 場 : 5月10日旭川東、5月11日旭川実業



男子 予選グループ戦組み合わせ

5月28日(水) 旭川北高校体育館 (D・Eコート)

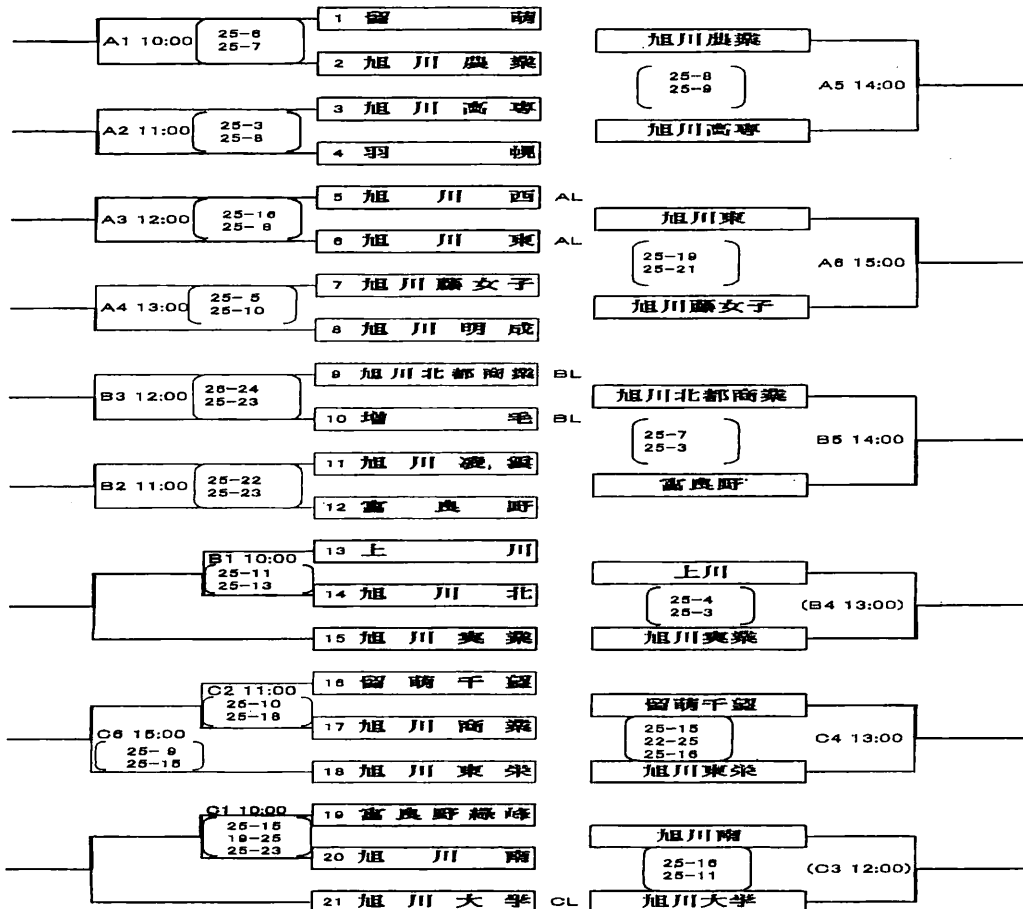


D モルテン E ミカサ

※3チームのグループ戦の2戦目は1戦目の敗者チームが不出場。2敗のチームが出れば、3戦目は行わない

女子 予選グループ戦組み合わせ

5月28日(水) 旭川実業高等学校体育館(A・B・Cコート)

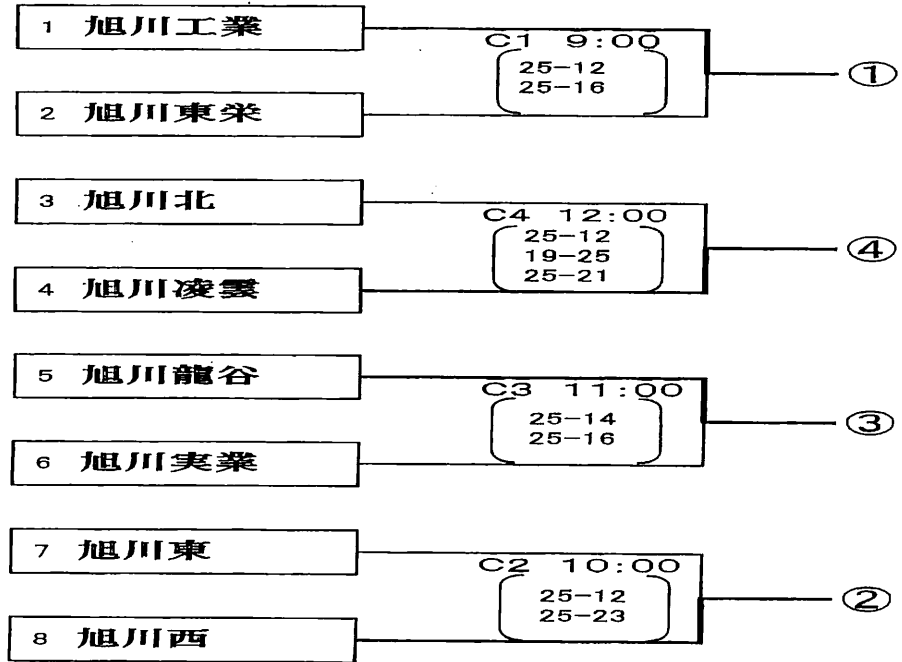


A ミカサ B モルテン C ミカサ

※3チームのグループ戦の2戦目は1戦目の敗者チームが不出場。2敗のチームが出れば、3戦目は行わない。

# 男子 決勝トーナメント組み合わせ

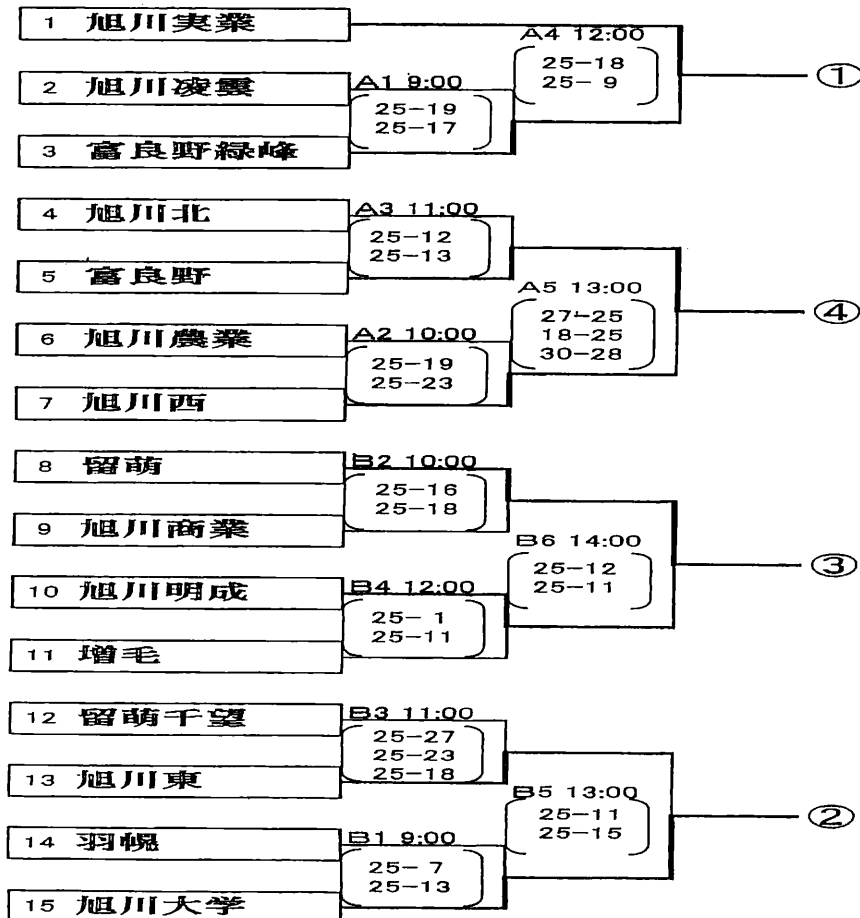
5月29日(木) 旭川実業高校体育館 (Cコート)



C ミカサ

# 女子 決勝トーナメント組み合わせ

5月29日(木) 旭川実業高等学校体育館 (A・Bコート)



A ミカサ B モルテン



# 男女決勝リーグ

5月30日(金) 旭川実業高校体育館 (A・Bコート)

女子決勝リーグ					
第一試合	<table border="0"> <tr> <td>5月30日(金) Aコート 9:00~</td> <td>5月30日(金) Bコート 9:00~</td> </tr> <tr> <td>① [ 旭川実業 ] <math>\left[ \begin{array}{c} 25 - 4 \\ 25 - 10 \\ - \end{array} \right]</math> [ 富良野 ] ④</td> <td>② [ 旭川大学 ] <math>\left[ \begin{array}{c} 26 - 24 \\ 25 - 13 \\ - \end{array} \right]</math> [ 留萌 ] ③</td> </tr> </table>	5月30日(金) Aコート 9:00~	5月30日(金) Bコート 9:00~	① [ 旭川実業 ] $\left[ \begin{array}{c} 25 - 4 \\ 25 - 10 \\ - \end{array} \right]$ [ 富良野 ] ④	② [ 旭川大学 ] $\left[ \begin{array}{c} 26 - 24 \\ 25 - 13 \\ - \end{array} \right]$ [ 留萌 ] ③
5月30日(金) Aコート 9:00~	5月30日(金) Bコート 9:00~				
① [ 旭川実業 ] $\left[ \begin{array}{c} 25 - 4 \\ 25 - 10 \\ - \end{array} \right]$ [ 富良野 ] ④	② [ 旭川大学 ] $\left[ \begin{array}{c} 26 - 24 \\ 25 - 13 \\ - \end{array} \right]$ [ 留萌 ] ③				
第二試合	<table border="0"> <tr> <td>6月30日(金) Aコート 11:00~</td> <td>5月30日(金) Bコート 11:00~</td> </tr> <tr> <td>① [ 旭川実業 ] <math>\left[ \begin{array}{c} 25 - 17 \\ 25 - 5 \\ - \end{array} \right]</math> [ 留萌 ] ③</td> <td>② [ 旭川大学 ] <math>\left[ \begin{array}{c} 25 - 10 \\ 25 - 17 \\ - \end{array} \right]</math> [ 富良野 ] ④</td> </tr> </table>	6月30日(金) Aコート 11:00~	5月30日(金) Bコート 11:00~	① [ 旭川実業 ] $\left[ \begin{array}{c} 25 - 17 \\ 25 - 5 \\ - \end{array} \right]$ [ 留萌 ] ③	② [ 旭川大学 ] $\left[ \begin{array}{c} 25 - 10 \\ 25 - 17 \\ - \end{array} \right]$ [ 富良野 ] ④
6月30日(金) Aコート 11:00~	5月30日(金) Bコート 11:00~				
① [ 旭川実業 ] $\left[ \begin{array}{c} 25 - 17 \\ 25 - 5 \\ - \end{array} \right]$ [ 留萌 ] ③	② [ 旭川大学 ] $\left[ \begin{array}{c} 25 - 10 \\ 25 - 17 \\ - \end{array} \right]$ [ 富良野 ] ④				
第三試合	<table border="0"> <tr> <td>5月30日(金) Aコート 13:00~</td> <td>5月30日(金) Bコート 13:00~</td> </tr> <tr> <td>① [ 旭川実業 ] <math>\left[ \begin{array}{c} 25 - 15 \\ 25 - 17 \\ - \end{array} \right]</math> [ 旭川大学 ] ②</td> <td>③ [ 留萌 ] <math>\left[ \begin{array}{c} 25 - 21 \\ 25 - 5 \\ - \end{array} \right]</math> [ 富良野 ] ④</td> </tr> </table>	5月30日(金) Aコート 13:00~	5月30日(金) Bコート 13:00~	① [ 旭川実業 ] $\left[ \begin{array}{c} 25 - 15 \\ 25 - 17 \\ - \end{array} \right]$ [ 旭川大学 ] ②	③ [ 留萌 ] $\left[ \begin{array}{c} 25 - 21 \\ 25 - 5 \\ - \end{array} \right]$ [ 富良野 ] ④
5月30日(金) Aコート 13:00~	5月30日(金) Bコート 13:00~				
① [ 旭川実業 ] $\left[ \begin{array}{c} 25 - 15 \\ 25 - 17 \\ - \end{array} \right]$ [ 旭川大学 ] ②	③ [ 留萌 ] $\left[ \begin{array}{c} 25 - 21 \\ 25 - 5 \\ - \end{array} \right]$ [ 富良野 ] ④				

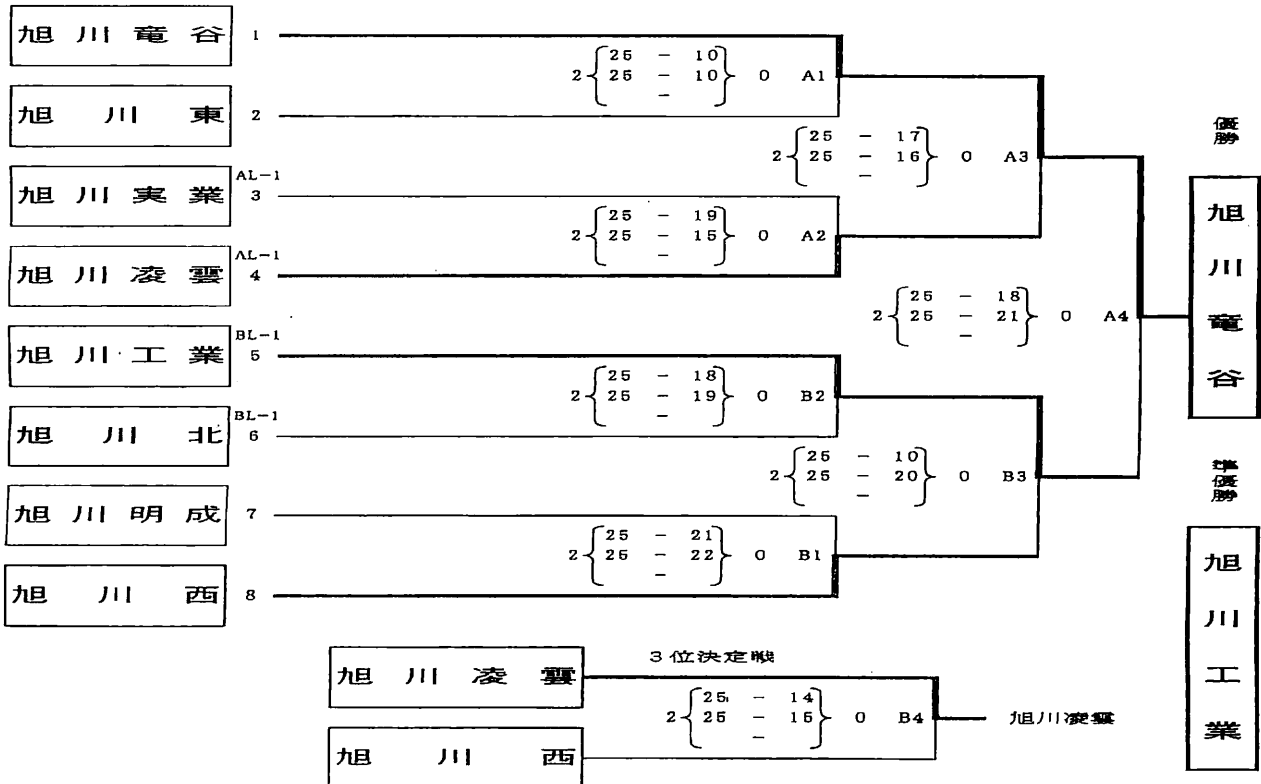
- 第1位 旭川実業高等学校  
 第2位 旭川大学高等学校  
 第3位 北海道留萌高等学校  
 第3位 北海道富良野高等学校

男子決勝リーグ					
第一試合	<table border="0"> <tr> <td>5月30日(金) Aコート 10:00~</td> <td>5月30日(金) Bコート 10:00~</td> </tr> <tr> <td>① [ 旭川工業 ] <math>\left[ \begin{array}{c} 25 - 16 \\ 25 - 10 \\ - \end{array} \right]</math> [ 旭川凌雲 ] ④</td> <td>② [ 旭川西 ] <math>\left[ \begin{array}{c} 23 - 25 \\ 25 - 22 \\ 17 - 25 \end{array} \right]</math> [ 旭川龍谷 ] ③</td> </tr> </table>	5月30日(金) Aコート 10:00~	5月30日(金) Bコート 10:00~	① [ 旭川工業 ] $\left[ \begin{array}{c} 25 - 16 \\ 25 - 10 \\ - \end{array} \right]$ [ 旭川凌雲 ] ④	② [ 旭川西 ] $\left[ \begin{array}{c} 23 - 25 \\ 25 - 22 \\ 17 - 25 \end{array} \right]$ [ 旭川龍谷 ] ③
5月30日(金) Aコート 10:00~	5月30日(金) Bコート 10:00~				
① [ 旭川工業 ] $\left[ \begin{array}{c} 25 - 16 \\ 25 - 10 \\ - \end{array} \right]$ [ 旭川凌雲 ] ④	② [ 旭川西 ] $\left[ \begin{array}{c} 23 - 25 \\ 25 - 22 \\ 17 - 25 \end{array} \right]$ [ 旭川龍谷 ] ③				
第二試合	<table border="0"> <tr> <td>5月30日(金) Aコート 12:00~</td> <td>5月30日(金) Bコート 12:00~</td> </tr> <tr> <td>① [ 旭川工業 ] <math>\left[ \begin{array}{c} 25 - 27 \\ 17 - 25 \\ - \end{array} \right]</math> [ 旭川龍谷 ] ③</td> <td>② [ 旭川西 ] <math>\left[ \begin{array}{c} 25 - 15 \\ 25 - 19 \\ - \end{array} \right]</math> [ 旭川凌雲 ] ④</td> </tr> </table>	5月30日(金) Aコート 12:00~	5月30日(金) Bコート 12:00~	① [ 旭川工業 ] $\left[ \begin{array}{c} 25 - 27 \\ 17 - 25 \\ - \end{array} \right]$ [ 旭川龍谷 ] ③	② [ 旭川西 ] $\left[ \begin{array}{c} 25 - 15 \\ 25 - 19 \\ - \end{array} \right]$ [ 旭川凌雲 ] ④
5月30日(金) Aコート 12:00~	5月30日(金) Bコート 12:00~				
① [ 旭川工業 ] $\left[ \begin{array}{c} 25 - 27 \\ 17 - 25 \\ - \end{array} \right]$ [ 旭川龍谷 ] ③	② [ 旭川西 ] $\left[ \begin{array}{c} 25 - 15 \\ 25 - 19 \\ - \end{array} \right]$ [ 旭川凌雲 ] ④				
第三試合	<table border="0"> <tr> <td>5月30日(金) Aコート 14:00~</td> <td>5月30日(金) Bコート 14:00~</td> </tr> <tr> <td>① [ 旭川工業 ] <math>\left[ \begin{array}{c} 25 - 20 \\ 25 - 16 \\ - \end{array} \right]</math> [ 旭川西 ] ②</td> <td>③ [ 旭川龍谷 ] <math>\left[ \begin{array}{c} 25 - 17 \\ 25 - 22 \\ - \end{array} \right]</math> [ 旭川凌雲 ] ④</td> </tr> </table>	5月30日(金) Aコート 14:00~	5月30日(金) Bコート 14:00~	① [ 旭川工業 ] $\left[ \begin{array}{c} 25 - 20 \\ 25 - 16 \\ - \end{array} \right]$ [ 旭川西 ] ②	③ [ 旭川龍谷 ] $\left[ \begin{array}{c} 25 - 17 \\ 25 - 22 \\ - \end{array} \right]$ [ 旭川凌雲 ] ④
5月30日(金) Aコート 14:00~	5月30日(金) Bコート 14:00~				
① [ 旭川工業 ] $\left[ \begin{array}{c} 25 - 20 \\ 25 - 16 \\ - \end{array} \right]$ [ 旭川西 ] ②	③ [ 旭川龍谷 ] $\left[ \begin{array}{c} 25 - 17 \\ 25 - 22 \\ - \end{array} \right]$ [ 旭川凌雲 ] ④				

- 第1位 旭川龍谷高等学校  
 第2位 北海道旭川工業高等学校  
 第3位 北海道旭川西高等学校  
 第3位 北海道旭川凌雲高等学校

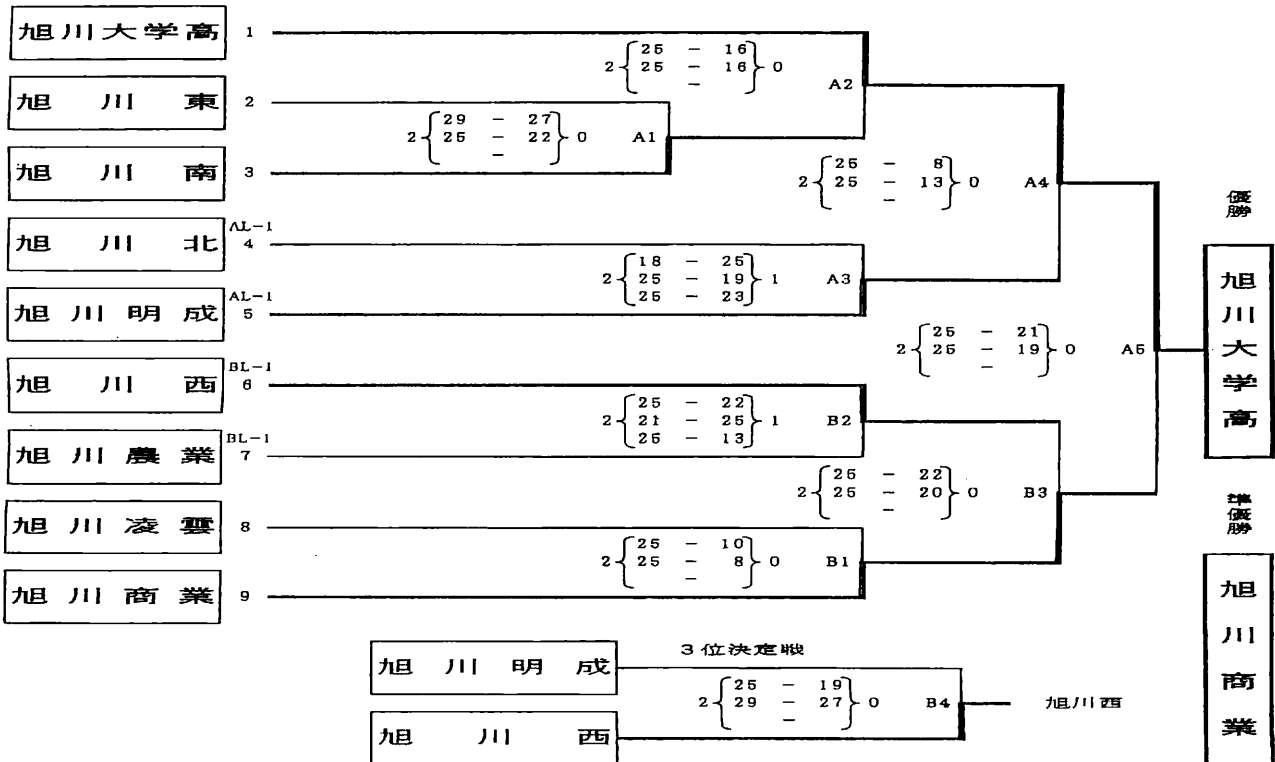
平成20年度 モルテン杯争奪高校バレーボール大会 <男子>

期 日 : 平成20年7月30日(水)  
 会 場 : 旭川北高等学校体育館  
 開 場 : 8:30  
 開 会 式 : 9:00  
 試 合 開 始 : 9:30



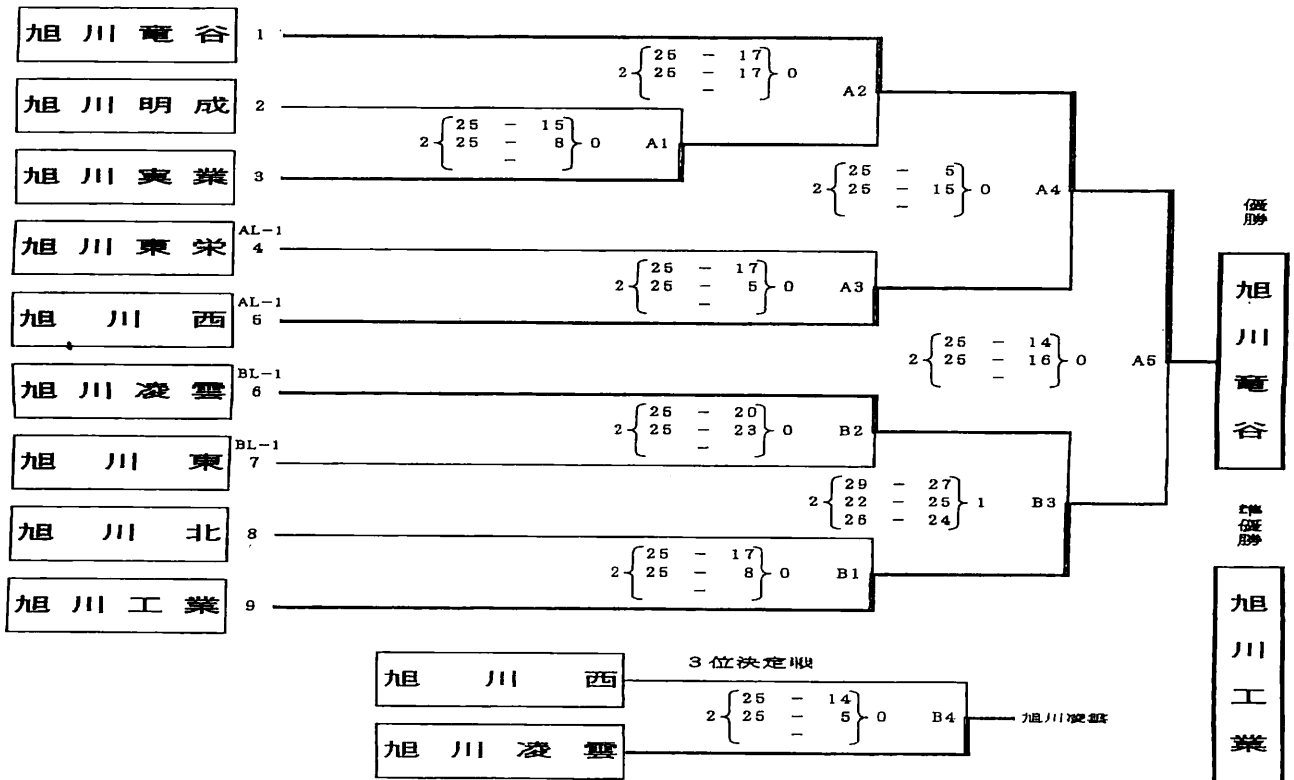
平成20年度 モルテン杯争奪高校バレーボール大会 <女子>

期 日 : 平成20年7月30日(水)  
 会 場 : 旭川明成高等学校体育館  
 開 場 : 8:30  
 開 会 式 : 9:00  
 試 合 開 始 : 9:30



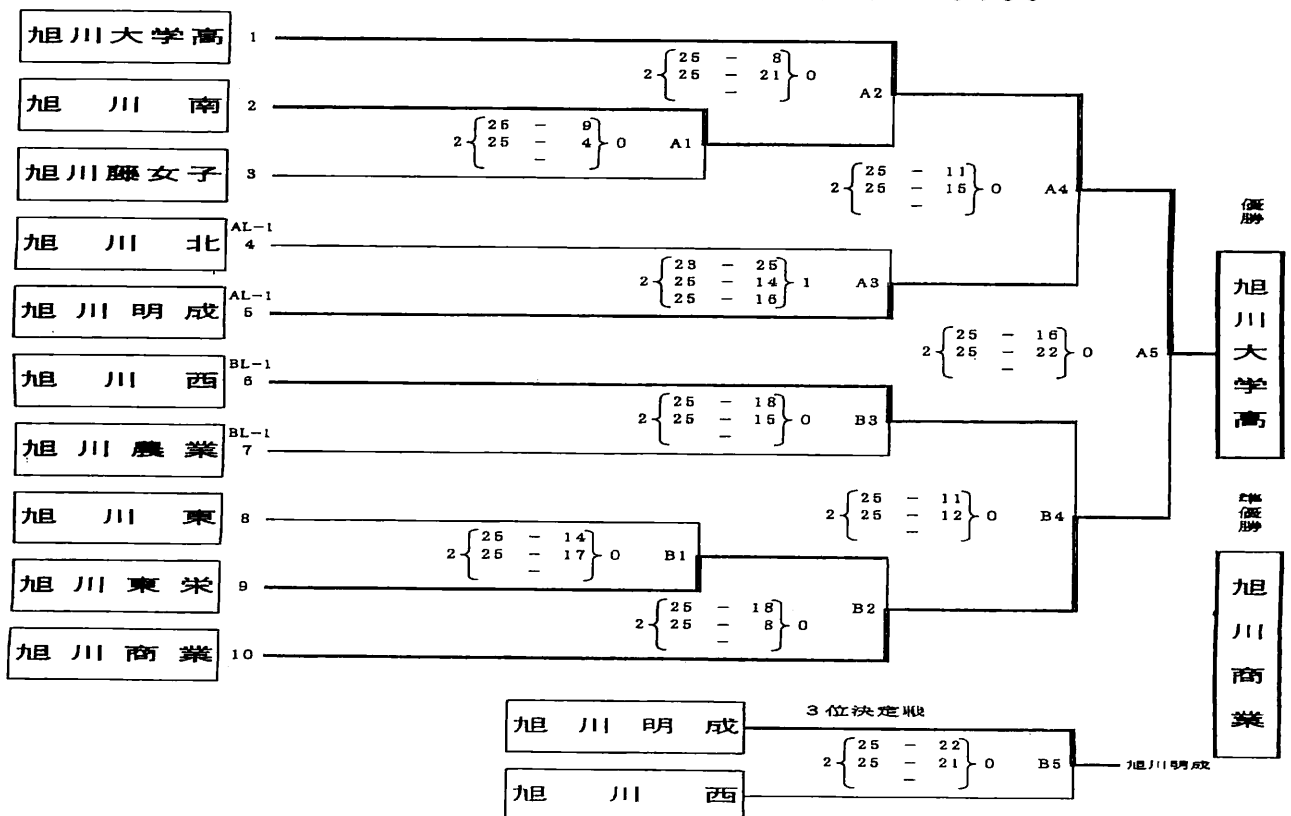
平成20年度 ミカサ杯争奪高校バレーボール大会 <男子>

期 日 : 平成20年8月24日(日)  
 会 場 : 旭川西高等学校体育館  
 開 場 : 8:30  
 開 会 式 : 9:00  
 試 合 開 始 : 9:30



平成20年度 ミカサ杯争奪高校バレーボール大会 <女子>

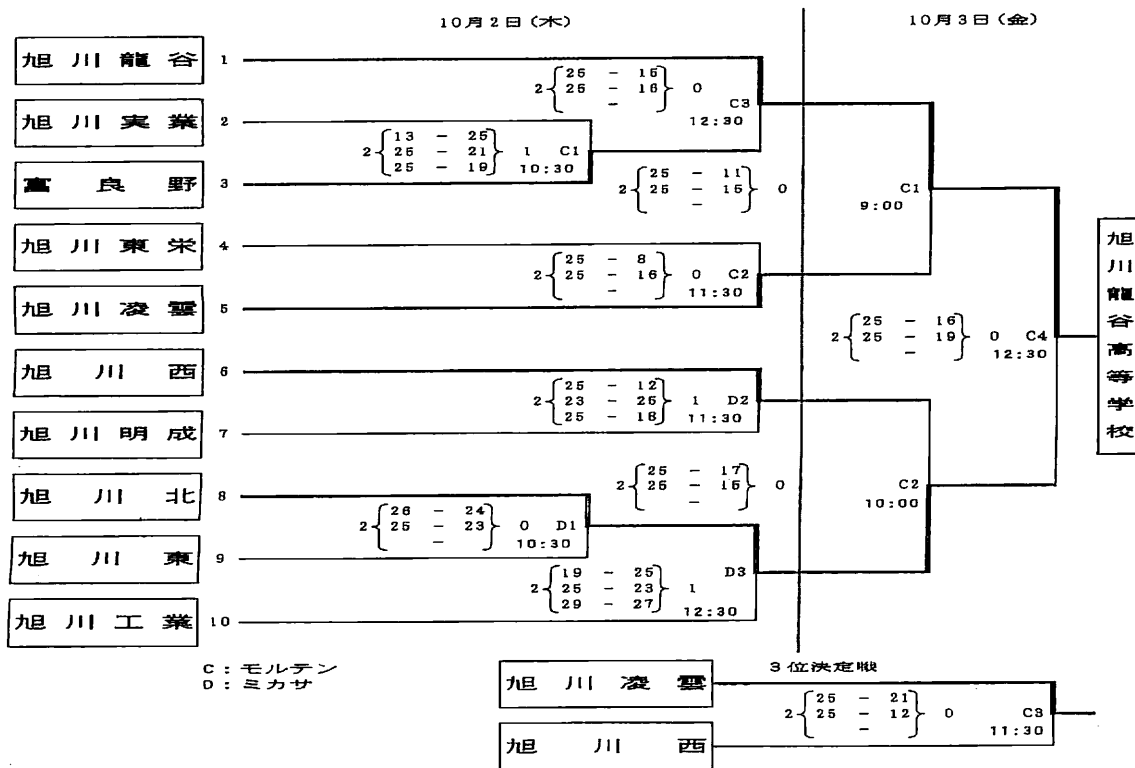
期 日 : 平成20年8月24日(日)  
 会 場 : 旭川明成高等学校体育館  
 開 場 : 8:30  
 開 会 式 : 9:00  
 試 合 開 始 : 9:30



大会名：平成20年度 高体連旭川支部バレーボール競技秋季大会  
 日時：平成20年10月2日(木)～3日(金)  
 会場：旭川市総合体育館(A・Bコート)・北海道旭川西高等学校(C・Dコート)  
 開催校：北海道旭川農業高等学校

大会委員長 岡田正裕  
 競技委員長 岩崎勝樹  
 審判委員長 大杉栄一  
 総務委員長 川口滋

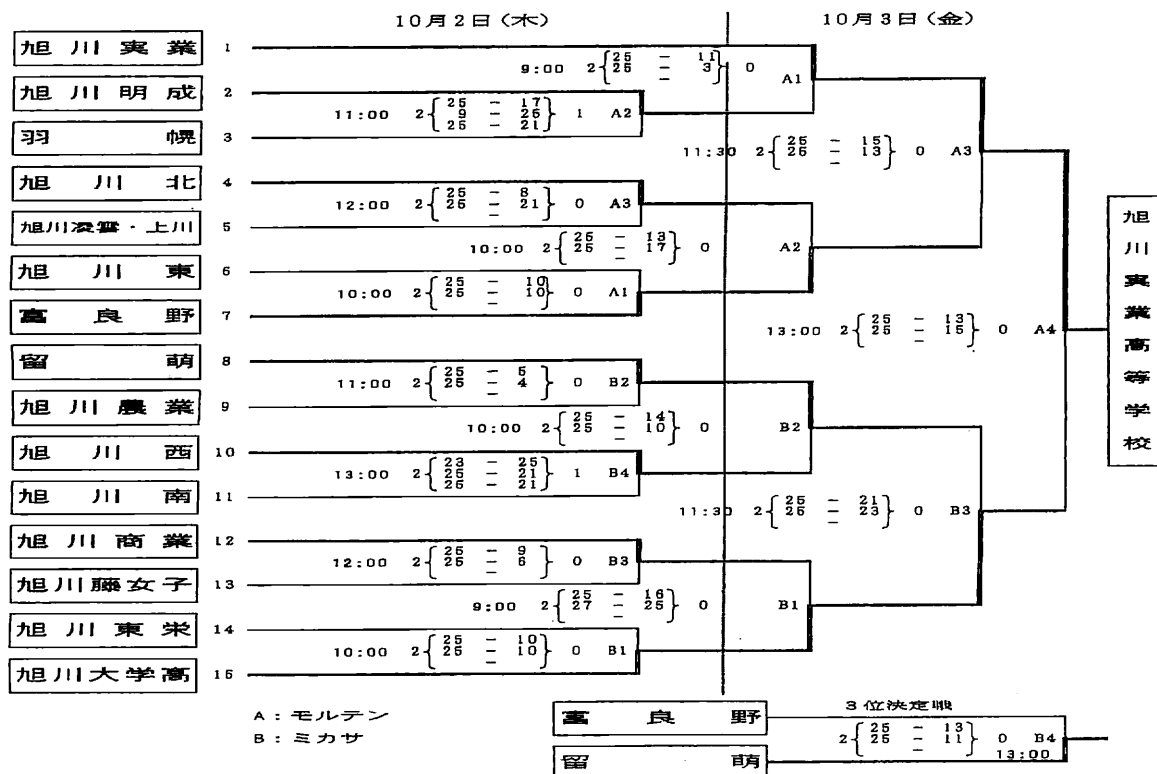
**男子競技記録**



大会名：平成20年度 高体連旭川支部バレーボール競技秋季大会  
 日時：平成20年10月2日(木)～3日(金)  
 会場：旭川市総合体育館(A・Bコート)・北海道旭川西高等学校(C・Dコート)  
 開催校：北海道旭川農業高等学校

大会委員長 岡田正裕  
 競技委員長 岩崎勝樹  
 審判委員長 大杉栄一  
 総務委員長 川口滋

**女子競技記録**



大会名：平成20年度 高体連旭川支部バレーボール競技秋季大会  
 日時：平成20年10月2日(木)～3日(金)  
 会場：旭川市総合体育館(A・Bコート)・北海道旭川西高等学校(C・Dコート)

大会委員長 岡田 正 裕  
 競技委員長 岩崎 泰 樹  
 審判委員長 大杉 栄 一  
 総務委員長 川口 滋

当番校：北海道旭川農業高等学校

競 技 記 録

【男子1回戦】

C1 富良野 2 { 13 - 25 / 25 - 21 / 25 - 19 } 1 旭川実業 1R 末永多加晴 D1 旭川北 2 { 26 - 24 / 25 - 23 / - } 0 旭川東 1R 大橋 英興  
 2R 大友 忠雄 2R 中島 謙介  
 S 宮崎 達也 S 石川 悠生

【男子2回戦】

C2 旭川凌雲 2 { 25 - 8 / 25 - 16 / - } 0 旭川東栄 1R 伊藤 洋貴 D2 旭川西 2 { 25 - 12 / 23 - 25 / 25 - 10 } 1 旭川明成 1R 大橋 英興  
 2R 末永多加晴 2R 松井 憲一  
 S 大谷 優弥 S 内海 翔平

C3 旭川龍谷 2 { 25 - 15 / 25 - 16 / - } 0 富良野 1R 大友 忠雄 D3 旭川北 2 { 19 - 25 / 25 - 23 / 29 - 27 } 1 旭川工業 1R 成田 裕保  
 2R 伊藤 洋貴 2R 水上 博平  
 S 渡辺 舞夏 S 山川 尚平

【男子準決勝】

C1 旭川龍谷 2 { 25 - 11 / 25 - 15 / - } 0 旭川凌雲 1R 大杉 栄一 C2 旭川北 2 { 25 - 17 / 25 - 15 / - } 0 旭川西 1R 北原 廉弘  
 2R 北原 廉弘 2R 山田 通孝  
 S 石川 悠生 S 内海 翔平

【男子3位決定戦】

C3 旭川凌雲 2 { 25 - 21 / 25 - 12 / - } 0 旭川西 1R 成田 裕保 G4 旭川龍谷 2 { 25 - 16 / 25 - 19 / - } 0 旭川北 1R 大杉 栄一  
 2R 大杉 栄一 2R 北原 廉弘  
 S 大谷 優弥 S 内海 翔平

【男子決勝】

【女子1回戦】

A1 富良野 2 { 25 - 10 / 25 - 10 / - } 0 旭川東 1R 宇野 要 B1 旭川大学 2 { 25 - 10 / 25 - 10 / - } 0 旭川東栄 1R 寺林 昇  
 2R 北原 麻子 2R 島 雅義  
 S 濱野 さつき S 渡辺 侑美

A2 旭川明成 2 { 25 - 17 / 9 - 25 / 25 - 21 } 1 羽幌 1R 北原 麻子 B2 留 萌 2 { 25 - 5 / 25 - 4 / - } 0 旭川農業 1R 島 雅義  
 2R 内山 佳苗 2R 寺林 昇  
 S 丸尾 雅子 S 早崎 星咲

A3 旭川北 2 { 25 - 8 / 25 - 21 / - } 0 凌雲・上川 1R 内山 佳苗 B3 旭川商業 2 { 25 - 9 / 25 - 6 / - } 0 旭川藤女子 1R 坂田 尊親  
 2R 宇野 要 2R 島 雅義  
 S 北原 麻子 S 松原 未歩

B4 旭川西 2 { 23 - 25 / 25 - 21 / 25 - 21 } 1 旭川南 1R 坂田 尊親  
 2R 寺林 昇  
 S 神田 知美

【女子2回戦】

A1 旭川実業 2 { 25 - 11 / 25 - 3 / - } 0 旭川明成 1R 岩崎友理子 B1 旭川大学 2 { 25 - 16 / 27 - 25 / - } 0 旭川商業 1R 川崎 尚子  
 2R 寺林 昇 2R 坂田 尊親  
 S 杉山 暉 S 神田 知美

A2 富良野 2 { 25 - 13 / 25 - 17 / - } 0 旭川北 1R 内山 佳苗 B2 留 萌 2 { 25 - 14 / 25 - 10 / - } 0 旭川西 1R 坂田 尊親  
 2R 岩崎友理子 2R 島 雅義  
 S 安原 司香 S 中西 未歩

【女子準決勝】

A3 旭川実業 2 { 25 - 15 / 25 - 13 / - } 0 富良野 1R 館下 真二 B3 旭川大学 2 { 25 - 21 / 25 - 23 / - } 0 留 萌 1R 川崎 尚子  
 2R 内山 佳苗 2R 旭川大学 2 { 25 - 21 / 25 - 23 / - } 0 留 萌 2R 島 雅義  
 S 丸尾 雅子 S 神田 知美

【女子3位決定戦】

B4 留 萌 2 { 25 - 13 / 25 - 11 / - } 0 富良野 1R 川崎 尚子 A4 旭川実業 2 { 25 - 13 / 25 - 15 / - } 0 旭川大学 1R 岩崎友理子  
 2R 寺林 昇 2R 館下 真二  
 S 奈良 翔子 S 石郷岡有衣

男子

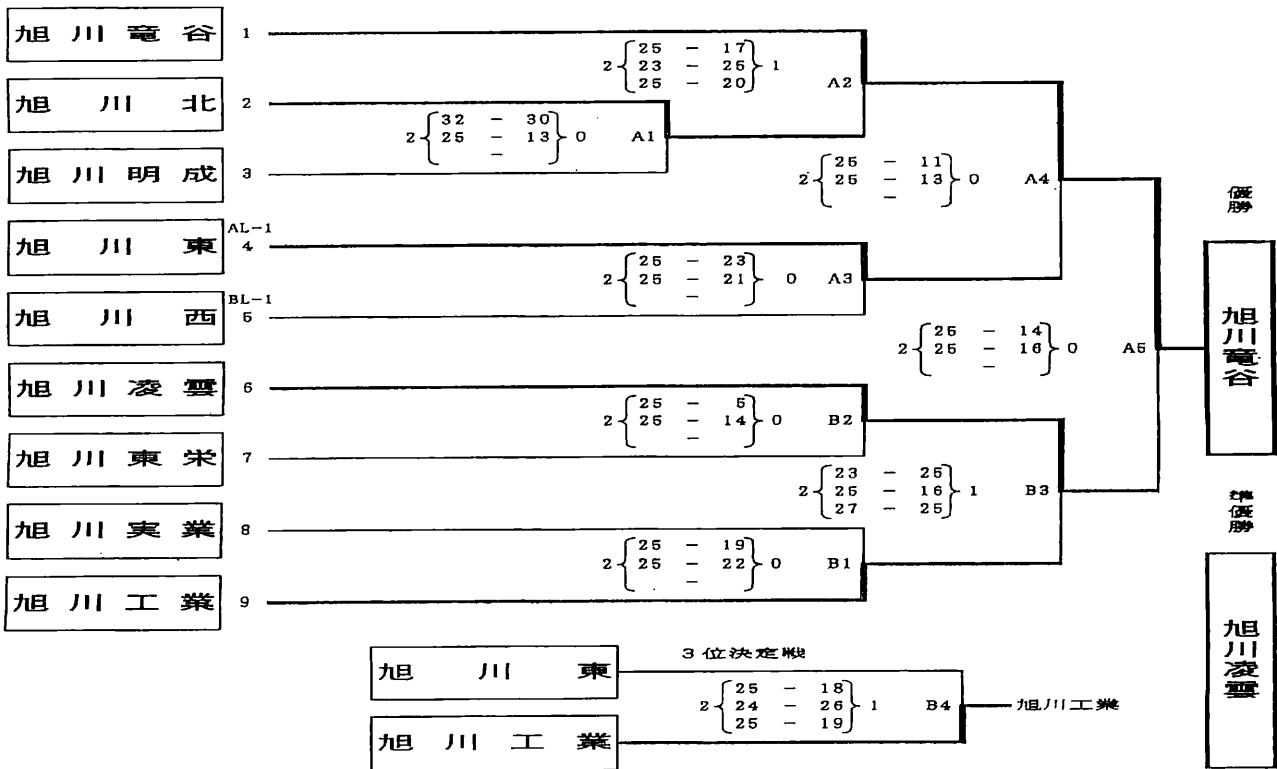
- |       |             |
|-------|-------------|
| 第 1 位 | 旭川龍谷高等学校    |
| 第 2 位 | 北海道旭川北高等学校  |
| 第 3 位 | 北海道旭川凌雲高等学校 |
| 第 3 位 | 北海道旭川西高等学校  |

女子

- |       |            |
|-------|------------|
| 第 1 位 | 旭川実業高等学校   |
| 第 2 位 | 旭川大学高等学校   |
| 第 3 位 | 北海道留萌高等学校  |
| 第 3 位 | 北海道富良野高等学校 |

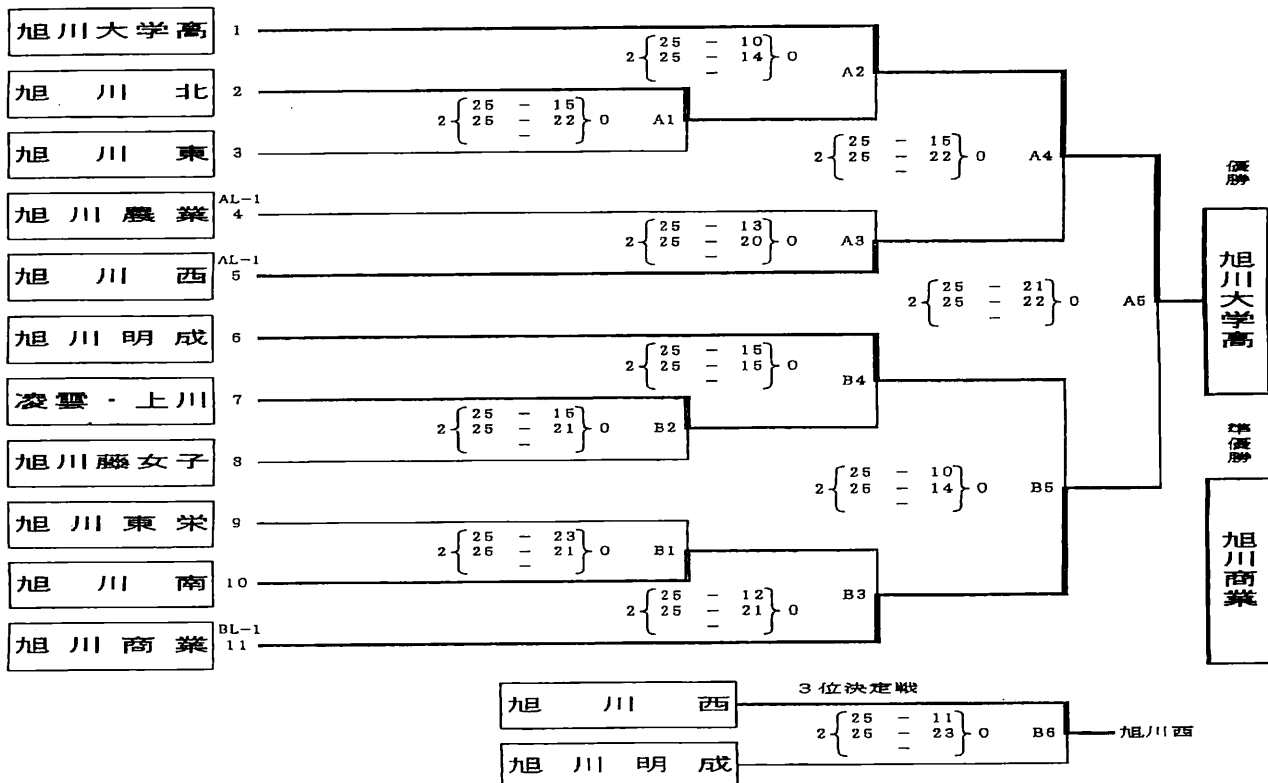
第4回北海道高等学校バレーボール新人大会旭川地区予選会 <男子>

期 日 : 平成20年11月16日(日)  
 会 場 : 旭川工業高等学校体育館  
 開 場 : 8:30  
 開 会 式 : 9:00  
 試合開始 : 9:30



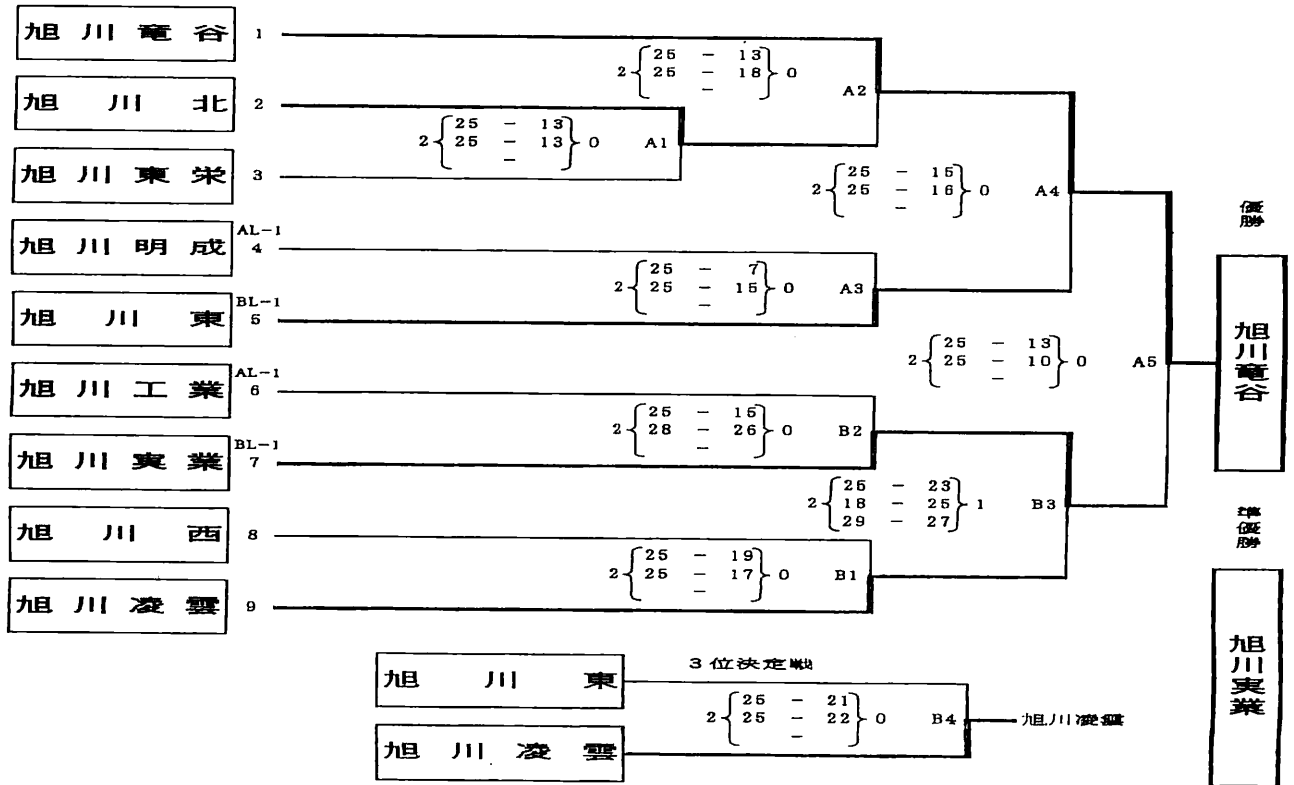
第4回北海道高等学校バレーボール新人大会旭川地区予選会 <女子>

期 日 : 平成20年11月16日(日)  
 会 場 : 旭川北部商業高等学校体育館  
 開 場 : 8:00  
 開 会 式 : 8:30  
 試合開始 : 9:00



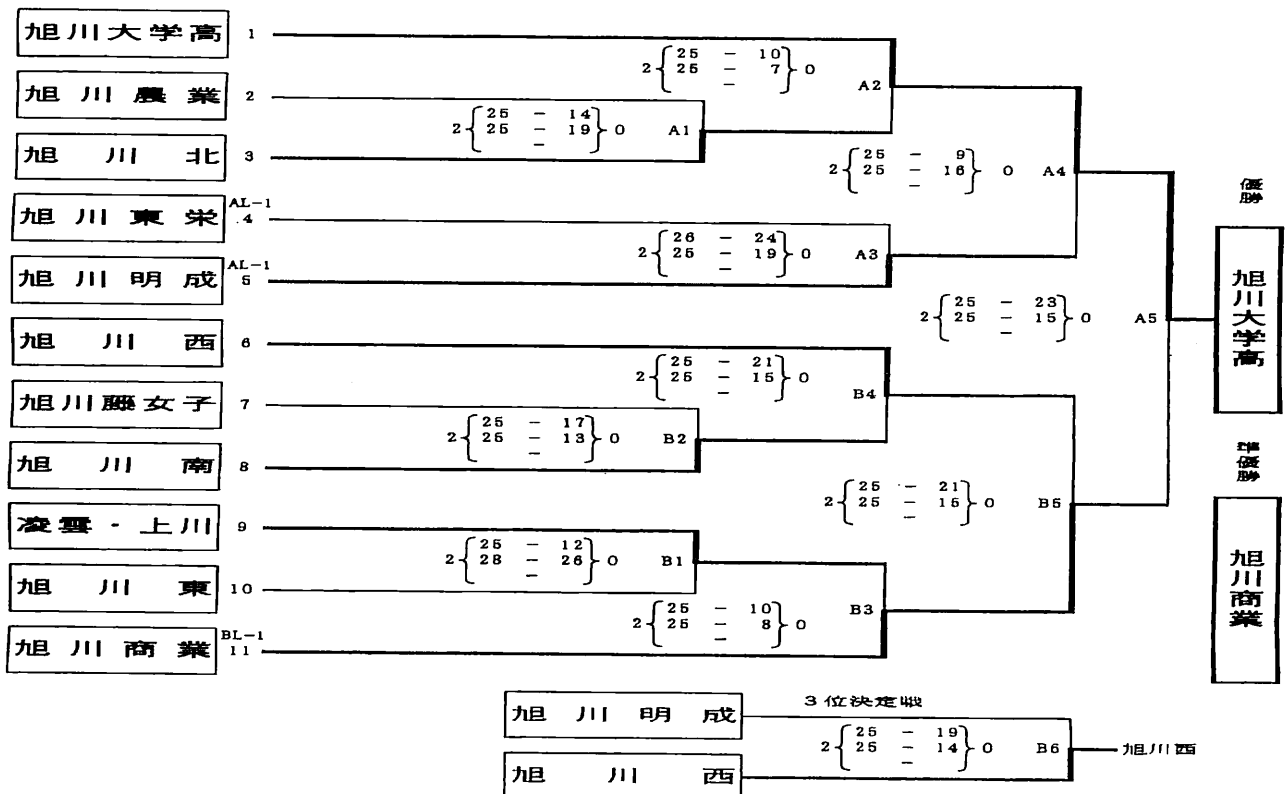
平成20年度 旭川協会長杯争奪高校バレーボール大会 <男子>

期 日 : 平成20年12月14日(日)  
 会 場 : 旭川凌雲高等学校体育館  
 開 場 : 8:30  
 開 会 式 : 9:00  
 試 合 開 始 : 9:30



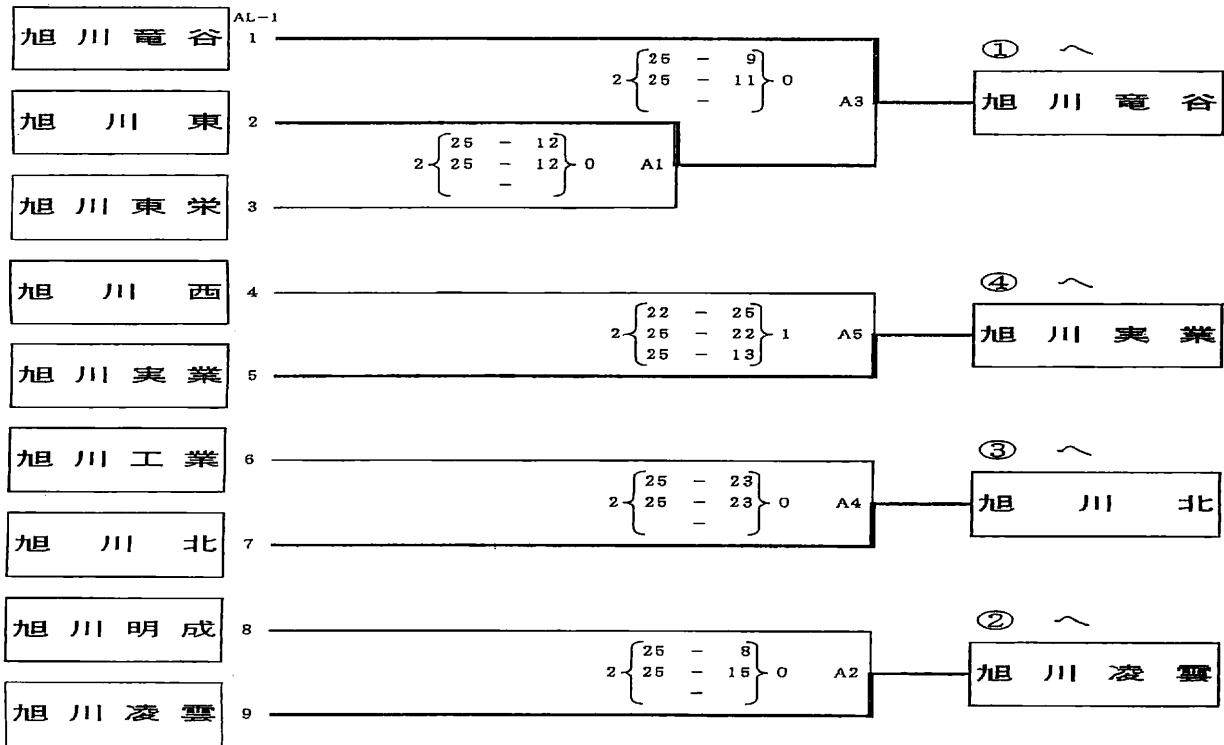
平成20年度 旭川協会長杯争奪高校バレーボール大会 <女子>

期 日 : 平成20年12月14日(日)  
 会 場 : 旭川明成高等学校体育館  
 開 場 : 8:00  
 開 会 式 : 8:30  
 試 合 開 始 : 9:00



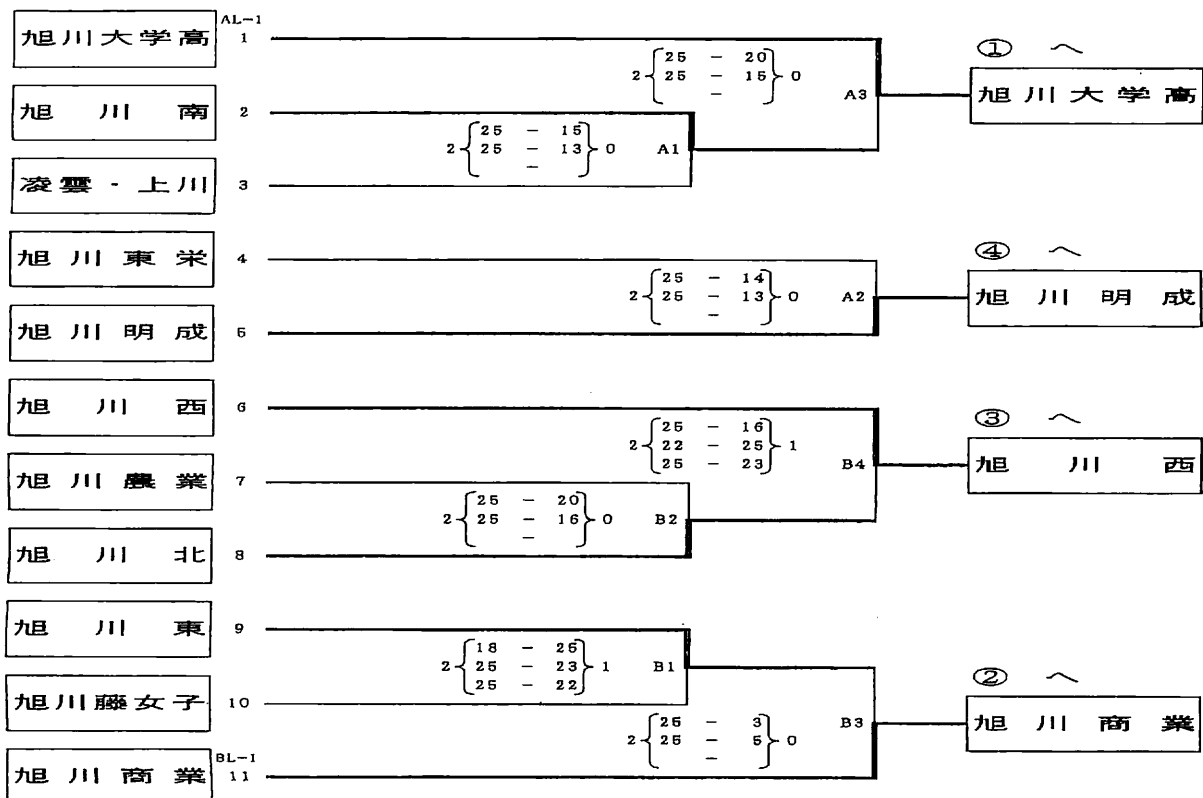
第40回 全国高等学校選抜優勝大会北北海道予選会旭川地区予選 <男子>

第1日目 : 平成21年1月14日(水)  
 会場 : 旭川東栄高等学校体育館  
 開場 : 8:30  
 開会式 : 9:00  
 試合開始 : 9:30



第40回 全国高等学校選抜優勝大会北北海道予選会旭川地区予選 <女子>

第1日目 : 平成21年1月14日(水)  
 会場 : 旭川明成高等学校体育館  
 開場 : 8:30  
 開会式 : 9:00  
 試合開始 : 9:30





第40回 全国高等学校選抜優勝大会北北海道予選会旭川地区予選 〈男子〉

第2日目 : 平成21年1月17日(土)  
 会場 : 旭川市総合体育館  
 開場 : 8:00  
 試合開始 : 9:00

チーム名	①	②	③	④	勝敗	順位
① 旭川竜谷		○ 2 { 25 - 13 } 0 2 { 25 - 15 } 0	○ 2 { 25 - 21 } 0 2 { 25 - 17 } 0	○ 2 { 25 - 15 } 0 2 { 25 - 14 } 0	3 - 0	1
② 旭川凌雲	× 0 { 13 - 25 } 2 0 { 15 - 25 } 2		○ 2 { 25 - 18 } 0 2 { 25 - 13 } 0	○ 2 { 25 - 27 } 1 2 { 25 - 23 } 1 2 { 25 - 21 } 1	2 - 1	2
③ 旭川北	× 0 { 21 - 25 } 2 0 { 17 - 25 } 2	× 0 { 18 - 25 } 25 0 { 13 - 25 } 25		○ 2 { 25 - 18 } 0 2 { 26 - 24 } 0	1 - 2	3
④ 旭川実業	× 0 { 15 - 25 } 2 0 { 14 - 25 } 2	× 1 { 27 - 25 } 2 1 { 23 - 25 } 2 1 { 21 - 25 } 2	× 0 { 18 - 25 } 2 0 { 24 - 26 } 2		0 - 3	4

A 2  
 旭川竜谷 2 { 25 - 15 } 0 旭川実業  
 旭川竜谷 2 { 25 - 14 } 0 旭川実業

B 2  
 旭川凌雲 2 { 25 - 18 } 0 旭川北  
 旭川凌雲 2 { 25 - 13 } 0 旭川北

A 4  
 旭川竜谷 2 { 25 - 21 } 0 旭川北  
 旭川竜谷 2 { 25 - 17 } 0 旭川北

B 4  
 旭川凌雲 2 { 25 - 27 } 1 旭川実業  
 旭川凌雲 2 { 25 - 23 } 1 旭川実業  
 旭川凌雲 2 { 25 - 21 } 1 旭川実業

A 6  
 旭川竜谷 2 { 25 - 13 } 0 旭川凌雲  
 旭川竜谷 2 { 25 - 15 } 0 旭川凌雲

B 6  
 旭川北 2 { 25 - 18 } 0 旭川実業  
 旭川北 2 { 26 - 24 } 0 旭川実業

第1代表	旭川竜谷 高等学校
第2代表	北海道旭川凌雲 高等学校
第3代表	北海道旭川北 高等学校

第40回 全国高等学校選抜優勝大会北海道予選会旭川地区予選 〈女子〉

第2日目 : 平成21年1月17日(土)  
 会場 : 旭川市総合体育館  
 開場 : 8:00  
 試合開始 : 9:00

チーム名	①	②	③	④	勝敗	順位
① 旭川大学		○ 2 { 14 - 25 / 25 - 18 / 25 - 19 } 1	○ 2 { 25 - 14 / 25 - 6 / - } 0	○ 2 { 25 - 9 / 25 - 8 / - } 0	3-0	1
② 旭川商業	× 1 { 25 - 14 / 18 - 25 / 19 - 25 } 2		○ 2 { 25 - 15 / 25 - 17 / - } 0	○ 2 { 25 - 9 / 25 - 6 / - } 0	2-1	2
③ 旭川西	× 0 { 14 - 25 / 6 - 25 / - } 2	× 0 { 15 - 25 / 17 - 25 / - } 2		○ 2 { 25 - 12 / 25 - 18 / - } 0	1-2	3
④ 旭川明成	× 0 { 9 - 25 / 8 - 25 / - } 2	× 0 { 9 - 25 / 6 - 25 / - } 2	× 0 { 12 - 25 / 18 - 25 / - } 2		0-3	4

A 1  
 旭川大学高 2 { 25 - 9 / 25 - 8 / - } 0 旭川明成

B 1  
 旭川商業 2 { 25 - 15 / 25 - 17 / - } 0 旭川西

A 3  
 旭川大学高 2 { 25 - 14 / 25 - 6 / - } 0 旭川西

B 3  
 旭川商業 2 { 25 - 9 / 25 - 6 / - } 0 旭川明成

A 5  
 旭川大学高 2 { 14 - 25 / 25 - 18 / 25 - 19 } 1 旭川商業

B 5  
 旭川西 2 { 25 - 12 / 25 - 18 / - } 0 旭川明成

推 薦	旭川実業 高等学校
第1代表	旭川大学 高等学校
第2代表	北海道旭川商業 高等学校
第3代表	北海道旭川西 高等学校
第4代表	旭川明成 高等学校

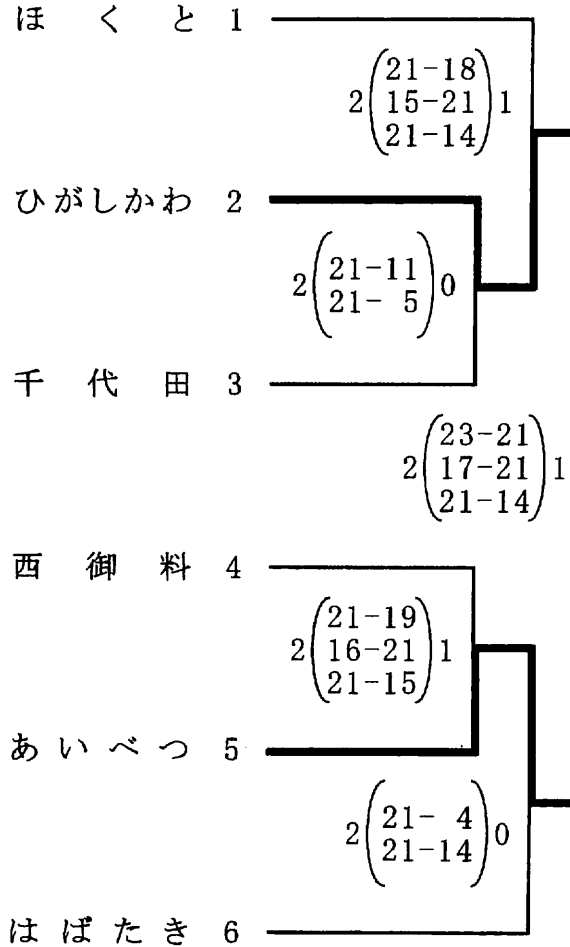
# 家庭婦人の部

# 第39回 全国ママさんバレーボール大会 北・北海道予選会 旭川予選会

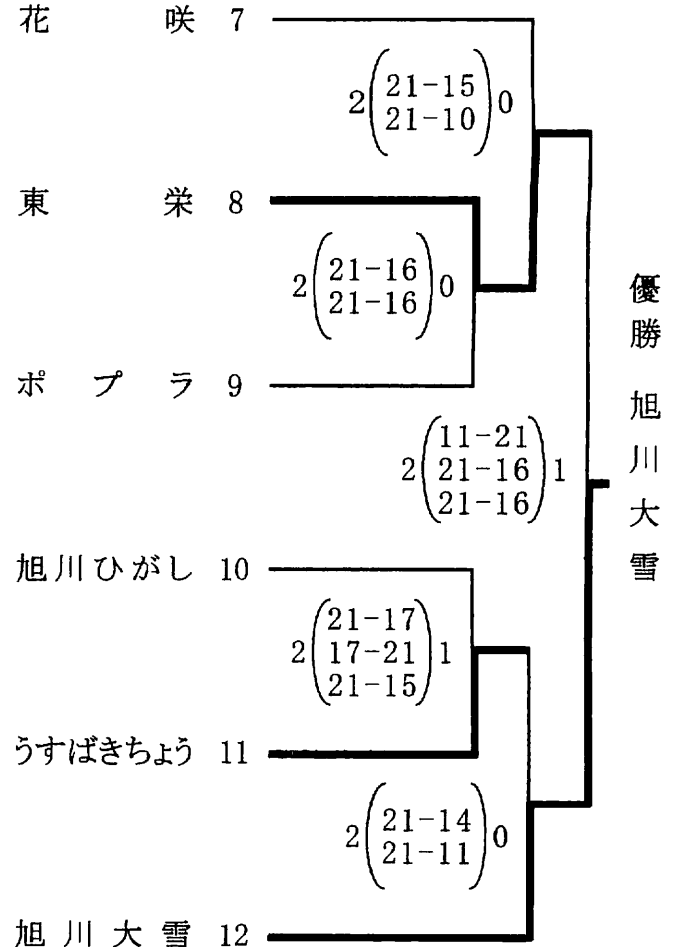
競 技 成 績

平成20年3月30日(日)  
於：東川海洋センター

## <Aブロック>



## <Bブロック>



## <Aブロック代表>

ひがしかわ

- 1位.....ひがしかわ
- 2位.....あいべつ
- 3位.....ほくと
- 3位.....はばたき

## <Bブロック代表>

旭川大雪

- 1位.....旭川大雪
- 2位.....東栄
- 3位.....うすばきちょう
- 3位.....花咲

# 第27回 旭川市長杯家庭婦人バレーボール大会

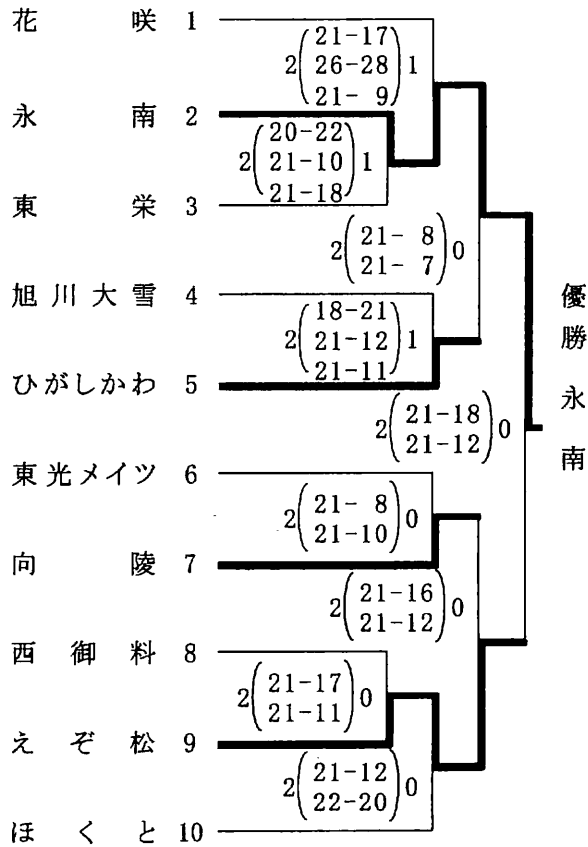
競技成績

平成20年4月27日(日)

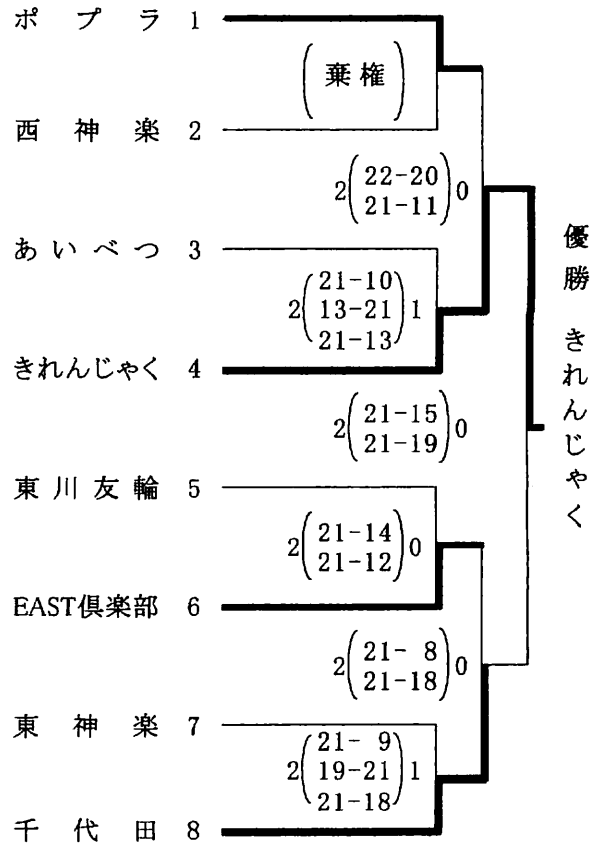
於: 東川海洋センター

比布町体育館

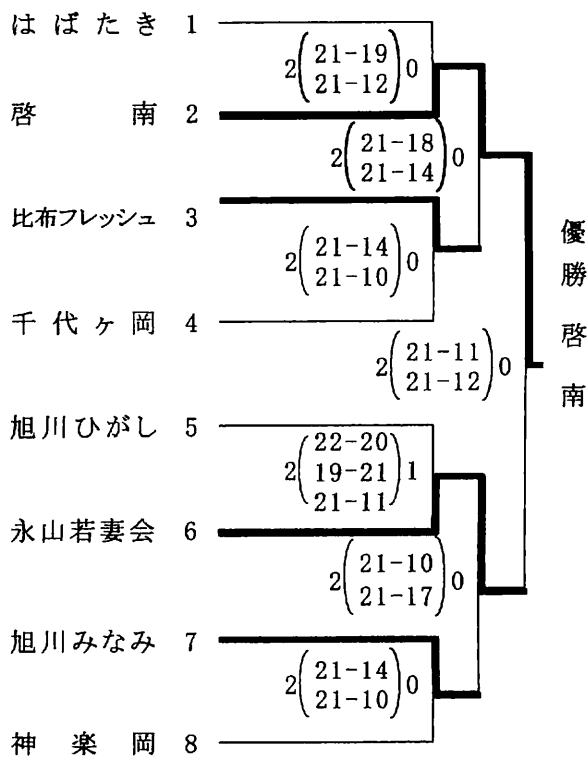
## <Aブロック>



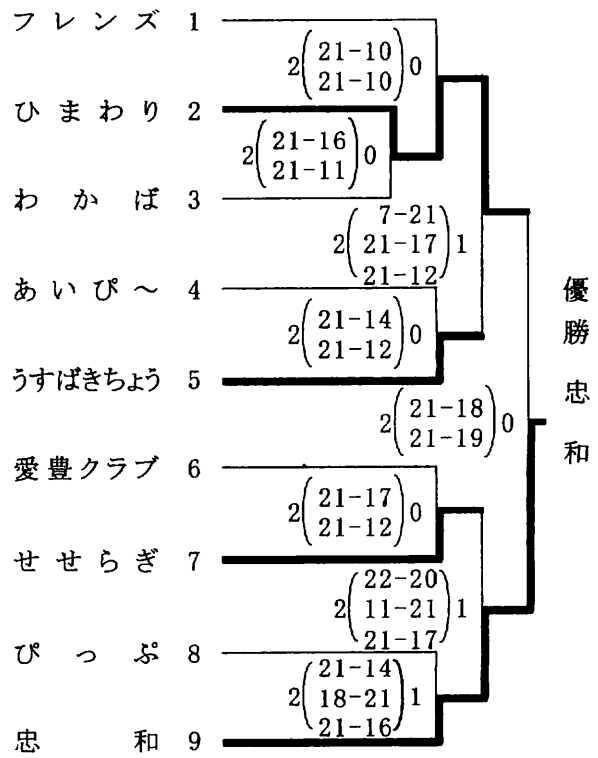
## <Bブロック>



## <Cブロック>



## <Dブロック>



	Aブロック	Bブロック	Cブロック	Dブロック
優勝	永 南	きれんじゃく	啓 南	忠 和
準優勝	え ぞ 松	千 代 田	永山若妻会	ひまわり
3 位	ひがしかわ	ポ プ ラ	比布フレッシュ	せせらぎ
3 位	向 陵	EAST倶楽部	旭川みなみ	うすばきちよう

# 第7回 ミカサ杯家庭婦人バレーボール大会

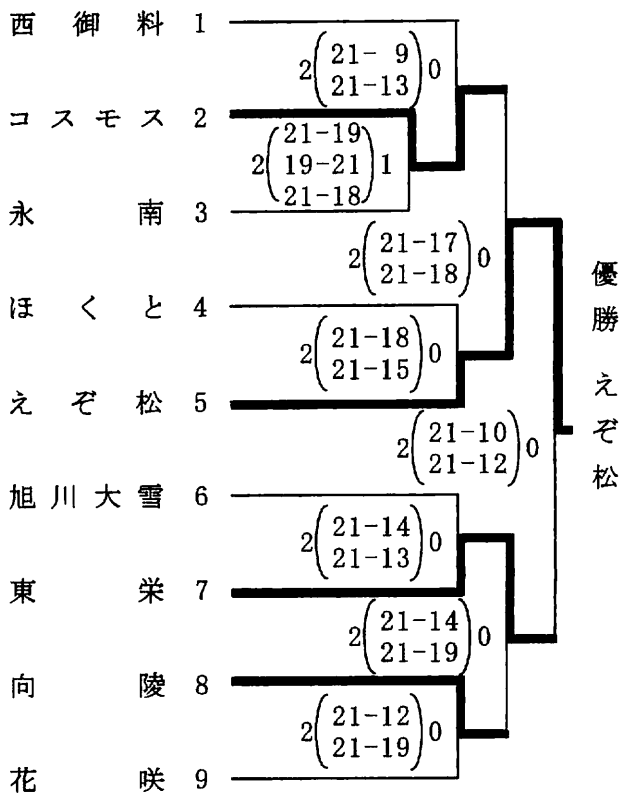
競技成績

平成20年6月15日(日)

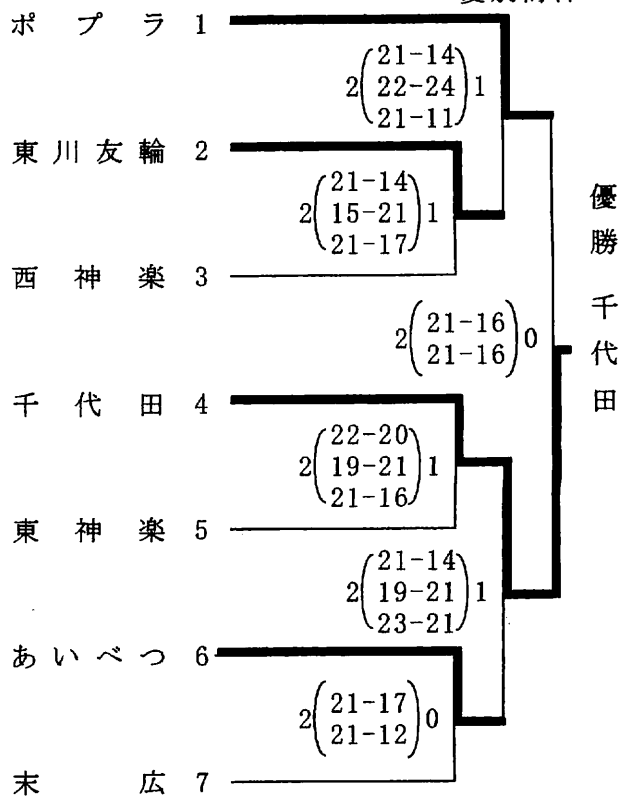
於:比布町体育館

愛別海洋センター

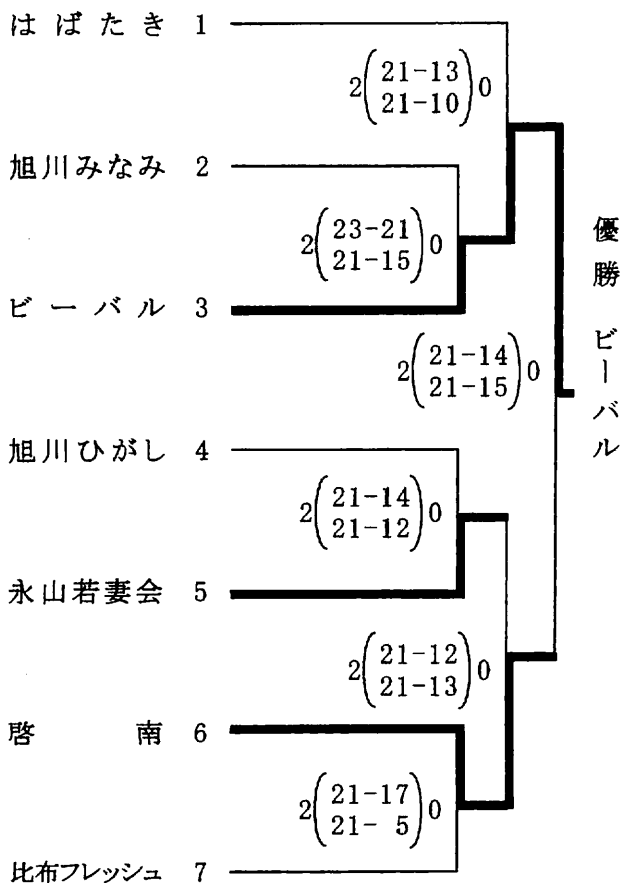
## <Aブロック>



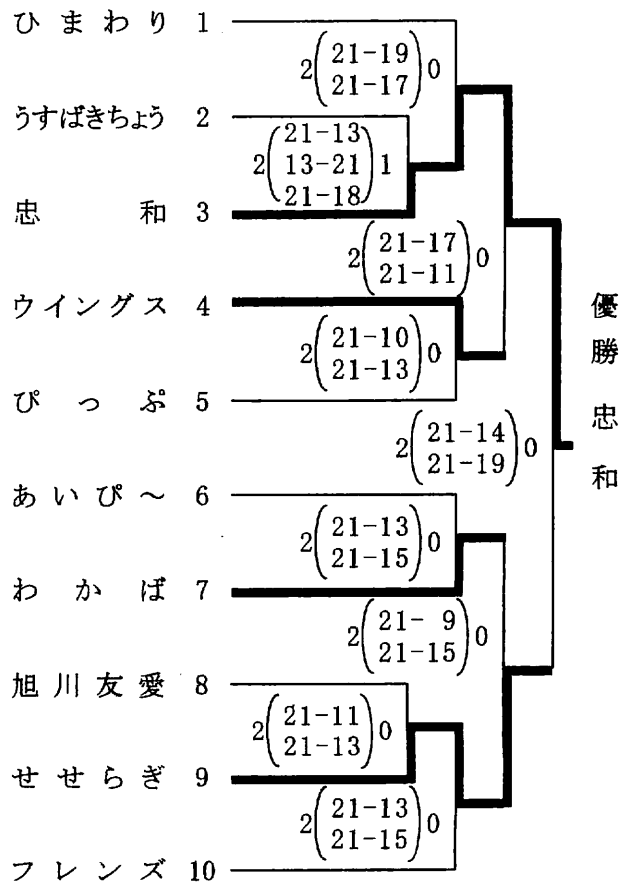
## <Bブロック>



## <Cブロック>



## <Dブロック>



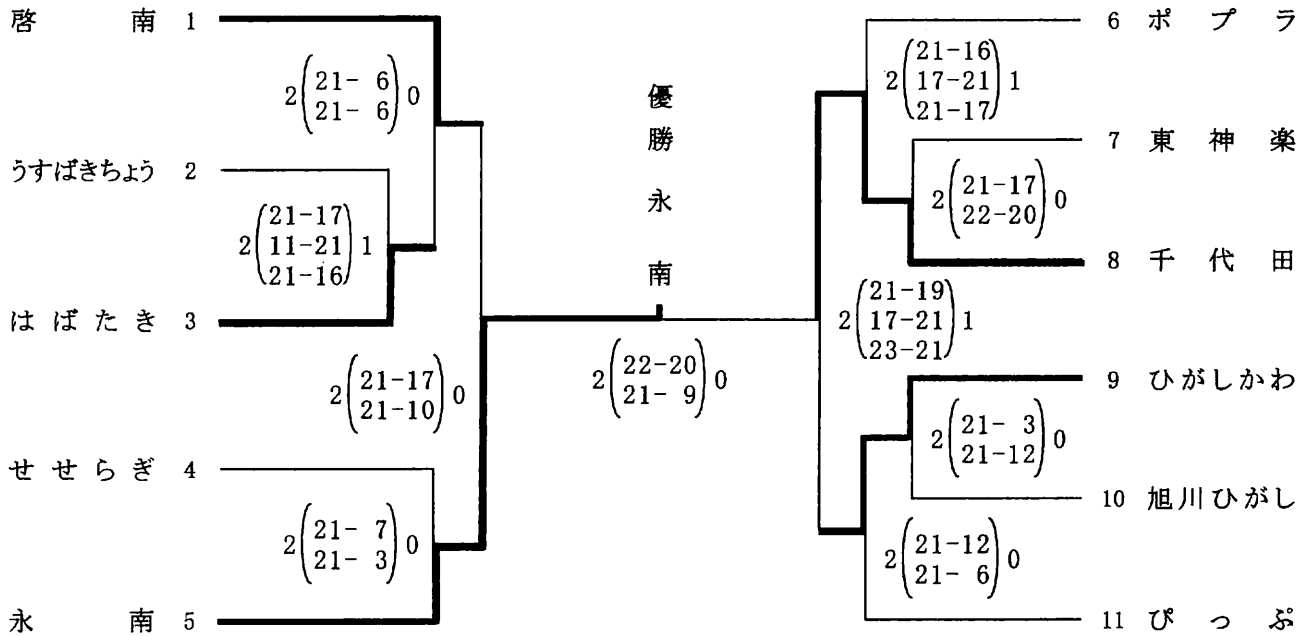
	Aブロック	Bブロック	Cブロック	Dブロック
優勝	えぞ松	千代田	ビーバル	忠和
準優勝	東栄	ポプラ	啓南	せせらぎ
3位	コスモス	あいべつ	はばたき	ウイングス
3位	向陵	東川友輪	永山若妻会	わかぼ

# 第21回 ほくでんカップ北海道家庭婦人バレーボール大会 旭川予選会

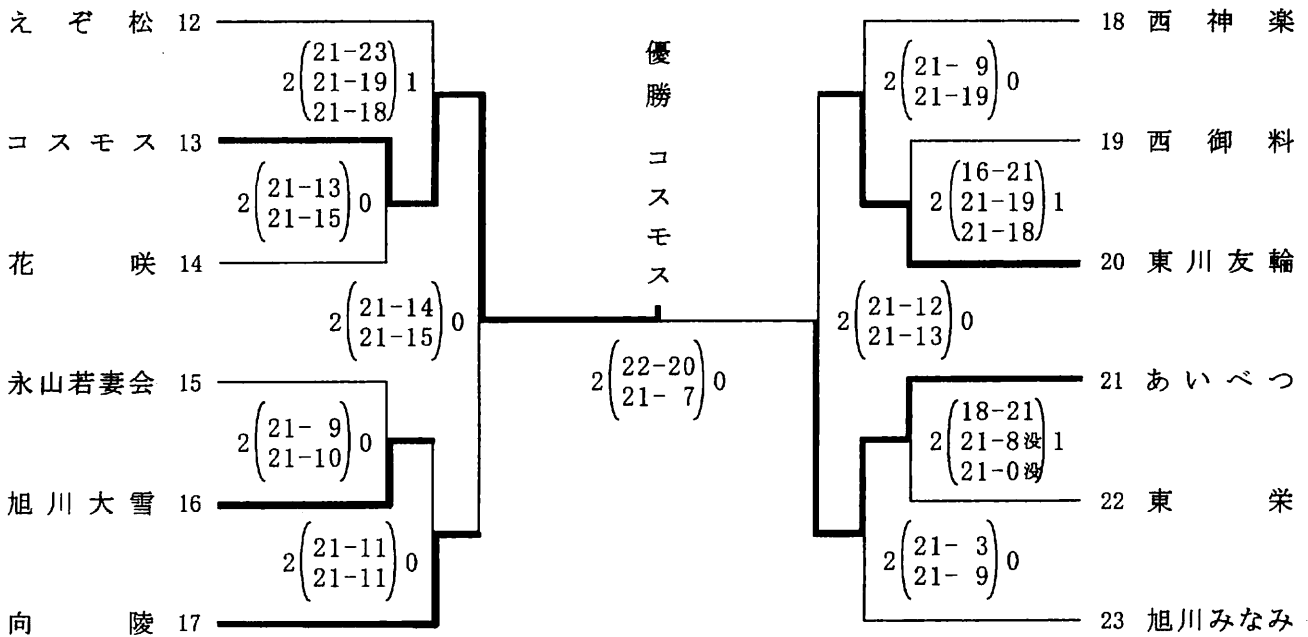
競技成績

平成20年7月20日(日)  
於：東川海洋センター

## <Aブロック>



## <Bブロック>



### <Aブロック代表>

永南

1位	永南
2位	千代田
3位	啓南
3位	ひがしかわ

### <Bブロック代表>

コスモス

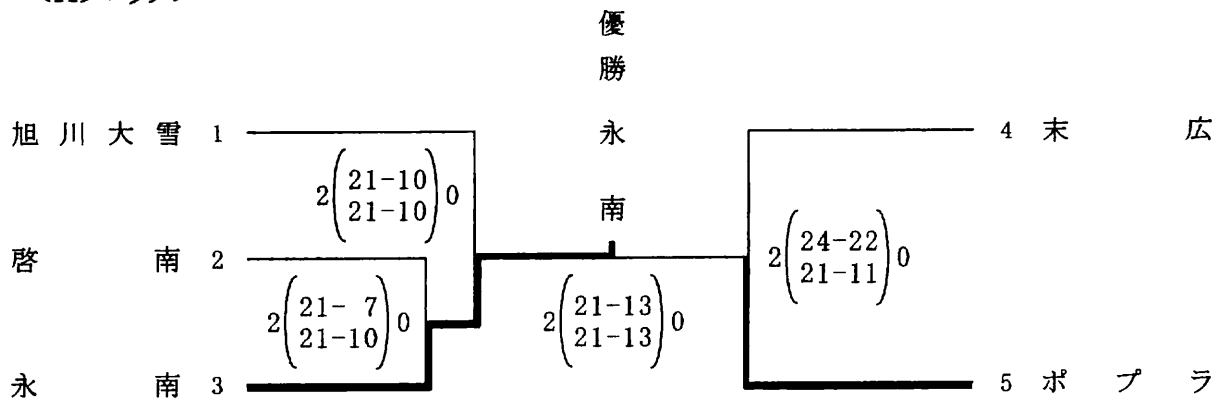
1位	コスモス
2位	あいべつ
3位	向陵
3位	東川友輪

# 第39回 全道ママさんバレーボール大会 旭川予選会

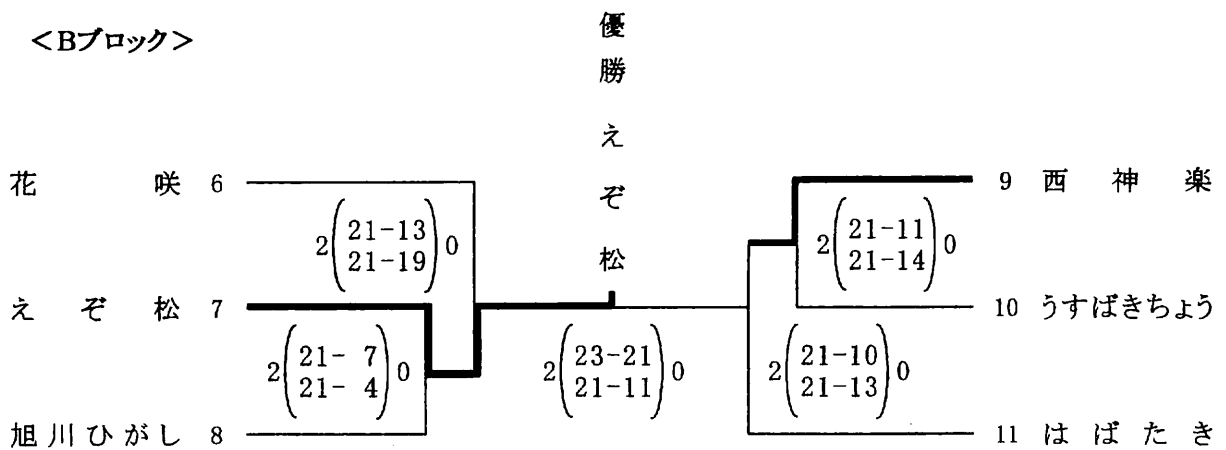
競技成績

平成20年8月10日(日)  
於:旭川市総合体育館

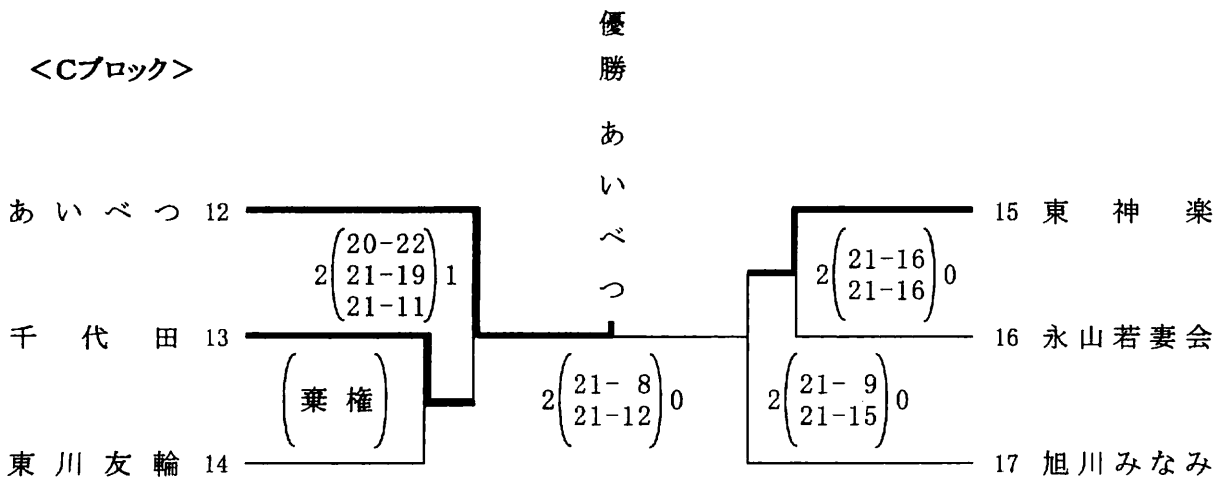
## <Aブロック>



## <Bブロック>



## <Cブロック>



### <Aブロック代表>

永南

- 1位 永南
- 2位 ポプラ
- 3位 旭川大雪
- 3位 末広

### <Bブロック代表>

えぞ松

- 1位 えぞ松
- 2位 西神楽
- 3位 花咲
- 3位 はばたき

### <Cブロック代表>

あいべつ

- 1位 あいべつ
- 2位 東神楽
- 3位 千代田
- 3位 旭川みなみ

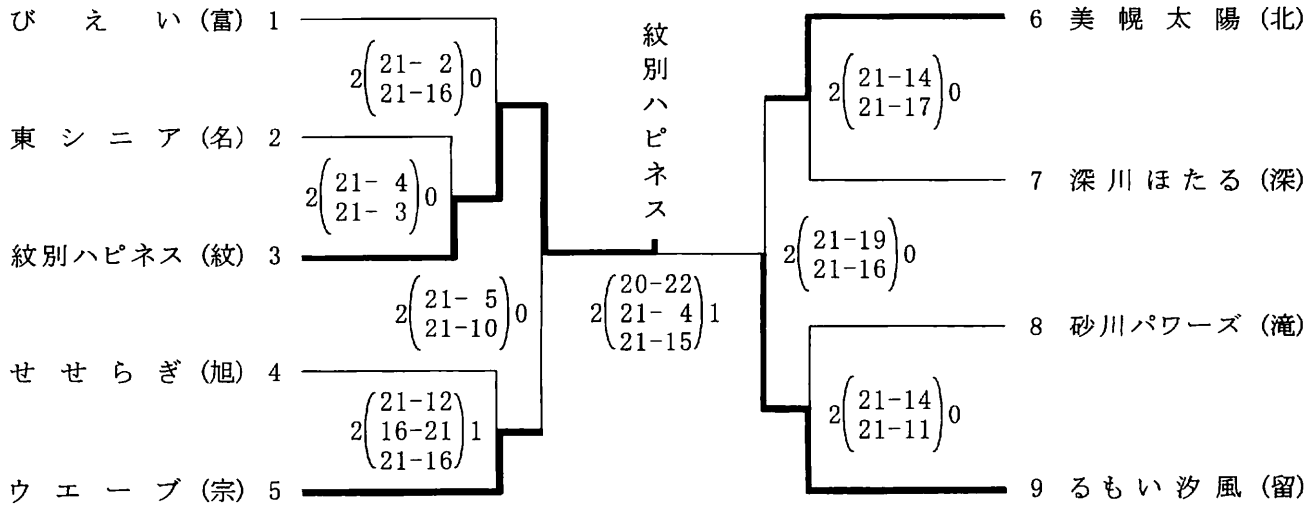


第5回記念  
道北・道東 家庭婦人バレーボール はまなす大会

競技成績

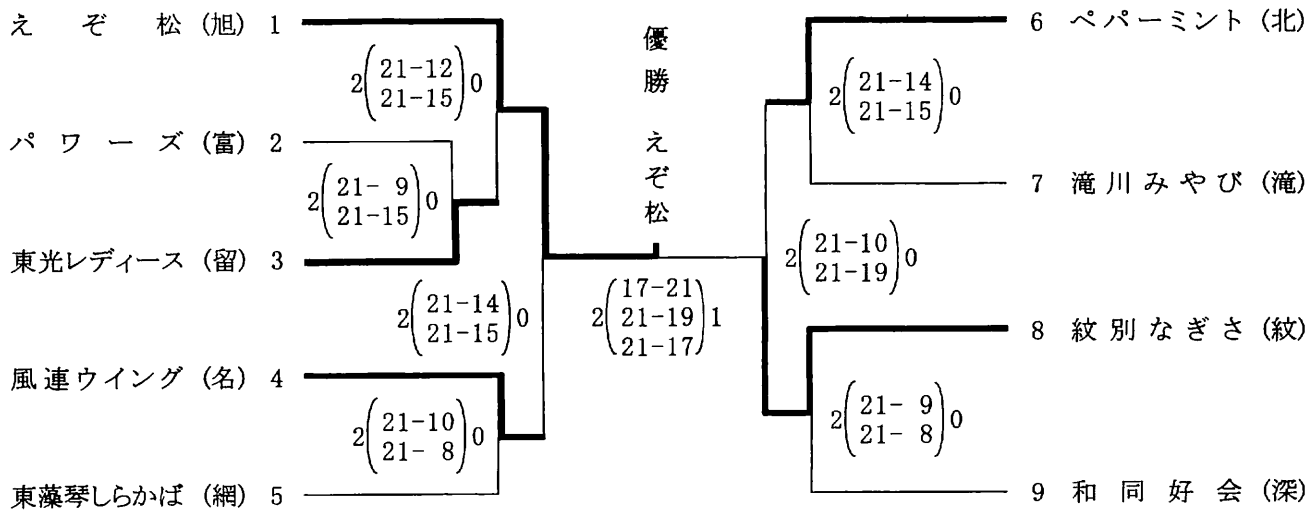
平成20年9月23日(火・祭)  
於: 旭川市総合体育館

<Aブロック>



優勝 紋別ハピネス 準優勝 るもい汐風 3位 ウェーブ・美幌太陽

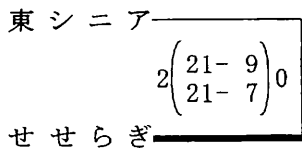
<Bブロック>



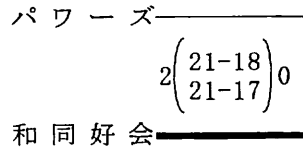
優勝 えぞ松 準優勝 紋別なぎさ 3位 風連ウイング・ペパーミント

<交流試合>

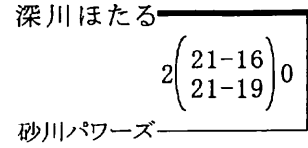
第1試合



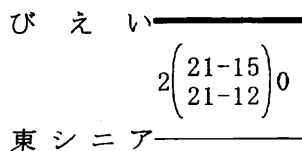
第2試合



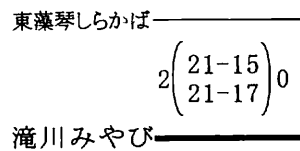
第3試合



第4試合



第5試合

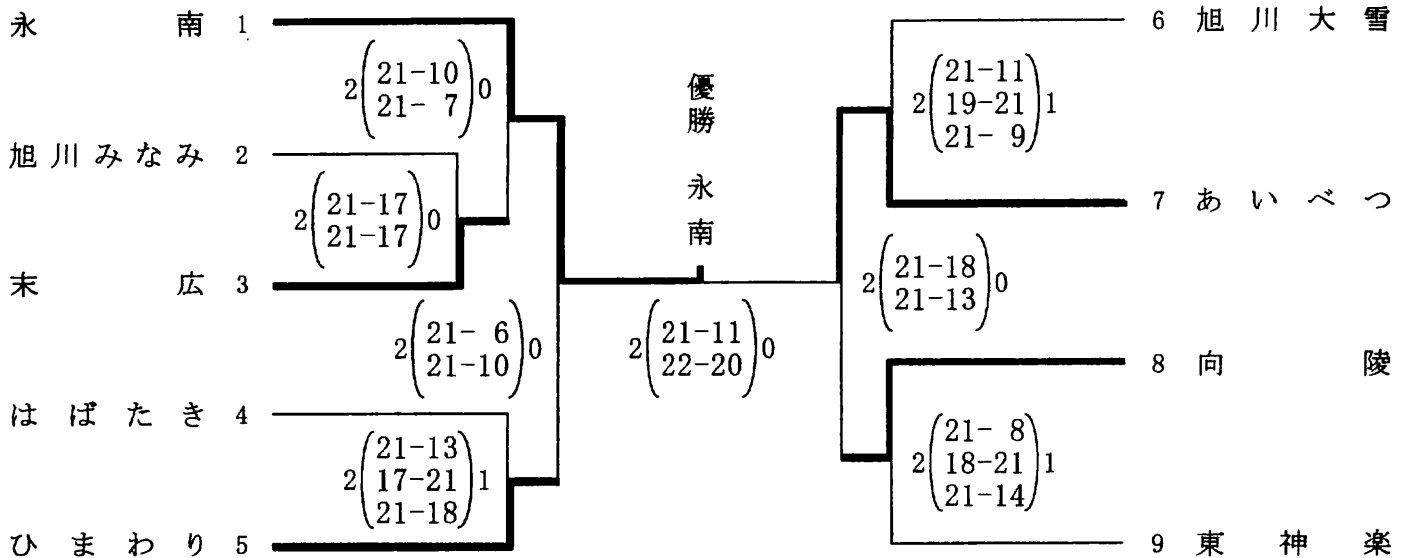


世界にはばたけ！ ママさんバレー  
 第4回 LAWSON CUP 北海道予選会 旭川予選会

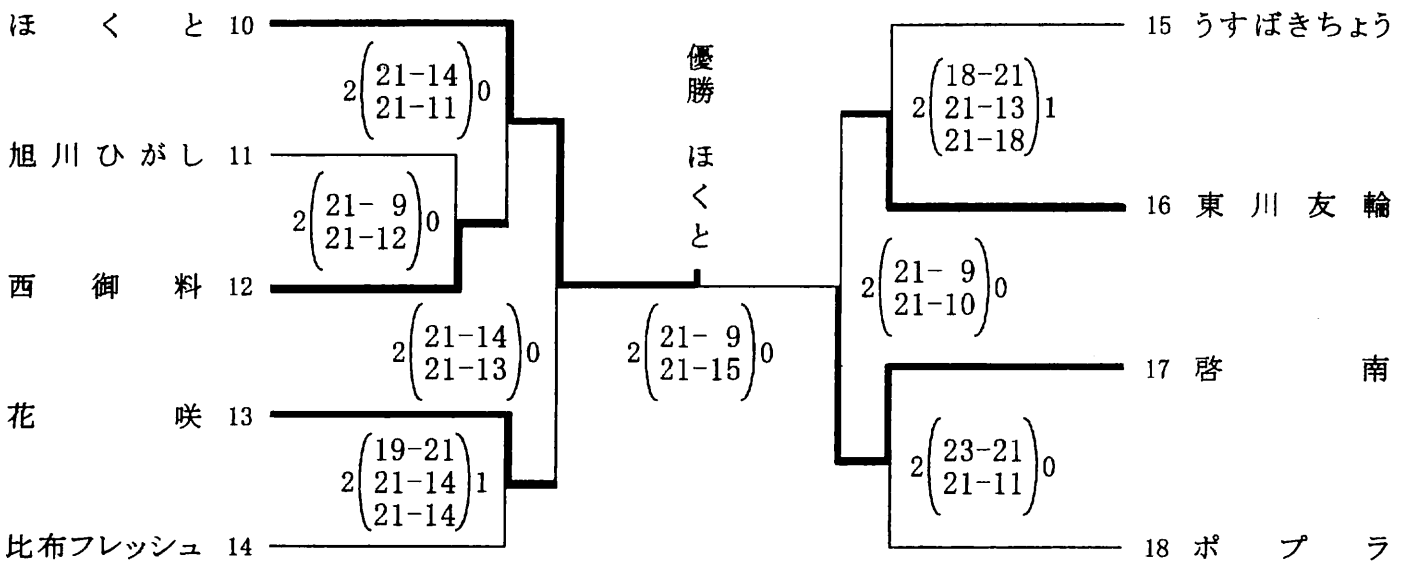
競技成績

平成20年9月28日(日)  
 於:東川海洋センター

<Aブロック>



<Bブロック>



<Aブロック代表>

永南

- 1位 永南
- 2位 あいべつ
- 3位 ひまわり
- 3位 向陵

<Bブロック代表>

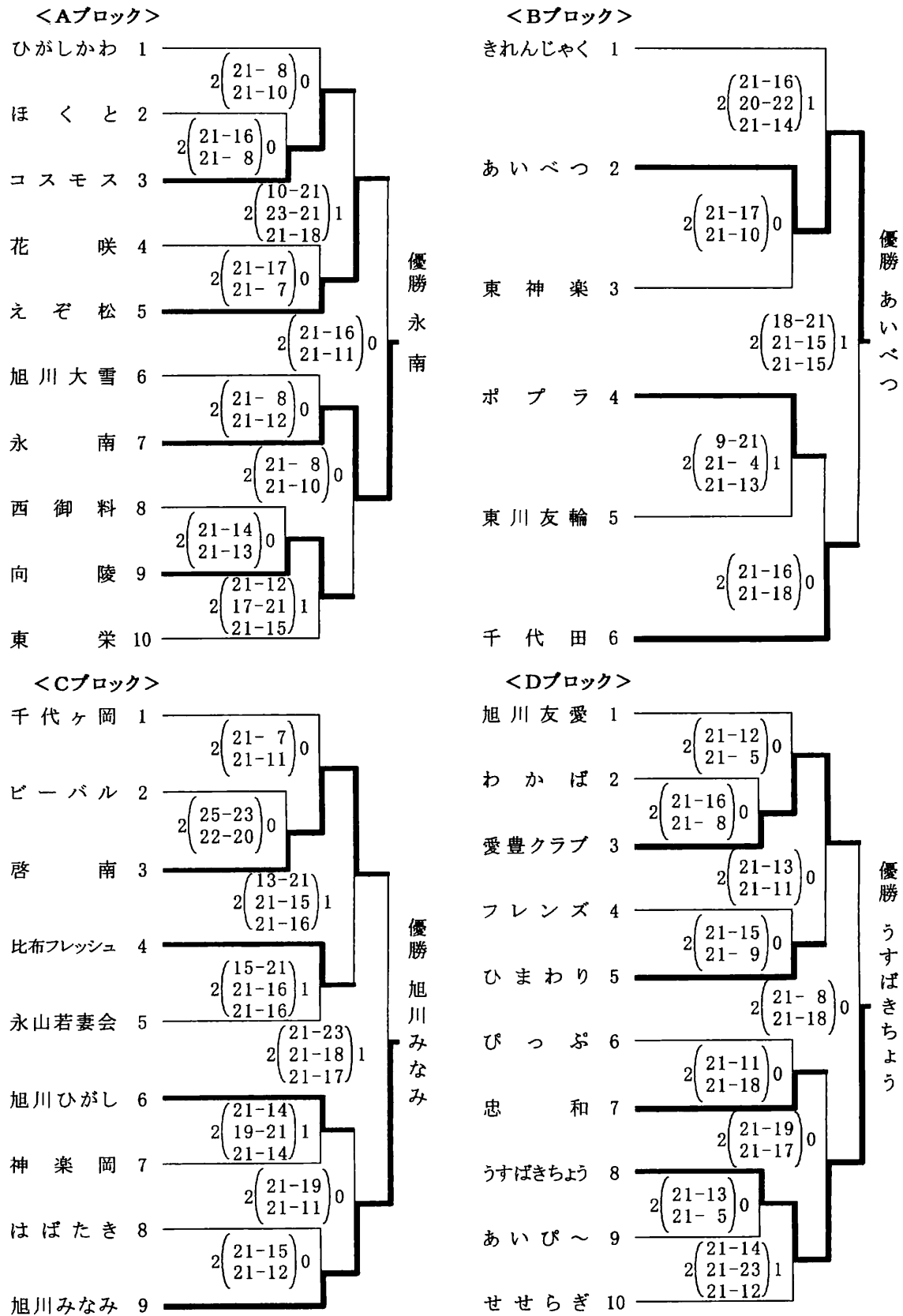
ほくと

- 1位 ほくと
- 2位 啓南
- 3位 花咲
- 3位 東川友輪

# 第14回 安井杯家庭婦人バレーボール大会

競技成績

平成20年11月23日(日)  
於: 東神楽町総合体育館  
東川海洋センター



	Aブロック	Bブロック	Cブロック	Dブロック
優勝	永南	あいべつ	旭川みなみ	うすばきちよう
準優勝	えぞ松	千代田	啓南	愛豊クラブ
3位	向陵	きれんじゃく	旭川ひがし	忠和
3位	コスモス	ポプラ	比布フレッシュ	ひまわり

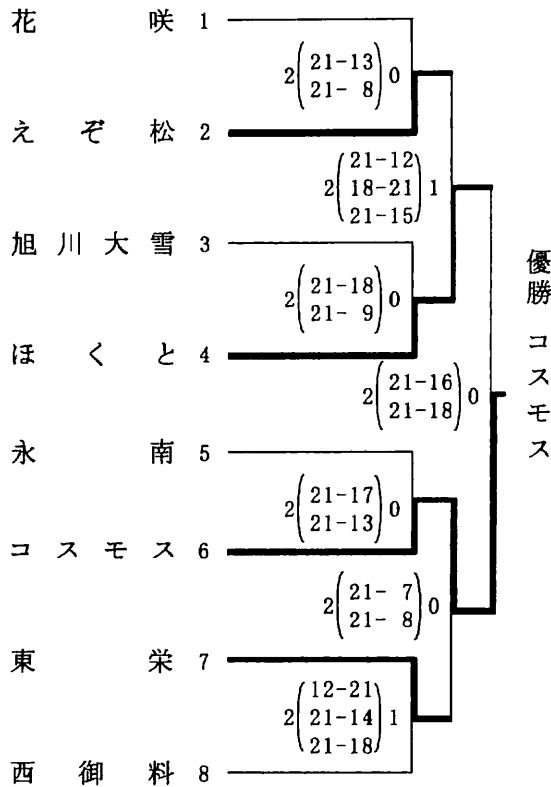
# 第27回 旭川バレーボール協会長杯争奪大会 (家庭婦人の部)

競技成績

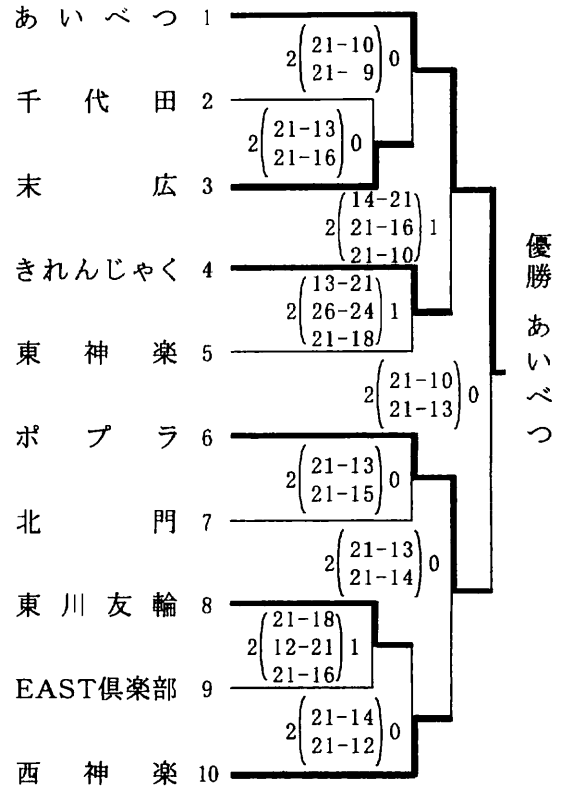
平成20年12月14日(日)

於:旭川市総合体育館

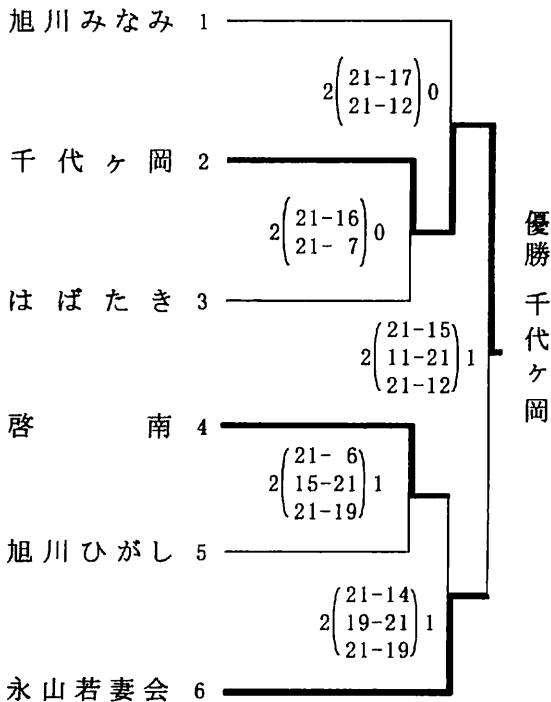
## <Aブロック>



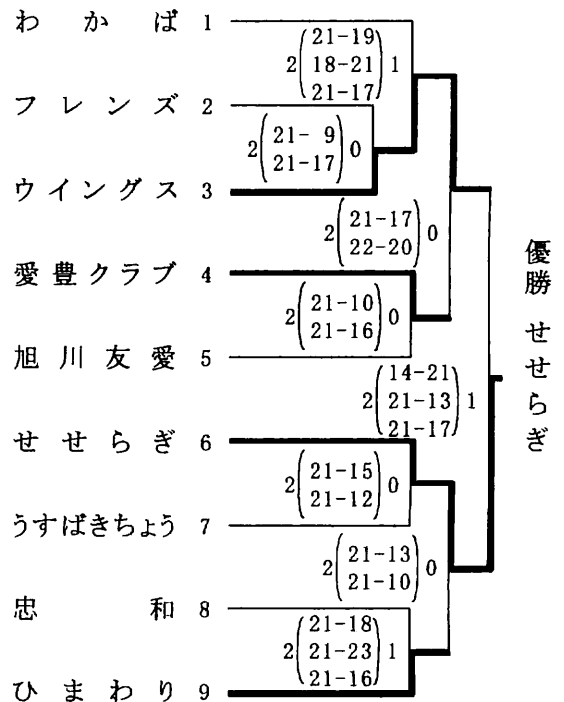
## <Bブロック>



## <Cブロック>



## <Dブロック>



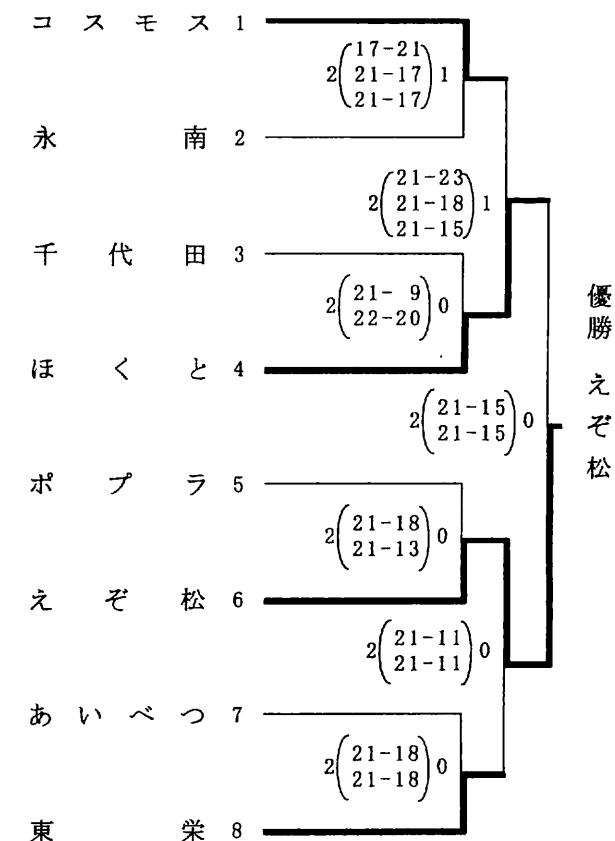
	Aブロック	Bブロック	Cブロック	Dブロック
優勝	コスモス	あいべつ	千代ヶ岡	せせらぎ
準優勝	ほくと	ポプラ	永山若妻会	ウイングス
3位	東栄	きれんじゃく	旭川みなみ	ひまわり
3位	えぞ松	西神楽	啓南	愛豊クラブ

# 第62回 旭川市民体育大会 (バレーボール競技 家庭婦人の部)

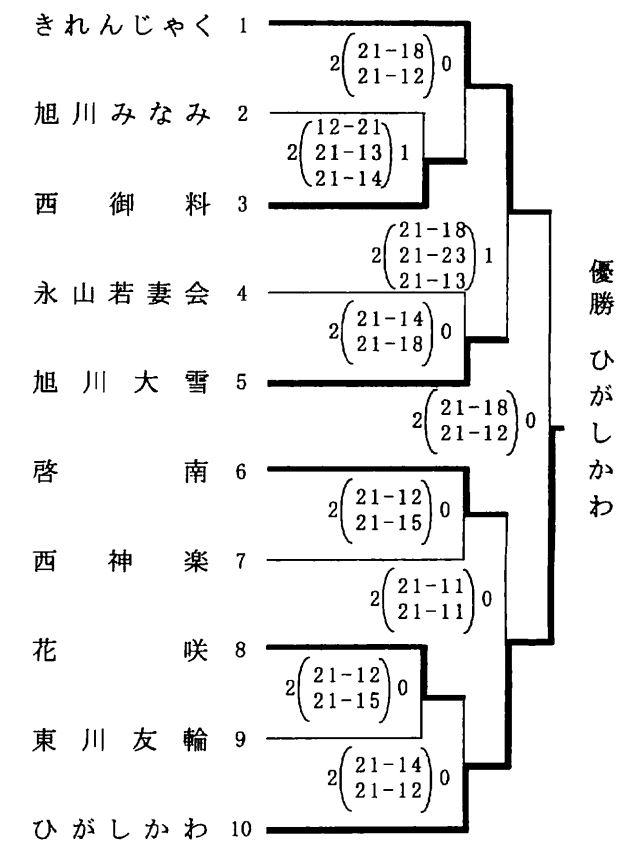
競技成績

平成21年3月1日(日)  
於:旭川市総合体育館

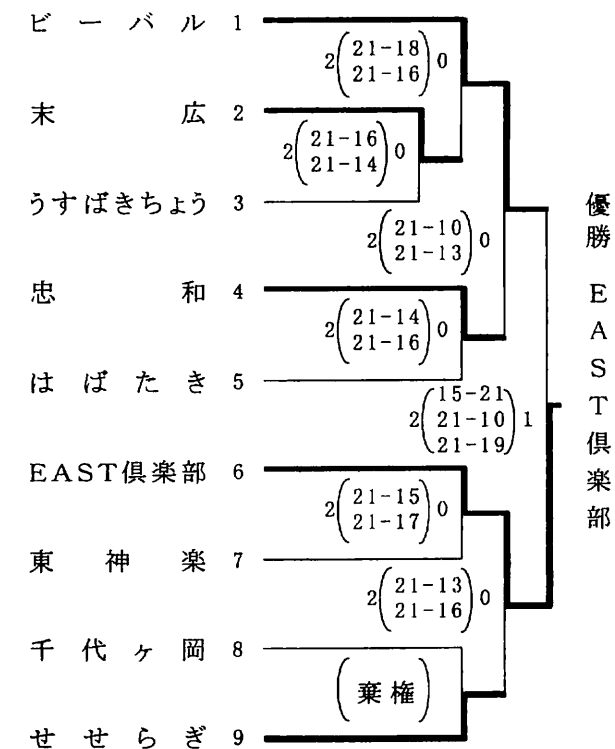
## <Aブロック>



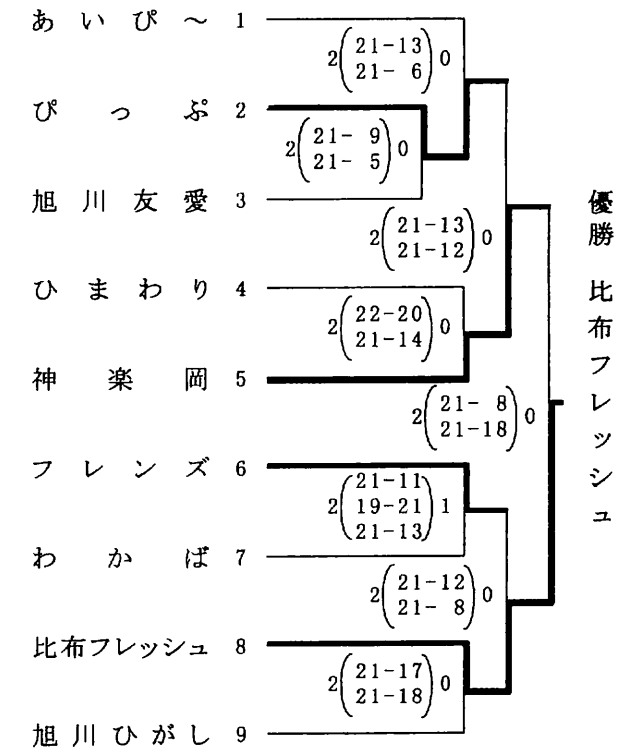
## <Bブロック>



## <Cブロック>



## <Dブロック>



Aブロック		Bブロック		Cブロック		Dブロック	
優勝	えぞ松	優勝	ひがしかわ	優勝	EAST倶楽部	優勝	比布フレッシュ
準優勝	ほくと		きれんじやく		ビーバル		神楽岡
3位	コスモス		啓旭		せせらぎ		フレッシュ
4位	南		旭川大雪		忠和		びっぶ
	永				東栄		
	千代田				千代ヶ岡		
	ポプラ				旭川ひがし		
	えぞ松						
	あいべつ						
	東栄						

# 生涯スポーツの部

第6回旭川ソフトバレーボール連盟設立記念杯  
兼第9回スポーツハウス杯争奪大会

日時： 平成20年4月20日(日) 9:00~16:00

主催： 旭川ソフトバレーボール連盟  
(会長 宮崎 勲)

場所： 大市民体育館

主管： 旭川ソフトバレーボール連盟

参加チーム： ミックス 7

予選結果

<Aコート>

	エクリプス	3SA-B	A・D・F	勝敗	セット率	得失点率	順位
エクリプス (名寄)		○ [16-14] 2 [16-14] 0	○ [15-10] 2 [17-16] 0	2-0			1
3 S A - B (旭川)	● [14-16] 0 [14-16] 2		○ [15-11] 2 [17-15] 0	1-1			2
A ・ D ・ F (旭川)	● [10-15] 0 [16-17] 2	● [11-15] 0 [15-17] 2		0-2			3

<Bコート>

	トリーコ	3SA-A	ASVC	3SA-C	勝敗	セット率	得失点率	順位
トリーコ (赤平)		● [8-15] 0 [6-15] 2		● [15-13] 1 [12-15] 2 6-15	0-2			4
3 S A - A (旭川)	○ [15-8] 2 [15-6] 0		○ [15-13] 2 [15-8] 0		2-0			1
A S V C (旭川)		● [13-15] 0 [8-15] 2		○ [15-11] 2 [15-11] 0	1-1	2/2 1		2
3 S A - C (旭川)	○ [13-15] 2 [15-12] 1 15-6		● [11-15] 0 [11-15] 2		1-1	2/3 0.666		3

決勝結果

<Bコート>

	エクリプス	3SA-B	3SA-A	ASVC	勝敗	セット率	得失点率	順位
エクリプス (名寄)		● [14-16] 0 [13-15] 2	○ [11-15] 2 [15-11] 1 15-9	● [6-15] 0 [13-15] 2	1-2	2/5 0.4		4
3 S A - B (旭川)	○ [16-14] 2 [15-13] 0		● [12-15] 0 [9-15] 2	● [12-15] 1 [16-14] 2 7-15	1-2	3/4 0.75		3
3 S A - A (旭川)	● [15-11] 1 [11-15] 2 9-15	○ [15-12] 2 [15-9] 0		● [12-15] 1 [17-16] 2 11-15	1-2	4/4 1		2
A S V C (旭川)	○ [15-6] 2 [15-13] 0	○ [15-12] 2 [14-16] 1 15-7	○ [15-12] 2 [16-17] 1 15-11		3-0			1

親睦結果

<Aコート>

	トリーコ	A・D・F	3SA-C	勝敗	セット率	得失点率	順位
トリーコ (赤平)		○ [15-9] 2 [17-15] 0	● [12-15] 1 [15-9] 2 8-15	1-1			2
A ・ D ・ F (旭川)	● [9-15] 0 [15-17] 2		● [17-15] 1 [10-15] 2 12-15	0-2			3
3 S A - C (旭川)	○ [15-12] 2 [9-15] 1 15-8	○ [15-17] 2 [15-10] 1 15-12		2-0			1

第5回旭川ソフトバレーボール連盟会長杯争奪大会

日時: 平成20年6月8日(日) 9:00~16:00

主催: 旭川ソフトバレーボール連盟  
(会長 宮崎 勲)

場所: 大成市民センター体育館

主管: 旭川ソフトバレーボール連盟

参加チーム: ミックス 7 レディース 2

予選結果

<Aコート>

	FEELJOY-B	3SA-A	ASVC	勝敗	セット率	得失点率	順位
FEELJOY-B (北広島)		● 1 [15-17] 2 1 [15-12] 2	○ [15-10] 1 2 [9-15] 1 17-16	1-1			2
3 S A - A (旭川)	○ [17-15] 1 2 [12-15] 1 15-12		○ [15-12] 1 2 [8-15] 1 15-13	2-0			1
A S V C (旭川)	● [10-15] 2 1 [15-9] 2 16-17	● [12-15] 2 1 [15-8] 2 13-15		0-2			3

<Bコート>

	A・D・F	3SA-B	FEELJOY-A	ミックス	勝敗	セット率	得失点率	順位
A・D・F (赤平)		● [15-12] 2 1 [10-15] 2 11-15		● [6-15] 2 0 [7-15] 2 0-0	0-2			4
3 S A - B (旭川)	○ [12-15] 1 2 [15-10] 1 15-11		● [14-16] 2 0 [10-15] 2 0-0		1-1	2/3 0.666		3
FEELJOY-A (北広島)		2 [16-14] 0 [15-10] 0		○ [8-15] 1 2 [15-10] 1 15-13	2-0			1
ミックス (北見)	2 [15-6] 0 [15-7] 0		● [15-8] 2 1 [10-15] 2 13-15		1-1	3/2 1.5		2

決勝結果

<Bコート>

	FEELJOY-A	ミックス	FEELJOY-B	3SA-A	勝敗	セット率	得失点率	順位
FEELJOY-A (北広島)		● [17-16] 2 1 [6-15] 2 11-15	● [9-15] 2 1 [15-12] 2 9-15	● [9-15] 2 0 [10-15] 2	0-3			4
ミックス (北見)	○ [16-17] 1 2 [15-6] 1 15-11		○ [15-10] 0 2 [15-7] 0	○ [15-9] 0 2 [15-11] 0	3-0			1
FEELJOY-B (北広島)	○ [15-9] 1 2 [12-15] 1 15-9	● [10-15] 2 0 [7-15] 2		● [15-4] 2 1 [14-16] 2 9-15	1-2			3
3 S A - A (旭川)	○ [15-9] 0 2 [15-10] 0	● [9-15] 2 0 [11-15] 2	○ [4-15] 1 2 [16-14] 1 15-9		2-1			2

親睦結果

<Aコート>

	ASVC	3SA-B	A・D・F	勝敗	セット率	得失点率	順位
A S V C (旭川)		○ [15-13] 0 2 [15-12] 0	○ [17-16] 0 2 [15-8] 0	2-0			1
3 S A - B (旭川)	● [13-15] 2 0 [12-15] 2		○ [15-13] 0 2 [15-10] 0	1-1			2
A・D・F (旭川)	● [16-17] 2 0 [8-15] 2	● [13-15] 2 0 [10-15] 2		0-2			3



第8回ゼビオ杯ソフトバレーボール大会

日時： 平成20年9月14日(日) 9:00~16:00

主催： 旭川ソフトバレーボール連盟  
(会長 宮崎 勲)

場所： 大成市民センター体育館

主管： 旭川ソフトバレーボール連盟

参加チーム： ミックス 4

4チームリーグ戦 結果

	3SA-A	3SA-B	3SA-C	ADF	勝敗	セット率	得失点率	順位
3 S A - A (旭川)		○ $\begin{bmatrix} 15-11 \\ 2-15-9 \end{bmatrix}$ 0	● $\begin{bmatrix} 10-15 \\ 1-15-13 \\ 16-17 \end{bmatrix}$ 2	● $\begin{bmatrix} 7-15 \\ 0-10-15 \end{bmatrix}$ 2	1-2	$\frac{3}{4}$ 0.75		3
3 S A - B (旭川)	● $\begin{bmatrix} 11-15 \\ 0-9-15 \end{bmatrix}$ 2		○ $\begin{bmatrix} 16-14 \\ 2-16-17 \\ 15-12 \end{bmatrix}$ 1	● $\begin{bmatrix} 7-15 \\ 0-13-15 \end{bmatrix}$ 2	1-2	$\frac{2}{5}$ 0.4		4
3 S A - C (旭川)	○ $\begin{bmatrix} 15-10 \\ 2-13-15 \\ 17-16 \end{bmatrix}$ 1	● $\begin{bmatrix} 14-16 \\ 1-17-16 \\ 12-15 \end{bmatrix}$ 2		○ $\begin{bmatrix} 15-13 \\ 2-15-3 \end{bmatrix}$ 0	2-1	$\frac{5}{3}$ 1.666		2
A D F (旭川)	○ $\begin{bmatrix} 15-7 \\ 2-15-10 \end{bmatrix}$ 0	○ $\begin{bmatrix} 15-7 \\ 2-15-13 \end{bmatrix}$ 0	● $\begin{bmatrix} 13-15 \\ 0-3-15 \end{bmatrix}$ 2		2-1	$\frac{4}{2}$ 2		1

# ねんりんピック北海道・札幌 2009 ソフトバレーボール

## 交流大会リハーサル大会

### 平成 20 年度 ソフトバレー・ブロックフェスティバル旭川大会

期日：平成 20 年 10 月 5 日（日）

会場：旭川市総合体育館

大会会長 久田 恭弘

大会委員長 逸見 臣也

競技委員長 村上 郁夫

審判委員長 本田 哲記

総務委員長 三井 泰雄

## < 結果報告 >

参加 全 29 チーム

リハーサルの部

1 チーム

優勝 小樽スカイ（小樽市）

トリムの部（ゴールドクラス）

3 チーム

第 1 位 は ま な す（恵庭市）

第 2 位 S P A R K - A（岩見沢市）

トリムの部（ブロンズ A クラス）

7 チーム

第 1 位 ゼ ロ ス A（札幌市）

第 2 位 A S V C - B（旭川市）

親 睦 第 1 位 3 S A - C（旭川市）

トリムの部（ブロンズ B クラス）

2 チーム

第 1 位 ア ッ プ ル B（札幌市）

トリムの部（ヤングクラス）

12 チーム

第 1 位 千 歳 V T W - B（千歳市）

第 2 位 ア ン バ ラ ン ス S t（北見市）

第 3 位 フ レ ン ド（釧路市）

第 3 位 F e e l j o y（北広島市）

<親睦の部> 第 1 位 U N I T E D（北見市）

レディースの部（A クラス）

5 チーム

優勝 F o r t u n e（札幌市）

準優勝 A S V C - D X（旭川市）

ねんりんピック北海道・札幌2009 ソフトバレーボール交流大会リハーサル大会  
平成20年度 ソフトバレー・ブロックフェスティバル旭川大会

日時： 平成20年10月5日(日) 旭川市総合体育館

トリムの部(ヤングクラス)予選結果

<Eコート>

	アンバランスAg	A・D・F	フェニックス-A	勝敗	セット率	得失点率	順位
アンバランスAg (北見)		● 1 [ 15 - 13 ] 1 [ 13 - 15 ] 8 - 15 ] 2	● 0 [ 10 - 15 ] 0 [ 12 - 15 ] 2	0:2			3
A・D・F (旭川)	○ 2 [ 13 - 15 ] 2 [ 15 - 13 ] 15 - 8 ] 1		● 0 [ 10 - 15 ] 0 [ 14 - 16 ] 2	1:1			2
フェニックス-A (札幌)	○ 2 [ 15 - 10 ] 2 [ 15 - 12 ] 0	○ 2 [ 15 - 10 ] 2 [ 16 - 14 ] 0		2:0			1

<Fコート>

	千歳VTW-B	UNITED	フレンド	勝敗	セット率	得失点率	順位
千歳VTW-B (千歳)		○ 2 [ 15 - 12 ] 2 [ 11 - 15 ] 15 - 13 ] 1	○ 2 [ 9 - 15 ] 2 [ 15 - 10 ] 15 - 10 ] 1	2:0			1
UNITED (標津)	● 1 [ 12 - 15 ] 1 [ 15 - 11 ] 13 - 15 ] 2		● 1 [ 12 - 15 ] 1 [ 15 - 7 ] 10 - 15 ] 2	0:2			3
フレンド (釧路)	● 1 [ 15 - 9 ] 1 [ 10 - 15 ] 10 - 15 ] 2	○ 2 [ 15 - 12 ] 2 [ 7 - 15 ] 15 - 10 ] 1		1:1			2

<Gコート>

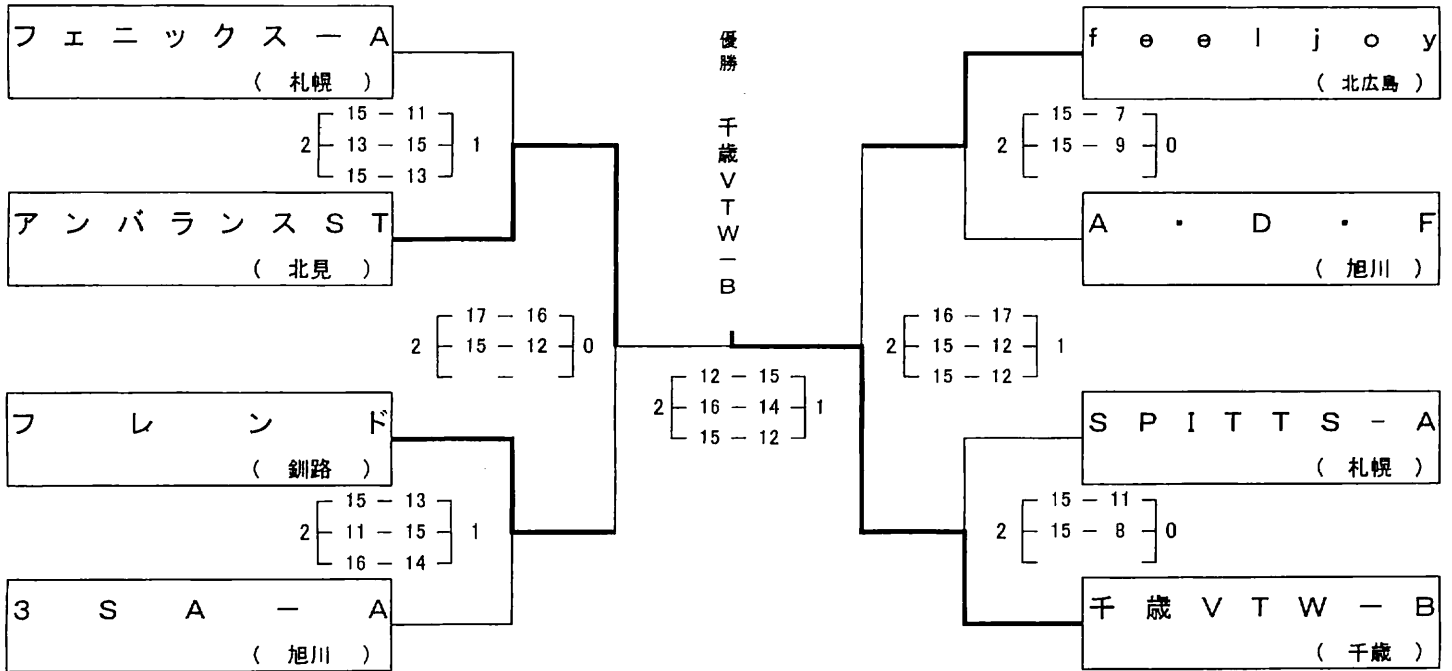
	feel joy	アンバランスST	3SA-B	勝敗	セット率	得失点率	順位
feel joy (北広島)		○ 2 [ 15 - 11 ] 2 [ 15 - 10 ] 0	○ 2 [ 15 - 7 ] 2 [ 15 - 5 ] 0	2:0			1
アンバランスST (北見)	● 0 [ 11 - 15 ] 0 [ 10 - 15 ] 2		○ 2 [ 15 - 7 ] 2 [ 15 - 9 ] 0	1:1			2
3SA-B (旭川)	● 0 [ 7 - 15 ] 0 [ 5 - 15 ] 2	● 0 [ 7 - 15 ] 0 [ 9 - 15 ] 2		0:2			3

<Hコート>

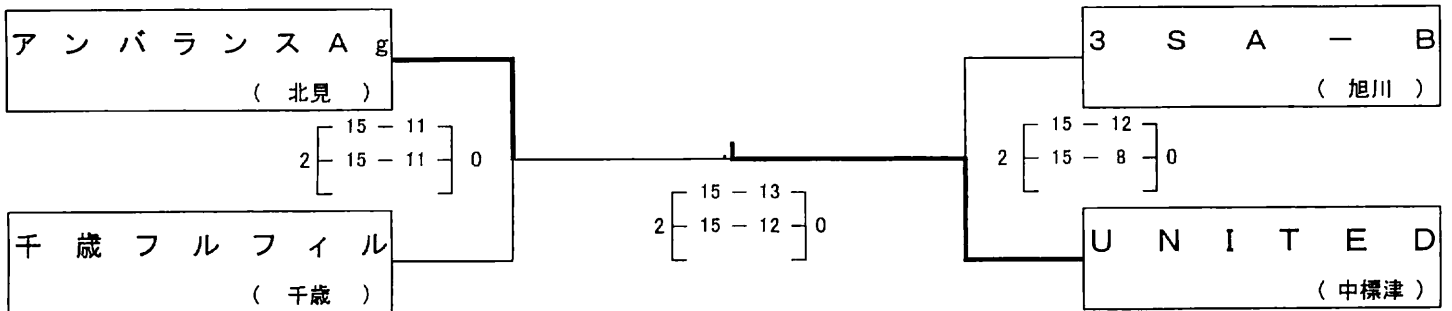
	千歳フルフィル	SPITTS-A	3SA-A	勝敗	セット率	得失点率	順位
千歳フルフィル (千歳)		● 1 [ 17 - 16 ] 1 [ 9 - 15 ] 10 - 15 ] 2	● 0 [ 8 - 15 ] 0 [ 4 - 15 ] 2	0:2			3
SPITTS-A (札幌)	2 [ 16 - 17 ] 2 [ 15 - 9 ] 15 - 10 ] 1		● 0 [ 6 - 15 ] 0 [ 12 - 15 ] 2	1:1			2
3SA-A (旭川)	2 [ 15 - 8 ] 2 [ 15 - 4 ] 0	2 [ 15 - 6 ] 2 [ 15 - 12 ] 0		2:0			1

トリムの部(ヤングクラス)

決勝トーナメント戦



親睦トーナメント戦



# トリムの部(ブロンズクラス)予選結果

< A コート >

	3SA-C	CHクラブ	ゼロス A	ASVC-B	アップルA	勝敗	セット率	得失点率	順位
3 S A - C (旭川)		● 1 $\begin{bmatrix} 10-15 \\ 15-10 \\ 12-15 \end{bmatrix}$ 2			○ 2 $\begin{bmatrix} 15-11 \\ 8-15 \\ 15-8 \end{bmatrix}$ 1	1-1	3/3 1		3
C H ク ラ ブ (釧路)	○ 2 $\begin{bmatrix} 15-10 \\ 10-15 \\ 15-12 \end{bmatrix}$ 1		● 0 $\begin{bmatrix} 9-15 \\ 6-15 \end{bmatrix}$ 2			1-1	2/3 0.666		4
ゼ ロ ス A (札幌)		○ 2 $\begin{bmatrix} 15-9 \\ 15-6 \end{bmatrix}$ 0		● 1 $\begin{bmatrix} 13-15 \\ 15-12 \\ 13-15 \end{bmatrix}$ 2		1-1	3/2 1.5		2
A S V C - B (旭川)			○ 2 $\begin{bmatrix} 15-13 \\ 12-15 \\ 15-13 \end{bmatrix}$ 1		○ 2 $\begin{bmatrix} 15-10 \\ 15-10 \end{bmatrix}$ 0	2-0			1
ア ッ プ ル A (札幌)	● 1 $\begin{bmatrix} 11-15 \\ 15-8 \\ 8-15 \end{bmatrix}$ 2			● 0 $\begin{bmatrix} 10-15 \\ 10-15 \end{bmatrix}$ 2		0-2			5

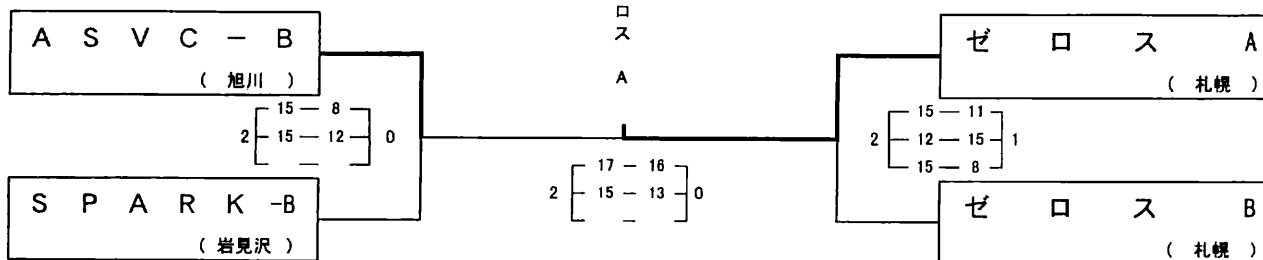
< B コート >

	ゼロス B	SPARK-B	アップルB	フェニックス-D	勝敗	セット率	得失点率	順位
ゼ ロ ス B (札幌)		○ 2 $\begin{bmatrix} 15-9 \\ 15-13 \end{bmatrix}$ 0		○ 2 $\begin{bmatrix} 16-14 \\ 10-15 \\ 15-9 \end{bmatrix}$ 1	2-0			1
S P A R K -B (岩見沢)	● 0 $\begin{bmatrix} 9-15 \\ 13-15 \end{bmatrix}$ 2		○ 2 $\begin{bmatrix} 15-11 \\ 15-13 \end{bmatrix}$ 0		1-1	2/2 1		2
ア ッ プ ル B (札幌)		● 0 $\begin{bmatrix} 11-15 \\ 13-15 \end{bmatrix}$ 2		○ 2 $\begin{bmatrix} 15-12 \\ 13-15 \\ 15-13 \end{bmatrix}$ 1	1-1	2/3 0.6666		3
フ ェ ニ ッ ク ス -D (札幌)	● 1 $\begin{bmatrix} 14-16 \\ 15-10 \\ 9-15 \end{bmatrix}$ 2		● 1 $\begin{bmatrix} 12-15 \\ 15-13 \\ 13-15 \end{bmatrix}$ 2		0-2			4

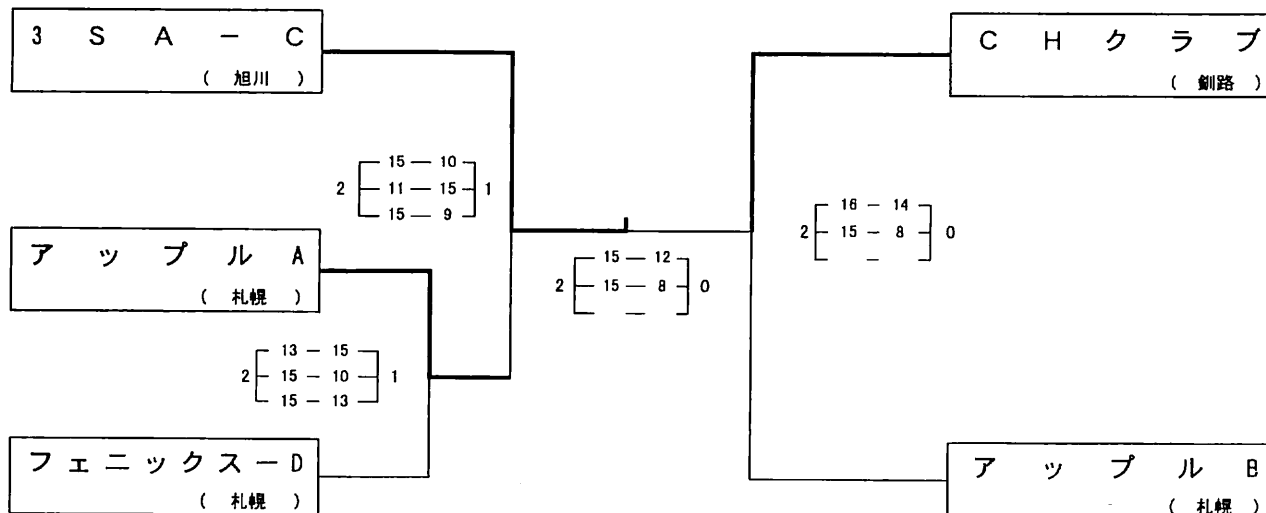
## トリムの部(ブロンズクラス)決勝トーナメント

優勝

ゼロス A



## 親睦トーナメント戦



## トリムの部(ゴールドクラス)結果

	小樽スカイ	はまなす	SPARK-A	さくらA	勝敗	セット率	得失点率	順位
小樽スカイ (小樽)		● 1 $\left[ \begin{array}{l} 15-9 \\ 11-15 \\ 5-15 \end{array} \right]$ 2	● 1 $\left[ \begin{array}{l} 15-10 \\ 8-15 \\ 9-15 \end{array} \right]$ 2	○ 2 $\left[ \begin{array}{l} 11-15 \\ 15-13 \\ 15-13 \end{array} \right]$ 1	1:2			3
はまなす (恵庭)	○ 2 $\left[ \begin{array}{l} 9-15 \\ 15-11 \\ 15-5 \end{array} \right]$		○ 2 $\left[ \begin{array}{l} 15-12 \\ 12-15 \\ 15-7 \end{array} \right]$ 1	○ 2 $\left[ \begin{array}{l} 15-10 \\ 15-12 \end{array} \right]$ 0	3:0			1
SPARK-A (岩見沢)	○ 2 $\left[ \begin{array}{l} 10-15 \\ 15-8 \\ 15-9 \end{array} \right]$ 1	● 1 $\left[ \begin{array}{l} 12-15 \\ 15-12 \\ 7-15 \end{array} \right]$ 2		○ 2 $\left[ \begin{array}{l} 15-13 \\ 15-7 \end{array} \right]$ 0	2:1			2
さくらA (札幌)	● 1 $\left[ \begin{array}{l} 15-11 \\ 13-15 \\ 13-15 \end{array} \right]$ 2	● 0 $\left[ \begin{array}{l} 10-15 \\ 12-15 \end{array} \right]$ 2	● 0 $\left[ \begin{array}{l} 13-15 \\ 7-15 \end{array} \right]$ 2		0:3			4

壮行試合 (C-7) 小樽スカイ 0  $\left[ \begin{array}{l} 11-15 \\ 13-15 \end{array} \right]$  2 選抜チーム

## レディースの部 結果

	Fortune	D・B・S・C-A	ASVC-DX	D・B・S・C-B	勝敗	セット率	得失点率	順位
Fortune (札幌)		○ 2 $\left[ \begin{array}{l} 15-8 \\ 15-6 \end{array} \right]$ 0	○ 2 $\left[ \begin{array}{l} 15-11 \\ 11-15 \\ 15-9 \end{array} \right]$ 1	○ 2 $\left[ \begin{array}{l} 15-4 \\ 15-9 \end{array} \right]$ 0	3:0			1
D・B・S・C-A (旭川)	● 0 $\left[ \begin{array}{l} 8-15 \\ 6-15 \end{array} \right]$ 2		● 1 $\left[ \begin{array}{l} 6-15 \\ 17-15 \\ 12-15 \end{array} \right]$ 2	○ 2 $\left[ \begin{array}{l} 15-6 \\ 15-13 \end{array} \right]$ 0	1:2			3
ASVC-DX (小樽)	● 1 $\left[ \begin{array}{l} 11-15 \\ 15-11 \\ 9-15 \end{array} \right]$ 2	○ 2 $\left[ \begin{array}{l} 15-6 \\ 15-17 \\ 15-12 \end{array} \right]$ 1		○ 2 $\left[ \begin{array}{l} 15-11 \\ 15-7 \end{array} \right]$ 0	2:1			2
D・B・S・C-B (旭川)	● 0 $\left[ \begin{array}{l} 4-15 \\ 9-15 \end{array} \right]$ 2	● 0 $\left[ \begin{array}{l} 6-15 \\ 13-15 \end{array} \right]$ 2	● 0 $\left[ \begin{array}{l} 11-15 \\ 7-15 \end{array} \right]$ 2		0:3			4

第8回旭川バレーボール協会会長杯  
兼第5回ミカサ杯ソフトバレーボール大会

日時： 平成21年1月25日(日) 9:00~16:00

主催： 旭川バレーボール協会  
(会長 加藤 礼一)

場所： 大成市民センター体育館

主管： 旭川バレーボール協会 生涯スポーツ委員会

参加チーム： ミックス 5、レディース 3 チーム

レディースの部 結果

<Aコート>

	旭川倶楽部	D・B・S・C	ASVC-DX	勝敗	セット率	得失点率	順位
旭川倶楽部 (旭川)		● 6-15 0 [13-15] 2	● 4-15 0 [9-15] 2				
D・B・S・C (旭川)	○ 15-6 2 [15-13] 0		● 11-15 0 [7-15] 2				
ASVC-DX (旭川)	○ 15-4 2 [15-9] 0	○ 15-11 2 [15-7] 0					

	旭川倶楽部	D・B・S・C	ASVC-DX	勝敗	セット率	得失点率	順位
旭川倶楽部 (旭川)		● 4-15 0 [5-15] 2	● 6-15 0 [8-15] 2	0-4			3
D・B・S・C (旭川)	○ 15-4 2 [15-5] 0		● 9-15 0 [13-15] 2	2-2			2
ASVC-DX (旭川)	○ 15-6 2 [15-8] 0	○ 15-9 2 [15-13] 0		4-0			1

ミックスの部 結果

<Bコート>

	3SA-A	倶楽部排球魂	A・D・F	ASVC	3SA-B	勝敗	セット率	得失点率	順位
3SA-A (旭川)		○ 8-15 2 [15-8] 1	● 10-15 0 [10-15] 2	● 10-15 1 [15-12] 2	○ 17-15 2 [13-15] 1	2-2	5/6 0.8333		4
倶楽部排球魂 (旭川)	● 15-8 1 [8-15] 2		● 15-13 1 [6-15] 2	● 11-15 0 [8-15] 2	● [棄権] 2	0-4			5
A・D・F (旭川)	○ 15-10 2 [15-10] 0	○ 13-15 2 [15-6] 1		● 7-15 1 [15-11] 2	● 11-15 0 [9-15] 2	2-2	5/5 1		3
ASVC (旭川)	○ 15-10 2 [12-15] 1	○ 15-11 2 [15-8] 0	○ 15-7 2 [11-15] 1		● 12-15 0 [12-15] 2	3-1	6/4 1.5		2
3SA-B (旭川)	● 15-17 1 [15-13] 2	○ [棄権] 0	○ 15-11 2 [15-9] 0	○ 15-12 2 [15-12] 0		3-1	7/2 3.5		1

クラブ6人制の部

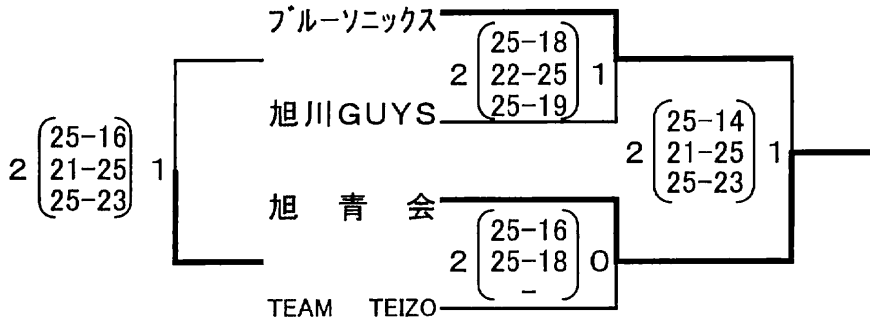


# 平成20年度 バレー祭 (クラブ6人制)

日時 平成20年4月6日(日) 開場 9:00  
 開会式 9:30  
 試合開始 10:00

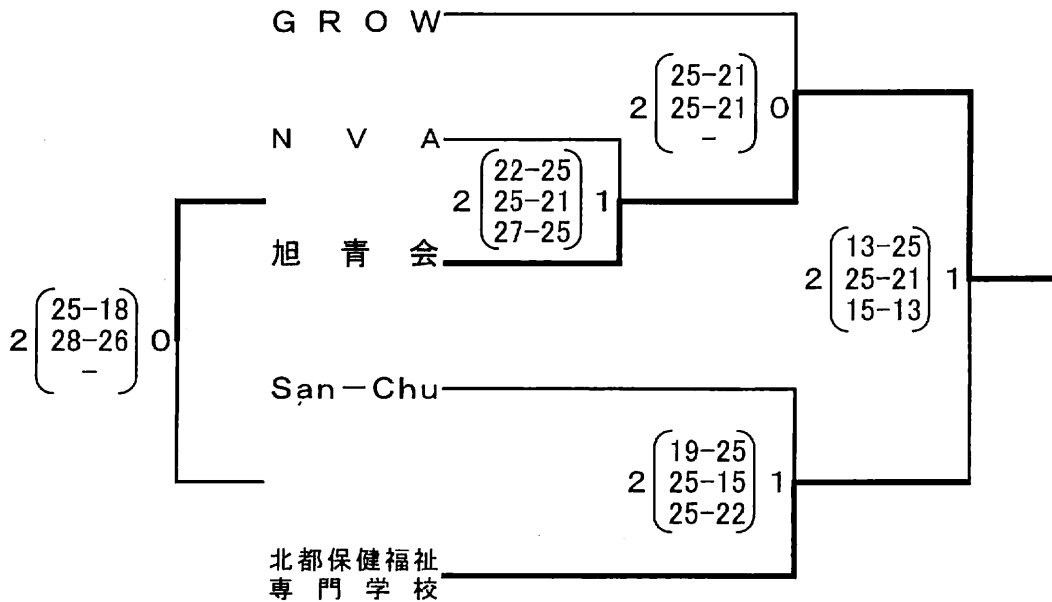
会場 忠和公園体育館(旭川市神居町忠和 TEL69-2345)

## 〈男子〉



1位 旭青会 2位 ブルーソニックス 3位 TEAM TEIZO

## 〈女子〉



1位 旭青会 2位 北都保健福祉専門学校

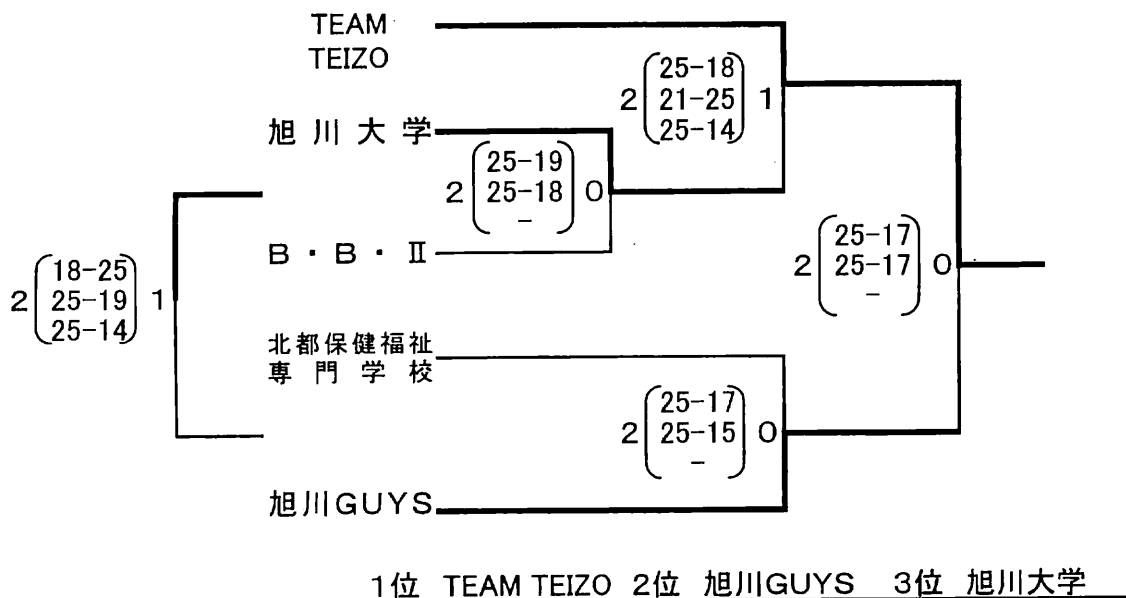
{ 選手宣誓: TEAM TEIZO / 全チーム  
 コート設営: 全チーム / San-Chu, 北都保健福祉専門学校  
 審判・L・得点: 旭青会, TEAM TEIZO / San-Chu, 北都保健福祉専門学校 }

平成20年度 第6回 あさひかわ新聞杯争奪大会 (クラブ6人制)

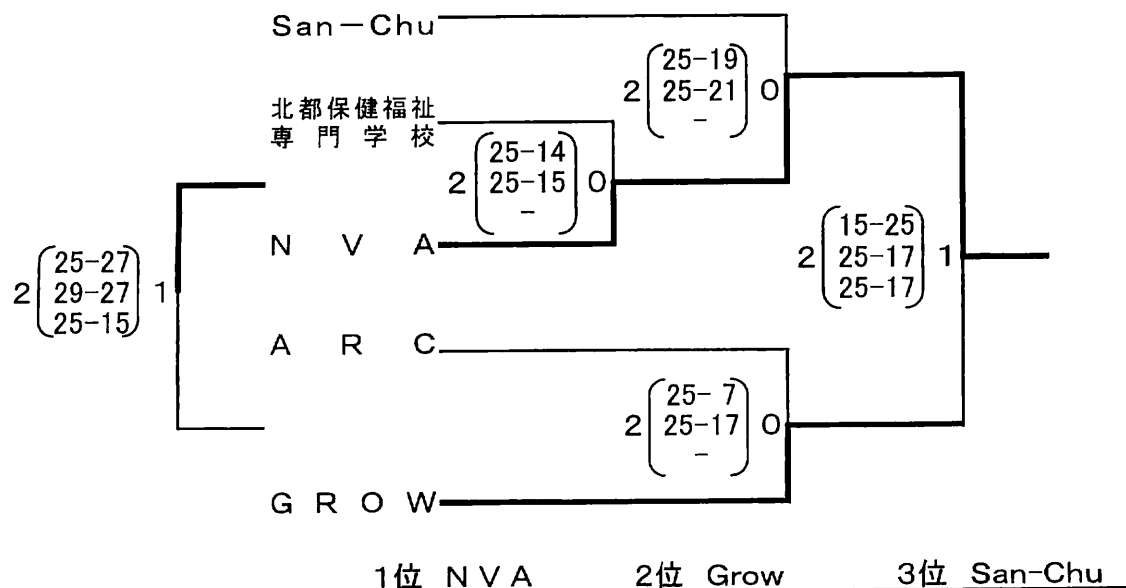
日時 平成20年8月3日(日) 開場 9:00  
 開会式 9:40  
 試合開始 10:00

会場 比布町総合体育館(比布町南町3-3-1 TEL 85-2513)

〈男子〉



〈女子〉



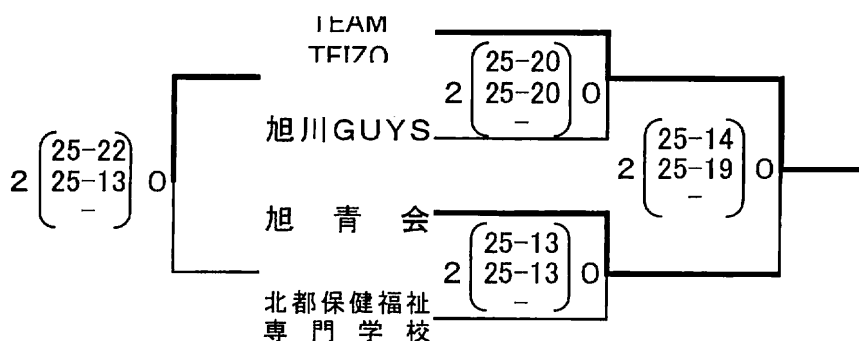
{ 選手宣誓: B・B・II  
 コート設営: 旭川大学, B・B・II / 北都保健福祉専門学校, NVA  
 審判・L・得点: 北都保健福祉専門学校, 旭川GUYS / ARC, GROW }

平成20年度 第5回 ミカサ杯争奪大会 (クラブ6人制)

日時 平成20年9月21日(日) 開場 9:00  
 開会式 9:40  
 試合開始 10:05

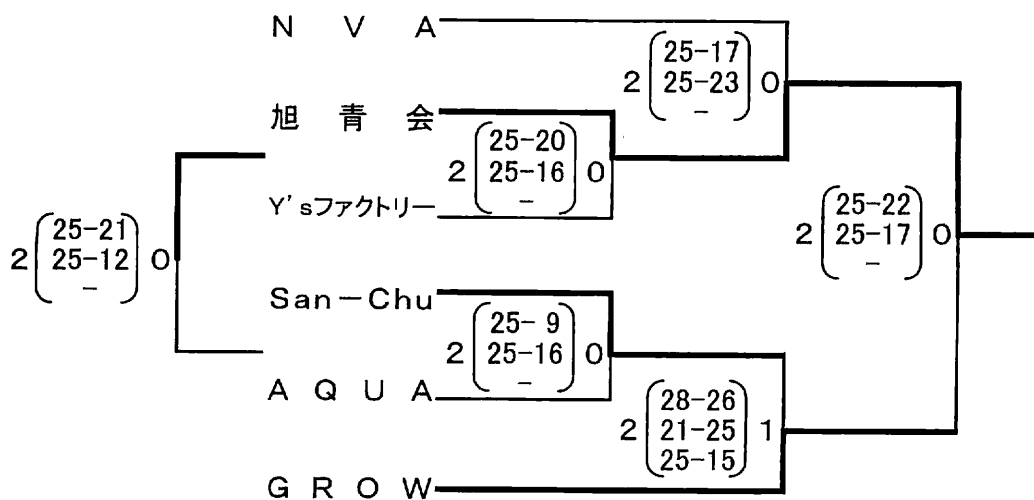
会場 忠和公園体育館(旭川市神居町忠和 TEL69-2345)

〈男子〉



1位 TEAM TEIZO 2位 旭青会 3位 旭川GUYS

〈女子〉



1位 旭青会 2位 GROW 3位 NVA, San-Chu

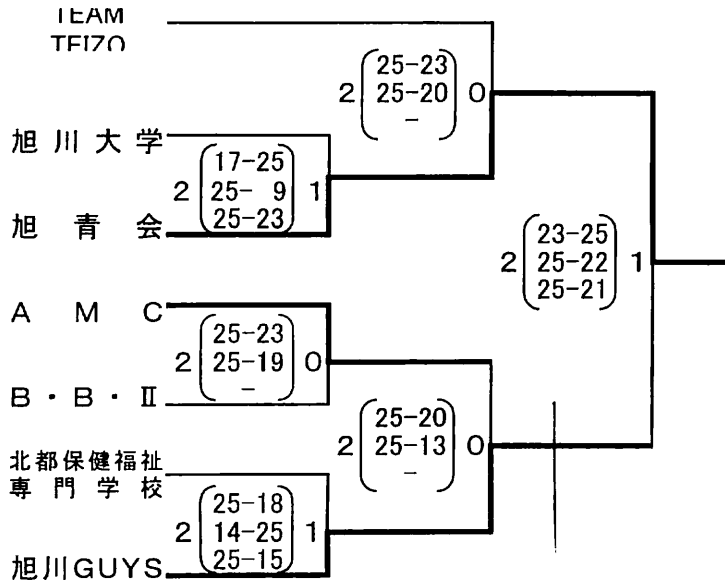
{ 選手宣誓: Y'sファクトリー  
 コート設営: TEAM TEIZO, 旭川GUYS / 旭青会, Y'sファクトリー  
 審判・L・得点: 旭青会, 北都保健福祉専門学校 / NVA, GROW }

平成20年度 第9回 旭川バレーボール協会会長杯争奪大会

日 時 平成20年12月 7日(日) 開 場 9:00  
 開 会 式 9:35  
 試 合 開 始 9:55

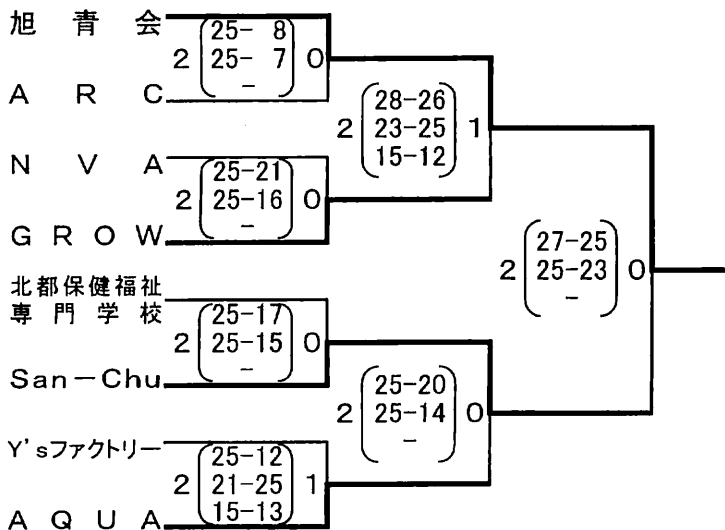
会 場 忠和公園体育館(旭川市神居町忠和 TEL.69-2345)

〈 男 子 〉



1位 旭青会 2位 旭川GUYS 3位 TEAM TEIZO, A M C

〈 女 子 〉



1位 旭青会 2位 San-Chu 3位 GROW, AQUA

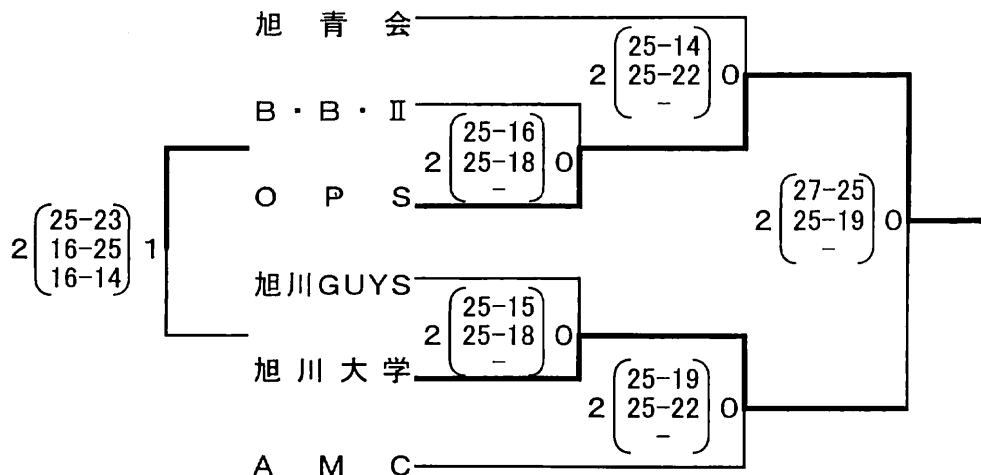
{ 選手宣誓: 旭川大学  
 コート設営: 旭川大学, 旭青会 / 旭青会, ARC  
 審判・L・得点: 北都保健福祉専門学校, 旭川GUYS / Y'sファクトリー, AQUA }

# 平成20年度 第5回 旭川6人制バレーボール選手権大会

日時 平成21年 3月15日(日) 開 場 9:00  
 開 会 式 9:30  
 試合開始 9:50

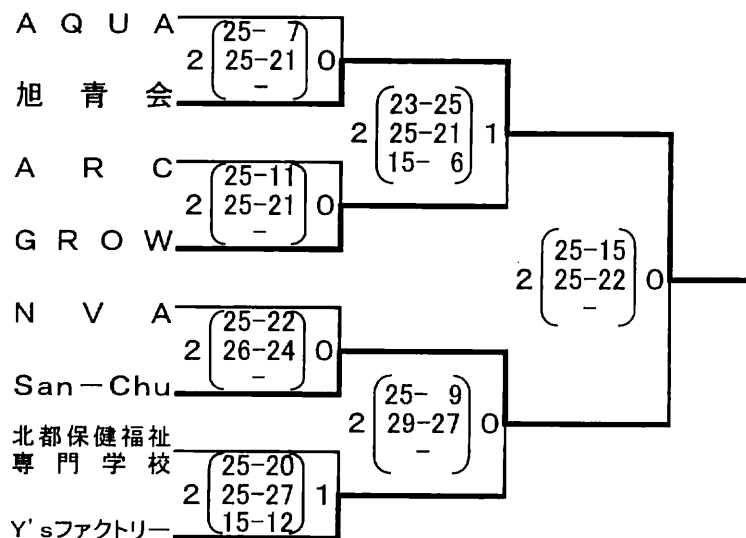
会 場 忠和公園体育館(旭川市神居町忠和 Tel.69-2345)

## 〈 男子 〉



1位 OPS      2位 旭川大学      3位 旭青会 , AMC

## 〈 女子 〉



1位 旭青会      2位 San-Chu      3位 GROW , Y'sファクトリー

{ 選手宣誓 : OPS  
 コート設営 : B・B・II , OPS / AQUA , 旭青会  
 審判・L・得点 : 旭青会 / NVA , San-Chu }

クラブ9人制の部

平成 20 年度 バレー祭

(一般 9 人制)

日時 : 平成 20 年 4 月 20 日 (日) 開 場 9:00  
開会式 9:30  
試合開始 9:45

会場 : 忠和公園体育館

【 男子 】 Bコート

- ① 旭川クラブ  $2(21-11)$   $0(21-6)$  医 大
- ② 夢 創 塾  $2(21-9)$   $0(21-17)$  医 大
- ③ 夢 創 塾  $0(17-21)$   $2(9-21)$  旭川クラブ

1位 旭川クラブ 2位 夢創塾 3位 旭川医大

【 女子 】 Aコート

- ① 旭川市役所  $0(8-21)$   $2(19-21)$  るうきいず
- ② 旭川クラブ  $2(21-11)$   $0(21-10)$  旭川市役所
- ③ 旭川クラブ  $2(21-16)$   $0(21-14)$  るうきいず

1位 旭川クラブ 2位 るうきいず 3位 旭川市役所

第10回 旭川バレーボール協会長杯 (一般9人制)

日時 : 平成20年6月1日(日) 開場 9:00

試合開始 9:45

会場 : 忠和公園体育館

【 男子 】 Bコート

① 夢創塾  $2(22-20)$   $2(21-14)0$  士別九十九

② 旭川クラブ  $2(21-8)$   $2(21-13)0$  士別九十九

③ 旭川クラブ  $2(21-17)$   $2(21-16)0$  夢創塾

1位 旭川クラブ 2位 夢創塾 3位 士別九十九

【 女子 】 Aコート

セルフイッシュ

$2(21-11)$   $2(21-13)0$  ①

A Q U A

$2(21-14)$   $2(14-21)1$   $21-19$  ④

③  $2(21-9)$   $2(21-17)0$

旭川市役所

$2(21-5)$   $2(21-3)0$  ②

旭川クラブ

1位 旭川クラブ 2位 セルフイッシュ 3位 AQUA



日時：平成20年8月3日(日)

開場 9:00

競技開始 9:45

会場：忠和公園体育館

【男子】 Bコート

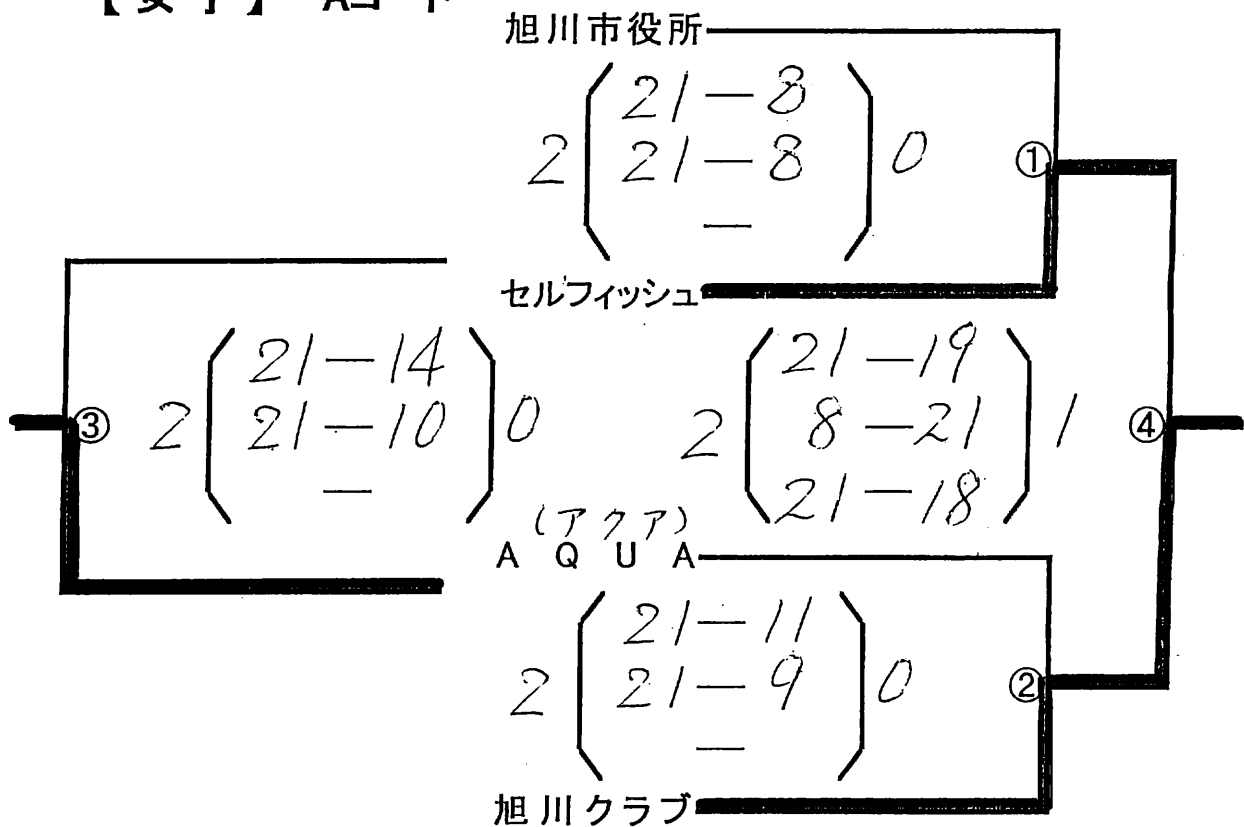
① 旭川クラブ 2  $\left( \begin{array}{l} 21-16 \\ 21-8 \\ - \end{array} \right)$  0 士別九十九

② 医大 0  $\left( \begin{array}{l} 13-21 \\ 21-23 \\ - \end{array} \right)$  2 士別九十九

③ 医大 0  $\left( \begin{array}{l} 12-21 \\ 18-21 \\ - \end{array} \right)$  2 旭川クラブ

1位 旭川クラブ 2位 士別九十九 3位 旭川医大

【女子】 Aコート



1位 旭川クラブ 2位 セルフイッシュ 3位 AQUA

# 第34回 フタバスポーツ杯争奪バレーボール大会 (クラブ9人制)

日時 : 平成20年10月5日(日) 開場 9:00

試合開始 9:45

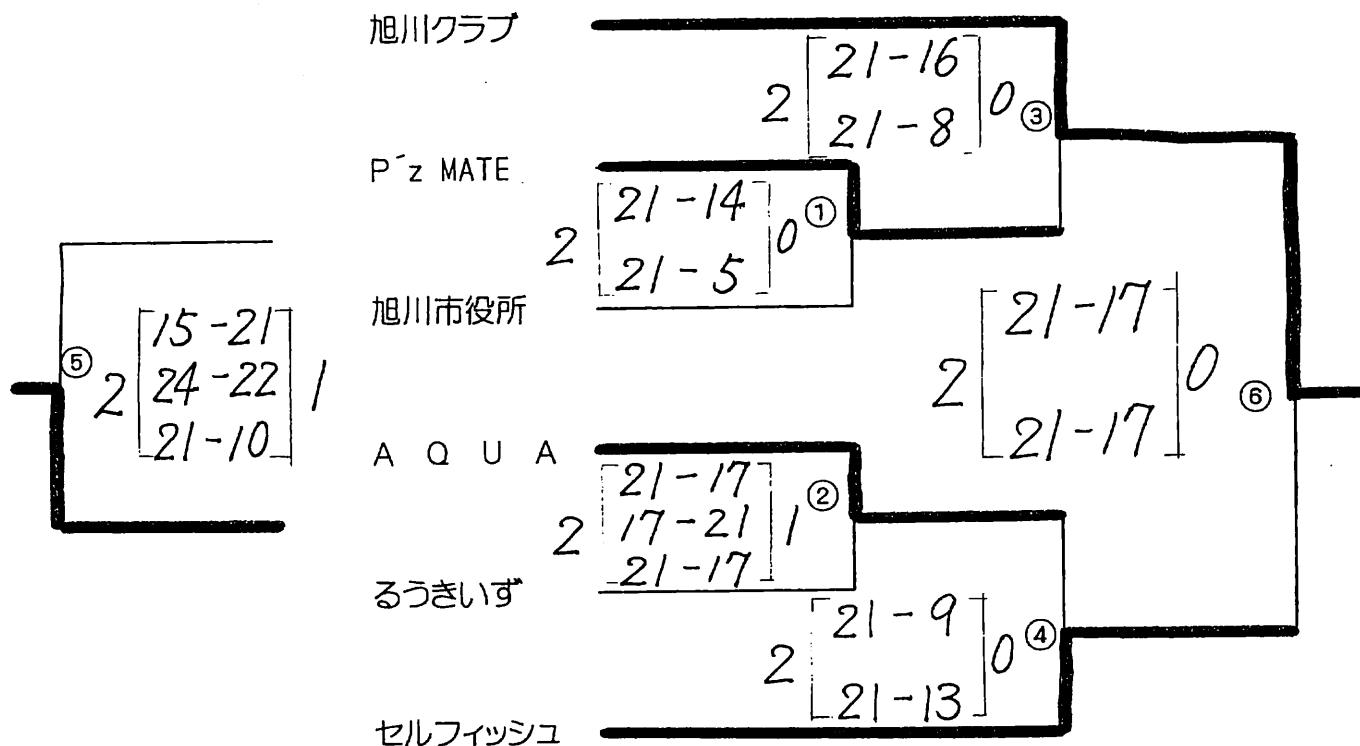
会場 : 忠和公園体育館

## 【男子】 Bコート

①	未広クラブ	1	$\begin{bmatrix} 18-21 \\ 22-20 \\ 14-21 \end{bmatrix}$	2	医大
②	旭川市役所	0	$\begin{bmatrix} 10-21 \\ 17-21 \\ - \end{bmatrix}$	2	未広クラブ
③	旭川市役所	0	$\begin{bmatrix} 13-21 \\ 8-21 \\ - \end{bmatrix}$	2	医大

1位 旭川医大      2位 未広クラブ      3位 旭川市役所

## 【女子】 Aコート



1位 旭川クラブ      2位 セルフイッシュ      3位 P'z MATE  
3位 A Q U A

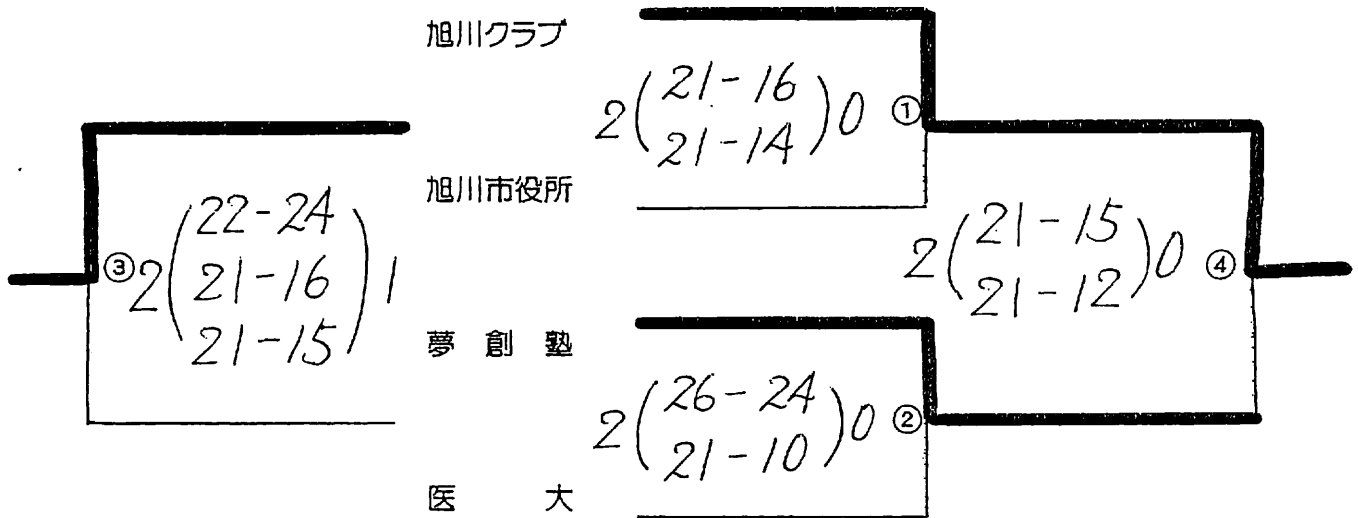
# 第62回 旭川市民体育大会バレーボール競技(一般9人制)

日時: 平成21年3月1日(日)

開場: 9:00 試合開始: 9:45

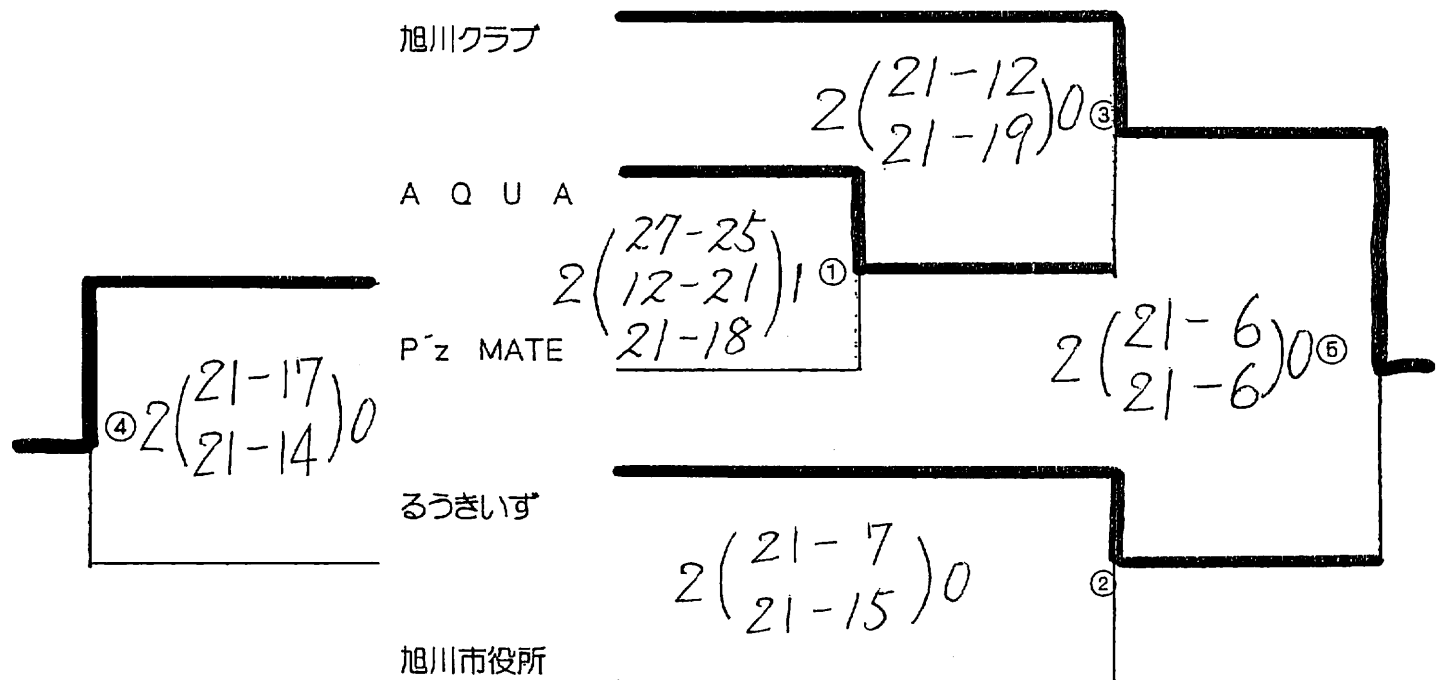
会場: 忠和公園体育館

【 男子 】 Bコート



1位 旭川クラブ 2位 夢創塾 3位 旭川市役所

【 女子 】 Aコート



1位 旭川クラブ 2位 るうきいず 3位 AQUA  
3位 旭川市役所

平成20年度  
競 技 の 記 録

発 行 者 旭川バレーボール協会広報委員会

広報委員	委員長	岩崎	友理子
	小学校	高橋	直之
	中学校	上原	丈典
	高校	矢部	和弘
	家庭婦人	柳沢	信子
		村上	昭子
	クラブ6人制	石坂	貴光
	クラブ9人制	林	大容
	生涯スポーツ	三井	泰雄

印 刷 所 株式会社 須田製版  
旭川市忠和5条8丁目3-1  
0166-62-2266

