

# 平成24年度 協会長杯中学校バレーボール大会 結果

1 期日 平成25年1月26日(土)・27日(日)

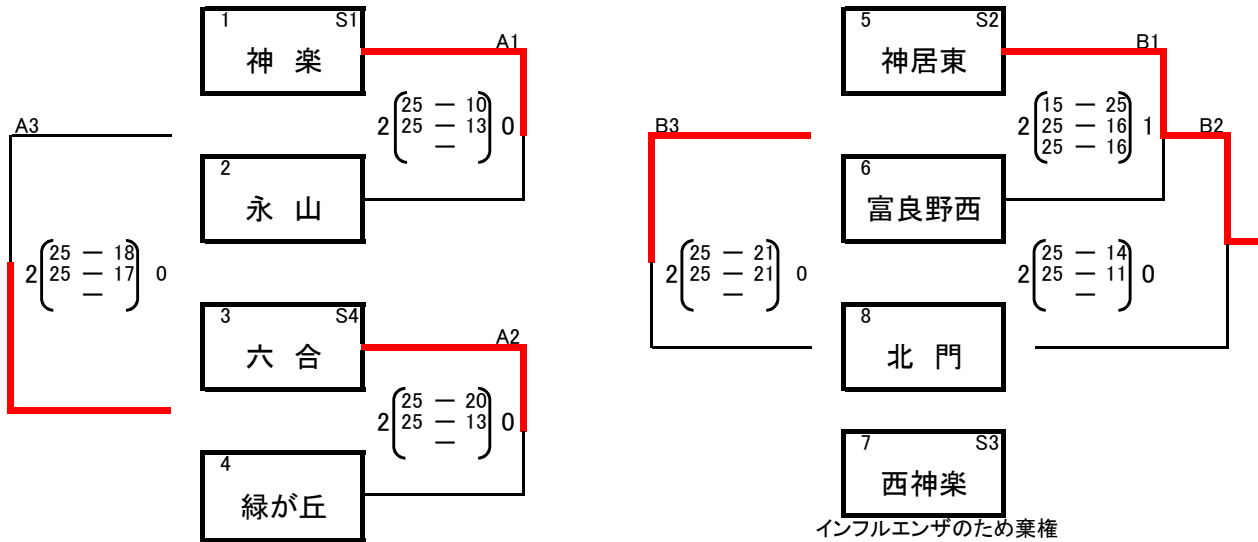
2 会場

男子 旭川市立北門中学校 (A・Bコート) <1/26> 開場 8:00 開会式 8:30 試合開始 9:00  
 旭川市立六合中学校 (A・Bコート) <1/27> 開場 8:00 試合開始 9:00

女子 旭川市立忠和中学校 (A・Bコート) <1/26> 開場 8:00 開会式 8:30 試合開始 9:00  
 旭川市立春光台中学校 (C・Dコート) <1/26> 開場 8:00 開会式 8:30 試合開始 9:00  
 旭川市立永山南中学校 (A・Bコート) <1/27> 開場 8:00 試合開始 9:00  
 旭川市立旭川中学校 (C・Dコート) <1/27> 開場 8:00 試合開始 9:00

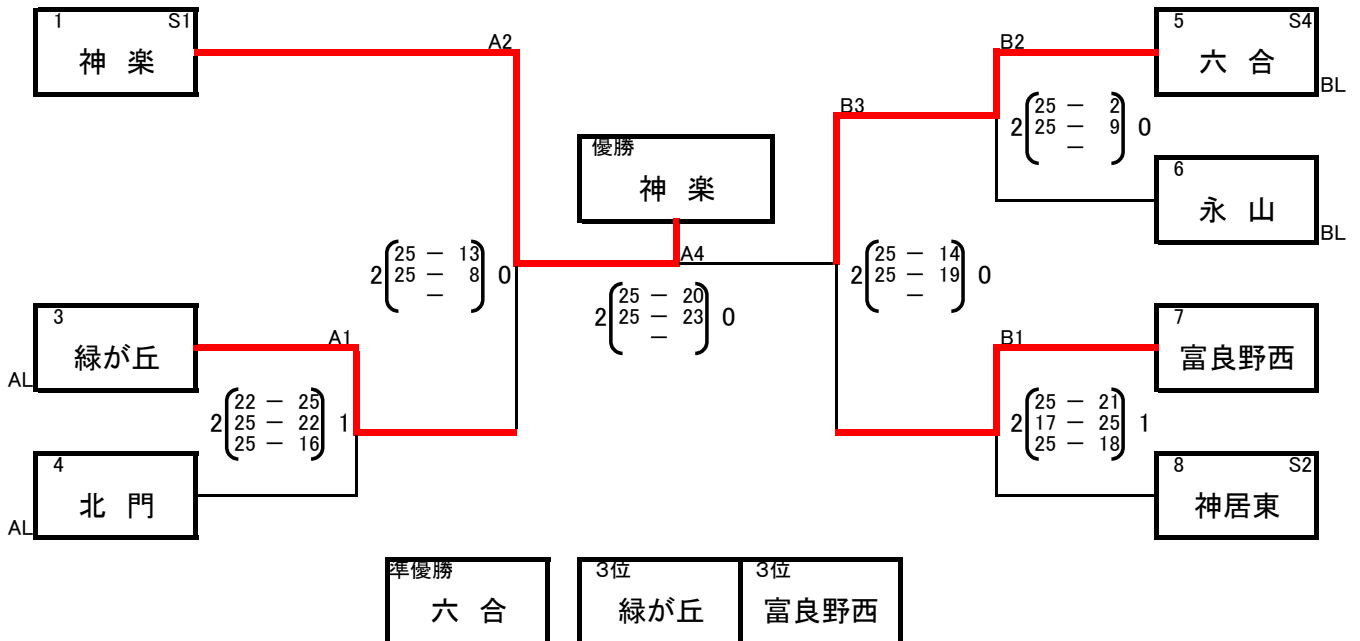
## 男子予選ブロック戦<1日目>

・ラインジャッジは2試合目以降は、ブロック内で行う。



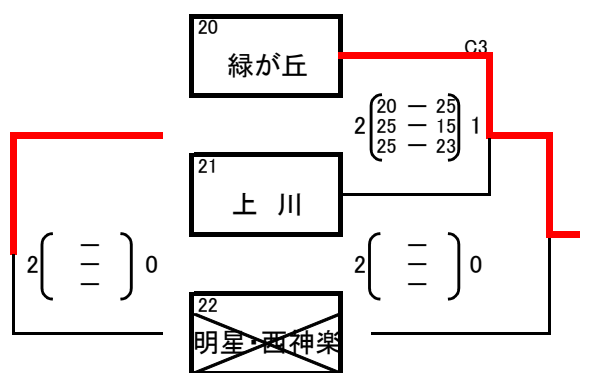
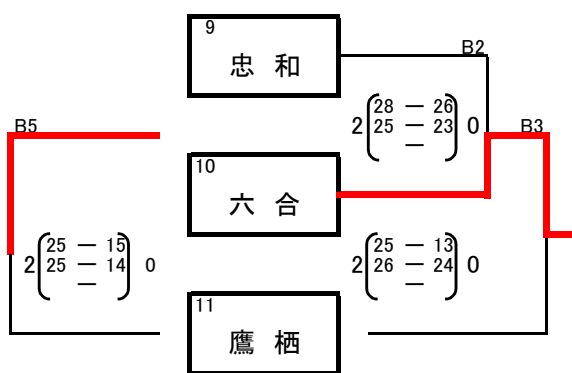
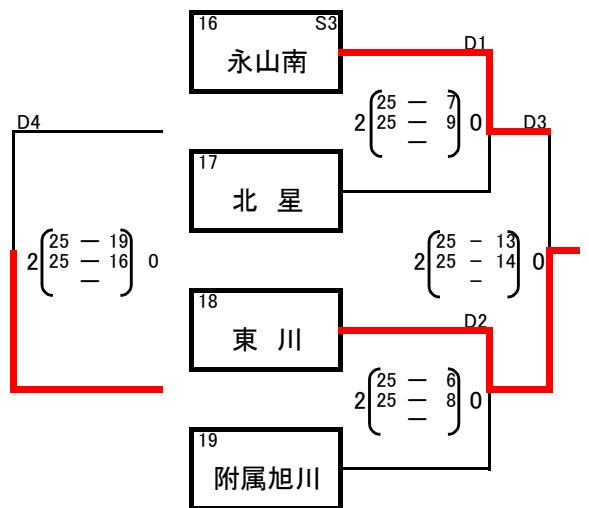
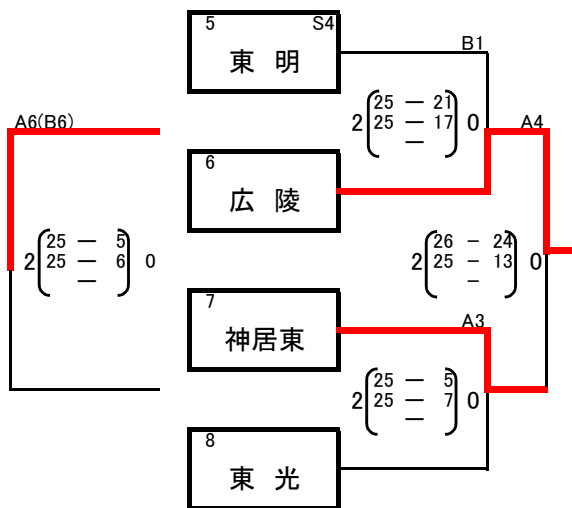
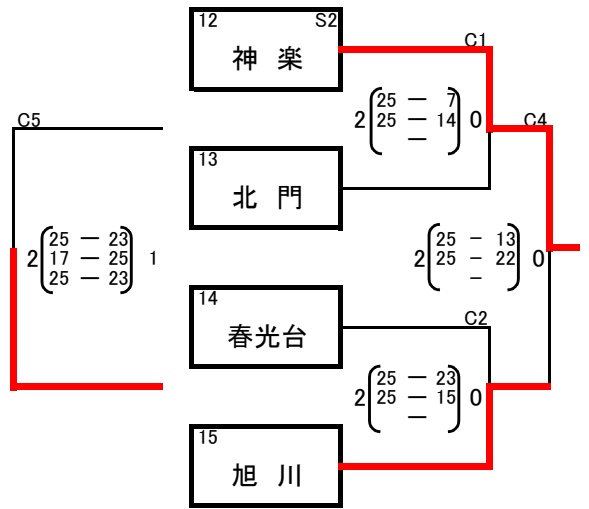
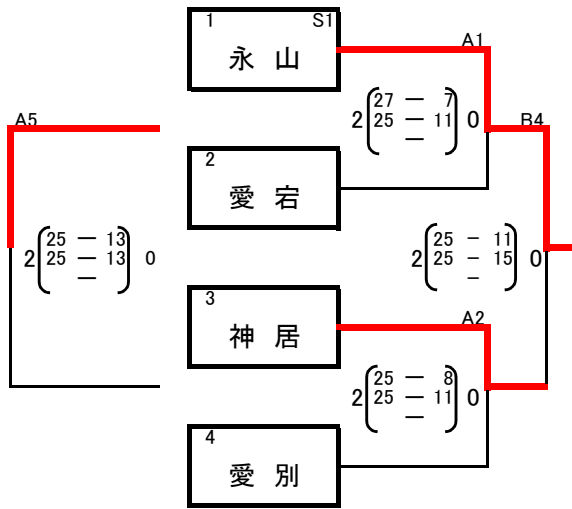
## 男子決勝トーナメント戦<2日目>

・ラインジャッジは2試合目以降は前の試合の負けチームが行う



女子予選ブロック戦<1日目>

- ・全てのブロックで、予選の順位をつける。
- ・シードチームと各ブロックで1位が、2勝0敗で勝ち上がった場合はシードされる。
- ・各ブロック最下位のチームは決勝トーナメントには進出できない。
- ・3チームブロックで勝敗が同じ場合は、セット率・得点率で順位を決める。
- ・ラインジャッジは当日別に指定する。

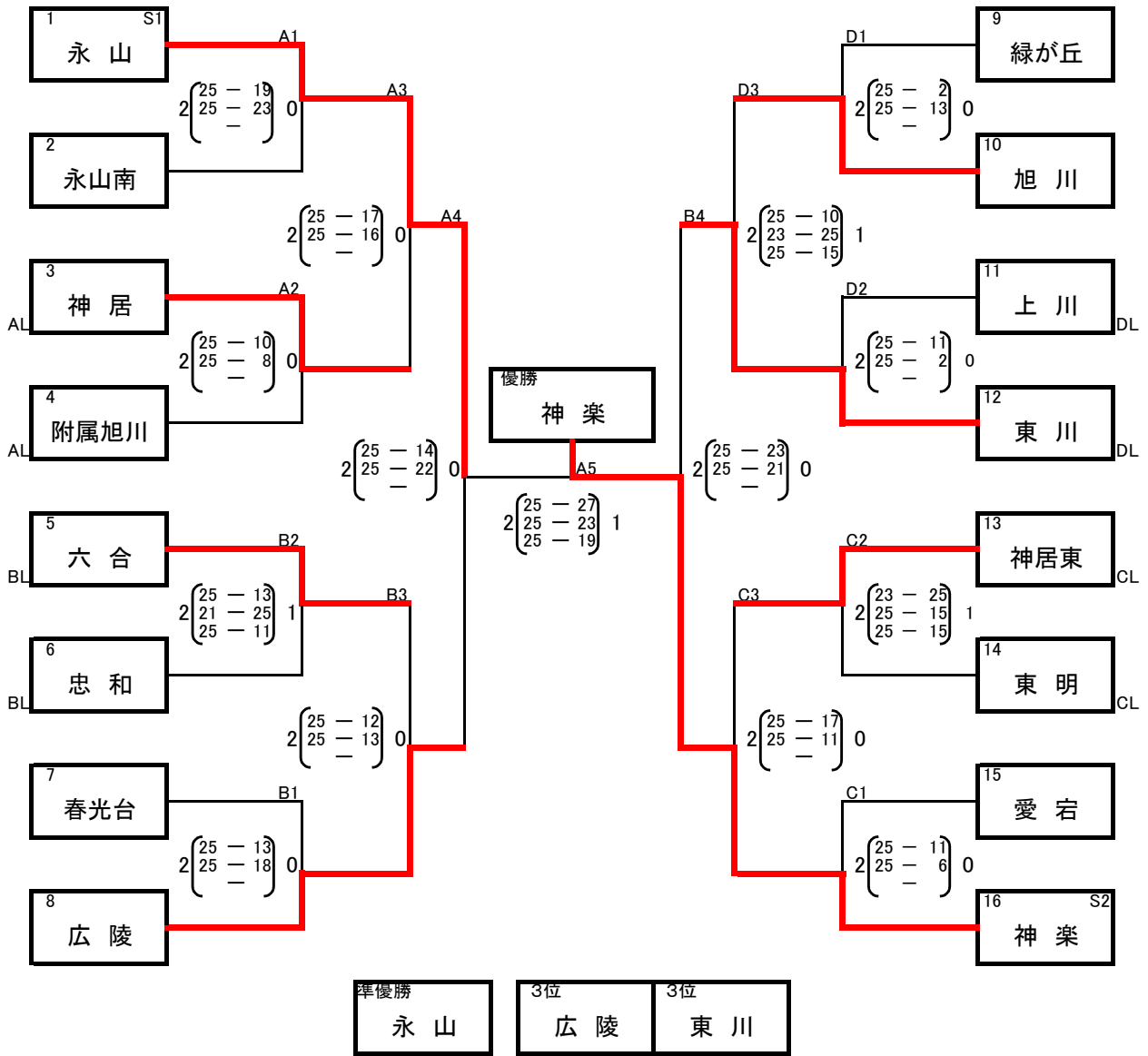


A・Bコート「忠和中学校」  
 競技委員長  
 審判委員長  
 総務委員長

C・Dコート「春光台中学校」  
 競技委員長  
 審判委員長  
 総務委員長

女子決勝トーナメント戦<2日目>

・ラインジャッジは2試合目以降は前の試合の負けチームが行う。



A・Bコート「永山南中学校」  
 競技委員長  
 審判委員長  
 総務委員長

C・Dコート「旭川中学校」  
 競技委員長  
 審判委員長  
 総務委員長