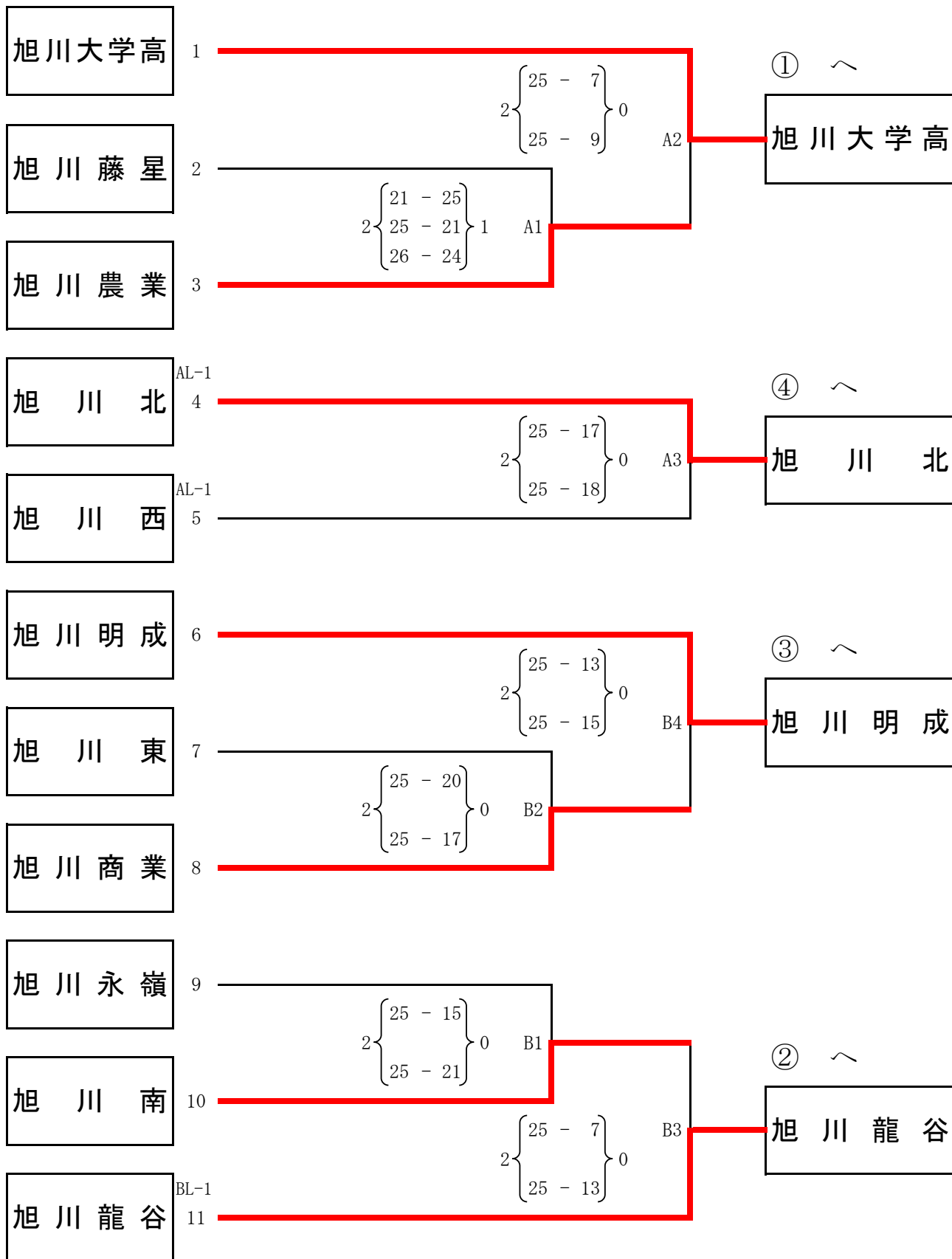


第15回 北海道高等学校バレーボール新人大会 旭川地区予選会 <女子> 結果

第1日目 : 令和2年1月12日(日)
 会場 : 旭川明成高等学校体育館
 開場 : 8:30
 開会式 : 9:00
 試合開始 : 9:30



第15回 北海道高等学校バレーボール新人大会 旭川地区予選会 <女子> 結果

第1日目： 令和2年1月12日(日)
 会場： 旭川明成高等学校体育館
 第2日目： 令和2年1月13日(月)
 会場： 旭川明成高等学校体育館
 開場： 8:30
 試合開始： 9:30

チーム名		①	②	③	④	勝敗	順位
①	旭川大学高	/	× $0 \begin{Bmatrix} 11 - 25 \\ 20 - 25 \end{Bmatrix} 2$	× $0 \begin{Bmatrix} 14 - 25 \\ 18 - 25 \end{Bmatrix} 2$	○ $2 \begin{Bmatrix} 27 - 25 \\ 25 - 19 \end{Bmatrix} 0$	1-2	3
②	旭川龍谷	○ $2 \begin{Bmatrix} 25 - 11 \\ 25 - 20 \end{Bmatrix} 0$	/	× $2 \begin{Bmatrix} 21 - 25 \\ 21 - 25 \end{Bmatrix} 0$	○ $0 \begin{Bmatrix} 25 - 12 \\ 25 - 12 \end{Bmatrix} 2$	2-1	2
③	旭川明成	○ $2 \begin{Bmatrix} 25 - 14 \\ 25 - 18 \end{Bmatrix} 0$	○ $2 \begin{Bmatrix} 25 - 21 \\ 25 - 21 \end{Bmatrix} 0$	/	○ $2 \begin{Bmatrix} 25 - 16 \\ 25 - 16 \end{Bmatrix} 0$	3-0	1
④	旭川北	× $0 \begin{Bmatrix} 25 - 27 \\ 19 - 25 \end{Bmatrix} 2$	× $0 \begin{Bmatrix} 12 - 25 \\ 12 - 25 \end{Bmatrix} 2$	× $0 \begin{Bmatrix} 16 - 25 \\ 16 - 25 \end{Bmatrix} 2$	/	0-3	4

第1日目： 旭川明成高等学校

A4
 旭川大学高 $2 \begin{Bmatrix} 27 - 25 \\ 25 - 19 \end{Bmatrix} 0$ 旭川北

B5
 旭川龍谷 $0 \begin{Bmatrix} 21 - 25 \\ 21 - 25 \end{Bmatrix} 2$ 旭川明成

第2日目： 旭川明成高等学校

A1
 旭川大学高 $0 \begin{Bmatrix} 14 - 25 \\ 18 - 25 \end{Bmatrix} 2$ 旭川明成

B1
 旭川龍谷 $2 \begin{Bmatrix} 25 - 12 \\ 25 - 12 \end{Bmatrix} 0$ 旭川北

A2
 旭川大学高 $0 \begin{Bmatrix} 11 - 25 \\ 20 - 25 \end{Bmatrix} 2$ 旭川龍谷

B2
 旭川明成 $2 \begin{Bmatrix} 25 - 16 \\ 25 - 16 \end{Bmatrix} 0$ 旭川北

推薦	旭川実業 高等学校
第1代表	旭川明成 高等学校
第2代表	旭川龍谷 高等学校