

第19回旭川ソフトバレーボール連盟設立記念
兼第22回スポーツハウス杯ソフトバレーボール大会

日時: 令和3年4月25日(日) 9:00~16:00

主催: 旭川ソフトバレーボール連盟
(会長 宮崎 勲)

場所: 東川町B&G海洋センター

主管: 旭川ソフトバレーボール連盟

参加チーム: ミックス 8

	第1位	RYUSEI—B	(名寄)
	第2位	RYUSEI—A	(名寄)
	第3位	COOL	(富良野)
	第4位	ADF—A	(旭川)
親睦1位	第5位	若草クラブ	(旭川)
	第6位	ADF—B	(旭川)
	第7位	5.5ミJVENEERS	(旭川)
	第8位	Phoenix	(旭川)

ミックスの部 予選リーグ結果

<Aコート>

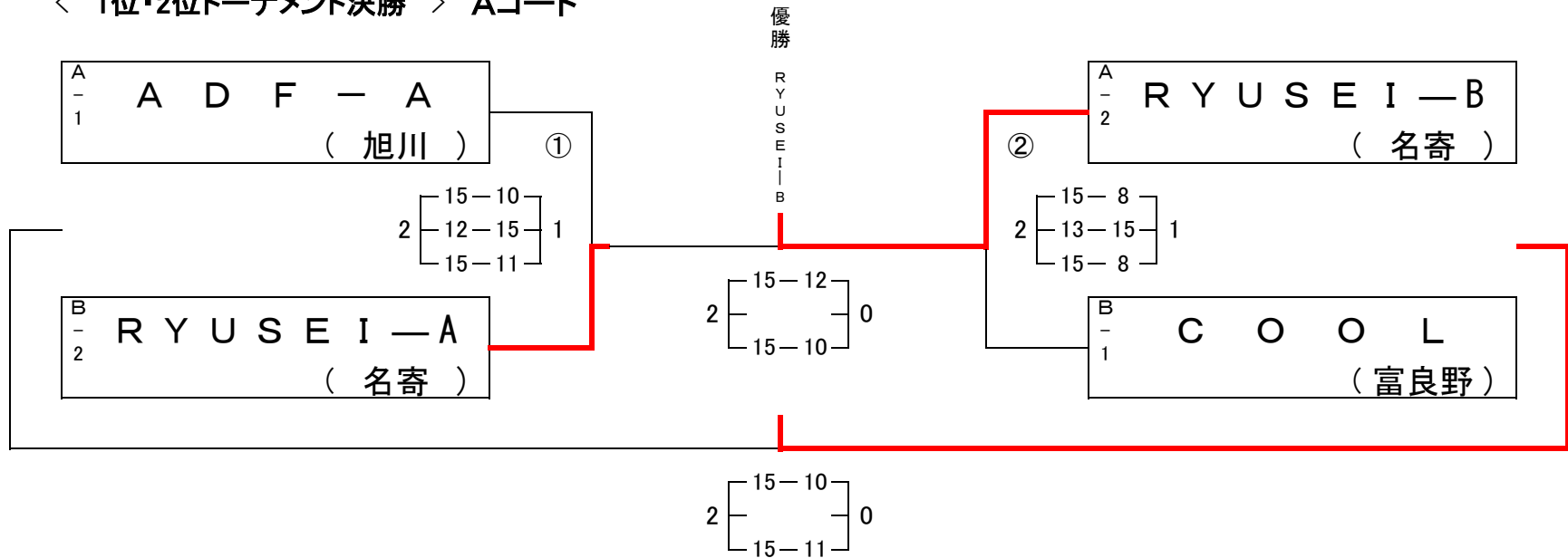
	ADF-A	5.5ミリVENEERS	RYUSEI-B	若草クラブ	勝敗	セット率	得失点率	順位
A D F - A (旭川)		2 $\left[\begin{array}{l} 15-12 \\ 15-6 \end{array} \right]_0$	2 $\left[\begin{array}{l} 17-16 \\ 15-13 \end{array} \right]_0$	0 $\left[\begin{array}{l} 14-16 \\ 6-15 \end{array} \right]_2$	2-1	$\frac{4}{2} / \frac{2}{2}$	$\frac{82}{1.0512821} / \frac{78}{1.0512821}$	2
5.5ミリVENEERS (旭川)	0 $\left[\begin{array}{l} 12-15 \\ 6-15 \end{array} \right]_2$		0 $\left[\begin{array}{l} 5-15 \\ 11-15 \end{array} \right]_2$	0 $\left[\begin{array}{l} 10-15 \\ 12-15 \end{array} \right]_2$	0-3	$\frac{0}{0} / \frac{6}{0}$	$\frac{56}{0.6222222} / \frac{90}{0.6222222}$	4
RYUSEI-B (名寄)	0 $\left[\begin{array}{l} 16-17 \\ 13-15 \end{array} \right]_2$	2 $\left[\begin{array}{l} 15-5 \\ 15-11 \end{array} \right]_0$		0 $\left[\begin{array}{l} 11-15 \\ 9-15 \end{array} \right]_2$	1-2	$\frac{2}{0.5} / \frac{4}{0.5}$	$\frac{79}{1.0128205} / \frac{78}{1.0128205}$	3
若草クラブ (旭川)	2 $\left[\begin{array}{l} 16-14 \\ 15-6 \end{array} \right]_0$	2 $\left[\begin{array}{l} 15-10 \\ 15-12 \end{array} \right]_0$	2 $\left[\begin{array}{l} 15-11 \\ 15-9 \end{array} \right]_0$		3-0	$\frac{6}{\#DIV/0!} / \frac{0}{\#DIV/0!}$	$\frac{91}{1.4677419} / \frac{62}{1.4677419}$	1

<Bコート>

	ADF-A	ADF-B	COOL	Phoenix	勝敗	セット率	得失点率	順位
RYUSEI-A (名寄)		2 $\left[\begin{array}{l} 9-15 \\ 15-7 \\ 15-8 \end{array} \right]_1$	0 $\left[\begin{array}{l} 16-17 \\ 13-15 \end{array} \right]_2$	2 $\left[\begin{array}{l} 15-6 \\ 15-4 \end{array} \right]_0$	2-1	$\frac{4}{1.3333333} / \frac{3}{1.3333333}$	$\frac{98}{1.3611111} / \frac{72}{1.3611111}$	2
A D F - B (旭川)	1 $\left[\begin{array}{l} 15-9 \\ 7-15 \\ 8-15 \end{array} \right]_2$		0 $\left[\begin{array}{l} 11-15 \\ 13-15 \end{array} \right]_2$	2 $\left[\begin{array}{l} 15-12 \\ 15-10 \end{array} \right]_0$	1-2	$\frac{3}{0.75} / \frac{4}{0.75}$	$\frac{84}{0.9230769} / \frac{91}{0.9230769}$	3
C O O L (富良野)	2 $\left[\begin{array}{l} 17-16 \\ 15-13 \end{array} \right]_0$	2 $\left[\begin{array}{l} 15-11 \\ 15-13 \end{array} \right]_0$		2 $\left[\begin{array}{l} 15-2 \\ 15-7 \end{array} \right]_0$	3-0	$\frac{6}{\#DIV/0!} / \frac{0}{\#DIV/0!}$	$\frac{71}{2.9583333} / \frac{24}{2.9583333}$	1
P h o e n i x (旭川)	0 $\left[\begin{array}{l} 6-15 \\ 4-15 \end{array} \right]_2$	0 $\left[\begin{array}{l} 12-15 \\ 10-15 \end{array} \right]_2$	0 $\left[\begin{array}{l} 2-15 \\ 7-15 \end{array} \right]_2$		0-3	$\frac{0}{0} / \frac{6}{0}$	$\frac{41}{0.4555556} / \frac{90}{0.4555556}$	4

ミックスの部 決勝トーナメント結果

＜ 1位・2位トーナメント決勝 ＞ Aコート



ミックスの部 親睦トーナメント結果

＜ 3位・4位トーナメント決勝 ＞ Bコート

