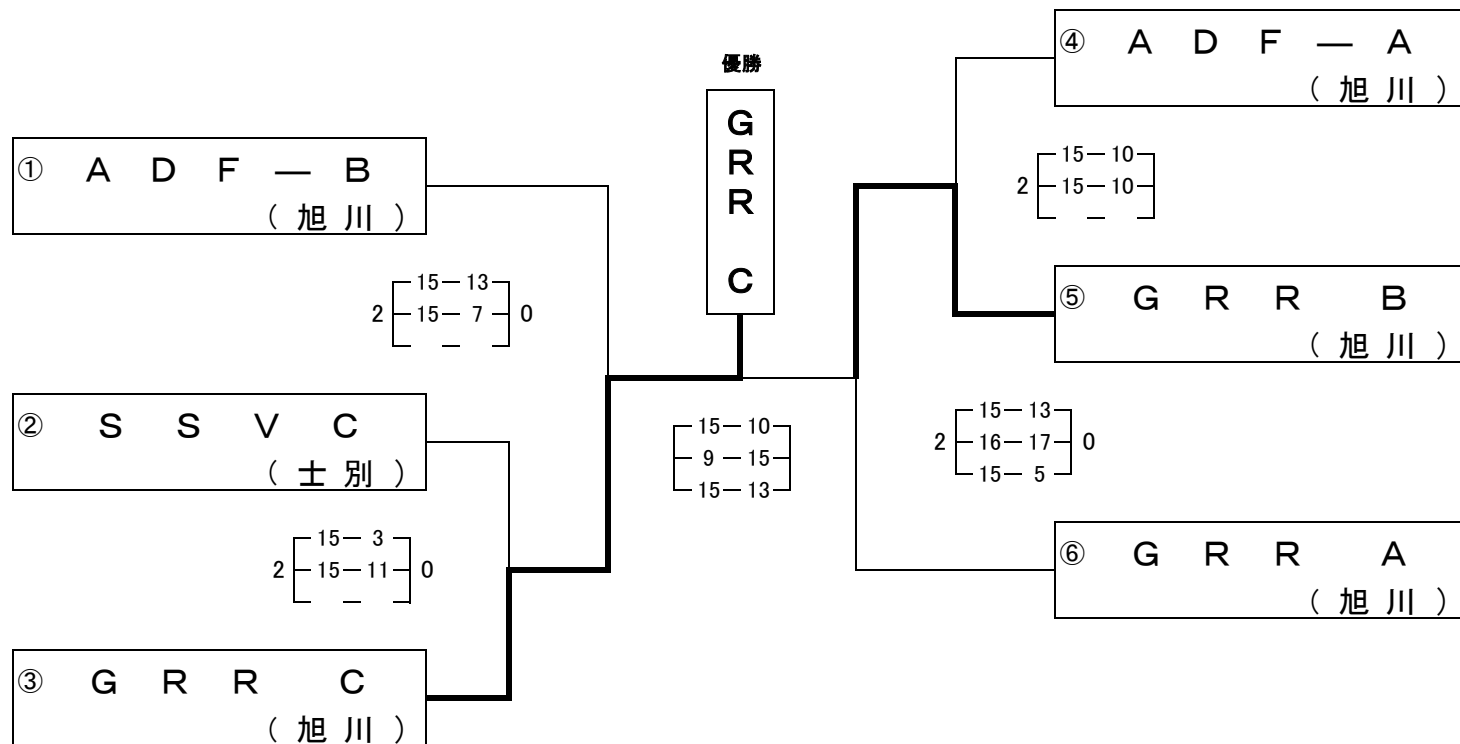
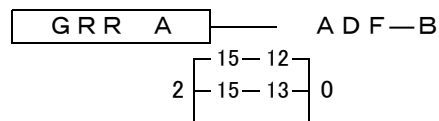


決勝6・親睦3結果



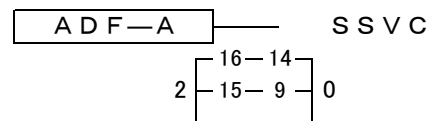
A-3

3・4位決定戦



B-3

親睦戦



親睦リーグ <Cコート>

	F・F	5.5ミリバボちゃんズ	5.5ミリVeneers	勝敗	セット率	得失点率	順位
F・F (旭川)		0 $\begin{bmatrix} 12-15 \\ 12-15 \\ 0-0 \end{bmatrix}$ 2	2 $\begin{bmatrix} 17-15 \\ 14-16 \\ 15-12 \end{bmatrix}$ 1	1-1	2 / 3 0.6666667	70 / 73 0.9589041	2
5.5ミリバボちゃんズ (旭川)	2 $\begin{bmatrix} 15-12 \\ 15-12 \\ - \\ - \end{bmatrix}$ 0		2 $\begin{bmatrix} 15-6 \\ 15-9 \\ 0-0 \end{bmatrix}$ 0	2-0	4 / 0 #DIV/0!	60 / 39 1.5384615	1
5.5ミリVeneers (旭川)	1 $\begin{bmatrix} 15-17 \\ 16-14 \\ 12-15 \end{bmatrix}$ 2	0 $\begin{bmatrix} 6-15 \\ 9-15 \\ - \\ - \end{bmatrix}$ 2		0-2	1 / 4 0.25	58 / 76 0.7631579	3