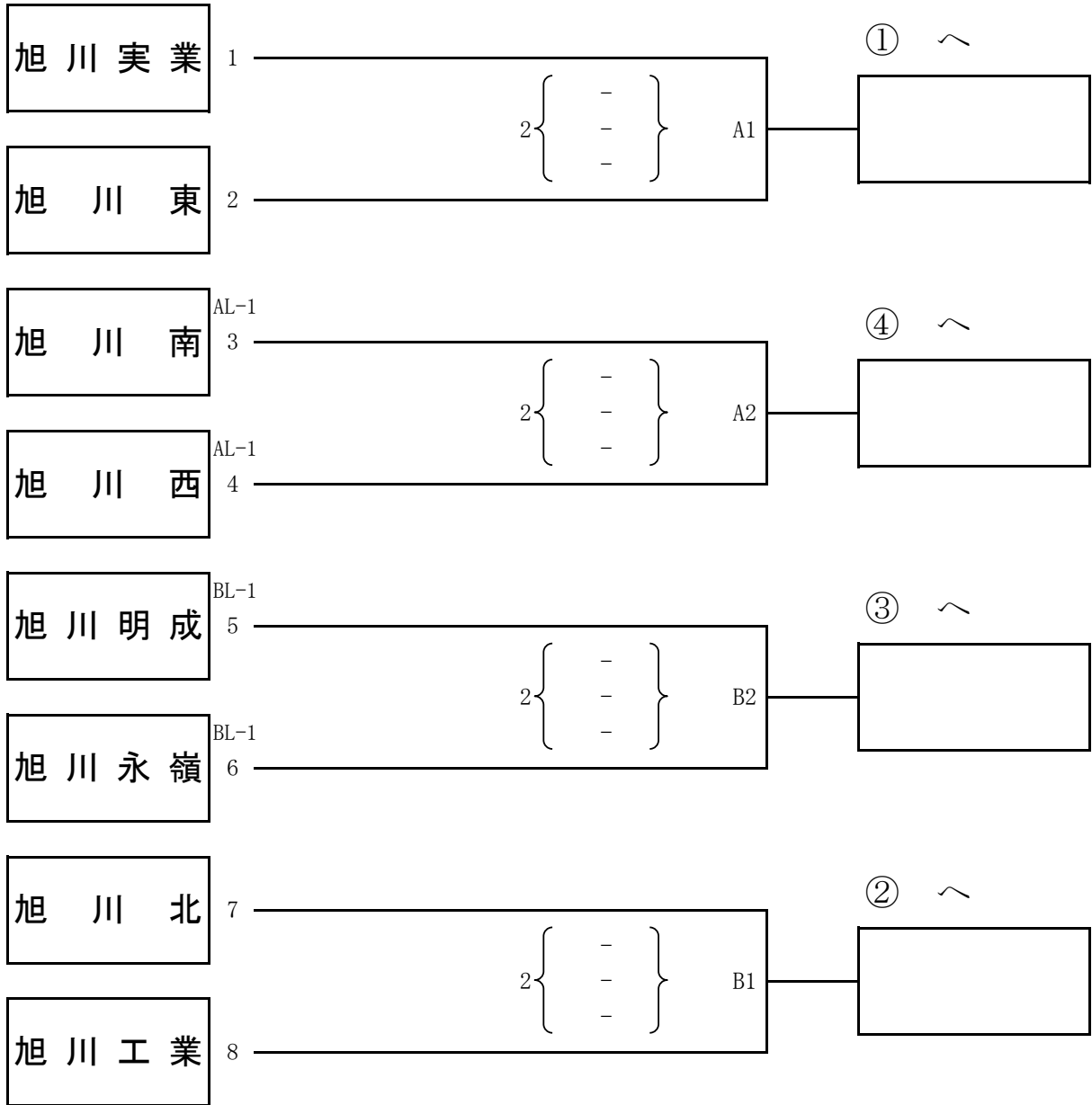


# 第19回北海道高等学校バレーボール新人大会旭川地区予選会 <男子>

第 1 日 目 : 令和6年1月13日 (土)  
 会 場 : 旭川西高等学校体育館  
 開 場 : 8 : 5 0  
 練習開始 : 9 : 0 0  
 試合開始 : 1 0 : 0 0



## 決勝リーグ戦 第1試合

